

**К.т.н. Пестунов В.М., к.т.н. Свяцький В.В., інж. Свяцька Л.П.**

*Кіровоградський національний технічний університет*

## **Підвищення продуктивності процесу глибокого свердлення при накладанні на інструмент осьових коливань**

Обробка глибоких отворів є трудомісткою технологічною операцією. Особливістю свердлення глибоких отворів малого діаметру є ускладнене видалення стружки із зони різання, що призводить до зменшення продуктивності і впливає на стабільність протікання процесу свердлення.

Значне поліпшення обробки матеріалів при глибокому свердленні досягається перш за все за рахунок підвищення ефективності дії мастильно-охолоджуючого технічного засобу (МОТЗ) і полегшення видалення стружки з отвору. В теперішній час ці завдання вирішуються установкою в приводі подачі верстатів вібраційних механізмів. При цьому використання методу вібраційного свердлення дозволяє одержувати мілкодисперсну стружку, яка легко транспортується за допомогою МОТЗ. Іншим фактором, що дозволяє підвищити продуктивність глибокого свердлення при накладанні осьових коливань на безперервний рух подачі є полегшення умов обробки, що є результатом періодичної зміни кінематичних кутів різання.

У верстатах для глибокого свердлення набули широкого поширення кулькові механічні вібратори [1, 2]. Схема одного з таких пристроїв [3] наведена на рис. 1.

Пристрій містить корпус 1, шпindel 2, встановлений на підшипниках в пінолі 3, профільне кільце 4, нерухомо встановлене в пінолі, ведучу напівмуфту 5, закріплену на шпинделі, ведену напівмуфту 6, гайки 7 і 8, пружини 9, 10 і штифти 11.

В процесі свердлення отвору в деталі 12 шпindel, що отримує обертання від шліцьової втулки 13 приводу, обертає закріплене на нім кільце 14. Кільце 14

за допомогою пружини і упорного підшипника 15 забезпечує обкатку кульок 16 по сферичній канавці профільного кільця 4. За рахунок цього шпиндель сприймає коливальні осьові рухи, що полегшує умови обробки і сприяє подрібненню стружки. Профіль кільця 4 по шляху руху кульок вибирається залежно від типу інструменту, який використовується, і числа кульок. Так, наприклад, при трьох кульках кільце 4 для забезпечення синхронного осевого переміщення всіх кульок під час руху повинне мати три профільні ділянки, які рівномірно розташовані по колу.

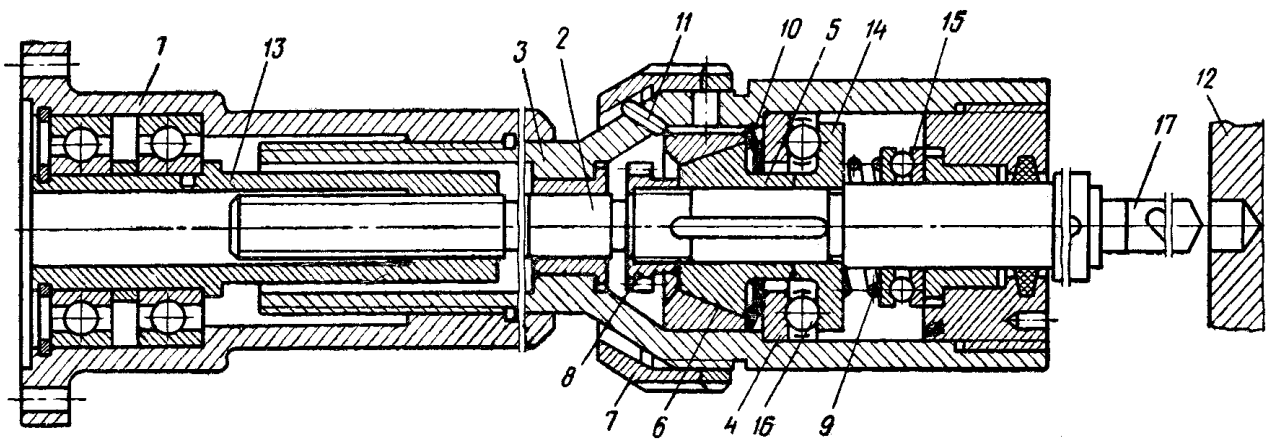


Рисунок 1

В процесі свердлення кульки, рухаючись за профілем кільця 4, зміщують через кільце 14 шпиндель у напрямку заготовки. Свердло 17 врізається в заготівку. Рухаючись по канавках без поглиблень і виступів, кульки забезпечують можливість свердлу зрізати шари металу відповідно до величини поглиблення. Кульки, закочуючись в поглиблення профільного кільця 4, дозволяють пружинам повернути шпиндель назад на величину амплітуди коливання. Повертаючись в початкове положення, шпиндель через закріплену напівмуфту 5 опирається на напівмуфту 6, викликаючи включення фрикційної муфти і поворот пінолі відносно корпусу.

Свердло наближається до поверхні обробки і при черговому русі вперед,

коли кульки викочуються з поглиблень кільця 4, здійснює чергове врізування в заготовку. За два обороти шпинделя сепаратор, що утворений кільцями 4 і 14, разом з кульками, рухаючись по кільцю, робить один оберт. Для зрізування шару металу після чергового врізання в заготовку дволезове свердло повертається без осевого зсуву на кут, рівний не менше  $180^\circ$ , тому на ділянці поглиблення і підйому профілю кільця шпиндель відводиться на кут не більше  $30^\circ$ .

Величина врізання свердла в заготовку за один оберт шпинделя (подача) визначається кутом повороту відомої напівмуфти 6, що закріплена на пінолі, і кроком гвинта піноль-корпус. В свою чергу, кут повороту пінолі визначається тривалістю включення фрикційної муфти, що залежить від осевого положення відомої напівмуфти 6 і профілю впадини кільця 4. Осьове положення відомої напівмуфти і подача регулюється за допомогою гайки 7 та контргайкою, що фіксується. Гайка 7 через штифти, що запобігають обертанню напівмуфти 6, зміщує підпружинену напівмуфту 6 і фіксує її в потрібному положенні. Повернення пінолі в початкове положення здійснюється шляхом реверсу приводу.

## Література

1. Подураев В.Н. Обработка резанием с вибрациями. – М.: Машиностроение, 1970. – 350 с.
2. Кумабэ Д. Вибрационное резание: Пер с японск. С.Л. Масленникова. – М.: Машиностроение, 1985. – 424 с.
3. Пестунов В.М., Свяцкий В.В., Свяцкая Л.П. Решение проблем глубокого сверления в металлообработке // Вестник НТУУ „КПИ”. Машиностроение. – К.: НТУУ „КПИ”, 2006. – №49. – С. 173 – 178.