

О.М. Васильковський, доц., канд. техн. наук, В.І. Носуленко, проф., д-р техн. наук, В.І. Гуцул, доц., канд. фіз.-мат. наук, Д.С. Савченко, асп.
Кіровоградський національний технічний університет

Результати експериментальних досліджень якості роботи дискових очисників лап парових культиваторів

Стаття присвячена дослідженню взаємодії стебел кукурудзи з дисковими очисниками стояків лап парових культиваторів.

дисковий очисник, ніж, культиватор, грабельний ефект

Обробіток ґрунту є одним з найбільш енергоємних процесів в системі вирощування сільськогосподарських культур. Сучасні технології передбачають основний обробіток ґрунту переважно безполицевими знаряддями. Такі агрегати знайшли широке застосування у багатьох країнах світу, адже за своїми характеристиками вони високопродуктивні і можуть виконувати підготовку поля до сівби за один прохід, що дозволяє економити час та витрати паливно – мастильних матеріалів.

Не зважаючи на високі показники роботи, безполицеві знаряддя мають схильність до забивання рослинними рештками, які по мірі роботи агрегату накопичуються між стояками лап та утворюють «грабельний ефект» [1]. Зважаючи на це, нормальна робота агрегату ускладнюється, виникає необхідність зупинити агрегат та проводити чищення робочих органів вручну. Вказане явище особливо має місце на полях, де попередниками сівозміни були грубостеблові культури. Таким чином грабельний ефект знижує ефективність застосування безполицевих засобів обробітку ґрунту.

Для вирішення питання усунення грабельного ефекту під час роботи безполицевих агрегатів професором Сисоліним П.В. запропоновано пристрій, який встановлюється попереду стояків лап і складається з активних елементів – вирізних дисків. На наш погляд застосування такого пристрою є ефективним рішенням, оскільки дає змогу вирішити декілька питань одразу.

Попередні експериментальні дослідження визначили, що на якість різання впливатимуть відстань між вирізними дисками L_d (рис. 1) та величина перекриття дисками леза ножа L_3 . Крім того встановлено, що при збільшенні відстані між дисками, якість різання зменшується. Для перерізання стебел сухої кукурудзи (рис. 3) відстань між дисками L_d складає 16 мм при перекритті леза ножа $L_3 \geq 4$ мм.

Отже, метою проведення наступних експериментальних досліджень є визначення закономірностей змін конструктивних параметрів очисника L_d - відстані між вирізними дисками та L_3 - величини перекриття дисками леза ножа, при перерізання вологих стебел грубостеблових культур.

Для проведення досліджень використовувалась експериментальна установка (рис. 2; 2а), яка має наступні параметри: кут заточки ножа $2\beta = 10^0$ град, товщина ножа $L_{\text{нож}} = 3$ мм, діаметр вирізного диска $D_{\text{диск}} = 150$ мм, товщина вирізного диска $T_{\text{диск}} = 3,5$ мм, кількість зубців вирізного диска $N_{\text{зуб}} = 16$ шт, крок зубів $K_{\text{зуб}} = 29$ мм, висота зубів $H_3 = 14$ мм, частота обертів дисків $n_{\text{об}} = 260$ об/хв.

Досліди проводили на стеблах кукурудзи вологістю $W = 80\%$. Якість різання визначали як відношення глибини перерізу до діаметра зразка:

$$P = \frac{L_p}{D_c} \cdot 100\%, \quad (1)$$

де P – якість різання, %;

D_c – діаметр дослідного матеріалу, мм;

L_p – глибина розрізу дослідного матеріалу, мм.

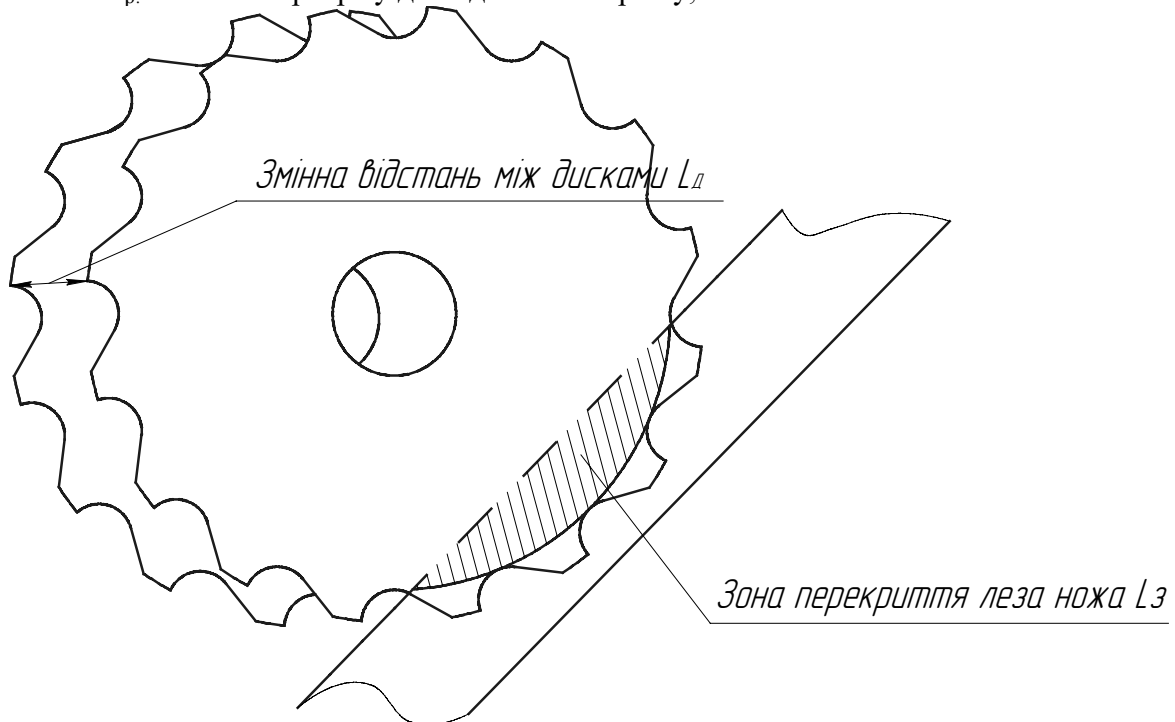
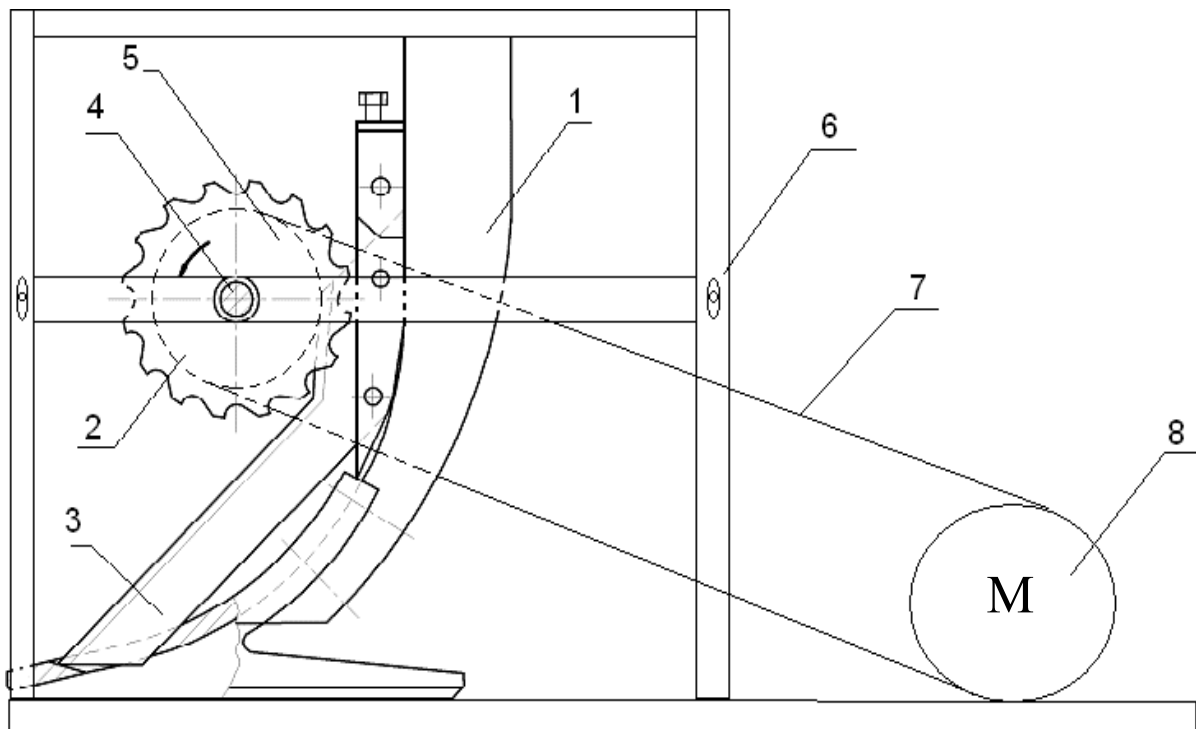
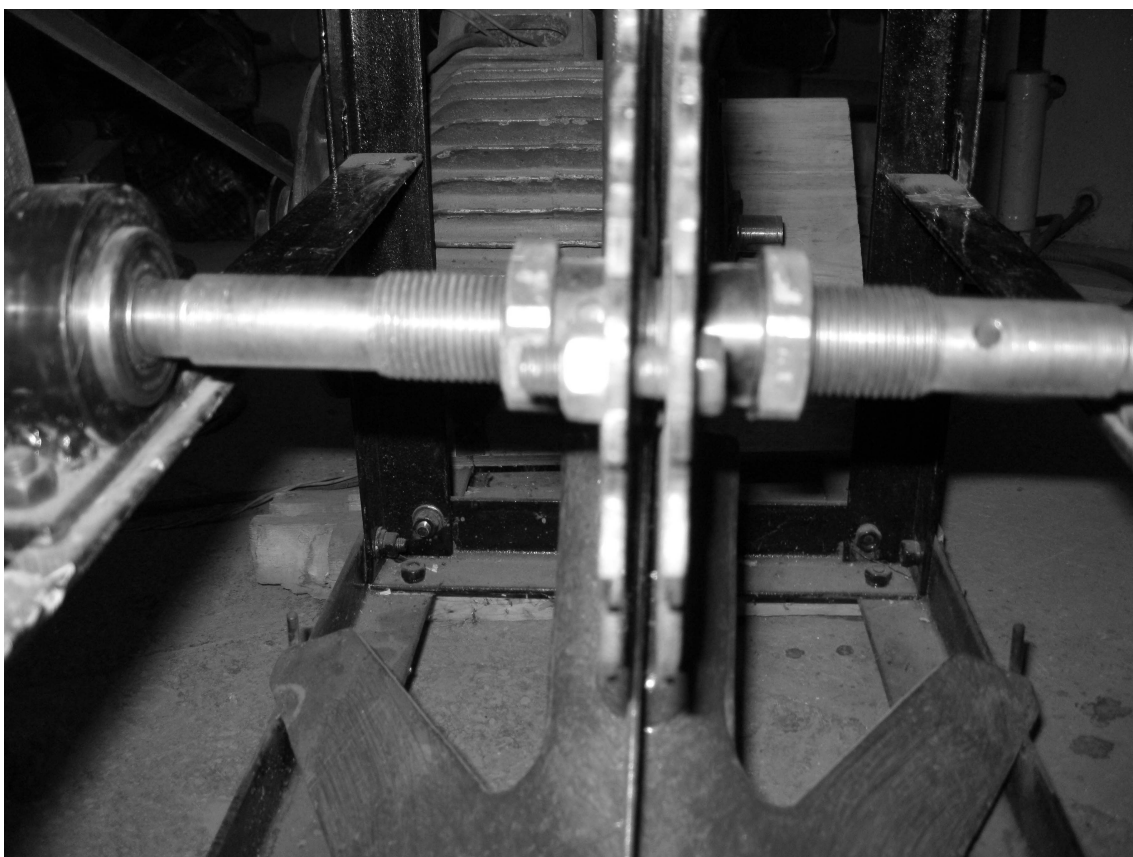


Рисунок 1 - Визначення відстані між вирізними дисками та плоским ножом

В результаті встановлено, що перерізання стебел при відстані між дисками $L_d = 16$ мм та перекритті леза ножа $L_z \geq 4$ мм не відбувається, оскільки вологі стебла мають більш гнучку структуру. Крім того, збільшення величини перекриття дисками леза ножа L_z до 5 мм, та 6 мм призводить до забивання дослідного зразка між дисками очисника (рис. 1). Враховуючи отримані результати експерименту та спираючись на закономірності з попередніх досліджень, нами зроблено припущення, що для підвищення якості перерізання стебел необхідно зменшити відстань між дисками L_d до величини, при якій спостерігатиметься максимальне перерізання стебел. В результаті краще перерізання стеблової маси дисковим очисником почало спостерігатись при відстані між дисками $L_d = 8$ мм та величині перекриття леза ножа $L_z = 2,5 - 3$ мм. При цьому також спостерігалось зниження якості різання при збільшенні параметру L_z . Отримані результати досліджень представлено на (рис. 3).



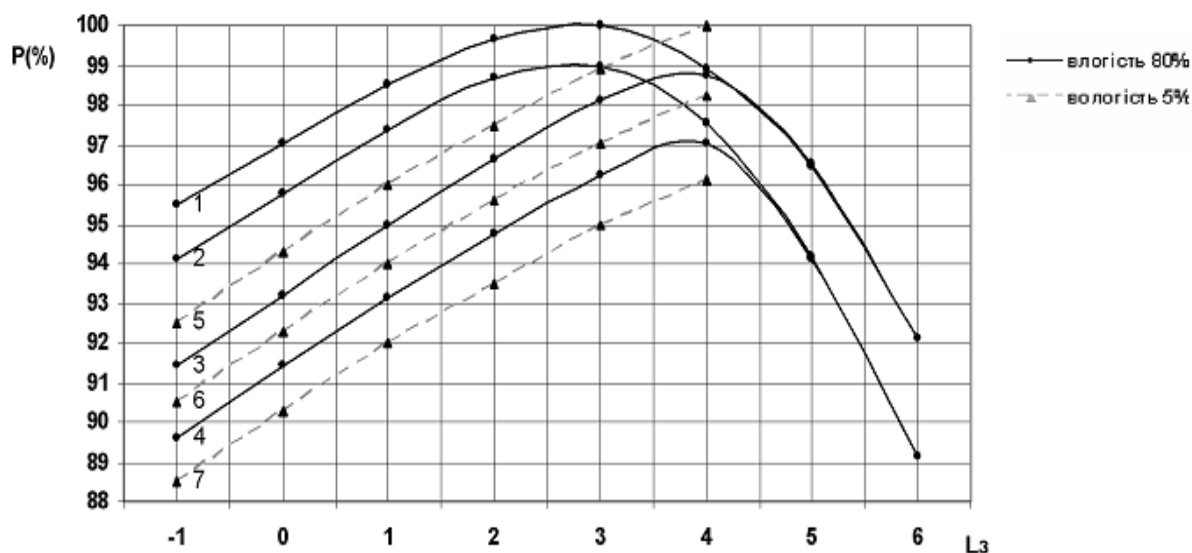
a)



б)

1 – лапа; 2 – вирізний диск; 3 – плоский ніж; 4 – вал; 5 – шків; 6 – рама;
7 – пасова передача; 8 - електродвигун

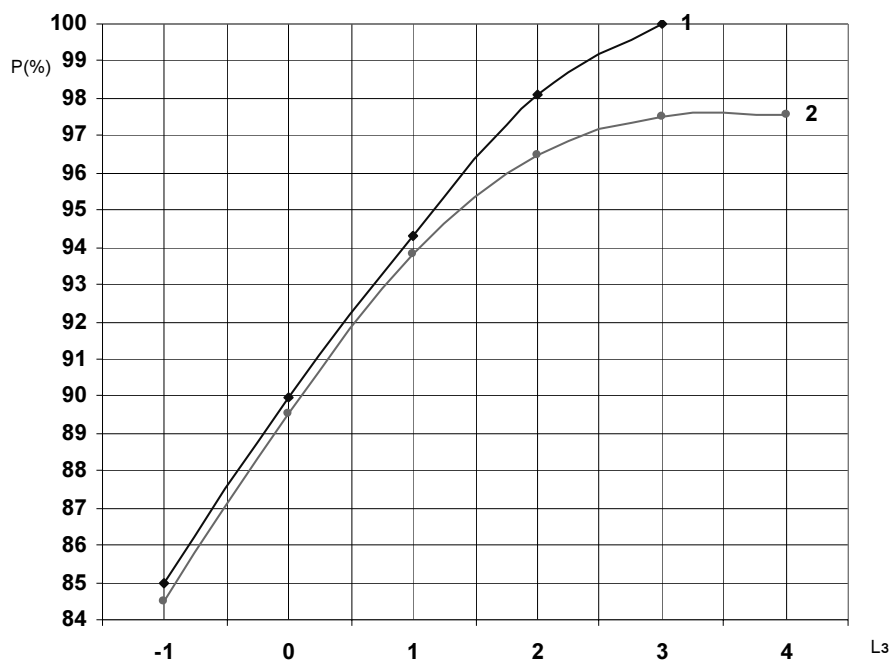
Рисунок 2 – Схема (а) і загальний вигляд (б) лабораторної установки



1 – відстань між дисками $L_d=8\text{мм}$; 2 - відстань між дисками $L_d=12\text{мм}$; 3 - відстань між дисками $L_d=16\text{мм}$;
 4 - відстань між дисками $L_d=24\text{мм}$; 5 - відстань між дисками $L_d=16\text{мм}$; 6 - відстань між дисками $L_d=24\text{мм}$;
 7 - відстань між дисками $L_d=32\text{мм}$

Рисунок 3 - Графічні залежності якості різання (P) кукурудзи від величини перекриття леза ножа (L_z) та відстані між вирізними дисками (L_d)

Крім того, нами проведено аналогічні експериментальні дослідження на стеблах соняшника, вологість стебел якого знаходиться в межах $W = 55 - 65\%$. В результаті встановлено, що краще перерізання зазначених стебел відбувалося при аналогічних значеннях параметрів очисника, що і при роботі з стеблами кукурудзи (рис. 4).



1 – відстань між дисками $L_d=8\text{мм}$; 2 – відстань між дисками $L_d=12\text{мм}$.

Рисунок 4 - Графічні залежності якості різання (P) соняшника $W \approx 65 - 75\%$ від величини перекриття леза ножа (L_z) та відстані між вирізними дисками (L_d)

Отже, на основі отриманих експериментальних досліджень можна зробити висновок, що на якість перерізання стебел суттєво впливатиме вологість. Для перерізання вологих зразків, необхідно зменшувати відстань між дисками. Як видно з представлених графіків (рис. 3) найкращі показники різання стебел спостерігаються коли відстань між дисками L_d складає 8мм. Крім того, зміна відстані між дисками впливатиме на величину перекриття леза ножа. При відстані між дисками $L_d = 8$ мм перекриття леза ножа має складати $L_3 = 2,5 - 3$ мм.

Список літератури

1. Таранин В.И. Результаты исследования культиватора к трактору класса 8 // Тракторы и сельскохозяйственные машины. - 1986. - №1. – С. 31-32.

Статья посвящена исследованию взаимодействия стеблей кукурузы с дисковыми очистителями стояков лап паровых культиваторов.

The article is devoted to research of co-operation of corn-stalks with the disk purifiers of chimneys of paws of steam cultivators.