

**Б.І. Котов, проф., д-р техн. наук,**

*Національний університет біоресурсів та природокористування України, м. Київ*

**С.П. Степаненко, канд. техн. наук, В.О. Швидя, асп., Ю.Г. Коваль, інж.**

*Національний науковий центр «Інститут механізації та електрифікації сільського господарства»*

## До теорії розділення зерна в повітряному потоці

В статті аналітично досліджено та проаналізовано рух зернини в кільцевому зигзагоподібному пневмосепараторі. Наведені рівняння руху зернини в повітряному потоці з врахуванням впливу на неї додаткових сил. Приведено процес пневмосепарації насіння в кільцевому зигзагоподібному пневмосепараторі та досліджено його принцип роботи.

**пневмосепарація, кільцевий канал, обертання зернини**

**Постановка проблеми.** Дослідженням процесу пневмосепарації насінневих сумішей в аспіраційних каналах сепаратора приділено не достатньо уваги. Насіннева суміш потрапляє в пневмоканал у вигляді товстого шару, що погіршує процес сепарації. Пневмосепарація і видалення легких часток відбувається у верхній частині насінневого шару, а не в усьому об'ємі зернової суміші, при суттєвому підвищенні питомого навантаження на аспіраційний канал погіршується якість очистки від легких домішок та неякісного насіння. Актуальність досліджень полягає саме в тому, щоб дослідити залежність зміни траєкторій руху від частоти обертання частинки зерна навколо своєї осі в об'ємі зернового шару при русі в аспіраційному каналі.

**Аналіз останніх досліджень та постановка завдання.** Аналітичним дослідженням руху зернини в повітряних каналах у складі машинних агрегатів, в тому числі зернозбиральних, та машинах для післязбиральної обробки зернових було приділено достатньо уваги, як закордонними, так і вітчизняними науковцями. Однак, на жаль, дослідженням обертального руху зернини в вертикальних та похилих аспіраційних каналах сепараторів не було приділено належної уваги.

Відомі вертикальні пневмосепаратори, які розділяють матеріал на дві фракції та широко застосовуються в промисловості [1-5]. Насінневий матеріал, як двохфракційну суміш, доцільно сепарувати вертикальними пневмосепараторами [12].

За останній час спосіб пневмосепарації у горизонтальних та вертикальних каналах набув більш широкого значення. Так дослідженнями [6], встановлено, що при застосуванні горизонтального повітряного потоку в сукупності із вертикальним каналом, дозволяє розділяти насіння з меншою різницею у питомій вазі. При цьому авторам вдалося отримати раціональну продуктивність сепаратора на насінні соняшнику  $Q=400$  кг/год.

Дослідженнями [7] встановлено, що найбільш прийнятним є процес розділення у нахиленому каналі з керованим нерівномірним потоком по його висоті.

Виходячи із аналізу проведених досліджень, отримана можливість розробити конструкцію гравітаційного пневматичного зигзагоподібного сепаратора та підвищити його продуктивність за рахунок розпушеності насінневого матеріалу в зоні аспірації та керованості процесу обертання частинки зерна навколо своєї осі [8], з метою збільшення при цьому швидкості повітряного потоку, що дасть можливість виділити із

насінневої суміші більше легких та дрібних домішок. Параметри такого виду сепараторів обґрунтовано недостатньо, тому актуальною задачею є дослідження технологічного процесу та обґрунтування параметрів кільцевого зигзагоподібного пневматичного сепаратора для очищення та сортування насінневих сумішей.

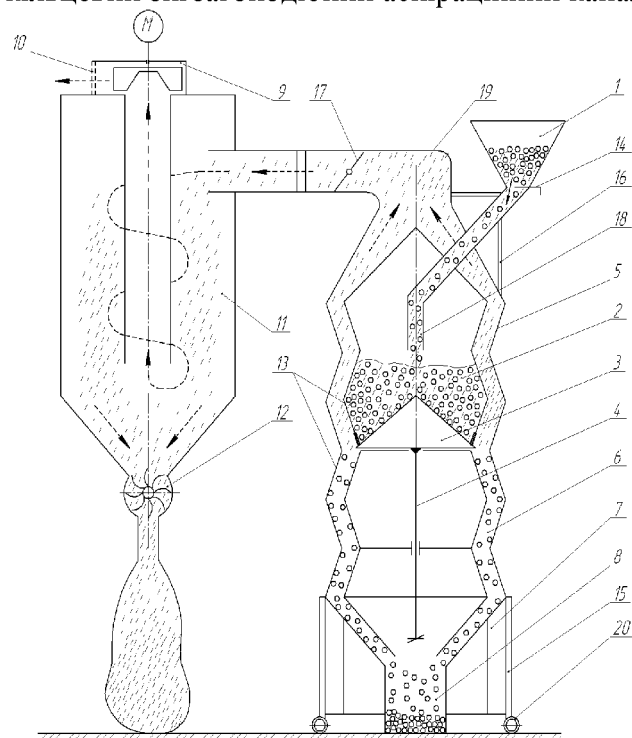
**Мета досліджень.** Аналітично дослідити вплив обертання зернини навколо своєї вісі при її русі в повітряному потоці кільцевого зигзагоподібного сепаратора. Розробити механіко – математичну модель руху насіння всередині вертикального кільцевого зигзагоподібного каналу.

**Об'єкти та методика досліджень.** Об'єктами дослідження є процеси пневмосепарації зернових сумішей в вертикальних аспіраційних каналах. Предметом дослідження є виявлення параметрів та режимів роботи пневмосепаратора. В процесі аналітичних досліджень були застосовані методи емпіричних і теоретичних досліджень та методи системного аналізу отриманих даних.

**Результати досліджень.** Аналітичні дослідження впливу обертання зернини навколо своєї вісі при її русі в повітряному потоці кільцевого зигзагоподібного сепаратора, розробленого в ННЦ «ІМЕСГ» [9], розглянемо на побудованій схемі, рис. 1.

При аналізі роботи пневмосепаратора було визначено, що найбільш важливим буде вплив дії на частку зерна та інші сміттєві домішки сили повітряного потоку та сили, яка виникає при обертанні шароподібної частки зерна навколо своєї вісі.

В статті наведений розв'язок задачі, коли зернова суміш подається з бункера по розподільчому конусу в кільцевий зигзагоподібний аспіраційний канал.



- 1 – приймальний бункер; 2 – накопичувальний бункер; 3 – конус-дозатор; 4 – регулююча штанга; 5 – кільцевий зигзагоподібний аспіраційний канал; 6 – сегментні вставки; 7 – випускний патрубок; 8 – накопичувальний короб для очищеного насіння; 9 – відсмоктуючий вентилятор; 11 – циклон; 12 – дозатор для легких домішок; 13 – оглядове вікно; 14 – шибер; 15 – рама пневмосепаратора; 16 – опорна рамка; 17 – регулююча заслінка; 18 – направляючий випускний патрубок; 19 – перехідний дифузор; 20 – колеса

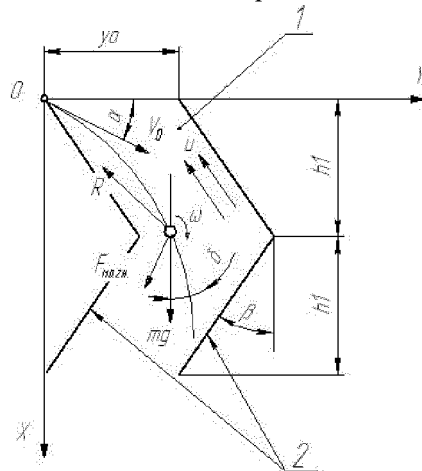
Рисунок 1 – Схема експериментальної установки кільцевого зигзагоподібного пневмосепаратора

Представимо кільцевий зигзагоподібний пневмосепаратор у вигляді плоскої моделі, сам сепаратор віднесено до нерухокої відносно поверхні току системи координат (рис.2). Для зручності опису процесу сепарації направимо вертикально вісь X, а вісь Y горизонтально. Частка з початковою швидкістю  $V_0$  і під кутом  $\alpha$  до горизонту вводиться в повітряний потік. Для визначення характеру обтікання частки визначаємо відносну швидкість вводу в повітряний потік:

$$V_{ВДЦ} = \sqrt{V_b^2 + V_0^2 + 2 \cdot V_0 \cdot \sin(\alpha + \beta)}, \quad (1)$$

де  $V_b$  - швидкість повітряного потоку, м/с;

$\beta$  - кут нахилу стінок зигзагоподібного аспіраційного каналу, рад.



1 – аспіраційний канал; 2 – полки-зигзаги

Рисунок 2 – Схема дії сил на частку в повітряному середовищі зигзагоподібного каналу

Для спрощення побудови механіко-математичної моделі руху зернини в кільцевому зигзагоподібному пневмосепараторі та аналітичного виведення диференціальних рівнянь, а також системного аналізу руху зернини в кільцевому каналі, зробимо ряд припущень:

- частинка зерна, до якої прикладено сили, які діють в системі «зернова суміш-повітряний потік», відмінна за питомою вагою від усіх інших часток зернової суміші;
- при русі всередині аспіраційного каналу (рис. 1) на частку діє сила ваги, яка визначається за відомою формулою:

$$P = m \cdot g, \quad (2)$$

де  $m$  – маса зернини, кг;

$g$  – прискорення вільного падіння, м/с<sup>2</sup>;

- повітряний потік, який відсмоктується з робочої зони пневмосепаратора сталий по площі перерізу каналу та діє на частку з силою:

$$R = f(Re) \cdot F_m \cdot \frac{\rho_n}{2} \cdot (V - V_b)^2, \quad (3)$$

де  $f(Re)$  - коефіцієнт опору, який є функцією Рейнольдса;

$F_m$  – міделевий переріз частки зерна, м<sup>2</sup>;

$\rho_n$  – густина повітряного потоку, кг/м<sup>3</sup>;

$V, V_b$  – відповідна швидкість зернини та швидкість повітряного потоку в шарі зерна, м/с;

Коефіцієнт опору, який є функцією Рейнольда визначаємо за формулою наведеною в [10]:

$$f(Re) = \frac{13}{\sqrt{4,8 \cdot \varepsilon^{2,6} \cdot \frac{V_b}{\nu} \cdot d}} \quad (4)$$

де  $\varepsilon$  – пористість шару в статичному стані;

$d$  - еквівалентний діаметр зернини, м;

$\nu$  - кінематичний коефіцієнт в'язкості, м<sup>2</sup>/с.

- сила Магнуса  $F_{МАГН}$  виникає при обертанні частинки зерна навколо своєї вісі, яку можна описати за правилом Жуковського [11]:

$$F_{МАГН} = V_b \cdot \rho_n \cdot Q, \quad (5)$$

де  $Q$  - циркуляція швидкості навколо шароподібної насінини, м<sup>3</sup>/с;

$$Q = S_{нов.тел} \cdot V_1, \quad (6)$$

де  $S_{нов.тел}$  - площа поверхні тіла, м<sup>2</sup>;

$V_1$  - колова швидкість, м/с.

Як відомо, площа поверхні тіла дорівнює:

$$S_{нов.тел} = 4 \cdot \pi \cdot R^2, \quad (7)$$

де  $R$  - еквівалентний радіус шара, м;

Підставляючи отримані рівняння (6-7) в рівняння (5) та маючи на увазі, що колова швидкість дорівнює ( $\omega \cdot R$ ) отримає загальне рівняння для розрахунку сили Магнуса:

$$F_{МАГН} = 4 \cdot \pi \cdot V_b \cdot \rho_n \cdot R^3 \cdot \omega. \quad (8)$$

Відповідно до схеми силової взаємодії частки і середовища (рис. 2) рівняння руху частки буде мати загальний вигляд:

$$m \cdot \bar{a} = \bar{P} + \bar{R} + \bar{F}_{МАГН}. \quad (9)$$

Отримане рівняння відрізняється від відомих наявністю складової, що враховує дію обертання частинки зерна навколо своєї вісі в зерновому матеріалі.

З врахування прийнятих допущень, спроектувавши рівняння (9) відповідно на вісі X та Y, рух частки між стінками аспіраційного зигзагоподібного каналу можна описати системою диференційних рівнянь:

$$\begin{cases} m \cdot \ddot{x} = m \cdot g - \frac{13}{\sqrt{4,8 \cdot \varepsilon^{2,6} \cdot \frac{V_b}{\nu} \cdot d}} \cdot F_m \cdot \frac{\rho_n}{2} \cdot (\dot{x} - V_b \cdot \cos \beta)^2 + 4 \cdot \pi \cdot \rho_n \cdot R^3 \cdot \omega \cdot (\dot{x} - V_b \cdot \sin \beta) \\ m \cdot \ddot{y} = \pm \frac{13}{\sqrt{4,8 \cdot \varepsilon^{2,6} \cdot \frac{V_b}{\nu} \cdot d}} \cdot F_m \cdot \frac{\rho_n}{2} \cdot (\dot{y} \pm V_b \cdot \sin \beta)^2 \pm 4 \cdot \pi \cdot \rho_n \cdot R^3 \cdot \omega \cdot (\dot{y} \pm V_b \cdot \cos \beta). \end{cases} \quad (10)$$

Зробивши наступні заміни в диференційному рівнянні спроектованому на ось X:

$$Z = \frac{13}{\sqrt{4,8 \cdot \varepsilon^{2,6} \cdot \frac{V_b}{\nu} \cdot d}} \cdot F_m \cdot \frac{\rho_n}{2 \cdot m}, \quad (11)$$

$$L = \frac{4 \cdot \pi \cdot \rho_n \cdot R^3 \cdot \omega}{m}, \quad (12)$$

$$V1 = V_b \cdot \cos \beta; \quad (13)$$

Отримаємо диференційне рівняння другого порядку в спрощеному вигляді:

$$\ddot{x} + Z \cdot \dot{x}^2 - L \cdot \dot{x} - 2 \cdot V1 \cdot \dot{x} \cdot Z = g - L \cdot V2 - Z \cdot V1^2 \quad (14)$$

Зробивши заміни, остаточно отримаємо:

$$K = L + 2 \cdot V1 \cdot Z; \quad F = g - L \cdot V2 - V1^2 \cdot Z, \quad (15)$$

$$\ddot{x} + Z \cdot \dot{x}^2 - K \cdot \dot{x} - F = 0. \quad (16)$$

Для спрощення розв'язку рівняння (16) використали математичний пакет Mathematica. Отже загальний розв'язок рівняння (16) представлено наступною залежністю:

$$x(t) = C2 + \frac{\frac{1}{2 \cdot Z} \cdot \left[ \begin{aligned} & \left( K \cdot \left( -t \cdot \sqrt{-K^2 - 4FZ} - \sqrt{-K^2 - 4FZ} \cdot C1 \right) \cdot \right. \\ & \left. \cos \left[ \frac{1}{2} \cdot \left( -t \cdot \sqrt{-K^2 - 4FZ} - \sqrt{-K^2 - 4FZ} \cdot C1 \right) \right] \cdot \right. \\ & \left. \left( \left( K + \sqrt{-K^2 - 4FZ} \right) \cdot \operatorname{tg} \left[ \frac{1}{2} \cdot \left( -t \cdot \sqrt{-K^2 - 4FZ} - \sqrt{-K^2 - 4FZ} \cdot C1 \right) \right] \right) \right] \right]}{\left( \sqrt{-K^2 - 4FZ} \cdot \left( K \cdot \cos \left[ \frac{1}{2} \cdot \left( -t \cdot \sqrt{-K^2 - 4FZ} - \sqrt{-K^2 - 4FZ} \cdot C1 \right) \right] \right) + \right. \\ & \left. + \sqrt{-K^2 - 4FZ} \cdot \left( \sin \left[ \frac{1}{2} \cdot \left( -t \cdot \sqrt{-K^2 - 4FZ} - \sqrt{-K^2 - 4FZ} \cdot C1 \right) \right] \right) \right)} + \\ & \frac{\left( 2 \cdot \cos \left[ \frac{1}{2} \cdot \left( -t \cdot \sqrt{-K^2 - 4FZ} - \sqrt{-K^2 - 4FZ} \cdot C1 \right) \right] \cdot \right. \\ & \left. \cdot \operatorname{lg} \left( \cos \left[ \frac{1}{2} \cdot \left( -t \cdot \sqrt{-K^2 - 4FZ} - \sqrt{-K^2 - 4FZ} \cdot C1 \right) \right] \right) \right) \cdot \right. \\ & \left. \left( \left( K + \sqrt{-K^2 - 4FZ} \right) \cdot \operatorname{tg} \left[ \frac{1}{2} \cdot \left( -t \cdot \sqrt{-K^2 - 4FZ} - \sqrt{-K^2 - 4FZ} \cdot C1 \right) \right] \right) \right)}{\left( K \cdot \cos \left[ \frac{1}{2} \cdot \left( -t \cdot \sqrt{-K^2 - 4FZ} - \sqrt{-K^2 - 4FZ} \cdot C1 \right) \right] + \right. \\ & \left. + \sqrt{-K^2 - 4FZ} \cdot \left( \sin \left[ \frac{1}{2} \cdot \left( -t \cdot \sqrt{-K^2 - 4FZ} - \sqrt{-K^2 - 4FZ} \cdot C1 \right) \right] \right) \right)} \end{aligned} \quad (17)$$

Підставивши початкові умови  $t = 0$ ;  $x = 0$ ;  $\dot{x} = 0$ ; знайдемо невідомі коефіцієнти  $C1$ ,  $C2$  з рівняння (17), які відповідно дорівнюють:

$$C1 = \left[ \frac{-t}{K \cdot \ln(10)} \right], \quad (18)$$

$$C2 = -\frac{1}{2} \cdot \left( \frac{K \cdot (C1 + t)}{Z} + 2 \cdot \ln \left( \cos \left( \frac{1}{2} \cdot (t + C1) \cdot \sqrt{-K^2 - 4 \cdot F \cdot Z} \right) \right) \right). \quad (19)$$

Підставивши залежності (18) та (19), а також (11-13), в рівняння (17) отримаємо графічну інтерпретацію рівняння (17) в загальному вигляді при різних значеннях кутової швидкості обертання частки зерна навколо своєї вісі рис. 3.

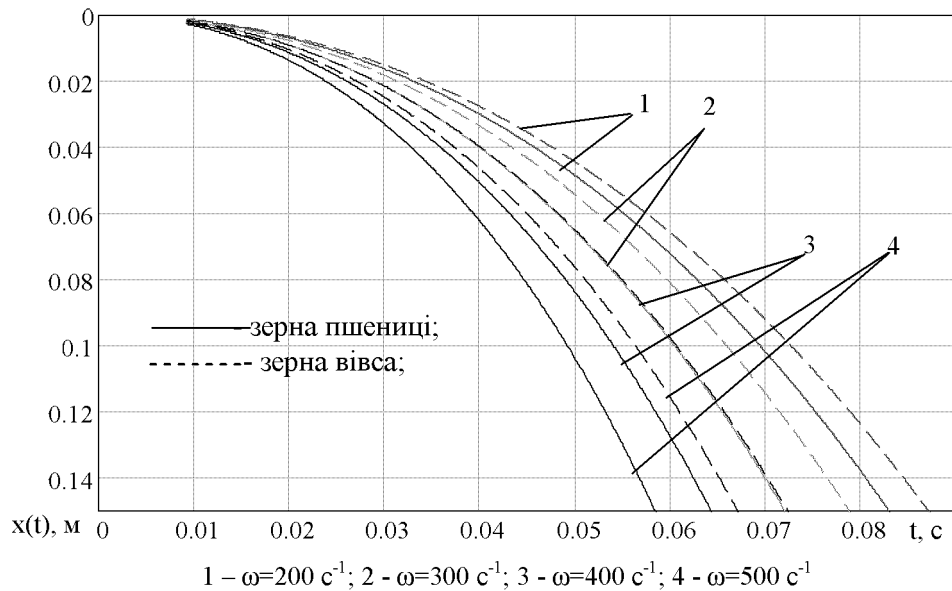


Рисунок 3 – Графік залежності переміщення частки зерна по осі X в нерівномірному повітряному потоці від часу розділення

Зробивши заміни в диференційному рівнянні спроектованому на ось Y, отримаємо:

$$\ddot{y} - Z \cdot \dot{y}^2 + \dot{y} \cdot (2 \cdot Z \cdot V2 - L) + L \cdot V1 - Z \cdot V2^2 = 0. \quad (20)$$

Зробивши наступні заміни, остаточно отримаємо:

$$K1 = 2 \cdot V2 \cdot Z - L; F1 = L \cdot V1 - V2^2 \cdot Z, \quad (21)$$

$$\ddot{y} - Z \cdot \dot{y}^2 + K1 \cdot \dot{y} + F1 = 0. \quad (22)$$

Для спрощення розв'язку рівняння (22) використали математичний пакет Mathematica. Отже загальний розв'язок рівняння (22) представлено наступною залежністю:

$$\begin{aligned}
 y(t) = C2 + & \frac{\frac{1}{2 \cdot Z} \cdot \left[ \begin{aligned} & \left( K1 \cdot \left( t \cdot \sqrt{-K1^2 - 4 \cdot F1 \cdot Z} - \sqrt{-K1^2 - 4 \cdot F1 \cdot Z} \cdot C1 \right) \cdot \right. \\ & \left. \cdot \cos \left[ \frac{1}{2} \cdot \left( t \cdot \sqrt{-K1^2 - 4 \cdot F1 \cdot Z} - \sqrt{-K1^2 - 4 \cdot F1 \cdot Z} \cdot C1 \right) \right] \cdot \right. \\ & \left. \left. \cdot \left( K1 + \sqrt{-K1^2 - 4 \cdot F1 \cdot Z} \cdot \operatorname{tg} \left[ \frac{1}{2} \cdot \left( t \cdot \sqrt{-K1^2 - 4 \cdot F1 \cdot Z} - \sqrt{-K1^2 - 4 \cdot F1 \cdot Z} \cdot C1 \right) \right] \right) \right] \right]}{\left( \sqrt{-K1^2 - 4 \cdot F1 \cdot Z} \cdot \left( K1 \cdot \cos \left[ \frac{1}{2} \cdot \left( t \cdot \sqrt{-K1^2 - 4 \cdot F1 \cdot Z} - \sqrt{-K1^2 - 4 \cdot F1 \cdot Z} \cdot C1 \right) \right] + \right. \right. \\ & \left. \left. + \sqrt{-K1^2 - 4 \cdot F1 \cdot Z} \cdot \left( \sin \left[ \frac{1}{2} \cdot \left( t \cdot \sqrt{-K1^2 - 4 \cdot F1 \cdot Z} - \sqrt{-K1^2 - 4 \cdot F1 \cdot Z} \cdot C1 \right) \right] \right) \right) \right)} \\ & \cdot \left( \begin{aligned} & 2 \cdot \cos \left[ \frac{1}{2} \cdot \left( t \cdot \sqrt{-K1^2 - 4 \cdot F1 \cdot Z} - \sqrt{-K1^2 - 4 \cdot F1 \cdot Z} \cdot C1 \right) \right] \cdot \right. \\ & \cdot \operatorname{lg} \left( \cos \left[ \frac{1}{2} \cdot \left( t \cdot \sqrt{-K1^2 - 4 \cdot F1 \cdot Z} - \sqrt{-K1^2 - 4 \cdot F1 \cdot Z} \cdot C1 \right) \right] \right) \cdot \right. \\ & \left. \cdot \left( K1 + \sqrt{-K1^2 - 4 \cdot F1 \cdot Z} \cdot \operatorname{tg} \left[ \frac{1}{2} \cdot \left( t \cdot \sqrt{-K1^2 - 4 \cdot F1 \cdot Z} - \sqrt{-K1^2 - 4 \cdot F1 \cdot Z} \cdot C1 \right) \right] \right) \right) \right)}{\left( \begin{aligned} & K1 \cdot \cos \left[ \frac{1}{2} \cdot \left( t \cdot \sqrt{-K1^2 - 4 \cdot F1 \cdot Z} - \sqrt{-K1^2 - 4 \cdot F1 \cdot Z} \cdot C1 \right) \right] + \\ & + \sqrt{-K1^2 - 4 \cdot F1 \cdot Z} \cdot \left( \sin \left[ \frac{1}{2} \cdot \left( t \cdot \sqrt{-K1^2 - 4 \cdot F1 \cdot Z} - \sqrt{-K1^2 - 4 \cdot F1 \cdot Z} \cdot C1 \right) \right] \right) \right)} \end{aligned} \right)}. \quad (23)
 \end{aligned}$$

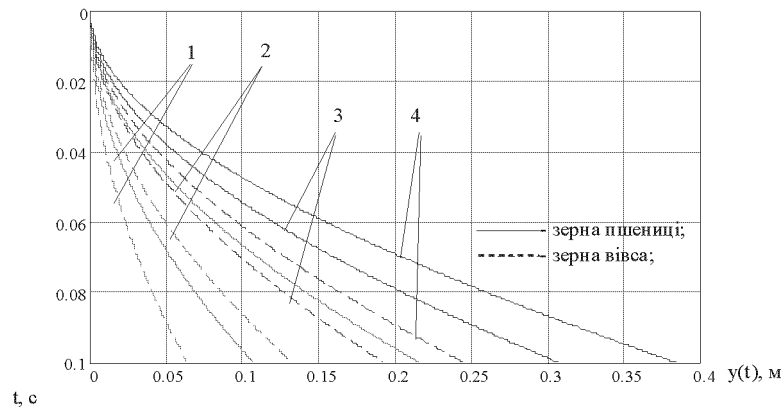
Підставивши початкові умови  $t = 0; x = 0; \dot{x} = 0$ ; знайдемо невідомі коефіцієнти  $C1, C2$  з рівняння (23), які відповідно дорівнюють:

$$C1 = \left[ \frac{t \cdot \sqrt{-K1^2 - 4 \cdot F1 \cdot Z} + 2 \cdot \arctg\left(\frac{\ln 10 \cdot K1}{2 \cdot Z \cdot S1}\right)}{S1} \right], \quad (24)$$

$$C2 = -\frac{1}{2} \cdot \left( \frac{K1 \cdot (C1 + t)}{Z} - 2 \cdot \ln \left( \cos \left( \frac{1}{2} \cdot (t - C1) \cdot \sqrt{-K1^2 - 4 \cdot F1 \cdot Z} \right) \right) \right). \quad (25)$$

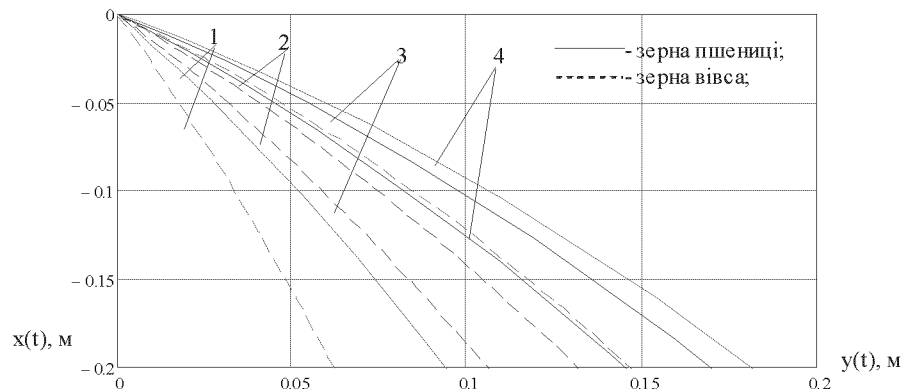
Підставивши отримані залежності (24) та (25), а також (11-13), в рівняння (23) отримаємо графічну інтерпретацію рівняння (23) в загальному вигляді при різних значеннях кутової швидкості обертання частки зерна навколо своєї вісі рис. 4.

Для побудови графіка руху частинки зерна в робочому каналі пневматичного сепаратора у вертикальній та горизонтальній площині, прийнемо наступні значення його конструктивно-кінематичних параметрів:  $d_3 = 4 \cdot 10^{-3}$  м;  $\rho_B = 1,21$  кг/м<sup>3</sup>;  $\nu = 1,51 \cdot 10^{-5}$  (м<sup>2</sup>/с);  $\eta = 1,82 \cdot 10^{-5}$  (Н·с/м<sup>2</sup>);  $V_{в\ пшеч} = 9 \dots 11,5$  м/с;  $m_{пшеч} = (20 \dots 40) \cdot 10^{-6}$  кг;  $V_{в\ овес} = 8 \dots 9$  м/с;  $m_{овса} = (20 \dots 40) \cdot 10^{-6}$  кг;  $g = 9,81$  м/с<sup>2</sup>;  $\varepsilon = 0,5$ ;  $R = d_3/2$ ;  $\beta = 20^\circ$ ;  $y(0) = 0$ .



1 -  $\omega = 200$  с<sup>-1</sup>; 2 -  $\omega = 300$  с<sup>-1</sup>; 3 -  $\omega = 400$  с<sup>-1</sup>; 4 -  $\omega = 500$  с<sup>-1</sup>

Рисунок 4 – Графік залежності переміщення частки по осі У в нерівномірному повітряному потоці від часу розділення



1 -  $\omega = 200$  с<sup>-1</sup>; 2 -  $\omega = 300$  с<sup>-1</sup>; 3 -  $\omega = 400$  с<sup>-1</sup>; 4 -  $\omega = 500$  с<sup>-1</sup>

Рисунок 5 – Графік залежності траєкторій руху частки по осі Х та осі У при різних значеннях кутової швидкості обертання часток навколо своєї вісі

Аналізуючи графічні залежності рис. 3 – рис. 5, можна зробити висновок про те, що вплив обертання частинки суттєво залежить від початкової кутової швидкості. Встановлено також, якщо змінювати швидкість повітряного потоку в зоні розділення зернової суміші та відносну швидкість частки можна досягти розпушеності матеріалу по площі аспіраційного каналу і перетворити стохастичний рух часток з коливальним обертанням в об'ємі каналу в повне обертання часток навколо своєї вісі. При наданні часткам обертання на початку їх руху призведе до зменшення ефекту стохастичного розсівання по площі каналу.

Отримано рівняння для визначення траєкторії руху в залежності від кутової швидкості та отримано підвищення ефекту пневмосепарації при розділенні зернових сумішей за рахунок впливу ефекту Магнуса.

**Висновки та перспективи подальших досліджень.** Таким чином, запропоновані аналітичні дослідження для визначення поведінки руху частки у вертикальних аспіраційних каналах пневматичного сепаратора. Це дає змогу визначити та обґрунтувати нові робочі органи для підвищення пропускної здатності вертикальних каналів. Застосування даних досліджень на практиці дає змогу покращити якість пневматичної сепарації зерна і насіння. Розроблена механіко – математична модель руху частки всередині аспіраційного зигзагоподібного каналу дає можливість обґрунтувати фундаментальні положення процесів сепарації у вертикальних каналах та розробити теоретичні засади складних процесів в аспіраційних каналах з нагнітальним та відсмоктувальним принципом дії.

## Список літератури

1. Бушуев Н.М. Семьяочистительные машины. – М.: Машгиз, 1962. – 292 с.
2. Воробьев С.Х., Мазиров Д.Я., Соколов А.П. Теплотехнические процессы и аппараты силикатных заводов. – М.: Высшая школа, 1965. – 126 с.
3. Воронов И.Г. Очистка и сортирование семян. – М.: Сельхозиздат, 1959. – 346 с.
4. Малис А.Я., Демидов А.Р. Машины для очистки зерна воздушным потоком. – М.: Машгиз, 1962. – 452 с.
5. Горинский В.В. Процессы сепарирования на зерноперерабатывающих предприятиях. – М.: Колос, 1973. – 296 с.
6. Єрмак В.П. Обґрунтування способу сепарування соняшника у повітряних потоках // Автореф. дис. ... канд.техн.наук. – Луганськ, 2003. – 21 с.
7. Абдуєв М.М. Обґрунтування параметрів сепаратора з нахиленим повітряним каналом для розділення зернових сумішей // Автореф. дис... канд.техн.наук. – Харків, 2007. – 21 с.
8. Злочевський В.Л. Интенсификация процесса аэродинамического разделения зерновых материалов // Автореф. дис... д-р. техн. наук. – Новосибирск.: СИБИМЭ СО ВАСХНИЛ. – 1986. – 35 с.
9. Степаненко С.П. Дослідження процесу пневматичної сепарації насіння в кільцевому зигзагоподібному сепараторі. Зб. наук. пр. “Вісник Харківського національного технічного університету сільського господарства ім. Петра Василенка”. Випуск 75. “Механізація сільськогосподарського виробництва”. – Харків: ХНТУСГ. - 2008. – Т1. - С. 59-65.
10. Степаненко С.П. Підвищення ефективності вібропневматичних сепараторів зерна // Дис. ... канд. техн. наук. – Глеваха.: ННЦ «ІМЕСГ». – 2008. – 183 с.
11. Жуковский Н.Е. Теоретическая механика. – М.-Л., 1950. – 812 с.
12. Матвеев А.С. Исследование процесса сепарирования зерновых смесей вертикально – восходящим воздушным потоком // Автореф. дис... канд.техн.наук. – Москва, ВИМ. - 1973. – 30 с.

*Б. Котов, С. Степаненко, Ю. Коваль*

### **К теории разделения зерна в воздушном потоке**

В статье аналитически исследовано и проанализировано движение зерновки в кольцевом пневмосепараторе. Приведены уравнения движения зерновки в воздушном потоке с влиянием на неё дополнительных сил. Приведен процесс пневмосепарации зерновых смесей в кольцевом зигзагообразном сепараторе и исследован его принцип работы.

*B. Kotov, S. Stepanenko, V. Shvidya, Y. Koval.*

**The theory of separation grains in the air stream**

In article movement of a weevil in a ring pneumoseparator is analytically researched and analysed. The equations of movement of a weevil in an air torrent with influence on it of additional forces are resulted. Process of pneumoseparation of grain mixes in a ring zigzag separator is resulted and its principle of work is researched.

Одержано 03.09.09