



УКРАЇНА

(19) UA (11) 25283 (13) A

(51) B 23 B 27/00

ДЕРЖАВНЕ  
ПАТЕНТНЕ  
ВІДОМСТВО

## ОПИС ДО ПАТЕНТУ НА ВІНАХІД

без проведення експертизи по суті  
на підставі Постанови Верховної Ради України  
№ 3769-XII від 23 XII 1993 р

Публікується  
в редакції заявника

(54) ТОКАРНИЙ РІЗЕЦЬ

- 1
- (21) 97073882  
(22) 22.07.97  
(24) 30.10.98  
(46) 25.12.98. Бюл. № 6  
(47) 30.10.98  
(56) 1. Патент США № 2645844, опубл. 21.07.53.  
2. Авторское свидетельство СССР № 151174, опубл. Бюл. № 20, 1962.  
3. Тимирязев В.А. Повышение точности и производительности токарной обработки путем комплексного управления статической и динамической настройки // Самонастраивающиеся станки. - М.: 1970. - С.339-363.  
(72) Пестунов Володимир Михайлович, Лисенко Олександр Володимирович  
(73) Кіровоградський інститут сільськогосподарського машинобудування

- 2
- (57) 1. Токарний різець, який складається з корпусу, головки з вершиною, що поєднує грані і кромки, який відрізняється тим, що він споряджений зверху відкритим поперечним пазом, який відокремлює головку від корпусу глибиною  $l = (0,6-0,8)h$ , де  $h$  - висота корпусу різця, та розташований на відстані від вершини  $a = (0,28-1,13)b$ , де  $b$  - відстань від вершини різця до дна поперечного паза.  
2. Токарний різець за п.1, який відрізняється тим, що він споряджений по вздовжнім гвинтом, який поєднує головку з корпусом та спирається на пружину.  
3. Токарний різець за п.1, який відрізняється тим, що він споряджений жорстким упором, який розташований у пазу.  
4. Токарний різець за п.1, який відрізняється тим, що паз заповнений наповнювачем (гумою).

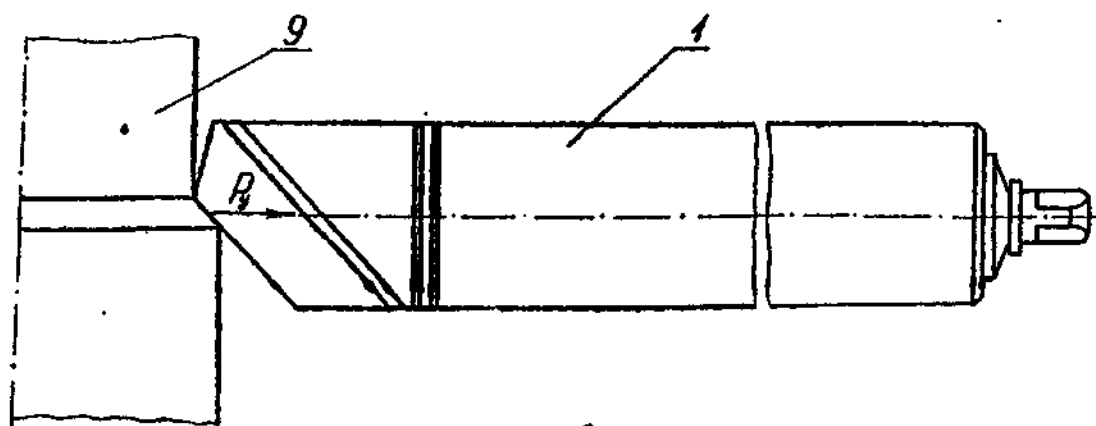
Винахід відноситься до галузі обробки металів різанням, а саме до інструменту для токарної обробки.

Відомі токарні різці, які складаються з корпусу та встановлену у ньому на похилих напрямних та пружній опорі різальну пластинку [1]. Найбільш близьким по технічному рішенню (прототипом) до різця, що пропонується, є різець для токарної обробки, який складається із корпусу та встановленої у ньому на пружній опорі пластини [2].

Недоліком аналога є те, що його конструкція не вирішує проблеми компенсації радіальної пружної податливості технологічної системи верстата а також сприяє виникненню вібрацій в технологічній системі верстата, що знижує точність обробки. Недоліком прототипа є те, що його конструкція не вирішує проблеми компенсації радіальної пружної податливості технологічної системи верстата.

В основу винаходу поставлена задача підвищення точності обробки шляхом ком-

(19) UA (11) 25283 (13) A



фиг. 2

Упорядник

Техред М.Келемеш

Коректор М.Самборська

Замовлення 4634

Тираж

Підписне

Державне патентне відомство України,  
254655, ГСП, Київ-53, Львівська пл., 8

Відкрите акціонерне товариство "Патент", м. Ужгород, вул.Гагаріна, 101



УКРАЇНА

(19) UA (11) 25283 (13) A

(51) B 23 B 27/00

ДЕРЖАВНЕ  
ПАТЕНТНЕ  
ВІДОМСТВООПИС ДО ПАТЕНТУ  
НА ВІНАХІДбез проведення експертизи по суті  
на підставі Постанови Верховної Ради України  
№ 3769-XII від 23.XII. 1993 р.Публікується  
в редакції заявника

(54) ТОКАРНИЙ РІЗЕЦЬ

1

(21) 97073882

(22) 22.07.97

(24) 30.10.98

(46) 25.12.98. Бюл. № 6

(47) 30.10.98

(56) 1. Патент США № 2645844, опубл. 21.07.53.

2. Авторское свидетельство СССР № 151174, опубл. Бюл. № 20, 1962.

3. Тимирязев В.А. Повышение точности и производительности токарной обработки путем комплексного управления статической и динамической настройки // Самонастраивающиеся станки. - М.: 1970. - С.339-363.

(72) Пестунов Володимир Михайлович, Лисенко Олександр Володимирович

(73) Кіровоградський інститут сільськогосподарського машинобудування

2

(57) 1. Токарний різець, який складається з корпусу, головки з вершиною, що поєднує грані і кромки, який відрізняється тим, що він споряджений зверху відкритим поперечним пазом, який відокремлює головку від корпусу глибиною  $l = (0,6-0,8)h$ , де  $h$  - висота корпусу різця, та розташований на відстані від вершини  $a = (0,28-1,13)b$ , де  $b$  - відстань від вершини різця до дна поперечного паза.

2. Токарний різець за п.1, який відрізняється тим, що він споряджений по вздовжнім гвинтом, який поєднує головку з корпусом та спирається на пружину.

3. Токарний різець за п.1, який відрізняється тим, що він споряджений жорстким упором, який розташований у пазу.

4. Токарний різець за п.1, який відрізняється тим, що паз заповнений наповнювачем (гумою).

Винахід відноситься до галузі обробки металів різанням, а саме до інструменту для токарної обробки.

Відомі токарні різці, які складаються з корпусу та встановлену у ньому на похилих напрямних та пружній опорі різальну пластинку [1]. Найбільш близьким по технічному рішенню (прототипом) до різця, що пропонується, є різець для токарної обробки, який складається із корпусу та встановленої у ньому на пружній опорі пластини [2].

Недоліком аналога є те, що його конструкція не вирішує проблеми компенсації радіальної пружної податливості технологічної системи верстата а також сприяє виникненню вібрацій в технологічній системі верстата, що знижує точність обробки. Недоліком прототипа є те, що його конструкція не вирішує проблеми компенсації радіальної пружної податливості технологічної системи верстата.

В основу винаходу поставлена задача підвищення точності обробки шляхом ком-

(19) UA (11) 25283 (13) A

пенсації радіальної пружної податливості технологічної системи верстата а також запобігання виникненню вібрацій в технологічній системі верстата.

Підвищення точності обробки та запобігання виникненню вібрацій в технологічній системі верстата досягається тим, що різець споряджений зверху відкритим поперечним пазом, який відокремлює головку від корпусу глибиною  $l = (0,6-0,8)h$ , де  $h$  – висота корпусу різця, та розташований на відстані від вершини

$$a = (0,28-1,13)b,$$

де  $b$  – відстань від вершини різця до дна поперечного паза; споряджений повздожнім гвинтом, який поєднує головку з корпусом та спирається на пружину; споряджений жорстким упором, який розташований у пазі; паз заповнений наповнювачем (гумою).

Таке поєднання ознак раніше не зустрічалось, а разом узяті вони необхідні і достатні для рішення поставленої задачі.

На фіг.1 зображений різець, вид збоку; на фіг.2 – те ж, вид зверху.

Різець складається із корпусу 1, головки 2 з вершиною 3, що поєднує грані та кромки, відкритого поперечного паза 4, неметалевого еластичного наповнювача 5, жорсткого упора 6, регульованого повздожнього гвинта 7, пружини 8.

В тілі корпусу 1 виконаний відкритий поперечний паз 4. Паз 4 заповнений неметалевим еластичним наповнювачем (гумою) 5. Корпус 1 споряджений регулювальним гвинтом 7, який знаходиться у повздожньому отворі, який виконаний у тілі різця, спирається на тарілчасту пружину 8 та поєднує головку різця 2, з корпусом 1, які відокремлені повздожнім поперечним пазом 4. Регулювальному гвинту 7 передається сила попереднього натягу пружини.

В процесі обробки деталі 9 виникають сили різання  $R_z$  і  $P_y$ , завдяки яким відбувається деформація технологічної системи верстата. Величина цієї деформації залежить від пружної податливості технологічної системи верстата та значення сил різання. В свою чергу сили різання залежать від вихідних параметрів обробки, твердості деталі, що обробляється, величини припуску. Зміна цих параметрів призводить до зміни величини віджаття у радіальному напрямку технологічної системи верстата, що приводить до зниження точності обробки. В процесі обробки складова сили різання  $P_z$  віджимає головку, яка утримує різальну кромку. В результаті вершина 3 різця переміщується при обробці заготовки 9 з точки 1' у точку 2'. Одночасно з цим

складова сили різання  $P_y$  деформує технологічну систему верстата у радіальному напрямку та переміщує вершину 3 різця з точки 2' в точку 3'. Наявність відкритого поперечного паза 4 дозволяє у процесі обробки компенсувати пружну деформацію технологічної системи верстата під дією радіальної складової сили різання  $P_y$ .

Для нормальної роботи різця повинна дотримуватись умова рівноваги вершини різця. Якщо розглянути умову рівноваги вершини різця можливо записати

$$P_za = P_yb, \quad (1)$$

де  $P_y$ ,  $P_z$  – відповідно радіальна та тангенціальна складові сили різання;

$a$ ,  $b$  – відстань від вершини різця відповідно до вертикальної вісі циліндричного проточування паза та до дна паза. Таким чином із співвідношення (1)

$$a = \frac{P_y}{P_z} b. \quad (2)$$

Дослідженнями [3] встановлено, що значення відношення складових сили різання  $P_y/P_z$  залежить від умов обробки. Так при зміні глибини різання від  $t = 0$  до 1 мм радіальна складова  $P_y$  різко збільшується і перевищує по абсолютній величині складові  $P_x$  та  $P_z$ . При глибині різання  $t = 0,25$  мм і подачі  $S = 0,6$  мм/об співвідношення  $P_y/P_z = 1,13$ , а при  $t = 0,75$  –  $P_y/P_z = 0,75$ . Однак при подальшому збільшенні припуску інтенсивність росту складової  $P_y$  значно зменшується. При  $t = 4,75$  мм і  $S = 0,4$   $P_y/P_z = 0,28$ . Таким чином можливо прийняти, що відношення радіальної до тангенціальної складових сили різання  $P_y/P_z$  буде знаходитись у наступному діапазоні значень

$$P_y/P_z = 0,28-1,13$$

на основі (2) можливо записати

$$a = (0,28-1,13)b. \quad (3)$$

Таким чином прийняте співвідношення (3) визначає весь діапазон можливого підвищення точності обробки.

Поперечний паз повинен бути виконаний глибиною

$$l = (0,6...0,8)h,$$

де  $h$  – висота корпусу різця.

Розташування поперечного паза необхідно приймати, виходячи із умови рівноваги вершини різця. Таким чином розташування паза характеризує співвідношення (3)

$$a = (0,28-1,13)b,$$

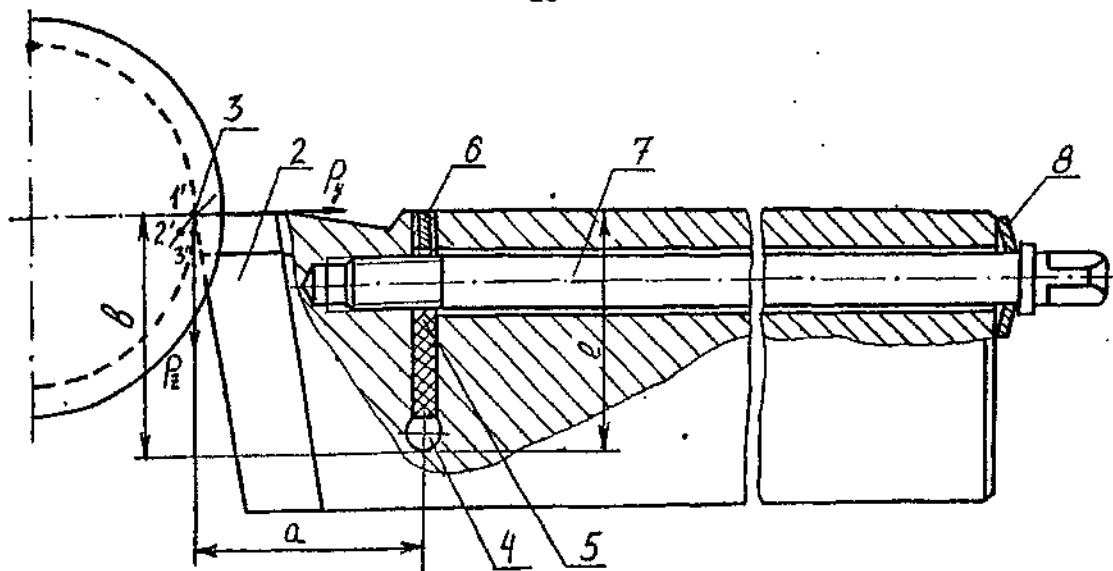
Жорсткість різця попередньо регулюється гвинтом 7 таким чином, що різець не деформується мінімально можливою для даного настроювання силою  $P_z$ . Різець працює як звичайний з жорстким кріпленням різальної пластини.

При збільшенні сили  $P_z$  відбувається пружна деформація різця, т.б. головка різця 2 починає додатково віджиматись в бік деталі 9, що обробляється, в результаті чого відбувається переміщення вершини 3 різця із точки 1' у точку 2', а значить відбувається зміщення вершини різця 3 у радіальному напрямку у тіло деталі 9, що обробляється. При віджиманні головки 2 відбувається переміщення повздовжнього регулювального гвинта 7 у напрямку зміщення головки 2 різця. При цьому регулювальний гвинт деформує своїм упором тарільчасту пружину 8, надаючи їй додаткове зусилля стискання. Збільшення сили різання викликає одночасне збільшення складової сили різання  $P_y$  та деформацію технологічної системи верстата у радіальному напрямку. На величину цієї

деформації із точки 2' у точку 3' і зміщується вершина 3 різця при віджиманні головки 2. Технологічна система верстата, яка утримує як складовий елемент різець, конструкції, що пропонується, дозволяє усунути наслідки пропорційного збільшення складових сил різання. При зменшенні навантаження пружина поверне головку 2 різця у вихідне положення. Наявність еластичного наповнювача (гуми) 5 у відкритому поперечному пазі 4 дозволить запобігти виникненню вібрацій у технологічній системі верстата.

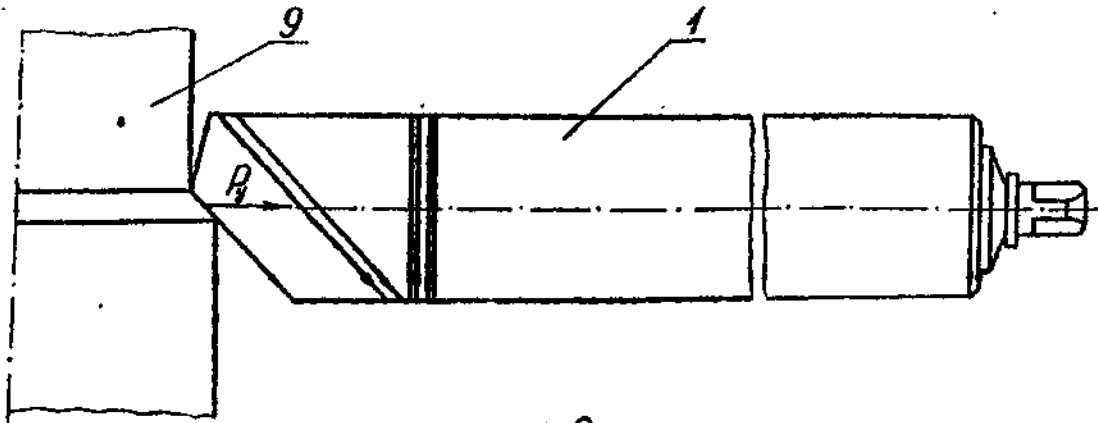
Таким чином, різець, що пропонується, в порівнянні з відомим дозволяє підвищити точність обробки та створює умови для підвищення продуктивності верстатів завдяки використанню у різці наступних конструктивних елементів: відкритого поперечного паза, який заповнений наповнювачем (гумою), повздовжнього гвинта, який поєднує головку з корпусом та спирається на тарільчасту пружину та споряджений моментом попереднього натягу (та жорстким упором у пазу).

25



фiз.1

25283



фиг. 2

Упорядник

Техред М.Келемеш

Коректор М.Самборська

Замовлення 4634

Тираж

Підписне

Державне патентне відомство України,  
254655, ГСП, Київ-53, Львівська пл., 8

Відкрите акціонерне товариство "Патент", м. Ужгород, вул.Гагаріна, 101