



УКРАЇНА

(19) UA (11) 24268 (13) A

(51)6 F 03 D 3/00; F 03 D 3/06

ДЕРЖАВНЕ
ПАТЕНТНЕ
ВІДОМСТВО

ОПИС ДО ПАТЕНТУ НА ВІНАХІД

без проведення експертизи по суті
на підставі Постанови Верховної Ради України
№ 3769-XII від 23 XII 1993 р

Публікується
в редакції заявника

(54) СПОСІБ ЗБІЛЬШЕННЯ ШВИДКОСТІ ОБЕРТАННЯ ТА СТАБІЛІЗАЦІЇ ОБЕРТАННЯ РОТОРА ДВИГУНА ТА ПРИСТРІЙ ДЛЯ ЙОГО ЗДІЙСНЕННЯ

1

2

(21) 97010300

(22) 24 01 97

(24) 07 07 98

(46) 30 10 98 Бюл. № 5

(47) 07 07 98

(56) 1 Авторское свидетельство СССР № 1605018, кл. F 03 D 3/06, опублик. БИ № 41, 1990

2. Авторское свидетельство СССР № 1772407, кл. F 03 D 3/00, опублик. БИ № 40, 1992.

3. Авторское свидетельство СССР № 1765490, кл. F 03 D 3/00, опублик. БИ № 36, 1992.

(72) Ткач Анатолій Анатолійович, Надєїн Владислав Семенович

(73) Ткач Анатолій Анатолійович

(57) 1 Способ увеличения скорости вращения и стабилизации вращения ротора двигателя, при котором текущую среду направляют на прижатые к упорам в просвете рамочного маха вращающиеся части составной лопасти, внешнюю и внутреннюю, циклическим воздействием этих частей на упоры рамочного маха с одновременным переводом вращающихся частей других составных лопастей во флюгерное положение, вращают ротор, о т л и ч а ю щ и й с я тем, что увеличение мощности и КПД двигателя в условиях использования медленно текущих сред, а также стабилизацию вращения ротора на уровне установленной мощности потребителя энергии вращения при колебаниях скорости течения среды, осуществляют путем увеличения силового воздействия составной лопасти на упоры рамочного маха и создания гидро-аэродинамического удара по плоскости рамочного маха, для чего часть

потока текущей среды, в зоне его максимального воздействия на составную лопасть, ограничивают непроницаемыми стенками, внутренней и внешней, по отношению к оси вращения ротора, предварительно ускоренную текущую среду вводят и выводят через внешнюю стенку, между смежными, попутно течению, вводом и выводом потока текущей среды и непроницаемыми стенками образуют рабочую зону и перемещают ее по мере изменения направления потока текущей среды между этими стенками, незакрепленный конец внутренней части составной лопасти, находящийся во флюгерном положении, поворачивают и прижимают к внутренней непроницаемой стенке, при вводе рамочного маха в рабочую зону сосредотачивают на этой внутренней части составной лопасти весь поток текущей среды, удерживают ее в прижатом состоянии, разворачивая вместе с внутренней стенкой в сосредоточенном потоке до момента достижения максимальной силы воздействия на нее силы этого сосредоточенного потока, после чего внутреннюю часть лопасти опускают, поворачивают сосредоточенным потоком текущей среды и ударяют об упоры рамочного маха с одновременным полным перекрытием течения среды в рабочей зоне, а стабилизацию вращения ротора на уровне установленной мощности потребителя энергии вращения при колебаниях скорости течения среды, осуществляют: при малых скоростях течения среды регулируют скорость течения сосредоточенного потока в пределах просвета рамочного маха, а при сильных порывистых течениях дополнительно регулируют поток текущей среды на входе в рабочую зону.

(19) UA (11) 24268 (13) A

2 Устройство для осуществления способа, содержащее радиально установленные на оси рамочные махи, снабженные упорами, составные лопасти в просветах каждого маха, состоящие из двух поворотных частей, внутренней и внешней относительно оси вращения ротора, закрепленные концами на своих осях внутри просвета и циклически взаимодействующие с упорами под напором текущей среды, отличающееся тем, что содержит внешнюю непроницаемую стенку, установленную замкнуто по внешней границе вращения просветов рамочных махов, перекрытия на уровне верхней и нижней границы рамочных махов, во внешней непроницаемой стенке выполнены отверстия, к которым подключены раструбы, причем при вводе текущей среды раструбы превращаются в конфузоры, а при выводе текущей среды за пределы внешней непроницаемой стенки они превращаются в диффузоры, при этом каждый раструб содержит перепускной клапан, перекрывающий вход потока связанный с механизмом управления степени открытия прохода в раструбе в зависимости от скорости текущей среды в рабочей зоне, внутреннюю непроницаемую стенку, установленную по внутренней границе вращения просветов рамочных махов между перекрытиями на уровне верхней и нижней границ рамочных махов, жестко связанную с осью вращения ротора, а ось вращения ротора расположена под углом $\theta - 90^\circ$ к горизонтальной плоскости вне зависимости расположения оси к потоку текущей среды, внешняя и внутренняя части составной лопасти выполнены в виде тел обтекаемого профиля со смещенным и незакрепленный конец центром тяжести, которые взаимодействуют с упорами, углы взаимного расположения в пространстве осей внутренней и внешней частей составной лопасти и плоскости рамочного маха, а также наклоны плоскостей махов относительно оси ротора, обеспечивают со-

здание за счет веса внутренней и внешней частей составной лопасти в отсутствие течения среды исходного положения, при котором внешняя часть составной лопасти полностью перекрывает свою часть просвета рамочного маха с образованием щели, примыкающей к внутренней непроницаемой стенке, а внутренняя часть составной лопасти, ось которой расположена в пределах этой щели, полностью ее открывает, незакрепленный конец внутренней части составной лопасти в пределах рабочей зоны повернут против потока текущей среды в сторону внутренней непроницаемой стенки, удерживается на ней в этом положении притягивающим и удерживающим устройством, например, магнитом, причем сила удержания больше центробежной силы, отрывающей от стенки незакрепленный конец, а степень перекрытия площади просвета рамочного маха внешней частью составной лопасти обеспечивает создание в щели потока сосредоточенной среды, силы воздействия которого на незакрепленный конец внутренней части составной лопасти больше силы удержания его в прижатом состоянии, при этом во внешней части составной лопасти выполнено отверстие, перекрытое поворотной створкой, связанной с механизмом управления степени ее открытия, в зависимости от скорости течения среды в щели, внутренняя часть составной лопасти закреплена в щели с возможностью двухстороннего обтекания потока текущей среды, при этом ширина внутренней части составной лопасти больше ширины щели, а площадь отверстия во внешней непроницаемой стенке, площадь прохода в раструбе, регулируемая перепускным клапаном, обеспечивают поддержание в щели постоянной скорости сосредоточенного потока на уровне установленной мощности потребителя при изменениях скоростей текущей среды на входе в раструб.

3 Данное изобретение относится к энергетическому машиностроению и может быть использовано для выработки различных видов энергии: электрической, тепловой, механической для автономных потребителей, путем использования энергии естественных и искусственных текущих сред: ветра, воды, газа, пара

4 Широко известны способы использования энергии текущих сред для вращения

5 ротора двигателя, ось которого кинематически связана с потребителями механической энергии вращения, а энергия текущей среды передается ротору через рамочные махи, в просветах которых располагают лопасти, воспринимающие эту энергию. При этом сложной проблемой является получение больших мощностей и КПД двигателей, работающих на текущих средах, имеющих малые скорости.

10

Известны способы увеличения скорости вращения ротора, согласно которым вышедшие из зоны действия текущего потока среды лопасти убирают, устанавливая их флюгерно относительно потока, увеличивает время воздействия текущей среды на лопасти, сущность которых реализована в устройствах [1], [2].

Наиболее близким техническим решением к заявляемому является способ увеличения скорости ротора и стабилизации вращения ротора двигателя, при котором текущую среду направляют на прижатые к упорам рамочных махов вращающиеся части составной лопасти, который реализован в известном устройстве [3] и принят за прототип. При этом увеличение скорости вращения ротора осуществляют циклическим воздействием вращающихся частей составной лопасти на упоры рамочного маха, а в зоне встречного течения среды вращающиеся части переводят во флюгерное положение. В условиях сильных порывистых течений среды, стабилизацию вращения ротора осуществляют, отгибая упоры, переводом вращающихся частей составной лопасти во флюгерное положение.

Известно карусельное ветроколесо, выбранное в качестве прототипа, содержащее установленные радиально на вертикальной оси рамочные махи, снабженные упорами. В просвете каждого рамочного маха содержится составная лопасть, состоящая из двух вращающихся на своих осях частей, внутренней и внешней по отношению к оси вращения ротора, взаимодействующих с упорами. Упоры выполнены в виде пластинчатых пружин [3].

Недостаток известного способа и устройства заключается в том, что они не обеспечивают достаточного разгона ротора для получения большой мощности и КПД двигателя в условиях малых скоростей текущей среды и не обеспечивают стабилизацию вращения ротора в условиях изменения скорости текущей среды.

Это объясняется тем, что при вращении ротора в потоке текущей среды в одном направлении, рамочные махи постепенно, по мере вращения, переходят от попутного воздействия на них текущей среды к встречному потоку, при котором свободно вращающиеся части составной лопасти, воспринимающие встречное воздействие, выстраиваются флюгерно в потоке и поэтому контактируют с упорами рамочных махов мягко, что препятствует возникновению импульса силы на упорах и, соответственно, увеличению скорости вращения ротора. При этом срыв и резкий удар по

упору может возникнуть только в случае заедания в осях вращающихся частей составной лопасти, что в известном способе и устройстве может возникнуть случайно, а не закономерно. Кроме того, известный способ и устройство не позволяют разогнать ротор до скорости, при которой линейная скорость рамочного маха была бы больше линейной скорости текущей среды.

В то же время, использование пластинчатых пружин в качестве упоров рамочных махов, которые отгибаются в условиях сильных порывистых течений и переводят вращающиеся части составной лопасти в полное флюгерное положение, не обеспечивает надежной стабилизации во всем диапазоне колебаний скорости текущей среды. Это объясняется тем, что перевод в полное флюгерное положение всех вращающихся частей составных лопастей приведет к уменьшению скорости вращения ротора. Кроме того, неуправляемый потоком ротор может начать вращаться в обратную сторону, что может привести к поломке потребителя. В прототипе отсутствует стабилизация вращения ротора в условиях изменения малых скоростей текущей среды.

Задача, которую решает изобретение, заключается в увеличении мощности и КПД двигателя путем увеличения силового воздействия составной лопасти на упоры и созданием гидро-аэродинамического удара по плоскости рамочного маха, а также стабилизации вращения ротора на уровне установленной мощности потребителя при колебаниях скоростей течения среды. Единство изобретения заключается в том, что способ и устройство служат одной цели: разгон ротора до уровня обеспечения установленной мощности потребителя энергии и стабилизация ее на этом уровне вращения независимо от изменения скорости текущей среды на входе в устройство.

Поставленная задача решается благодаря тому, что в способе увеличения скорости вращения и стабилизации вращения ротора двигателя, при котором направляют текущую среду на прижатые к упорам рамочного маха вращающиеся части составной лопасти, внешнюю и внутреннюю, циклическим воздействием их на упоры рамочного маха с одновременным переводом во флюгерное положение всех вращающихся частей других составных лопастей, вращают ротор, согласно изобретению, часть потока текущей среды в пределах рамочного просвета ограничивают с двух сторон, по ходу потока, непроницаемыми стенками, причем через внешнюю стенку вводят и выводят предварительно ускоренный поток те-

кущей среды. Между смежными, по потоку вводом и выводом текущей среды и непроницаемыми стенками образуют рабочую зону и перемешают ее между стенками по мере изменения направления текущей среды. Незакрепленный конец внутренней части составной лопасти, который находится за пределами рабочей зоны во флюгерном положении, поворачивают и прижимают к внутренней стенке, а при входе рамочного маха в рабочую зону сосредотачивают на этой внутренней части весь поток текущей среды и удерживают в прижатом состоянии, разворачивая ее вместе с внутренней стенкой в сосредоточенном потоке до момента достижения максимальной силы воздействия на нее потока текущей среды, после чего внутреннюю часть составной лопасти с удержания отпускают, поворачивают вокруг своей оси сосредоточенным потоком текущей среды и резко ударяют об упоры рамочного маха. В результате удара возникает дополнительный импульс силы на рамочном махе, а мгновенное перекрытие потока текущей среды в рабочей зоне приводит к возникновению гидро-аэродинамического удара по плоскости рамочного маха. Влияние дополнительных ударных воздействий приводит к разгону ротора до скорости сосредоточенного потока, при котором наступает равенство линейных скоростей рамочного маха и внутренней части составной лопасти, что соответствует уровню мощности потребителя механической энергии вращения. Стабилизацию вращения ротора на этом уровне мощности осуществляют регулированием скорости сосредоточенного потока текущей среды в пределах просвета рамочного маха, а при возникновении сильных порывистых течений дополнительно регулируют поток текущей среды на входе в рабочую зону.

Поставленная задача решается также благодаря тому, что в устройстве увеличения скорости вращения и стабилизации вращения ротора двигателя, содержащего радиально установленные на его оси рамочные махи, снабженные упорами, составные лопасти в просвете каждого маха, состоящие из двух поворотных частей, внутренней и внешней относительно оси вращения ротора, установленные на своих осях и циклически взаимодействующие с упорами под напором текущей среды, согласно изобретению, для увеличения скорости вращения ротора, путем усиления воздействия на упоры рамочного маха, внешняя непроницаемая стенка установлена замкнуто по внешней границе просветов рамочных махов, перекрыта на уровне нижней и верхней границы

просвета рамочного маха, в теле стенки выполнены отверстия, к которым с возможных направлений течения среды подключены раструбы. Каждый раструб превращается в конфузур, если через него входит текущая среда в устройство, и в диффузор, если через него отработанная среда выходит за пределы устройства. Внутренняя непроницаемая стенка установлена замкнуто по внутренней границе просветов рамочных махов между перекрытиями на уровне верхней и нижней границ просветов рамочных махов и жестко связана с осью вращения. Внешняя и внутренняя непроницаемые стенки могут создавать любые пространственные фигуры, в зависимости от расположения границ просвета рамочного маха, которые вместе с плоскостью просвета могут располагаться под любым углом к плоскости вращения ротора, а ось вращения ротора, в свою очередь, может быть расположена под углом $0 - 90^\circ$ к горизонтальной плоскости, вне зависимости от расположения оси к потоку текущей среды.

Внешняя и внутренняя части составной лопасти выполнены в виде тел обтекаемого профиля со смещенным в незакрепленный конец центром тяжести, которые взаимодействуют с упорами маха. Оси внешней и внутренней частей составной лопасти скрещиваются или пересекаются между собой и осью вращения ротора в пространстве, причем углы скрещивания достаточны для создания, за счет веса этих частей, исходного положения в отсутствие течения среды, при котором внешняя часть составной лопасти полностью перекрывает свою часть просвета рамочного маха с образованием щели, примыкающей к внутренней непроницаемой стенке, а внутренняя часть составной лопасти, ось которой расположена в пределах этой щели, полностью ее открывает. Незакрепленный конец внутренней части составной лопасти расположен так, что он при входе в рабочую зону направлен против течения среды и удерживается на внутренней непроницаемой стенке в прижатом состоянии с возможностью двустороннего обтекания сосредоточенным потоком текущей среды, с помощью любого притягивающего и удерживающего устройства, например магнитами, которые установлены в точках их касания. Силы удержания на стенке при этом больше центробежной силы отрыва внутренней части от стенки, но меньше силы отрыва ее сосредоточенным потоком, в момент максимального воздействия этого потока при разворотах внутренней части совместно со внутренней стенкой в пределах сосредоточенного потока, что обеспечивается сте-

пенью перекрытия площади просвета внешней частью составной лопасти.

Для стабилизации вращения ротора путем поддержания постоянной скорости потока в щели рамочного маха, согласно изобретения, во внешней части составной лопасти выполнено отверстие, перекрытое поворотной створкой, которая связана с любым механизмом управления степени открытия отверстия в зависимости от скорости течения среды в щели, раструб на входе в рабочую зону содержит перепускной клапан, установленный в минимальном сечении раструба с размерами, соответствующими этому сечению, причем клапан связан с механизмом управления степени открытия прохода раструба в зависимости от скорости текущей среды в рабочей зоне. Ширина внутренней части составной лопасти обеспечивает закрытие щели, площадь отверстия во внешней непроницаемой стенке и площадь прохода в раструбе, регулируемые перепускным клапаном, обеспечивают поддержание в щели постоянной скорости сосредоточенного потока на уровне установленной мощности потребителя при любых изменениях скорости текущей среды на входе в раструб.

Именно выполнение взаимосвязанных действий над внутренней и внешней частями составной лопасти ротора двигателя, согласно способу, и совокупность признаков, их взаимное расположение и соотношение, согласно устройствам осуществления способа, обеспечивают достижение поставленной задачи. Это позволяет сделать вывод, что заявляемые изобретения связаны между собой единым изобретательским замыслом. Сравнение заявляемых технических решений с прототипом позволило установить соответствие их критерию "новизна". При изучении других известных технических решений в данной области техники признаки, отличающие заявляемые изобретения от прототипа не были выявлены и потому они обеспечивают заявленному техническому решению соответствие критерию "существенные отличия".

Сущность изобретения поясняется чертежами, где на фиг. 1 показана схема положений рамочного маха, внешней и внутренней частей составной лопасти при подходе маха к рабочей зоне, положение их в пределах рабочей зоны и после выхода маха из рабочей зоны, поясняющая способ; на фиг. 2 - поперечный разрез двигателя в момент удара внутренней части составной лопасти в просвете рамочного маха и полного перекрытия щели и отверстия на фиг. 3 - схема положения внутренней и внешней ча-

стей составной лопасти в просвете рамочного маха в момент их флюгерного положения за пределами рабочей зоны; на фиг. 4 - внешний вид двигателя, на фиг. 5 - разрез А - А механизма управления перепускным клапаном; на фиг. 6 - разрез Б - Б механизма управления створкой

Двигатель содержит установленные на оси 1 рамочные махи снабженные упорами 2, внешняя часть составной лопасти 3 на оси 4, отверстие 5, створку 6, внутренняя часть составной лопасти 7 на оси 8, щель 9, в пределах которой она функционирует, внешняя непроницаемая стенка 11 и раструб 12, перепускной клапан 13 с механизмом управления 14, внутренняя непроницаемая стенка 15 и притягивающее удерживающее устройство 16, потребитель энергии вращения 17.

Предлагаемый способ увеличения скорости вращения и стабилизации вращения ротора двигателя и устройство для его осуществления реализованы следующим образом.

Исходное положение ротора на фиг. 1 - положение (б) рамочного маха при отсутствии текущей среды: внешняя часть составной лопасти 3, развернувшись на оси 4 полностью перекрыла свою часть просвета рамочного маха 2, при этом образована щель 9, а внутренняя часть составной лопасти 7 полностью ее открывает, оставаясь прижатой к внутренней непроницаемой стенке 10 притягивающим удерживающим устройством 16 и развернута навстречу потоку незакрепленным концом в рабочей зоне, отверстие во внешней части составной лопасти 5 полностью закрыто створкой 6, а перепускной клапан 13 полностью открыл проход раструба 12.

Исходное положение образуется самоустановлением внешней и внутренней частей составной лопасти за счет их веса при соответствующих наклонах осей вращения, а створок и перепускного клапана за счет сил противовеса.

При возникновении текущей среды, как указано на фиг. 1, 2 стрелкой, ротор начинает вращение за счет напора текущей среды на замкнутую внешнюю часть составной лопасти 3. При этом предварительно ускоренная в раструбе 12 текущая среда сосредотачивается и ускоряется в щели.

В пределах этого сосредоточенного потока разворачивается конец внутренней части составной лопасти 7, установленный напротив течения и прижатый к внутренней стенке 15 с возможностью обтекания с двух сторон за счет установки оси 8 в пределах щели 9 и установки притягивающего уст-

ройства 16 на стенке 15. В момент максимальной силы воздействия сосредоточенного потока на прижатую внутреннюю часть составной лопасти 7, она срывается с удержания и ударяет по упорам рамочного маха 2, при этом возникает мгновенное перекрытие щели 9 и отверстия 5, что создает условия гидро-аэродинамического удара. На фиг. 2 показан момент удара внутренней части лопасти 7 об упоры маха 2 и положение в этот момент всех остальных махов ротора. На фиг. 1 показано положение рамочного маха и частей составной лопасти: при подходе к рабочей зоне (а), при входе в рабочую зону и подготовке к удару (б), в момент удара (в) и положение рамочного маха за пределами рабочей зоны (г). Расположение рамочных махов на роторе и их количество обеспечивает при выходе одного рамочного маха за пределы рабочей зоны, вход в нее последующего рамочного маха, что обеспечивает непрерывность способа, а ударные процессы разгоняют ротор до равенства линейных скоростей в точках соударения, при этом размер щели рассчитывается так, чтобы момент равенства линейных скоростей совпадал с установленной мощностью потребителя механической энергии вращения 17. При скоростях течения среды, больших за необходимые для стабилизации на уровне мощности, излишняя часть сосредоточенного потока пропускается через отверстие во внешней части составной лопасти 5 путем дифференцированного открытия створки 6, а при сильных порывистых течениях, когда отверстие не может обеспечить пропуск излишней части потока, регулирование потока осуществляется в раструбе 12 перепускным клапаном 13, который прикрывает проход в раструбе на входе в рабочую зону.

Механизм управления 14 перепускным клапаном 13, показанный в качестве примера конкретного исполнения на фиг. 4 и разрез А-А фиг. 5, содержит трос 18, блок 19, упор 20, противовес 21 и цилиндрическую пружину 22. Механизм срабатывает при сильных порывистых течениях среды, причем сначала происходит перекрытие перепускным клапаном прохода, в зоне слабой чувствительности только за счет противовеса, а в дальнейшем, при контакте цилиндрической пружины с упором, перекрытие регулируется упруго за счет этой пружины.

Механизм управления створкой 6 показан на фиг. 6, который срабатывает за счет собственного веса створки, закрепленной шарнирно над отверстием 5.

В качестве примера конкретного исполнения рассмотрим результаты испытания на экспериментальной установке, которая была выполнена со следующими основными параметрами: диаметр внешней непроницаемой стенки $d = 1,2$ м, высота между перекрытиями $h = 1$ м; размеры просвета рамочного маха, высота $h = 1$ м, ширина $b = 0,34$ м; размер внешней части составной лопасти, высота $h = 1$ м, ширина $b_1 = 0,25$ м; размеры внутренней части составной лопасти: $h = 1$ м, ширина $b_2 = 0,2$ м, масса лопасти $m = 5$ кг, размер раструба: площадь входа $A_1 = 3$ кв.м, площадь рабочей зоны $A_2 = 0,34$ кв.м, часть площади щели, перекрытая телом внутренней части в открытом состоянии $K_1 = 50\%$, в закрытом состоянии $K_2 = 100\%$.

При этом площадь входа в раструб, площадь рабочей зоны и площадь щели соотносились как 1:8,8:22,2. Испытания проводились по двум вариантам:

а) по известным способу и устройству;

б) по изобретению.

Скорость воздушного потока создавалась с помощью вентилятора и замерялась на входе в раструб, путем определения средней скорости по входному сечению. Испытания проводились при скоростях воздушного потока на входе $V = 0,3$ м/с, 1 м/с, 2 м/с, 4 м/с.

Результаты испытания приведены в сравнительной таблице.

Использование предлагаемого способа и устройства увеличения скорости вращения и стабилизации вращения ротора двигателя по сравнению с существующими способами и устройствами имеет следующие преимущества:

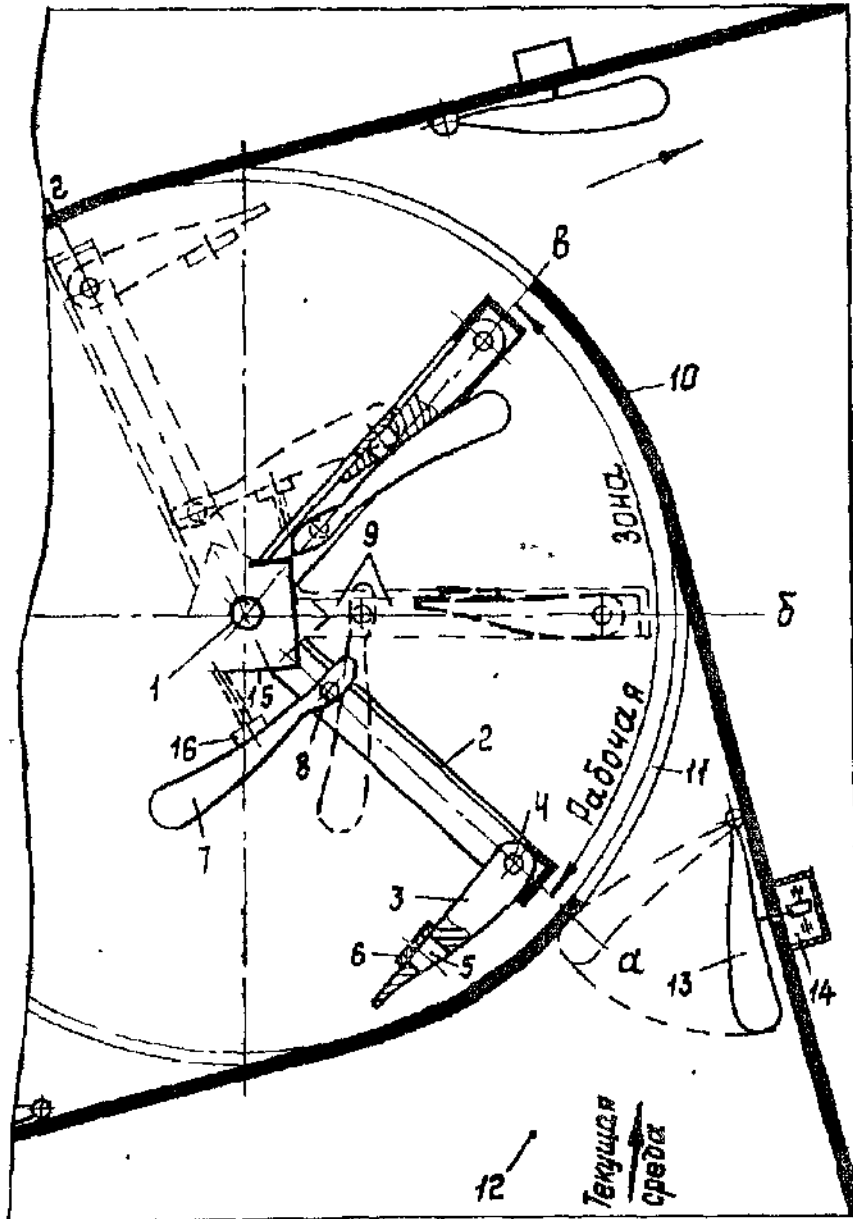
1. Расширяет область применения двигателей, используя текущую среду на скорости ее течения $0,3 - 1$ м/с, по сравнению с мировыми аналогами, которые работают, начиная с скоростей, больших 4 м/с.

2. Увеличивает мощность и КПД двигателя при одинаковых габаритах с известными способами и устройствами

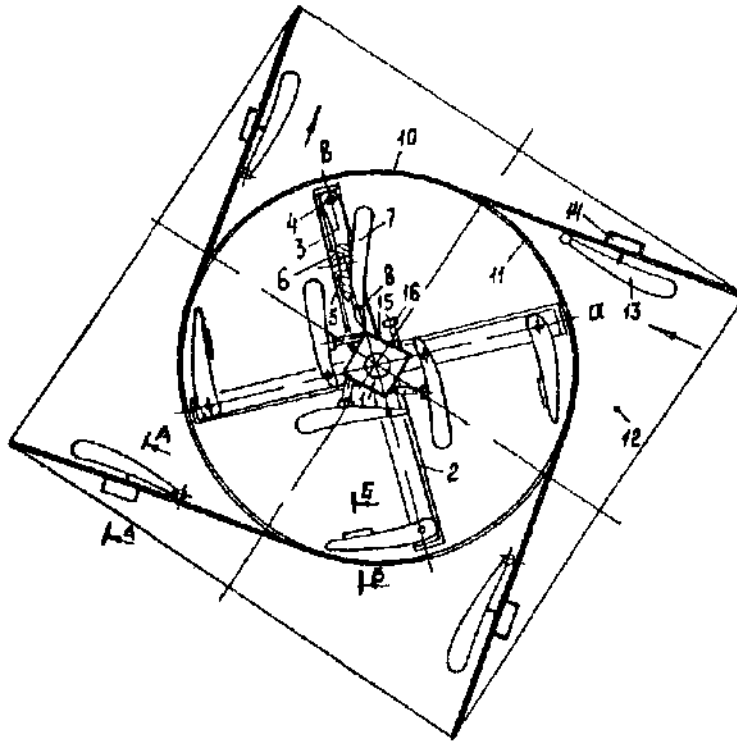
3. Стабилизирует вращение ротора двигателя на уровне установленной мощности что исключает использование различных редукторов, регуляторов и обгонных муфт у потребителя энергии вращения, как это предусматривается в известных способах и устройствах.

4. Позволяет разработать типовые модули, из которых можно собрать станцию любой мощности.

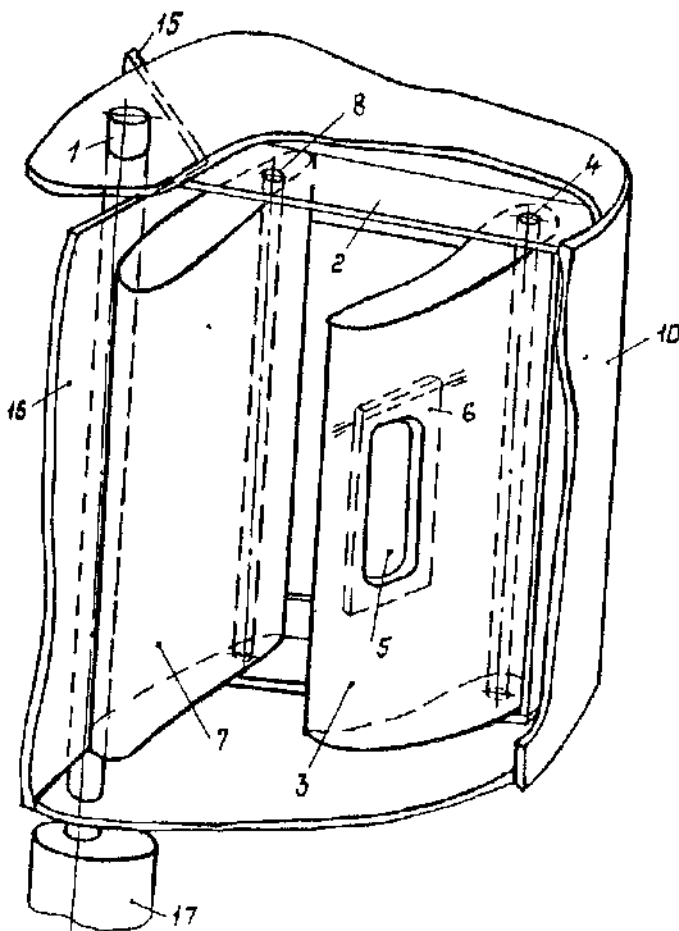
Объекты	Полученные значения мощности N, Вт при скорости ветра V			
	0,3	1,0	2,0	4,0
Известный способ и устройство	0,006	0,2	1,65	13,2
Способ и устройство по изобретению	9,47	3,50	2801	22422



24268



Фиг. 2



Фиг. 3

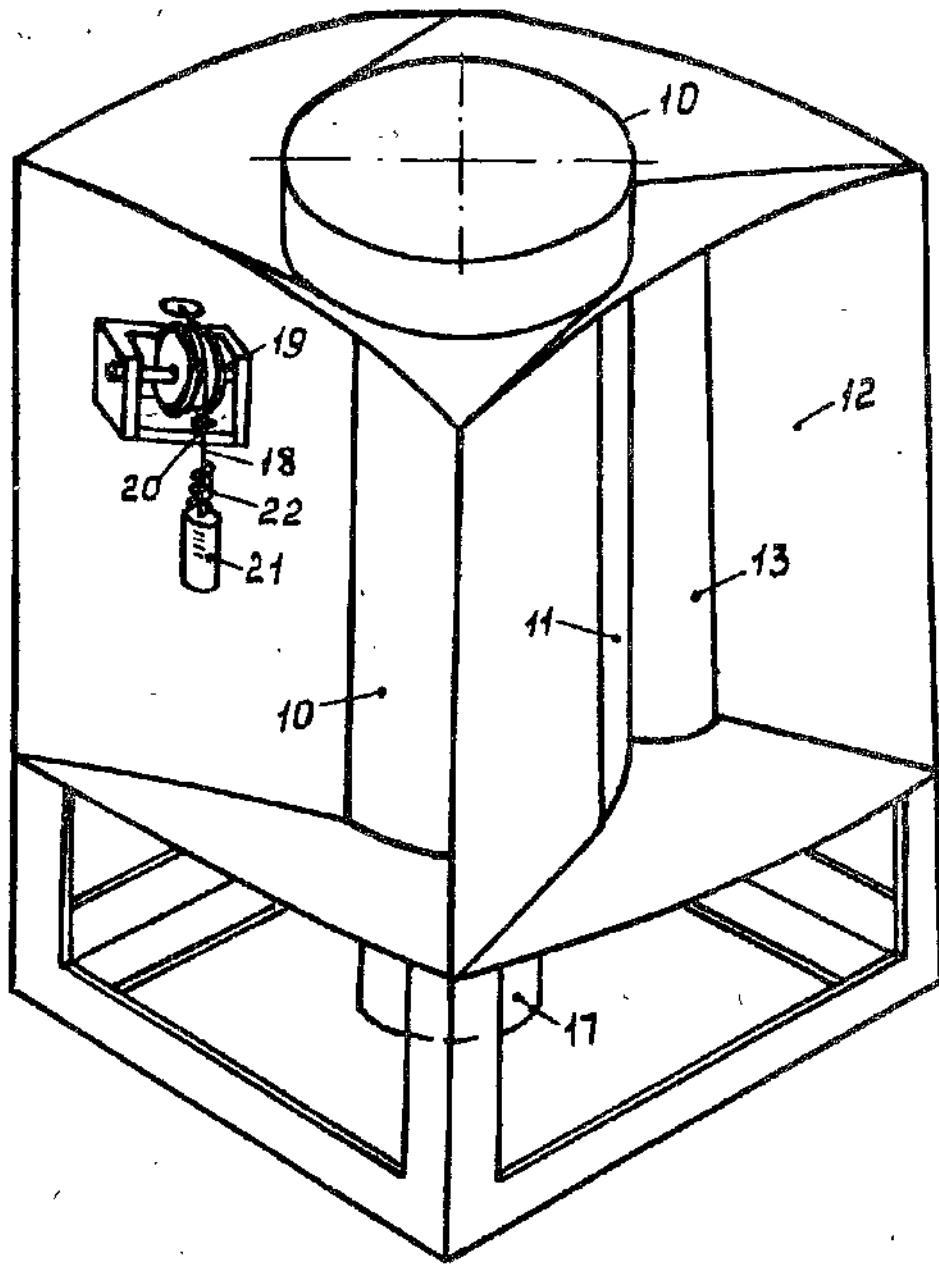
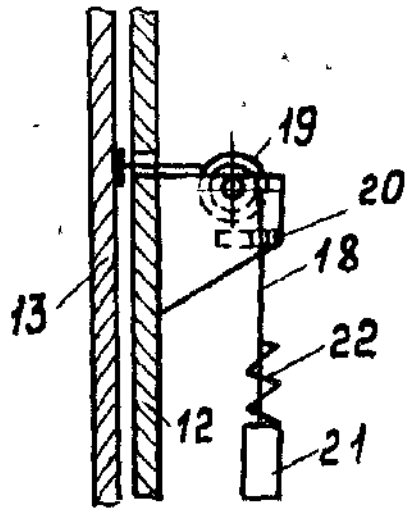


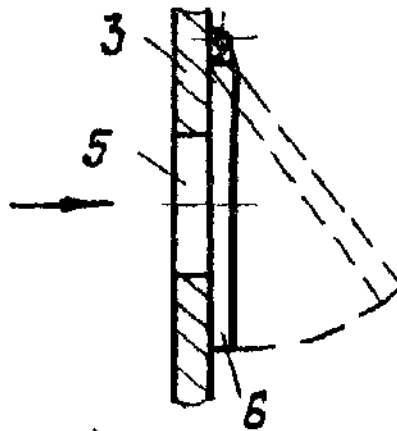
Fig. 4

А-А



Фиг.5

Б-Б



Фиг.6

Упорядник

Техред М.Келемеш

Коректор О Кравцова

Замовлення 4581

Тираж

Підписне

Державне патентне відомство України,
254655, ГСП, Київ-53, Львівська пл., 8

Відкрите акціонерне товариство "Патент", м. Ужгород, вул.Гагаріна, 101