



УКРАЇНА

(19) UA (11) 22272 (13) A

(51)6 B 65 B 1/18

ДЕРЖАВНЕ  
ПАТЕНТНЕ  
ВІДОМСТВООПИС ДО ПАТЕНТУ  
НА ВІНАХІДбез проведення експертизи по суті  
на підставі Постанови Верховної Ради України  
№ 3769 XII від 23 XII 1993 рПублікується  
в редакції заявника

(54) СПОСІБ ЗАВАНТАЖЕННЯ СИПКИХ МАТЕРІАЛІВ У КЛАПАННІ МІШКИ ТА ПРИСТРІЙ ДЛЯ ЙОГО ЗДІЙСНЕННЯ І ЙОГО ВАРІАНТИ

1

(21) 97020701

(22) 18.02.97

(24) 03.02.98

(46) 30.06.98. Бюл. № 3

(47) 03.02.98

(72) Оришака Олег Володимирович, Оришака Володимир Олексійович, Кравцова Галина Володимирівна, Надєїн Владислав Семенович, Гончаров Валерій Володимирович, Ткач Анатолій Анатолійович, Петренко Микола Миколайович, Кравцов Олександр Миколайович, Артюхов Анатолій Миколайович

(73) Кіровоградський Інститут сільськогосподарського машинобудування

(57) 1. Спосіб завантаження сипких матеріалів у клапанні мішки, що включає вільний рух сипкого матеріалу по гравітаційним поверхням, який відрізняється тим, що вільний рух сипкого матеріалу по гравітаційним поверхням здійснюється сумісною дією гравітаційних сил і вібраційних коливань.

2. Пристрій для завантаження сипких матеріалів у клапанні мішки, що містить у собі бункер, живильну воронку з клапаном на виході, матеріалопровід, який включає корпус і днище, завантажувальне і ваговимірювальне пристосування, систему автоматики, який відрізняється тим, що матеріалопровід з'єднується з живильною воронкою з можливістю здійснювати коливання відносно місця з'єднання в площині,

2

перпендикулярній днищу матеріалопровода, при цьому матеріалопровід взаємодіє з вібратором.

3. Пристрій для завантаження сипких матеріалів у клапанні мішки, що містить у собі бункер, живильну воронку з клапаном на виході, матеріалопровід, який включає корпус і днище, завантажувальне і ваговимірювальне пристосування, систему автоматики, який відрізняється тим, що матеріалопровід складається з двох частин, з яких одна жорстко з'єднується з живильною воронкою, а друга встановлена з можливістю здійснювати коливання відносно місця кріплення в площині, перпендикулярній днищам обох частин матеріалопровода, при цьому друга частина матеріалопровода взаємодіє з вібратором.

4. Пристрій для завантаження матеріалів у клапанні мішки, що містить у собі бункер, живильну воронку з клапаном на виході, матеріалопровід який включає корпус і днище, завантажувальне і ваговимірювальне пристосування, систему автоматики, який відрізняється тим, що днище матеріалопровода складається з двох частин – верхньої, яка жорстко закріплена до корпусу, і нижньої, яка встановлена з можливістю здійснювати коливання відносно місця кріплення в площині, перпендикулярній днищу матеріалопровода, при цьому нижня частина днища взаємодіє з вібратором.

(19) UA (11) 22272 (13) A

Винахід відноситься до пакування сипких матеріалів у клапанні мішки і може бути використаний в агропромисловості, будівельній, хімічній та інших галузях господарства, а також на підприємствах, які здійснюють фасування сипких матеріалів

Відомий спосіб завантаження сипких матеріалів у клапанні мішки, який здійснюється в пристрої по Патенту України № 1696, кл В 5 В 65 В/00. Пристрій включає постачальне, завантажувальне і ваговимірювальне пристосування і систему автоматики. Подача сипкого матеріалу здійснюється ротором. Недоліком даного способу є висока енергоємність технологічного процесу із-за великих втрат енергії на придання швидкості сипкому матеріалу і на подолання опору сил тертя сипкого матеріалу по поверхні корпусу постачального пристосування

Недоліком конструкції цього пристрою є складність, а також те, що він не може бути використаний для завантаження зернистих і гранульованих сипких матеріалів, так як він пошкоджував би ці матеріали (гібридна кукурудза, крупи, гранули клею та інш.)

Відомий спосіб завантаження сипких матеріалів у клапанні мішки, який здійснюється в пристрої по Авт св. № 1735118, кл В 65 В 1/18

Пристрій містить у собі бункер, матеріалопровід з клапанами, встановленими на вході і виході, завантажувальне і ваговимірювальне пристосування і систему автоматики

Завантаження сипкого матеріалу здійснюється під дією гравітаційних сил при вільному русі сипкого матеріалу по гравітаційним поверхням.

Недоліком цього способу завантаження сипких матеріалів є те, що його можна застосувати тільки для завантаження зернистих і гранульованих матеріалів. Він не може бути використаним для завантаження дрібнозернистих матеріалів (цемент, кізільгур, тальк і інш.) Пояснюється це тим, що при русі по криволінійній ділянці матеріалопровода, а також по вихідній його частині із-за втрат енергії на подолання опору сил тертя сипкий матеріал сповільнює рух, швидкість руху різко падає, в результаті чого відбувається різкий перехід кінетичної енергії в потенціальну, що приводить до гідравлічного стрибка сипкого матеріалу, в результаті якого сипкий матеріал заповнює все січення каналу матеріалопровода і вільний рух сипкого матеріалу по каналу матеріалопровода переходить в режим гідравлічного витоку або повністю припиняється.

Недоліком конструкції пристрою є ненадійність роботи із-за порушення режиму переміщення сипкого матеріалу по матеріалопроводу, що відбувається із-за труднощів в забезпеченні чіткої взаємодії між клапанами, а також складність конструкції із-за наявності двох клапанів.

Найбільш близьким до запропонованого є спосіб завантаження сипких матеріалів у клапанні мішки, який здійснюється в пристрої по заявці на винахід № 3201229/3-(1256) від 26.02.93 (автори Оришака О.В., Оришака В.О., Момот О.П., Кравцов О.М.).

Пристрій містить в собі бункер, матеріалопровід з клапаном, розташованим на вході, завантажувальне і ваговимірювальне пристосування і систему автоматики

Завантаження сипкого матеріалу в клапанні мішки здійснюється під дією гравітаційних сил при вільному русі матеріалу по гравітаційним поверхням матеріалопровода

Недоліком цього способу завантаження сипких матеріалів у клапанні мішки є те, що його можна використовувати тільки для завантаження зернистих і гранульованих матеріалів. Він не може бути використаним для завантаження дрібнозернистих матеріалів. Причина цього аналогічна причині, що пояснює неможливість використання для завантаження дрібнозернистих матеріалів способа, що здійснюється в пристрої по Авт.св № 1735118

Недоліком пристрою є вузькі технологічні можливості використання.

Він ненадійно працює при завантаженні дрібнозернистих матеріалів при низькій продуктивності, так як режим вільного руху матеріалу по каналу матеріалопровода переходить в режим гідравлічного витоку. Можливе повне припинення руху матеріалу.

В основу винаходу поставлене завдання удосконалення способу для завантаження сипких матеріалів у клапанні мішки під дією гравітаційних сил, в якому ліквідуються можливості зміни режиму вільного переміщення сипкого матеріалу по гравітаційним поверхням в режим гідравлічного витоку при завантаженні дрібнозернистих матеріалів.

Поставлена задача вирішується тим, що в способі для завантаження сипких матеріалів у клапанні мішки вільний рух сипкого матеріалу від бункера до мішка здійснюється по гравітаційним поверхням сумісною дією гравітаційних сил і вібраційних коливань.

Така відмінність способу завантаження сипких матеріалів у клапанні мішки дозволяє розширити діапазон його використання

на завантаженні дрібнозернистих сипких матеріалів.

Це досягається тим, що застосування вібрації гравітаційних поверхонь, по яким здійснює вільний рух сипкий матеріал, значно зменшує тертя між матеріалом і гравітаційними поверхнями, а також тим, що вібрація надає сипкому матеріалу додатковий імпульс, який дає можливість збільшити швидкість руху матеріалу по гравітаційним поверхням і уникнути можливості виникнення гідравлічного стрибка і зміни вільного руху сипкого матеріалу по гравітаційним поверхням в режим гідравлічного витoku.

В основу винаходу поставлено також завдання удосконалення пристрою для завантаження сипких матеріалів у клапанні мішки шляхом застосування в ньому запропонованого способу завантаження, тобто розширити технологічні можливості пристрою для завантаження сипких матеріалів у клапанні мішки під дією гравітаційних сил на завантаження дрібнозернистих сипких матеріалів.

Поставлена задача вирішується тим, що в пристрої для завантаження сипких матеріалів у клапанні мішки, що містять у собі бункер, живильну воронку з клапаном на виході, матеріалопровід, який включає корпус і днище, завантажувальне і ваговимірювальне пристосування, систему автоматики, відповідно винаходу, матеріалопровід з'єднується з живильною воронкою з можливістю здійснювати коливання відносно місця з'єднання в площині, перпендикулярній днищу матеріалопровода, при цьому матеріалопровід взаємодіє з вібратором.

Поставлена задача може також вирішуватись тим, що в пристрої для завантаження сипких матеріалів у клапанні мішки, відповідно винаходу, матеріалопровід складається з двох частин верхньої і нижньої, з яких верхня частина жорстко з'єднується з живильною воронкою, а нижня – встановлена з можливістю здійснювати коливання відносно місця кріплення в площині, перпендикулярній днищам, при цьому нижня частина взаємодіє з вібратором.

Поставлена задача може також вирішуватись тим, що в пристрої для завантаження сипких матеріалів у клапанні мішки, відповідно винаходу, днище матеріалопровода складається з двох частин – верхньої, яка жорстко закріплена до корпусу, і нижньої, яка встановлена з можливістю здійснювати коливання відносно місця кріплення в площині, перпендикулярній днищу, при цьому нижня частина взаємодіє з вібратором.

Встановлення матеріалопровода або окремих його частин з можливістю здійснювати коливання відносно місця кріплення дає можливість значно зменшити тертя при переміщенні сипкого матеріалу по днищу матеріалопровода, а також придати сипкому матеріалу додаткового імпульсу для збільшення швидкості руху на виході матеріалопровода (швидкість впливає на повноту заповнення мішка) в режимі вільного переміщення сипкого матеріалу по каналу матеріалопровода, тобто в режимі, коли сипкий матеріал не заповнює повністю січення каналу. Це дозволяє значно розширити технологічні можливості пристрою, тобто проводити завантаження дрібнозернистих сипких матеріалів (цемент, кізельгур, сіль і інш.).

Для завантаження дрібнозернистих сипких матеріалів відомий пристрій не може бути використаний, та як при русі по криволінійній ділянці матеріалопровода, а також по вихідній його частині, сипкий матеріал різко зменшує швидкість, в результаті чого відбувається різкий перехід кінетичної енергії в потенційну, що приводить до гідравлічного стрибка сипкого матеріалу, в результаті якого сипкий матеріал заповнює все січення каналу матеріалопровода, швидкість при цьому сипкого матеріалу сповільнюється і вільний рух сипкого матеріалу по каналу матеріалопровода переходить в режим гідравлічного витoku, або повністю припиняється.

Для завантаження дрібнозернистих сипких матеріалів застосовуються високоенергетичні і складні пристрої (роторні, пневматичні).

Таким чином, установка матеріалопровода або його частин з можливістю здійснювати коливання відносно місця кріплення дає можливість вирішити поставлену задачу, тобто розширити його технологічні можливості і знизити енергосміксть технологічного процесу.

Запропонований спосіб завантаження сипких матеріалів у клапанні мішки пояснюється схемами пристрою, в якому здійснюється запропонований спосіб. На схемах зображені: на фіг.1 – пристрій, загальний вигляд; на фіг.2 – пристрій, загальний вигляд (варіант, коли матеріалопровід складається з двох частин); на фіг.3 – пристрій, загальний вигляд (варіант, коли днище матеріалопровода складається з двох частин).

Пристрій містить в собі бункер 1, живильну воронку 2, матеріалопровід, завантажувальне і ваговимірювальне пристосування,

систему автоматики (на кресленнях не показана)

На виході живильної воронки 2 на кронштейні 3, який жорстко з'єднаний з живильною воронкою 2, шарнірно встановлений клапан, який включає в себе важіль 4 і заслінку 5. В каналі живильної воронки 2 встановлений збирач 6, який доторкується верхньої площини заслінки 5 в положенні, коли заслінка 5 клапана перекриває канал живильної воронки 2. Збирач 6 виконаний у вигляді щітки з ворсистого матеріалу. Клапан приводиться в дію електромагнітом 7 (відкриття каналу живильної воронки 2) і пружиною 8 (перекриття каналу).

Матеріалопровід складається з корпусу 9 і днища 10. Матеріалопровід закріплюється на живильній воронці 2 за допомогою шарніра, який включає втулки 11, встановлені на корпусі 9 і пальці 12, які встановлені на кронштейнах 13, які жорстко з'єднані з живильною воронкою 2. В проміжку між живильною воронкою 2 і матеріалопроводом встановлена прокладка 14, яка виконана з пружного матеріалу.

Матеріаловід опирається на кулачок 15 вібратора, що змонтований на валу електродвигуна 16, який закріплений на рамі 17 пристрою. Прижимається матеріалопровід до кулачка 15 пружиною 18. Завантажувальне пристосування жорстко встановлено на рамі 19 ваговимірювального пристосування, яка за допомогою верхнього важеля 20 і нижнього важеля 21 шарнірно встановлена на рамі 17 пристрою. На рамі 19 закріплена площадка для мішка 22. На верхньому важелі 20 закріплена противага 23. Рамка 19 опирається на тензодатчик системи автоматики. Завантажувальне пристосування включає патрубок 25 і пристрій для закріплення мішка 26. Вихідна частина матеріалопровода входить в канал патрубку 25.

У варіанті виконання матеріалопровода з двох частин – верхня частина жорстко кріпиться до живильної воронки, а нижня закріплена на плоскій пружині 27, яка встановлена на верхній частині матеріалопровода. Нижня частина взаємодіє з кулачком 15 вібратора.

У варіанті виконання днища матеріалопровода з двох частин – верхня частина днища 10а жорстко кріпиться до корпусу 9, а нижня 10б закріплена на

плоскій пружині 27, яка встановлена на корпусі матеріалопровода. Нижня частина взаємодіє з кулачком 15 вібратора.

Запропонований спосіб завантаження сипкого матеріалу пояснюється на роботі пристрою, на якому цей спосіб здійснений.

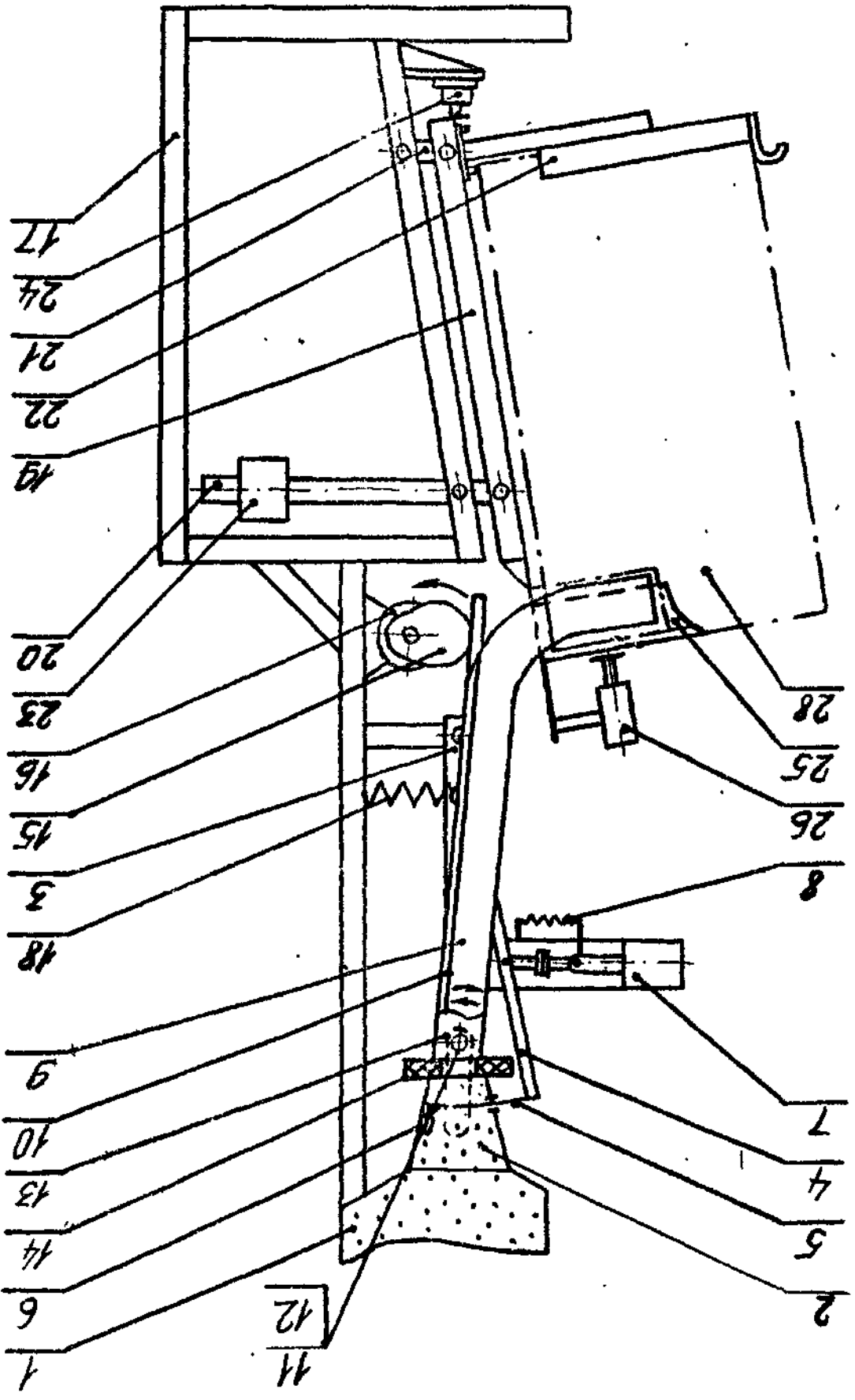
Пристрій діє таким чином.

Клапанний мішок 28 встановлюється на завантажувальний патрубок 25 і площадку для мішка 22. Включається система автоматики. Пристосування для утримання мішка 26 притискає клапанний мішок до завантажувального патрубку 25. Електромагніт 7 здійснює поворот клапана, заслінка 5 якого відкриває канал живильної воронки 2. Одночасно включається в роботу вібратор. Сипкий матеріал з живильної воронки 2 поступає в канал матеріалопровода, де здійснює вільний рух по гравітаційним поверхням (днища матеріалопровода 10, 10а і 10б), які здійснюють вібраційні коливання, під дією гравітаційних сил і вібраційних коливань і поступає в мішок, при цьому швидкість сипкого матеріалу не зменшується, так як в результаті дії вібраційних коливань гравітаційних поверхонь на сипкий матеріал значно зменшується сила тертя матеріалу по цим поверхням, а сам матеріал одержує додатковий імпульс на прискорення руху.

При досягненні необхідної ваги матеріалу в мішку з врахуванням сипкого матеріалу, який переміщується по матеріалопроводу, по сигналу системи автоматики електромагніт 7 відключається і пружина 8 обертає клапан, заслінка 5 якого перекриває канал живильної воронки 2, при цьому збирач 6, який взаємодіє з верхньою поверхнею заслінки 5 не дає можливості сипкому матеріалу потрапити поміж крайкою заслінки 5 і стінкою живильної воронки. Сипкий матеріал, який ще переміщується в каналі матеріалопровода, під дією гравітаційних і вібраційних сил поступає в мішок. По сигналу системи автоматики пристосування для утримання мішка 26 звільняє мішок 28 і він звільняється з завантажувального патрубку 25 і площадки для мішка 22.

Далі цикл роботи пристрою повторюється. Запропоновані спосіб і пристрій для цього здійснення дозволяє знизити енергоємність технологічного процесу і розширити технологічні можливості пристрою.

Fig. 1



22272

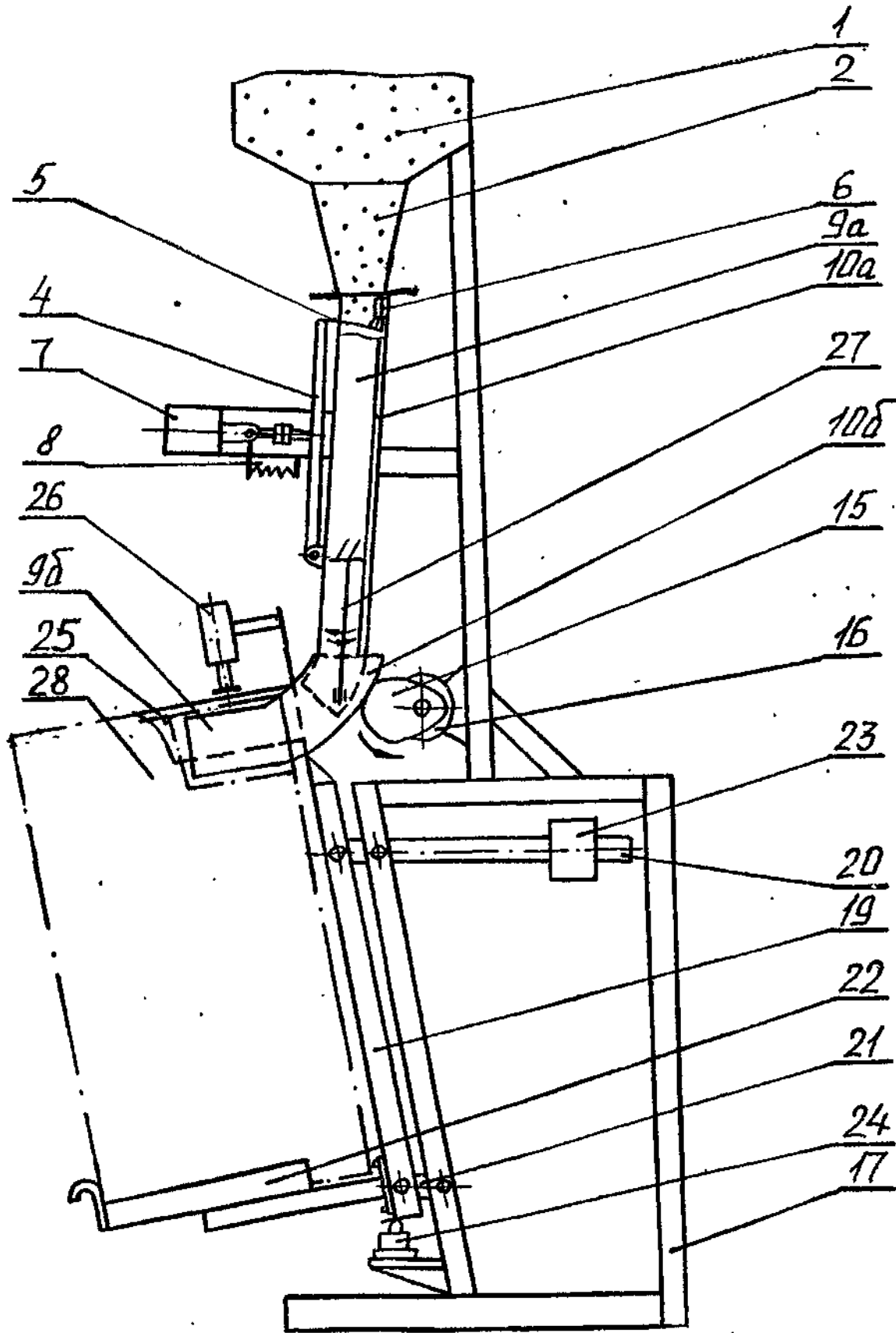
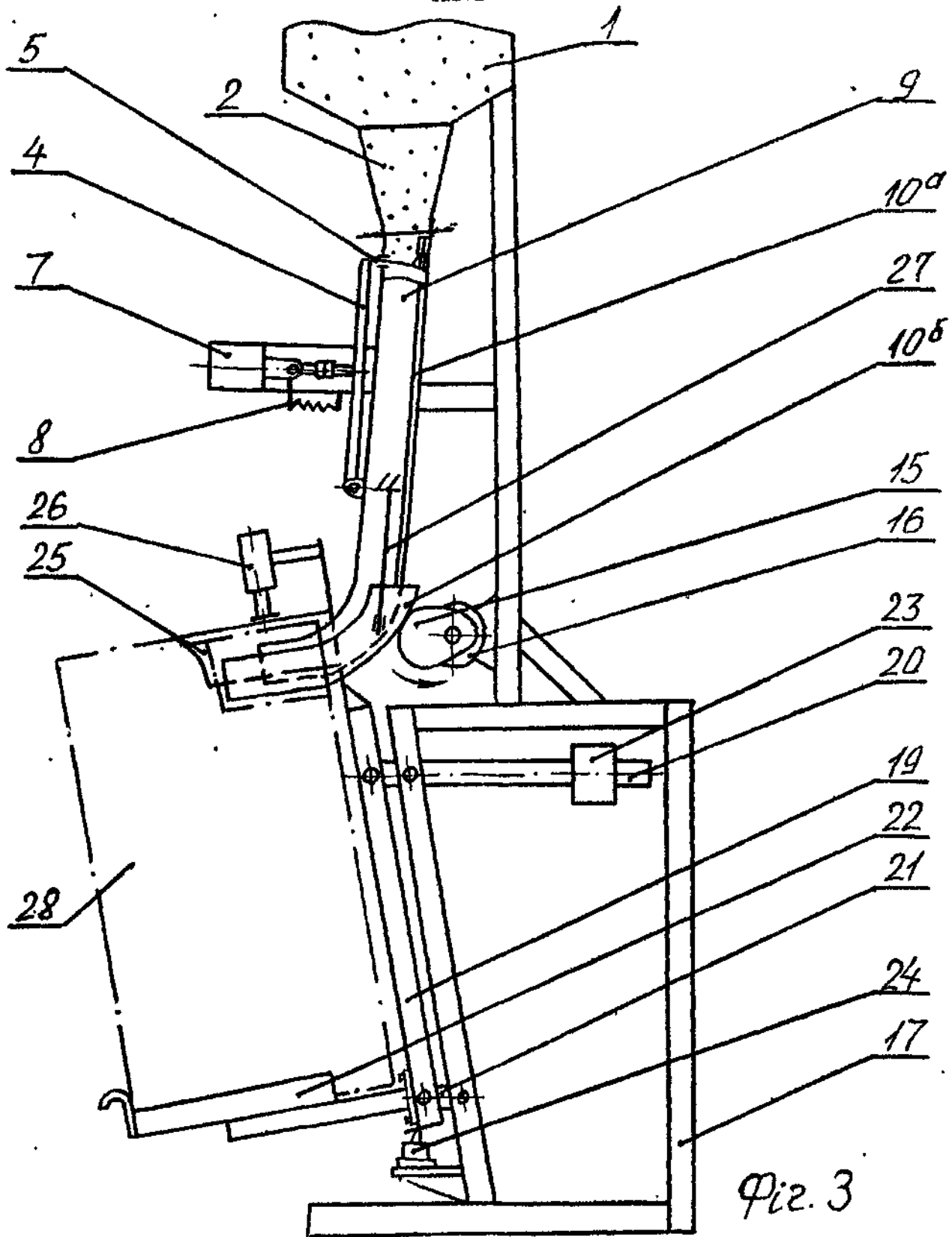


Fig. 2

22272



Упорядник

Техред М. Келемеш

Коректор М. Керецман

Замовлення 4479

Тираж

Підписне

Державне патентне відомство України,  
254655, ГСП, Київ-53, Львівська пл., 8

Відкрите акціонерне товариство "Патент", м. Ужгород, вул. Гагаріна, 101