

УДК 631.362.3

**Б.І. Котов, д-р техн. наук**

*Національний університет біоресурсів і природокористування України*

**М.Г. Пастушенко**

*ЗАТ «Вібросепаратор»*

**С.П. Степаненко, канд. техн. наук**

*Національний науковий центр «ІМЕСГ»*

## Дослідження ефективності вібровідцентрової сепарації зерна на ступінчасто–конічному решеті методом планування експериментів

Наведена методика і розглянуто вплив режимних параметрів процесу на якість сепарації.  
**математична модель процесу сепарації, частота вібрацій, фактор, інтервал варіювання факторів**

**Проблема.** Збільшення виробництва зерна в Україні є однією з актуальних задач сільськогосподарського виробництва. Успішне вирішення такої задачі вимагає нарощування виробничих потужностей для післязбиральної обробки зерна і переоснащення технічної бази. На сучасному етапі розвитку сільськогосподарського машинобудування одним із резервів підвищення виробництва техніки є вдосконалення окремих робочих органів на основі новітніх технологічних засад інтенсифікації окремих операцій при використанні існуючої елементної бази зернопереробного обладнання.

Існуючі зерносепаратори віброрешітного типу досягли межі вдосконалення і подальше підвищення їх продуктивності відбувається шляхом збільшення габаритів або використанням паралельних потоків (паралельно працюючих робочих органів). Перспективи подальшого підвищення продуктивності сепараторів зернових матеріалів пов'язані з пошуком нових принципів інтенсифікації процесу поділення.

Радикальним способом інтенсифікації процесу розділення зернових матеріалів на решетах є розпушування зернового шару.

Аналізом відомих конструкцій рішень робочих органів [1-6] і способів [4] розпушування віброзрідженого шару зерна, узагальнених в [5]? доведена висока ефективність пасивних розпушувачів: гофри, шини, рифлі, ребра. Для підвищення продуктивності і ефективності поділення зернових матеріалів ННЦ «ІМЕСГ» і ЗАТ «Вібросепаратор» розроблено решето, що складається з послідовно розміщених секцій конічної форми (конічно-ступінчасте решето) [6]. Кінетичні режими роботи такого решета досліджені в [7], але ефективність розділення (виділення дрібних фракцій) може бути визначена експериментально.

Мета роботи є визначення впливу режимних факторів на якість (ефективність) сепарації зернових матеріалів на ступінчасто-конічному решеті і побудови математичної моделі сепарації.

Для встановлення раціональних співвідношень режимних параметрів вібровідцентрового зерносепаратора із ступінчастим решетом, які забезпечують задану (нормовану) якість поділу, застосовано методику математичного планування

експерименту [8, 9] задачею якої є одержання статичної математичної моделі, що адекватно описує процес.

Відповідно до методики [8] побудова і дослідження математичної моделі зводиться до наступного: отримання апріорної інформації про об'єкт, вибору критерію (відгуку) і впливових чинників (факторів), вибір інтервалів варіювання факторів, складання матриці планування, вибору типу математичної моделі, розрахунок коефіцієнтів і критеріїв, які визначають значимість коефіцієнтів регресії, відтворюваність дослідів і адекватність моделі.

Враховуючи наявність неповної інформації про об'єкт і відсутність аналітичної залежності цільової функції для опису процесу сепарації функцію відгуку апроксимовано рівнянням регресії другого порядку:

$$y = b_0 + \sum_{i=1}^k b_i x_i + \sum_{i < j} b_{ij} x_i x_j + \sum_{i=1}^k b_{ii} x_i^2, \quad (1)$$

де  $y$  – розраховане значення вибраного критерію (відгуку);  
 $x_i, x_j$  – кодове значення факторів;  
 $b_0, b_j, b_{ij}, b_{ii}$  – коефіцієнти регресії (розраховують за результатами експериментів).

Кодування факторів проводилось за формулами:

$$x_i = \frac{x_i - x_{0i}}{\Delta}, \quad (2)$$

$$\Delta = \frac{x_i^B - x_i^H}{2}, \quad (3)$$

де  $x_i$  – натуральне значення фактора, в розмірності фактора;  
 $x_{0i}$  – натуральне значення фактора на нульовому рівні;  
 $\Delta$  – натуральне значення інтервалу варіювання фактора;  
 $x_i^B, x_i^H$  – значення фактора на верхньому і нижньому рівнях.

Ефективність роботи сепаратора (рис. 1) визначається повнотою виділення зерна та виділення дрібної фракції (підсівними решетами). Оскільки виділення дрібної фракції складає основну сутність сепарації в даному дослідженні за критерій ефективності – відгук обрано повноту виділення дрібної фракції –  $\varepsilon$  із зернової суміші.

$$\varepsilon = \frac{G_{np}}{C \cdot G} \cdot 100\%, \quad (4)$$

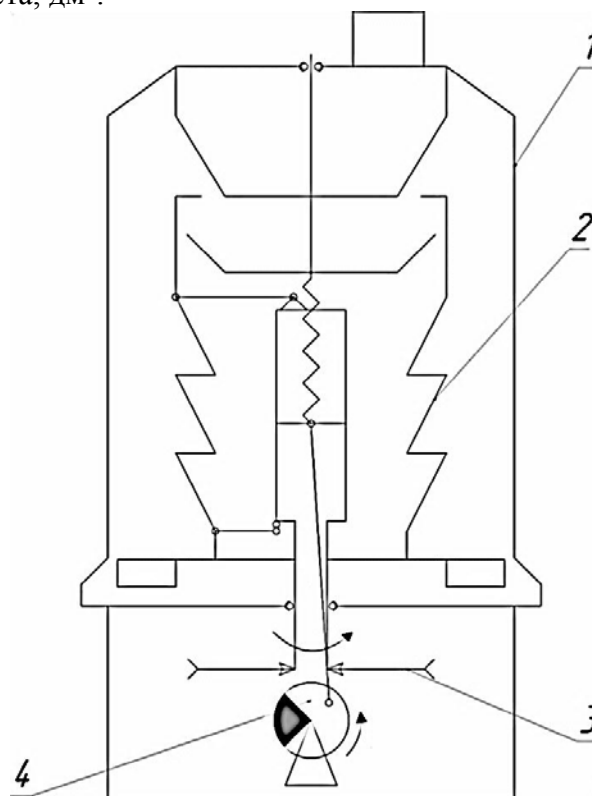
де  $G_{np}$  – вага фракцій, що пройшла крізь решето за час дослід, кг;  
 $G$  – вага зернового матеріалу, яка завантажена на решето за час дослід, кг;  
 $C$  – вміст дрібної фракції у вихідному матеріалі, %.

На ефективність роботи сепаратора впливають такі основні фактори: показники кінематичного режиму – частота обертання решета; частота і амплітуда його вертикальних коливань та величина питомого навантаження на решето:

$$q = \frac{Q}{F_p} \cdot 3600, \text{ кг/год дм}^2 \quad (5)$$

де  $Q$  – продуктивність сепаратора, кг/год;

$F_p$  – поверхня решета,  $\text{дм}^2$ .



1 – корпус, 2 – решето, 3 – привід ротора, 4 - вібробудувач

Рисунок 1 – Схема лабораторного зерносепаратора

Величина продуктивності визначалась вагою зернової маси за час дослід:

$$Q = \frac{G_{np} + G_c}{\tau}, \text{ кг/с} \quad (6)$$

де  $G_c$  – вага зерна, що зійшла з решета, кг;

$\tau$  – тривалість дослід, с.

Оскільки основна задача експериментів - виявити вплив кінематичних параметрів (при різному навантаженні) на ефективність процесу сепарації величина «засміченості» і вологість матеріалу в досліді не змінювалась ( $C=20\%$ ,  $W=11,55\%$ ).

Для визначення взаємозв'язків між вибраними факторами і критерієм ефективності використано трьорівневий план другого порядку На-Ко34, який містить всього 18 точок (і близький до  $D$ -оптимального).

При дослідженні залежності ефективності вібровідцентрованої сепарації зерноматеріалів блоком конічних решіт від режимних параметрів процесу, як відгук обрана величина повноти виділення дрібної фракції (критерій ефективності). В якості змінних режимних факторів, які суттєво впливають на ефективність поділу фракцій, обрані характеристики кінематичного режиму:

$x_1$  - кутова швидкість конічного решета,  $\text{с}^{-1}$ ;

$x_2$  - частота вібрацій (коливень) обертового решета, Гц;

$x_3$  - амплітуда коливень решета, мм;

$x_4$  - величина питомого навантаження на решето,  $\text{кг/год} \times \text{дм}^2$ .

Математичний опис ефективності сепарації одержано шляхом варіювання кожного з факторів на трьох рівнях, що відрізняються від основного на величину кроку  $\Delta x$  (інтервал варіювання).

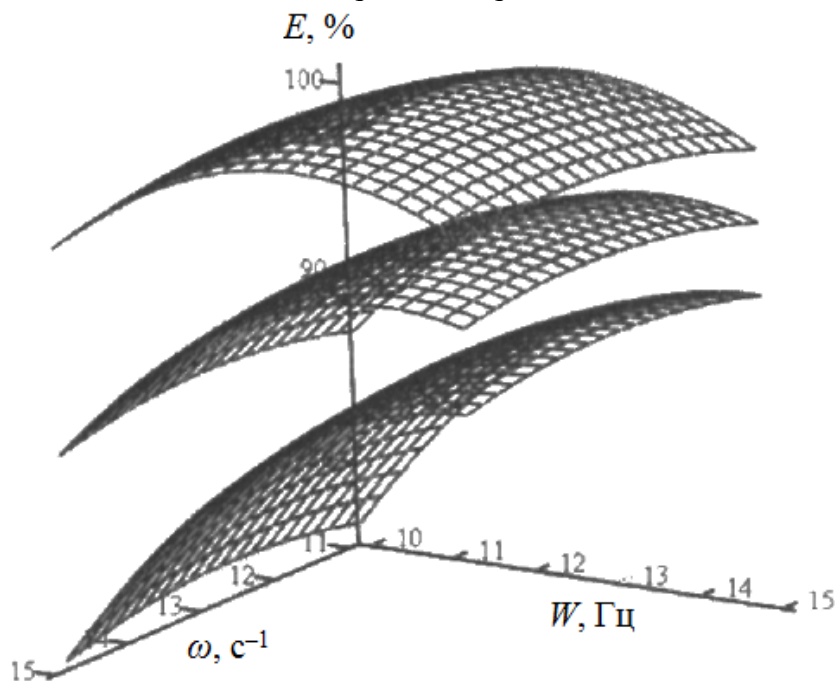
Інтервали варіювання факторів визначалися з факторного простору, що є в реальних умовах, результатів попередніх досліджень і рекомендацій щодо експлуатації циліндричних решіт. Інтервали варіювання і основні рівні факторів для дослідів з підсівними решетами наведені в таблиці 1.

Таблиця 1 – Значення рівнів факторів вібровідцентрового сепаратора із ступінчастим решетом

Рівні факторів	Нормована величина	Кутова швидкість обертання, $\omega$ (x1), $c^{-1}$	Частота вібрацій $W$ (x2), Гц	Амплітуда вібрації $A$ (x3), мм	Питоме навантаження $q$ (x4), $кг/год \cdot дм^2$
Верхній	+1	15	15	10	60
Основний	0	13	12,5	7	40
Нижній	-1	11	10	4	20
Інтервал варіювання	$\Delta x$	2	2,5	3	20

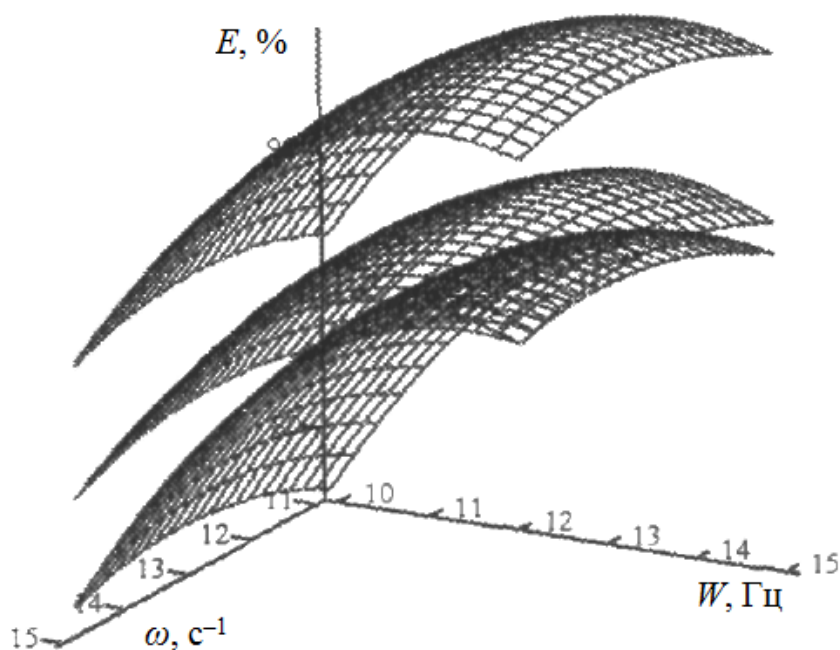
В результаті обробки матриці плану На-Ко34, за програмним середовищем «Statistica», було отримано регресійну математичну модель у вигляді поліному другого ступеня, що визначає залежність ефективності процесу сепарації від режимних параметрів роботи зерноочисної машини:

$$E = 60,596 + 7,6788\omega + 15,0788W + 7,9105A - 1,0363q - 0,2895\omega^2 - 0,6273W^2 - 0,4186A^2 + 0,0506\omega W - 0,0368\omega A - 0,0091\Omega q - 0,0975WA + 0,0634Wq - 0,001Aq. \quad (7)$$



$q_1=20$   $кг/год \cdot дм^2$ ;  $q_2=40$   $кг/год \cdot дм^2$ ;  $q_3=60$   $кг/год \cdot дм^2$ , при  $A=7$  мм

Рисунок 2 – Поверхня відгуку якості поділу від швидкості обертання, частоти вібрацій і питомого навантаження



$$A_1=4 \text{ мм}; A_2=7 \text{ мм}; A_3=10 \text{ мм при } q=40 \text{ кг/год} \times \text{дм}^2$$

Рисунок 3 – Поверхня відгуку якості поділу від частоти вібрацій, кутової швидкості обертання і амплітуди коливань

На рис. 2-3 наведені поверхні відгуків ефективності сепарації зернових матеріалів від частоти вібрацій і кутової швидкості обертання конічних решіт при різних значеннях питомого навантаження та від кінематичних параметрів при середньому навантаженні на решето 36-40 кг/год×дм<sup>2</sup>.

#### Висновки:

1. Встановлено визначальний вплив величини питомого навантаження у всьому діапазоні змінних факторів на величину показника якості поділу зерноматеріалів.
2. Залежності ефективності сепарації від кінематичних параметрів мають екстремуми, максимальні значення яких відповідають швидкості обертання 13,5 с<sup>-1</sup> і частоті коливань 12,5 Гц.

#### Список літератури

1. Бочкарев А.И. Исследование сепарации семян вибропневмоцентрифугированием. Автореф. дис.. док. техн. наук. – Волгоград.:1970. – 38с.
2. Пивень М.В. Экспериментальные исследования разрыхленности зернового слоя при сепарации зернового материала на вибрационном решете //Механізація сільськогосподарського виробництва. Вісник ХДТУСГ. – Харків: ХДТУСГ, 2002. – Вип. 12. – с. 101-107.
3. Бредихін В.В. Обґрунтування параметрів процесу вібропневмовідцентрового розділення насінневих сумішей за густиною насіння. Автореф. дис. канд. техн. наук. Харків: 2003. – 20 с.
4. Петренко Н.Н., Марченко И.В. Марченко К.Н. Анализ процесса сепарации зерна на решете в среде пульсирующего воздушного потока // 36. наук. праць Кіровоградського державного технічного університету. – Кіровоград: КДТУ, 2003. – Вип. 33. – С. 141 – 143.
5. Тищенко Л.Н. Интенсификация сепарирования зерна / Тищенко Л.Н. – Харьков.: Основа, 2004. – 224с.
6. Гончаров Е.С. Ступерчастое решето для виброцентробежных зерновых сепараторов//Механизация и электрификация сельського хозяйства. – К.: Урожай, 1984. – Вып. 30. – С.33-36.
7. Котов Б.І., Степаненко С.П., Пастушенко М.Г. Дослідження шляхів підвищення ефективності віброрешітних сепараторів зерна і насіння //Вибрации в технике и технологиях. – 2004. - №3(35). – С. 61-63.

8. Бондарь А.Г. Планирование эксперимента в химической технологии / Бордарь А.Г., Статюха Г.А.. – Киев: Вища школа, 1976. – 184с.
9. Новые идеи в планировании экспериментов /под. редакцией В.В. Налимова. – М. «Наука», 1969. – С. 140 – 159.
10. Малюта С.И. Обоснование технологического процесса и параметров семеочистительной пневмоцентрафуги: Автореф. дис.. канд. техн. наук. – Глеваха, 1989. – 21с.

*Б. Котов, Н. Пастушенко, С. Степаненко*

**Исследование эффективности виброцентробежной сепарации зерна на ступенчатом коническом решете методом планирования экспериментов**

Приведена методика экспериментальных исследований и рассмотрено влияние режимных параметров на качество разделения.

*B. Kotov, N. Pastushenko, S. Stepanenko*

**Effectiveness study vibrocentrifugal separation of grain on a stepped conical sieve method for planning experiments**

The method of experimental researches is resulted and influence of regime parameters is considered on quality of division.

Одержано 10.06.12

**УДК 631.365:633.34**

**К.Є. Цизь, асп., Р.В. Кірчук, доц., канд. техн. наук**

*Луцький національний технічний університет*

## Дослідження процесу та пошук шляхів інтенсифікації сушіння насіння сої

В статті представлені результати експериментальних досліджень кінетики сушіння насіння сої, а також проведений аналіз отриманих даних з метою пошуку шляхів інтенсифікації процесу сушіння для ненасінневих потреб.

**соя, кінетика сушіння, вологість, експозиція сушіння, енергозбереження**

**Постановка проблеми.** Соя є однією з провідних культур в сільському господарстві. Завдяки своїм високим поживним властивостям вона набула широкого поширення. Вміст білка в сої - приблизно 45% від маси, що зробило її популярною серед кормових культур [5,6,7].

Завершальним і надзвичайно важливим етапом у вирощуванні сої є проведення її своєчасного збирання. Сою потрібно починати збирати при вологості насіння нижче 15-16%. Проте, дуже часто погодні умови не дозволяють здійснювати збір урожаю саме при таких показниках. На початку збирання сої з поля її вологість може складати 18-20%, а при поганих погодних умовах і 25-30%. Залишати зібране насіння із високою вологістю не можна, оскільки це може призвести до самозігрівання і, як наслідок, до зниження його якості та збільшення втрат. Тому зібрану комбайнами сою треба