

Міністерство освіти і науки України  
Центральноукраїнський національний технічний університет  
Факультет будівництва, транспорту та енергетики  
Кафедра «Електротехнічні системи та енергетичний менеджмент»

“Допущено до захисту”  
Зав. кафедрою ЕТС та ЕМ  
к.т.н., професор  
\_\_\_\_\_ П. Пешков  
“ \_\_\_\_ ” \_\_\_\_\_ 2025 р.

**КВАЛІФІКАЦІЙНА РОБОТА**  
**за першим (бакалаврським) рівнем вищої освіти**

на тему:

**Розробка системи електропостачання  
агропромислових споживачів селища Кам'янець**

**Development of a power supply system for agro-  
industrial consumers in the village of Kamyanets**

Виконав здобувач ІV курсу, групи ЕЕ-21  
спеціальності 141 «Електроенергетика,  
електротехніка та електромеханіка»

\_\_\_\_\_ В. Калапач  
« \_\_\_\_ » \_\_\_\_\_ 2025 р.

Керівник роботи  
доцент, канд. техн. наук

\_\_\_\_\_ Р Телюта  
« \_\_\_\_ » \_\_\_\_\_ 2025 р.

Рецензент \_\_\_\_\_  
\_\_\_\_\_

Міністерство освіти і науки України

Центральноукраїнський національний технічний університет

Факультет будівництва, транспорту та енергетики

Кафедра електротехнічних систем та енергетичного менеджменту

Освітній ступінь бакалавр

Спеціальність 141 «Електроенергетика, електротехніка та електромеханіка»

Освітньо-професійна програма

«Електроенергетика, електротехніка та електромеханіка»

ЗАТВЕРДЖУЮ:

Завідувач кафедри ЕТС та ЕМ

\_\_\_\_\_ П. Плешков

« \_\_\_\_\_ » \_\_\_\_\_ 2025 р.

## **ЗАВДАННЯ НА КВАЛІФІКАЦІЙНУ РОБОТУ ЗА ПЕРШИМ (БАКАЛАВРСЬКИМ) РІВНЕМ ВИЩОЇ ОСВІТИ ЗДОБУВАЧА ВИЩОЇ ОСВІТИ**

*Калапачу Василю Богдановичу*

(прізвище, ім'я, по-батькові)

1. Тема роботи

Розробка системи електропостачання агропромислових споживачів селища Кам'янець

Development of a power supply system for agro-industrial consumers in the village of Katyanets

2. Керівник роботи

Телюта Руслан Васильович, к.т.н., доцент

(прізвище, ім'я, по-батькові, науковий ступінь, вчене звання)

3. Строк подання студентом роботи до захисту 12.06.2025 р.

4. Мета та завдання кваліфікаційної роботи Метою роботи є розробка системи електропостачання агропромислових споживачів селища Кам'янець. Завдання: дати коротку характеристику агропромислових споживачів. Розрахунок силових електричних навантажень агропромислових споживачів. Побудова графіків електричних навантажень агропромислових споживачів. Побудова картограм електричних навантажень. Вибір напруги і електричних схем зовнішнього та внутрішнього електропостачання агропромислових споживачів. Режими реактивної потужності системи електропостачання агропромислових споживачів. Вибір кількості та потужності трансформаторів. Розрахунок струмів коротких замкнень та вибір високовольтного обладнання і високовольтних мереж системи електропостачання. Вимірювання режимних параметрів системи електропостачання. Спеціальний розділ. Висновки. Перелік посилань.

5. Консультанти по роботі, із зазначенням розділів роботи

Розділ	Консультант	Підпис, дата	
		Завдання видав	Завдання прийняв
<i>Спеціальний розділ</i>	<i>Гарасьова Н.Ю., доцент</i>		

**КАЛЕНДАРНИЙ ПЛАН**

№ з/п	Назва етапів кваліфікаційної роботи	Строк виконання етапів роботи	Примітка
1	<i>Видача завдання</i>	<i>03.04.25</i>	
2	<i>Вступ</i>	<i>10.04. 25</i>	
3	<i>Коротка характеристика технологічного процесу</i>	<i>14.04. 25</i>	
4	<i>Розрахунок електричних навантажень</i>	<i>17.04. 25</i>	
5	<i>Побудова графіків електричний навантажень</i>	<i>24.04. 25</i>	
6	<i>Побудова картограм електричних навантажень</i>	<i>31.04. 25</i>	
7	<i>Техніко-економічне обґрунтування схем ел.постачання</i>	<i>04.05. 25</i>	
8	<i>Режими реактивної потужності системи</i>	<i>07.05. 25</i>	
9	<i>Вибір кількості, потужності трансформаторів</i>	<i>12.05. 25</i>	
10	<i>Розрахунок струмів коротких замикань</i>	<i>19.05. 25</i>	
11	<i>Вибір електрообладнання</i>	<i>26.05. 25</i>	
12	<i>Спеціальний розділ</i>	<i>02.06. 25</i>	
13	<i>Заключення</i>	<i>06.06. 25</i>	
14	<i>Список літератури</i>	<i>9.06. 25</i>	
15	<i>Оформлення розрахунково-пояснювальної записки</i>	<i>13.06. 25</i>	
16	<i>Оформлення графічної частини</i>	<i>17.06. 25</i>	

Дата видачі завдання

Підпис керівника \_\_\_\_\_ « \_\_\_\_ » \_\_\_\_\_ 20\_\_ р.

Завдання прийнято до виконання

Підпис здобувача \_\_\_\_\_ « \_\_\_\_ » \_\_\_\_\_ 20\_\_ р.

## АНОТАЦІЯ

Кваліфікаційна робота: 70 с.; 16 рис.; 30 табл.; 12 джерел

### **Калапач В.Б. Розробка системи електропостачання агропромислових споживачів селища Кам'янець. – Рукопис.**

Бакалаврська робота за спеціальністю 141 «Електроенергетика, електротехніка та електромеханіка», ОПП «Електроенергетика, електротехніка та електромеханіка». – Центральноукраїнський національний технічний університет, Кропивницький, 2025 рік.

Бакалаврська робота присвячена проектуванню надійної та економічно ефективної системи електропостачання для агропромислових об'єктів селища Кам'янець. У роботі здійснено комплексні техніко-економічні розрахунки електричних навантажень споживачів, проаналізовано режими роботи реактивної потужності та визначено струми коротких замикань у системі. На основі виконаних розрахунків обґрунтовано вибір оптимальних схем зовнішнього та внутрішнього електропостачання, підбрано трансформаторні підстанції відповідної потужності, конденсаторні установки для компенсації реактивної потужності, а також струмопроводи та високовольтне комутаційне обладнання.

Окрему увагу приділено дослідженню роботи асинхронних двигунів у складі систем частотно-регульованого електроприводу. Проведено аналіз впливу зміни частоти напруги живлення на основні робочі характеристики асинхронного двигуна. Встановлено, що підвищення частоти напруги живлення в межах допустимих значень призводить до зниження активних втрат у двигуні та зменшення споживаної активної потужності, що сприяє підвищенню енергоефективності електроприводних систем.

Розроблені проектні рішення забезпечують стабільне та якісне електропостачання агропромислових споживачів з урахуванням перспектив розвитку об'єктів.

**Ключові слова:** агропромислові споживачі, електричні навантаження, реактивна потужність, електричне обладнання, частотний електропривод.

## ABSTRACT

Qualification work: 70 p.; 16 Fig.; 12 tables; 19 sources

### **Kalapach V.B. Development of a power supply system for agro-industrial consumers in the village of Kamyanyets. – Manuscript.**

Bachelor's thesis on specialty 141 "Electric power engineering, electrical engineering and electromechanics", OPP "Electric power engineering, electrical engineering and electromechanics". – Central Ukrainian National Technical University, Kropyvnytskyi, 2025.

The bachelor's thesis is devoted to the design of a reliable and cost-effective power supply system for agro-industrial facilities of the village of Kamyanyets. The work carried out comprehensive technical and economic calculations of electrical loads of consumers, analyzed the operating modes of reactive power and determined the short-circuit currents in the system. Based on the calculations performed, the choice of optimal external and internal power supply schemes was justified, transformer substations of the appropriate capacity were selected, capacitor units for reactive power compensation, as well as power lines and high-voltage switching equipment.

Special attention was paid to the study of the operation of asynchronous motors as part of frequency-controlled electric drive systems. An analysis of the impact of changing the supply voltage frequency on the main operating characteristics of an asynchronous motor was carried out. It was established that increasing the supply voltage frequency within permissible values leads to a decrease in active losses in the motor and a decrease in the consumed active power, which contributes to increasing the energy efficiency of electric drive systems.

The developed design solutions ensure stable and high-quality power supply to agro-industrial consumers, taking into account the prospects for the development of facilities.

**Key words:** agro-industrial consumers, electrical loads, reactive power, electrical equipment, frequency electric drive.

## Зміст

	Стор.
Вступ.....	8
1. Електричні навантаження для агропромислових споживачів.....	9
1.1 Визначення електронавантажень для агропромислових споживачів в електромережах до 1000 В.....	9
1.2 Розрахунок освітлювальних навантажень для агропромислових споживачів .....	18
1.3 Розрахунок електронавантажень для агропромислових споживачів в електромережах вище 1000 В .....	18
1.4 Графіки електричних навантажень для агропромислових споживачів .....	31
2. Побудова картограми електричних навантажень для агропромислових споживачів.....	36
3. Техніко-економічне обґрунтування схем електропостачання для агропромислових споживачів .....	39
3.1. Вибір напруги та схеми зовнішнього електропостачання для агропромислових споживачів .....	39
3.2. Вибір напруги та схеми внутрішнього електропостачання для агропромислових споживачів .....	43
4. Режим реактивної потужності системи електропостачання для агропромислових споживачів .....	44
4.1 Розрахунок балансу реактивної потужності на для агропромислових споживачів.....	44
4.2. Вибір кількості, потужності та місця розташування компенсуючих пристроїв для агропромислових споживачів .....	46

Зм.	Арк.	№ докум.	Підп.	Дата	КВАЛІФІКАЦІЙНА РОБОТА ЗА ПЕРШИМ (БАКАЛАВРСЬКИМ) РІВНЕМ ВИЩОЇ ОСВІТИ			
Розробив		Калапач В.Д.			Розробка системи електропостачання агропромислових споживачів селища Кам'янець	Літ.	Аркуш	Аркушів
Перевірів		Телюта Р.В.				6	70	
Н. Контр.					ЦНТУ гр. ЕЕ-21			
Затвердив		Плешков П.Г.						

5.	Вибір кількості трансформаторів їх потужності та місця розташування для агропромислових споживачів .....	48
6.	Розрахунок струмів короткого замикання та вибір високовольтного електрообладнання для агропромислових споживачів .....	49
6.1.	Розрахунок струмів коротких замикань в електросистемі живлення для агропромислових споживачів .....	49
6.2.	Вибір високовольтних кабелів для агропромислових споживачів ...	53
6.3.	Вибір електричних апаратів високої напруги для агропромислових споживачів .....	55
6.4.	Вибір трансформаторів струму і напруги для агропромислових споживачів .....	56
7.	Спеціальний розділ. Робота асинхронних двигунів у складі частотного електроприводу.. .....	58
7.1.	Аналіз роботи асинхронних двигунів у складі частотного електроприводу при зміні параметрів мережі.....	58
7.2	Проведення експериментальних досліджень та аналіз результатів.....	63
7.3	Висновки до розділу .....	68
	Висновки .....	69
	Список використаних джерел .....	70

							Арк.
							7
Зм.	Арк.	№ докум.	Підпис.	Дата			

## Вступ

Перехід сільськогосподарських підприємств до ринкових умов господарювання та зміна форм власності призвели до порушення усталених технологічних зв'язків в агропромисловому секторі. Це спричинило суттєве скорочення виробництва та зниження споживання електроенергії в аграрних господарствах. Стан сільських електромереж характеризується значними проблемами: близько 15% розподільчих мереж повністю відпрацювали свій технічний ресурс, а лінії електропередач 10/0,4 кВ та трансформаторні підстанції мають фізичний знос на рівні 20-25%. Реструктуризація великих виробничих комплексів, птахофабрик та переробних підприємств вимагає кардинального перегляду підходів до електрифікації сільськогосподарського виробництва.

Різке зростання тарифів на електроенергію та дефіцит енергоресурсів актуалізують питання підвищення енергоефективності виробництва за двома основними напрямками: забезпечення надійності енергопостачання та оптимізація споживання електроенергії з метою зниження енергоємності продукції. Особливістю електрозабезпечення сільських районів є нерівномірний графік навантаження та низький коефіцієнт використання встановленої потужності розподільчих мереж. Це обумовлює необхідність впровадження диференційованих тарифів та стимулювання споживання електроенергії в нічні години для вирівнювання графіків навантаження.

Агропромисловий комплекс селища Кам'янець має специфічну структуру, що відрізняється від інших галузевих комплексів використанням землі як основного засобу виробництва. Структурно АПК селища включає три основні сфери: безпосередньо сільськогосподарське виробництво, підприємства з транспортування та переробки сільськогосподарської продукції, а також виробництво засобів виробництва для аграрного сектору.

Харчова промисловість займає провідне місце в економіці селища за кількістю працівників та обсягами виробництва. Вона представлена підгалуззями: хлібопекарською, мукомольною та м'ясомолочною промисловістю.

									Арк.
									8
Зм.	Арк.	№ докум.	Підпис.	Дата					

## 1. Електричні навантаження для агропромислових споживачів

Для аналізу електричних навантажень на обладнання агропромислових споживачів можна використовувати навчальні ресурси, які використовувалися під час виконання кваліфікаційного проекту [1]. Цей підхід дозволяє враховувати різноманітні об'єкти, умови та потреби споживачів цього заводу.

### 1.1 Визначення електронавантажень для агропромислових споживачів в електромережах до 1000 В

Середнє навантаження агропромислових споживачів та їх потужність становить:

$$P_{cp} = P_{sum} \cdot K_u = 80 \cdot 0,6 = 48 \text{ кВт},$$

$$Q_{cp} = P_{cp} \cdot \operatorname{tg}\varphi = 48 \cdot 0,75 = 36 \text{ кВар}.$$

Ефективне кількість ел.приймачів по агропромисловим споживачам

$$n_e = \frac{2 \cdot \sum P_n}{P_{n.\max}} = \frac{2 \cdot 910}{90} = 20.$$

Знаходимо коефіцієнт  $m$ :

$$m = \frac{P_{n.\max}}{P_{n.\min}} = \frac{90}{5} = 18.$$

Коефіцієнт  $K_M$  знаходимо за даними [1] і буде становити  $K_M = 1,17$ .

Розрахункове навантаження (активне та реактивне)  $P_p$  і  $Q_p$

$$P_p = P_{cm} \cdot K_M = 574,5 \cdot 1,17 = 671,9 \text{ кВт},$$

$$Q_p = M_{am} = 494,8 \text{ кВар (так як } n_e > 10).$$

Розрахункове значення максимум навантаження по об'єкту

$$S_p = \sqrt{P_p^2 + Q_p^2} = \sqrt{671,9^2 + 494,8^2} = 834,44 \text{ кВ}\cdot\text{А}.$$

Розрахунок існуючих навантажень до 1000 В приведені в таблиці 1.1.

									Арк.
Зм.	Арк.	№ докум.	Підпис.	Дата					9

Таблиця 1.1. Розрахунок ел. навантажень до 1 кВ цегельного заводу селища Кам'янець

№ п/п	Назва групи споживачів	Кількість ЕС	Р одного		Р сумарне	m	К <sub>и</sub>	cosφ	tgφ	Середне		К <sub>м</sub>	Розр навантаження	
			min	max						Р <sub>ср</sub> , кВт	Q <sub>ср</sub> , квар		Р <sub>р</sub> , кВт	Q <sub>р</sub> , квар
	<b>ЦАФ "МЮННТ"</b>													
1	<b>Цегляний завод</b>													
1	<b>Виробничий цех</b>													
	Лінія завантаження	2	30 - 40		80	1	0,6	0,8	0,75	48,0	36,0			
	Компресори	4	25 - 30		110	1	0,65	0,75	0,88	71,5	63,1			
	Насоси	2	25 - 25		50	1	0,7	0,75	0,88	35,0	30,9			
	Електричні мішалки	2	35 - 35		70	1	0,5	0,7	1,02	35,0	35,7			
	Преси	4	15 - 30		90	2	0,5	0,7	1,02	45,0	45,9			
	Конвейерна лінія	2	20 - 25		50	1	0,5	0,65	1,17	25,0	29,2			
	Лінія обжигу	2	20 - 90		180	5	0,75	0,75	0,88	135,0	119,1			
	Насоси технічної води	2	20 - 20		40	1	0,7	0,8	0,75	28,0	21,0			
	Транспортери	4	20 - 20		80	1	0,6	0,8	0,75	48,0	36,0			
	Вентилятори	8	5 - 30		160	6	0,65	0,8	0,75	104,0	78,0			
	Всього по цеху	32	5,0 - 90		910	18	0,63	0,76	0,86	574,5	494,8	1,17	671,89	494,83
2	<b>Склад</b>													
	Транспортери	2	3,0 - 5,5		10	2	0,6	0,79	0,78	6,0	4,7			
	кран ПВ=25%	3	1,1 - 5,5		12	5	0,06	0,45	1,98	0,7	1,4			
	Вентилятори	4	3,0 - 3,0		12	1	0,65	0,8	0,75	7,8	5,9			
	Разом	9	1,1 - 5,5		34	5	0,43	0,77	0,82	14,5	11,9	1,47	21,41	13,13
3	<b>Насосна</b>													
	Водяні насоси	4	5,0 - 50		120	10	0,7	0,8	0,75	84,0	63,0			
	Компресори	3	15 - 40		70	3	0,65	0,8	0,75	45,5	34,1			
	Вентилятори	3	3,0 - 3		9	1	0,65	0,8	0,75	5,9	4,4			
	Разом	10	3,0 - 50		199	17	0,68	0,80	0,75	135,4	101,5	1,24	168,5	111,66
	Разом													202,14

Продовження

## Продовження таблиці 1.1.

	Всього по заводу	51	1,1	-	90	1143	82	0,63	0,77	0,84	724,4	608,3	25	1,15	831,49	608,28	1030,23
2	<b>Комбикормовий завод</b>																
1	<b>Адміністрація</b>	5	1,0	-	5	25	5	0,7	0,8	0,75	17,5	13,1	5	1,31	22,84	14,44	27,02
2	<b>Склад сировини</b>																
	Конвейер	2	1,0	-	4	8	4	0,6	0,79	0,78	4,8	3,7					
	Ветиліатори	6	3,0	-	5	22	2	0,65	0,8	0,75	14,3	10,7					
	Разом	8	1,0	-	5	30	5	0,64	0,80	0,76	19,1	14,5	8	1,29	24,61	15,90	29,29
3	<b>Виробничий корпус</b>																
	Гранулятори	10	10	-	50	180	5	0,8	0,8	0,75	144,0	108,0					
	Лінія первинної обробки	4	10	-	20	60	2	0,65	0,75	0,88	39,0	34,4					
	Лінія автомат сортування	2	10	-	20	40	2	0,5	0,7	1,02	20,0	20,4					
	Лінія вторинної обробки	6	5	-	30	45	6	0,7	0,8	0,75	31,5	23,6					
	Цех дріжджування	2	1	-	35	70	35	0,65	0,8	0,75	45,5	34,1					
	Теплопункт	2	1	-	14	28	14	0,7	0,85	0,62	19,6	12,1					
	Лінія завантаження	2	1	-	5	10	5	0,6	0,8	0,75	6,0	4,5					
	Лінія розвантаження готової продукції	2	1	-	10	20	10	0,6	0,8	0,75	12,0	9,0					
	Насоси	5	10	-	25	75	3	0,7	0,8	0,75	52,5	39,4					
	Вентиліатори сировинні	8	5	-	30	85	6	0,65	0,8	0,75	55,3	41,4					
	вентиліатори	10	1	-	5	50	5	0,65	0,8	0,75	32,5	24,4					
	Разом	53	1,0	-	50	663	50	0,69	0,79	0,77	457,9	351,4	27	1,11	509,97	351,38	619,30
4	<b>Кормицех</b>																
	Подрібновачі	4	3	-	12	30	4	0,45	0,6	1,33	13,5	18,0					
	Ваги ДМ-100	1	1,2	-	2	2,2	2	0,6	0,8	0,75	1,3	1,0					
	Живителі муки	2	1,1	-	4	5,1	4	0,2	0,45	1,98	1,0	2,0					
	Просіювачі	2	3	-	3	6	1	0,6	0,7	1,02	3,6	3,7					
	Силос мучний	2	3	-	11	14	4	0,15	0,5	1,73	2,1	3,6					
	Шлюзові затвори	1	3	-	3	3	1	0,3	0,7	1,02	0,9	0,9					

## Продовження таблиці 1.1.

	Вентилятори	4	3	-	3	12	1	0,65	0,79	0,78	7,8	6,1	12	1,41	42,54	35,30	55,28
	Разом	16	1,1	-	12	72,3	11	0,42	0,65	1,17	30,2	35,3	12	1,41	42,54	35,30	55,28
5	<b>Сховище кормів</b>																
	Транспортери	2	1,0	-	4	8	4	0,6	0,8	0,75	4,8	3,6					
	Конвейер	2	1,0	-	4	8	4	0,6	0,79	0,78	4,8	3,7					
	Вентилятори	5	1,0	-	3	15	3	0,65	0,8	0,75	9,8	7,3					
	Машини мікроклімату	2	1,0	-	3	6	3	0,5	0,75	0,88	3,0	2,6					
	Разом	11	1,0	-	4	37	4	0,6	0,79	0,77	22,4	17,3	11	1,26	28,24	17,28	33,11
6	<b>Зерносклад</b>																
	Транспортери	2	1,0	-	4	8	4	0,6	0,8	0,75	4,8	3,6					
	Вентилятори	5	1,0	-	3	15	3	0,65	0,8	0,75	9,8	7,3					
	Машини мікроклімату	2	1,0	-	3	6	3	0,5	0,75	0,88	3,0	2,6					
	Разом	9	1,0	-	4	29	4	0,61	0,79	0,77	17,6	13,6	9	1,30	22,76	14,91	27,21
7	<b>Котельня</b>																
	Водяні насоси	6	30	-	60	180	2	0,7	0,8	0,75	126	94,5					
	Дренажні насоси	2	25	-	40	75	2	0,7	0,8	0,75	52,5	39,4					
	Компесори	4	5,0	-	50	40	10	0,65	0,8	0,75	26,0	19,5					
	Вентилятори	4	3,0	-	5	16	2	0,65	0,8	0,75	10,4	7,8					
	Разом	16	3,0	-	60	311	20	0,69	0,80	0,75	214,9	161,2	10	1,20	258,66	177,29	313,59
	Разом по заводу	118	1,0	-	60	1167,3	60	0,67	0,79	0,78	779,5	606,3	39	1,10	858,63	606,27	1051,10
3	<b>Райавтодор</b>																
1	<b>Адміністрація</b>	6	1	-	10	50	10	0,7	0,8	0,75	35,0	26,3	6	1,27	44,45	28,88	53,01
	<b>Автомайстерня</b>																
	Вентилятори	5	1,0	-	5	25	5	0,7	0,8	0,75	17,5	13,1					
	Компресори	3	10	-	15	40	2	0,65	0,8	0,75	26,0	19,5					
	Зварювальна ділянка	4	14	-	25	78	2	0,3	0,35	2,68	23,4	62,6					
	Токарні станки	3	10	-	14	44	1	0,25	0,65	1,17	11,0	12,9					

## Продовження таблиці 1.1.

Свердлувальні станки	2	1,0 - 5	10	5	0,25	0,65	1,17	2,5	2,9										
Разом	17	1,0 - 25	197	25	0,41	0,59	1,38	80,4	111,0	16	1,35	108,67	111,04	155,36					
<b>2 Котельня</b>																			
Водяні насоси	2	5,5 - 11	16,5	2	0,7	0,8	0,75	11,6	8,7										
Дренажні насоси	2	10 - 10	20	1	0,7	0,8	0,75	14,0	10,5										
Вентилятори	2	3 - 3	6	1	0,65	0,8	0,75	3,9	2,9										
Разом	6	3,0 - 11	42,5	4	0,69	0,80	0,75	29,5	22,1	6	1,28	37,66	24,30	44,82					
<b>3 Столярний цех</b>																			
Строгальні станки	2	17 - 25	41,5	1	0,6	0,6	1,33	24,9	33,2										
Фрезерувальний станок по дереву	1	11 - 11	11	1	0,3	0,7	1,02	3,3	3,4										
Токарний станок по дереву	2	4,5 - 4,5	9	1	0,2	0,7	1,02	1,8	1,8										
Шліфувальні станки	2	15 - 20	35	1	0,45	0,6	1,33	15,8	21,0										
Тепловентилятори	2	15 - 15	30	1	0,5	0,65	1,17	15,0	17,5										
Преси	2	15 - 20	35	1	0,5	0,7	1,02	17,5	17,9										
Насоси технічної води	2	15 - 15	30	1	0,7	0,8	0,75	21,0	15,8										
Лінія деревообробки	1	30 - 30	30	1	0,5	0,65	1,17	15,0	17,5										
Вентилятори	5	4 - 5,5	26	1	0,65	0,8	0,75	16,9	12,7										
Разом	19	4,0 - 30	247,5	8	0,53	0,68	1,07	131,2	140,8	17	1,25	164,03	140,76	216,15					
<b>4 Зварювальна дільниця</b>																			
Зварювальний трансформатор	3	7,9 - 16	39,09	2	0,6	0,55	1,52	23,5	35,6										
Підйомник	2	2,2 - 8,4	17,3	4	0,4	0,7	1,02	6,9	7,1										
Вентилятори	3	2,2 - 2,2	6,6	1	0,65	0,8	0,75	4,3	3,2										
Точило	2	4,5 - 4,5	9	1	0,14	0,5	1,73	1,3	2,2										
Разом	10	2,2 - 16	71,99	7	0,5	0,60	1,34	35,9	48,1	9	1,40	50,20	52,88	72,92					

Продовження таблиці 1.1.

5	<b>Гараж</b>																			
	Вентилятори	3	1	-	5	15		5	0,7	0,8	0,75	10,5	7,9							
	Компресори	2	10	-	15	25		2	0,65	0,8	0,75	16,3	12,2							
	Зварювальні апарати	2	7,5	-	15	22,5		2	0,3	0,35	2,68	6,8	18,1							
	Лінія дрібного ремонту	1	20	-	20	20		1	0,35	0,5	1,73	7,0	12,1							
	Разом	8	1,0	-	20	82,5		20	0,49	0,63	1,24	40,5	50,3	8	1,44	58,18				80,25
6	<b>Склад</b>																			
	Транспортери	2	3	-	3	6		1	0,6	0,79	0,78	3,6	2,8							
	Вентилятори	4	3	-	3	12		1	0,65	0,8	0,75	7,8	5,9							
	Разом	6	3,0	-	3	18		1	0,63	0,80	0,76	11,4	8,6	6	1,35	15,40				18,10
	Разом по райавтодору	72	1,0	-	30	709,4		30	0,51	0,67	1,12	363,8	407,1	47	1,15	417,18				582,89
1	<b>ТОВ "Агротекгруп"</b>	43	0,55	-	18,5	198		34	0,65	0,70	1,02	128,7	131,3	21	1,15	148,58				198,28
2	<b>ПН "Гарант"</b>	36	0,75	-	15,0	175		20	0,60	0,75	0,88	105,0	92,6	23	1,17	123,15				154,08
3	<b>ФОП "Горобець"</b>	28	0,55	-	15,0	161		27	0,65	0,75	0,88	104,7	92,3	21	1,15	120,81				152,03
4	<b>СФГ "Медя"</b>	31	0,25	-	22,0	189		88	0,60	0,80	0,75	113,4	85,1	17	1,21	136,75				161,04
5	<b>ФОП "Кацап"</b>	37	0,55	-	17,5	193		32	0,60	0,80	0,75	115,8	86,9	22	1,18	136,33				161,65
6	<b>ФО "Сергічук"</b>	33	0,55	-	15,0	155		27	0,60	0,80	0,75	93,0	69,8	21	1,18	109,94				130,20
7	<b>ПН "Євротранс ПНІ"</b>	31	0,25	-	18,5	178		74	0,65	0,75	0,88	115,7	102,0	19	1,16	134,64				168,93
	Разом	239	0,3	-	22	1249		88	0,62	0,76	0,85	776,3	659,9	114	1,07	827,23				1058,19
5	<b>ТОВ "Кришталеве джерело"</b>																			
1.	<b>Артезіанська насосна</b>																			
	Насос	2	17,5	-	40	80		2	0,75	0,89	0,51	60,0	30,7							
	Компресори	2	10	-	50	100		5	0,65	0,8	0,75	65,0	48,8							
	Вентилятор	4	2,2	-	3	12		1	0,65	0,8	0,75	7,8	5,9							
	Всього по насосній	8	2,2	-	50	192		23	0,69	0,84	0,64	132,8	85,3	8	1,23	163,76				188,76



## Продовження таблиці 1.1.

	Касові апарати	1	0,1	-	0,1	0,1	1	0,70	0,8	0,75	0,1	0,1							
	Компресори	1	3,0	-	3	3	1	0,65	0,75	0,88	2,0	1,7							
	Електронагрівачі	3	2,0	-	3,0	9	2	0,60	0,95	0,33	5,4	1,8							
	Всього по магазину	6	0,1	-	3	12,4	30	0,62	0,72	0,5	7,7	3,8	6	1,37	10,51	4,20			11,32
	Разом по мінводам	58	0,1	-	50	515,8	500	0,72	0,86	0,6	373,4	225,2	21	1,11	415,02	225,16			472,17
6	<b>ВАТ "Райагрохім"</b>																		
1	<b>Адміністрація</b>	12	1	-	10	50	10	0,7	0,8	0,75	35,0	26,3	10	1,20	41,84	28,88			50,84
2	<b>Автопракторна майстерня</b>																		
	Вентилятори	5	2,2	-	3	15	1	0,7	0,8	0,75	10,5	7,9							
	Металорізальні верстати	4	3,0	-	15	36	5	0,12	0,4	2,29	4,3	9,9							
	Електропечі	2	10	-	15	25	2	0,4	0,6	1,33	10,0	13,3							
	Преси	2	3,0	-	10	20	3	0,34	0,55	1,52	6,8	10,3							
	Компресори	2	15	-	20	40	1	0,65	0,8	0,75	26,0	19,5							
	Зварювальна ділянка	2	15	-	20	40	1	0,3	0,35	2,68	12,0	32,1							
	Всього по автопарку	17	2,2	-	20	176	9	0,4	0,6	1,34	69,6	93,0	17	1,35	93,97	93,05			132,25
3	<b>Гаражі</b>																		
	Вентилятори	4	1	-	5	20	5	0,7	0,8	0,75	14,0	10,5							
	Підйомник	4	5	-	10	22	2	0,1	0,5	1,73	2,2	3,8							
	Компресори	2	10	-	20	40	2	0,65	0,8	0,75	26,0	19,5							
	Зварювальні апарати	2	15	-	18	36	1	0,3	0,35	2,68	10,8	28,9							
	Лінія дрібного ремонту	1	20	-	32	32	2	0,35	0,5	1,73	11,2	19,4							
	Разом	13	1,0	-	32	150	32	0,43	0,62	1,28	64,2	82,1	9	1,47	94,60	90,33			130,79
4	<b>Склад матеріалів</b>																		
	Транспортери	2	3,0	-	4	8	1	0,6	0,79	0,78	4,8	3,7							
	кран ПІВ=25%	3	1,1	-	6	18	5	0,06	0,45	1,98	1,1	2,1							
	Вентилятори	4	3,0	-	3	12	1	0,65	0,8	0,75	7,8	5,9							
	Разом	9	1,1	-	6	38	5	0,36	0,76	0,86	13,7	11,7	9	1,56	21,32	12,89			24,91

## Продовження таблиці 1.1.

5	<b>Склад запасних частин</b>																			
	Транспортери	2	3 - 4	8	1	0,6	0,79	0,78	4,8	3,7										
	Вентилятори	2	3 - 3	6	1	0,65	0,8	0,75	3,9	2,9										
	Разом	4	3,0 - 4	14	1	0,62	0,79	0,76	8,7	6,7	4	1,48	12,91	7,32	14,83					
6	<b>Елеватор</b>																			
	Завантажувальні бункери	10	5,5 - 7,5	63	1	0,6	0,6	1,33	37,8	50,4										
	Авторозвантажувачі	2	11 - 11	22	1	0,14	0,5	1,73	3,1	5,3										
	Конвеєри	8	4,0 - 5,5	38	1	0,65	0,7	1,02	24,7	25,2										
	Разом	20	4,0 - 11	123	3	0,53	0,63	1,23	65,6	80,9	20	1,23	80,41	80,93	114,09					
7	<b>Склад посівного зерна</b>																			
	Транспортери	2	1,0 - 4	8	4	0,6	0,8	0,75	4,8	3,6										
	Вентилятори	8	1,0 - 3	24	3	0,65	0,8	0,75	15,6	11,7										
	Машини мікроклімату	2	1,0 - 3	6	3	0,5	0,75	0,88	3,0	2,6										
	Разом	12	1,0 - 4	38	4	0,62	0,79	0,77	23,4	17,9	12	1,24	29,04	17,95	34,13					
8	<b>Насосна (на полив)</b>																			
	Насос	2	18,5 - 22	40,5	1	0,75	0,89	0,51	30,4	15,6										
	Компресори	2	22 - 30	52	1	0,65	0,8	0,75	33,8	25,4										
	Вентилятор	2	2,2 - 3	5,2	1	0,65	0,8	0,75	3,4	2,5										
	Всього по насосній	6	2,2 - 30	97,7	14	0,69	0,84	0,64	67,6	43,4	6	1,28	86,52	47,79	98,84					
	Разом по "Райагрохім"	93	1,0 - 32	686,7	32	0,51	0,69	1,04	347,7	362,1	43	1,16	402,23	362,11	541,21					
	Всього на 0,4 кВ по району	631	0,1 - 90	5471,3	900	0,62	0,76	0,85	3365,0	2868,8	122	1,06	3612,26	2900,88	4632,87					

## **1.2 Розрахунок освітлювальних навантажень для агропромислових споживачів**

Розрахунок освітлювальних навантажень агропромислових споживачів виконується згідно методики [1]. Результати розрахунків освітлювальних навантажень зводимо в таблицю 1.2.

## **1.3 Розрахунок електронавантажень для агропромислових споживачів в електромережах вище 1000 В**

Розрахунок електричного навантаження агропромислових споживачів в електромережах з напругою вище 1000 В вимагає особливої уваги. Для цього використовується методика, описана у відповідній літературі [1], що базується на використанні коефіцієнта розрахункової потужності.

Важливо зауважити, що цей підхід є стандартним у галузі електротехніки, і його ефективність була підтверджена численними дослідженнями. Такий підхід дозволяє точно визначити необхідні потужності та забезпечити надійну роботу електромереж.

Результати розрахунку електричного навантаження агропромислових споживачів в електромережах з напругою вище 1000 В зведено в таблицю 1.3.

										Арк.
										18
Зм.	Арк.	№ докум.	Підпис.	Дата						

Таблиця 1.2 Розрахунок освітлювальних навантажень агропромислових споживачів по приміщеннях

№ п/п	Найменування підрозділу	F, м <sup>2</sup>	P <sub>о</sub> , Вт/м <sup>2</sup>	P <sub>в</sub> , кВт	cos φ	K <sub>1</sub>	K <sub>c</sub>	tgφ	Q <sub>см</sub> , квар	Розрахункове навантаження		
										P <sub>р</sub> , кВт	Q <sub>р</sub> , квар	S <sub>р</sub> , кВА
	<b>Цегляний завод</b>											
1	Виробничий цех	3080,2	14	43,12	0,5	1,12	0,85	1,73	35,6	41,1	71,1	82,1
2	Склад	443,8	8	3,55	0,9	1,2	0,60	0,48	1,1	2,6	1,2	2,8
3	Насосна	569,4	8	4,56	0,9	1,2	0,70	0,48	1,7	3,8	1,9	4,3
4	Територія підприємств	26395,9	0,2	5,28	0,5	1,12	0,50	1,73	2,6	3,0	5,1	5,9
	Всього	30489,3		56,5					40,9	50,4	79,3	95,1
	<b>Комбикормовий завод</b>											
1	Адміністрація	242,1	14	3,39	0,9	1,2	0,90	0,48	1,6	3,7	1,8	4,1
2	Склад сировини	615,8	6	3,70	0,9	1,2	0,60	0,48	1,2	2,7	1,3	3,0
3	Виробничий корпус	1829,6	14	25,61	0,5	1,12	0,85	1,73	21,1	24,4	42,2	48,8
4	Кормоцех	1924,1	10	19,24	0,5	1,12	0,85	1,73	15,9	18,3	31,7	36,6
5	Сховище кормів	1263,9	8	10,11	0,9	1,2	0,60	0,48	3,2	7,3	3,5	8,1
6	Зерносклад	1868,5	6	11,21	0,9	1,2	0,60	0,48	3,5	8,1	3,9	9,0
7	Котельня	324,6	8	2,60	0,9	1,2	0,80	0,48	1,1	2,5	1,2	2,8
	Територія підприємств	25567,9	0,2	5,11	0,5	1,12	0,50	1,73	2,5	2,9	5,0	5,7
	Всього	33636,6		81,0					50,0	69,7	90,6	118,0
	<b>Райавтодор</b>											
1	Адміністрація	171,8	14	2,40	0,9	1,2	0,90	0,48	1,1	2,6	1,3	2,9
2	Автомаїстерня	781,5	12	9,38	0,9	1,2	0,85	0,48	4,2	9,6	4,6	10,6
3	Котельня	140,9	8	1,13	0,9	1,2	0,80	0,48	0,5	1,1	0,5	1,2
4	Столярний цех	769,8	12	9,24	0,9	1,2	0,85	0,48	4,1	9,4	4,6	10,5
5	Зварювальна дільниця	191,3	12	2,30	0,5	1,12	0,85	1,73	1,9	2,2	3,8	4,4
6	Гараж	696,8	6	4,18	0,9	1,2	0,80	0,48	1,7	4,0	1,9	4,5
7	Склад	434,9	8	3,48	0,9	1,2	0,60	0,48	1,1	2,5	1,2	2,8
	Територія підприємств	19920,2	0,2	3,98	0,5	1,12	0,50	1,73	1,9	2,2	3,9	4,5

Продовження таблиці 2.2.

№ п/п	Найменування підрозділу	F, м <sup>2</sup>	P <sub>о</sub> , Вт/м <sup>2</sup>	P <sub>в</sub> , кВт	cos φ	K <sub>1</sub>	K <sub>c</sub>	tgφ	Q <sub>ем</sub> , квар	Розрахункове навантаження		
										P <sub>р</sub> , кВт	Q <sub>р</sub> , квар	S <sub>р</sub> , кВА
1	<b>ТОВ "Агрогексгруп"</b>	998,3	10	9,98	0,9	1,2	0,85	0,48	4,4	10,2	4,9	11,3
	Територія підприємств	3068,6	0,2	0,61	0,5	1,12	0,50	1,73	0,3	0,3	0,6	0,7
	Всього	4066,9		10,6					4,7	10,5	5,5	12,0
2	<b>ПП "Гарант"</b>	792,4	10	7,92	0,9	1,2	0,85	0,48	3,5	8,1	3,9	9,0
	Територія підприємств	3343,7	0,2	0,67	0,5	1,12	0,50	1,73	0,3	0,4	0,6	0,7
	Всього	4136,1		8,6					3,8	8,5	4,6	9,7
3	<b>ФOP "Горобець"</b>	659,0	10	6,59	0,9	1,2	0,85	0,48	2,9	6,7	3,3	7,5
	Територія підприємств	3728,8	0,2	0,75	0,5	1,12	0,50	1,73	0,4	0,4	0,7	0,8
	Всього	4387,8		7,3					3,3	7,1	4,0	8,3
4	<b>СФГ "Медея"</b>	726,6	10	7,27	0,9	1,2	0,85	0,48	3,2	7,4	3,6	8,2
	Територія підприємств	2227,7	0,2	0,45	0,5	1,12	0,50	1,73	0,2	0,2	0,4	0,5
	Всього	2954,3		7,7					3,4	7,7	4,0	8,7
5	<b>ФOP "Кацап"</b>	1327,9	10	13,28	0,9	1,2	0,85	0,48	5,9	13,5	6,6	15,0
	Територія підприємств	4247,4	0,2	0,85	0,5	1,12	0,50	1,73	0,4	0,5	0,8	1,0
	Всього	5575,3		14,1					6,3	14,0	7,4	16,0
6	<b>ФO "Сергійчук"</b>	4247,4	10	42,47	0,9	1,2	0,85	0,48	18,9	43,3	21,0	48,1
	Територія підприємств	7086,3	0,2	1,42	0,5	1,12	0,50	1,73	0,7	0,8	1,4	1,6
	Всього	11333,7		43,9					19,6	44,1	22,4	49,7
7	<b>ПП "Сврогранс ППІ"</b>	762,8	10	7,63	0,9	1,2	0,85	0,48	3,4	7,8	3,8	8,6
	Територія підприємств	5448,0	0,2	1,09	0,5	1,12	0,50	1,73	0,5	0,6	1,1	1,2
	Всього	6210,8		8,7					3,9	8,4	4,8	9,9

Продовження таблиці 2.2.

№ п/п	Найменування підрозділу	F, м <sup>2</sup>	P <sub>о</sub> , Вт/м <sup>2</sup>	P <sub>в</sub> , кВт	cos φ	K <sub>1</sub>	K <sub>c</sub>	tgφ	Q <sub>см</sub> , квар	Розрахункове навантаження		
										P <sub>р</sub> , кВт	Q <sub>р</sub> , квар	S <sub>р</sub> , кВА
	<b>ТОВ "Кристал джерело</b>											
1	Артезіанська насосна	355,7	8	2,85	0,9	1,12	0,70	0,48	1,0	2,2	1,1	2,5
2	Лінія розливу мін води	1120,1	14	15,68	0,9	1,12	0,90	0,48	6,9	15,8	7,7	17,6
3	Склад	159,5	8	1,28	0,9	1,12	0,60	0,48	0,4	0,9	0,4	1,0
4	Склад готової продукції	161,4	6	0,97	0,9	1,12	0,60	0,48	0,3	0,7	0,3	0,7
5	Магазин	202,8	16	3,24	0,9	1,12	0,85	0,48	1,3	3,1	1,5	3,4
	Територія підприємств	7502,8	0,2	1,50	0,5	1,12	0,50	1,73	0,7	0,8	1,5	1,7
	Всього	9502,2		25,5					10,6	23,5	12,4	26,8
	<b>ВАТ "Райагрохім"</b>											
1	Адміністрація	161,0	14	2,25	0,9	1,12	0,90	0,48	1,0	2,3	1,1	2,5
2	Автотракторна майстерня	703,6	12	8,44	0,9	1,12	0,85	0,48	3,5	8,0	3,9	8,9
3	Гаражі	1246,5	6	7,48	0,9	1,12	0,80	0,48	2,9	6,7	3,2	7,4
4	Склад матеріалів	906,3	8	7,25	0,9	1,12	0,60	0,48	2,1	4,9	2,4	5,4
5	Склад запасних частин	910,6	8	7,28	0,9	1,12	0,60	0,48	2,1	4,9	2,4	5,4
6	Елеватор	1820,1	10	18,20	0,5	1,12	0,60	1,73	10,6	12,2	21,2	24,5
7	Склад посівного зерна	2032,2	8	16,26	0,9	1,12	0,60	0,48	4,8	10,9	5,3	12,1
8	Насосна (на полив)	133,4	6	0,80	0,9	1,12	0,80	0,48	0,3	0,7	0,3	0,8
	Територія підприємства	61155,6	0,2	12,23	0,5	1,12	0,50	1,73	5,9	6,8	11,9	13,7
	Всього	69069,3		80,2					33,3	57,5	51,7	80,9
	Всього по споживачам	204469,4		380,3					196,4	335,0	308,5	476,4

Таблиця 1.3 Розрахунок електричних навантажень агропромислових споживачів що вище 1000 В

№	Назва групи споживачів	Кількість ЕС	Р одного		Р сумар на	m	K <sub>н</sub>	cosφ	tgφ	Середне		K <sub>м</sub>	Розр. навантаження		
			min	max						P <sub>ср</sub> , кВт	Q <sub>ср</sub> , квар		P <sub>р</sub> , кВт	Q <sub>р</sub> , квар	S <sub>р</sub> , кВА
1	<b>ТП</b>														
1	<b>Цегляний завод. Виробничий цех.</b>														
	силове:	32	5	90	910	18	0,63	0,76	0,86	574,5	491,29	1,17	673,98	491,29	834,04
	освітлювальне:									43,12			41,1	71,1	
	Всього:									617,62	491,29		715,08	562,39	909,74
2	<b>Склад</b>														
	силове:	9	1,1	5,5	34	5	0,43	0,77	0,83	14,52	12,03	9	21,52	13,23	25,26
	освітлювальне:									3,55			2,6	1,2	
	Всього:									18,07	12,03		24,12	14,43	28,11
3	<b>Насосна</b>														
	силове:	10	3	50	199	16,7	0,68	0,8	0,75	135,35	101,51	8	169,38	111,66	202,87
	освітлювальне:									4,56			3,8	1,9	
	Всього:									139,91	101,51		173,18	113,56	207,09
4	<b>Територія заводу</b>														
	освітлювальне:									5,28			3	5,1	
	Всього:									5,28	0		3	5,1	5,92
	Всього по ТП:														
	силове:	51	1,1	90	1143	81,8	0,63	0,77	0,83	720,09	596,69	25	830,22	596,69	1022,4
	освітлювальне:									56,51			50,5	79,3	
	Всього на шинях 0.4 кВ ТП:									776,6	596,69		880,72	675,99	1110,24
	Втрати в трансформаторах:												11,97	59,06	
	Кількість трансформаторів: 2														
	Номінальна потужн, кВА: 630														
	Коеф завантаження: Kз = 0,7														
	Всього на шинях 10 кВ ТП:												892,69	735,05	1156,37



продовження таблиці 1.3

7	Котельня																						
	силове:	311	1	60	311	60	0,69	0,8	0,75	214,9	161,18	10	1,21	259,9	177,3	314,62							
	освітлювальне:									2,6				2,5	1,2								
	Всього:									217,5	161,18			262,4	178,5	317,36							
8	Територія підприємства																						
	освітлювальне:									5,11				2,9	5								
	Всього:									5,11	0			2,9	5	5,78							
	Всього по ТП2:																						
	силове:	413	1	60	1167,3	60	0,67	0,79	0,78	782,09	606,97	39	1,1	862,79	606,97	1054,9							
	освітлювальне:									80,97				69,9	90,6								
	Всього на шинах 0.4 кВ ТП2:									863,06	606,97			932,69	697,57	1164,7							
	Втрати в трансформаторах:													12,87	63,17								
	Кількість трансформаторів: 2																						
	Номиналь потужність, кВА: 630																						
	Коеф завантаження: Кз = 0,74																						
	Всього на шинах 10 кВ ТП2:													945,56	760,74	1213,59							
3	ТПЗ																						
1	Райавтодор. Адміністрація																						
	силове:	6	1	10	50	10	0,7	0,8	0,75	35	26,25	6	1,28	44,74	28,87	53,25							
	освітлювальне:									2,4				2,6	1,3								
	Всього:									37,4	26,25			47,34	30,17	56,14							
2	Автомаїстерня																						
	силове:	17	1	25	197	25	0,41	0,59	1,37	80,4	110,03	16	1,36	109,14	110,03	154,98							
	освітлювальне:									9,38				9,6	4,6								
	Всього:									89,78	110,03			118,74	114,63	165,04							
3	Котельня																						

Зм.	Арк.	№ докум.	Підпис.	Дата
-----	------	----------	---------	------

продовження таблиці 1.3

силосе:	6	3	11	42,5	3,7	0,69	0,8	0,75	29,45	22,09	6	1,29	37,9	24,3	45,02
освітлювальне:									1,13				1,1	0,5	
Всього:									30,58	22,09			39	24,8	46,22
4 Столярний цех															
силосе:	19	4	30	247,5	7,5	0,53	0,68	1,08	131,15	141,41	16	1,26	165,8	141,41	217,91
освітлювальне:									9,24				9,4	4,6	
Всього:									140,39	141,41			175,2	146,01	228,07
5 Гараж															
силосе:	8	1	20	82,5	20	0,49	0,63	1,23	40,5	49,92	8	1,44	58,47	54,91	80,21
освітлювальне:									4,18				4	1,9	
Всього:									44,68	49,92			62,47	56,81	84,44
6 Склад															
силосе:	6	3	3	18	1	0,63	0,8	0,75	11,4	8,55	6	1,36	15,49	9,41	18,12
освітлювальне:									3,48				2,5	1,2	
Всього:									14,88	8,55			17,99	10,61	20,89
7 Зварювальна діляниця															
силосе:	10	2,2	15,6	71,99	7,1	0,5	0,6	1,33	35,92	47,89	9	1,4	50,43	52,68	72,93
освітлювальне:									2,3				2,2	3,8	
Всього:									38,22	47,89			52,63	56,48	77,2
8 Територія підприємств															
освітлювальне:									3,98				2,2	3,9	
Всього:									3,98	0			2,2	3,9	4,48
Всього по ТПЗ:															
силосе:	72	1	30	709,49	30	0,51	0,67	1,11	361,84	400,92	47	1,15	416,17	400,92	577,87
освітлювальне:									36,09				33,6	21,8	
Всього на шинах 0.4 кВ ТПЗ:									397,93	400,92			449,77	422,72	617,24
Втрати в трансформаторах:													6,14	30,26	

продовження таблиці 1.3

Кількість трансформаторів: 1																							
Номиналь потужність, кВА: 630																							
Коефіціє завантаження: Кз = 0,71																							
Всього на шинах 10 кВ ТПЗ:																						455,91	642,69
<b>4 ТП4</b>																							
<b>1 ТОВ "Агротекгруп"</b>																							
силове:	43	0,6	18,5	198	33,6	0,65	0,7	1,02	128,7	131,3	21	1,16	149,04	131,3									
освітлювальне:									10,6										10,5	5,5			
Всього:									139,3	131,3				159,54	136,8								
<b>2 ПП "Гарант"</b>																							
силове:	36	0,8	15	175	20	0,6	0,75	0,88	105	92,6	23	1,18	123,5	92,6									
освітлювальне:									8,6					8,5	4,6								
Всього:									113,6	92,6				132	97,2								
<b>4 ФОО "Горобець"</b>																							
силове:	28	0,6	15	161	27,3	0,65	0,75	0,88	104,65	92,29	21	1,16	121,19	92,29									
освітлювальне:									7,3					7,1	4								
Всього:									111,95	92,29				128,29	96,29								
<b>5 СФГ "Медея"</b>																							
силове:	31	0,3	22	189	88	0,6	0,8	0,75	113,4	85,05	17	1,21	137,2	85,05									
освітлювальне:									7,7					7,7	4								
Всього:									121,1	85,05				144,9	89,05								
<b>6 ФОО "Кацап"</b>																							
силове:	37	0,6	17,5	193	31,8	0,6	0,8	0,75	115,8	86,85	22	1,18	136,73	86,85									
освітлювальне:									14,1					14	7,4								
Всього:									129,9	86,85				150,73	94,25								
<b>7 ФО "Сергійчук"</b>																							
силове:	33	0,6	15	155	27,3	0,6	0,8	0,75	93	69,75	21	1,19	110,27	69,75									

продовження таблиці 1.3

освітлювальне:													44,1	22,4			
Всього:													154,37	92,15	179,78		
<b>8 ПП "Сврогранс ППІ"</b>																	
силосе:	31	0,3	18,5	178	74	0,65	0,75	0,88	115,7	102,04	19	1,17	135,07	102,04	169,28		
освітлювальне:									8,7				8,4	4,8			
Всього:									124,4	102,04			143,47	106,84	178,88		
Всього по ПП4:																	
силосе:	239	0,3	22	1249	88	0,62	0,76	0,86	774,38	662,22	114	1,07	826,54	662,22	1059,11		
освітлювальне:									100,9				100,3	52,7			
Всього на шинях 0.4 кВ ПП4:									875,28	662,22			926,84	714,92	1170,53		
Втрати в трансформаторах:													12,76	62,7			
Кількість трансформаторів: 2																	
Номинальна потужність, кВА: 630																	
Коефіцієнт завантаження: $K_z = 0,74$																	
Всього на шинях 10 кВ ПП4:													939,6	777,62	1219,65		
<b>5 ПП5</b>																	
<b>1 ТОВ "Кришталеве джерело".</b> Артезіанська насосна																	
силосе:	8	2,2	50	192	22,7	0,69	0,84	0,65	132,8	85,78	8	1,24	164,64	94,36	189,76		
освітлювальне:									2,85				2,2	1,1			
Всього:									135,65	85,78			166,84	95,46	192,22		
<b>2</b> Лінія розливу мінеральної води																	
силосе:	32	0,3	36	264,4	120	0,8	0,87	0,57	211,86	120,07	15	1	211,86	120,07	243,52		
освітлювальне:									15,68				15,8	7,7			
Всього:									227,54	120,07			227,66	127,77	261,06		
<b>3</b> Склад																	

Зм.	Арк.	№ докум.	Підпис.	Дата
-----	------	----------	---------	------

продовження таблиці 1.3

силосе:	4	3	4	14	1,3	0,62	0,79	0,78	8,7	6,75	4	1,49	12,99	7,42	14,96
освітлювальне:									1,28				0,9	0,4	
Всього:									9,98	6,75			13,89	7,82	15,94
4 Склад готової продукції															
силосе:	8	3	8	33	2,7	0,37	0,76	0,86	12,3	10,52	8	1,59	19,59	11,57	22,75
освітлювальне:									0,97				0,7	0,3	
Всього:									13,27	10,52			20,29	11,87	23,51
5 Магазин															
силосе:	6	0,1	3	12,4	30	0,62	0,717	0,97	7,71	7,49	6	1,37	10,58	8,24	13,41
освітлювальне:									3,24				3,1	1,5	
Всього:									10,95	7,49			13,68	9,74	16,79
6 Територія підприємства															
освітлювальне:									1,5				0,8	1,5	
Всього:									1,5	0			0,8	1,5	1,7
Всього по ТП5:															
силосе:	58	0,1	50	515,8	500	0,72	0,85	0,62	371,38	230,16	21	1,12	415,18	230,16	474,71
освітлювальне:									25,52				23,5	12,5	
Всього на шинах 0.4 кВ ТП5:									396,9	230,16			438,68	242,66	501,32
Втрати в трансформаторах:													5,95	29,4	
Кількість трансформаторів: 1															
Номінальна потужність, кВА: 630															
Коефіцієнт завантаження: Кз = 0,7															
Всього на шинах 10 кВ ТП5:													444,63	272,06	521,26
6 ТП6															
1 ВАТ "Райагрохім". Адміністрація															

продовження таблиці 1.3

силове:	12	1	10	50	10	0,7	0,8	0,75	35	26,25	10	1,2	42,05	28,87	51,01	
освітлювальне:									2,25				2,3	1,1		
Всього:									37,25	26,25			44,35	29,97	53,53	
<b>2 Автограторна майстерня</b>																
силове:	17	2,2	20	176	9,1	0,4	0,6	1,33	69,62	92,83	17	1,36	94,38	92,83	132,38	
освітлювальне:									8,44				8	3,9		
Всього:									78,06	92,83			102,38	96,73	140,85	
<b>3 Гаражі</b>																
силове:	13	1	32	150	32	0,43	0,62	1,27	64,2	81,24	9	1,48	95,09	89,36	130,49	
освітлювальне:									7,48				6,7	3,2		
Всього:									71,68	81,24			101,79	92,56	137,58	
<b>4 Склад матеріалів</b>																
силове:	9	1,1	5,5	38	5	0,36	0,76	0,86	13,68	11,7	9	1,57	21,45	12,87	25,01	
освітлювальне:									7,25				4,9	2,4		
Всього:									20,93	11,7			26,35	15,27	30,45	
<b>5 Склад запасних частин</b>																
силове:	4	3	4	14	1,3	0,62	0,79	0,78	8,7	6,75	4	1,49	12,99	7,42	14,96	
освітлювальне:									7,28				4,9	2,4		
Всього:									15,98	6,75			17,89	9,82	20,41	
<b>6 Елеватор</b>																
силове:	20	4	11	123	2,7	0,53	0,63	1,23	65,58	80,84	20	1,23	80,66	80,84	114,2	
освітлювальне:									18,2				12,2	21,2		
Всього:									83,78	80,84			92,86	102,04	137,97	
<b>7 Склад посівного зерна</b>																
силове:	12	1	4	38	4	0,62	0,79	0,78	23,4	18,16	12	1,25	29,15	18,16	34,34	
освітлювальне:									16,26				10,9	5,3		
Всього:									39,66	18,16			40,05	23,46	46,42	



## 1.4 Графіки електричних навантажень для агропромислових споживачів

У даному підрозділі було розраховано параметри графіків електр. навант. Розрахунки були виконані згідно методики [1].

Результати розрахунків зведено в табл. 1.4 - 1.6 а також наведені на рис. 1.1 - 1.5.

Таблиця 1.4. Вихідні дані граф електр. навант. агропромислових споживачів

Доба, години	Вихідний період агропромислових споживачів		Робочий період агропромислових споживачів	
	$P$ ,	$Q$ ,	$P$ ,	$Q$ ,
	кВт	кВАр	кВт	кВАр
1	50,0	55,0	50,0	45,0
2	50,0	55,0	49,0	45,0
3	50,0	55,0	48,0	45,0
4	50,0	55,0	49,0	45,0
5	50,0	55,0	50,0	45,0
6	50,0	55,0	52,0	55,0
7	40,0	48,0	60,0	64,0
8	40,0	48,0	93,0	90,0
9	40,0	48,0	100,0	100,0
10	40,0	48,0	96,0	98,0
11	40,0	48,0	82,0	77,0
12	40,0	48,0	85,0	83,0
13	40,0	48,0	91,0	97,0
14	40,0	48,0	91,0	97,0
15	40,0	48,0	84,0	80,0
16	40,0	48,0	84,0	80,0
17	40,0	48,0	84,0	80,0
18	50,0	55,0	82,0	73,0
19	50,0	55,0	75,0	63,0
20	50,0	55,0	76,0	70,0
21	50,0	55,0	75,0	70,0
22	50,0	55,0	73,0	60,0
23	50,0	55,0	64,0	50,0
24	50,0	55,0	49,0	45,0

Таблиця 1.4. Обчислення сходинок графіка навантаження агропромислових споживачів

Години	Літні робочі дні агропромислових споживачів			Зимові робочі дні агропромислових споживачів			Літні вихідні дні агропромислових споживачів			Зимні вихідні дні агропромислових споживачів		
	S, кВА	P, кВт	Q, кВАр	S, кВА	P, кВт	Q, кВАр	S, кВА	P, кВт	Q, кВАр	S, кВА	P, кВт	Q, кВАр
1	2161	1701	1333	2543	2002	1568	2355	1701	1629	2772	2002	1917
2	2134	1667	1333	2512	1962	1568	2355	1701	1629	2772	2002	1917
3	2108	1633	1333	2480	1922	1568	2355	1701	1629	2772	2002	1917
4	2134	1667	1333	2512	1962	1568	2355	1701	1629	2772	2002	1917
5	2161	1701	1333	2543	2002	1568	2355	1701	1629	2772	2002	1917
6	2406	1770	1629	2830	2082	1917	2355	1701	1629	2772	2002	1917
7	2786	2042	1896	3278	2402	2231	1968	1361	1422	2316	1601	1673
8	4138	3165	2666	4868	3723	3137	1968	1361	1422	2316	1601	1673
9	4512	3403	2963	5308	4004	3485	1968	1361	1422	2316	1601	1673
10	4370	3267	2903	5142	3843	3416	1968	1361	1422	2316	1601	1673
11	3604	2790	2281	4241	3283	2684	1968	1361	1422	2316	1601	1673
12	3797	2893	2459	4467	3403	2893	1968	1361	1422	2316	1601	1673
13	4225	3097	2874	4970	3643	3381	1968	1361	1422	2316	1601	1673
14	4225	3097	2874	4970	3643	3381	1968	1361	1422	2316	1601	1673
15	3713	2858	2370	4368	3363	2788	1968	1361	1422	2316	1601	1673
16	3713	2858	2370	4368	3363	2788	1968	1361	1422	2316	1601	1673
17	3713	2858	2370	4368	3363	2788	1968	1361	1422	2316	1601	1673
18	3530	2790	2163	4153	3283	2544	2355	1701	1629	2772	2002	1917
19	3161	2552	1866	3720	3003	2196	2355	1701	1629	2772	2002	1917
20	3315	2586	2074	3900	3043	2440	2355	1701	1629	2772	2002	1917
21	3288	2552	2074	3869	3003	2440	2355	1701	1629	2772	2002	1917
22	3055	2484	1778	3594	2923	2091	2355	1701	1629	2772	2002	1917
23	2634	2178	1481	3099	2562	1743	2355	1701	1629	2772	2002	1917
24	2134	1667	1333	2512	1962	1568	2355	1701	1629	2772	2002	1917

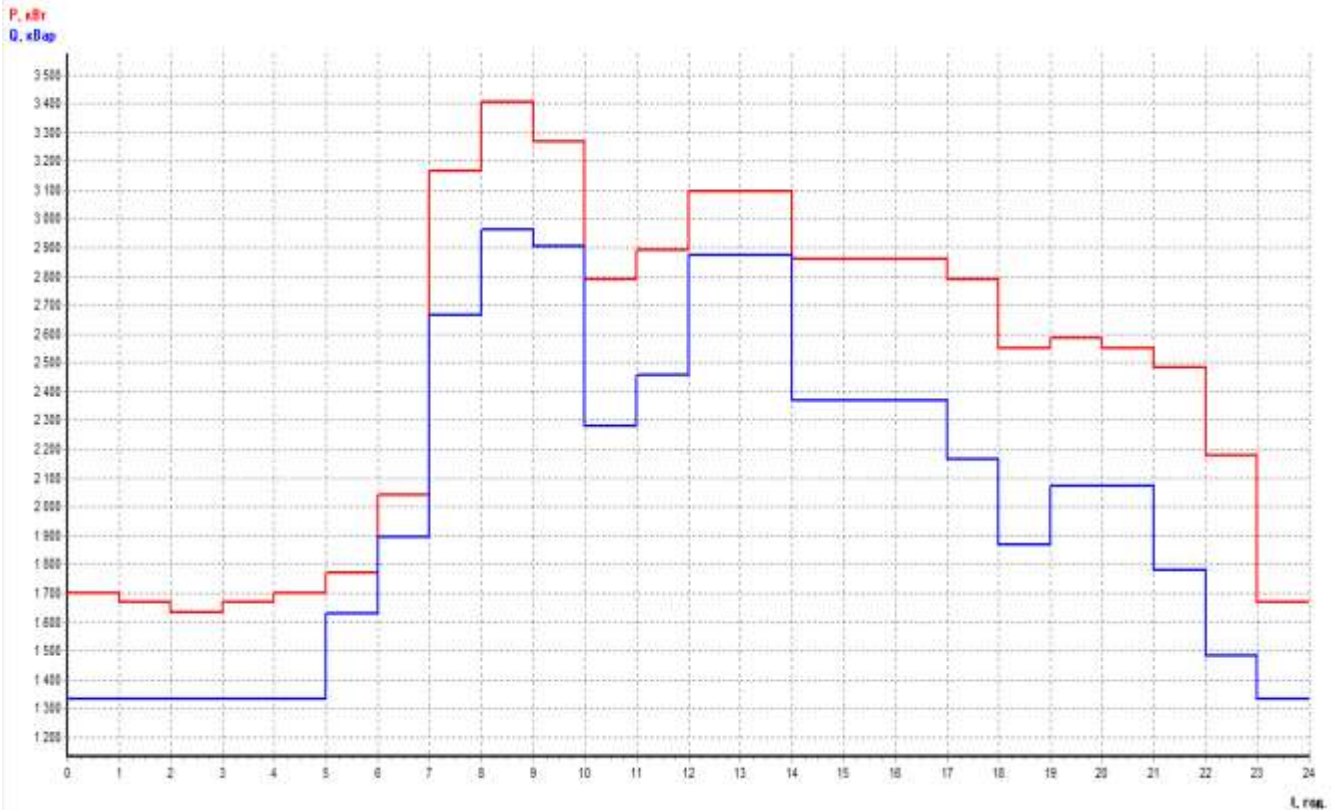


Рисунок 1.4.1.-Добовий графік агропромислових споживачів (літні роб. днів)

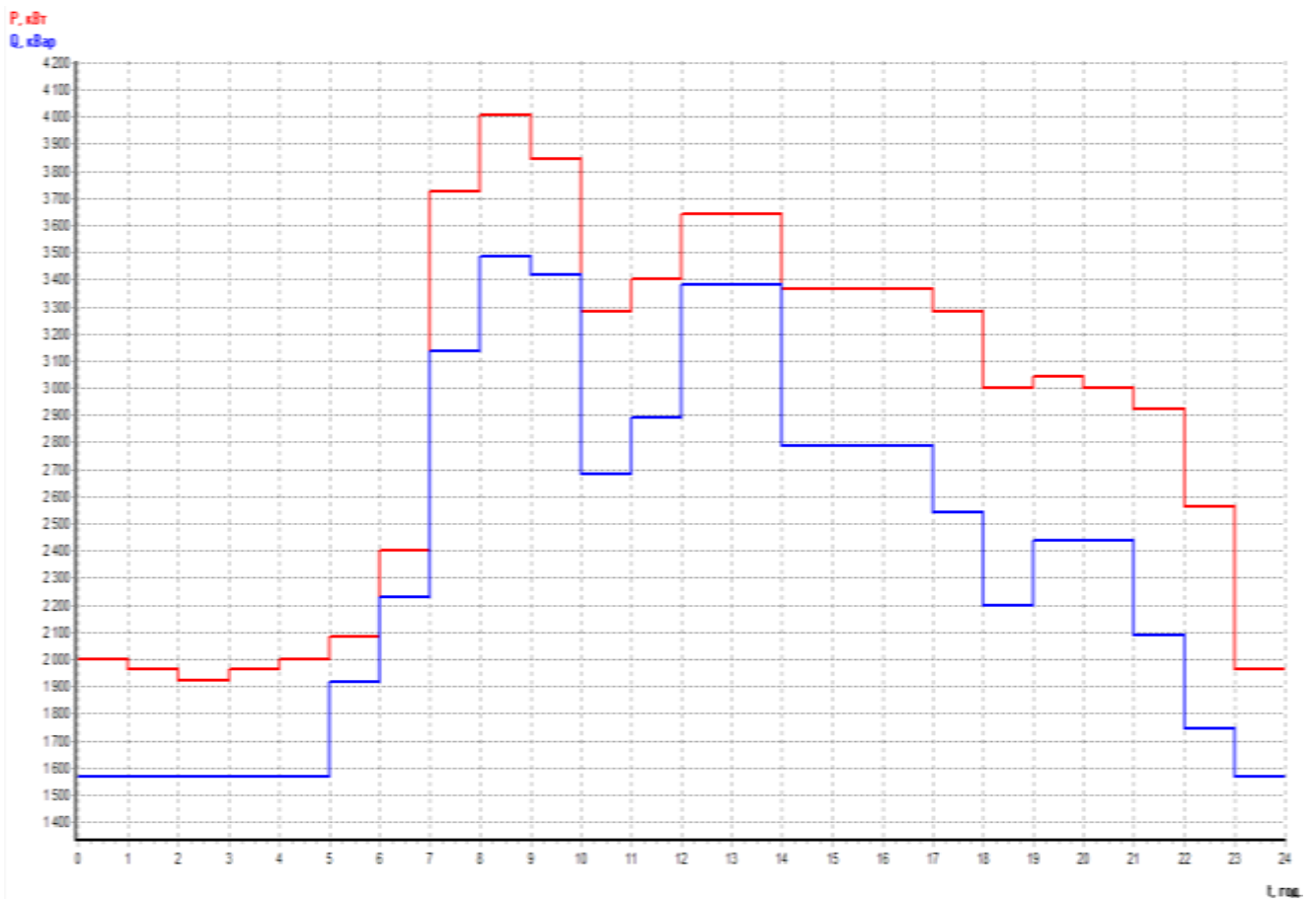


Рисунок 1.4.2.-Добовий графік агропромислових споживачів (зимові роб. дні)

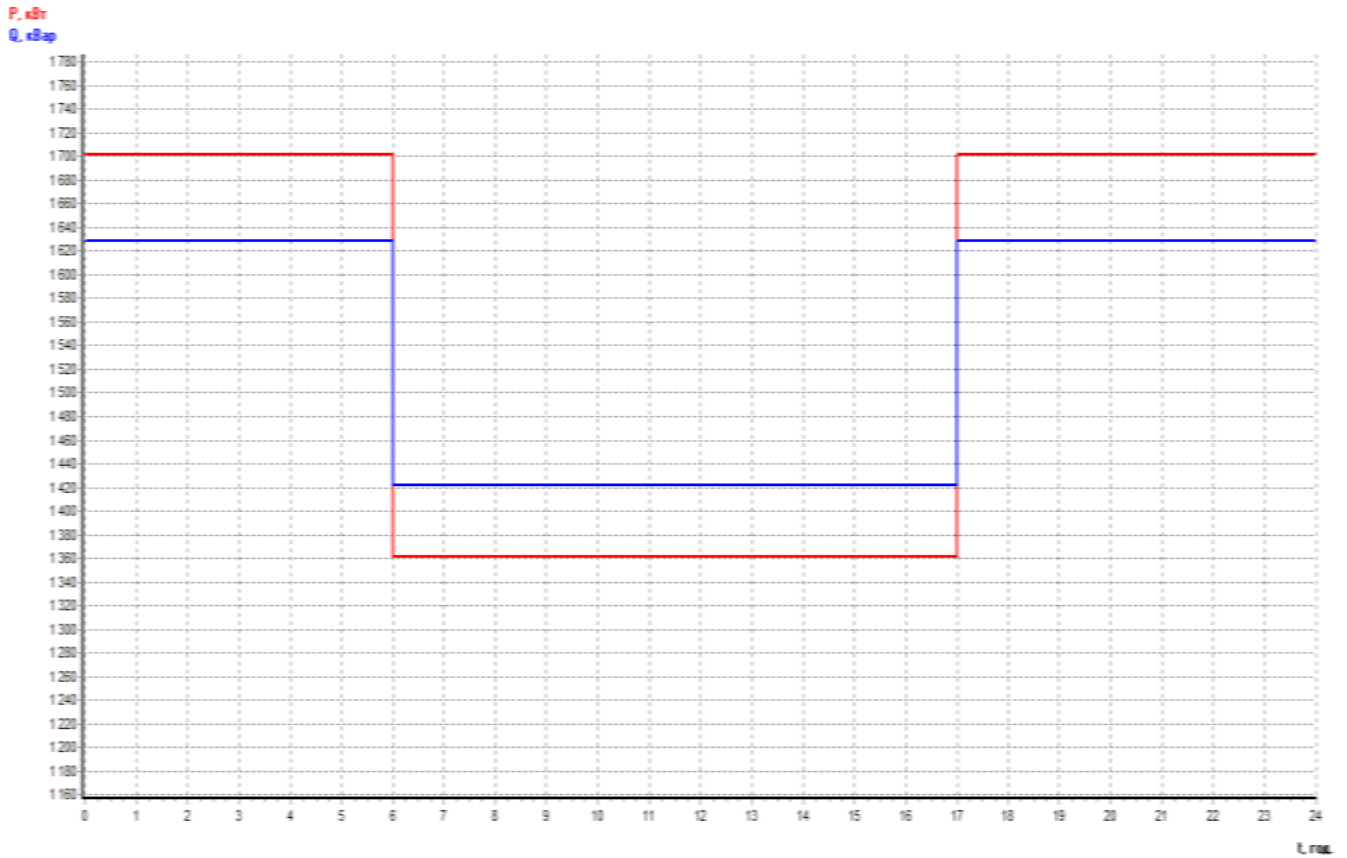


Рисунок 1.4.3. - Добовий графік агропромислових споживачів(літні вихід дні)

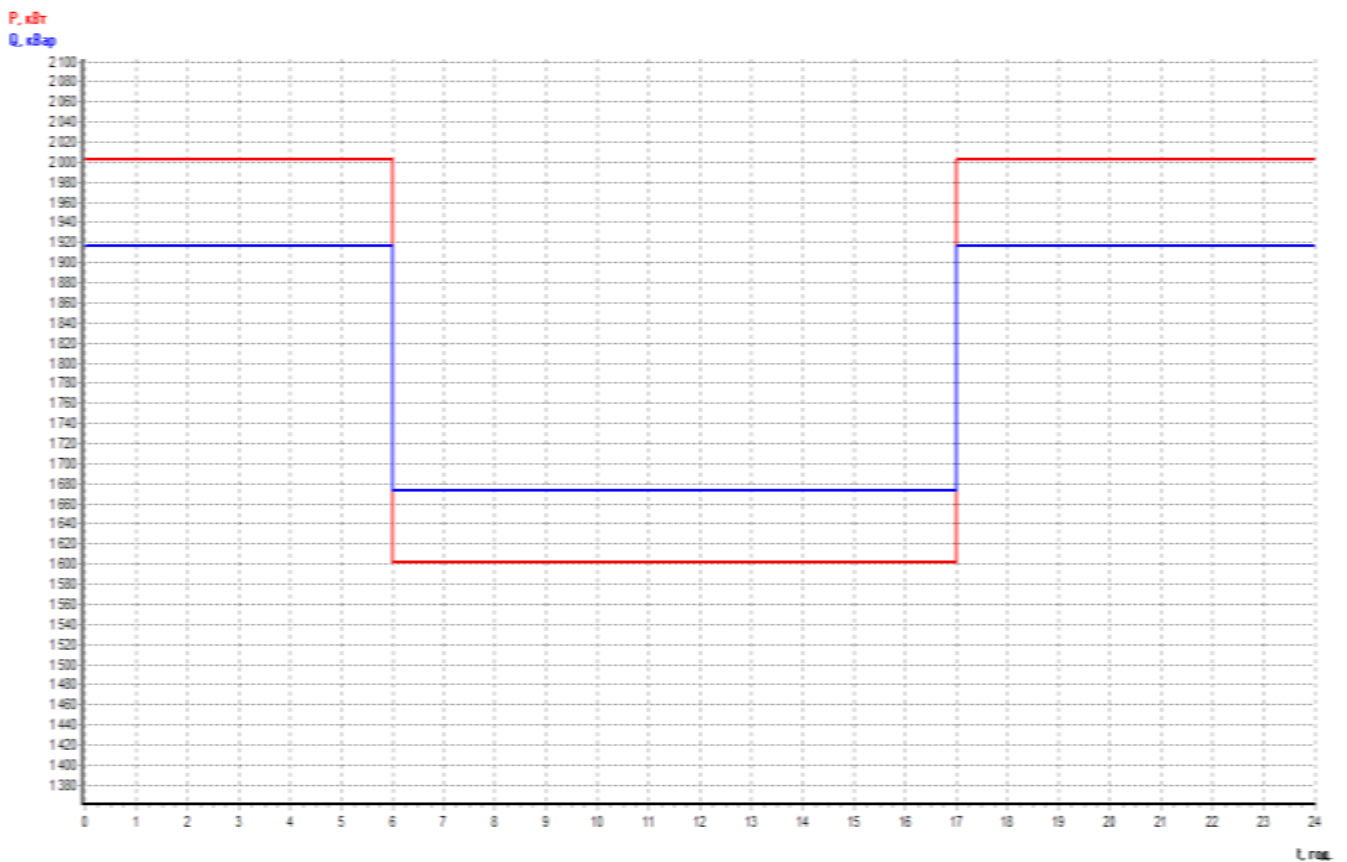


Рисунок 1.4.4.-Добовий графік агропромислових споживачів(зимові вихід дні)

						Арк.
Зм.	Арк.	№ докум.	Підпис.	Дата		34

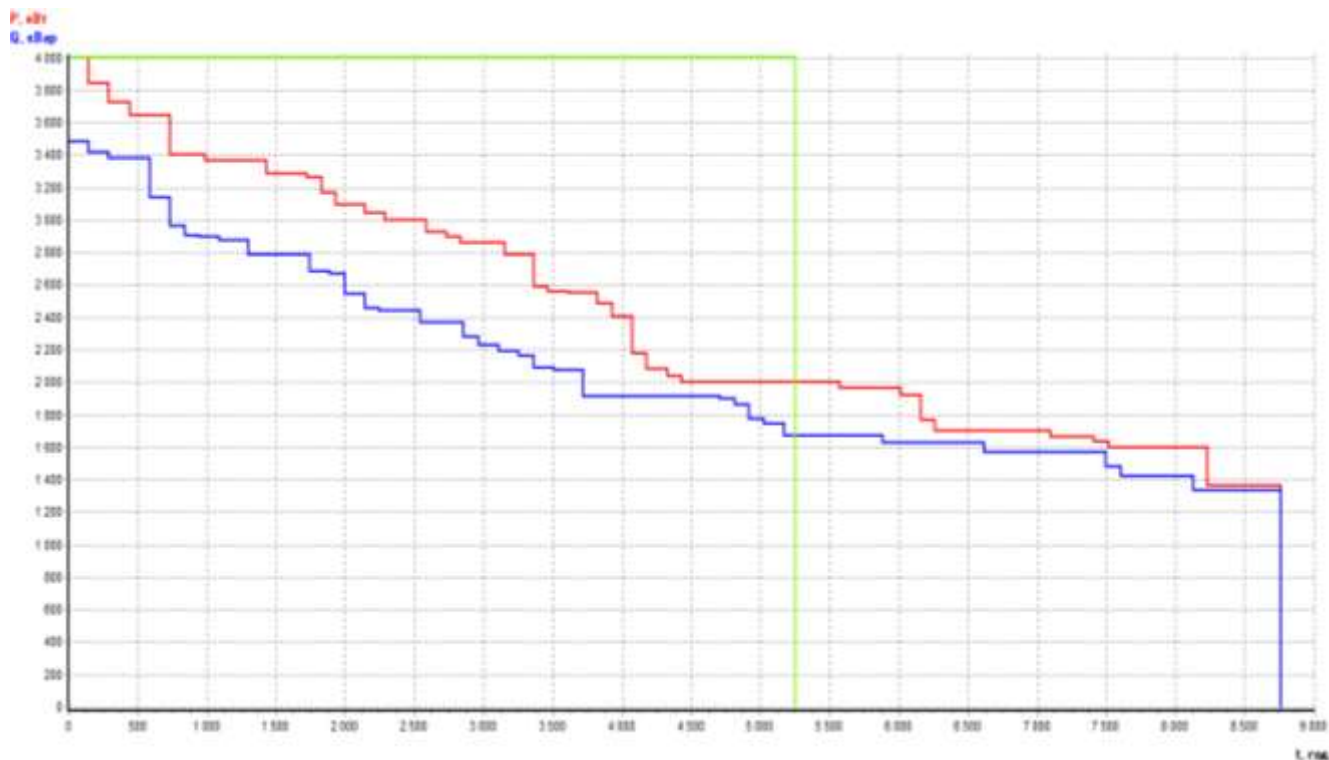


Рисунок 1.4.5. - Річний графік активного навантаження по агропромисловим споживачам селища.

Розрахункові величини графіків електричного навантаження (по агропромисловим споживачам селища):

$S_p =$	МВА	5308,10
$W_{з.р.} =$	кВт год.	10252368,0
$V_{з.р.} =$	кВар год.	8489397,0
$W_{з.в.} =$	кВт год.	2836405,0
$V_{з.в.} =$	кВар год.	2816060,0
$W_{л.р.} =$	кВт год.	6223980,0
$V_{л.р.} =$	кВар год.	5154345,0
$W_{л.в.} =$	кВт год.	1780032,0
$V_{л.в.} =$	кВар год.	1767312,0
$W_p =$	кВт год.	21092785,0
$V_p =$	кВар год.	18227114,0
$T_{max} =$	год.	5251,809,0
$\tau =$	год	3691,778

						Арк.
Зм.	Арк.	№ докум.	Підпис.	Дата		35

## 2. Побудова картограми електричних навантажень для агропромислових споживачів

Побудова картограми електричних навантажень для агропромислових споживачів селища проводиться за методикою, що представлена в джерелі [1].

Наведемо приклад розрахунку картограми для виробничого цеху агропром. споживачів селища:

$$R = \sqrt{\frac{P_0}{\pi \cdot m}} = \sqrt{\frac{715,08}{3,14 \cdot 0,5}} = 21,34 \text{ м}$$

Освітлювальне навантаження для виробничого цеху.

$$\alpha_i = 360 \cdot \frac{P_{Pi}^{осв}}{P_{p\Sigma}}, \text{ град}$$

Розрахунок параметрів для інших агропромислових споживачів селища проводиться аналогічно, див. табл. 2.1.

Координати центру електр. навант. агропромислових споживачів селища:

$$x_0 = \frac{\sum_{i=1}^n x_i P_i}{\sum_{i=1}^n P_i} = \frac{640899,43}{3947,46} = 162,36 \text{ м};$$

$$y_0 = \frac{\sum_{i=1}^n y_i P_i}{\sum_{i=1}^n P_i} = \frac{677122,48}{3947,46} = 171,53 \text{ м}.$$

ЦЕН знаходиться у точці з координатами:  $x_0 = 162,4$  м,  $y_0 = 171,5$  м. Для інших цехів, об'єктів, корпусів агропромислових споживачів нашого селища представлені (табл. 2.1).

						Арк.
Зм.	Арк.	№ докум.	Підпис.	Дата		36

Таблиця 2.1. Дані по розрахунку ЦЕН агропромислових споживачів селища та побудови КЕН.

№ п/п	Найменування агропромислових споживачів селища	$P_{P, сил}$	$P_{P, осв}$	$P_P$	$m$	$R$	$\alpha$	$x$	$y$	$P \cdot x$	$P \cdot y$
		кВт	кВт	кВт		мм		м	м	кВт · м	кВт · м
	ПАФ "МЮННТ"										
	Цегляний завод.										
1	Виробничий цех.	674,0	41,1	715,08	0,5	21,34	20,69	77,5	218,9	55418,70	156531,01
2	Склад	21,5	2,6	24,12	0,5	3,92	38,81	63,3	255,0	1526,80	6150,60
3	Насосна	169,4	3,8	173,18	0,5	10,50	7,90	95,5	211,5	16538,69	36627,57
4	Територія заводу		3,0	3,00	0,5	1,38	360,00	87,9	232,6	263,70	697,80
	Комбикормовий завод.										
1	Адміністрація	23,0	3,7	26,70	0,5	4,12	49,89	127,8	256,6	3412,26	6851,22
2	Склад сировини	24,7	2,7	27,43	0,5	4,18	35,44	105,8	245,5	2902,09	6734,07
3	Виробничий корпус	511,4	24,4	535,84	0,5	18,47	16,39	111,9	239,7	59960,50	128440,85
4	Кормоцех	42,8	18,3	61,05	0,5	6,23	107,91	137,5	246,1	8394,38	15024,41
5	Сховище кормів	28,4	7,3	35,65	0,5	4,76	73,72	144,0	238,9	5133,60	8516,79
6	Зерносклад	22,9	8,1	30,96	0,5	4,44	94,19	149,0	232,9	4613,04	7210,58
7	Котельня	259,9	2,5	262,40	0,5	12,92	3,43	125,9	234,6	33036,16	61559,04
	Територія підприємства		2,9	2,90	0,5	1,36	360,00	127,8	235,7	370,62	683,53
1	ТОВ "Агротекгруп"	149,0	10,5	159,54	0,5	10,08	23,69	40,1	77,8	6397,55	12412,21
2	ПП "Гарант"	123,5	8,5	132,00	0,5	9,17	23,18	50,6	66,2	6679,20	8738,40
3	ФОП "Горобець"	121,2	7,1	128,29	0,5	9,04	19,92	20,8	61,1	2668,43	7838,52
4	СФГ "Медея"	137,2	7,7	144,90	0,5	9,60	19,13	27,1	66,5	3926,79	9635,85
5	ФОП "Кацап"	136,7	14,0	150,73	0,5	9,80	33,44	55,3	48,5	8335,37	7310,41

продовження таблиці 2.1.

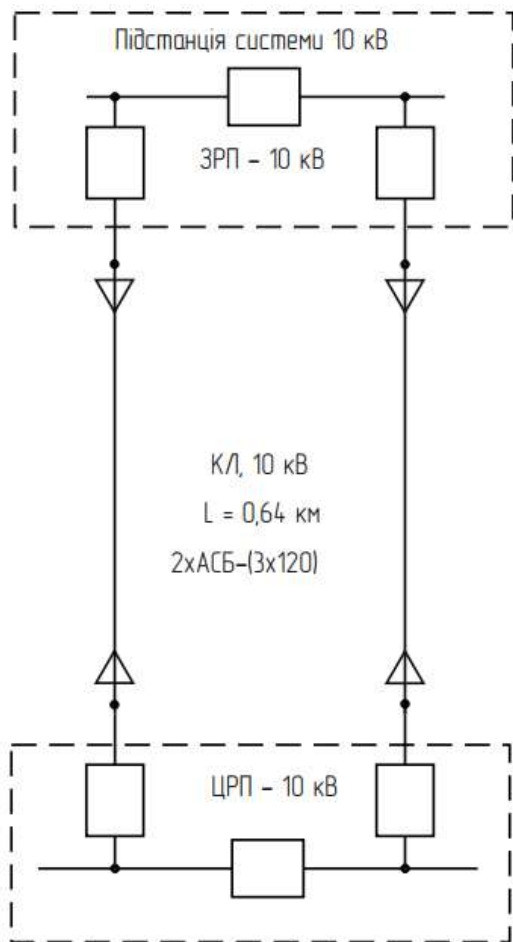
№ по плану	Найменування агропромислових споживачів селища	$P_{рсил}$ , кВт	$P_{росв}$ , кВт	$P_{рр}$ , кВт	$m$	$R$ , мм	$\alpha$	$x$ , м	$y$ , м	$P_x$ , кВт	$P_y$ , кВт
6	ФО "Сергійчук"	110,3	44,1	154,37	0,5	9,91	102,84	37,7	46,4	5819,75	7162,77
7	ПП "Євротранс ПНІ"	135,1	8,4	143,47	0,5	9,56	21,08	46,1	26,6	6613,97	3816,30
	ТОВ "Кришталеве джерело"										
1	Артезіанська насосна	164,6	2,2	166,84	0,5	10,31	4,75	75,6	38,5	12613,10	6423,34
2	Лінія розливу мін.води	211,9	15,8	227,66	0,5	12,04	24,98	107,6	15,2	24496,22	3460,43
3	Склад	13,0	0,9	13,89	0,5	2,97	23,33	117,2	15,4	1627,91	213,91
4	Склад готової продукції	19,6	0,7	20,29	0,5	3,59	12,42	114,2	10,3	2317,12	208,99
5	Магазин	10,6	3,1	13,68	0,5	2,95	81,58	102,4	27,3	1400,83	373,46
	Територія підприємства		0,8	0,80	0,5	0,71	360,00	110,1	15,3	88,08	12,24
	ВАТ "Райагрохім"										
1	Адміністрація	42,1	2,3	44,35	0,5	5,31	18,67	550,8	61,9	24427,98	2745,27
2	Автотракторна майстерня	94,4	8,0	102,38	0,5	8,07	28,13	550,8	54,3	56390,90	5559,23
3	Гаражі	95,1	6,7	101,79	0,5	8,05	23,70	566,8	65,9	57694,57	6707,96
4	Склад матеріалів	21,5	4,9	26,35	0,5	4,10	66,94	515,6	38,4	13586,06	1011,84
5	Склад запасних частин	13,0	4,9	17,89	0,5	3,37	98,60	539,2	39,8	9646,29	712,02
6	Елеватор	80,7	12,2	92,86	0,5	7,69	47,30	539,1	26,3	50060,83	2442,22
7	Склад посівного зерна	29,2	10,9	40,05	0,5	5,05	97,98	577,5	18,4	23128,88	736,92
8	Насосна (на полив)	87,1	0,7	87,77	0,5	7,48	2,87	518,4	9,5	45499,97	833,82
	Територія підприємства		6,8	6,80	0,5	2,08	360,00	553,1	29,4	3761,08	199,92
	Всього по агропромислових споживачів селища			3947,46						640899,43	677122,48

### 3. Техніко-економічне обґрунтування схем електропостачання для агропромислових споживачів

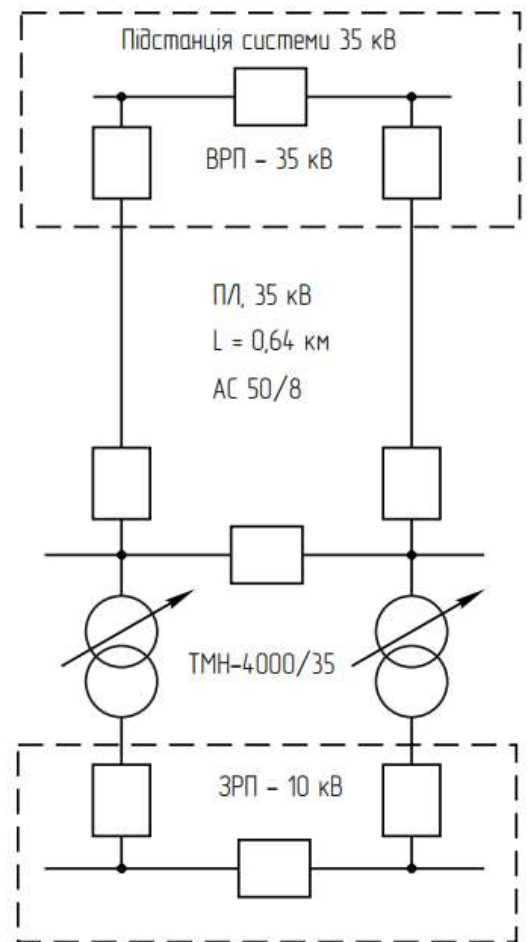
#### 3.1. Вибір схеми зовнішнього електропостачання для агропромислових споживачів

Використовуючи теорію [1], проводимо техніко-економічні розрахунки агропромислових споживачів для селища Кам`янець.

Провести порівняння варіантів схем зовнішнього електропостачання даного об'єкта агропромислових споживачів для селища Кам`янець (див. рис. 3.1).



Зовнішнє електропостачання агропромислових споживачів варіант на 10 кВ



Зовнішнє електропостачання агропромислових споживачів варіант на 35 кВ

Рисунок 3.1 Схема зовнішнього електропостачання агропромислових споживачів селища

Зм.	Арк.	№ докум.	Підпис.	Дата

Вибір схеми зовнішнього електропостачання агропромислових споживачів для селища Кам`янець проводиться згідно методики приведеній [1].

Згідно з завданням на дану роботу, агропромислові споживачі можуть отримувати електроживлення від КТП 35/10 кВ, що розташовується за 0,64 км від них. Тому порівняння для агропромислових споживачів селища Кам`янець буде здійснюватися на основі 2 варіантів схем електроживлення:

1. Схема електроживлення КЛ напругою 10 кВ для агро. споживачів.
2. Схема електроживлення ПЛ 35 кВ та ГЗП 35/10 кВ для агро. споживачів.

*Варіант 1.* Електропостачання агропромислових споживачів селища Кам`янець буде здійснюватися КЛ 10 кВ (рис. 3.1 а).

Розрахунковий струму, А:

$$I_{\max} = \frac{S_p}{2\sqrt{3} \cdot U_{ном}} = \frac{5308,1}{2\sqrt{3} \cdot 10} = 153,23$$

Обираємо до монтажу 2 шт. КЛ відповідно марки АСБ-10 (3х120).

Перевірка КЛ в нормальному режимі за умовою нагріву:

$$I_p = 76,62 \text{ А} \leq K_n I_{дон} = 0,92 \cdot 295 = 271,4 \text{ А}$$

Перевірка КЛ АСБ-10 (3х120) для аварійного режиму:

$$I_{p.ав} = 2I_p = 2 \cdot 76,62 = 153,24 \text{ А} \leq K_{ан} K'_n I_{дон} = 1,25 \cdot 1 \cdot 295 = 368,75 \text{ А}$$

Дана КЛ марки АСБ-10(3х120) задовольняють умовам нашої перевірки.

Звідси коеф. завантаження КЛ АСБ-10 (3х120) в нормальному режимі:

$$K_z = \frac{I_p}{I_{дон}} = \frac{76,62}{295} = 0,26$$

Втрати потужності в обраній мною для живлення КЛ АСБ-10(3х120):

$$\Delta P_{кл} = \Delta P_{1км} I_{\Sigma} K_z^2 = 54 \cdot 1,28 \cdot 0,0676 = 4,67 \text{ кВт}$$

Втрати електроенергії в обраній мною для живлення КЛ АСБ-10(3х120):

						Арк.
Зм.	Арк.	№ докум.	Підпис.	Дата		40

$$\Delta W_d = \Delta P_d \tau = 4,67 \cdot 2408,53 = 11247,84 \text{ кВт}\cdot\text{год.}$$

Вартість втрат ел.енергії в обраній мною для живлення КЛ АСБ-10(3х120):

$$C_{втр} = \Delta W_{\Sigma} C_0 = 11247,84 \cdot 8,502 \cdot 0,001 = 95,63 \text{ тис.грн.}$$

Результати знаходження капітальних вкладень агропромислових споживачів с. Кам`янець в зовнішню схему на 10 кВ електропостачання варіанту №1 (табл.3.1).

Таблиця 3.1. Результати для агропромислових споживачів с. Кам`янець капітальних вкладень для варіанту схеми на 10 кВ вар. № 1

Номер	Назва електрообладнання	Одиниці	Кількість обладнання	Ціна обладнання	Загалом
1	Кабельна лінія на 10 кВ	км	1,28	2150	3583,8176
2	Траншея кабельна	км	0,64	174,3	111,552
3	Шафи КРП	шт	2	540,7	1081,4
Всього					3944,952

Поточні витрат для агропромислових споживачів с. Кам`янець для варіанту №1 на 10 кВ (табл.3.2).

Таблиця 3.2. Результати для агропромислових споживачів с. Кам`янець розрахунку поточних витрат для варіанту схеми № 1

ном	Назва	$K_j$ , тис.грн.	$P_{aj}$ , %	$C_{aj}$ , тис.грн.	$P_{ej}$ , %	$C_{aj}$ , тис.грн.	$C_j$ , тис.грн.
1	Кабельна лінія на 10 кВ	2752,0	5,0	137,60	5,0	137,60	275,20
2	Траншея кабельна	111,552	5,0	5,5776	5,0	5,5776	11,155
3	Шафи КРП	1081,400	15,0	162,21	5,0	54,07	216,28
Всього							502,63

До ланцюга схеми агропромислових споживачів с. Кам`янець входить вимикач та КЛ. Надійність для даних елементів наступні:

- вимикач на 10 кВ має наступні параметри:

$$\lambda_a = 0,004 \text{ 1/рік}; T_e = 0,00045 \text{ рік}; K_n = 0,002 \text{ в.о}$$

- КЛ 10 кВ має наступні параметри:

							Арк.
Зм.	Арк.	№ докум.	Підпис.	Дата			41

$$\lambda_a = 0,0512 \text{ 1/рік}; T_s = 00,0000448 \text{ рік}; K_n = 0,00000576 \text{ в.о}$$

Розрах. параметр потоку відмов 1-го ланцюга ел.схеми має наступне значення:

$$\lambda = \sum_{i=1}^n \lambda_i = 0,004 + 0,0512 = 0,0552 \text{ 1/рік}$$

Розрах. середній час відновлення 1-го ланцюга має наступне значення:

$$T_s = \frac{\sum \lambda_i T_{si}}{\lambda} = \frac{(0,004 \cdot 0,00045 + 0,0512 \cdot 0,00)}{0,0552} = 0,00007416 \text{ рік}$$

Розрах. коеф. планового простою має наступне значення:

$$K_n = 1,2 K_{n\max} = 1,2 \cdot 0,002 = 0,0024$$

Розрах. коеф. аварійного простою ел.схеми має наступне значення:

$$K_a = \lambda T_s = 0,0552 \cdot 7,41623188405797\text{E-}05 = 0,00000409376$$

Розрах. коеф. планового простою для ситуації: 1-й КЛ в ремонті (плановий), а 2-й – пошкоджений.

$$K_{an} = 0,5 \lambda K_n^2 = 0,5 \cdot 0,0552 \cdot 0,00000576 = 0,000000158976$$

Розрах. коеф. аварійного простою для 2-х ланцюгів:

$$K_a^{(2)} = K_a^2 + 2K_{an} = 0,00000000001676 + 2 \cdot 0,000000158976 = 0,000000318$$

Розрах. середньорічний час аварійного простою матиме наступне значення:

$$T_a = K_a^{(2)} \cdot 8760 = 0,000000318 \cdot 8760 = 0,00279$$

Розрах. очікуваний збиток для агропромислових споживачів с. Кам`янець від аварійного невідпуску ел.енергії електроспоживачів селища:

$$Y = Y_0 P_{cp} T_a = 23 \cdot 2,4 \cdot 0,00279 = 0,15$$

									Арк.
Зм.	Арк.	№ докум.	Підпис.	Дата					42

Зведені витрати для варіанту №1 для 10 кВ для агропромислових споживачів с. Кам'янець:

$$Z_i = E_n K_i + C_i + C_{втр.л} + Y_i = 0,12 \cdot 3944,952 + 502,6352 + 95,63 + 0,15 = 1071,80944$$

Аналогічно електроспоживачів для варіанту №2, на 35 кВ, агропромислових споживачів с. Кам'янець, для порівняння зводимо дані до табл. 3.3.

Таблиця 3.3. Техніко-економічні показники для с. Кам'янець 1 і 2-го варіантів схем електропостачання селища

Техніко-економічні показники варіантів для агропромислових споживачів	Одиниці вимірювань	Обрані варіанти для агропромислових споживачів	
		1-й на 10 кВ	2-й на 35 кВ
Капітальні вкладення варіантів	тис. грн.	3944,95	4939,69
Поточні витрати варіантів	тис. грн.	502,64	983,52
Вартість втрат ел.енергії	тис. грн.	95,63	880,94
Збиток по варіантах	тис. грн.	0,15	0,62
Зведені витрати по варіантах	тис. грн.	1071,81	2457,84

Порівнюючи варіанти табл. 3.3 бачимо, що варіант №1 на 10 кВ схеми зовнішнього електропостачання агропромислових споживачів с. Кам'янець є меншими в порівнянні з варіантом №2 на 35 кВ, тому і приймаємо його для подальших розрахунків.

### 3.2. Вибір напруги та схеми внутрішнього електропостачання для агропромислових споживачів

Електрична схема внутрішнього живлення для агропромислових споживачів селища Кам'янець представлена на рисунку 3.2.

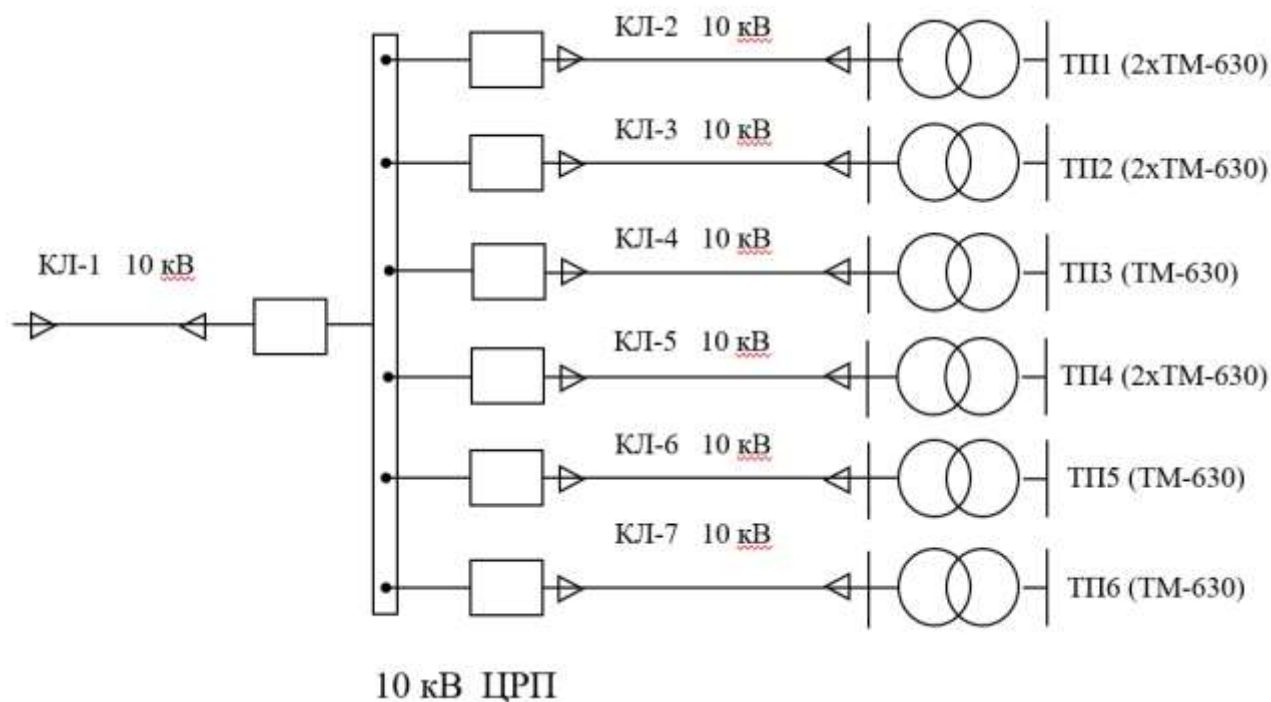


Рисунок 3.2 - Схема внутрішнього електропостачання агропромислових споживачів

#### 4. Режими реактивної потужності системи електропостачання для агропромислових споживачів

##### 4.1 Розрахунок балансу реактивної потужності для агропромислових споживачів.

Сумарне низьковольтне ел.навантаження для агро.споживачів:

$$P_n = \sum P_{ТП} = 3947,46 \text{ кВт} \quad Q_n = \sum Q_{ТП} = 3209,48 \text{ кВАр}$$

Сумарні втрати в КТП для агро.споживачів:

$$\Delta P_m = \sum \Delta P_{ТП} = 56,07 \text{ кВт} \quad \Delta Q_m = \sum \Delta Q_{ТП} = 275,9 \text{ кВАр}$$

Сумарне високовольтне навантаження для агро.споживачів:

$$P_v = \sum P_{ВН} = 0 \text{ кВт} \quad Q_v = \sum Q_{ВН} = 0 \text{ кВАр}$$

						Арк.
Зм.	Арк.	№ докум.	Підпис.	Дата		44

Сумарне споживання активної потужності для агро.споживачів:

$$P_p = P_n + \Delta P_m + P_e = 3947,46 + 56,07 + 0 = 4003,53 \text{ кВт}$$

Сумарне споживання реактивної потужності для агро.споживачів:

$$Q_p = Q_n + \Delta Q_m + Q_e = 3209,48 + 275,9 + 0 = 3485,38 \text{ кВАр}$$

Реактивна потужність, що споживається від системи для агро.споживачів:

$$Q_e = P_p \cdot \operatorname{tg} \varphi_c = 4003,53 \cdot 0,15 = 600,53 \text{ кВАр}$$

Потужність компенсуючих пристроїв для агро.споживачів:

$$Q_{КП} = Q_p - Q_e = 3485,38 - 600,53 = 2884,85 \text{ кВАр}$$

Мінімальна кількість трансформаторів для агро.споживачів має кількість:

$$N_0 = \frac{P_n}{\beta \cdot S_{ном}} = \frac{3947,46}{0,74 \cdot 630} = 8,47 \approx 9 \text{ шт.}$$

Розглянемо варіанти з різною кількістю комплектних трансформаторів для агро.споживачів с. Кам'янець:  $N_T = N_0$ ,  $N_T = N_0 + 1$ ,  $N_T = N_0 + 2$ .

*Варіант 1.* Прийmemo для агро.споживачів с. Кам'янець кількість заводських комплектних трансформаторів  $N = N_0 = 9$  шт. Реактивна потужність, передана для агро.споживачів с. Кам'янець із електромережі 10 кВ в електромережу 0,4 кВ:

$$Q_1 = \sqrt{(N \cdot \beta \cdot S_{ном})^2 - (P_n + \Delta P_m)^2} = \sqrt{(9 \cdot 0,74 \cdot 630)^2 - 4003,53^2} = 1255,58 \text{ кВАр}$$

Потужність КП, що встановлюються для агро.споживачів ел.мережі до 0,4кВ:

$$Q_{KH} = (Q_n + \Delta Q_m) - Q_1 = 3485,38 - 1255,58 = 2229,8 \text{ кВАр}$$

Потужність КП, що встановлюються для агро.споживачів ел.мережі 10 кВ:

$$Q_{KB} = Q_{КП} - Q_{KH} = 2884,85 - 2229,8 = 655,05 \text{ кВАр}$$

Розрахунок потужності КП для кількістю трансформаторів агропромислових споживачів  $N_T = N_0 + 1 = 10$  шт,  $N_T = N_0 + 2 = 11$  шт., проводимо аналогічно.

						Арк.
Зм.	Арк.	№ докум.	Підпис.	Дата		45

Таблиця 4.1. Результати розрахунку потужності компенсуючих пристроїв для агропромислових споживачів

№	Кількість прийнятих тр-торів	$Q_1$ ,	$Q_{кн}$ ,	$Q_{кв}$ ,
		кВАр	кВАр	кВАр
1	9	1255,58	2229,8	655,05
2	10	2388,72	1096,66	1788,19
3	11	3204,71	280,67	2604,18

#### 4.2 Вибір кількості, потужності та місця розташування компенсуючих пристроїв для агропромислових споживачів

Розрахунок потужн. ком пенс. пристроїв, що будуть впроваджені для агропромислових споживачів селища Кам'янець, на напругу 0,4 кВ та 10 кВ для 3-х вар. приведено в табл. 3.2.2 – 3.4.4.

Таблиця 4.2.1 Вибір БК для агроспоживачів при КТП  $N_T = 9$  шт.

№	Кіл	$P_p$ ,	$Q_p$ ,	$Q_{np}$ ,	$Q_{кн}$ ,	Кількість та потуж БК	Сума $Q_{БК}$ ,	$Q_{кп}-Q_{обк}$ ,	$K_z$	$S_p$ ,
КТП	шт	кВт	кВАр	кВАр	кВАр	шт. кВАр	кВАр	кВАр		кВА
ТП 1	2	892,69	735,05	269,21	465,84	2·320;	640	-174,16	0,71	897,736
ТП 2	2	945,56	760,74	0	760,74	2·320;	640	120,74	0,76	953,238
ТП 3	1	455,91	452,98	97,41	355,57	1·360;	360	-4,43	0,74	465,295
ТП 4	2	939,6	777,62	0	777,62	1·320;1·360;	680	97,62	0,75	944,658
ТП 5	1	444,63	272,06	140,17	131,89	1·200;	200	-68,11	0,71	450,431
ТП 6	1	469,28	450,39	0	450,39	1·360;	360	90,39	0,76	477,906

БК для агроспоживачів на стороні 0,4 кВ має  $Q_{кн} = 2880$  кВАр.

БК для агроспоживачів на стороні 10 кВ має  $Q_{кв} = 0$  кВАр.

Таблиця 3.2.3 Вибір БК для агроспоживачів при КТП  $N_T = 10$  шт.

№	Кіл	$P_p$ ,	$Q_p$ ,	$Q_{np}$ ,	$Q_{кн}$ ,	Кількість та потуж БК	Сума $Q_{БК}$ ,	$Q_{кп}-Q_{обк}$ ,	$K_z$	$S_p$ ,
КТП	шт	кВт	кВАр	кВАр	кВАр	шт. кВАр	кВАр	кВАр		кВА
ТП 1	2	892,69	735,05	269,21	465,84	2·360;	720	-254,16	0,71	892,817
ТП 2	2	945,56	760,74	0	760,74	2·360;	720	40,74	0,75	946,437
ТП 3	2	455,91	452,98	813,34	0		0	0	0,51	642,686
ТП 4	2	939,6	777,62	0	777,62	1·360;1·400;	760	17,62	0,75	939,765
ТП 5	1	444,63	272,06	140,17	131,89	1·260;	260	-128,11	0,71	444,794
ТП 6	1	469,28	450,39	0	450,39	1·400;	400	50,39	0,75	471,978

										Арк.
Зм.	Арк.	№ докум.	Підпис.	Дата						46

БК для агроспоживачів на стороні 0,4 кВ має  $Q_{кн} = 2860$  кВар.

БК для агроспоживачів на стороні 10 кВ має  $Q_{кв} = 0$  квар.

Таблиця 3.2.4. Вибір БК для агроспоживачів при КТП  $N_T = 11$  шт.

№	Кіл	$P_p$	$Q_p$	$Q_{пр}$	$Q_{кп}$	Кількість та потуж БК	Сума $Q_{БК}$	$Q_{кп}-$ $Q_{бк}$	$K_3$	$S_p$
КТП	шт	кВт	кВАр	кВАр	кВАр	шт. · кВАр	кВАр	кВАр		кВА
ТП 1	2	892,69	735,05	269,21	465,84		360	105,84	0,77	968,276
ТП 2	2	945,56	760,74	0	760,74	2·200;	400	360,74	0,8	1012,04
ТП 3	2	455,91	452,98	813,34	0		0	0	0,51	642,686
ТП 4	2	939,6	777,62	0	777,62	2·220;	440	337,62	0,79	998,416
ТП 5	1	444,63	272,06	140,17	131,89	2·120;	240	-108,11	0,71	445,784
ТП 6	2	469,28	450,39	805,7	0		0	0	0,52	650,442

БК для агроспоживачів на стороні 0,4 кВ має  $Q_{кн} = 1440$  кВар.

БК для агроспоживачів на стороні 10 кВ має  $Q_{кв} = 0$  квар.

Розрахунок приведених витрат на компенсацію для КТП  $N_T = 9$  шт .

Втрати активної потужності БК для агроспоживачів на стороні 0,4 кВ для встановлених заводських КП:

$$\Delta P_{кн} = P_{ПИТ}^{кн} \cdot Q_{кн} = 0,0045 \cdot 2880 = 12,96 \text{ кВт}$$

Втрати активної потужності на стороні високовольтних заводських КП:

$$\Delta P_{кв} = P_{ПИТ}^{кв} \cdot Q_{кв} = 0,003 \cdot 0 = 0 \text{ кВт}$$

Втрати активної потужності в КТП:

$$\Delta P_{ТП} = \frac{P_{НН}^2 + Q_1^2}{U_H^2} R_T \cdot 10^{-3} = \frac{3947,46^2 + 1255,58^2}{10^2} \cdot 0,18 \cdot 0,001 = 30,89 \text{ кВт}$$

звідки маємо

$$R_{екв} = \frac{\Delta P_K \cdot U_{ном}^2}{N \cdot S_{ном}^2} \cdot 10^3 = \frac{6,5 \cdot 10^2}{9 \cdot 630^2} \cdot 1000 = 0,18 \text{ Ом}$$

Вартість для агроспоживачів селища заводських КП на стороні 0,4 кВ:

$$K_{кн} = \sum_{i=1}^n N_{кнi} \cdot K_{кнi} = 845,28 \text{ тис.грн.}$$

										Арк.
Зм.	Арк.	№ докум.	Підпис.	Дата						47



Вибір трансформатора ТП-1 для агропромислових споживачів:

$$S_{\text{ном.тр}} = 2 \cdot 630 = 1260 \geq \frac{S_p}{k_1} = \frac{897,75}{1,08} = 831,25$$

$$S_{\text{ном.тр}} = 2 \cdot 630 = 1260 \geq \frac{S_p}{k_2} = \frac{897,75}{1,4} = 641,25$$

Приймаємо ТМ-630/10/0,4 , далі вибір буде проводитись у вигляді табл.5.

Таблиця 5. Вибір ТП для агропромислових споживачів

№ ТП	Pp, кВт	Qp, кВар		Sp, кВА		Кількість та потужність	kз	S <sub>ном</sub> > S <sub>p</sub> /k <sub>1</sub>	S <sub>ном</sub> > S <sub>p</sub> /k <sub>2</sub>	Місце розташування ТП
		без КП	з КП	без КП	з КП					
ТП-1	892,69	735,05	95,11	1156,37	897,75	2x630	0,70	831,25	641,25	Цегляний завод
ТП-2	945,56	760,74	120,9	1213,59	953,29	2x630	0,74	882,68	680,92	Комбикормовий завод
ТП-3	455,91	452,98	93,32	642,69	465,44	1x630	0,71	430,96	332,46	Райавтодор
ТП-4	939,6	777,62	97,67	1219,65	944,68	2x630	0,74	874,70	674,77	ФОП "Кацап"
ТП-5	444,63	272,06	72,22	521,26	450,5	1x630	0,70	417,13	321,79	ТОВ "Кришталеве джерело"
ТП-6	469,28	450,39	90,69	650,44	478,03	1x630	0,73	442,62	341,45	ВАТ "Райагрохім"

## 6. Розрахунок струмів короткого замикання та вибір високовольтного електрообладнання для агропромислових споживачів

### 6.1. Розрахунок струмів коротких замикань в системі живлення для агропромислових споживачів

По розрахунковій схемі складають схему заміщення для агропромислових споживачів, на якій всі елементи представлені у вигляді опорів (рис. 6.1.1). Проведемо розрахунок для агропромислових споживачів активних та реактивних опорів системи електропостачання.

										Арк.
Зм.	Арк.	№ докум.	Підпис.	Дата						49

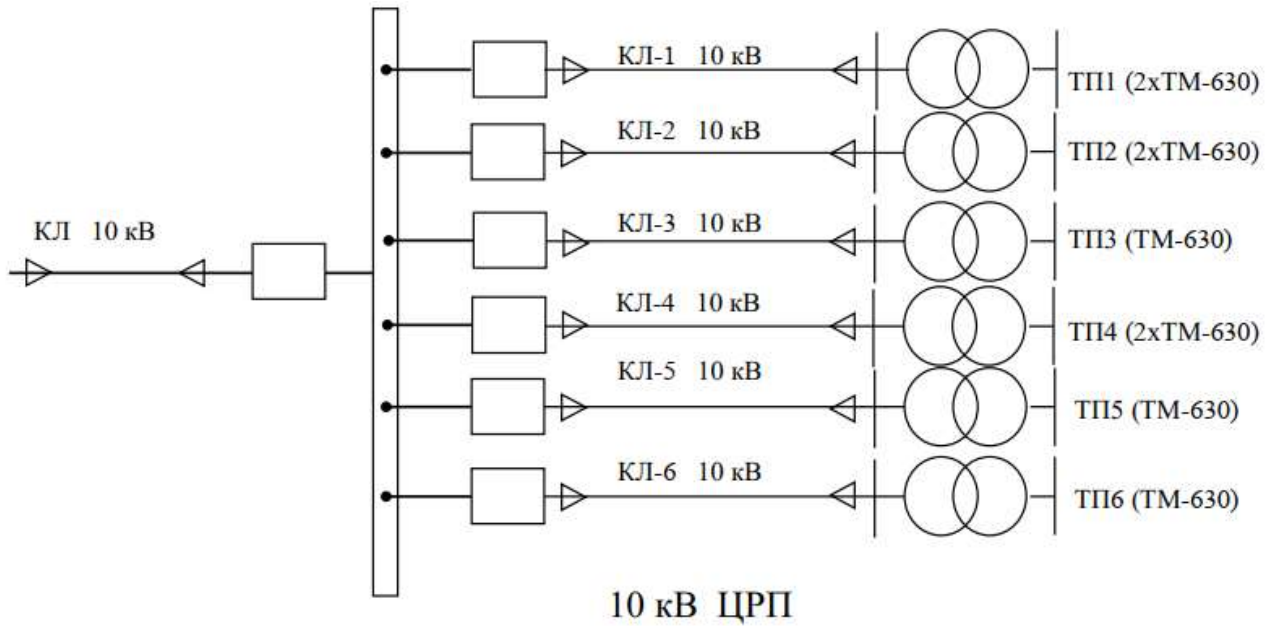


Рисунок 6.1.1 Схема заміщення для визначення струмів к. з. для агропромислових споживачів

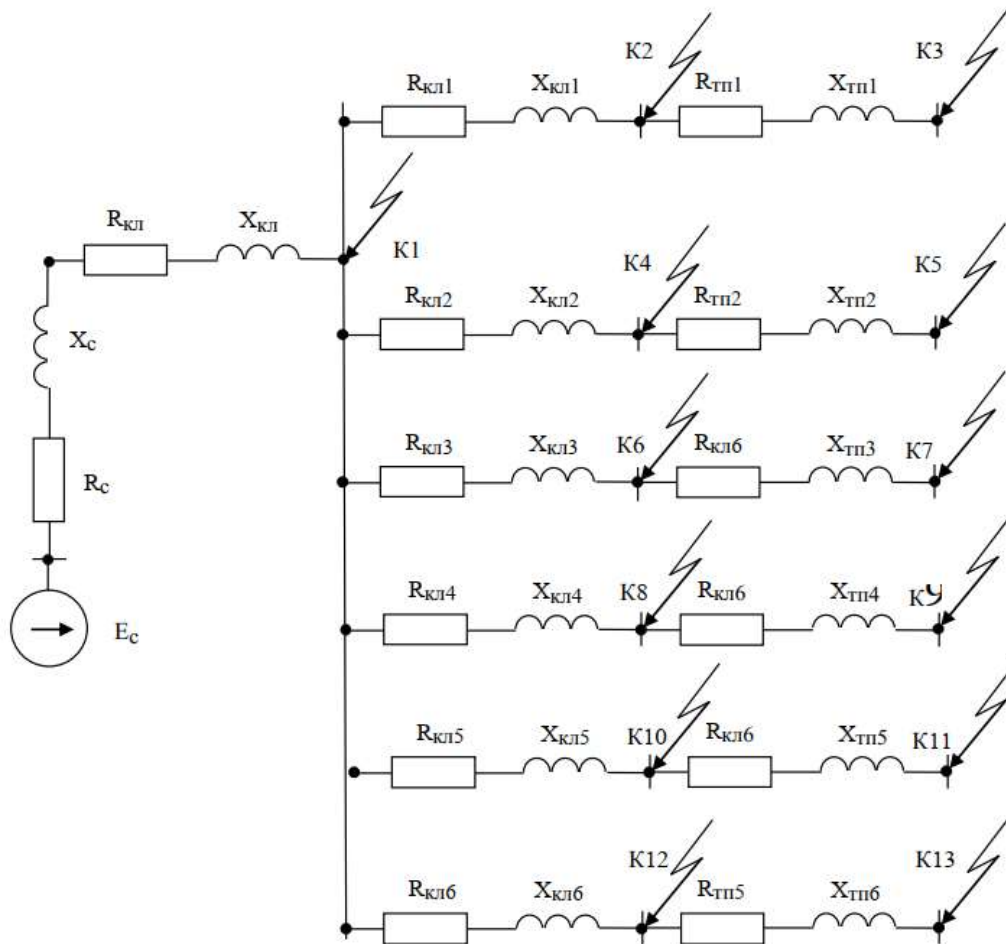


Рисунок 6.1.2. Схема заміщення електромережі для визначення струмів к. з. для агропромислових споживачів

					Арк.
Зм.	Арк.	№ докум.	Підпис.	Дата	50

Опори системи електропостачання для агропромислових споживачів:

$$X_c = \frac{U_c^2}{S_{к.з.}} = \frac{10,5^2}{49,7} = 2,218 \text{ Ом}$$

$$R_c = \frac{R_c}{25} = \frac{2,218}{25} = 0,089 \text{ Ом}$$

Опори заводської ПЛ 10 кВ на 3,74 км для агропромислових споживачів:

$$R_{кл} = \frac{r_0 \cdot l}{n_{кл}} = \frac{0,258 \cdot 0,64}{2} = 0,0826 \text{ Ом}$$

$$X_{кл} = \frac{x_0 \cdot l}{n_{кл}} = \frac{0,081 \cdot 0,64}{2} = 0,03 \text{ Ом}$$

Опори для точки К<sub>1</sub>:

$$X_{K1} = X_c + X_{кл} = 2,218 + 0,03 = 2,248 \text{ Ом}$$

$$R_{K1} = R_c + R_{кл} = 0,089 + 0,0826 = 0,172 \text{ Ом}$$

$$Z_{K1} = \sqrt{R_{K1}^2 + X_{K1}^2} = \sqrt{0,172^2 + 2,248^2} = 2,255 \text{ Ом}$$

Надперехідний струм у т. К<sub>1</sub>:

$$I''_{K1(e)} = \frac{U_{ср.ном.}}{\sqrt{3}Z_{K1}} = \frac{10,5}{\sqrt{3} \cdot 2,255} = 2,69 \text{ кА}$$

Стала часу у т. К<sub>1</sub>:

$$T_{a1} = \frac{X_{K1}}{\omega R_{K1}} = \frac{2,248}{314 \cdot 0,172} = 0,0416 \text{ с}$$

Ударний коеф. у т. К<sub>0</sub>:

$$k_{уд1} = 1 + e^{\frac{-0,01}{T_{a1}}} = 1 + e^{\frac{-0,01}{0,0416}} = 1,786$$

Ударний струм у т. К<sub>0</sub>:

$$i_{уд1(e)} = \sqrt{2}k_{уд}I''_{K1(e)} = \sqrt{2} \cdot 1,786 \cdot 2,69 = 6,79 \text{ кА}$$

Результати вибору кабельних ліній 10 кВ для агропромислових споживачів зведені в табл. 6.1.1.

						Арк.
Зм.	Арк.	№ докум.	Підпис.	Дата		51

Розрахунковий струм кабельної лінії заводу

$$I_p = \frac{S_p}{n\sqrt{3}U_{\text{ср.ном}}} = \frac{897,75}{2 \cdot 1,73 \cdot 10,5} = 24,68 \text{ А}$$

Площа поперечного перерізу КЛ (по старим методикам):

$$F_{\text{ек}} = \frac{I_p}{j_{\text{ек}}} = \frac{24,68}{1,2} = 20,57 \text{ мм}^2$$

Тепловий імпульс:

$$B_{\kappa} = I_{\text{КЛ}}^2 (t_{\text{р.з.мін}} + T_a) = 2,69^2 (1,365 + 0,0416) = 10,18 \text{ кА}^2\text{с}$$

Мінімальний переріз обраної КЛ для агропромислових споживачів:

$$F_{\text{мін}} = \frac{1}{C} \sqrt{B_{\kappa}} = \frac{1}{94} \sqrt{10,18 \cdot 10^3} = 33,94 \text{ мм}^2$$

Приймаємо КЛ: ААШв - (3 x 35).

Опори обраної КЛ:

$$R_{\text{кл}} = r_0 \cdot l_{\text{кл}} = 0,89 \cdot 0,712 = 0,634 \text{ Ом}$$

$$X_{\text{кл}} = x_0 \cdot l_{\text{кл}} = 0,095 \cdot 0,712 = 0,068 \text{ Ом}$$

Параметри інших КЛ занесемо в табл. 6.1.1.

Таблиця 6.1.1. Параметри КЛ 10 кВ агропромислових споживачів

№ КЛ	$l$ , км	$r_0$ , Ом/км	$x_0$ , Ом/км	$R$ , Ом	$X$ , Ом
КЛ	0,640	0,258	0,081	0,083	0,026
1	0,712	0,890	0,095	0,634	0,068
2	0,623	0,890	0,095	0,554	0,059
3	0,856	0,890	0,095	0,762	0,081
4	0,618	0,890	0,095	0,550	0,059
5	0,591	0,890	0,095	0,526	0,056
6	2,743	0,890	0,095	2,441	0,261

Результуючі, повний та інші опори до т. К<sub>2</sub>:

$$X_{\text{К}2} = X_{\text{К}1} + X_{\text{кл}} = 2,248 + 0,068 = 2,316 \text{ Ом}$$

$$R_{\text{К}2} = R_{\text{К}1} + R_{\text{кл}} = 0,172 + 0,634 = 0,806 \text{ Ом}$$

$$Z_{\text{К}2} = \sqrt{R_{\text{К}2}^2 + X_{\text{К}2}^2} = \sqrt{0,806^2 + 2,316^2} = 2,452 \text{ Ом}$$

Надперехідний струм у т. К<sub>2</sub> :

						Арк.
Зм.	Арк.	№ докум.	Підпис.	Дата		52

$$I''_{K2} = \frac{U_{cp.ном.}}{\sqrt{3}Z_{K2}} = \frac{10,5}{\sqrt{3} \cdot 2,452} = 2,47 \text{ кА}$$

Стала часу у т. К<sub>2</sub>:

$$T_{a2} = \frac{X_{K2}}{\omega R_{K2}} = \frac{2,316}{314 \cdot 0,806} = 0,0092 \text{ с}$$

Ударний коефіцієнт у т. К<sub>2</sub>:

$$k_{y\partial 2} = 1 + e^{\frac{-0,01}{T_{a2}}} = 1 + e^{\frac{-0,01}{0,0092}} = 1,337$$

Ударний струм у т. К<sub>2</sub>:

$$i_{y\partial 2} = \sqrt{2}k_{y\partial}I''_{K2} = \sqrt{2} \cdot 1,337 \cdot 2,47 = 4,67 \text{ кА}$$

Результати даного розр-ку наведено в представленій табл. 6.1.2.

Таблиця 6.1.2. Струмів к. з. для агропромислових споживачів

№ т. к.з.	<i>R</i> ,	<i>X</i> ,	<i>I''<sub>к</sub></i> ,	<i>T<sub>а</sub></i> ,	<i>k<sub>y∂</sub></i>	<i>i<sub>y∂</sub></i> ,
	<i>Ом</i>	<i>Ом</i>	<i>кА</i>	<i>с</i>		
1	0,1720	2,2480	2,69	0,0416	1,786	6,79
2	0,8060	2,3160	2,47	0,0092	1,337	4,67
3	0,0038	0,0173	13,05	0,0145	1,502	27,72
4	0,7260	2,3070	2,51	0,0101	1,372	4,87
5	0,0037	0,0173	13,05	0,0149	1,511	27,89
6	0,9340	2,3290	2,42	0,0079	1,282	4,39
7	0,0040	0,0173	12,97	0,0138	1,485	27,24
8	0,7220	2,3070	2,51	0,0102	1,375	4,88
9	0,0037	0,0173	13,05	0,0149	1,511	27,89
10	0,6980	2,3040	2,52	0,0105	1,386	4,94
11	0,0036	0,0173	13,05	0,0153	1,520	28,05
12	2,6130	2,5090	1,67	0,0031	1,040	2,46
13	0,0064	0,0176	12,35	0,0088	1,321	23,07

## 6.2. Вибір високовольтних кабелів для агропромислових споживачів

Проведемо вибір КЛ 10 кВ від шин НН ГЗП до ТП1 для агроспоживачів.

Розрахунковий струм:

						Арк.
Зм.	Арк.	№ докум.	Підпис.	Дата		53



### 6.3 Вибір електричних апаратів високої напруги для агропромислових споживачів

В цьому підрозділі розрахуємо для агропромислових споживачів з вибору високовольтних вимикачів та ОПН за методикою [1]. Вибір і результат ввідного вимикача U 10 кВ агропромислових споживачів наведено в табл. 6.3.1.

Таблиця 6.3.1. Вибір вимикача на ввіді для агроспоживачів

Умови апарату вибору	Розрахунок значень вимикача
$U_{уст} \leq U_{ном}$	$10 \leq 10$
$I_{роб.форс.} \leq I_{ном}$	$233,79 \leq 630$
$I_{пт} \leq I_{відкл.ном}$	$2,69 \leq 20$
$i_{ат} \leq \sqrt{2}\beta_H I_{відкл.ном}$	$0 \leq 11,31$
$\sqrt{2}I_{пт} + i_{ат} \leq \sqrt{2}I_{номвідкл}(1 + \beta_H)$	$1,41 \cdot 2,69 + 0 \ll 1,41 \cdot 20 \cdot (1 + 0,4)$ $3,8 \leq 39,6$
$I'' \leq I_{дин.ст.}$	$2,69 \leq 52$
$i_{уд} \leq 1,8\sqrt{2}I_{дин.ст.}$	$6,79 \leq 132,37$
$B_k \leq I_{тн}^2 t_{тн}$	$7,84 \leq 1200$

Мінімальний інтервал часу, що проходить від початку короткого замикання до моменту роз'єднання контактів вимикача, становить:

$$\tau = t_{pz.min} + t_{c.в} = 1 + 0,042 = 1,042 \text{ с}$$

На момент розмикання контактної групи вимикача величина аперіодичної (постійної) складової струму короткого замикання дорівнює:

$$i_{ат} = \sqrt{2}I'' e^{\frac{-\tau}{T_a}} = 1,41 \cdot 2,69 \cdot e^{\frac{-1,042}{0,0416}} = 0 \text{ кА}$$

Значення теплового імпульсу, створеного струмом короткого замикання:

$$B_k = I''^2 (t_{c.в.} + t_{pz.max} + T_a) = 2,69^2 (0,042 + 1 + 0,0416) = 7,84 \text{ кА}^2\text{с}$$

Обираємо вакуумний вимикач типу ВР1-10-20/630 У2.

Вибір секційного вимикача напругою 10 кВ проводимо аналогічно та обираємо необхідний вакуумний вимикач згідно з методикою [1], та приймаємо

									Арк.
Зм.	Арк.	№ докум.	Підпис.	Дата					55

вакуумний вимикач типу ВР1-10-20/630 У2 та вимикач напругою 10 кВ на відхідних КЛ до ТП вимикач навантаження типу ВР1-10-20/630 У2.

Потім згідно [1] обираємо для встановлення вимикач навантаження типу ВНР-10/400-10зУ3 та обираємо для встановлення запобіжник типу ПКТ104-10-200-1,520 У3. Потім проводимо розрахунки електричного навантаження ТВП (ЦРП) для агропромислових споживачів та обираємо до встановлення 2 трансформатори власних потреб типу ТМ-40/10.

#### 6.4. Вибір трансформаторів струму та напруги для агропромислових споживачів

В табл. 6.4.1 наведено результати розрахунку параметрів для агропромислових споживачів з вибору трансформаторів струму.

Таблиця 6.4.1. Результати вибору трансформаторів струму на вводах 10 кВ для агропромислових споживачів.

Умова вибору	Розрахунок вибору ТС
$U_{уст} \leq U_{ном}$	$10 \leq 10$
$I_{роб.форс} \leq I_{ном}$	$233,79 \leq 300$
$i_{уд} \leq i_{дин} = \sqrt{2} k_{ед} I_{1ном}$	$6,79 \leq 52$
$B_k \leq I_{тер}^2 t_{тер}$	$10,18 \leq 768$
$Z_2 \leq Z_{ном}$	$0,35 \leq 0,4$

Обираємо для монтажу наступний трансформатор струму ТЛК-10/200 У1.

Таблиця 6.4.5. Вторинне навантаження ТС на відхідних КЛ 10кВ

Назва вимірювального обладнання	$S_{прил}, \text{ВА}$			Тип обладнання
	Фаза А	Фаза В	Фаза С	
Ватметр	0,5	-	0,5	Д335
Варметр	0,5	-	0,5	Д304
Амперметр	0,1	-	0,1	Е 377
Лічильник активної енергії	1,5	-	1,5	230ART2
Лічильник реактивн. енергії	1,5	-	1,5	230AR
Всього	4,1		4,1	

Обираємо для монтажу на відхідних трансформатор струму ТЛК-10/150 У1.

						Арк.
Зм.	Арк.	№ докум.	Підпис.	Дата		56

Вибираємо необхідний трансформатори напруги по умовам зазначеним в [1].  
Трансформатори напруги вибираються за наступними умовами:

1. По номінальній напрузі трансформатори напруги:

$$U_{уст} \leq U_{ном} \quad 10 \leq 10$$

2. По класу точності для трансформатори напруги приймемо: 0,5

3. По вторинному навантаженню трансформатори напруги має:

$$S_{2\Sigma} \leq S_{2ном}$$

Таблиця 6.4.7. Результати вибору вторинного навантаження для ТН агропромислових споживачів

Прилад вимірювальний	S, ВА	К-сть обмоток	К-сть прил.	S <sub>2Σ</sub> , ВА	Тип вимірювального приладу
Вольтметр	2,0	1,0	1,0	2,0	Е 377
Лічильник «Альфа»	1,8	2,0	1,0	3,6	AIR-3-OL-C2-T
Ватметр	1,5	1,0	1,0	1,5	Д-335
Варметр	2,0	1,0	1,0	2,0	Д-304
Багатофункц. лічильн.	3,0	2,0	2,0	12,0	230ART2
Багатофункц. лічильн.	3,0	2,0	2,0	12,0	230AR
Всього				33,10	

Приймаємо до встановлення 2 необхідних трансформаторів напруги - НАМИ-10-66-У3 з характеристиками:

$$U_{ном} = 10 \text{ кВ}, S_{ном} = 200 \text{ ВА}, \text{ клас точності} - 0,5.$$

									Арк.
Зм.	Арк.	№ докум.	Підпис.	Дата					57

## 7. Спеціальний розділ. Робота асинхронних двигунів у складі частотного електроприводу.

### 7.1 Аналіз роботи асинхронних двигунів у складі частотного електроприводу при зміні параметрів мережі

Згідно завдання на дипломну роботу в спеціальній частині передбачено провести дослідження впливу зміни частоти мережі на енергетичні параметри асинхронного двигуна з короткозамкненим ротором.

Згідно з нормативними показниками якості електричної енергії мова йде про допустимі відхилення напруги від нормованих значень таких параметрів: частота, значення і форма напруги, присутність вищих гармонік, що відображається в сучасних вимогах згідно ГОСТ [6-8].

Означені параметри суттєво впливають на асинхронні двигуни. Виходячи з механічної характеристики асинхронного двигуна [4, 5], зміна напруги призводить до зміни обертового моменту на валу та значення величини ковзання і, відповідно, частоти обертання.

З достатньою точністю можна вважати, Крім цього, обертовий момент двигуна пропорційний квадрату напруги, тобто при зниженні напруги зменшується частота обертання ротора двигуна, так як зростає значення величини ковзання. Встановлено, що зниження частоти обертання залежить також від зміни моменту опору та від напруги, що представляється залежністю:

$$n = n_c \left( 1 - k_z \frac{U_{ном}^2}{U^2} \cdot P_{ном} \right) \quad (5.1)$$

Із 5.1 можна зробити висновок, що при невеликих значеннях коефіцієнта завантаження двигуна ( $k_z$ ) частота обертання ротора ( $n$ ) буде більше номінальної частоти обертання ( $n_c$ ). У цьому випадку зниження напруги мережі призводять

									Арк.
Зм.	Арк.	№ докум.	Підпис.	Дата					58

до зменшення продуктивності.

На противагу, робота асинхронного двигуна при номінальному навантаженні за умови пониженої напруги мережі призводить до зменшення частоти обертання. Як висновок, продуктивність двигунів залежна від частоти обертання двигуна, що вимагає умову підтримування номінальної напруги.

В свою чергу, зниження напруги призводить до погіршення запуску та, відповідно, зниження пускового моменту [6-8].

При проведенні досліджень є важливим встановлення залежності споживаної двигуном активної та реактивної потужностей від напруги на його затискачах.

При зниженні напруги на вході асинхронного двигуна реактивна потужність намагнічування йде на спад (при зниженні напруги на 1% відбувається пониження на 2–3%), зростає струм на статорі двигуна при постійному значенні потужності, що призводить до нагрівання ізоляції та скорочення терміну роботи [9]:

$$T = \frac{T_{ном}}{R} \quad (5.2)$$

Зростання напруги на затискачах асинхронного двигуна призводить до зростання реактивної потужності, особливо при малих значеннях коефіцієнта завантаження, що в свою чергу призводить до росту втрат активної потужності [9, 4].

У випадку роботи асинхронного двигуна з використанням частотного регулювання [4], напруга отримує несинусоїдальну форму, що вимагає при проведенні аналізу за методом накладання здійснювати розкладання синусоїди напруги в гармонійний ряд. В цьому випадку крім основної гармоніки необхідно розглядати гармоніки вищих порядків (непарні гармоніки). Із зростанням номера гармоніки її амплітуда зменшується в  $k$  раз, а частота зростає в  $k$  раз.

Якщо ротор асинхронного двигуна обертається зі швидкістю  $\omega = \omega_1 (1 - s)$ , то значення величини ковзання по відношенню до поля гармоніки становить [4,10]:

									Арк.
Зм.	Арк.	№ докум.	Підпис.	Дата					59

$$s_k = \frac{k \cdot w_1 \cdot m \cdot w_1 (1-s)}{k \cdot w_1} = m \frac{1}{k} (1-s) \quad (5.3)$$

Як приклад, при роботі асинхронного двигуна при номінальному режимі роботи величина ковзання ротора по відношенню до поля 1-ї гармоніки  $s \approx (0.015 \div 0.05)$ . Тоді, вважаючи  $s \approx 0$ , отримуємо:

$$s_k = \frac{m}{k} \quad (5.4)$$

Присутність вищих гармонік за напругою може виникнути через зростання електричних втрат в обмотках, що призводить до необхідності зниження потужності двигуна.

Проведений вище аналіз особливостей появи вищих гармонік пояснює структуру побудови сучасних частотних перетворювачів (рис. 5.1): випрямляч, згладжувальний фільтр, інвертор. Випрямляч перетворює енергію змінного струму на енергію змінного струму, фільтр згладжує пульсації вихідної напруги випрямляча, а інвертор здійснює зворотне перетворення, перетворюючи енергію постійного струму на енергію змінного струму з регульованим рівнем напруги та частоти [5].

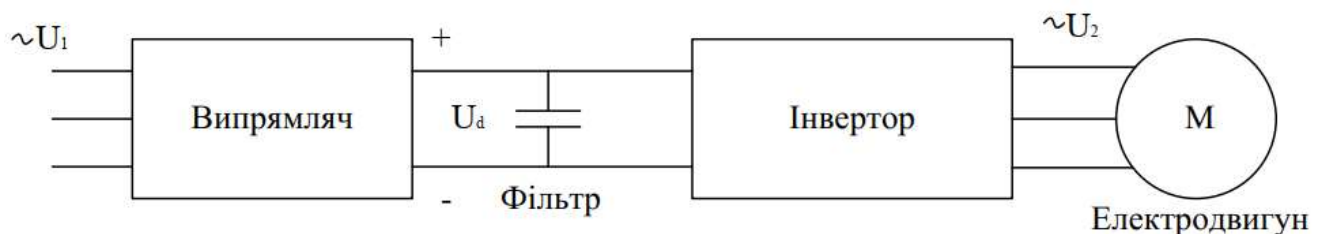


Рисунок 5.1 – Загальна структура перетворювача частоти.

За структурою та принципом роботи розділяють два класи перетворювачів частоти (рис. 5.2): із безпосереднім зв'язком та з проміжною ланкою постійного струму [5].

						Арк.
Зм.	Арк.	№ докум.	Підпис.	Дата		60

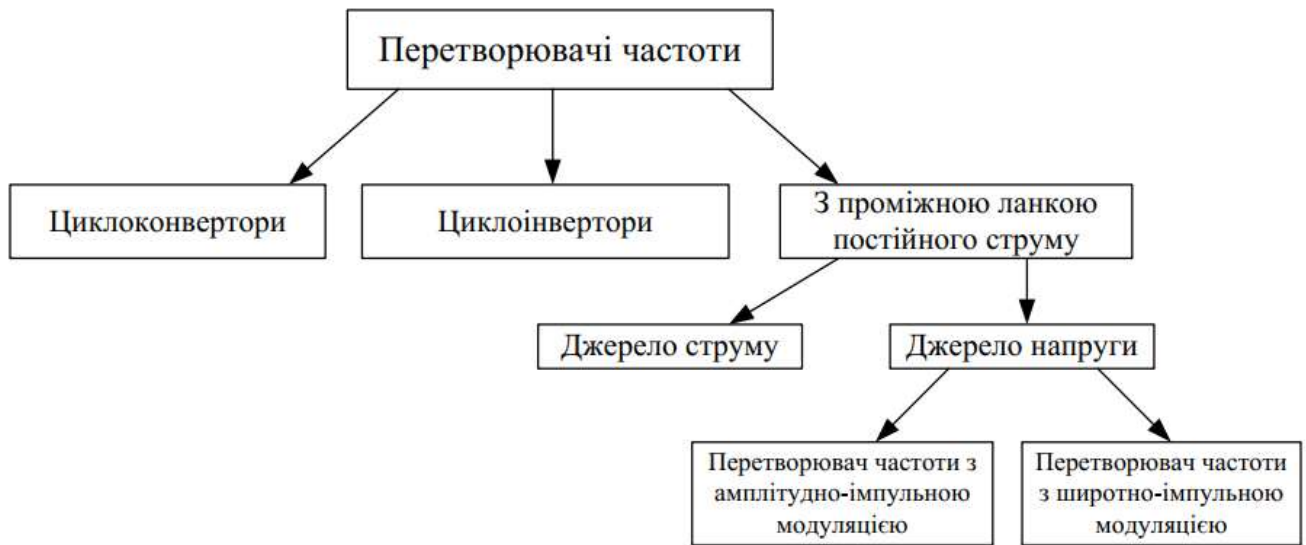


Рисунок 5.2 – Класифікація перетворювачів частоти.

Як показав аналіз джерел [4.5,10], найбільшого застосування набули частотні перетворювачі з вираженою проміжною ланкою постійного струму. У перетворювачах цього класу використовується подвійне перетворення електричної енергії: вхідна синусоїдна напруга з постійною амплітудою і частотою випрямляється у випрямлячі, фільтрується фільтром, згладжується, а потім знову перетвориться інвертором в змінну напругу змінної частоти. Як недолік, подвійне перетворення призводить до зниження коефіцієнта корисної дії асинхронного двигуна. Як позитивний момент: забезпечення плавного запуску, зупинки двигуна, та швидке формування реверсування.

При роботі частотного перетворювача використовують такі види імпульсної модуляції [5]: амплітудно-імпульсна (АІМ); широтно-імпульсна (ШІМ); тимчасову імпульсна модуляція (ТІМ).

Найбільш розповсюджена ШІМ-модуляція, де, відповідність параметрів імпульсів значенню модулюючого сигналу формують за [5,10]:

- співвідношенням періодів модулюючого і несучого сигналів;
- співвідношенням знаків функції вихідного імпульсного сигналу;
- значеннями рівня вихідного імпульсного сигналу на напівперіоді несучої частоти.

За видом вхідного модулюючого сигналу: синусоїдальна, трапецеїдальнаі «оптимальна».

За положенням змінних фронтів імпульсів на періоді несучої частоти: одностороння, двостороння.

За ступенем відповідності тривалості імпульсів значенням функції побудови – ШІМ першого, другого, третього та четвертого роду.

У нашому випадку при проведенні досліджень використовуємо перетворювач частоти першого роду.

Для проведення досліджень необхідно здійснити аналіз енергетичних показників при роботі електроприводу.

Враховуючи, що електропривод складається з електродвигуна, передавального і перетворювального пристроїв, то ККД електроприводу в цілому визначають як добуток ККД цих пристроїв:

$$\eta = \eta_{дв} \cdot \eta_{пер} \cdot \eta_{перетв} \quad (5.5)$$

Як показав аналіз [5, 9 10], із зростанням потужності номінальний коефіцієнт корисної дії також зростає та може досягати значення 0,97. Коефіцієнт корисної дії електродвигунів обернено пропорційно залежить від навантаження на валу двигуна і для проведення аналізу варто використовувати метод поділу втрат  $\Delta P$  на постійні ( $K$ ) та змінні ( $V$ ).

$$\Delta P = K + V \quad (5.6)$$

Встановлено [4, 9], що для нерегульованих за швидкістю двигунів постійні втрати складаються з: втрат в сталі; механічних втрат; додаткових втрат. Змінні втрати прямо пропорційно залежать від значення струму в обмотках.

Аналіз кривої залежності коефіцієнта корисної дії від навантаження показав, що експлуатаційні характеристики двигуна напряму залежать від встановленої потужності двигуна. Встановлено, що завищення потужності електроприводу

									Арк.
Зм.	Арк.	№ докум.	Підпис.	Дата					62

призводить до суттєвого зростання втрати електричної енергії [5,10]. Також суттєвим недоліком є присутність великої складової реактивної потужності при недовантаженні асинхронного двигуна, що призводить до зниження коефіцієнта потужності.

## 7.2 Проведення експериментальних досліджень та аналіз результатів

Отримані результати вимірювань зводяться в таблиці для їх систематизації та аналізу в програмному середовищі Microsoft Excel. Виходячи з умов симетрії двигуна, проведемо серію дослідів.

Обчислення проводились в програмному середовищі Microsoft Excel для таких параметрів:

1. Повна споживана потужність асинхронного двигуна:

- активна

$$P = P_a + P_b + P_c;$$

- реактивна

$$Q = \frac{Q_a + Q_b + Q_c}{3};$$

2. Коефіцієнт ковзання двигуна:

$$S = \left( 1 - \frac{N_{де}}{N_{сх}} \right) \cdot 100\%.$$

В таблиці 5.1 представлені результати вимірювання та розрахунку параметрів асинхронного двигуна при різних значеннях частоти напруги та змінних параметрах навантаження.

						Арк.
Зм.	Арк.	№ докум.	Підпис.	Дата		63

Таблиця 5.1 – Результат розрахунку параметрів асинхронного двигуна при різних значеннях частоти, сили струму та змінних параметрах навантаження.

Параметр	Навантаження	$f_1$	$f_2$	$f_3$	$f_4$	$f_5$
(А)	%	49,6	49,8	50	50,2	50,4
$I_{0в}$	1	2,4	2,4	2,3	2,3	2,3
	72	3,6	3,5	3,4	3,6	3,4
	90	4,3	4,3	4,3	4,3	4,3
	100	5	4,9	4,8	4,8	4,8

Таблиця 5.2 – Результат розрахунку параметрів асинхронного двигуна при різних частотах, активної потужності та змінних параметрах навантаження.

Параметр	Навантаження	$f_1$	$f_2$	$f_3$	$f_4$	$f_5$
(Вт)	%	49,6	49,8	50	50,2	50,4
$P$	1	210	210	210	210	210
	72	1230	1170	1170	1020	1170
	90	1560	1560	1560	1560	1560
	100	1740	1800	1680	1770	1680

Таблиця 5.3 – Результат розрахунку параметрів асинхронного двигуна при різних частотах, реактивної потужності та змінних параметрах навантаження.

Параметр	Навантаження	$f_1$	$f_2$	$f_3$	$f_4$	$f_5$
(ВАр)	%	49,6	49,8	50	50,2	50,4
$Q$	1	1800	2040	1680	1740	1680
	72	1650	1620	1590	1620	1590
	90	1740	1710	1680	1710	1680
	100	1860	1830	1770	2040	1770

Таблиця 5.4 – Результат розрахунку параметрів асинхронного двигуна при різних частотах, швидкості обертання та змінних параметрах навантаження.

Параметр	Навантаження	$f_1$	$f_2$	$f_3$	$f_4$	$f_5$
(об/хв)	%	49,6	49,8	50	50,2	50,4
$n$	1	2140,02	2294,06	2164,1	2283,96	2164,1
	72	2074,04	2071,06	2095,84	2209,98	2095,84
	90	2187,31	2181,04	2204	2060,39	2204
	100	2039,82	2036,19	2185,61	2053,71	2185,6

Таблиця 5.5 – Результат вимірювання та розрахунку параметрів асинхронного двигуна при різних значеннях частоти та ковзання.

Параметр	Навантаження	$f_1$	$f_2$	$f_3$	$f_4$	$f_5$
	%	49,6	49,8	50	50,2	50,4
$s$	1	-42,668	-52,938	-44,274	-52,264	-44,273
	72	-38,2695	-38,07	-39,722	-47,332	-39,722
	90	-45,8203	-45,402	-46,934	-37,359	-46,933
	100	-35,9883	-35,746	-45,707	-36,914	-45,7

Для проведення аналізу впливу частоти напруги трифазної мережі на механічні та електричні параметри асинхронного двигуна з короткозамкненим ротором побудовані графічні залежності представлені на рисунках 5.1-5.5.

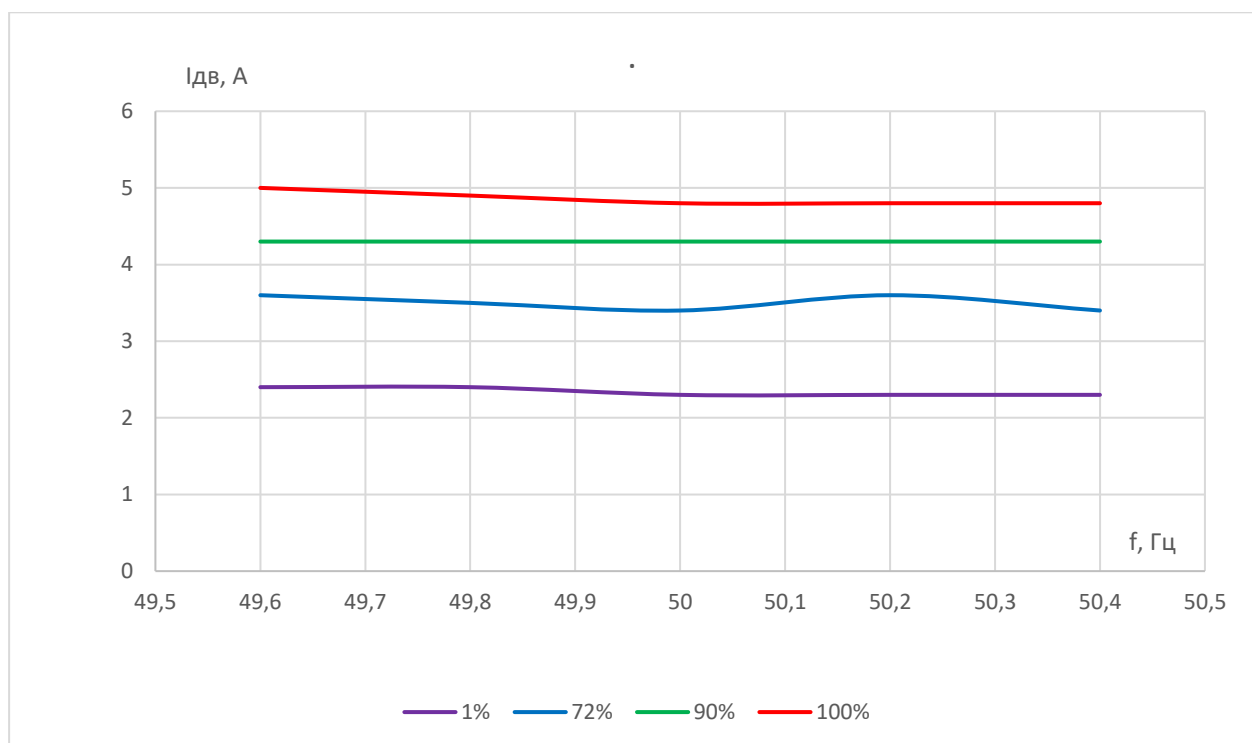


Рисунок 5.1 – Залежність струму від частоти напруги живлення при різних навантаженнях

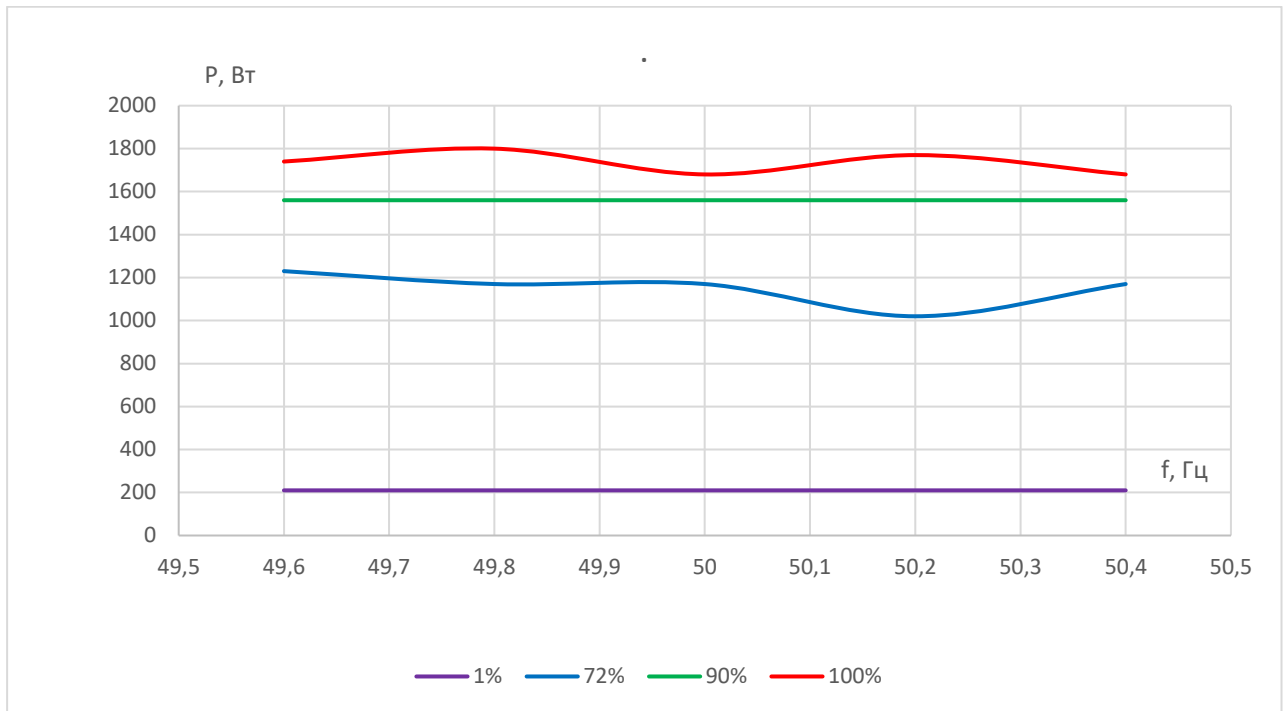


Рисунок 5.2 – Залежність активної потужності від частоти напруги живлення при різних навантаженнях.

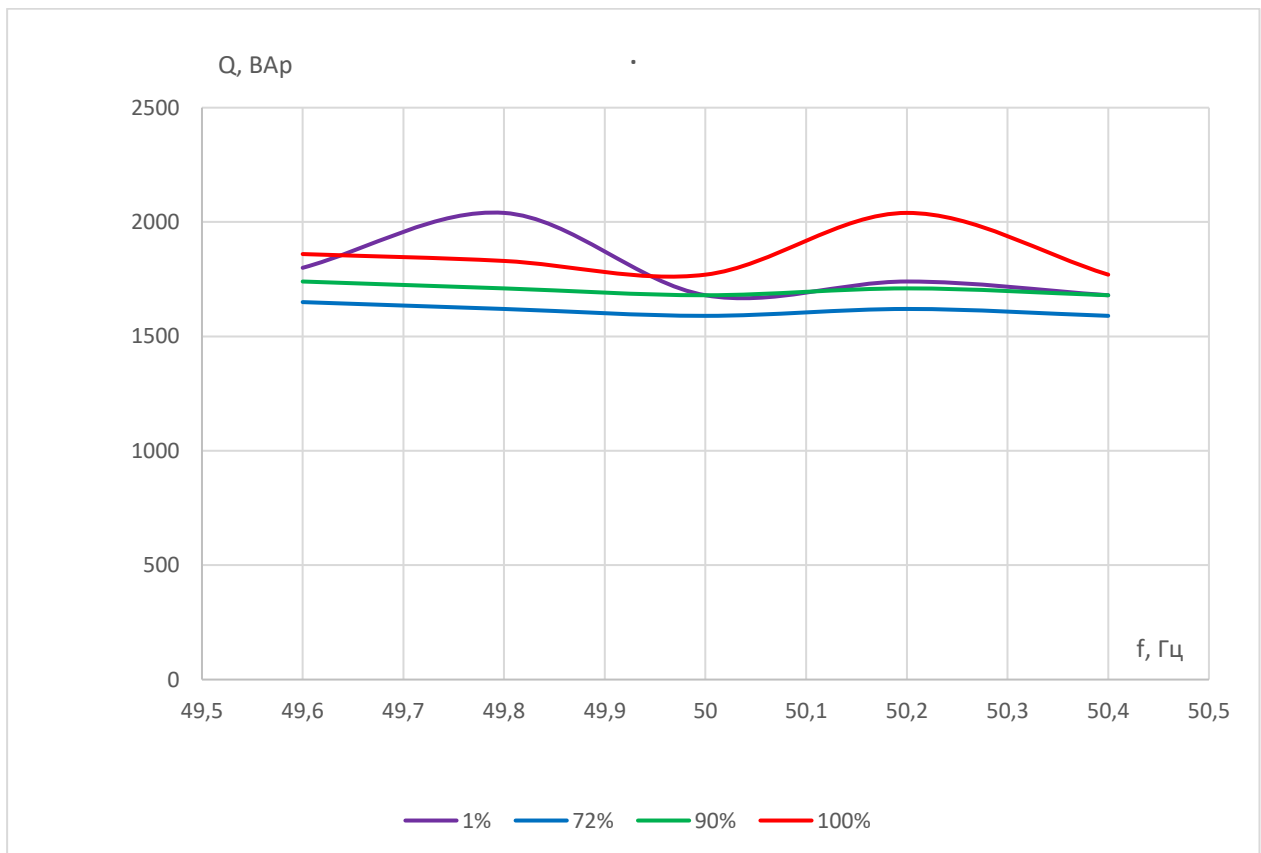


Рисунок 5.3 – Залежність реактивної потужності від частоти напруги живлення при різних навантаженнях

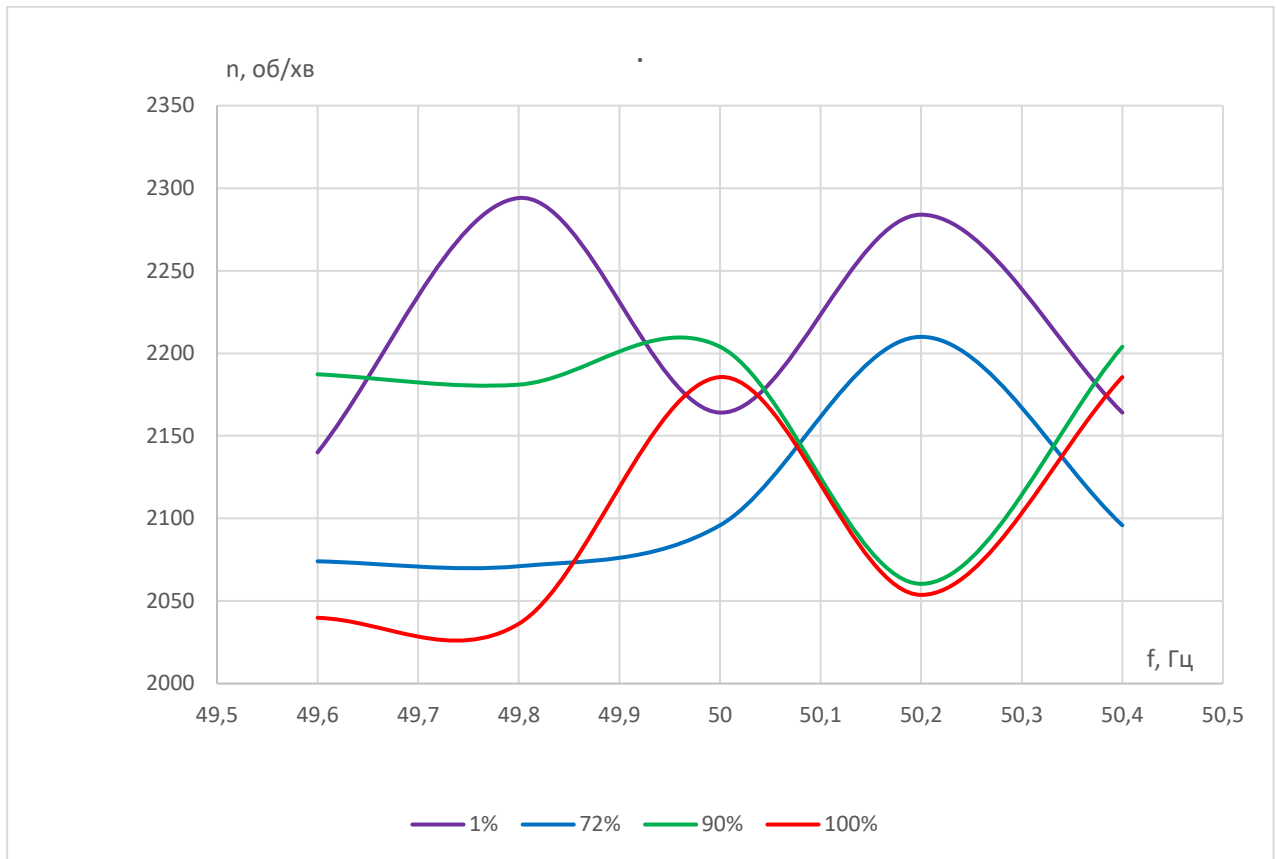


Рисунок 5.4 – Залежність швидкості обертання від частоти напруги живлення при різних навантаженнях

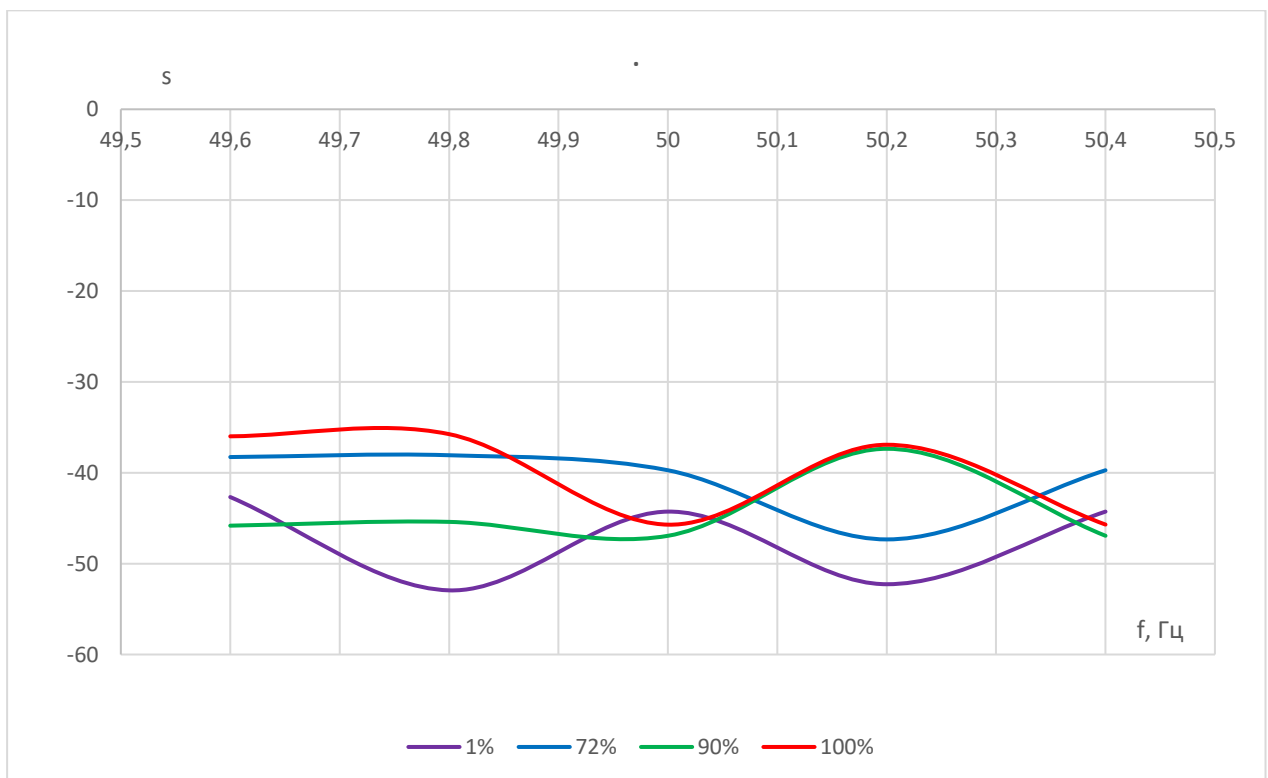


Рисунок 5.5 – Залежність значення величини ковзання від частоти напруги живлення при різних навантаженнях

### 7.3 Висновки до розділу

Проведений аналіз роботи асинхронних двигунів у складі частотного електроприводу при зміні параметрів та досліджено вплив частоти напруги живлення на робочі характеристики асинхронного двигуна.

Встановлено, що при збільшенні частоти напруги живлення до граничнодопустимих меж активні втрати в двигуні зменшують. При зростанні частоти напруги живлення зменшується активна потужність асинхронного двигуна.

										Арк.
Зм.	Арк.	№ докум.	Підпис.	Дата						68

## Висновки

1. Спроектована система електропостачання для агропромислових споживачів селища Кам'яниче задовольняє вимогам економічності, надійності та безпеки обслуговування діючого електрообладнання.

2. Розроблена система електропостачання для агропромислових споживачів селища Кам'яниче забезпечує споживання електричної енергії у необхідній кількості та якості.

3. Проведений аналіз роботи асинхронних двигунів у складі частотного електроприводу при зміні параметрів та досліджено вплив частоти напруги живлення на робочі характеристики асинхронного двигуна. Встановлено, що при збільшенні частоти напруги живлення до граничнодопустимих меж активні втрати в двигуні зменшують. При зростанні частоти напруги живлення зменшується активна потужність асинхронного двигуна..

									Арк.
Зм.	Арк.	№ докум.	Підпис.	Дата					69

## Перелік посилань

1. Навчальний посібник для виконання кваліфікаційного проекту для здобувачів вищої освіти першого (бакалаврського) рівня зі спеціальності 141 «Електроенергетика, електротехніка та електромеханіка» / Укл.: П.Г.Плешков, В.В.Зінзура, Н.Ю.Гарасьова, А.І. Котиш. – Кропивницький: ЦНТУ, 2021 - 196 с.
2. Кваліфікаційна робота бакалавра: метод. рекомендації до структури та оформлення випускної кваліфікаційної роботи для здобувачів вищої освіти першого (бакалаврського) рівня зі спеціальності 141 Електроенергетика, електротехніка та електромеханіка / [уклад. П. Г. Плешков та ін.]; Міністерство освіти і науки України, Центральноукраїн. нац. техн. ун-т. –Кропивницький: ЦНТУ, 2023.–80 с.
3. <https://kiroe.com.ua/tarifi>
4. Копылов И.П. Электрические машины / И.П. Копылов. – М.: Высшая школа. – 2004. – 607 с.
5. Лавріненко Ю.М., Савченко П.І., Синявський О.Ю., Войтюк Д.Г., Савченко В.В., Голодний І.М. Основи електропривода: підручник / Ю.М. Лавріненко, П.І. Савченко, О.Ю. Синявський, Д.Г. Войтюк, В.В. Савченко, І.М. Голодний. – К.: Видавництво Ліра. – 2017. – 524 с.
6. Дрехслер Р. Измерение и оценка качества электроэнергии при несимметричной и нелинейной нагрузке. / Р. Дрехслер. – М.: Энергоатомиздат, 1985. – 112 с.
7. Овчаров В. В. Эксплуатационные режимы работы и непрерывная диагностика электрических машин в сельскохозяйственном производстве / В.В. Овчаров. – К.: Изд-во УСХА, 1990. – 168 с.
8. Денисюк С.П. Системи гарантованого електропостачання та питання економії електроенергії / С.П. Денисюк. – К.: Семинар «Синапс/НБУ - 2004». – 2004. – 21 с.
9. Сыромятников И. А. Режимы работы асинхронных и синхронных двигателей / И. А. Сыромятников; под ред. Л. Г. Мамиконянца. – 4-е изд., перераб. и доп. – М.: Энергоатомиздат, – 1984. – 240 с.
10. Соркин М. Асинхронные электродвигатели 0,4 кВ. Аварийные режимы работы / М. Соркин // "Новости Электротехники", – № 2 (32). – 2005.

									Арк.
									70
Зм.	Арк.	№ докум.	Підпис.	Дата					