

УДК 631.361.022

С.А. Родимцев, проф., д-р техн. наук, Н.А. Потапов, асп.

Орловский государственный аграрный университет

Технические решения проблемы травмирования семян при обмолоте

Произведен обзор существующих молотильно-сепарирующих устройств, выявлены их недостатки и предложены технологические приемы, обеспечивающие снижение травмирования семян. **травмирование семян, обмолот, снижение травмирования, повреждения семян, молотильно-сепарирующее устройство**

Повреждения семян рабочими органами молотильно-сепарирующих устройств (МСУ), достигают 70...80% от общего количества травмированных семян [1]. При этом вследствие больших сил инерции, значительным повреждениям подвержены, в первую очередь, наиболее крупные, биологически ценные семена, что существенно снижает их посевные и технологические свойства.

Уменьшения количества механических повреждений, особенно для биологически ценных семян, можно добиться, обеспечив силовое воздействие $P_{\text{мех}}$ на хлебную массу в пределах, достаточных для преодоления усилий связи $P_{\text{вым}}$ семян с плодозащитным элементом, но исключающих травмирование семян при превышении критической нагрузки $P_{\text{др}}$:

$$P_{\text{вым}} < P_{\text{мех}} < P_{\text{др}} . \quad (1)$$

Однако существующие технологии обмолота с использованием наиболее широко распространенных однобарабанных молотильных аппаратов рассчитаны на вымолот семян, имеющих наибольшие усилия связи с плодозащитным элементом. Это приводит к повышению травмирования, особенно хорошо выполненных, зрелых и крупных семян, расположенных в определенных зонах растения и плодозащитного элемента. Так, например, на вымолот более спелых зерен из нижних зон растения зернобобовых культур тратятся усилия в два раза больше, чем это необходимо [2].

Механическое повреждение зерна в молотильном аппарате происходит главным образом вследствие удара била по хлебной массе. Сила этого удара зависит от окружной скорости барабана, уменьшение которой резко снижает травмирование семян.

Одним из технологических приемов, обеспечивающих снижение травмирования семян является дифференцированный обмолот, предусматривающий постепенно нарастающее во времени силовое воздействие на хлебную массу, со стороны рабочих элементов МСУ. При таком режиме обмолота, вначале, при слабом воздействии, выделяются более выполненные, биологически ценные семена, имеющие меньшие усилия связи с цветоложем. При максимальном силовом воздействии со стороны рабочих органов, вымолачиваются наиболее крепко связанные с цветоложем незрелые семена. Прием обмолота, с постепенно нарастающим энергетическим воздействием наиболее полно отвечает неоднородности связей зерна с плодозащитным элементом и механической прочностью зерновок.

Еще более актуальна проблема травмирования семян при обмолоте в селекционно семеноводческом процессе. Известно, что ценным и неповторимым здесь, часто, является каждое отдельное зерно. Однако обмолот хлебной массы с селекционных питомников III-IV этапов и в первичном семеноводстве зерновых, зернобобовых и крупяных культур, происходит практически без учета ее свойств. Как правило, селекционные молотилки настраиваются на более “мягкие” технологические режимы. При этом могут использоваться обмолачивающие элементы в виде арочных зубьев или эластичных бичей (рис. 1). Однако это не решает проблему в принципе, так как силовое воздействие на хлебную массу остается постоянным на всем протяжении молотильного зазора. Селекционный КС-1,2 и селекционно-семеноводческий КСС-1,8 комбайны, а также перспективный селекционный зерноуборочный комбайн КЗС-1,5, разработанный ВИМ, оборудованы классическим бильным МСУ и системой сепарации, не предусматривающими дифференцированное воздействие на хлебную массу. Параллельное, относительно образующей барабана, размещение бичей в таком молотильном устройстве, предопределяет нанесение ударов по непрерывно поступающему материалу, одновременно всей длиной обмолачивающего элемента. При этом, воздействие барабана на хлебную массу носит периодический характер, что является причиной работы его с большей неравномерностью вращения, особенно при



Рисунок 1- Молотилка МСУ-1, оборудованная барабаном с эластичными бичами

повышенных подачах и “мягких” режимах работы. Кроме того, применение рабочих элементов стандартного профиля (наличие рифов) отрицательно сказывается на качестве получаемых семян. Это в первую очередь относится к таким легкоповреждаемым культурам, как зернобобовые и крупяные.

Техническое решение, реализующее принцип дифференцированного обмолота, наиболее осуществимо в применении к МСУ, с технологической схемой аксиального (тангенциально-аксиального) типа. Такие устройства обеспечивают последовательное увеличение интенсивности взаимодействия обмолачивающих элементов с хлебной массой в однобарабанных МСУ (секционные молотильные барабаны или барабаны в форме однополосного гиперболоида вращения, применение комбинированных рабочих органов и т.д.)

[3]. При этом, как и в роторных молотильных устройствах, время пребывания хлебной массы в молотильном зазоре и количество воздействий на нее в 4...10 раз больше, чем в классических МСУ. Это позволяет обмолачивать хлебную массу при меньшей окружной скорости барабана, преимущественно за счет вытирания. Дробление семян при этом, снижается в 1,2...4,0 раза, травмирование – на 14,0...36,8%. Немаловажным фактором здесь, является увеличение активной зоны сепарации, что достигается интенсификацией “растаскивания” хлебной массы по всей ширине молотильного устройства. Последнее способствует быстрому выводу свободных (вымолоченных) семян за пределы молотильного устройства и снижает вероятность повторного

воздействия на них со стороны рабочих органов. Снижение количества повторных ударных воздействий уменьшает пропорционально этому количеству число травмированных семян.

В работах Вишнякова А.С. [4], Плохова Ф.Г. [5], Рыбалко А.Г. [6], Серого Г.Ф. [7], Тарасенко А.П. [1], Jech J. [8], и др. отмечается зависимость между вызывающей травмирование семян величиной критической угловой скорости обмолачивающего элемента и углом его установки.

Так, в работе [9] показано, что критическая окружная скорость молотильного барабана, вызывающая травмирование семян, снижается с увеличением угла α установки обмолачивающих элементов:

$$U = P\tau(m(1+k)\cos\alpha\sqrt{1-f})^{-1}, \text{ м.с}^{-1} \quad (2)$$

где P – величина приложенной нагрузки, Н;

τ – продолжительность силового воздействия, сек.;

m – масса зерна, г;

k – коэффициент пропорциональности;

f – коэффициент трения.

Установка обмолачивающих элементов под углом к образующей барабана обеспечивает также увеличение времени обмолота и интенсификацию сепарирующего действия МСУ. Если скорость движения потока обмолачиваемого материала u_{ct} направлена под углом β_{ct} к оси подачи, то продолжительность их движения в молотильном пространстве определяется выражением [4]:

$$t = l_{\ddot{a}}(u_{cm}\cos\beta_{cm})^{-1}, \text{ сек.} \quad (3)$$

где $l_{\ddot{a}}$ – длина развертки деки, м.

Изменение показателя растаскивающей способности кособичевого барабана, влияющая на интенсивность сепарации определяется формулой [9]:

$$v = M\cos^2\alpha + N\sin\alpha\cos\alpha + P\cos\alpha, \quad (4)$$

где M , N , P – характеристики, определяющие конструктивное исполнение и технологические режимы работы МСУ.

Теоретически установлено [1], что упругая сила, возникающая при соударении зерна с рабочими органами, зависит от скорости соударения и угла между вектором скорости и нормалью к поверхности в точке соударения. Следовательно, установка обмолачивающих элементов под некоторым углом к образующей барабана обеспечивает “косой” или “скользящий” удар по зерну и снижает влияние скорости рабочих органов на величину травмирования семян. Определена зависимость процента травмирования семян от скорости и положения ударной поверхности:

$$П = e^{-c(V_{max}-V\cos\beta)} \times 100, \quad (5)$$

где V_{max} – максимальная скорость соударения, при которой разрушается 100% семян;

V – скорость соударения;

β – угол между векторами скорости и нормалью к поверхности в точке соударения;

c – коэффициент, зависящий от прочностных свойств семян.

Исходя из данных теоретических предпосылок, одним из путей решения задач, связанных с повышением качества получаемых семян может служить выполнение обмолачивающих элементов в форме пластин, расположенных на цилиндре барабана по винтовым линиям [2]. В этом случае, благодаря «косому удару», резко снижается травмирование зерна, благодаря снижению нормальной составляющей усилия, действующего на зерно со стороны рабочих органов и отсутствию рифов на поверхности обмолачивающих элементов. Кроме того, появляются предпосылки для интенсификации

перемещения элементов хлебной массы на решетчатой деке, что обеспечивает улучшению сепарирующей способности молотильно-сепарирующего устройства. Подобные молотильные устройства [10,11] известны в мировой практике и успешно используются при обмолоте зеленого горошка, а также риса и некоторых зернобобовых культур в селекции и первичном семеноводстве (рис. 2).

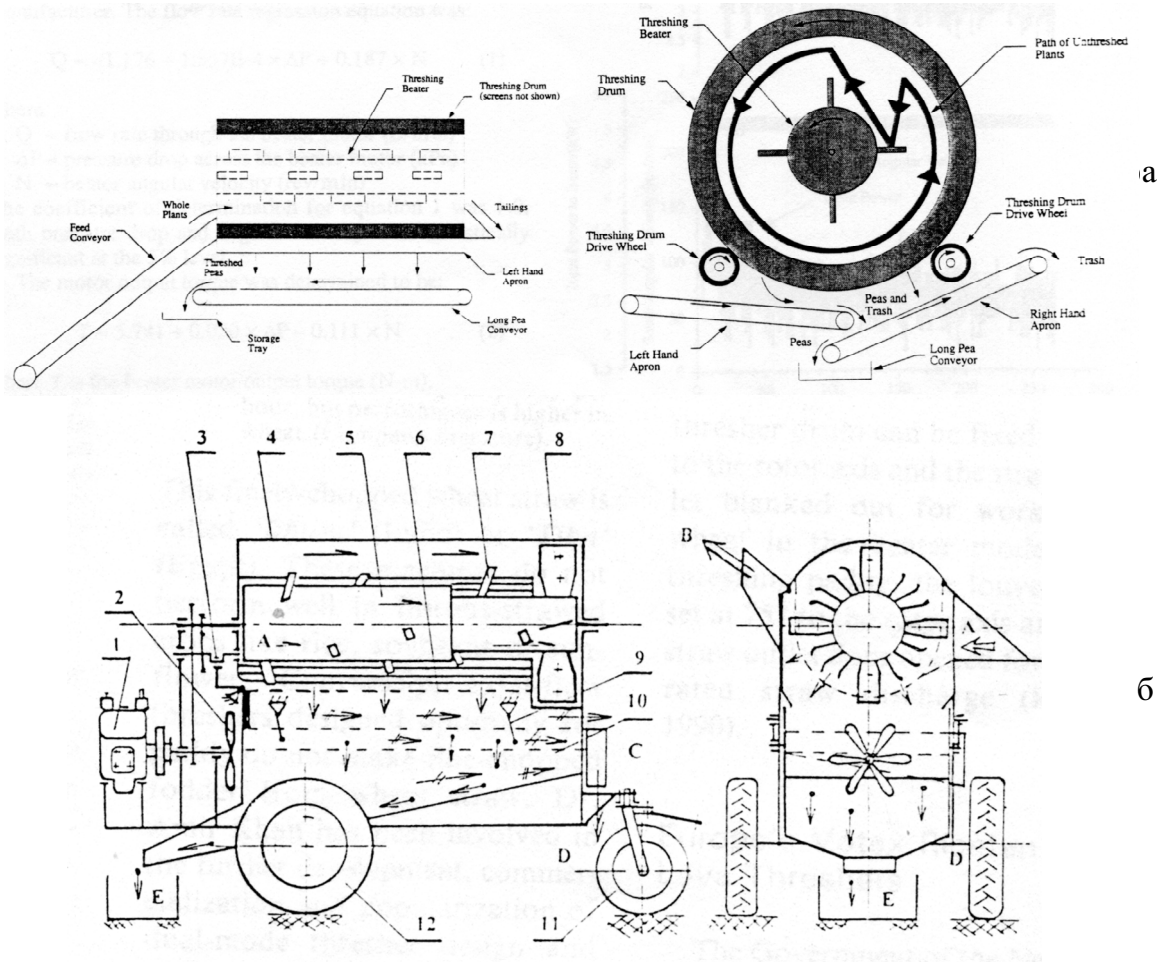


Рисунок 2- Технологическая схема комбайна FMC 011-LV для уборки зеленого горошка и фасоли (а) и аксиально-поточная роторная малогабаритная молотилка (Вьетнам) (б)

Немалый резерв повышения эффективности процесса обмолота заложен в использовании МСУ конического типа. Подобные молотильные устройства известны достаточно давно. Так, в период 1896-1917 гг, французским заводом "Soc. Française" производилась конусная клеверная молотилка-терка (рис 3).

Позже, попытки создания конического МСУ с аксиальной подачей хлебной массы были воплощены в коническом молотильном устройстве для обмолота риса [11] (рис. 4). Также предлагались различные варианты конструктивного исполнения молотильного барабана в форме усеченного конуса для малогабаритных молотилок. [12] Следует отметить, что использование конического МСУ обеспечивает также и улучшение условий сепарации зерна в начальных зонах деки, а следовательно, повышает вероятность фракционного разделения зернового вороха уже на стадии обмолота.

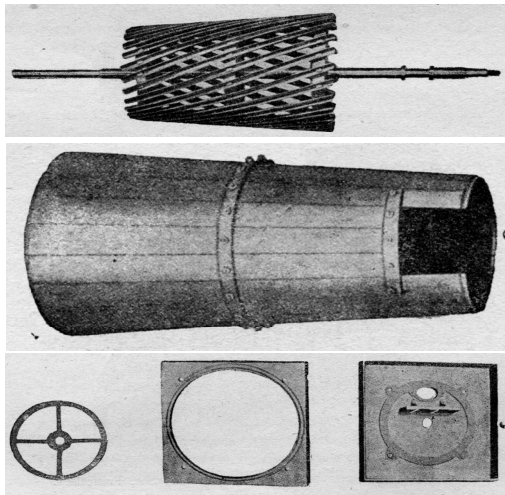


Рисунок 3 - Конусная терочная клеверная молотилка завода "Soc. Française", Франция, 1913 г



Рисунок 4 - Коническое молотильное устройство для обмолота риса

Такая технология может быть особенно актуальна в применении к работам по отбору селекционного материала и выведению новых сортов, обладающих определенными свойствами.

Таким образом, резко снизить механические повреждения семян, особенно биологически ценных, возможно используя дифференцированный обмолот и зональную сепарацию, при "щадящем" режиме воздействия обмолачивающих элементов МСУ на хлебную массу, и обеспечением большей подвижности пространственной соломистой решетки. Данным условиям работы более всего отвечает МСУ конического типа с аксиальной (тангенциально-аксиальной) схемой подачи хлебной массы и рабочими органами шнеко-лопастного типа.

Список литературы

1. Тарасенко А.П. Снижение травмирования семян при уборке и послуборочной обработке. – Воронеж, 2003, 33 с.;
2. Дринча В.М. Снижение травмирования зерна при обмолоте [Текст] / В.М. Дринча, С.А. Родимцев // Тракторы и сельскохозяйственные машины. – 2004. - №10. – С. 38-40. - ISSN 0235-8573;
3. Зайцев А.А. Влияние угла наклона ударной поверхности бичей на качественные показатели обмолота [Текст] / А.А. Зайцев, А.А. Зайцев // Комплексная механизация и автоматизация сельскохозяйственного производства : сб. науч. тр. / Ростов-на-Дону, 1992. – С.62-65;
4. Вишняков, А.С. Исследование влияния размещения бичей и положения их рифов на качественные и энергетические показатели работы молотильных аппаратов при двухфазном обмолоте [Текст] / А.С. Вишняков // Автореф. к.т.н. – Челябинск, 1974. – 22с;
5. Плохов Ф.Г. Скоростной режим молотковых дробилок / Ф.Г. Плохов // Механизация и электрификация сельского хозяйства. 1966. - №9. – С.38-40;
6. Рыбалко А.Г. Обоснование молотильных и сепарирующих устройств зерноуборочных комбайнов для уборки семян [Текст] /А.Г. Рыбалко // Автореферат диссертации на соискание ученой степени д.т.н. 05.20.01. – Саратов, 1997. – 80с.
7. Серый Г.Ф. Научные основы повышения пропускной способности зерноуборочных комбайнов / Г.Ф. Серый // Диссертация на соискание ученой степени д.т.н. / Москва, 1977. – 362с;
8. Jech J. Savremena poljoprivredna tehnika. The effect of design concept of combine harvester threshing mechanism on the maize crop threshing quality. / Jech J, Ponican J, Angelovich M, Zitnak, M, Galambosova, J, Findura, P. / 2009. – vol 35(4) p. С.268-274;
9. Егоров В.Г. Исследование процесса обмолота хлебной массы молотильным устройством с барабаном, имеющим V-образное расположение бичей [Текст] / В.Г. Егоров // Автореферат на соискание ученой степени к.т.н. – Москва, 1971. – 22с;
10. Glancey, J.L., Kee W.E., Icenogle B.A., Posles B.C. A stationary threshing machine for green peas and lima beans / Applied Eng. In Agriculture, Vol. 12(4): pp.435-440;

11. Allen, C.A.W., Watts K.C. Desine of a belt thresher for cowpea beans / Agricultural Mechanization in Asia, Africa And Latin America. – 1998. – Vol.29. - №3. – pp.42-54
12. Пат. 2302099 Российская Федерация, МПК⁷ А01F 12/18, 12/20, 7/06. Молотильно-сепарирующее устройство [Текст] / Родимцев С.А.: заявитель и патентообладатель Орловский Гос. Аграрный ун-т. - №2006101278/12; заявл. 16.01.2006; опубл. 10.07.2007, Бюл. №19. – 5с.: ил.

С. Родимцев, Н. Потанов

Технічні рішення проблеми травмування насіння при обмолоті

Зроблено огляд існуючих молотильно-сепаруючих пристроїв, виявлені недоліки та запропоновано технологічні прийоми, що забезпечують зниження травмування насіння.

S. Rodimtsev, N. Potapov

Technical solution to the problem of injuries in threshing seed

Reviewed the existing threshing-separating devices, identified gaps and proposed processing methods to ensure the reduction of injury to the seed.

Получено 29.10.11

УДК 631.172:633.521

А.С. Лімонт, доц., канд. техн. наук

Житомирський національний агроекологічний університет

Технічне забезпечення збирання льонотрести

Наведена методика розрахунків з визначення потреби в навантажувачах рулонів льонотрести та транспортних засобах їх перевезення до льонопереробних підприємств.

льон-довгунець, треста, збирання, навантажування, транспортування, механізація

Постановка проблеми. У виробництві льону-довгунця, що повинно вийти з кризового стану, одне з важливих місць, які визначають валові збори волокна та його якісні показники, належить приготуванню та транспортуванню трести. Тепер найменш енергозатратним є приготування трести росяним мочінням, технологічний ланцюг операцій якого, що здійснюється на льяному полі, завершується транспортуванням сировини до переробних пунктів чи місць зберігання. У пропонованому повідомленні передбачено висвітлити деякі з питань проблеми механізованого виробництва льонотрести, впровадження яких у практику вирощування і збирання льону-довгунця сприятиме відродженню льонарської галузі.

Аналіз останніх досліджень та публікацій. За комбайнової технології збирання льону-довгунця агрегатом у складі трактора класу 1,4 і комбайна ЛК-4Т (ЛК-4А) на полі розстеляють стрічку льоносоломи для перетворення її в тресту. Власне процес перетворення соломи в тресту називають її приготуванням (вилежуванням). Приготування трести супроводжується здійсненням таких операцій як [5, 8]: відривання стрічки від поверхні ґрунту та її ворущіння, обертання стрічок та їх подвоювання чи потроювання. В Україні опрацьована технічна документація на виготовлення машин, що механізують зазначені операції, виготовлені зразки машин і