

Прийнято до друку (Approved) 28.10.2024

УДК 69.002.5:678:691.173.175

DOI: [https://doi.org/10.32515/2664-262X.2024.10\(41\).1.164-179](https://doi.org/10.32515/2664-262X.2024.10(41).1.164-179)

С.О. Карпушин, доц., канд. техн. наук, **В. А. Настоящий**, проф., канд. техн. наук,
А. А. Тихий, доц. канд. техн. наук, **Є. В. Гозбенко**, магістр
*Центральноукраїнський національний технічний університет, м. Кропивницький,
Україна*
e-mail: karp22.05.1972ksa@gmail.com

О.В. Русаченко, асп.
ДВНЗ Приазовський державний технічний університет, м. Дніпро, Україна

Удосконалення робочих органів будівельних і дорожніх машин застосуванням гумових елементів

У статті представлено ряд пропозицій технічних рішень, що мають елементи робочих органів будівельних і дорожніх машин, які виготовлені з гуми, і призначені для взаємодії з мінеральним природним середовищем, типу ґрунт, гірська порода, руда, корисна копалина, сніговий покрив та льодові утворення. Проаналізована ефективність застосування гумових елементів у робочому обладнанні на прикладі широкого спектру дорожньо-будівельних і транспортувальних машин за критеріями: зношування, налипання, намерзання, демпфування, корозійної стійкості, захисту металевих елементів конструкцій від пластичних деформацій.

Мінеральне середовище, еластомір, гумовий елемент, робочий орган, полідеформаційні процеси, зношування, робочий процес, конструкція

Постановка проблеми. Робочі органи будівельних і дорожніх машин, у більшості випадків, призначені для взаємодії з нескельними ґрунтами, гірською кусковою породою, сумішшю мінеральних елементів з незначними включеннями органіки за умов різних вологостей і температур (як правило в межах $-40...+60^{\circ}\text{C}$) та призначені для відділення, розпушення, транспортування, переміщення, планування, сортування, змішування, дроблення, ..., мінерального середовища.

Волога, що міститься в розроблюваному середовищі в поєднанні з високими питомими значеннями контактного тиску та температурою, обумовлює такі негативні ефекти, як налипання та намерзання розроблюваного середовища до металевих поверхонь робочих органів. В робочих органах ковшового типу (одноківшеві екскаватори, фронтальні навантажувачі, скрепери, кузови автосамоскидів) спостерігається адгезійна консолідація масивів розроблюваного середовища в криволінійних ділянках ковшів та місцях примикання днища до бокових стінок. Для класичних автосамоскидів проблемним є вивантаження нескельного мінерального матеріалу без прилипання та примерзання до металевих поверхонь вантажної платформи ковшового типу. Для кар'єрних автосамоскидів проблемним моментом є також процес завантаження скельної породи в металевий кузов, що супроводжується значними динамічними навантаженнями, підвищеним шумом, пластичною деформацією кузова, підвищеним зносом. Ці питання залишаються актуальними, як для вітчизняних машин, так і для закордонних сучасних автосамоскидів. Окрім зниження продуктивності в наслідок налипання та намерзання, це також питання безпеки (стійкість автосамоскида при вивантаженні), ресурс та довговічність машин.

© С.О. Карпушин, В. А. Настоящий, А. А. Тихий, Є. В. Гозбенко, О.В. Русаченко, 2024

До головних складових мінерального середовища, що розроблюється і транспортується робочими органами будівельних і дорожніх машин, входять частки з кварцу, слюди, польового шпату, ..., [1]. Саме ці мінеральні елементи, їх співвідношення та ступінь зв'язності, обумовлюють фізико-механічні властивості розроблюваного середовища, яке є визначним для проектування робочих органів. Головним за твердістю та вмістом в піщаних та суглинистих ґрунтах є частки кварцу (SiO_2), що мають твердість 7,0-7,25 за шкалою Мооса, яка в 2-3 рази більша твердості конструктивних металевих елементів робочих органів. Як наслідок, 80% від загальної кількості поломок будівельних і дорожніх машин припадає на знос основних елементів робочих органів. Це: різальні ножі, наконечники розпушувачів, змішувальні лопати, робочі поверхні елементів дроблення, вигладжувальні бруси, поверхні відвалів, ковшів, тощо. За усередненими даними, швидкість зносу знаходиться в межах від 5 до 400 мкм/год.

Подальше збільшення твердості металевих робочих органів призводить до збільшення їх крихкості та руйнування в процесі динамічних навантажень при взаємодії з високодисперсним мінеральним, або мерзлим середовищем.

Аналіз останніх досліджень та публікацій. Відомий вдалий та широкий практичний досвід застосування у різних галузях промисловості гумових елементів, що безпосередньо контактують з абразивним мінеральним середовищем і при цьому мають антикорозійні, демпфуючі властивості, властивості самоочищення від налиплиго, намерзлого матеріалу, властивості суцільності, гнучкості, пружності, газу, водонепроникності [1-5]. Прикладами вдалого застосування гуми для контакту з абразивним та липким мінеральним середовищем можуть бути: позитивний досвід застосування гумотканинних стрічок в стрічкових конвеєрах; гумові шини в автомобільному і авіаційному транспорті; гумові футеровки в кульових млинах для подрібнення і тонкого помолу мінеральних корисних копалин; гумове футерування кузовів автосамоскидів, гумові елементи робочих органів комунальних, зокрема снігоприбиральних машин [6].

Гума представляє собою продукт переробки каучуків з додаванням сірки (вулканізація) і має в складі близько 15-20 інгредієнтів [1-5]. Гума — це еластомірний конструкційний матеріал, що характеризується:

- високою пружністю, або еластичністю (пружне видовження при розтягуванні може досягати 700...800%);
- здатністю багаторазового змінювання своєї форми з поверненням у вихідний стан;
- високою в'язкістю (наномодифікована гума має в'язкість 5,0...15,2 Муні);
- здатністю безшумно поглинати удари;
- високою зносостійкістю;
- міцністю на розрив 15-30 МПа;
- твердістю по Шору до 60 од.;
- корозійною стійкістю до дії води, кислот і лугів;
- теплостійкістю від -45 до +110°C;
- коефіцієнтом теплопровідності 2,2~6,28 Вт/м 2.0К при товщині 25 мм;
- можливістю адаптуватися під форму робочого органу, або під форму розроблюваної поверхні з різною твердістю та міцністю;
- щільністю близько 1200 кг/м³;
- модулем пружності при малих деформаціях $E=1-10$ МПа,
- коефіцієнтом Пуассона $\mu=0,4-0,5$;
- співвідношенням модуля пружності E і модуля зсуву G : $E=3G$.

Перераховані фізико-механічні та хімічні властивості гуми свідчать про істотні перспективи щодо подальшого застосування даного конструкційного матеріалу для удосконалення робочих органів і процесів будівельних та дорожніх машин. Це може бути досягнене також створенням спеціальних композитних гумових сполук [4, 5].

Проаналізовано також ряд наукових робіт направлених на встановлення фізичної сутності та механізмів абразивного зносу гумових поверхонь [7]. В роботі [7] запропоновано стенд для експериментальних досліджень полідеформаційних процесів гумової поверхні, що контактує з абразивним середовищем, описано методологію проведення експериментальних досліджень та розроблені теоретичні залежності щодо визначення величини абразивного зносу гумових поверхонь.

Постановка завдання. Метою досліджень є розробка пропозицій з удосконалення робочих органів будівельних і дорожніх машин, що взаємодіють під час свого робочого циклу з мінеральним середовищем (грунт, руда, кускова скельна порода, бетон, асфальтобетон), органічним середовищем при низьких температурах (сніг, крига, та їх суміші з мінеральним середовищем) застосуванням гумових, гумо-тканинних, гумо-металевих, гумо-бетонних та інших композитних гумових сполук.

Виклад основного матеріалу. Еластоміри, на основі гуми (каучуку), знаходять все більш широке застосування в різноманітних галузях промисловості. Це машинобудування, будівництво, медицина, енергетика, космічна промисловість та ін.

Широке застосування еластомірних матеріалів пояснюється рядом унікальних властивостей, якими вони володіють, а насамперед, їх високою еластичністю, здатністю до великих зворотних деформацій, низькою швидкістю розвитку деформацій. Окрім цього, гумові деталі та елементи володіють високою працездатністю в умовах динамічних навантажень, мають властивість поглинати і розсіювати механічну енергію в широкому діапазоні температур, володіють гарними зносостійкими характеристиками, мають можливість до самоочищення від налиплого мінерального середовища.

Тобто, на відміну від інших матеріалів, при прикладанні навантаження до гуми можна говорити не про два види деформації (пружна і пластична), а про три: пружна деформація; високоеластична деформація і пластична деформація [2].

Пружна деформація для гуми аналогічна пружній деформації твердих тіл, зворотня і пов'язана зі зміною міжмолекулярних і міжатомних відстаней, а також кутів, утворених валентними зв'язками, що з'єднують атоми в молекулах. Розвиток пружної деформації супроводжується зміною внутрішньої енергії системи.

Високоеластична деформація характерна лише для полімерів у високоеластичному стані, також зворотня, але пов'язана зі зміною конфігурації макромолекул, тобто зі зміною ентропії системи. Увесь комплекс унікальних механічних властивостей каучуків і гум визначається деформацією саме цього типу.

Пластична деформація пов'язана з незворотнім переміщенням макромолекул одних відносно інших. Особливо важливу роль вона грає в каучуках і сирих гумових сумішах. Наявність тривимірної сітки поперечних зв'язків перешкоджає розвитку цього виду деформації. Пластична деформація може мати місце лише при старінні гуми.

Всі, без виключення, характеристики еластомірів є нагальними для оптимізації взаємодії з мінеральним середовищем, і можуть з користю бути застосовані в «проблемних місцях» робочих органів будівельних і дорожніх машин.

Варто зауважити, що практичне застосування гумових елементів, саме в робочих органах будівельних і дорожніх машин, консервативно обмежене. На практиці, а також на різноманітних відео з YouTube [8] та фото, можна спостерігати кустарне застосування відпрацьованих автомобільних покришок в якості демпферів на буферах

скреперів (рис.1), у наголовниках копрових установок, відбійників на рампах, причалах. Виключеннями є масове виготовлення і використання шин та гумо-тканинних конвеєрних стрічок.



Рисунок 1 – Застосування відпрацьованих автомобільних покришок на буфері самохідного скрепера МоАЗ-6014, м. Берегово Закарпатська обл. 2021р.

Джерело: на підставі [8]

Також відомі спроби застосування гумових сит для грохотів в дробарно-сортувальних установках, де реалізовано ефект коливання-перекочування (еліпсоподібна траєкторія) мінеральних часток по поверхні сита. Загально відомо, що саме перекочування, а не ковзання абразивного і більш твердого матеріалу по гумовій поверхні сприятиме умовам мінімального зносу гумової робочої поверхні.

Починаючи з 70-х років минулого століття гуму стали використовувати як альтернативний футерувальний матеріал для кульових млинів (рис.2) при подрібненні або тонкому перемелюванні мінерального середовища. Створення гумової робочої футерувальної поверхні замість сталевих бронеплит дозволило одночасно покращити ряд важливих параметрів. Це: зменшення енерговитрат на обертання барабану в наслідок зменшення ваги самої футеровки в 6,0...6,5 разів; зменшення динамічних навантажень від падіння металевих куль та технологічних кусків породи при самоподрібненні; зменшення шуму роботи кульового барабанного млина; зменшення вартості самого комплекту футеровки і працездатності з його заміни.



Рисунок 2 – Робоча поверхня барабанного млина, що облаштована гумовими футерувальними плитами (без ліфтерів)

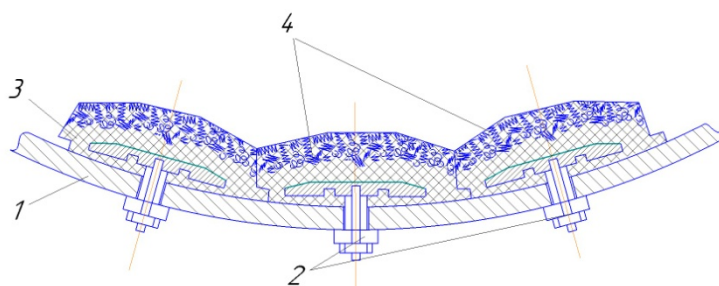
Джерело: на підставі [9]

Недоліками перших еластичних (гумових) не армованих футеровок є недостатня зносостійкість за умови низьких кутів атаки абразивних часток, що супроводжується зрізом або відривом гуми (полідеформаційний процес з утворенням коротких подряпин).

Проведений патентний огляд з питання застосування гумових футеровок для барабаних млинів [6, 10-13] показав, що процес удосконалення гумових футеровок та їх елементів активно продовжується до теперішнього часу. Ведуться пошукові роботи щодо створення раціональної форми поверхні футеровки та розробка більш зносостійких і довговічних композитних футеровок на основі з еластичного матеріалу, що армовані розноманітними зносостійкими включеннями в основний шар гуми (металеві стержні, «каблуки», шипи, ...). Також відомі спроби підвищення зносостійкості гумових футерувальних елементів шляхом створення дискретно-комірчастої робочої поверхні футерувальних плит з метою самофіксації (застрявання) в конусних комірках дроблячих металевих куль [6].

Недоліками сучасних (композитних) гумових футеровок є «високий показник дискретності» самофіксованих металевих включень, пришвидшене руйнування гумової футеровки навколо конусних комірок, що може бути пояснено тривалим домінуванням напружень розтягу в гумі, а також створення сприятливих умов для нерівномірного зносу дроблячих куль у формі «кінського зуба» (частина дроблячої металевої кулі за винятком стертого сектору з рваними і гострими крайками), що є причиною найбільш інтенсивного, критичного зносу гумової футеровки.

На підставі аналізу теоретичних положень і практичного досвіду застосування гумових футеровок, авторами запропоновано армувати лише робочий шар гумової футеровки сталевими дискретними елементами (рис.3) [10, 13], що мають виту, спіральну, циліндричну та замкнену форми і розміщені у верхніх шарах робочої поверхні плит у хаотичному порядку, причому відношення діаметру до довжини армувального елемента дорівнює 1,0 і складає 0,25 товщини футерувальної плити із загальною товщиною армованої зони до 0,6 товщини футерувальної плити. Самі ж сталеві дискретні елементи рекомендується виготовлювати з середньовуглецевої сталі з рифленою зовнішньою поверхнею для більш надійної фіксації в еластомірному середовищі.



1 – металевий барабан млина; 2 – елементи кріплення; 3 – гумові футерувальні плити;
4 - сталеві дискретні елементи, що мають виту, спіральну, циліндричну та замкнену форми

Рисунок 3 – Футеровка барабанного млина [10]

Джерело: розроблено авторами

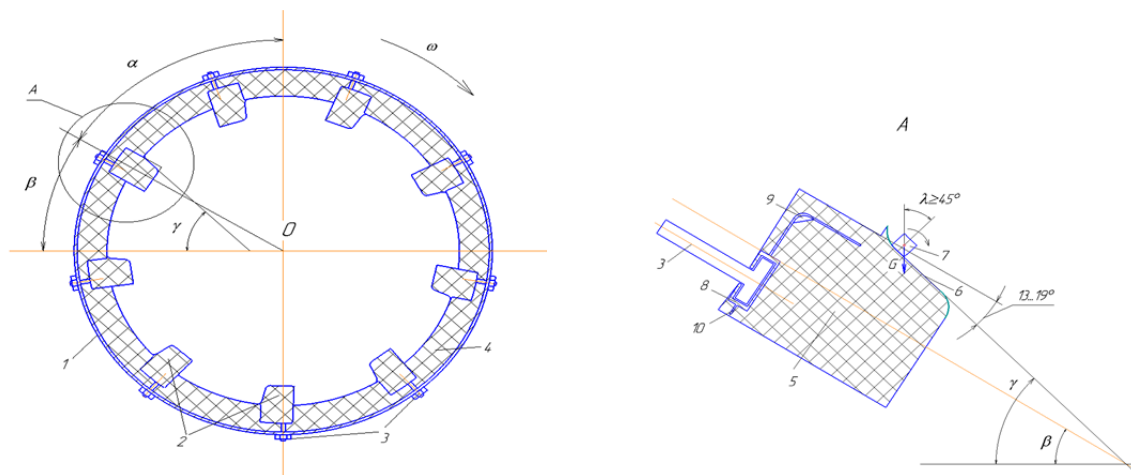
Найбільш несприятливим для гумової футеровки є каскадний режим (некатарактний), що характеризується низькою швидкістю обертання барабана 1, при якій кульова маса разом з матеріалом, що дробиться зміщена в барабані на деякий кут, в бік напрямку обертання барабана 1. Величина даного умовного кута обумовлена силами тертя між матеріалом, що подрібнюється і робочою поверхнею футерувальних плит 3, що армовані сталевими дискретними елементами 4, що мають виту, спіральну, циліндричну та замкнену форми. Частково сталеві дискретні елементи 4 оголюються з гуми футерувальної плити в наслідок полідеформаційного процесу зрізу або відриву гуми за умови низьких кутів атаки абразивних часток і вступають в процес тертя.

Хаотичне розташування і вита, спіральна, циліндрична і замкнена форма дискретних сталевих елементів 4 в тілі гумової футерувальної плити 3 дозволяють створити велику кількість металевих поверхонь для контактної взаємодії з абразивним середовищем.

Хаотичне розташування, вита, спіральна, циліндрична і замкнена форма дискретних сталевих елементів 4 та їх рифлена поверхня на відміну від існуючих армувальних елементів у вигляді: «каблуків», «стержнів», «шипів», забезпечує «низький показник дискретності» зносостійких включень в робочій поверхні гумової футеровки 3. При цьому, за умови великої кількості зносостійких поверхонь та їхніх площ, досягається ефект гарної самофіксації даних армувальних елементів 4 в еластичному матеріалі футеровки 3. Також варто відмітити можливість ефективної роботи еластичного матеріалу в поєднанні з дискретними сталевими елементами 4 витої, спіральної, циліндричної і замкненої форми при ударних навантаженнях. Окремою перевагою армування даного типу є також його економічна дешевизна. Для виготовлення футерувальних плит не потрібні додаткові спеціальні пристосування, фіксатори, позиціонери тощо, процес виготовлення – класичний. Виті, спіральні елементи можуть бути виготовлені вручну з недорогого матеріалу, в тому числі і із вторинної сировини.

Таким чином, застосування запропонованої конструкції дозволить інтенсифікувати процес подрібнення, досягти підвищення зносостійкості футеровки з еластичного матеріалу та зменшити вартість футеровки барабанного млина.

Для футеровок, що створюють хвилову внутрішню поверхню і мають в своєму складі ліфтери, авторами запропонована конструкція, що реалізує принцип перекошування абразивних елементів мінерального середовища по найбільш навантаженому елементу гумової футеровки – ліфтеру (рис.4).



1 – металевий барабан млина; 2 – ліфтери; 3 – елементи кріплення; 4 – гумові футерувальні плити;
5 – еластична гума; 6 – S – подібна форма робочої поверхні ліфтера, що контактує з матеріалом та призначена для перекошування часток матеріалу 7; 8 – П - подібний профіль для кріпильних елементів;
9 – Г - подібна пластина; 10 – прямолінійна пластина

Рисунок 4 – Гумова футеровка з ліфтерами (Заявка на корисну модель и 2024 04013 від 09.08.2024.

Автори: Настоящий В.А., Карпушин С.О., Русаченко О.В.).

Джерело: розроблено авторами

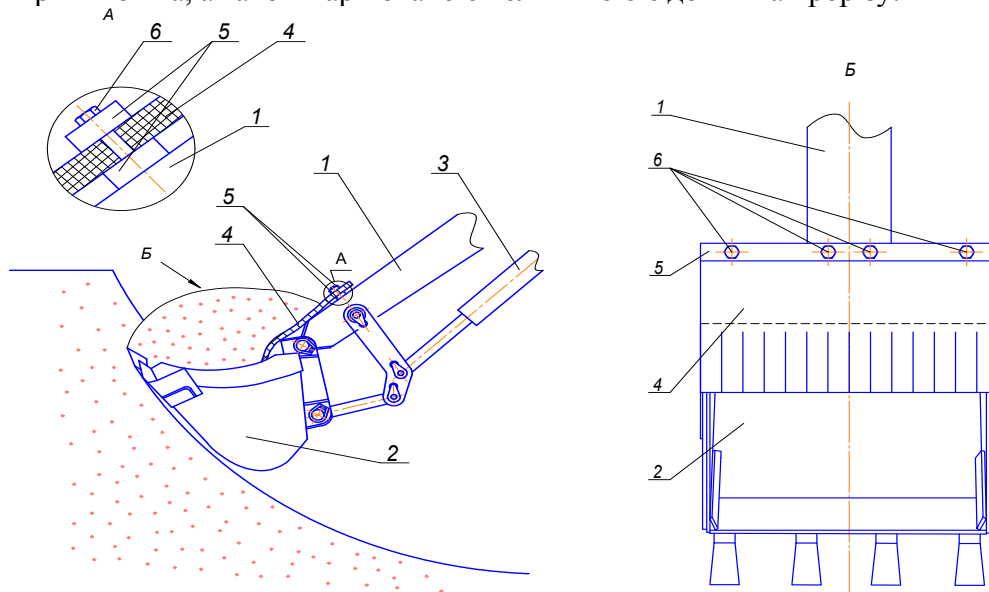
Тривала практика показала, що в подібних конструкціях футеровок довговічність визначається терміном служби ліфтера 2. В комплект футеровки барабанного млина зазвичай до одного комплекту футерувальних плит 4 поставляють два - три комплекти ліфтерів 2. У зазначеній конструкції футеровки, ліфтер 2

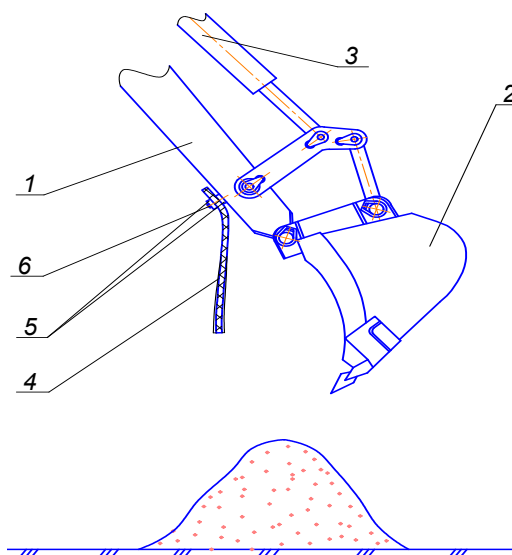
перешкоджає ковзанню дробленого середовища по поверхні футеровки 4, знижуючи швидкість її зносу, сприяє збільшенню висоти підйому технологічної маси, а сам піддається розтягувально-згинальним напруженням під час входу/виходу ліфтера з маси технологічного завантаження. В наслідок цього, ліфтер 2 інтенсивно піддається зносу та відриву еластичного матеріалу 5 від металевої арматури 8 Γ - подібного профілю для кріпильних елементів 3.

Пропонована конструкція ліфтера барабанного млина представляє собою прямокутний брус, виконаний з еластичного матеріалу (гуми) 5, що має нижню основу, робочі верхню і бічні поверхні та вузол кріплення. Особливістю є те, що робоча бічна поверхня (рис. 4) разом з верхньою робочою поверхнею утворюють складну криволінійну S - подібну форму поверхні 6 для кочення зі скосом 13-19°, неробоча бічна поверхня ліфтера прямолінійна, а металева пластина 9 для поєднання металевого цільного профілю 8 з еластичним матеріалом 5 виконана Γ - подібною та перфорованою. Також, S - подібна форма поверхні 6 для кочення включає одну прямолінійну і дві криволінійні ділянки, що мають радіуси кривизни 90-110 мм.

Теоретичним обґрунтуванням пропонованої конструкції, зокрема S - подібної робочої поверхні 6 ліфтера 2 є проведені лабораторні кінематичні дослідження руху технологічної породи при обертанні кульового млина.

Для землерийних, землерийно-транспортних і навантажувально-розвантажувальних машин ковшового типу застосування гумових еластомірних матеріалів в робочому обладнанні також може бути ефективно. Так, для одноківшевого екскаватора застосування еластомірів доцільне для усунення негативних ефектів залипання вологим або мерзлим ґрунтом внутрішніх порожнин ковша та як вузол утримання ґрунту або зруйнованої гірської породи в ковші, а також як захист шарнірних з'єднань рукояті і ковша від потрапляння вологих і абразивних сполук на поверхні штоків гідроциліндра повороту ковша. Пропоноване робоче обладнання [14] (рис.5) містить гумо-тканинний елемент у вигляді суцільної стрічки з шириною, що рівна ширині ковша і суцільною стороною жорстко закріпленій на рукояті. Інша, вільна від кріплення частина гумо-тканинної стрічки вільно звисає та має вертикальні порізи, що перетворюють нижню частину гумо-тканинної стрічки у ряд більш рухомих і незалежних смуг, які вільно адаптуються до криволінійної внутрішньої поверхні ковша екскаватора або фронтального навантажувача. Ці прості технологічні заходи дозволяють створити еластомірний елемент, що володіє різною еластичністю. Кількість розрізів може бути різною по ширині ковша, а також варійованою величиною є довжина прорізу.





1 – рукоять; 2 – ківш; 3 – гідроциліндр повороту ковша; 4 – еластомірний елемент стрічкового типу; 5,6 – кріплення еластомірного елемента до рукояті

Рисунок 5 – Робоче обладнання одноківшевого гідравлічного екскаватора з гумо-тканинним елементом [14] (автор Карпушин С.О.)

Джерело: розроблено авторами

Пропоноване обладнання працездатне для двох типів обладнання екскаваторів: «пряма лопата» і «зворотня лопата». Набір ґрунту здійснюється шляхом створення зусилля рукояттю та шляхом повертання ковша. При цьому, мінеральне середовище, що починає заповнювати ківш, направляє і одночасно притискає нижню частину гумо-тканинної стрічки до внутрішньої поверхні днища ковша. Нижня частина стрічки, що має форму ряду рухомих і незалежних смуг, легко вкладається в порожнину ковша, та завдяки еластичності гуми, адаптивно приймає форму внутрішньої поверхні ковша. Таким чином, між вологим мінеральним середовищем та внутрішньою металевою криволінійною поверхнею ковша, створюється прошарок з гумотканинної стрічки. Так як, гумо-тканинна стрічка протягом робочого циклу екскаватора не сприйматиме розтягувальних напружень, то її товщина може бути мінімальною. Це забезпечує збереження корисного об'єму ковша.

Верхня суцільна частина гумо-тканинної стрічки після закінчення процесу набору ґрунту в ківш, виконуватиме функцію утримувально-накопичувального вузла для набраного матеріалу, та захисного елемента - перешкоджатиме просипанню вологого абразивного середовища на шарнірні елементи з'єднання ковша з рукояттю та шток гідроциліндра повороту ковша.

Процес повороту поворотної платформи екскаватора в горизонтальній площині, з місця набору ґрунту до місця вивантаження, також буде супроводжуватися ефектами мінімальних втрат на інерційне просипання матеріалу.

Вивантаження набраного в ківш мінерального середовища відбуватиметься швидше і легше, так як між внутрішньою металевою криволінійною поверхнею ковша і шаром з гумотканинної стрічки, що має форму ряду рухомих і незалежних смуг, будь-які зв'язки відсутні. Теоретично можливі адгезійні зв'язки між вологим мінеральним середовищем та еластомірним стрічковим елементом. Адгезійний зв'язок може бути пояснений ефектом «присоски» нормального притискання трьохфазного мінерального середовища до суцільної, гладкої та газонепроникної поверхні гуми. Але з врахуванням консолідованого захоплення мінеральним середовищем гумотканинної стрічки, що має

форму ряду рухомих і незалежних смуг різної довжини, імовірність прилипання мінерального матеріалу вкрай низька. Окрім того, ефект розвантаження основної маси ґрунту буде супроводжуватися інерційною складовою, що створить умови для самоочищення незалежних смуг та створить так званий ефект «струшування».

Підводячи підсумки щодо застосування еластомірного елемента в робочому обладнанні одноківшевого екскаватора можна говорити про ефективність роботи нового робочого органу на трьох основних складових робочого циклу екскаватора з чотирьох (четверта складова робочого циклу - повернення порожнього ковша в забій). Варто відміти, що еластомірний елемент застосовано на одноківшевих екскаваторах вперше, причому еластомірний елемент володіє змінною еластичністю та жорсткістю. Вартісні показники капітальних затрат по даному технічному рішенні - не варті уваги.

Аналогічна конструкція робочого обладнання з еластомірним елементом можлива для фронтального навантажувача.

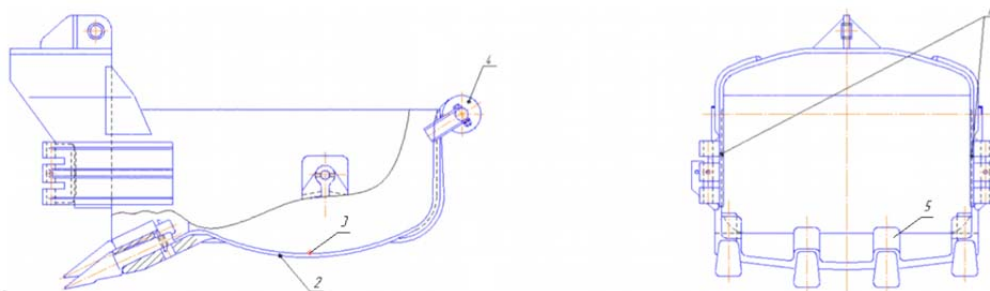
Працездатність та ефективність даного технічного рішення перевірена в лабораторних умовах (рис.6) кафедри БДМБ ЦНТУ.



Рисунок 6 – Фотограма завершальних етапів заповнення ковша (кут +30...90°) і вивантаження ковша (кут – 30...90°) на модельованому ґрунті I категорії з вологістю $W=16-18\%$.

Джерело: розроблено авторами

Для екскаватора з робочим обладнанням «драглайн», застосування еластоміру у вигляді гумо-тканинної стрічки можливе в комплекті з додатковим металевим барабаном, що встановлений на задній стінці ковша, та приводиться в обертання системою пружин спірального типу, що розташовані в середині барабану (рис.7).



1 – бокові стінки ковша; 2 – днище; 3 – гумо-тканинна стрічка; 4 – барабан;
5 – ріжуча крайка з зубами

Рисунок 7 – Ківш екскаватора з робочим обладнанням «драглайн»

Джерело: розроблено авторами

Ковшовий робочий орган включає: дві бокові традиційні стінки ковша 1, що жорстко з'єднані з криволінійним днищем 2. В задній частині ковша, до бокових стінок 1 посередництвом кронштейнів приєднано барабан 4 з можливістю обертання на підшипниках кочення. В свою чергу, до поверхні барабану 4 приєднано один край листової гумо-тканинної стрічки 3 з шириною, що рівна ширині порожнини ковша. Іншим кінцем гумо-тканинної стрічки 3 закріплена в місці стику ріжучої крайки 5 і днища 2. Барабан 4 в середині містить деяку кількість спіральних пружин. При порожньому ковші пружини деформовані рівно настільки, наскільки це необхідно для того, щоб гумо-тканинна стрічка 3 не провисала. Жорсткість пружин, їх хід та довжина гумо-тканинної стрічки 3 взаємопов'язані. Максимальна жорсткість пружин реалізується за умови заповнення порожнини ковша на номінальну ємність. При цьому, листову гумо-тканинну стрічку 3 приймає форму днища 2 ковша, а барабан 4 прокручується на визначений кут.

Метою застосування еластомірного елемента в ковші «драглайна» є усунення такого недоліку, як залипання вологого ґрунту в порожнині ковша і відповідно не повне його вивантаження. При застосуванні еластомірного елемента в такому вигляді, реалізуються ефекти: гнучкості днища; його рухомості; зміни форми поверхні; ступеня натягу; інерційної складової при зміні навантаження і відповідній зміні жорсткості пружин. Перераховані ефекти сприятимуть усуненню ефекту налипання.

Яскравим представником ковшових робочих органів також є великовантажні автосамоскиди. Для кар'єрних автосамоскидів, що працюють зі скельною породою, проблемними моментами є процес завантаження кузова велико кусковою скельною породою. Процес завантаження супроводжується значними динамічними навантаженнями, що часто викликають пластичні залишкові деформації (пошкодження) металоконструкції кузова. Процес вивантаження супроводжується абразивним руйнуванням робочої поверхні вантажної платформи. Для сучасних багато-осьових автосамоскидів імпортного виробництва та універсального призначення, вантажопідйомністю 30 тон (MAN, Volvo, DAF, Scania, Sinotruk, Shacman, ...), проблемним є вивантаження вологого мінерального матеріалу з кузова, що має в порівнянні з кар'єрними автосамоскидами, значно більшу довжину і висоту бортів.

За умов від'ємних температур зовнішнього повітря, ефект прилипання/приморзання матеріалу до металевого днища посилюється. Футерування внутрішньої частини вантажної платформи цих автосамоскидів еластомірним матеріалом, є також одним з можливих способів вирішення цієї проблеми. Так, на рис. 8 наведено порівняльний процес розвантаження двох аналогічних автосамоскидів, один з яких має гумове футерування внутрішньої поверхні вантажної платформи. Автосамоскиди завантажені ідентичним мінеральним матеріалом.



а) – початкова стадія розвантаження; б) - фінальна стадія розвантаження
Рисунок 8 – Порівняльний процес розвантаження автосамоскидів, один з яких має футерування кузова еластомірним матеріалом

Джерело: на основі [15]

З наведених фото натурального експерименту, можна констатувати факт більш швидкого, рівномірного, інтенсивного та більш безпечного вивантаження матеріалу з кузова автосамоскида, що має еластомірну футеровку днища та частково бічних бортів. Слід відмітити чистоту порожнини вантажної платформи, що футерована еластомірним матеріалом та зробити попереднє припущення щодо захисту металоконструкції кузова від корозії.

Коментуючи наведені на рис. 8 фото, варто все ж таки зауважити, що автосамоскиди стоять занадто близько один до одного, що спричиняє взаємний вплив вивантаженого матеріалу, наявність у правого автосамоскида гнучкого стягування бортів в серединній частині кузова та різницю в конструкції заднього борту.

Особливістю робочого процесу землерийних і землерийно-транспортних будівельних машин з робочими органами відвального типу (бульдозер, автогрейдер) є взаємодія з розроблюваним середовищем при великих значеннях контактних напружень. Доцільність застосування еластомірних матеріалів в класичному обладнанні для розробки ґрунтів з незруйнованою структурою I-III категорій занадто низька і взагалі може мати місце лише в додаткових накопичувальних або транспортувальних пристроях з додатковим приводом.

Для відвальних робочих органів застосування еластомірів конструктивно можливе, економічно доцільне і обґрунтоване для спеціалізованого бульдозерного обладнання, що призначене для снігоочищення, та роботи в якості планувальника в складських умовах з легкими сипучими матеріалами, типу зерно, насіння, корма, добрива, тощо. Замовниками такого снігоприбирального бульдозерного обладнання є фермери України. Причому, слід зауважити, що починаючи з 2014 р. попит на бульдозерне снігоприбиральне обладнання лише збільшується. Це пояснюється необхідністю очищення регіональних доріг селищної громади і доріг фермерського господарства від снігу та потребами щодо догляду: переміщення, перемішування, і т.ін. під час зберігання врожаю в сховищі в осінньо-зимово-весняний період.

Еластомірним матеріалом, що застосовується у так званих снігоприбиральних відвалах, є композитна техпластина ТП-40-1000 [16]. На рис.9 наведено загальний вигляд відвалу універсального призначення для потреб фермерських господарств Кіровоградщини, що виготовлений та встановлений на колісний трактор John Deere 6930 авторами самостійно.



Рисунок 9 – Процес установки універсального для фермерського господарства бульдозерного робочого обладнання доц. Карпушиним С.О. в с. Тарасівка Новгородківського району Кіровоградської області

Джерело: розроблено авторами

Призначенням робочого обладнання є снігоприбиральні та планувальні роботи з продукцією сільськогосподарського призначення. Тому в якості матеріалу для ріжучої крайки відвалу прийнято еластомірний композиційний матеріал на основі гуми, а виготовленню відвала передували проектні роботи, що мали на меті розробити конструкцію «плаваючого відвалу» для більш безпечного і швидкого переміщення по твердим і лінійно-протяжним дорожнім покриттям. Варто зауважити, що проектування бульдозерного обладнання для колісних тягачів з великими можливими значеннями деформацій шин передньої вісі і відносно великими швидкостями переміщення є досить складним завданням. До ускладнюючих факторів варто додати конструктивні особливості керованої передньої вісі, наявності противаг, що розташовані над передньою віссю трактора, необхідність в можливості встановлення відвалу під кутом до руху трактора. Усі ці фактори створюють суттєві конструктивні та кінематичні перешкоди для встановлення снігоприбирального бульдозерного обладнання. Зняття противаг знижує зчпну вагу машини та її тягове зусилля і в кінцевому підсумку прохідність, що неприпустимо в зимових умовах. Тому відомий і популярний серед аграріїв в Україні ТОВ «завод Кобзаренко» м. Київ не виготовлює снігоприбиральні відвали на колісні трактори John Deere сільськогосподарського призначення.

Колективом авторів запропонована власна конструкція універсального робочого обладнання для колісних тракторів John Deere (рис.10), що додатково має демпфуючий пристрій у вигляді пружин та вузол забезпечення вільного вертикального переміщення відвалу на нерівностях дорожнього покриття та при деформації шин передньої вісі колісного трактора у вигляді напрямних прорізів у фасонках бульдозерної рами.

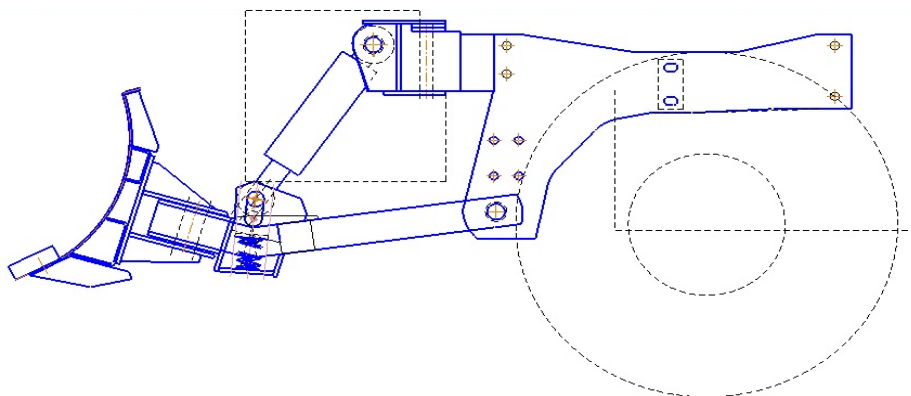


Рисунок 10 – Пропонована конструкція бульдозерного обладнання для колісних тракторів John Deere з пружним демпфером та напрямним компенсатором технологічних коливань (транспортне положення)

Джерело: розроблено авторами

Демпфуючий пристрій у вигляді пружин та вузол забезпечення вільного вертикального переміщення відвалу на нерівностях дорожнього покриття у вигляді напрямних прорізів у фасонках бульдозерної рами, запобігають передчасному зносу ножа з еластомірного композиційного матеріалу на основі гуми. На підставі проведених натурних випробувань (рис.11), за проміжок часу з 2015 р. і по теперішній час, встановлено, що ресурс еластомірного елемента відвалу в кліматичних умовах Кіровоградщини складає близько 2 років за умови використання відвалу лише для очищення від снігу і в середньому 1,1 рік при застосуванні для очищення снігу і роботи в складських приміщеннях при переміщенні, перемішуванні збіжжя.



Рисунок 11 – Загальний вигляд колісного трактора John Deere 6930 з пропонованим універсальним бульдозерним робочим обладнанням під час натурних випробувань

Джерело: розроблено авторами

Висновки: 1. Встановлено, що сучасні еластомірні матеріали володіють широким спектром спеціальних властивостей та мають значні резерви щодо усунення таких суттєвих недоліків робочого обладнання будівельних і дорожніх машин, як: налипання та намерзання мінеральних середовищ до робочих металевих поверхонь, підвищений знос, руйнування металоконструкцій робочих органів в наслідок високих динамічних ударних навантажень.

2. Проведені оглядові дослідження дозволяють стверджувати, що теоретичне і практичне застосування еластомірних гумових елементів в робочих органах будівельних і дорожніх машин, консервативно обмежене.

3. Аналіз фізико-механічних характеристик еластомірних матеріалів показав, що термін придатності еластомірів співставимий з ресурсом будівельних і дорожніх машин

і складає від 7 до 10 років. Проте зношування еластомірних матеріалів, як елементів робочих органів будівельних і дорожніх машин, відбувається значно інтенсивніше, що обумовлюватиме потребу в періодичній їх заміні.

4. Застосування еластомірних матеріалів є доцільним до застосування для усіх видів та типів робочих органів будівельних і дорожніх машин.

5. Встановлено, що застосування еластомірів в робочому обладнанні будівельних і дорожніх машин найбільш ефективно для робочого обладнання ковшового типу.

6. Перспективним подальшим напрямком широкого застосування еластомірів в робочих органах будівельних і дорожніх машин є створення спеціальних композитних гумових сполук та нанотехнології.

Список літератури

1. Materials science and metalworking / Pavlo Fedirko et al. Kraków, Kamianets-Podilskyi: Copyright by Traicon S.C., 2017. 350p. URL: <https://open.icm.edu.pl/items/e0a21dd7-2612-473d-84ac-a5f4f0612e34> (дата звернення: 07.12.2024).
2. Peter A. Ciullo, Norman Hewitt. The rubber formulary. Norwich New York, U.S.A.: NP Noyes Publications, 1999. 725 p. URL: https://15472507.s21i.faiusr.com/61/ABUIABA9GAAg9_vF7AUopMCG6QM.pdf (дата звернення: 07.12.2024).
3. Каучук і гума. Наука і технологія / за ред. Дж. Марка, Б. Ермана, Ф. Ейрича. Київ: Інтеллект, 2011. 768 с.
4. Sengupta R., Chakraborty S., Bandyopadhyay S. A shot reiew on rubber / clay nanokomposit with emphasis on mehanical properties. Polymer Engineering and Science. 2007. V47. №11. P. 1956-1974.
5. Ranimol Stephen, Sabu Thomas. Rubber Nanocomposites. Wiley. 2009. 896 p.
6. Робочі поверхні і футеровки кульових і вібраційних млинів: Монографія. / В.П. Франчук та ін. Кременчук: Щербатих А.В., 2008. 384 с.
7. Балака Максим, Міщук Дмитро, Паламарчук Дмитро. Сучасні уявлення про механізм зносу протекторних гум. Гірничі, будівельні, дорожні і меліоративні машини. 2021. №98. С. 30-36. DOI: <https://doi.org/10.32347/gbdmm2021.98.0302>. (дата звернення 07.12.2024).
8. Крепери в роботі. Травень 2017. Будівництво траси Дубки-Левадки. URL: <https://is.gd/v1VU1U> (дата звернення 07.12.2024).
9. Гумова футеровка для млинів. URL: <https://is.gd/O4Pyrz> (дата звернення 07.12.2024).
10. Футеровка барабанного млина: пат. 154731 Україна: B02C 17/22. № u202301451; заявл. 04.04.2023; опубл. 13.12.2023, Бюл. № 50. 4с.
11. Футеровка барабанного млина: пат. 30415 Україна: B02C 17/22. №u201054284; заявл. 12.04.2000; опубл. 15.11.2000, Бюл. № 6. 3с.
12. Футеровка барабанного млина: пат. 59743 Україна: B02C 17/22. № u201013967; заявл. 23.11.2010; опубл. 25.05.2011, Бюл. № 10. 5с.
13. Спосіб виготовлення футерувальної плити барабанного млина: пат. 154801 Україна: B02D 18/02, B02D 27/02. № u202301453; заявл. 04.04.2023; опубл. 20.12.2023, Бюл. № 51. 6с.
14. Робоче обладнання одноківшевого екскаватора: пат. 35362 Україна: E02F 3/28. № u200805563; заявл. 29.04.2008; опубл. 10.09.2008, Бюл. № 17. 4с.
15. Самоскиди STAS з покриття в середині кузова і без. URL: <https://is.gd/4AXcIh> (дата звернення 07.12.2024).
16. Виробництво та Продаж Шлангів та Рукавів для Промисловості. URL: <https://is.gd/1YjJHr> (дата звернення 07.12.2024).

References

1. Fedirko Pavlo, Krol Volodymyr, Hutsol Taras, & Kiurchev Serhii. (2017). Materials science and metalworking. Kraków, Kamianets-Podilskyi: Copyright by Traicon S.C. <https://open.icm.edu.pl/items/e0a21dd7-2612-473d-84ac-a5f4f0612e34> [in Ukrainian].
2. Peter A. Ciullo & Norman Hewitt. (1999). The rubber formulary. New York, U.S.A.: NP Noyes Publications. https://15472507.s21i.faiusr.com/61/ABUIABA9GAAg9_vF7AUopMCG6QM.pdf. [in Ukrainian].
3. Mark Dzh., Erman B & Eiryh F. (Eds.). (2011). Kauchuk i huma. Nauka i tekhnolohiia. (Rubber and

- rubber. Science and technology.). Kyiv: Intelekt.
4. Sengupta R., & Chakraborty S., & Bandyopadhyay S. A. (2007). Shot reiew on rubber/clay nanokomposit with emphasis on mehanical properties. *Polymer Engineering and Science*. V.47. 11, 1956-1974.
 5. Ranimol Stephen, & Sabu Thomas. (2009). *Rubber Nanocomposites*. Wiley.
 6. Franchuk V.P., Nastoiaschchi V.A., & Markielov A.Ie. et al. (2008) *Robochi poverkhni i futerovky kulovykh i vibratsiinykh mlyniv*. (Working surfaces and linings of ball and vibratory mills). Kremenchuk: Shcherbatykh A.V. [in Ukrainian].
 7. Balaka Maksym, Mishchuk Dmytro, & Palamarchuk Dmytro. (2021). *Suchasni uiavlennia pro mekhanizm znosu protektornykh hum*. (Modern ideas about the wear mechanism of tread rubber) *Hirnychi, budivelni, dorozhni i melioratyvni mashyny*. 98 (2021).P. 30-36. [in Ukrainian]. <https://doi.org/10.32347/gbdmm2021.98.0302>.
 8. *Skrepery v roboti*. Traven 2017. *Budivnytstvo trasy Dubky-Levadky*. (Scrapers at work. May 2017. Construction of the Dubki-Levadki highway). <https://is.gd/v1VUIU>.
 9. *Humova futerovka dlia mlyniv*. (Rubber lining for mills.) <https://is.gd/O4Pyrz>.
 10. Nastoiaschchi V.A., Aulin V.V., Karpushyn S.O. (2023). *Futerovka barabannoho mlyna* (Drum mill lining) (patent Ukrainy №154731). UKRNOIVI. <https://is.gd/XsgwNC>
 11. Nechyporenko V.A., Makarov H.O., Sheremet V.O. (2020) *Futerovka barabannoho mlyna* (Drum mill lining) (patent Ukrainy №30415). UKRNOIVI. <https://is.gd/BEuInW>.
 12. Dyrda V.I., Markielov A.Ie., Yevenko S.L., Puhach A.M. (2011) *Futerovka barabannoho mlyna* (Drum mill lining) (patent Ukrainy №59743). UKRNOIVI. <https://is.gd/akh7MV> .
 13. Karpushyn S.O., Nastoiaschchi V.A., Aulin V.V., Pashynskyi M.V., Kuzyk O.V., Panteleienko V.I., Tykhyi A.A. (2023) *Sposib vyhotovlennia futerualnoi plyty barabannoho mlyna* (Method for manufacturing a drum mill lining plate) (patent Ukrainy №154801). UKRNOIVI. <https://is.gd/dawpTl>.
 14. Karpushyn S.O. (2008) *Roboche obladdannia odnokivshevoho ekskavatora* (Working equipment of a single-bucket excavator) (patent Ukrainy №35362). UKRNOIVI. <https://is.gd/TqUOu6>.
 15. *Samoskydy STAS z pokryttia v seredyni kuzova i bez*. (STAS dump trucks with and without interior body coating.) <https://is.gd/4AXcIh>.
 16. *Vyrobnytstvo ta Prodazh Shlanhiv ta Rukaviv dlia Promyslovosti*. (Production and Sale of Hoses and Sleeves for Industry). <https://is.gd/1YjJHr>.

Serhii Karpushyn, Assoc. Prof., PhD tech. sci., **Vladyslav Nastoiaschchi**, Prof., PhD tech. sci., **Andrii Tykhyi**, Assoc. Prof., PhD tech. sci., **Yevhen Hozbenko**, master
Central Ukrainian National Technical University, Kropyvnytskyi, Ukraine
Oleksandr Rusachenko, post-graduate
SHEI Pryazovskiy State Technical University, m. Dnipro, Ukraine

Improvement of the Working Bodies of Construction and Road Machines Using Rubber Elements

The purpose of the research is to develop technical proposals for improving the working bodies of construction and road machines that interact during their working cycle with a mineral environment (soil, ore, lumpy rock, concrete, asphalt concrete), organic environment at low temperatures (snow, ice, and their mixtures with a mineral environment) using rubber, rubber-fabric, rubber-metal, rubber-concrete and other composite rubber compounds.

The article presents a number of technical solutions that include rubber elements of the working bodies of construction and road machines that are intended for interaction with a mineral natural environment, such as soil, rock, ore, mineral, snow cover, ice formations, agricultural grains. Most characteristics of rubber elastomers have an advantage over classic metal ones in terms of application in the working bodies of construction machines, as they contribute to the elimination of classic disadvantages inherent in these machines (heavy weight, noise, fatigue failure, sticking and freezing of the mineral environment on the elements of the working equipment). These characteristics include: high elasticity, or resiliency; the ability to repeatedly change its shape with a return to its original state; the ability to silently absorb shocks; high wear resistance and corrosion resistance to the action of water and chemically aggressive environment. The article presents a selective and, in the authors' opinion, successful application of rubber and composite elements in the working equipment of a mechanized construction fleet of machines and equipment. The effectiveness of the application of rubber elements in working equipment is analyzed using the example of a wide range of construction machines according to the criteria: wear, sticking, freezing, damping, corrosion resistance, protection of metal elements of structures from plastic deformations.

It has been found that modern elastomeric materials have a wide range of special properties and have significant reserves for eliminating such significant shortcomings of the working equipment of construction and

road machines, as: sticking and freezing of minerals to the working metal surfaces, increased wear, destruction of metal structures of working bodies as a result of high dynamic shock loads. Exploitation of elastomeric materials, taking into account their shelf life (7-10 years), which is comparable to the resource of construction machines, is appropriate for use for all types and classes of working bodies. The use of elastomers in the working equipment of construction and road machines is the most effective for bucket-type working equipment.

mineral environment, elastomer, rubber element, working body

Одержано (Received) 17.09.2024

Прорецензовано (Reviewed) 30.09.2024

Прийнято до друку (Approved) 28.10.2024

УДК628.247.652.784

DOI: [https://doi.org/10.32515/2664-262X.2024.10\(41\).1.179-185](https://doi.org/10.32515/2664-262X.2024.10(41).1.179-185)

С.Л. Хачатурян, доц., канд. техн. наук

*Центральноукраїнський національний технічний університет, м. Кропивницький, Україна
e-mail: serg130354@gmail.com*

С.Г. Ковалевський, доц., канд. техн. наук

*Харківський національний автомобільно-дорожній університет, м. Харків, Україна
e-mail: 2407180@ukr.net*

О.С. Хачатурян, канд. екон. наук

*Льотна академія Національного авіаційного університету, м. Кропивницький, Україна
e-mail: elenarice1210@gmail.com*

Математичне моделювання поведінки ґрунту в процесі проколу

У роботі описується підхід до математичного моделювання поведінки ґрунту в процесі проколу як течії жорстко-пластичного середовища. Рух середовища розглядається в ейлеревих координатах. Робочий орган моделюється абсолютно твердим конусом. Наводяться та обґрунтовуються основні припущення. В підсумку аналітично виводяться всі залежності, що характеризують жорстко-пластичну течію – поля швидкостей, швидкостей деформацій і напружень.

прокол, жорстко-пластичне середовище, робочий орган, ґрунт, опір ґрунту

Постановка проблеми. При прокладанні інженерних комунікацій часто необхідно перетинати дороги, трамвайні та залізничні колії. У будівництві переходів, наразі, широке застосування знайшли технології безтраншейного прокладання комунікацій, при яких не розривається траншея з руйнуванням дорожнього покриття й порушенням руху транспорту. Одним з найбільш ефективних і широко розповсюджених методів утворення свердловини є метод статичного проколу. Однак, при його використанні виникають великі напруження в ґрунті та його деформація у зоні руху робочого органу, що може викликати як руйнування поверхневого шару, так і близько розташованих підземних інженерних комунікацій. Величина зони деформування залежить від виду ґрунту та його фізико-механічних властивостей. Вочевидь необхідне дослідження процесу ущільнення ґрунту навколо бокових стінок свердловини як жорстко-пластичного середовища.