



УКРАЇНА

(19) UA

(11) 156155

(13) U

(51) МПК

B06B 1/16 (2006.01)

G01M 1/32 (2006.01)

НАЦІОНАЛЬНИЙ ОРГАН
ІНТЕЛЕКТУАЛЬНОЇ ВЛАСНОСТІ
ДЕРЖАВНА ОРГАНІЗАЦІЯ
"УКРАЇНСЬКИЙ НАЦІОНАЛЬНИЙ
ОФІС ІНТЕЛЕКТУАЛЬНОЇ
ВЛАСНОСТІ ТА ІННОВАЦІЙ"

(12) ОПИС ДО ПАТЕНТУ НА КОРИСНУ МОДЕЛЬ

(21) Номер заявки: **u 2023 05846**

(22) Дата подання заявки: **04.12.2023**

(24) Дата, з якої є чинними
права інтелектуальної
власності: **16.05.2024**

(46) Публікація відомостей
про державну
реєстрацію: **15.05.2024, Бюл.№ 20**

(72) Винахідник(и):

**Філімоніхін Геннадій Борисович (UA),
Філімоніхіна Ірина Іванівна (UA),
Яцун Володимир Володимирович (UA),
Якименко Микола Сергійович (UA),
Гур'євська Олександра Миколаївна (UA),
Єніна Ірина Іванівна (UA),
Кривоблоцька Лариса Миколаївна (UA),
Семенюта Марина Фролівна (UA)**

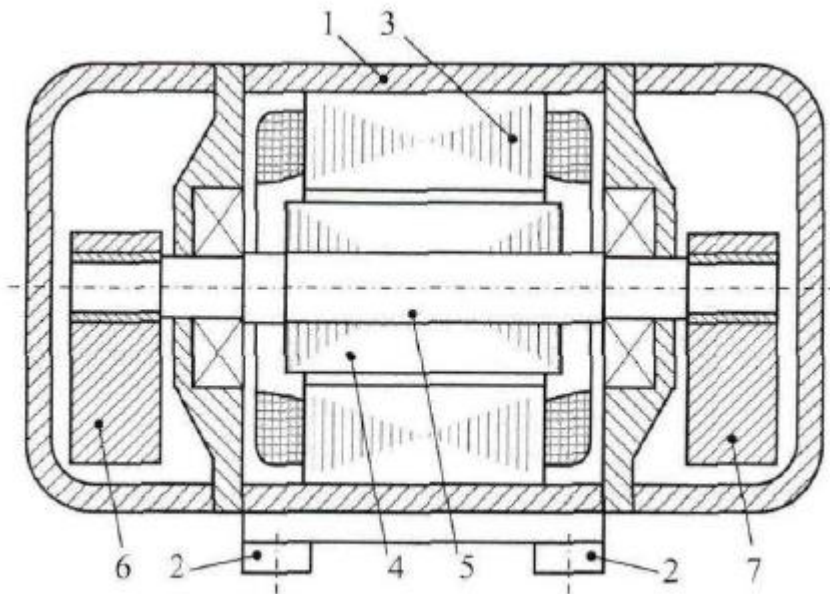
(73) Володілець (володільці):

**ЦЕНТРАЛЬНОУКРАЇНСЬКИЙ
НАЦІОНАЛЬНИЙ ТЕХНІЧНИЙ
УНІВЕРСИТЕТ,
пр. Університетський, 8, м. Кропивницький,
25006 (UA)**

(54) МАЯТНИКОВИЙ РЕЗОНАНСНИЙ ФЛАНЦЕВИЙ ВІБРАТОР

(57) Реферат:

Маятниковий резонансний майданчиковий вібратор містить корпус з фланцем, вбудований в корпус електродвигун, що має статор і ротор, вал ротора, два маятники, насаджені на вал ротора з протилежних боків. Маятники встановлені на вал ротора з можливістю вільного обертання.



Фиг. 1

UA 156155 U

Корисна модель може бути використана як збудник резонансних вібрацій, зокрема у таких вібромашинах як грохоти, сепаратори, вібросита, вібростоли.

5 Найближчим аналогом до корисної моделі є відома конструкція маятникового фланцевого вібратора, що містить корпус з фланцем, вбудований в корпус електродвигун, що має статор і ротор, вал ротора, два маятники, насаджені на вал ротора з протилежних боків (Нестеренко М.П., Чеботарьов П.М. Аналіз конструктивних особливостей вібраційних машин, як передумови створення керованої вібраційної установки для поверхневого ущільнення бетонних сумішей. Збірник наукових праць Полтавського національного технічного університету ім. Ю. Кондратюка. Сер.: Галузеве машинобудування, будівництво. - 2012. - Вип. 1. - С. 267-275. - Режим доступу: http://nbuv.gov.ua/UJRN/Znrgmb_2012_1_40). Недоліком пристрою є неможливість збудження безпосередньо пристроєм резонансних вібрацій вібромашини. Так, для цього додатково потрібна система керування обертанням ротора.

10 В основу корисної моделі поставлена задача збудження безпосередньо пристроєм резонансних вібрацій вібромашини.

15 Поставлена задача вирішується тим, що маятниковий резонансний майданчиковий вібратор, що містить корпус з фланцем, вбудований в корпус електродвигун, що має статор і ротор, вал ротора, два маятники, насаджені на вал ротора з протилежних боків, згідно з корисною моделлю маятники встановлені на вал ротора з можливістю вільного обертання.

20 Пристрій працює наступним чином. Маятниковий резонансний майданчиковий вібратор встановлюється на платформу вібромашини за допомогою фланця. Електродвигун приводить у обертання ротор. Ротор разом з валом ротора розганяється до номінальної швидкості обертання, що перевищує резонансну частоту коливань платформи. Обертання вала ротора надає обертання маятникам. Маятники при обертанні створюють відцентрові сили, що збуджують вібрації платформи. В цієї частині запропонований пристрій працює як і прототип. 25 Плє завдяки тому, що маятники встановлені на вал ротора з можливістю вільного обертання їх розганяють сили в'язкого опору, що виникають при обертанні валу ротора відносно маятників. Завдяки ефекту Зомерфельда (Filimonikhin G., Yatsun V., Filimonikhina I. (2020). Investigation of oscillations of platform on isotropic supports excited by a pendulum. E3S Web Conf. 168 article N 00025. 11 p. doi: <https://10.1051/e3sconf/202016800025>) маятники застряють на резонансній частоті вібромашини, чим збуджують інтенсивні резонансні коливання її платформи. Незалежно від завантаження платформи маятники будуть автоматично підстроюватися під резонансну частоту коливань платформи, причому залежно від навантаження резонансна частота коливань платформи може змінюватись.

35 Додатково амплітудою резонансних коливань можна керувати шляхом зміни частоти обертання ротора. При обертання ротора з резонансною частотою маятники будуть дещо відставати від ротора. Через це коливання будуть навколорезонансними, з меншою амплітудою. При збільшенні частоти обертання ротора частота обертання маятників буде наближатися до резонансної частоти і амплітуда коливань буде зростати.

40 Немає принципового значення як маятники встановлені на вал ротора з можливістю вільного обертання - безпосередньо вільно насаджені на вал, за допомогою підшипників кочення чи ковзання.

45 Маятниковий резонансний майданчиковий вібратор може використовуватися в одномасових і багатомасових вібромашинах з різною кінематикою руху платформ. У випадку балатомасових вібромашин маятниковий резонансний майданчиковий вібратор встановлюється на одну з платформ. Для збудження певної форми резонансних коливань багатомасової вібромашини, який відповідає певна резонансна частота коливань, треба обертати ротор з частотою, що перевищує відповідну резонансну частоту коливань вібромашини.

50 Суть корисної моделі пояснюють креслення, на яких зображено: на фіг. 1 зображений маятниковий резонансний майданчиковий вібратор. На фіг. 2 зображена одномасова вібромашина з маятниковим резонансним майданчиковим вібратором.

Маятниковий резонансний майданчиковий вібратор, який містить корпус 1 з фланцем 2, вбудований в корпус електродвигун, що має статор 3 і ротор 4, вал ротора 5, два маятники 6 і 7, насаджених на вал ротора з протилежних боків, причому маятники встановлені на вал ротора з можливістю вільного обертання.

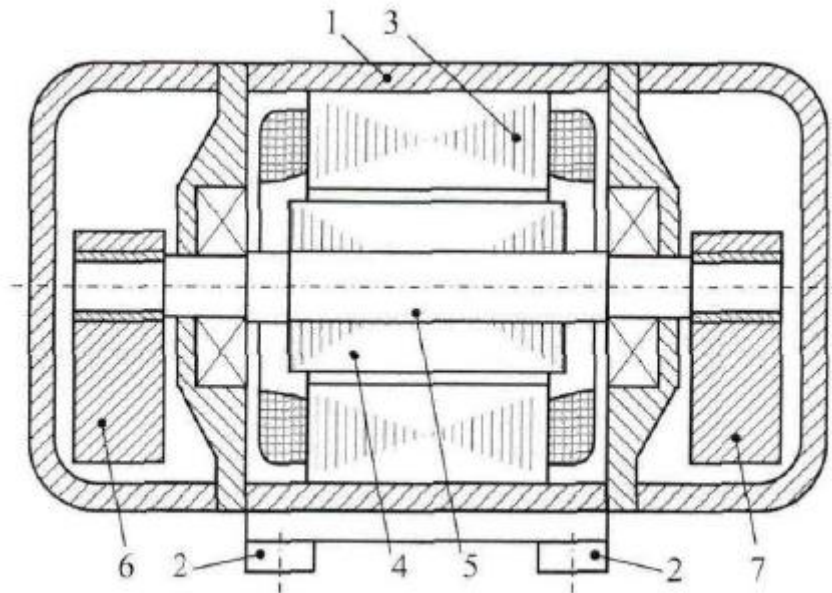
55 На фіг. 2 зображено одномасову вібромашину з маятниковим резонансним майданчиковим вібратором, корпус якого 1 встановлюється на платформу 8 вібромашини за допомогою фланця 2, причому платформу 8 підтримують пружно-в'язкі опори 9 і примушують рухатися тільки вертикально напрямні 10.

Пристрій працює наступним чином.

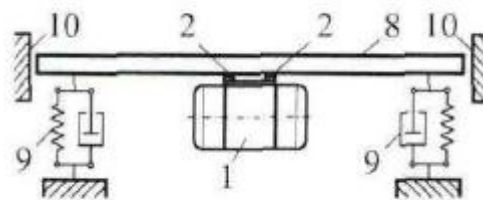
Електродвигун запускається і передає обертання ротора 4. Ротор 4 разом з валом ротора 5 розганяється до номінальної швидкості обертання, що перевищує резонансну частоту коливань платформи 8. Обертання вала ротора 5 надає обертання маятникам 6, 7. Маятники при обертанні створюють відцентрові сили, що збуджують вібрації платформи 8. Завдяки тому, що маятники встановлені на вал ротора з можливістю вільного обертання їх розганяють сили в'язкого опору, що виникають при обертанні маятників відносно валу ротора. Завдяки ефекту Зомерфельда маятники застряють на резонансній частоті вібромашини, чим збуджують інтенсивні резонансні коливання її платформи. Незалежно від завантаження платформи маятники будуть автоматично підстроюватися під резонансну частоту коливань платформи, причому залежно від навантаження резонансна частота коливань платформи може змінюватись.

ФОРМУЛА КОРИСНОЇ МОДЕЛІ

15 Маятниковий резонансний майданчиковий вібратор, що містить корпус з фланцем, вбудований в корпус електродвигун, що має статор і ротор, вал ротора, два маятники, насаджені на вал ротора з протилежних боків, який **відрізняється** тим, що маятники встановлені на вал ротора з можливістю вільного обертання.



Фиг. 1



Фиг. 2