

МІНІСТЕРСТВО ОСВІТИ І НАУКИ УКРАЇНИ

ЦЕНТРАЛЬНОУКРАЇНСЬКИЙ НАЦІОНАЛЬНИЙ ТЕХНІЧНИЙ  
УНІВЕРСИТЕТ

КАФЕДА “БУДІВЕЛЬНІ, ДОРОЖНІ МАШИНИ ТА БУДІВНИЦТВО”



# ЛІЦЕНЗУВАННЯ І ПАТЕНТУВАННЯ НАУКОВОЇ ПРОДУКЦІЇ

Методичні рекомендації  
до виконання практичних робіт

для здобувачів вищої освіти по спеціальності 192  
«Будівництво та цивільна інженерія»

усіх форм навчання

Кропивницький 2023

МІНІСТЕРСТВО ОСВІТИ І НАУКИ УКРАЇНИ  
ЦЕНТРАЛЬНОУКРАЇНСЬКИЙ НАЦІОНАЛЬНИЙ ТЕХНІЧНИЙ УНІВЕРСИТЕТ  
КАФЕДА “БУДІВЕЛЬНІ, ДОРОЖНІ МАШИНИ ТА БУДІВНИЦТВО”

# ЛІЦЕНЗУВАННЯ І ПАТЕНТУВАННЯ НАУКОВОЇ ПРОДУКЦІЇ

Методичні рекомендації  
до виконання практичних робіт

для здобувачів вищої освіти по спеціальності 192  
«Будівництво та цивільна інженерія»

усіх форм навчання

*“Затверджено”  
на засіданні кафедри “Будівельні,  
дорожні машини та будівництво”  
Протокол № 16 від 21.06.2023 р.*

Кропивницький 2023

Укладачі: С.О. Карпушин – канд. техн. наук, доцент;  
М.В. Пашинський – канд. техн. наук, доцент;  
В.І. Пантелеєнко – канд техн наук, доцент;  
А.Л. Червоноштан - інженер.

Рецензент: В.М. Сало, доктор технічних наук, професор (Центральноукраїнський національний технічний університет, м. Кропивницький).

Ліцензування і патентування наукової продукції. Методичні рекомендації до виконання практичних робіт для здобувачів вищої освіти по спеціальності: 192 «Будівництво та цивільна інженерія», усіх форм навчання.

/Укл.: С.О. Карпушин, М.В. Пашинський, В.І. Пантелеєнко, А.Л. Червоноштан – Кропивницький: ЦНТУ, 2023. – 83 с.

Методичні рекомендації розроблені у відповідності до освітньо-професійної програми підготовки магістрів з галузі знань 19 «Архітектура та будівництво» та робочої програми курсу «Ліцензування і патентування наукової продукції» для спеціальності – 192 «Будівництво та цивільна інженерія» для усіх форм навчання.

Здобувачі денної форми навчання (курс лекцій читається на другому курсі магістратури у III семестрі) у відповідності до даних методичних рекомендацій виконують ряд практичних робіт передбачених робочою програмою з даної дисципліни.

Для здобувачів заочної форми навчання дані методичні рекомендації є логічно-послідовним вказівником щодо опанування дисципліни. Передбачено виконання деяких практичних робіт (за вказівкою викладача), що представляються у вигляді контрольних робіт.

Зміст лекційного матеріалу, методичне забезпечення, засоби тестового контролю, у відповідності до структури викладання курсу «Ліцензування і патентування наукової продукції», наведено на сайті дистанційного навчання ЦНТУ [moodle.kntu.kr.ua/?land=ru](http://moodle.kntu.kr.ua/?land=ru)

© Ліцензування і патентування наукової продукції  
/Укладачі: С.О. Карпушин, М.В. Пашинський,  
В.І. Пантелеєнко, А.Л. Червоноштан 2023.  
© РВЛ ЦНТУ, тиражування, 2023

## 1 ВИМОГИ ДО ОФОРМЛЕННЯ ЗВІТІВ З ПРАКТИЧНИХ ЗАНЯТЬ

1. Звіт про виконання практичного заняття (далі – звіт) має бути написаний здобувачем власноруч, розбірливим почерком, чисто й охайно, однаковим чорнилом (синіми чи фіолетовими) чи пастою на аркушах білого паперу форматом А4 (210×297 мм) чи друкарським способом (за допомогою комп'ютерної техніки) шрифтом Times New Roman, розміром 14 пунктів на одному боці аркуша. Рисунки і таблиці великого розміру допускається виконувати на аркушах А3 (297\*420 мм). На одній сторінці допускається не більш ніж три виправлення, зроблені охайно і розбірливо (припускається застосування коректора).

2. Звіт має включати титульну сторінку до кожного практичного заняття. Титульну сторінку звіту виконують за формою Додатка А. При оформленні титульної сторінки використовується шрифт Times New Roman, розміром 14 пунктів. При цьому весь текст титульної сторінки повинен бути надрукований великими літерами.

3. Звіт про кожне практичне заняття повинен мати: – назву практичного заняття; – тему; – мету; – короткий опис виконання кожного пункту роботи (не обов'язкова складова звіту); – відповіді на контрольні питання.

4. Текст кожної структурної одиниці починають з абзацу.

5. Заголовки варто писати (друкувати) великими буквами (наприклад, «ПРАКТИЧНЕ ЗАНЯТТЯ № 1») без крапки наприкінці, не підкреслюючи. Якщо заголовок складається з декількох речень, їх розділяють крапкою. Перенесення слів у заголовках не допускається.

6. Відстань між попереднім текстом і заголовком має бути два інтервали, а відстань між заголовком і наступним текстом – у півтора-два рази більше, ніж міжрядковий проміжок звичайного тексту. Після заголовка на сторінці має бути хоча б один рядок тексту.

7. Сторінки рахують з титульної (включаючи її), а проставляється перший номер на сторінці «ПРАКТИЧНЕ ЗАНЯТТЯ № 1».

8. Сторінки звіту варто нумерувати арабськими цифрами, дотримуючись наскрізної нумерації по всьому тексту звіту.

9. Ілюстрації (креслення, рисунки, графіки, схеми, діаграми, фотознімки) треба розташовувати у звіті безпосередньо після тексту, у якому згадуються вперше, чи на наступній сторінці. На всі ілюстрації повинні бути дані посилання у звіті.

10. Рисунки нумеруються в межах кожної частини звіту двома цифрами – номером частини і порядковим номером рисунка – розділеними крапкою. На всі рисунки мають бути посилання в тексті. Кожний рисунок повинен мати найменування. Після найменування рисунка крапку не ставлять.

11. Цифровий матеріал, як правило, оформляють у вигляді таблиць. Таблиці варто нумерувати арабськими цифрами порядковою нумерацією в

межах розділу, за винятком таблиць, які наведені в додатках. Номер таблиці складається з номера розділу і порядкового номера таблиці, розділених крапкою. Таблиця повинна мати назву, що друкують малими літерами (крім першої великої) та поміщають над таблицею. Назва повинна бути короткою і відображати зміст таблиці. Якщо рядки і графи таблиці виходять за її формат, таблицю поділяють на частини, поміщаючи одну частину під одною, чи поруч, чи переносять частину таблиці на наступну сторінку. При цьому в кожній частині таблиці повторюють її назву. Слово «Таблиця \_\_\_\_» вказують один раз ліворуч над першою частиною таблиці, над іншими частинами таблиці пишуть: «Продовження таблиці \_\_\_\_» з наведенням номера таблиці.

12. Кожен звіт з практичного заняття закінчується висновком. Висновок є важливою частиною звіту, має бути написаний здобувачем власноруч, розбірливим почерком, чисто й охайно та має підсумовувати набуті нові вміння, навички та знання.

## 2. ПЕРЕЛІК СКОРОЧЕНЬ ТА УМОВНИХ ПОЗНАЧЕНЬ

**ІВ** – інтелектуальна власність;

**ОПІВ** – об'єкти права інтелектуальної власності;

**АП** – авторське право;

**УкрПатент** – Державне підприємство «Український інститут промислової власності»;

**І.І.І.** – Український центр інноватики та патентно-інформаційних послуг;

**КМ** – корисна модель;

**МПК** – Міжнародна патентна класифікація;

**УДК** – універсальна десяткова класифікація;

**ФГК** – Фонд патентної документації громадського користування;

**ВОІВ** – Всесвітня організація інтелектуальної власності;

**St.** – стандарти Всесвітньої організації інтелектуальної власності;

**РСТ** – Договір про патентну кооперацію

**ОПВ** – Об'єкти промислової власності

**ІДС** – Інформаційно довідкова система

**СБД** – Спеціалізовані бази даних

**ДСІВ** – Державна служба інтелектуальної власності

**НРК** – Національна рамка кваліфікацій

## Практична робота №1

(Робота розрахована на 4 години)

**Тема:** ЗАГАЛЬНІ ПОНЯТТЯ ПРО ВИНАХІД. РІВНІ ВИНАХІДНИЦЬКИХ ЗАДАЧ.

**Мета:** Ознайомитися з основними поняттями, термінами, визначеннями та методиками ранжування і генерування нових ідей.

### **Завдання:**

1) ознайомитись і навести в звіті основні поняття, терміни, визначення, види патентів;

2) ознайомитися з методикою ранжування винаходів;

3) Робота в аудиторії: (Демонстрація одного з методів розв'язання винахідницьких задач на прикладі об'єкту обраного здобувачами – Здобувачі пропонують – викладач пише на дошці).

4) Індивідуальне завдання. Запропонувати власний об'єкт неживої природи для вдосконалення (бажано по тематиці магістерської роботи). По аналогії з п.3. запропонувати його вдосконалення. Навести методику вдосконалення (процесу винахідництва) в звіті.

5) скласти звіт з даної теми, вказавши переваги та недоліки запропонованого викладачем способу. Запропонувати, за можливості, свій спосіб, методику, ...

6) Висновок.

### **Теоретична частина.**

#### *1.1. Загальні визначення, поняття, терміни.*

Під терміном **винахід** у технічній, філософській, художній літературі мають на увазі щось нове, оригінальне: нову технологію, конструкцію, сплав, нову гру (наприклад, винахід шахів) або обряд, спосіб (наприклад, посвята у студенти).

У спеціальній літературі говорять про винахід у технічному розумінні як об'єкт правової охорони. Ці два поняття можуть не збігатися. Закон встановлює легальне (нормативне) визначення винаходу:

«**Винаходом називається** нове з суттєвими відмінностями технічне розв'язання задачі у будь якій галузі «народного» господарства, соціально-культурного будівництва, або оборони держави, що дає позитивний ефект».

Для того, щоб *пропозицію* визнати **винаходом**, вона повинна відповідати певним ознакам:

- бути технічним рішенням;
- рішення повинно бути новим;
- повинно мати суттєві відмінності;
- повинно володіти додатнім ефектом.

*Технічне рішення: об'єкт винаходу*

Вважають, що відсутність у законодавстві поняття **технічне рішення** є

значним недоліком. Це є необґрунтованим з ряду причин:

- **по-перше:** у законодавчих актах неможливо конкретизувати всі поняття (це перетворить законодавчі акти в енциклопедичні словники);
- **по-друге:** із самого законодавства можна зрозуміти зміст критерію, що аналізується.

Стосовно цього питання слід відзначити, що задача, яка розв'язується винахідником (і винаходом), ніяк не впливає на зміст критерію, який розглядається, то характер задачі може зробити розв'язання неохороноздатним. Наприклад, задача протизаконна або аморальна (хрестоматійний приклад – покращення якості самогону, пристрій для лущовання *неслухняних* дітей).

Задача і правильне її формування має значення для інших цілей, перш за все складання формули, для експертизи винаходу. Винаходи з'являються там, де виникають протиріччя між потребою і наявними засобами задоволення цієї потреби.

#### *Приклад 1.1*

*До винаходу рушничі, що лаштувалась з робочої частини, головне протиріччя полягало в тому, що для посилення вогневих властивостей необхідно було укорочувати ствол (лаштування здійснювалось зі ствола і при короткому стволі полегувалось).*

Отже, **винахід** – завжди засіб вирішення протиріч, засіб розв'язання задачі, вказування найкращих шляхів (засобів) розв'язання, а не просто її постановка: якою важливою не була б задача, які б перспективи подальшого розвитку наукової і технічної думки не були б з нею пов'язані, наявність лише однієї постановки задачі свідчать про відсутність винаходу. Отже, доцільно виходити з того, що критерій **технічне рішення** є комплексним:

**по-перше** – один з його аспектів – це наявність рішення;

**по-друге** – це рішення за своїм змістом є технічним.

Законодавство конкретизує зміст критерію **технічне рішення** через перелік охоронних об'єктів винаходу.

Охоронними об'єктами винаходу є:

- **пристрій;**
- **спосіб;**
- **речовина;**
- **штам мікроорганізму;**
- **винахід на застосування.**

Якщо зміст рішення не потрапляє під один з цих легалізованих об'єктів, воно повинно бути визнане неохороноздатним.

*Які об'єкти не можуть бути винаходами?*

**Винаходами не визнаються:**

- відкриття, наукові теорії та математичні методи;
- методи організації та управління;
- плани, умовні позначення, розклади, правила;
- комп'ютерні програми;

- результати художнього конструювання;
- рішення, які суперечать інтересам суспільства (наприклад, верстати для друку фальшивих грошей);
- рішення, які суперечать гуманності (наприклад, пристрої для тортур);
- рішення, які суперечать законам природи (наприклад, вічні двигуни).

## **ПРИСТРІЙ**

***Пристрій** як об'єкт винаходу – це нова структура з суттєвими відмінностями, що дає при виготовленні і (або) використанні позитивний ефект споруди, виріб, який є конструктивним елементом або сукупністю конструктивних елементів, що знаходяться у функціонально-конструктивній єдності.*

**Пристроями** називаються агрегати, машини, механізми, знаряддя праці, інструменти та інші продукти опрацювання, призначені для виконання виробничих і технологічних процесів, для впливу на природу або для задоволення будь-якої потреби суспільства.

**Пристрої** поділяють на два види:

*Перший вид* – пристосування, інструменти, знаряддя праці, готові вироби.

Вони характеризуються тим, що ні вони самі, ні елементи з яких вони складаються, під час роботи не пов'язані між собою функціонально, наприклад, слюсарні або столярні інструменти.

*Другий вид* – агрегати, механізми, прилади, електросхеми, вузли і деталі яких під час використання знаходяться у функціональній залежності.

**Пристрій** характеризують такі ознаки: елементи (деталі, вузли, агрегати); взаємне положення елементів (вид зв'язуючи органів або діянь, за допомогою яких елементи пристрою впливають один на одного, забезпечуючи його працездатність); форма елементів всього пристрою або його частини, а також форма взаємозв'язку елементів; співвідношення розмірів елементів; матеріал із якого виконаний елемент, група елементів або весь пристрій в цілому.

### *Приклад 1.2*

*Розпилювач, який містить корпус зі штуцером для підводу рідини, сопло і закріплену в корпусі по ходу рідини перед соплом діафрагму, що спирається своєю торцевою поверхнею на сідло, **в і д р і з н я є т ь с я** тим, що сідло виконане у вигляді стакана з отворами у дні по периферії і жорстко закріплене в корпусі, при цьому діафрагма виконана зі сферичною торцевою поверхнею з осовим отвором і встановлена у стакані.*

## **СПОСІБ**

***Спосіб** як об'єкт винаходу – це новий метод з суттєвими відмінностями і дає позитивний ефект під час використання взаємопов'язаних дій над матеріальними об'єктами і за допомогою матеріальних об'єктів.*

До **способів** належать:

- 1) методи добування, заготівлі і отримання сировини і матеріалів;
- 2) технологічні процеси як сукупність діянь, спрямованих на матеріальні об'єкти з метою їх корисного перетворення – процеси обробки і переробки сировини та напівфабрикатів у готові продукти і вироби;
- 3) методи збереження готових речовин від шкідливих впливів, забезпечення їх збереження, а також їх маркування, розфасовування, вкладання, дозування, упакування продукції і виробів;
- 4) методи замірів, визначення ідентифікації, випробування, аналізу і контролю готовності, надійності, відповідності заданим параметрам штучно створених або існуючих у природі об'єктів або явищ;
- 5) методи монтажу, збирання і встановлення виробів, обладнання, споруд;
- 6) методи налагодження, автоматичного управління і регулювання, попередження або усунення аварійних ситуацій, що забезпечують нормальне функціонування приладів, машин, агрегатів, поточних ліній і проходження технологічних або інших корисних процесів;
- 7) методи знешкодження і переробки виробничих або інших відходів, нечистот, очищення, охорони довкілля і т. ін.;
- 8) методи впливу на природні процеси і явища з метою надання їм корисного напрямку – способи укріплення сипучих пісків, стимулювання росту рослин і тварин, селекції і т.д.;
- 9) методи профілактики і лікування захворювань людей і тварин;
- 10) методи перетворення, стабілізації формування різного виду енергії (теплової, електричної тощо) як процесу, що забезпечують перетворення енергії одного виду (якості) в інший, а також перетворення або стабілізації властивостей (характеристик) енергії, наприклад, перетворення змінного струму в постійний.

**Спосіб** характеризують такі ознаки:

- методи, операції, тобто різні спрямовані дії, що здійснюються для досягнення певної мети. Сукупність і послідовність операцій становить закінчений технологічний процес;
- послідовність операцій, яка в технологічному процесі може бути різною. Часто однорідні технологічні процеси містять однакові операції, але відрізняються їх послідовністю;
- режим проведення операцій, тобто параметри (температура, тиск, концентрація, час тощо), якими характеризується операція;
- співвідношення матеріалів, що використовуються під час проведення процесів;
- використання пристроїв (апаратів механізмів, машин, контрольно-вимірювальних пристроїв і т. ін.) і матеріалів (сировини, напівпродуктів, каталізаторів) під час проведення процесів.

*Приклад 1.3.*

*1. Спосіб отримання розшитої поверхні, який включає застосування*

круглого або О-подібного в перерізі стержня діаметром (10-20 мм), який **в ідрізняється** тим, що стержнем ущільнюються розчин у шві і одночасно надають форму шву з подальшим затиранням розширеної поверхні мішковою.

2. Спосіб отримання розширеної поверхні за п. 1, який **в ідрізняється** тим, що послідовність ущільнення вертикальних та горизонтальних швів не має значення.

3. Спосіб отримання розширеної поверхні за будь-яким з пп. 1, 2, який **в ідрізняється** тим, що як стержень для виконання розширки може бути застосований підручний елемент з пластика, металу, дерева, скла тощо.

## **РЕЧОВИНА**

**Речовина** як об'єкт винаходу – це нове з суттєвими відмінностями, штучно створене матеріальне утворення, що є сукупністю взаємопов'язаних елементів, інградієнтів, виробництво і (або) використання якого дає позитивний ефект.

Під **речовиною** розуміють штучно створені матеріали, що використовуються для виготовлення різних елементів або як готовий продукт.

До **речовин** належать продукти, отримані:

- механічним змішуванням інградієнтів;
- фізико-хімічним перетворенням;
- хімічним способом.

## **Винахід на застосування**

**Винахід на застосування** характеризується новим відношенням відомого предмета до інших предметів, що дає змогу використовувати його по іншому, за нетрадиційними для цього предмета призначенням.

Сутність цих винаходів є використання відомих або нових властивостей предметів у нових умовах.

## **Новизна винаходу**

Рішення визнається **новим**, якщо до дати пріоритету заявки суть цього або тотожного рішення не була розкрита для певного кола осіб настільки, що стало б можливим його здійснення.

Поняття **пріоритету** введене у винахідницьке право з ряду міркувань.

**По-перше**, враховується можливість повтору аналогічних винаходів різними авторами незалежно один від іншого

**По-друге**, виходить з того принципового положення, що на даний винахід надається виняткове право його використання (державі або власнику патенту).

**Новизна** заявленої пропозиції визначається на конкретну дату (пріоритетна дата). При оцінці новизни пропозиції їй можуть бути протипоставленими лише джерела, попередні цій даті.

Потрійне протиставлення джерела, в якому міститься опис **аналога**, тобто відомого об'єкта, що є відповідністю або подібністю об'єкта, що заявляється, причому **схожість** цих двох об'єктів встановлюється без значних інте-

лектуальних зусиль.

Із аналогів вибирають **прототипи** – це аналоги, які містять найбільше спільних рис зі створеними рішеннями.

**Новизна** створеного і заявленого технічного рішення встановлюється на основі порівняльного аналізу сукупності ознак цього рішення і ознак аналогів. Для цього виявляються ознаки об'єкта, схожі з ознаками аналогів, причому схожими вважають ознаки ідентичні або еквівалентні.

Будь-яке видання, що має якусь інформацію про винахід, повинно *розривати* суть винаходу.

Під **розкриттям** сутності **винаходу** вважають наявність відомостей, які дозволяють спеціалісту у даній галузі техніки здійснювати винахід відомими методами із застосуванням відомих засобів, тобто без додаткового винахідництва.

Під **публікацією** вважається **розкриття** сутності винаходу, достатнє для його здійснення, в джерелах інформації, доступних певному колу осіб, не пов'язаними за характером виконуваної роботи.

**Застосуванням винаходу** вважається його в будь-якій галузі народного господарства, культури охорони здоров'я і т.д.

Джерела, що усувають **новизну** винаходу:

- авторські свідоцтва;
- іноземні патенти, авторські свідоцтва і опубліковані заявки;
- вітчизняні та іноземні видання;
- депоновані рукописи;
- свідоцтва про відкрите застосування технічного рішення винаходу, раціоналізаторської пропозиції;
- експонати, що розміщені на виставках;
- інші відомості про винаходи (публічні повідомлення, проектна документація, звіти про науково-дослідні роботи, дисертації);
- прийняті на конкурс роботи;
- публічні усні доповіді;
- повідомлення по радіо, телебаченню;
- демонстрація дослідних взірців.

Знання патентної документації інших держав необхідне з практичних міркувань. Її вивченням займаються під час патентування вітчизняних винаходів за кордоном, вирішення питань продажу та купівлі ліцензій на винахід і промислові взірці, інжинірингу, під час здійснення зовнішньоторгових операцій та ін.

У таких країнах, Великобританія, США, Німеччина, Франція, Швейцарія та Японія, публікуються описи винаходів і патентні бюлетені. Останні є найоперативнішими джерелами інформації, оскільки опис винаходів до патентів публікується значно пізніше бюлетенів. У всіх країнах, крім інформації про винаходи, публікується інформація про інші об'єкти промислової власності.

Опис винаходів у всіх країнах складається за загальним правилом: із бі-

біографічної частини, викладення сутності винаходу, його формул, креслень та сфери пошуку. Деякі особливості мають описи винаходів США.

В Японії, на відміну від інших провідних країн, патентне відомство не публікує окремо тексти опису винаходів і корисних моделей. Повні тексти описи винаходів до заявок, відкритих для ознайомлення через 18 місяців після дати подачі, публікуються в збірнику «Кокай токкьо кохо», а описи винаходів до заявок, викладених для ознайомлення після проведеної експертизи, - у збірнику «Токкьо кохо».

У Німеччині передбачена відтермінована експертиза. Там публікуються два види опису винаходів: до заявки, відкритої для ознайомлення, - на папері жовтого кольору, і опис винаходу до патенту – на папері білого кольору.

Патентні бюлетені бувають декількох видів: бібліографічні, реферативні, анотовані.

У Великобританії видаються: бібліографічний «Офіційний бюлетень «Патенти» і реферативні «Реферати описів винаходів».

У США публікується реферативний «Офіційний бюлетень патентного відомства Сполучених штатів», в якому міститься інформація про винаходи, промислові взірці і товарні знаки.

У Німеччині публікуються: бібліографічний «Офіційний щотижневий бюлетень патентного відомства»; реферативна інформація про об'єкти промислової власності у вигляді журналів «Нотатки з описів, запропонованих для ознайомлення», «Нотатки з патентних заявок» і «Нотатки з описів корисних моделей», що є додатком для бюлетеня. Бібліографічна інформація про промислові взірці публікується в офіційному органі міністерства юстиції «Федеральний вказівник», який видається у вигляді газети. Бібліографічна інформація про товарні знаки публікується у вигляді «Бюлетеня товарних знаків».

У Швейцарії видається бібліографічний «Швейцарський бюлетень патентів, промислових взірців та моделей».

В Японії бюлетені, що публікуються, є збірниками описів винаходів.

### *1.2. Особливості спеціалізованих патентів на винаходи.*

Патенти бувають **традиційні** (коли винахідник винаходить та патентує) та **спеціалізовані** (коли для того, щоб сформулювати формулу винаходу дуже часто потрібна допомога патентознавця та знання видів таких патентів).

#### *Види спеціалізованих патентів.*

**Парасольковий** - максимальна кількість ознак винаходу в найбільш узагальненому вигляді, щоб захистити усі можливі варіанти, модифікації, а також перспективу вдосконалення об'єкту патентування. Коли відомі ознаки вже існуючих винаходів на рівні  $2+2=4$  їх потрібно узагальнити та добиватись охороноздатності на рівні  $a+b=c$  чи  $(x)/(y)=/(z)$ .

**Зінгеровський** - мінімальна кількість ознак, використаних у всіх без виключення проаналізованих споріднених винаходах (найкраще - одна ознака), якими можна забезпечити охороноздатність.

**Блокуючий** - орієнтований на захист тих галузей техніки в яких патенто власник через якісь причини не може розробляти (виготовляти) продукцію та бажає блокувати патентами доступ конкурентів.

**Демблкуючий** - орієнтований на обхід патентів конкурентів та виникнення незалежного або паралельного права на одні й ті ж об'єкти.

**Рекламний** - власника цікавить тільки кількість таких патентів та рекламні властивості назв, описів, рефератів.

**Дезорієнтуючий** - підготовка формул винаходів, направлених на укріплення істинних намірів патенто власників та на відволікання уваги конкурентів від справжнього стану справ.

**Комбінований** - ув'язка в одній формулі протилежних вимог замовника.

### *1.3. Методика ранжування винаходів.*

П'ять рівнів винаходів - досить умовне поняття, яке застосовується для того, щоб уявити цінність винаходу.

Щоб визначити рівень конкретного винаходу необхідно проаналізувати відмінні ознаки винаходів сучасного рівня техніки та рівня техніки, який існував раніше.

Продемонструємо різні рівні винаходів на прикладі одного об'єкту "телефон".

**5-й рівень винаходу** - "піонерський винахід", тобто вперше створений об'єкт даного призначення на основі відкриття, що звук можна передавати за допомогою електричного струму (американський фізик Пейдж 1837 р.).

14 лютого 1876 р. О.Белл подав патентну заявку на пристрій, в якому звук передавався аналоговим електричним сигналом, хоча реально телефон запрацював майже на місяць пізніше. (І.Грей запізнився з подачею заявки на такий же пристрій на дві години).

**4-й рівень винаходу** - принципові відмінності принципу дії нового об'єкту уже відомого призначення (фактично з використанням нового відкриття).

Наприклад. Провідний телефонний апарат та мобільний телефон.

**3-й рівень винаходу** - суттєві відмінності принципу дії об'єктів.

Наприклад. Телефонний апарат без набирача номеру та з набирачем, або провідний телефонний апарат зі звичайною трубкою та з радіотрубкою.

**2-й рівень винаходу** - відмінності на рівні вузлів об'єкту.

Наприклад. Дисковий набирач номеру та кнопковий.

**1-й рівень винаходу** - відмінності на рівні окремих елементів. Дуже часто це заміна одного матеріалу на інший.

Наприклад. Феритна мембрана слухавки та з вуглецево-композитних матеріалів.

*Практична робота в аудиторії.* (по аналогії здобувач наводить свій приклад та виконує ранжування).

*1.4. Узагальнення пар ознак (практична частина під час роботи в аудиторії.)*

Для складання в майбутньому патентів, типу «парасольковий», а також з метою запобігання ситуації, коли одна ознака вилучається і замінюється іншою спробуємо узагальнити наступні пари ознак:

- калієве рідке скло - натрієве рідке скло;
- тарільчаста пружина - спіральна пружина;
- біогель з ламінарії японської - дрібнодисперсний порошок з ламінарис-вих водоростей;
- неон - аргон; тантал - вольфрам;
- переріз опори має квадратну форму - переріз опори має прямокутну форму.

*1.5. Демонстрація одного з методів (метод «мізкового штурму») розв'язання винахідницьких задач на прикладі об'єкту обраного здобувачами.*

Здобувачі пропонують - викладач записує на дошці.

- Здобувачі обирають об'єкт для вдосконалення.
- Здобувачі обирають довільно три-чотири предмети живої-неживої природи.
- Здобувачі пропонують ознаки обраних об'єктів живої-неживої природи.
- Ознаки обраних об'єктів живої-неживої природи аналізуються стосовно можливості їх використання в об'єкті для вдосконалення.
- Формуються шляхи для вдосконалення об'єкта, як стосовно функціональних особливостей, так і стосовно дизайну.

*Приклад 1.4.* З метою розширення асортименту запропонувати нові оригінальні конструкції портативних світильників з автономним живленням.

1. Визначаємо фокальний об'єкт, тобто об'єкт, на який буде направлена наша увага при розв'язуванні задачі. Світильник з автономним живленням

2. Вибираємо три-чотири випадкових об'єктів. Допустимо, що це будуть “риба”, “ноги”, “парасолька”.

3. Складаємо перелік властивостей (характерних ознак) випадково вибраних об'єктів.

Успіх розв'язання задачі залежить від широти охоплення таких ознак (табл. 1.1).

Таблиця 1.1 – Випадкові об'єкти та їх ознаки

Назва випадкового об'єкта	Ознаки випадкових об'єктів
Риба	Луска, заморожена, плаває глибоко в воді, поплавок т.д.
Ніж	Гострий, тонкий, з ручкою, складаний, дорожній і т.д.
Парасолька	Складана, чорна, така, що не промокає, прозора і т.д.

Генеруємо ідеї шляхом приєднання ознак випадково вибраних об'єктів до фокального об'єкта.

В результаті отримуємо:

- світильник з “лускою” на корпусі (надійно тримається в руці);
- світильник з міцним герметичним корпусом для глибоководного нічного плавання, аквалангіста;
- світильник з поплавком - бакен для направлення руху транспортних засобів в нічний час на річках;
- світильник гострий - світильник з поляризованим світлом;
- і т.д.

Оцінюємо отримані ідеї і відбираємо корисні рішення.

## Практична робота №2

(Робота розрахована на 4 години)

**Тема:** ПРОВЕДЕННЯ ПАТЕНТНОГО ПОШУКУ. ОСНОВНІ ВІДОМОСТІ ПРО МІЖНАРОДНУ СИСТЕМУ КЛАСИФІКАЦІЇ ВІНАХОДІВ.

**Мета:** Набути практичних навичок з проведення патентного пошуку із застосуванням всесвітньої бази патентної інформації та патентних фондів різних країн і міжнародних організацій.

### **Завдання:**

1) Здобувачам підготувати інформацію про рівень будівельного інжинірингу стосовно об'єкта за темою магістерської роботи (напр. публікації, патенти, корисні моделі, тощо);

2) Відвідати (в поза аудиторний час) обласне відділення Укрпатенту (головний корпус університету, ауд.703) з метою ознайомлення з його фондами по темі магістерської роботи;

3) Встановити код МПК за тематикою магістерської роботи та розписати назви розділу, класу, підкласу, групи і підгрупи.

4) Спробувати визначитися з аналогом і прототипом (за умови наявності вже сформованої у здобувача робочої гіпотези, ідеї по темі магістерської роботи)

5) Скласти звіт з даної теми.

6) Висновок.

### **Теоретична частина.**

*Що таке патентний пошук, як і для чого він проводиться?*

За час існування світової патентної системи людство створило десятки мільйонів об'єктів промислової власності. Тільки чинних патентів на винаходи сьогодні у світі діє понад 5 млн. Тому перед тим, як оформляти заявку на винахід, необхідно переконатися, що саме такий винахід не був раніше зареєстрований. Це збереже багато часу, сил і коштів. Крім того, для майбутнього винахідника не зайвим буде ознайомитись з існуючим рівнем техніки, розглянути аналогічні рішення (аналогі і прототип) у галузі його інтересів, визначити, якими ознаками вони відрізняються від рішення, що заявляється.

**Патентний пошук** – це дослідження, які проводять шляхом вивчення патентного фонду, який складається з описів винаходів, патентних бюлетенів різних країн та науково-технічної літератури певної галузі. Патентний пошук - доволі кропітка і тривала справа. Після визначення індексів бібліотечної класифікації документів Універсальної десятикової класифікації (УДК) та Міжнародної патентної класифікації (МПК), до яких відноситься майбутній винахід, винахідник вивчає існуючий рівень техніки та визначає новизну майбутнього винаходу у провідних країнах світу (зазвичай, у США, Японії, Франції, Великій Британії, Німеччині) на глибину, не меншу 20 років.

МПК охоплює аспекти науки і техніки і поділяється на вісім розділів:

- А – предмети споживання;
- В – виробничі процеси;
- С – хімія і металургія;
- D – текстиль та папір;
- Е – будівельна справа;
- F – механіка, освітлення та опалення;
- G – фізика;
- Н – електрика.

Кожен розділ поділяється на підрозділи, підрозділи – на класи, класи – на підкласи. Записується МПК для конкретного винаходу, наприклад, так: E 21 B 13/00 або A 07 C 05/12.

Для проведення патентних досліджень вивчають такі джерела:

- описи до патентів на винаходи;
- бюлетень Державної служби інтелектуальної власності України (ДСІВ) "Промислова власність";
- електронні описи "Винаходи в Україні" та описи у спеціалізованих базах даних (СБД) «Винаходи і корисні моделі в Україні», які доступні на інтернет-ресурсах. Користування інформацією СБД на сайті ДСІВ, у бібліотеках і фондах безкоштовне. Копії описів до патентів можна замовити в Українському інституті промислової власності (Укрпатенті). Крім патентної інформації, можна також проглянути науково-технічну літературу з напрямку, який досліджується. Після виявлення існуючого рівня техніки, аналогів і прототипу, переходять до складання заявки.

Найвищим результатом проведення патентних досліджень являється створення здобувачами технічних рішень, котрі можуть бути захищені патентами.

Процес виявлення винаходів – один з етапів проведення патентного пошуку. Він передбачає встановлення ознак, що дозволяють визнати технічне рішення винаходом, і визначити, до якого об'єкту (способу, пристрою або речовині) його слід віднести.

### *2.1. Вибір рубрики Міжнародної патентної класифікації*

Є два шляхи визначення індексу МПК:

- за відомими аналогами (якщо такі відомі) з подальшою перевіркою їх за чинною версією МПК.
- безпосередньо за МПК, наприклад за діючою версією МПК (використовуючи для пошуку ключові слова) за базою Укрпатенту ІДС "Міжнародна патентна класифікація. Українська версія (2012.01)" <https://base.uipv.org/mpk2009/index.html?level=c&version=2>.

Щоб знайти інформацію стосовно об'єкта треба:

- 1) визначити межі та істотні ознаки технічного рішення, маючи на увазі внутрішню структуру та природу, конкретну галузь застосування. Треба розглядати технічне рішення під різними кутами зору, щоб мати можливість

описати їх різними ключовими термінами.

2) Знайти ключові терміни, що відповідають технічному рішенню, проаналізувати всі класифікаційні рубрики, що стосуються цього терміну, вибрати найвідповідніші. Якщо опис потребує двох слів, треба дивитися кожне з цих слів, віддавши перевагу іменникам.

3) Детально вивчити класифікаційні рубрики, яких стосуються вибрані терміни у Показчику, приділяючи особливу увагу посиланням і приміткам.

Для пошуку безпосередньо за МПК здобувач виписує рубрики усі первинно відомі рубрики МПК. До речі за пошуковим словом "патрон" МПК-2012.01 отримано 92 різних коди МПК.

Виходячи з суті запропонованого рішення, що планується для оформлення як заявка на винахід (корисну модель), здобувач має:

- проаналізувати вибрані рубрики на предмет можливості їх застосування виходячи з виду об'єкту винаходу (корисної моделі);
- вибрати додаткові чи інші рубрики (за доцільності).

Вибір рубрики (рубрик) МПК може бути відмінний від рубрик знайдених аналогів та найближчого аналога (прототипу).

За визначеними кодами здійснити пошук патентних документів за бюлетенем "Промислова власність", або за базою Укрпатенту, дивлячись при цьому не на все підряд, а тільки на документи позначені цими кодами.

## *2.2. Виконання патентного пошуку (Практична частина під час роботи в аудиторії).*

Цей вид пошуку здійснюється з метою контролю діяльності конкурентів, а також як один із попередніх етапів тематичного пошуку (за найменуванням власника охоронного документа встановлюються номери виданих свідоцтв (патентів) та класифікаційні індекси).

Процедура патентного пошуку складається з наступних етапів:

- визначення предмета пошуку (конкретизація і складання рубрикатора по темі);
- встановлення кола країн;
- вибір тимчасового інтервалу пошуку (при плануванні - 7...10 років; при патентних дослідженнях - 10...15 років; при дослідженнях патентоспроможності рішень - 50 років, а при дослідженнях патентної чистоти - за термін дії патентів);

- перегляд і добір описів винаходів (пошуки - тематичний, іменний, нумераційний, з використанням бібліографічних посилань; патентів-аналогів).

Для пошуку аналогів і прототипу виконується спочатку аналіз технічного рішення, далі виділяють сукупності істотних ознак об'єкта, завдяки яким можна одержати той технічний результат, що заявляється у винаході.

Для проведення патентного пошуку можна користуватися пошуковою системою в мережі Інтернет, а саме *espacenet* (<http://ep.espacenet.com>), яка є простою у використанні і у той же час ефективною системою пошуку патен-

тної документації з безкоштовним доступом, зберігає інформацію про патентні документи і забезпечує їхній пошук і відображення. Сервер також дає можливість доступу до всесвітньої бази патентної інформації і до патентних фондів різних країн і міжнародних організацій.

Пошукова система *espacenet* дозволяє проводити швидкий пошук (рис. 2.1) по ключовим словам, за відомим найменуванням фірми, або іменем (прізвищем).

**EINKA LEYFA STOFAN**  
ICLANDIC PATENT OFFICE

**Espacenet**  
Patent search  
A service provided in co-operation with the EPO

English  
Contact  
Change country ▾

← About Espacenet Other EPO online services ▾

Search Result list My patents list (0) Query history Settings Help

**Smart search**  
Advanced search  
Classification search

**Espacenet: free access to the database of over 130 million patents**

Smart search:  
Smart search:

Clear SEARCH

**Welcome to the Icelandic version of Espacenet**

Espacenet offers free access to information about inventions and technical developments from the 19th century right up to today.


Accessible to beginners and experts, Espacenet contains data on more than 100 million patent documents from around the world. Supporting information can help you understand whether a patent has been granted and if it is still in force.

**You can use Espacenet to:**

- search and find patent publications
- search and find patent publications
- machine-translate patent documents
- track the progress of emerging technologies
- find solutions to technical problems
- see what your competitors are developing

Рисунок 2.1 - Візуальна панель пошукової системи швидкого пошуку.

Розширений вид пошуку ще називають предметним і здійснюють з метою виявлення об'єктів промислової власності (ОПВ), що стосуються досліджуваного питання (рис.2.2). Залежно від тематики та виду ОПВ, за допомогою елементів інформаційно-пошукової мови, наприклад індексів рубрик МПК, визначається пошукова область стосовно патентного фонду кожної країни з урахуванням: переліку патентоспроможних (охороно спроможних) об'єктів; умов надання правової охорони; систем видачі охоронних документів; правил розгляду заявок; прийнятого тлумачення принципів єдності винаходу (корисної моделі); правил виявлення прототипу; правил упорядкування та систематизації патентних документів; строків дії охоронних документів. Тематичний пошук проводиться не тільки за фондами описів винаходів, корисних моделей та промислових зразків, а й за фондами опублікованих описів до заявок. Пошуковим образом документа може бути як індекс рубрики відповідної класифікації, так і список ключових слів.



**OIFIG NA DPAITINNÍ**  
**IRISH PATENTS OFFICE**

**Espacenet**  
Patent search  
A service provided in co-operation with the EPO

English  
Contact  
Change country ▾

← About Espacenet Other EPO online services ▾

Search
Result list
My patents list (0)
Query history
Settings
Help

Smart search

**Advanced search**

Classification search

---

**Quick help** ▾

- How many search terms can I enter per field?
- How do I enter words from the title or abstract?
- How do I enter words from the description or claims?
- Can I use truncation/wildcards?
- How do I enter publication applications, priority and NPL reference numbers?
- How do I enter the names of persons and organisations?
- What is the difference between the IPC and the CPC?
- What formats can I use for the publication date?
- How do I enter a date range for a publication date search?
- Can I save my query?

**Related Links** +

### Advanced search

Select the collection you want to search in

Worldwide - full collection of published patent applications from 50+ countries

---

Enter your search terms - CTRL-ENTER expands the field you are in

Enter keywords:

Title:  plastic and bicycle

Title or abstract:  hair

Enter numbers with or without country code:

Publication number:  WO2006014520

Application number:  DE201310112935

Priority number:  WO1995US15925

Enter one or more dates or date ranges:

Publication date:  2014-12-31 or 20141231

Enter name of one or more persons/organisations:

Applicant(s):  Institut Pasteur

Inventor(s):  Smith

Enter one or more classification symbols:

CPC  F03G7/10

IPC  H03M1/12

[Sitemap](#) [Accessibility](#) [Legal notice](#) [Terms of use](#) Last updated: 28.10.2016 Worldwide Database 6.3.12.00.4, 35p

Рисунок 2.2 – Візуальна панель пошукової системи розширеного пошуку.

Нумераційний патентний пошук - це пошук патентної інформації і використанням довідково-пошукового апарату за номером патентного документа (опублікованої заявки, патенту, свідоцтва). номер основного або додаткового охоронного документа, номер основної, додаткової або попередньої заявки, дата подання заявки, дата акцептації, дата видачі охоронного документа, найменування або код країни пріоритету, дата пріоритету, номер пріоритетної заявки, дата викладки заявки, дата публікації заявки (патенту), код виду

патентного документа тощо (рис.2.3). Сьогодні в Укрпатенті на сайті [www.uipv.org](http://www.uipv.org) створені та функціонують вісім доступних через мережу Інтернет інтерактивних баз даних, в тому числі спеціалізована база даних "Винаходи (корисні моделі) в Україні", як проста у використанні і в той же час ефективна система пошуку патентної документації з безкоштовним доступом (рис.2.4.) <https://base.uipv.org/searchINV/>.

The screenshot shows the Espacenet Patent search interface. At the top, there is a header with the Espacenet logo and text: "Espacenet Patent search A service provided in co-operation with the EPO". On the right, there are links for "English", "Contact", and a "Change country" dropdown menu. Below the header, there is a navigation bar with "About Espacenet" and "Other EPO online services". The main content area is titled "Cooperative Patent Classification". It features a search bar with the placeholder "a keyword or a classification symbol" and a "Search" button. To the right of the search bar, there is a "View Section" dropdown menu with options: "Index", "A", "B", "C", "D", "E", "F", "G", "H", "Y". Below the search bar, there is a "Quick help" section with a list of links: "What is the Cooperative Patent Classification system?", "How do I enter classification symbols?", "What do the different buttons mean?", "Can I retrieve a classification using keywords?", "Can I start a new search using the classifications listed?", "Where can I view the description of a particular CPC class?", "What is the meaning of the stars in front of the classifications found?", and "What does the text in brackets mean?". To the right of the quick help, there is a table of Cooperative Patent Classification symbols and descriptions. The table has two columns: "Symbol" and "Classification and description". The symbols are A through Y. Each symbol has a checkbox, a description, and a search icon (S) and an information icon (I). The descriptions are: A: HUMAN NECESSITIES; B: PERFORMING OPERATIONS; TRANSPORTING; C: CHEMISTRY; METALLURGY; D: TEXTILES; PAPER; E: FIXED CONSTRUCTIONS; F: MECHANICAL ENGINEERING; LIGHTING; HEATING; WEAPONS; BLASTING; G: PHYSICS; H: ELECTRICITY; Y: GENERAL TAGGING OF NEW TECHNOLOGICAL DEVELOPMENTS; GENERAL TAGGING OF CROSS-SECTIONAL TECHNOLOGIES SPANNING OVER SEVERAL SECTIONS OF THE IPC; TECHNICAL SUBJECTS COVERED BY FORMER USPC CROSS-REFERENCE ART COLLECTIONS [XRACS] AND DIGESTS. Below the table, there is a "Selected classifications" section with the text "nothing selected" and two buttons: "Find patents" and "Copy to search form".

Рисунок 2.3 – Візуальна панель пошукової системи нумераційного пошуку.

Результати пошуку надаються у вигляді таблиці. Кожний запис в таблиці містить скорочені бібліографічні дані, стосовно охоронного документу. У випадку великої кількості записів, що було знайдено, вони поділяються на сторінки. Кількість записів на одній сторінці встановлюється через параметр "Записів на сторінці" в розділі "Параметри пошуку". Для отримання повних бібліографічних даних охоронного документу, натисніть на посиланні "Детальніше...". Відмічаючи або знімаючи відмітку з записів в елементі "в кошик", ви визначаєте, які охоронні документи будуть включені до кошику. При детальному перегляді бібліографічних даних, є можливість швидкого перегляду бібліографії попереднього (посилання "назад") та наступного (посилання "далі") охоронного документу.

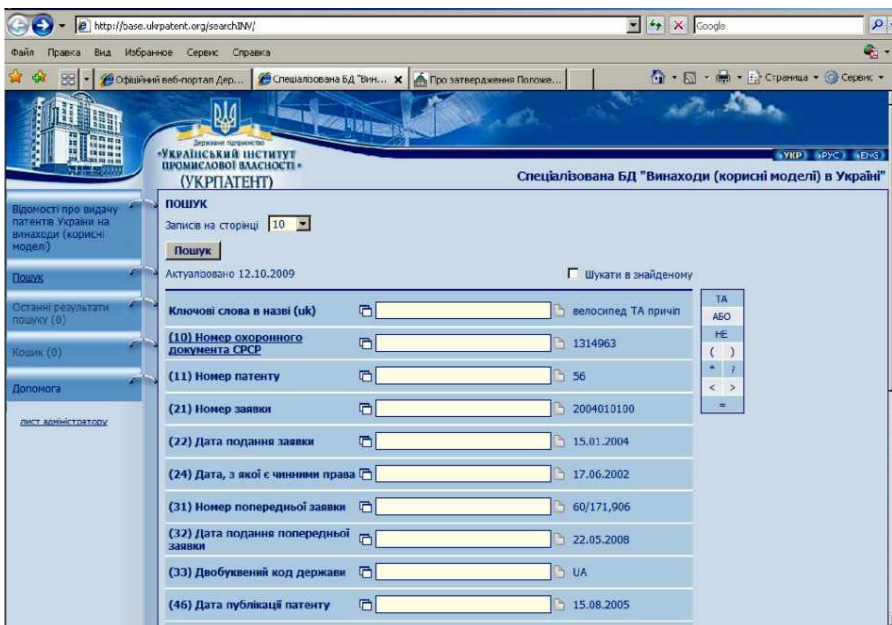


Рисунок 2.4 – Візуальна панель пошукової системи Укрпатенту (<https://base.uipv.org/searchINV/>).

2.3. Визначення коду МПК об'єкта та розписування назви розділу класу, підкласу, групи, підгрупи. (Практична частина роботи в аудиторії.)

Приклад 2.1. Визначення МПК об'єкту гайковий ключ.

**В** - розділ: “ВИКОНУВАННЯ ОПЕРАЦІЙ. ТРАНСПОРТУВАННЯ”

**B25** - клас: “РУЧНІ ІНСТРУМЕНТИ; ПЕРЕНОСНІ ІНСТРУМЕНТИ З СИЛОВИМ ПРИВОДОМ; РУКОЯТКИ ДЛЯ РУЧНИХ ІНСТРУМЕНТІВ; ОСНАЩЕННЯ МАЙСТЕРЕНЬ; МАНІПУЛЯТОРІВ”

**B25B** - підклас: “ІНСТРУМЕНТИ АБО ПРИСТОСОВАННЯ ДЛЯ ЗАКРІПЛЮВАННЯ, З'ЄДНУВАННЯ, РОЗ'ЄДНУВАННЯ АБО УТРИМУВАННЯ ДЕТАЛЕЙ, НЕ ОХОПЛЕНІ ІНШИМИ КЛАСАМИ І ПІДКЛАСАМИ”

**13/00** - основна група: “Гайкові ключі”.

Практична частина для самостійної роботи

- Визначення коду МПК об'єкта за темою магістерської роботи та розписування назви розділу, класу, підкласу, основної групи.

Визначити код об'єкта за темою магістерської роботи за діючою версією МПК чи за обраними аналогами (якщо такі відомі) за темою магістерської роботи.

- Підбір 3-4 аналогів за темою магістерської роботи.

Для оформлення звіту роздрукувати бібліографію знайдених аналогів та їх формули чи реферати.

Для здобувача бажано зберегти інформацію (в тому числі й опис) для особистого користування, бо її можна застосувати для наступних практичних занять і для оглядового розділу магістерської роботи.

## Практична робота №3

(Робота розрахована на 2 години)

**Тема:** ПІДБІР АНАЛОГІВ І ВИБІР НАЙБЛИЖЧОГО АНАЛОГА (ПРОТОТИПУ).

**Мета:** Отримати практичні навички з вибору аналогу та прототипу.

**Завдання:**

1) Кожен здобувач має індивідуально підготуватися до практичного заняття:

- За вихідні матеріали для даної практичної роботи рекомендується прийняти предмет дослідження з магістерської роботи, або інший, довільний об'єкт, що досліджувався у попередній практичній роботі;

- Здобувачам підготувати інформацію про існуючі аналоги (2-3 аналога) стосовно об'єкта за темою магістерської роботи з виділенням суттєвих ознак (доцільно використати матеріали за попереднім практичним заняттям);

2) Виконати підбір аналогів і вибір прототипу на винахід (корисну модель).

3) Скласти звіт з роботи.

4) Висновок.

### 3.1. Теоретична частина.

*Аналог винаходу* – це засіб того самого призначення, який відомий з джерел, що стали загальнодоступними до дати подання заявки, і характеризується сукупністю ознак, подібних до сукупності суттєвих ознак винаходу. Під час опису кожного з аналогів наводять бібліографічні дані, джерела інформації, де він розкритий, його ознаки із зазначенням тих з них, що збігаються з суттєвими ознаками винаходу, який заявляється, та зазначають відомі заявнику причини, що перешкоджають одержанню очікуваного технічного результату.

*Прототип винаходу* - це найближчий аналог за максимальною кількістю спільних ознак, який є найбільш прогресивним рішенням винаходу на даному етапі розвитку даної галузі, але запропонована ідея винаходу, його покращує.

3.1.1. Вибір аналога та найближчого аналога (прототипу) за обраними здобувачами аналогами.

Для вибору з існуючих аналогів найближчого, слід виділити подібні ознаки аналогів та нового технічного рішення та перевірити у якого з аналогів найбільше виділених ознак співпадає з новим технічним рішенням. Для визначення ознак виконують спочатку аналіз ідеї (технічного рішення).

При застосуванні такого підходу можлива ситуація, коли наявні декілька аналогів з максимальною кількістю ознак, які співпадають з новим технічним рішенням.

В такій ситуації потрібно перевірити чи всі ознаки враховані та також перевірити рівень узагальнення ознак.

Наприклад, є суттєва ознака: "зварювання здійснюється у середовищі інертного газу", яка співпадає у двох аналогів та нового рішення. Тоді слід перевірити чи один і той же інертний газ застосований.

При виборі найближчого аналога (прототипу) доцільно застосувати таблицю порівняння ознак (табл.3.1), яка для наочності приведена на прикладі вибору найближчого аналога на винахід «Олівець» (рис. 3.1) (МПК В43К 21/00).



Новий механічний олівець з графітовим стержнем визначеного і незмінного діаметру та з можливістю дискретного механічного висування стержня на визначену величину.



Існуючий олівець №1 класичний олівець в дерев'яному корпусі з гумкою для витирання



Існуючий олівець №2 механічний (цанговий) олівець з гумкою для витирання

Рисунок 3.1 – Схеми об'єктів для вибору найближчого аналога (прототипу), на винахід «Олівець».

Таблиця 3.1 – Ознаки об'єкта «олівець»

№ пп.	Ознаки	Новий об'єкт	№ 1 (аналог)	№2 (найближчий аналог)
1	Корпус	+	+	+
2	Графітовий стержень	+	+	+
3	Гумка для витирання (коригування написів)	+	+	+
4	Відсутність необхідності загострювання графітового стержня	+	-	-
5	Постійна довжина корпусу олівця	+	-	+
6	Застібка для фіксації олівця в кишені	+	-	+
7	Можливість трансформації графітового стержня для збереження його цілісності і забезпечення можливості перенесення олівця в кишені без пошкодження одягу	+	-	+
8	Забезпечення постійної товщини лінії на кресленні	+	-	-
9	Можливість механічного висування графітового стержня по мірі його стирання	+	-	+
10	Можливість дискретного механічного висування графітного стержня на величину 1,5...2,0мм	+	-	-
11	Можливість заміни графітного стержня на інший з іншими показниками твердості НВ	+	-	+
	Сума наявних ознак	11	3	8

## 3.2. Практична частина під час роботи в аудиторії

3.2.1 Вибір аналога та найближчого аналога (прототипу) за обраними здобувачами аналогами.

Виділити суттєві ознаки знайдених аналогів, вибрати аналог та найближчий аналог з побудовою таблиці, що аналогічні табл. 3.1.

Проаналізувати пропоновані здобувачами аналоги у відповідності до наведеного прикладу рис.3.1, табл. 3.1.

Скласти звіт з роботи.

## Практична робота №4

(Робота розрахована на 2 години)

**Тема:** ФОРМУЛА ВИНАХОДУ, ПРАВИЛА ЇЇ НАПИСАННЯ, ФОРМАЛЬНА ЕКСПЕРТИЗА.

**Мета:** Отримати практичні навички зі складання формули винаходу.

**Завдання:**

- 1) Кожен здобувач має індивідуально підготуватися до практичного заняття:
  - За вихідні матеріали для даної практичної роботи рекомендується прийняти прототип винаходу з попередньої практичної роботи;
- 2) Виконати складання та написання формули винаходу (корисної моделі).
- 3) Виконати формальну експертизу формули винаходу.
- 4) Скласти звіт з роботи.
- 5) Висновок.

### 4.1. Теоретична частина.

**Формула винаходу** є базовим елементом заявки на винахід і являє собою стислу словесну характеристику технічного рішення, що містить сукупність істотних ознак, достатніх для отримання технічного результату.

Формула винаходу складається з одного речення, побудованого за визначеними правилами, і має дві частини – спільну з прототипом та відрізняльну. В спільній з прототипом (обмежувальній) частині відображається існуючий рівень техніки на дату подання заявки, у відрізняльній (відмітній) - зміни до цього рівня, які вносить винахід.

Формула має виражати суть винаходу та базуватися на описі. Істотні ознаки, визначені в результаті порівняльного аналізу прототипу і майбутнього винаходу, згруповують наступним чином:

- істотні ознаки прототипу, подібні до істотних ознак винаходу;
- істотні ознаки прототипу, яких немає у винаході;
- істотні ознаки винаходу, яких немає у прототипі.

Істотні ознаки прототипу, подібні до істотних ознак винаходу, увійдуть у обмежувальну (верхню) частину формули винаходу, істотні ознаки винаходу, яких немає у прототипі – в відмітну (нижню) частину, істотні ознаки прототипу, яких немає у винаході, ігноруються і в формулу не потрапляють. Порівняльний аналіз проводять тільки з одним прототипом, а не з кількома. Чим ретельніше аналіз, тим точніше і чіткіше буде складена формула винаходу, тим швидше її зрозуміє експерт і надасть охоронний документ. Таким чином, обмежувальна частина містить істотні тотожні (подібні) ознаки прототипу і винаходу, а відмітна – істотні відмітні (розрізняльні) ознаки винаходу від прототипу. Обмежувальну частину відділяють від відмітної словосполученням: "...який (яка, яке) **в і д р і з н я є т ь с я** тим, що...". У формулі наводять сукупність істотних ознак винаходу (подібних з прототипом і відмітних від

нього), які достатні для досягнення зазначеного технічного результату і є єдиним критерієм визначення обсягу правової охорони винаходу. Ознаки, викладені у формулі, повинні забезпечувати можливість їх однозначного розуміння фахівцем.

#### ***Призначення формули винаходу:***

- однозначно виражати технічну суть винаходу через сукупність його істотних ознак;
- визначати межу прав патентовласника у відповідності з обсягом винаходу (особливо при судових розглядах скарг про порушення прав на використання винаходів та корисних моделей);
- слугувати засобом встановлення факту використання винаходу (якщо хоч одна істотна ознака, викладена у формулі, на практиці не була використана, винахід вважається невикористаним).

Формула винаходу може бути простою (одноланковою) та складною (багатоланковою) і містити відповідно один чи декілька пунктів. Другий і наступні пункти уточнюють та конкретизують істотні ознаки першого пункту або містять альтернативні істотні відмітні ознаки винаходу.

В формулі винаходу пристрій прийнято характеризувати в статичному (в непрацюючому) стані. Тому ознаки, що визначають зв'язки між конструктивними елементами пристрою, даються у формі причасних ідеального виду. В формулі винаходу не допускається вказування будь якої дії, тому не повинно бути дієслів, що виражають незакінчену дію. В ній допускаються вказування функціональних ознак, що виражають засоби для виконання визначених функцій.

Як складаються формули на різні об'єкти винаходів? Нижче наведені формули на різні об'єкти нескладних технічних рішень.

#### ***Формули винаходів на пристрої (технічні рішення).***

##### **БОРДЮР ДОРОЖНІЙ.**

Бордюр дорожній, котрий включає в себе залізобетонний блок, який **в і д р і з н я є т ь с я** тим, що в нього вмонтовано два L-подібні полімерні пустотілі елементи у вигляді трубок, які розташовані по краях залізобетонного блока з можливістю встановлення в них дорожнього гумового демпфера з боковою і верхньою замкненими повітряними порожнинами, чотирма гумовими конусоподібними виступаючими елементами та двома симетричними скосами, фрикційної накладки, огорожі з рекламою, П-подібних зовнішніх елементів, світловідбивних елементів та кріплень.

##### **ШТУКАТУРНИЙ МАЯК.**

Штукатурний маяк, що містить маякову рейку у вигляді металевої стрічки з профілем поперечного перерізу типу "ластівчин хвіст" і стійку у вигляді регульовальних гвинтів зі зворотною гайкою, з'єднаних з корпусом кріплення маякової рейки, який **в і д р і з н я є т ь с я** тим, що корпус має отвір для встановлення регульовального гвинта, розташованого з боку від маякової

рейки, що кріпиться до корпусу кріплення маяка боковим фіксатором, причому корпус кріплення і боковий фіксатор маяка виконані з пластику.

### **Формули винаходів на способи.**

#### **СПОСІБ ОТРИМАННЯ РОЗШИТОЇ ПОВЕРХНІ.**

1. Спосіб отримання розшитої поверхні, який включає застосування круглого або О-подібного в перерізі стержня діаметром (10-20 мм), який **в і д р і з н я є т ь с я** тим, що стержнем ущільнюють розчин у шві і одночасно надають форму шву з подальшим затиранням розшитої поверхні мішковиною.

2. Спосіб отримання розшитої поверхні за п. 1, який **в і д р і з н я є т ь с я** тим, що послідовність ущільнення вертикальних та горизонтальних швів не має значення.

3. Спосіб отримання розшитої поверхні за будь-яким з пп. 1, 2, який **в і д р і з н я є т ь с я** тим, що як стержень для виконання розшивки може бути застосований підручний елемент з пластика, металу, дерева, скла тощо.

#### **СПОСІБ МОДИФІКУВАННЯ ЧАВУНУ.**

Спосіб модифікування чавуну, що включає завантаження гранульованого магнію у реакційну камеру ливникової системи ливарної форми з наступним заливанням чавуну через реакційну 45 камеру і розчиненням модифікатора, який **в і д р і з н я є т ь с я** тим, що магнієву лігатуру попередньо піддають плакуванню на графіт.

### **Формальна експертиза формули.**

Слід зазначити, що поняття "формальна експертиза формули" за [18, 19, 20] відсутнє.

Формальна експертиза проводиться відносно матеріалів заявки, а оскільки формула відноситься до матеріалів заявки, то і відносно неї. Оскільки формальна експертиза матеріалів за Правилами розгляду [20, п.3] здійснюється відносно "дотримання встановлених до документів заявки вимог відповідно до розділів 3-15 Правил складання, які можуть бути перевірені без аналізу суті винаходу (корисної моделі)", то виділимо питання, на які має відповісти експерт, проводячи формальну експертизу тільки стосовно формули:

Таблиця 4.1 – формальна експертиза формули.

Питання	Нормативний документ
Чи ознаки винаходу (корисної моделі) викладені таким чином, що забезпечують можливість їх ідентифікації	Правила складання і подання заявки на винахід та заявки на корисну модель [18, п. 7.1] з урахуванням положень [18, п.10.3, 11.3, 12.3, 13.3, 14.3]
Чи відповідає структура формули винаходу (корисної моделі) вимогам до неї	Правила складання і подання заявки на винахід та заявки на корисну модель [18, п. 7.2] з урахуванням положень [18, п.10.3, 11.3, 12.3, 13.3, 14.3]

Чи дотримані вимоги до складання формули винаходу (корисної моделі)	Правила складання і подання заявки на винахід та заявки на корисну модель [18, п. 7.3] з урахуванням положень [18, п.10.3, 11.3, 12.3, 13.3, 14.3]
Чи підписана формула винаходу (корисної моделі) у тому самому порядку, що й заява про видачу патенту	Правила складання і подання заявки на винахід та заявки на корисну модель [18, п. 7.4].
Чи забезпечується вимога єдності термінології, умовних позначень і розмірності фізичних одиниць, які використовуються в матеріалах заявки	Правила складання і подання заявки на винахід та заявки на корисну модель [18, п. 4.4].
Чи забезпечуються вимоги до назви винаходу (корисної моделі)	Правила складання і подання заявки на винахід та заявки на корисну модель [18, п. 4.4, 6.3, 11.2.1, 12.2.1., 13.2.1, 14.2.1].
Чи забезпечується єдиність винаходу (корисної моделі)	Правила складання і подання заявки на винахід та заявки на корисну модель [18, п. 7.3.2, 7.3.4 та 7.3.12], Правила розгляду [20, п.6.4].

Слід зазначити, що таку «формальну» експертизу заявник (винахідник) може здійснити самостійно на етапі оформлення документів заявки і не тільки для формули, як описано в цій практичній роботі, а й для всіх матеріалів заявки, але завважте, що тоді зміниться (збільшиться) і обсяг питань, у відповідності з Правилами розгляду [20].

#### 4.2. Практична частина під час роботи в аудиторії

4.2.1. Скласти формулу винаходу за темою магістерської роботи.

4.2.2. Виконати формальну експертизу формул за варіантами.

Виконати формальну експертизу наданих викладачем реальних формул винаходів, корисних моделей за варіантами (додаток В). Скласти перелік недоліків формул по формі таблиці 4.1.

## Практична робота № 5

(Робота розрахована на 2 години)

**Тема:** СКЛАДАННЯ ЗАЯВОЧНОЇ ДОКУМЕНТАЦІЇ ДЛЯ ОТРИМАННЯ ПАТЕНТУ НА ВИНАХІД.

**Мета:** Отримати практичні навички зі складання комплекту документів заявки на винахід.

**Завдання:**

1) Кожен здобувач має індивідуально підготуватися до практичного заняття:

- За вихідні матеріали для даної практичної роботи рекомендується прийняти аналог, прототип та формулу винаходу з попередньої практичної роботи;

2) Виконати написання опису заявки на передбачуваний винахід (корисну модель).

3) Розробити у будь-якому зручному для здобувача графічному редакторі комплект графічних матеріалів, що необхідні для пояснення суті винаходу.

4) Написати реферат опису винаходу.

5) Заповнити супровідний бланк – заяву (Додаток С).

6) Звіт по роботі представити у вигляді готового комплекту документів заявки на винахід (корисну модель).

7) При підготовці комплекту документів заявки на передбачуваний винахід рекомендується користуватися прикладами готових комплектів документів, що наведені в Додатку D.

### 5.1. Теоретична частина.

Заявка на видачу патенту на винахід, що створена в зв'язку з виконанням службового завдання, подається організацією, де цей винахід розроблений і оформлюється з участю автора (співавторів). Якщо винахід запропонований самим автором, то заявка подається від його ім'я.

При оформленні заявки на видачу патенту на винахід в її склад входять наступні документи:

1 заява (на українській мові форма додається див. додаток С).

2. Опис винаходу.

3. Формула винаходу.

4. Креслення та інші матеріали, що ілюструють зображення.

5. Реферат.

6. Документ про внесення заявочної плати.

7. Інші документи у відповідності з вказаним переліком бланків заяв (за необхідності).

Заява на видачу патенту на винахід заповнюється на українській мові, у відповідності з запропонованою формою (Додаток С).

### 5.1.1. Структура опису винаходу.

Опис починається з назви винаходу (всі літери великі) і позначення індексу Міжнародної класифікації винаходів (МКВ). Далі опис вміщує наступні підрозділи:

- область техніки, до якої відноситься винахід;
- рівень техніки (аналог, прототип, їх недоліки);
- сутність винаходу;
- перерахування фігур креслень;
- відомості, які підтверджують можливість втілення винаходу.

**Назва винаходу** повинна відповідати призначенню пропонованого пристрою, бути точною та конкретною, короткою (вміщувати не більше 8-10 значимих слів). Назва пристрою наводиться в одиничному числі. Виключення складають пристрої, назви яких вживаються тільки у множині. В назві не повинно бути відрізняльних ознак і невизначених понять.

Індекс Міжнародної класифікації винаходів наводиться у вигляді позначення розділу, класу, групи і підгрупи, відповідних пропонованому пристрою. Перед позначенням індексу ставиться літерне сполучення МКВ, де МКВ – скорочене позначення Міжнародної класифікації винаходів.

Якщо запропонований пристрій можна віднести до декількох рубрик МКВ, то необхідно наводити індекси по усім рубрикам. При цьому індекс по основній рубриці повинен бути приведений першим, а потім розташовані інші індекси.

Якщо в якості **прототипу** пропонованого пристрою визначене захищене авторським свідоцтвом, або патентом пристрій, то індекс, що наводиться МКВ повинен співпадати з індексом МКВ прототипу, вказаним в описі винаходу авторського свідоцтва чи патенту.

На початку опису повинно бути вказано, до якої галузі техніки відноситься запропонований пристрій, до якого різновиду пристроїв воно відноситься і у яких об'єктах техніки воно може бути застосоване.

Описується коротка технічна сутність двох трьох пристроїв – аналогів, найбільш близьких до запропонованого пристрою по конструктивному виконанню і досягнутому результату відомих технічних рішень. Опис кожного пристрою – аналога наводиться окремо і закінчується посиланням на літературне офіційне джерело, що містить відомості про нього. Після опису технічної сутності кожного пристрою – аналога необхідно перерахувати ті недоліки, усунення яких (повністю або частково) забезпечується пропонованим пристроєм. Потім описується технічна сутність пристрою вибраного в якості прототипу пропонованого пристрою, з числа виявлених при проведенні патентних досліджень аналогів. Завершується опис прототипу якісною і кількісною характеристикою технічних і експлуатаційних показників пристрою – прототипу (тех. показників, покращення яких являється метою винаходу) і дається посилання на джерело відомостей пристрою – прототипу. Описуються ті недоліки пристрою – прототипу, які усуваються пропонованими техніч-

ними рішеннями. Критика повинна бути об'єктивна і не повинна допускати категоричних стверджень, особливо у тих випадках, коли немає можливості кількісної оцінки параметрів прототипу. Описуючи недоліки прототипу необхідно вказати причини, наслідком яких ці недоліки являються. Критика повинна бути відправною точкою для формулювання задачі і цілі винаходу. Ціль винаходу відображає очікуваний від використання пропонованого винаходу позитивний ефект, обумовлений внесеними автором відрізняльними (від прототипу) ознаками.

В розділі «сутність винаходу» детально розкривається завдання, на вирішення якого направлено заявлюваний винахід, вказується технічний результат, котрий може бути отриманий при здійсненні винаходу. В цьому ж розділі вказуються усі істотні ознаки, котрі характеризують винахід з виділенням ознак, відрізняльних від прототипу, з поділом останніх на ознаки, достатні у всіх випадках, на які розповсюджується об'єм правової охорони, і ознаки, котрі характеризують винахід в окремих випадках, в конкретних формах виконання або особливих формах його використання. Слід показати наявність причинно-наслідкового зв'язку між сукупністю істотних ознак винаходу, який заявляється і технічним результатом, якого можна досягти. Технічний результат може бути виражений, зокрема в зменшенні крутного моменту, зниженні коефіцієнта тертя, запобіганні заклинювання, зниження вібрації, в усуненні дефектів структури литва, в покращенні контакту робочого органу з середовищем.

Відомості, що підтверджують можливість здійснення винаходу, яке стосується пристрою, включає опис пристрою у статичному стані, де розписується його конструкція. При описі конструктивних елементів пристрою даються посилання на фігури креслень. Цифрові позначення конструктивних елементів приводяться по мірі згадування у порядку збільшення, починаючи з одиниці. Після опису пристрою в статичному стані описується дія (робота) або спосіб використання пристрою з посиланнями на цифрове позначення елементів конструкції, котрі зображені на кресленнях і при необхідності – на інші пояснювальні матеріали (епюри і діаграми). Кожне графічне зображення нумерується, як самостійна фігура незалежно від виду зображення (перерізу, розрізи на окремих ділянках, окремі проекції, види по стрілкам). В переліку фігури перераховуються в тій послідовності, в якій вони пронумеровані на листах графічного зображення.

### **5.1.2. Формула винаходу.**

**Формула винаходу** представляє собою складену по встановленим правилам коротку словесну характеристику, що виражає технічну сутність, новизну і очікуваний економічний ефект запропонованого пристрою. Формула винаходу повинна задовольняти наступним вимогам:

- коротко і чітко виразити технічну сутність винаходу;
- визначити межі винаходу;

- слугує засобом відмінності об'єкту винаходу від інших об'єктів або визначення засобу для встановлення факту використання винаходу;
- давати коротку, але достатню інформацію відповідним спеціалістам про прогрес, що досягається винаходом в галузі, до якої воно відноситься.

**Формула винаходу повинна починатися з назви винаходу**, відміченого в заяві і описі. По загальному правилу формула винаходу складається з трьох частин: 1. обмежувальна частина, що включає ознаки спільні для об'єкта винаходу і прототипу. 2. вираз «який (яка) **в і д р і з н я є т ь с я** тим, що ...» і далі ідуть ознаки відрізняльної частини. Цим виразом обмежувальна частина формули відділяється від відрізняльної частини. 3. Відрізняльна частина, що включає ознаки, які відрізняють об'єкт винаходу від прототипу, тобто нові ознаки.

В формулі винаходу необхідно вказувати всі суттєві ознаки винаходу, керуючись тим, що саме сукупність істотних ознак повинна бути необхідною і достатньою для отримання технічного результату.

**Формула винаходу може бути одноланковою та багатоланковою** і включати відповідно один або декілька пунктів. При складанні багатоланкової формули в першому її пункті відрізняльні ознаки даються в максимально-допустимому узагальненому варіанті з тим, щоб вони охоплювали усі можливі, передбачувані, часні варіанти запропонованого пристрою. У другому та наступних послідовних пунктах формули в якості відрізняльних наводяться ознаки, що доповнюють і що розвивають, конкретизуючі ті відрізняльні ознаки, котрі показані в першому і попередніх пунктах. У другому і послідовних пунктах назву запропонованого пристрою можна давати в скороченому вигляді.

В формулі винаходу пристрій прийнято характеризувати в статичному (в непрацюючому) стані. Тому ознаки, що визначають зв'язки між конструктивними елементами пристрою, даються у формі причасних ідеального виду. В формулі винаходу не допускається вказування будь якої дії, тому не повинно бути дієслів, що виражають незакінчену дію. В ній допускаються вказування функціональних ознак, що виражають засоби для виконання визначених функцій.

### **5.1.3. Креслення і ілюструючі графічні матеріали.**

Креслення, схеми, графіки, малюнки, що додаються до тексту опису передбачуваного винаходу для пояснення його сутності, повинні бути виконані чорними лініями на кальці або білому гладкому та щільному папері формату 210x297мм. Другий та третій екземпляри графічного матеріалу допускається представляти у вигляді світлокопій, або фотокопій на світловому фоні.

На кожному листі графічного матеріалу повинні бути поля:

З ліва і зверху – по 25мм, з права 15мм і знизу – 20мм. В правому верхньому куті вказується найменування винаходу (скорочено), а в правому нижньому куті – прізвище та ініціали автора або авторів.

Об'єкт на кресленні повинен бути зображений в прямокутних проєкціях (в різноманітних видах, розрізах і перетинах). За необхідності, для наглядності креслення можуть бути доповнені зображеннями в аксонометричних проєкціях. На одному аркуші можуть бути розташовані декілька фігур (окремих зображень) чітко відмежованих одне від одного.

Нааявність графічних матеріалів не звільняє від необхідності складання детального тексту опису винаходу. Графічні матеріали повинні відповідати наступним основним вимогам:

- креслення (схеми, діаграми) повинні бути виконані так, щоб було можливим їх безпосереднє репродукування;
- кожний елемент будь-якої фігури повинен виконуватися у відповідній пропорції з іншими елементами цієї фігури;
- на кресленнях не повинні проставлятися позначення посилань, що не згадуються в описі;
- на кресленнях повинні бути зображені усі деталі, механізми, вузли, котрими характеризується технічна сутність і кінематичний ланцюг пристрою;
- кожна деталь, зображена на кресленнях, повинна бути пронумерована арабською цифрою, котра їй присвоєна при складанні опису пристрою в статті.

Схеми (електричні, електронні, технологічні) виконуються без дотримання масштабу, але з дотриманням дійсного просторового розташування складових частин пристроїв, установок. Схеми повинні бути виконані компактно, але без шкоди для ясності і зручності їх читання. При виконанні схем необхідно застосовувати умовні графічні позначення.

Рисунки повинні носити «схематичний характер», бути простими по виконанню і додаватися тільки в тих випадках, коли окремі моменти неможливо проілюструвати кресленнями або схемами.

Фотографії представляються лише як додаток до інших видів графічного зображення. Формат фотографій не повинен бути більше формату стандартного листа, тобто 210x297 мм.

Криві графіків викреслюються чітко. Їх лінії повинні бути товстіше ліній координатної сітки.

Листи графічних матеріалів повинні бути без перегинів, розривів і пом'ястостей. При пересиланні матеріали упаковуються так, щоб графічні зображення не отримали пошкоджень.

Кожен ілюстративний матеріал подається на окремому аркуші та підписується внизу по центру «Фіг. 1, 2, ... n», а у правому верхньому куті має бути «НАЗВА ВИНАХОДУ».

#### ***5.1.4. Реферат опису винаходу.***

**Реферат** – це скорочений виклад змісту опису винаходу, що додається до заявки на видачу патенту на винахід. Він складається автором на основі опису винаходу. Реферат вміщує назву винаходу і текст. Назва винаходу бе-

реться з тексту його опису.

Текст реферату має наступну структуру:

- галузь техніки, до якої відноситься винахід, або галузь застосування;
- вирішувана винаходом задача;
- ознаки винаходу.

В реферат включаться вказування на конкретну галузь техніки, до якої відноситься винахід. Якщо винахід відноситься до декількох галузей техніки, вказується основна і перераховуються інші галузі застосування.

Вирішувана винаходом задача може бути визначена як забезпечуваний технічним рішенням більш високий результат, досягнення якого, являється метою винаходу.

Реферат повинен утримувати сукупність істотних ознак пропонованого технічного рішення, вказаних в формулі винаходу, з їх розкриттям.

Якщо об'єктом винаходу є пристрій, в рефераті описується його конструкція і, за необхідності, його дія (робота) або спосіб його використання.

Якщо об'єктом винаходу є спосіб, в рефераті повинна бути викладена сукупність дій (операцій) цього способу з вказанням конкретних умов їх здійснення.

Додаткові відомості, що включаються у реферат, вміщують кількість фігур креслення, кількість таблиці в тексті опису винаходу.

Середній об'єм тексту реферату – 1000 друкованих знаків. Мова реферату повинна бути коротка і точна. Текст реферату бажано складати з окремих коротких речень з використанням прийнятих в науці і техніці термінів.

### ***5.1.5. Оформлення і представлення матеріалів заявки.***

Матеріали заявки, а саме: заповнений бланк заявки, опис, графічні матеріали, формула винаходу та реферат для умов практичної роботи виконуються роздрукованими на принтері в одному екземплярі. В дійсних умовах, дані матеріали друкуються в трьох ідентичних екземплярах.

## 5.2. Практична частина під час роботи в аудиторії

5.2.1. Індивідуально заповнити стандартний бланк заявки (Додаток С) на винахід.

5.2.2. Індивідуально написати опис винаходу у відповідності до наведеної в пп.5.1.1. структури.

5.2.3. Розробити комплект креслень і ілюструючих графічних матеріалів у відповідності до рекомендацій пп.5.1.3.

5.2.4. Оформити формулу винаходу.

5.2.5. Скласти реферат опису винаходу.

5.2.6. При підготовці комплекту документів заявки на передбачуваний винахід рекомендується користуватися прикладами готових комплектів документів, що наведені в Додатку D.

Здати викладачу на перевірку комплект документів заявки на винахід.

## Практична робота №6

(Робота розрахована на 2 години)

**Тема:** ІНФОРМАЦІЙНО-МЕТОДИЧНИЙ АНАЛІЗ ПРОЦЕДУРИ ЛІЦЕНЗУВАННЯ У БУДІВНИЦТВІ

**Мета:** Отримати організаційні та практичні навички зі складання комплекту документів для отримання будівельної ліцензії.

### **Завдання:**

- 1) Ознайомитися з класами наслідків та видами будівельних робіт, виконання яких передбачає наявність будівельної ліцензії.
- 2) Ознайомитися з кваліфікаційними вимогами для виконання будівельно-монтажних робіт загального призначення, робіт з монтажу інженерних мереж, будівництва транспортних споруд враховуючи вимоги та рекомендації Національної рамки кваліфікацій (НРК).
- 3) Отримати індивідуальне завдання від викладача (вид будівельно-монтажних робіт та клас наслідків).
- 4) Застосовуючи попередньо набуті знання з технології, організації будівництва, будівельної техніки, ... та логіку, розробити переліки необхідних машин і механізмів, устаткування, оргтехніки, засобів індивідуального захисту, витратних матеріалів, працівників-виконавців, інженерно-технічних працівників (ІТП).
- 5) Представити результати необхідного кадрового та матеріально-технічного забезпечення у звіті з роботи в табличній формі за прикладом, що наведений в Додатку Е.
- 6) Рекомендовано індивідуально та більш глибоко ознайомитися з законодавчою та цивільно-правовою базою щодо процедури, умов, термінів дії ліцензії та її продовження.
- 7) Висновок.

### **6.1. Теоретична частина.**

#### ***6.1.1. Загальні вимоги***

Будівельна діяльність повинна відповідати вимогам ДБН В.1.2-14-2018 «Загальні принципи забезпечення надійності та конструктивної безпеки будівель, споруд, будівельних конструкцій та основ» та ДБН А.2.2-3:2014 «Склад та зміст проектної документації на будівництво» зі змінами №1 і №2.

Будівельна діяльність проводиться з урахуванням набутого за останні 5 років досвіду суб'єктами господарської діяльності на об'єктах нижчої категорії складності, а саме:

У категорії складності, якщо були виконані роботи не менше трьох об'єктів III - IV категорії складності;

IV категорії складності, якщо були виконані роботи не менше п'яти об'єктів II - III категорії складності.

Суб'єктам господарської діяльності, які були створені у результаті реорганізації або цілеспрямовано для виконання робіт у будівельній діяльності на

об'єктах відповідних категорій складності (класів наслідків), право виконувати роботи на таких об'єктах без попереднього досвіду може надаватись за умови виконання організаційних, кваліфікаційних та технологічних вимог для відповідної категорії складності (класу) з урахуванням власного (персонального) досвіду фахівців.

*Будівельну діяльність здійснюють суб'єкти господарської діяльності за дотримання таких умов:*

Організаційних:

- наявність затвердженої організаційної структури підприємства відповідно до Переліку робіт, що заявляються;

- наявність у організаційній структурі підприємства підрозділів та/або спеціалістів, які забезпечать виконання адміністративно-керівних, виробничо-технічних, планово-договірних, виробничих, юридичних і допоміжних функцій та функцій з контролю якості, промислової безпеки та охорони праці, ведення та збереження нормативної та виконавчої документації;

- наявність затверджених положень про відповідні структурні підрозділи та посадових інструкцій працівників згідно з розподілом обов'язків, повноважень та відповідальності осіб, штатного розпису;

- укомплектованість підприємства інженерно-технічними працівниками і робітниками необхідних професій та кваліфікацій відповідно до організаційної структури підприємства, положень Класифікатора професій (ДК 003:2010), затвердженого наказом Держспоживстандарту України від 28.04.2010 № 327 (далі – КП), та вимог Довідника кваліфікаційних характеристик професій працівників (Випуск 64), затвердженого наказом Державного комітету будівництва, архітектури та житлової політики України від 13.10.99 № 249;

- дотримання установленого чинним законодавством порядку прийняття та оформлення громадян на роботу відповідно до вимог глави III Кодексу законів про працю України (укладання трудового договору з найманим працівником);

- надання даних за наявності у підприємства відокремлених структурних підрозділів з урахуванням їх можливості виконувати роботи, що заявляються;

- наявність державних стандартів, інших нормативних документів та нормативно-правових актів;

- наявність виробничих приміщень, засобів виробництва власних або орендованих;

- наявність системи управління якістю продукції суб'єкта господарської діяльності.

Кваліфікаційних:

- керівники та виконавці робіт залежно від видів виконуваних робіт повинні мати відповідні освітні та освітньо-кваліфікаційні рівні;

- кваліфікаційний склад повинен відповідати організаційній структурі підприємства та мати одного з керівників (коди КП - 121, 1313), професіона-

лів (коди КП - 122, 123), фахівців (коди КП - 122, 123, 214, 2114.2) згідно з вимогами розділу 4 КП;

- керівники підприємства (коди КП - 121, 1313) і керівники виконавчих та функціональних підрозділів (коди КП - 122, 123) та інший лінійний інженерно-технічний персонал повинні працювати у суб'єкта господарської діяльності за основним місцем роботи відповідно до категорій складності (класів) об'єктів або споруд: IV категорія складності (СС2 - середні наслідки) - не менше 50 %, V категорія складності (СС3 - значні наслідки) - не менше 80 % відповідно до кваліфікаційного складу;

- керівники, професіонали та фахівці повинні своєчасно проходити спеціальне навчання, зокрема для територій з підвищеною сейсмічністю та із складними інженерно-геологічними умовами, з періодичністю та термінами, визначеними в програмах навчання;

- керівник підприємства або його заступник (коди КП - 121, 1313) повинні мати повну або базову вищу освіту відповідного напрямку підготовки (магістр, спеціаліст, бакалавр). Стаж роботи за посадою нижчого рівня повинен становити: для магістра або спеціаліста - не менше 2 років, бакалавра – не менше 3 років;

- головний інженер (код КП - 122) повинен мати повну вищу освіту відповідного напрямку підготовки (магістр, спеціаліст). Стаж роботи за посадою нижчого рівня повинен становити: для магістра - не менше 2 років, спеціаліста – не менше 3 років. Спеціалізація за освітою: відповідно до спрямованості діяльності суб'єкта господарювання;

- начальник виробничо-технічного відділу, технічного відділу (код КП - 122) повинен мати повну вищу освіту відповідного напрямку підготовки (магістр, спеціаліст). Стаж роботи за професією – не менше 2 років;

до начальника будівельної дільниці (код КП - 122): повна або базова вища освіта, неповна вища освіта відповідного напрямку підготовки (магістр, спеціаліст, бакалавр або молодший спеціаліст). Стаж роботи за професією керівників нижчого рівня: для магістра або спеціаліста – не менше 2 років, бакалавра або молодшого спеціаліста – не менше 3 років;

до виконавця робіт (код КП - 122): повна або базова вища освіта, неповна вища освіта відповідного напрямку підготовки (спеціаліст, бакалавр або молодший спеціаліст). Стаж роботи майстром у будівництві – не менше 2 років. Спеціалізація за освітою: відповідно до спрямованості діяльності суб'єкта господарювання;

до майстра будівельних та монтажних робіт (код КП - 122): повна або базова вища освіта, неповна вища освіта відповідного напрямку підготовки (спеціаліст, бакалавр, молодший спеціаліст). Спеціалізація за освітою: відповідно до спрямованості діяльності суб'єкта господарювання;

до техника-будівельника: базова або неповна вища освіта відповідного напрямку (бакалавр або молодший спеціаліст). Спеціалізація за освітою: відповідно до спрямованості діяльності суб'єкта господарювання;

спеціалізація фахівців може бути поширена на фахівців іншої освітньої спеціалізації у разі відповідності навчальних програм учбових закладів. На посади, що визначено вище, можуть бути призначені фахівці, які мають нижчий освітній рівень за наявності належного досвіду роботи.

Технологічних:

- наявність техніки, обладнання, устаткування, приладів та інструментів відповідно до технологічних вимог виконання робіт;
- виконання робіт здійснюється згідно з нормативно-технічними документами (ДБН, ДСТУ);
- дотримання вимог із забезпечення промислової безпеки та охорони праці.

*Фізична особа - підприємець в межах її професії та кваліфікації може виконувати роботи особисто або із залученням найманих працівників.*

**6.1.2 Вимоги до проведення будівельних та монтажних робіт**

*Загальні вимоги.*

Суб'єкти господарської діяльності здійснюють будівельні та монтажні роботи згідно з вимогами ДБН А.3.1-5:2016 "Організація будівельного виробництва".

*Суб'єкти господарської діяльності здійснюють будівельні та монтажні роботи за дотримання таких умов:*

Організаційних:

- наявність адміністративних та виробничих приміщень, виробничої бази (за потреби), інших допоміжних служб відповідно до Переліку робіт, що заявляються;
- наявність техніки, устаткування, обладнання, приладів та інструментів згідно з технологічними вимогами виконання заявлених у Переліку робіт;
- наявність засобів вимірювання, методик, інструкцій, необхідних для перевірки встановлених параметрів та якості продукції і технологічних операцій;
- забезпечення своєчасного оформлення та ведення виробничої та виконавчої документації;
- наявність метрологічного забезпечення робіт.

Кваліфікаційних (додатково до пункту 2.2.2 загальних вимог):

до інших професіоналів, фахівців – відповідно до організаційної структури суб'єкта господарської діяльності, Переліку робіт (відповідно до кодів КП - 122, 123, 214, 2114.2). Спеціалізація за освітою відповідно до видів будівельних та монтажних робіт на посадах головного інженера, начальника будівельної дільниці, виконавця робіт, майстра, техника-будівельника;

- зведення несучих конструкцій будівель та споруд – промислове і цивільне будівництво, сільськогосподарське будівництво, гідротехнік з правом виконання загально-будівельних робіт;
- улаштування фундаментів, в тому числі. які виконуються спеціальними

способами – мости та тунелі, гідротехнік з правом виконання загальнобудівельних робіт, промислове і цивільне будівництво;

- улаштування магістральних нафто-газопроводів, споруд та обладнання – видобування нафти і газу, будівництво газонафтопроводів та газонафтосховищ, проектування і експлуатація газонафтопроводів, газосховищ і нафтобаз;

- улаштування гідротехнічних споруд та комплексів – гідротехнічне будівництво, гідротехнік з правом виконання загально-будівельних робіт, гідромеліорація, промислове і цивільне будівництво;

- улаштування гірничих споруд – розробка родовищ корисних копалин, відкриті гірничі роботи, шахтне і підземне будівництво, маркшейдер;

- роботи з реставрації, консервації, ремонтні роботи, реабілітація на пам'ятках культурної спадщини – архітектор, художник-реставратор, скульптор, промислове і цивільне будівництво;

- роботи з захисту конструкцій, устаткування та мереж – промислове і цивільне будівництво, електрик;

- монтаж технологічного устаткування – технологи за галузями промисловості і окремими об'єктами господарського комплексу;

- пусконаладжувальні роботи – теплогазопостачання і вентиляція, теплогазопостачання, вентиляція та охорона повітряного басейну, водопостачання і каналізація, водопостачання і водовідведення, споруди і обладнання водопостачання та водовідведення, холодильне та компресорне обладнання, електрик, електромеханік, механік, електрозв'язок, радіозв'язок, телебачення, електроніка, автоматика та телемеханіка, технологи.

Укомплектованість підприємства за складом та кваліфікацією робітників повинні відповідати вимогам Довідника кваліфікаційних характеристик професій працівників (Випуск 64), затвердженого наказом Державного комітету будівництва, архітектури та житлової політики України від 13.10.99 № 249.

При виконанні робіт з реставрації, консервації, ремонтних роботах, реабілітації на пам'ятках культурної спадщини кваліфікація робітників повинна бути підтверджена відповідними документами про кваліфікацію.

Кваліфікація зварників повинна відповідати вимогам Правил атестації зварників, затверджених наказом Державного комітету України по нагляду за охороною праці від 19.04.96 № 61, зареєстрованих в Міністерстві юстиції України 31.05.96 за № 262/1287.

#### Технологічних:

- склад комплектів будівельних машин - їх види, характеристики, кількість провідних і допоміжних машин у комплекті, а також склад технологічних комплектів засобів малої механізації, устаткування, інвентарю, пристроїв та інструменту визначається в проекті організації будівництва і проектах виконання робіт відповідно до прийнятої технології виконання робіт, зокрема відповідно до видів робіт;

- улаштування основ та фундаментів збірних та монолітних: землерийні, навантажувальні, для транспортування та переміщення ґрунтів, для ушіль-

нення та планування, обладнання для закріплення слабких ґрунтів, транспортне, вантажопідйомне, зварювальне обладнання, техніка для транспортування бетонної суміші, опалубка для монолітних конструкцій, інші механізми згідно з технологією робіт;

- улаштування фундаментів із застосуванням паль: землерийні, навантажувальні, для транспортування та переміщення ґрунтів, для ущільнення та планування, транспортне, вантажопідйомне, зварювальне обладнання, техніка для транспортування бетонної суміші, бурові установки, установки для занурення паль (анкерів), бетононасоси, глибинні вібратори, інші механізми згідно з технологією робіт;

- улаштування фундаментів, що виконуються спеціальними способами: механізми для транспортування та переміщення ґрунтів, для ущільнення та планування, транспортне, вантажопідйомне, зварювальне обладнання, техніка для транспортування бетонної суміші, бурові установки, днопоглиблювачі, кесони, бетононасоси, вібратори, опалубка для монолітних конструкцій, насосне та компресорне обладнання, інші механізми згідно з технологією робіт;

- зведення металевих конструкцій: транспортне, вантажопідйомне, зварювальне обладнання, пости для укрупненого збирання, обладнання для фіксації окремих елементів, підмошень, люльки, траверси, інші механізми згідно з технологією робіт;

- зведення збірних бетонних та залізобетонних конструкцій: транспортна техніка, в тому числі для транспортування великорозмірних елементів, вантажопідйомна, техніка для транспортування бетонної суміші, зварювальне обладнання, обладнання для фіксації окремих елементів, підмошень, бетононасоси, вібратори, люльки, траверси, інші механізми згідно з технологією робіт;

- зведення монолітних бетонних, залізобетонних та армоцементних конструкцій: зварювальне обладнання, транспортна, вантажопідйомна, техніка для транспортування бетонної (розчинної) суміші або бетонний (розчинний) вузол, бетононасоси, вібратори, опалубні системи, пост з розділу арматури, підмошень, люльки, інші механізми згідно з технологією робіт;

- зведення кам'яних та армокам'яних конструкцій: транспортна, вантажопідйомна техніка для транспортування розчинної суміші або розчинний вузол, риштування, підмошень, інші механізми згідно з технологією робіт;

- зведення дерев'яних конструкцій: транспортна, вантажопідйомна техніка, риштування, підмошень, пости для укрупнювальної збірки, столярна майстерня, інші механізми згідно з технологією робіт;

- монтаж інженерних споруд: по видах матеріалів та конструкцій, які зазначені вище;

- монтаж магістральних нафто - газопроводів, споруд та обладнання: транспортна, у тому числі для транспортування великорозмірних елементів, вантажопідйомна, у тому числі трубоукладачі, землерийні (траншейні або роторні екскаватори), навантажувальні, для транспортування та переміщення

грунтів, планування, зварювальне обладнання, пересувні електростанції, компресори, техніка для транспортування бетонної суміші, траверси, інші механізми згідно з технологією робіт;

- будівництво гідротехнічних споруд та комплексів: навантажувальні, вантажопідйомні, у тому числі плавучі, крани для транспортування та переміщення ґрунтів, для ущільнення та планування, плавзасоби, земснаряди, гідромонітори, насосне обладнання, зварювальне обладнання, у тому числі для підводних робіт, техніка для транспортування бетонної суміші, днопоглиблювачі, кесони, бетононасоси, вібратори, водолазне обладнання, траншейні або роторні екскаватори, інші механізми згідно з технологією робіт;

- виконання підводно-технічних робіт: водолазна станція з засобами занурювання та забезпечення життєдіяльності під водою, плавзасоби, медичне обладнання, насосне обладнання, зварювальне обладнання для підводних робіт, днопоглиблювачі, гідромонітори, бетононасоси, водолазне обладнання, інше обладнання згідно з вимогами нормативно-правових актів та нормативно-технічних документів щодо зазначених робіт;

- розробка гірничих споруд та комплексів, відритих виробок: екскаватори, роторні екскаватори, кар'єрні самоскиди, транспортери породи, компресорне обладнання, насосне обладнання, вибухотехнічне обладнання, інше обладнання згідно з технологією робіт. Підземні виробки – прохідницький комбайн, ручні перфоратори, засоби кріплення проходки, засоби транспортування породи, компресорне обладнання, насосне обладнання, електроживлення, вертикальний транспорт, інше обладнання згідно з технологією робіт; свердловин великого діаметра - бурові вишки з діаметром свердловини більше 300мм;

- реставрація, консервація, ремонтні роботи, реабілітація пам'яток культурної спадщини: ковальське обладнання, теслярське та столярське обладнання, обладнання для ліпних робіт, ливарна майстерня, майстерня різьблення по каменю, інше відповідно до робіт із зведення дерев'яних конструкцій, кам'яних та армокам'яних, монолітних бетонних, залізобетонних та армоцементних конструкцій, металевих конструкцій.

Для зведення будівель та споруд висотою до 15м можливе застосування колісних або гусеничних кранів, висотою до 40м; можливе застосування баштових кранів, висотою більше 40м; кранів, що монтуються на конструкцію будівлі чи споруди, або самопідйомних.

Крани, люльки, стропи, бурові установки повинні мати відповідне документальне засвідчення про технічний стан та допуск до експлуатації. Плавзасоби повинні мати відповідний витяг з морського (річкового) реєстру.

Якість виконаних робіт контролюється:

ґрунтових споруд та основ – лабораторними випробуваннями на міру ущільнення;

зварних з'єднань – неруйнівними методами по зварних конструкціях;

монолітних бетонних, залізобетонних та армоцементних конструкцій -

лабораторними випробуванням зразків товарного бетону або розчину.

Якість будівельних матеріалів контролюється лабораторними випробуваннями. Матеріали, вироби та конструкції у випадках, передбачених нормативно-правовими, нормативно-технічними актами та державними стандартами, повинні мати документи про підтвердження відповідності та якості.

Пристрої та засоби вимірювальної техніки повинні проходити своєчасну метрологічну повірку у відповідних органах.

Виконання робіт проводиться відповідно до нормативно-правових актів та нормативно-технічних документів.

### ***6.1.3. Вимоги до монтажу інженерних мереж***

#### ***Загальні вимоги.***

Суб'єкти господарської діяльності здійснюють роботи з монтажу інженерних мереж згідно з вимогами ДБН А.3.1-5:2016 "Організація будівельного виробництва".

*Суб'єкти господарської діяльності здійснюють роботи з монтажу інженерних мереж та устаткування при дотриманні таких умов:*

#### ***Організаційних:***

- наявність адміністративних та виробничих приміщень, виробничої бази (при потребі), інших допоміжних служб відповідно до Переліку робіт, що заявляються;

- наявність техніки, устаткування, обладнання, приладів та інструментів згідно з технологічними вимогами виконання заявлених у Переліку робіт;

- наявність засобів вимірювання, методик, інструкцій, необхідних для перевірки встановлених параметрів та якості продукції і технологічних операцій;

- забезпечення своєчасного оформлення та ведення виробничої та виконавчої документації, передбаченої нормативними документами по видах обладнання, що монтується;

- наявність метрологічного забезпечення робіт.

#### ***Кваліфікаційних*** (додатково до пункту 2.2.2 загальних вимог):

до інших професіоналів, фахівців: відповідно до організаційної структури суб'єкта господарської діяльності, Переліку робіт (відповідно до кодів КП - 122, 123, 214, 2114.2). Спеціалізація за освітою по видах робіт з монтажу внутрішніх і зовнішніх інженерних мереж, систем і споруд за посадами головного інженера, начальника будівельної дільниці, виконавця робіт, майстра, техника-будівельника:

водопроводу та каналізації: водопостачання і каналізація, водопостачання і водовідведення, споруди і обладнання водопостачання та водовідведення;

опалення, вентиляції і кондиціонування повітря, газопостачання та газообладнання: теплогазопостачання і вентиляція, теплогазопостачання, вентиляція та охорона повітряного басейну;

холодопостачання: холодильне та компресорне обладнання;  
електропостачання, електрообладнання і електроосвітлення: електрик,  
електромеханік;

зв'язку, сигналізації, радіо, телебачення, інформаційних: електрозв'язок,  
радіозв'язок, телебачення, електроніка;

автоматизації і контрольно-вимірювальних приладів: автоматика та телемеханіка;

технологічних трубопроводів, магістральних продуктопроводів: технологи, механіки.

Склад та кваліфікація робітників повинна відповідати вимогам Довідника кваліфікаційних характеристик професій працівників (Випуск 64), затвердженого наказом Державного комітету будівництва, архітектури та житлової політики України від 13.10.99 № 249.

Кваліфікація зварників повинна відповідати вимогам Правил атестації зварників, затверджених наказом Державного комітету України по нагляду за охороною праці від 19.04.96 № 61, зареєстрованих у Міністерстві юстиції України 31.05.96 за № 262/1287.

#### Технологічних:

склад комплектів будівельних машин - їх види, характеристики, кількість провідних і допоміжних машин у комплекті, а також склад технологічних комплектів засобів малої механізації, устаткування, інвентарю, пристроїв та інструменту визначається в проєкті організації будівництва і проєктах виконання робіт відповідно до прийнятої технології виконання робіт, зокрема відповідно до видів робіт;

монтаж зовнішніх інженерних мереж, систем, споруд, приладів і засобів вимірювання: транспортна, у тому числі для транспортування великорозмірних елементів, вантажопідіймна, у тому числі трубоукладачі, землерийні (траншейні або роторні екскаватори), навантажувальні, для транспортування та переміщення ґрунтів, планування, зварювальне обладнання, пересувні електростанції, компресори, техніка для транспортування бетонної суміші, травери, інші механізми згідно з технологією робіт.

Якість виконаних робіт контролюється:

електричних, електромеханічних – електричними лабораторними випробуваннями;

зварних з'єднань – неруйнівними методами по зварних з'єднаннях трубопроводів.

Якість будівельних матеріалів контролюється лабораторними випробуваннями. Матеріали, вироби та конструкції у випадках, передбачених нормативно-правовими, нормативно-технічними актами та державними стандартами, повинні мати документи про підтвердження відповідності та якості.

Пристрої та засоби вимірювальної техніки повинні проходити своєчасну метрологічну повірку у відповідних органах.

Техніка, обладнання, устаткування, прилади та інструменти повинні

проходити своєчасне технічне обстеження (перевірку) та знаходитися у належному технічному стані.

Виконання робіт здійснювати згідно з нормативно-правовими актами та нормативно-технічними документами.

#### **6.1.4. Вимоги до будівництва транспортних мереж**

##### *Загальні вимоги.*

Суб'єкти господарської діяльності здійснюють будівництво транспортних мереж згідно з вимогами ДБН А.3.1-5:2016 "Організація будівельного виробництва".

*Суб'єкти господарської діяльності здійснюють роботи з будівництва транспортних мереж при дотриманні таких умов:*

##### Організаційних:

- наявність адміністративних приміщень площею згідно з вимогами державних будівельних норм, виробничої бази, інших допоміжних служб відповідно до Переліку робіт, що заявляються;

- наявність техніки, устаткування, обладнання, приладів та інструментів згідно з технологічними вимогами виконання заявлених у Переліку робіт;

- наявність засобів вимірювання, методик, інструкцій, необхідних для перевірки встановлених параметрів та якості продукції і технологічних операцій;

- забезпечення своєчасного оформлення та ведення виробничої та виконавчої документації, передбаченої нормативними документами по видах обладнання, що монтується;

- наявність метрологічного забезпечення робіт.

##### Кваліфікаційних (додатково до пункту 2.2.2 загальних вимог):

до інших професіоналів, фахівців: відповідно до організаційної структури суб'єкта господарської діяльності, Переліку робіт (відповідно до кодів КП - 122, 123, 214, 2114.2). Спеціалізація за освітою по видах робіт з будівництва транспортних мереж за посадами головного інженера, начальника будівельної дільниці, виконавця робіт, майстра, техника-будівельника:

улаштування транспортних мереж, споруд та комплексів:

залізничних колій, полотна земляного, водовідвідних та захисних: залізничні споруди, колія та колійне господарство, будівництво залізниць, шляхи і шляхове господарство;

доріг автомобільних, полотна земляного, водовідвідних та захисних: автомобільні дороги, автомобільні дороги та аеродроми;

мостів, шляхопроводів, переході: мости і транспортні тунелі;

аеродромів та вертодромів: автомобільні дороги та аеродроми;

тунелів та метрополітенів: мости і транспортні тунелі, метрополітен;

морського та річкового транспорту: гідротехнічне будівництво, гідротехнік з правом виконання загально-будівельних робіт, промислове і цивільне будівництво;

вертикального транспорту: електрик, електромеханік, механік, промислове і цивільне будівництво.

Склад та кваліфікація робітників повинні відповідати вимогам Довідника кваліфікаційних характеристик професій працівників (Випуск 64), затвердженого наказом Державного комітету будівництва, архітектури та житлової політики України від 13.10.99 № 249.

Кваліфікація зварників повинна відповідати вимогам Правил атестації зварників, затверджених наказом Державного комітету України по нагляду за охороною праці від 19.04.96 № 61, зареєстрованих в Міністерстві юстиції України 31.05.96 за № 262/1287.

Технологічних:

склад комплектів будівельних машин - їх види, характеристики, кількість провідних і допоміжних машин у комплекті, а також склад технологічних комплектів засобів малої механізації, устаткування, інвентарю, пристроїв та інструменту визначається в проекті організації будівництва і проектах виконання робіт відповідно до прийнятої технології виконання робіт, зокрема відповідно до видів робіт;

будівництво залізничних колій: землерийні, навантажувальні, для транспортування та переміщення ґрунтів, для ущільнення та планування ґрунтів, транспортна, вантажопідйомна, пересувний колійноукладач, кран залізничний, платформи залізничні, колійна автолетючка, пересувна електростанція, інші механізми згідно з технологією робіт;

будівництво доріг автомобільних: землерийні, навантажувальні, для транспортування та переміщення ґрунтів, для ущільнення та планування ґрунтів, транспортна, вантажопідйомна, асфальтоукладач, віброкотки, котки, реціклери, фрези пересувні, автолетючка, компресори, пересувна електростанція, інші механізми згідно з технологією робіт;

будівництво мостів, шляхопроводів, переходів: землерийні, навантажувальні, для транспортування та переміщення ґрунтів, для ущільнення та планування ґрунтів, транспортна, вантажопідйомна техніка, плавзасоби, плавкран, кесони, водозапілля обладнання, бурова установка, зварювальне обладнання, траверси, автолетючка, компресори, пересувна електростанція, опалубні системи, риштування, підмости, інші механізми згідно з технологією робіт;

будівництво аеродромів та вертодромів: землерийні, навантажувальні, для транспортування та переміщення ґрунтів, для ущільнення та планування ґрунтів, транспортні, вантажопідйомні, транспортні для бетонної суміші, бетоноукладачі, вібратори, котки, фрези пересувні, автолетючка, компресори, пересувна електростанція, зварювальне обладнання, інші механізми згідно з технологією робіт;

будівництво тунелів та метрополітенів: прохідницький щит, перфоратори, землерийні, навантажувальні, для транспортування та переміщення ґрунтів (тролейвозна), для ущільнення та планування ґрунтів, транспортна, ван-

тажопідійомна, транспортна для бетонної суміші, бетоноукладачі, вібратори, компресори, пересувна електростанція, зварювальне обладнання, насосне обладнання, інші механізми згідно з технологією робіт;

будівництво об'єктів морського та річкового транспорту: навантажувальні, вантажопідійомні, у тому числі плавучі, крани для транспортування та переміщення ґрунтів, для ущільнення та планування, плавзасоби, земснаряди, гідромонітори, насосне обладнання, зварювальне обладнання, у тому числі для підводних робіт, техніка для транспортування бетонної суміші, днопоглиблювачі, кесони, бетононасоси, вібратори, водолазне обладнання, траншейні або роторні екскаватори, інші механізми згідно з технологією робіт, крім того для виконання підводно-технічних робіт: водолазна станція з засобами занурювання та забезпечення життєдіяльності під водою, плавзасоби, медичне обладнання, насосне обладнання, зварювальне обладнання для підводних робіт, водолазне обладнання, інше обладнання згідно з вимогами нормативно-правових актів та нормативно-технічних документів щодо зазначених робіт;

будівництво вертикального транспорту (ліфти, ескалатори, підйомники тощо): перфоратори, транспортна, вантажопідійомна, компресори, зварювальне обладнання, люльки, комплекти для виконання електротехнічних робіт, інші механізми згідно з технологією робіт.

Якість будівельних матеріалів контролюється лабораторними випробуваннями. Матеріали, вироби та конструкції у випадках, передбачених нормативно-правовими, нормативно-технічними актами та державними стандартами, повинні мати документи про підтвердження відповідності та якості.

Якість виконаних робіт контролюється:

ґрунтових споруд та основ – лабораторними або натурними випробуваннями на міру ущільнення;

дорожніх покриттів – лабораторними випробуваннями на відповідність марки;

зварних з'єднань – неруйнівними методами по зварних конструкціях;

монолітних бетонних, залізобетонних та армоцементних конструкцій - лабораторними випробуваннями зразків товарного бетону або розчину;

електричних, електромеханічних – електричними лабораторними випробуваннями.

Пристрої та засоби вимірювальної техніки повинні проходити своєчасну метрологічну повірку у відповідних органах.

Техніка, обладнання, устаткування, прилади та інструменти повинні проходити своєчасне технічне обстеження (перевірку) та утримуватися у належному технічному стані.

Виконання робіт здійснювати згідно з нормативно-правовими актами та нормативно-технічними документами.

## 6.2. Практична частина під час роботи в аудиторії

6.2.1. Отримати індивідуальне завдання від викладача (вид будівельно-монтажних робіт та клас наслідків). Користуючись матеріалами методичних рекомендацій, лекційним курсом в Moodle ознайомитися з класами наслідків та видами будівельних робіт, виконання яких передбачає наявність будівельної ліцензії та кваліфікаційними вимогами для виконання будівельно-монтажних робіт загального призначення, робіт з монтажу інженерних мереж, будівництва транспортних споруд, враховуючи вимоги та рекомендації НРК.

6.2.2. Застосовуючи попередньо набуті знання з технології, організації будівництва, будівельної техніки, ... та логіку, розробити переліки необхідних машин і механізмів, устаткування, оргтехніки, засобів індивідуального захисту, витратних матеріалів, працівників-виконавців, інженерно-технічних працівників (ІТП).

6.2.3. Представити результати необхідного кадрового та матеріально-технічного забезпечення у звіті з роботи в табличній формі за прикладом, що наведений в Додатку Е.

6.2.4. Рекомендовано самостійно більш глибоко ознайомитися з законодавчою та цивільно-правовою базою щодо процедури, умов, термінів дії ліцензії та її продовження.

6.2.5. Сформулювати висновок та оформити звіт з практичної роботи.

## Список літератури

1. Право інтелектуальної власності: науково-практичний коментар до Цивільного кодексу України / За заг. ред. М. В. Паладія, Н. М. Мироненко, В. О. Жарова. – К. : Парламентське вид-во, 2006. – 432 с.
2. Інтелектуальна власність та її захист: нормативно-правове регулювання / О. М. Роїна. – К. : КНТ, 2006. – 480 с.
3. Мелентьев О.Б. Основи патентознавства та раціоналізації. Навчально-методичний посібник. — Умань: АЛІМІ, 2016. — 160 с. - Режим доступу: <https://dspace.udpu.edu.ua/bitstream/6789/7054/1/osnove%20patentoznavstva%20ta%20ratsionalizatsii.pdf>
4. Пермінова С. О. Патентознавствота інтелектуальна власність: Патентознавство: навчально-методичний комплекс [Електронний ресурс]: навч. посіб. для студ. ...– Київ: КПІ ім. Ігоря Сікорського, 2019. –58 с. - Режим доступу: <https://ela.kpi.ua/bitstream/123456789/30076/1/Patentoznavstvo.pdf>
5. Дроб'язко В. С. Право інтелектуальної власності : навч. посібник / В. С. Дроб'язко, Р. В. Дроб'язко. – К. : Юрінков інтер, 2004. – 512 с.
6. Кузнецов Ю. М. Патентознавство та авторське право : підручник / Ю. М. Кузнецов– К. : Кондор, 2008. – 428 с.
7. Дахно І. І. Право інтелектуальної власності : навч. посібник / І. І. Дахно – К.: Центр навчальної літератури, 2006. – 278 с.
8. Цибульов П. М. Основи інтелектуальної власності : навч. посібник / П. М. Цибульов – К. : Ін-ст. інт. власн. і права, 2006. – 124 с.
9. Добриніна Г. П. Патентна інформація та документація. Патентні дослідження: навч. посібник / Г. П. Добриніна – К. : Ін-ст. інт. власн. і права, 2006. – 120 с.
10. Кажарська І. Ю. Право промислової власності : винаходи, корисні моделі, промислові зразки: навч. посібник / І. Ю. Кажарська – К. : Ін-ст. інт. власн. і права, 2006. – 144 с.
11. Бондаренко С. В. Авторське право і суміжна права: навч. посібник / С. В. Бондаренко – К. : Ін-ст. інт. власн. і права, 2006. – 260 с.
12. Антонов В. М. Інтелектуальна власність і комп'ютерне авторське право / Антонов В. М. – К. : КНТ, 2007. – 520 с.
13. Тофіло А. В. Експертиза об'єктів промислової власності: заявки на винаходи і корисні моделі: навч. посібник / А. В. Тофіло – К. : Ін-ст. інт. власн. і права, 2006. – 176 с.
14. Цибульов П. М. Оцінка інтелектуальної власності : навч. посібник / П. М. Цибульов – К. : Ін-ст. інт. власн. і права, 2006. – 192 с. 60
15. Цибульов П. М. Маркетинг інтелектуальної власності : навч. посібник / П. М. Цибульов – К. : Ін-ст. інт. власн. і права, 2006. – 184 с.
16. Дмитришин В.С. Розпорядження майновими правами інтелектуальної власності в Україні / Навчальний посібник для студентів вищих навчальних закладів. - К.: "Інст.інтел. власн. і права", 2008. - 248 с.

17. Жаров В. О. Захист права інтелектуальної власності: навч. посібник / В. О. Жаров – К. : Ін-ст. інт. власн. і права, 2006. – 88 с.

18. Правила складання і подання заявки на винахід та заявки на корисну модель від 17.03.2004 р. N 332/8931. [Електронний ресурс] - Режим доступу <https://zakon.rada.gov.ua/laws/show/z0173-01>

19. Методичні рекомендації з окремих питань проведення експертизи заявки на винахід (корисну модель) © Державне підприємство «Український інститут промислової власності», 2014, ЗАТВЕРДЖЕНО Наказ Державного підприємства «Український інститут промислової власності» від 07.04.2014 № 91. [Електронний ресурс] - Режим доступу [https://ukrpatent.org/i\\_upload/file/metod-rekom-vynakhid-2017.pdf](https://ukrpatent.org/i_upload/file/metod-rekom-vynakhid-2017.pdf)

20. Правила розгляду заявки на винахід та заявки на корисну модель від 15.04.2002 р. N 332/6652 зі змінами та доповненнями.

21. Постанова КМУ від 23.12.2004 р. № 1716 «Порядком сплати зборів за дії, пов'язані з охороною прав на об'єкти інтелектуальної власності, затвердженим» зі змінами та доповненнями.

22. Постанова КМУ від 27.12.2001 р. N 1756 «Про державну реєстрацію авторського права і договорів, які стосуються права автора на твір» зі змінами та доповненнями.

23. ЗАКОН УКРАЇНИ "Про охорону прав на промислові зразки" (Введений в дію Постановою ВР N 3770-ХІІ ( 3770-12 ) від 23.12.93, ВВР, 1994, N 7, ст. 35 ). [Електронний ресурс]. - Режим доступу: <https://zakon.rada.gov.ua/cgi-bin/laws/main.cgi?nreg=3688-12&p=1218034688041545#Text>

24. Кузнецов Ю. М. Самойленко О.В. "Практикум з дисципліни "Патентознавство та авторське право" - К.: ТОВ "ЗМОК" - ПП "Гнозіс", 2010. 232 с.

25. Возняк О.Т., Желих В.М. Основи наукових досліджень у будівництві. Навч. посібник. – Львів: Видавництво Національного університету «Львівська політехніка», 2003. – 176с.

## ДОДАТКИ

*ДОДАТОК А Зразок титульної сторінки звіту з практичної роботи*

МІНІСТЕРСТВО ОСВІТИ І НАУКИ УКРАЇНИ

ЦЕНТРАЛЬНОУКРАЇНСЬКИЙ НАЦІОНАЛЬНИЙ ТЕХНІЧНИЙ УНІВЕРСИТЕТ

КАФЕДРА: «БУДІВЕЛЬНІ, ДОРОЖНІ МАШИНИ І БУДІВНИЦТВО»

ПРАКТИЧНА РОБОТА №1

НА ТЕМУ: «ПРАВИЛА СКЛАДАННЯ УЧБОВОЇ ЗАЯВКИ НА  
ВИНАХІД»

ВИКОНАВ (ЛА):  
ЗДОБУВАЧ АК. ГР. БІ-22М  
ПЕТРО ПЕТРЕНКО

---

ПЕРЕВІРИВ:  
ДОЦЕНТ КАФ. БДМБ  
СЕРГІЙ КАРПУШИН

---

м. КРОПИВНИЦЬКИЙ - 2023р.

**ДОДАТОК В Матеріали для формальної експертизи реальних формул (14 варіантів)**

**Варіант №В-1.** Патент на корисну модель № 30714 "Застосування піскодувки для внесення модифікатора у розплав чавуну"

Застосування піскодувки для внесення модифікатора у розплав чавуну, за яким у кінчній формі бункер через отвір, що закривається кришкою, засипають порошковий модифікатор і по магістральному повітропроводу, відкриттям крана (вентилю), подають, під тиском, повітря у бункер з його долішньої частини, здійснюючи, таким чином, фракції порошку модифікатора, який, далі з повітрям, направляють у приймальну камеру газової суміші і по трубопроводу спрямовують у потік розплаву чавуну, при цьому тиск повітря контролюють манометром, а зворотному відтоку повітря запобігають за допомогою зворотного клапана.

**Варіант №В-2.** Патент на корисну модель № 49828 "Пристрій для збагачення вугілля"

Пристрій для збагачення вугілля, що містить похилу камеру дроблення з кутом захвату матеріалу, проміжним між подвійними кутами тертя розділених матеріалів, який відрізняється тим, що в камері встановлений шнековий живильник, який розподіляє гірську масу за крупністю по довжині камери дроблення, а також встановлені щокки, осі обертання яких розташовані під кутом  $\beta$  одна до одної.

**Варіант №В-3.** Патент на корисну модель № 20374 "Спосіб виготовлення і застосування кореневої турунди"

Спосіб виготовлення і застосування кореневої турунди шляхом використання дрільбора і складеної навпіл квадратної стоматологічної серветки із отриманням турунди за допомогою гладкої поліетиленової плівки на одній стороні серветки і багаторазовим промоканням застосованої турунди на фільтрувальному папері або бавовняній тканині на другій стороні тієї ж серветки, що дозволить в рукавичках швидко виготовляти тугу, необхідної форми, турунду і застосовувати її багаторазово як в ручному, так і в механізованому режимі.

**Варіант №В-4.** Патент на корисну модель № 19787 "Засіб захисту та допомоги людині "Оберіг-Талісман"

Засіб захисту та допомоги людині, що містить картонну двошарову картку, з однієї сторони якої є зображення Колеса Фортуни з карти Таро №10, а з іншої - зображення Знаку щастя, який відрізняється тим, що додатково всередині картки розміщена металева фольга із заліза з вигравіруваним Знаком щастя, яка попередньо оброблена за допомогою воску та дії енергоінформаційного збору.

**Варіант №В-5.** Патент на корисну модель № 62840 "Спосіб пошуку природного газу"

Спосіб пошуку природного газу, оснований на використанні направленої сигналу від антени, розташованої під фіксованим кутом, завдяки якій подають в землю сигнал з подальшою фіксацією прибором-приймачем збудженого сигналу і математичним обчисленням параметрів по куту установки антени і відстані від антени до точки фіксації відображеного сигналу, який відрізняється тим, що з метою розширення і уточнення пошуку природного газу посилають надвисокочастотні сигнали, що носять дискретний характер (ноу-хау).

**Варіант №В-6.** Патент на корисну модель № 62567 "Спосіб перекладання сортових заготовок у районі машини безперервного лиття заготовок і район машини безперервного лиття заготовок"

Район машини безперервного лиття заготовок, до складу якого входять встановлений за ріжучим пристроєм рольганг із приводними роликками і, розміщені в лінії рольганга, стелаж і упор у районі стелажу, з горизонтальним настилом для сортових заготовок і вертикальними стійками, розміщеними у міжроликових проміжках рольганга і прикріпленими до фундаменту, до верхніх частин яких шарнірно приєднані ложементи для сортових заготовок, зчленовані із приводом повороту, і підіймач для сортових заготовок, виконаний у вигляді поздовжньої балки, розміщеної перпендикулярно осям приводних роликків рольганга під ними, шарнірно зчленованої за допомогою системи важелів із приводом переміщення у вертикальній площині, до якої жорстко прикріплені вертикальні стійки, на вільних кінцях яких закріплені захоплювачі із приймальними поверхнями для сортових заготовок, встановлені у міжроликових проміжках рольганга, при цьому вузли шарнірного зчленування ложементів для заготовок стелажу з його вертикальними стійками розміщені на відстані  $l$  від горизонтальних осей роликків рольганга, що визначається по  $d_{np} \geq L + B$  залежності: де:

$d_{np}$  - діаметр приводного ролика рольганга;

$L$  - максимальна висота заготовки;

$B$  - відстань від осі шарнірного закріплення ложементу стелажу до його крайньої точки у нижньому положенні, який відрізняється тим, що вертикальні стійки підіймача виконані - подібної форми, на верхній частині кожної з яких виготовлені вушка, з'єднані між собою торцевою стінкою, у яких шарнірно закріплені захоплювачі, крім того, кожен захоплювач для сортової заготовки виготовлений з упорною площиною, призначеною для контакту з торцевою стінкою відповідної - подібної стійки поздовжньої балки.

**Варіант №В-7.** Патент на корисну модель № 62044 "Спосіб попередньої підготовки та захисту деревини"

Спосіб попередньої підготовки та захисту деревини в масляному середовищі з одночасним формуванням заданого її профілю шляхом створення тиску, який відрізняється тим, що деревину піддають поетапному просочуванню розігрітим парафіном та бальзамуючим розчином в універсальному багатосторонньому пресі, що працює в рідкому середовищі, за умов високих температур рідини, а також наростаючої амплітуди і періодичних силових впливів високого тиску впоперек волокон дерева та періодичного віджиму, причому всі ці процеси проходять по всій товщі деревини рівномірно і синхронно.

**Варіант №В-8.** Патент на корисну модель № 60217 "Спосіб комплексної обробки води"

Спосіб комплексної обробки води, який відрізняється тим, що воду фільтрують, обеззаражують інтенсивним кавітаційним потоком з реагентами та опромінують ультрафіолетовим випромінюванням і в залежності від призначення води визначають ступінь очищення, режим кавітації, кількість реагентів, час та інтенсивність опромінювання.

**Варіант №В-9.** Патент на корисну модель № 60086 "Спосіб збільшення більового порога"

Спосіб збільшення більового порога, що включає внутрішньочеревне введення в організм тварин анальгетичної речовини, викликання болю електричною стимуляцією, вимір сили струму, при якій виникає більова реакція, який відрізняється тим, що вводять К-[2-(2-ацетамідо-3,4,6-три-О- ацетил-Р-В-глюкопіранозилокси)-бензоїл]-гліцин об'ємом 0,2-0,25 мол у дозах 25-50 мг/кг.

**Варіант №В-10.** Патент на корисну модель № 59547 "Спосіб підвищення зчеплення колеса з рейкою"

Спосіб підвищення зчеплення колеса з рейкою, який відрізняється тим, що через контакт колеса з рейкою під час рушання локомотива пропускають електричний струм, який створює додаткову силу "електронного вітру" та проявляє себе у вигляді електропластинчатого ефекту, збільшуючи коефіцієнт зчеплення колеса з рейкою.

**Варіант №В-11.** Патент на корисну модель № 59168 "Спосіб масажу (ель-таупластика)"

1. Спосіб масажу, що здійснюють по черзі обома долоньями по каналах і меридіанах усього тіла, який відрізняється тим, що масаж здійснюють в напрямку тільки до себе, при цьому долоні перекочуються "човником", зберігаючи постійний глибинний тиск долонь на тіло пацієнта, без відриву долонь від поверхні, що масажується, та зупинки масажиста до моменту перегортання пацієнта на спину або живіт, і обов'язково наносять масажне масло.

2. Спосіб за п. 1, який відрізняється тим, що при масажуванні ніг наносять розігріваюче масло, а при масажуванні спини та рук наносять заспокійливе масло.

3. Спосіб за будь-яким з пп. 1-2, який відрізняється тим, що на проблемні ділянки тіла наносять антисептик.

**Варіант №В-12.** Патент на корисну модель № 3514 "Застосування перекису водню для профілактики бактеріального забруднення рибної сировини"

Застосування 3%-ого розчину перекису водню, яким обробляють рибну сировину при різних умовах утримування, що має виражену бактерицидну і бактеріостатичну дію, для профілактики бактеріального забруднення рибної сировини.

**Варіант №В-13.** Патент на корисну модель № 6863 "Пляшка"

1. Пляшка, що містить вінець, подовжену горловину, корпус, звужений до основи, з похилими плечиками та дно, яка відрізняється тим, що дно виконано потовщеним.

2. Пляшка за п. 1, яка відрізняється тим, що її виконано зі скла.

**Варіант №В-14.** Патент на корисну модель № 43100 "ЧАЙНИК 8СОК.ОУЛК"

Чайник для прискореного нагріву води на газовій плиті, який відрізняється тим, що має днище ребристої форми, завдяки чому суттєво збільшена площа нагрівної поверхні чайника і скорочено час нагріву води до кипіння.

**ДОДАТОК С Заява на видачу патенту на винахід**

Порядковий номер заявки, визначений заявником		Дата одержання	
(22) Дата подання заявки	Пріоритет	(51) МПК	(21) Номер заявки
(86) Реєстраційний номер та дата подання міжнародної заявки, установлені відомством-одержувачем	(87) Номер і дата міжнародної публікації міжнародної заявки		
<b>ЗАЯВА</b> про державну реєстрацію корисної моделі	НАЦІОНАЛЬНИЙ ОРГАН ІНТЕЛЕКТУАЛЬНОЇ ВЛАСНОСТІ ДЕРЖАВНА ОРГАНІЗАЦІЯ «УКРАЇНСЬКИЙ НАЦІОНАЛЬНИЙ ОФІС ІНТЕЛЕКТУАЛЬНОЇ ВЛАСНОСТІ ТА ІННОВАЦІЙ» (УКРНОВІ) вул. Глазунова, буд. 1, м. Київ, 01601		
Подати нижчезазначені документи, прошу (просимо) видати: <input type="checkbox"/> патент України на винахід <input checked="" type="checkbox"/> патент України на корисну модель			
(71) Заявник(и)		Код за ЄДРПОУ	
<del>Центральукраїнський національний технічний університет</del> просп. Університетський, 8 м. Кропивницький, 25006		02070950	
(зазначається повне ім'я або найменування заявника(ів), його (їх) місце проживання або місцезнаходження та код держави згідно із стандартом ВОІВ ST.3. Дані про місце проживання винахідників-заявників наводяться за кодом (72)			
Прощу (просимо) встановити пріоритет заявки пунктів формули винаходу за заявою № _____ за датою: <input type="checkbox"/> подання попередньої заявки в державі - учасниці Паризької конвенції (навести дані за кодами (31), (32), (33)) <input type="checkbox"/> подання до <del>України</del> попередньої заявки, з якої виділено цю заявку (навести дані за кодом (62)) <input type="checkbox"/> подання до <del>України</del> попередньої заявки (навести дані за кодом (66))			
(31) Номер попередньої заявки	(32) Дата подання попередньої заявки	(33) Код держави подання попередньої заявки згідно із стандартом ВОІВ ST.3	(62) Номер та дата подання до <del>України</del> попередньої заявки, з якої виділено цю заявку
			(66) Номер та дата подання до <del>України</del> попередньої заявки
(54) Назва винаходу (корисної моделі) <b>Спосіб виготовлення футерувальної плити барабанного млина</b>			
(98) Адреса для листування  <del>Центральукраїнський національний технічний університет</del> просп. Університетський, 8 м. Кропивницький, 25006			
Телефон (0522) 390-473 Електронна адреса (E-mail)			
(74) Повне ім'я та реєстраційний номер представника у справах інтелектуальної власності або повне ім'я іншої довіреної особи			
<input type="checkbox"/> Прощу (просимо) прискорити публікацію заявки			

Перелік документів, що додаються	Кількість арк.	Кількість прим.	
<input checked="" type="checkbox"/> опис винаходу	4	3	
<input checked="" type="checkbox"/> формула винаходу	1	3	
<input checked="" type="checkbox"/> креслення та інші ілюстративні матеріали	1	3	
<input checked="" type="checkbox"/> реферат	1	3	
<input checked="" type="checkbox"/> документ про сплату збору за подання заявки		1	Підстави щодо виникнення права на подання заявки й одержання патенту (без подання документів), якщо винахідник(и) не є заявником(ами):  <input type="checkbox"/> є документ про передачу прав винахідником(ами) або роботодавцем(ами) правонаступнику(ам)  <input type="checkbox"/> є документ про право спадкування
<input checked="" type="checkbox"/> документ, який підтверджує наявність підстав для зменшення збору або звільнення від сплати збору		1	
<input type="checkbox"/> документ про деponування штапу			
<input type="checkbox"/> копія попередньої заявки, яка підтверджує право на пріоритет			
<input type="checkbox"/> переклад заявки українською мовою			
<input type="checkbox"/> документ, який підтверджує повноваження довіреної особи (довіреність)			
<input type="checkbox"/> інші документи:			
<input type="checkbox"/> міжнародний звіт про пошук			

(72) Винахідник(и) Винахідник(и)-заявник(и) (повне ім'я)	Місце проживання та код держави згідно із стандартом ВОІВ ST. 3 (для іноземних осіб - тільки код держави)	Підпис(и) винахідника(ів)- заявника(ів)
<u>Карпущин</u> Сергій Олександрович	вул. Івана Іванова, буд. 105, м. Кропивницький, Кіровоградська обл., 25017	
<u>Настоящий</u> Владислав Анатолійович	вул. Зоряна, буд. 44, м. Кропивницький, Кіровоградська обл., 25010	
<u>Аудія</u> Віктор Васильович	вул. Андрійська, 5/8, кв. 12, м. Кропивницький, Кіровоградська обл., 25025	
<u>Пашівський</u> Микола Вікторович	вул. Жадова ба, кв. 56, м. Кропивницький, Кіровоградська обл., 25029	
<u>Кузик</u> Олександр Володимирович	вул. Кримська, буд. 13,а, м. Кропивницький, Кіровоградська обл., 25019	
<u>Цандареско</u> Володимир Іванович	вул. Калнишевського, буд. 42, кв. 14, м. Дніпро, Дніпропетровська обл., 49051	
Тихий Андрій Анатолійович	вул. Робітнича, буд. 14, м. Кропивницький, Кіровоградська обл., 25023	

Я (ми)

(повне ім'я)

прошу (просимо) не згадувати мене (нас) як винахідника(ів) при публікації відомостей стосовно заявки на видачу патенту

Підпис(и) винахідника(ів)

Підпис(и) заявника(ів)

Проректор з наукової роботи

О. М. Левченко

Дата підпису

М. П.

Якщо заявником є юридична особа, то підпис особи, що має на це повноваження, із зазначенням посади скріплюється печаткою. Якщо всі винахідники виступають заявниками, то їх підписи наводяться за кодом (72).

## ВОРОНКА ДЛЯ ПЕРЕЛИВУ РІДИНИ

Винахід відноситься до пристосувань для переливання рідин і може бути використаний в побуті, харчовій, хіміко-фармацевтичній, торгівельній, та інших галузях господарювання.

Відома воронка, що складається з гладкої конусоподібної ємності і гладкого конусоподібного патрубку [1].

Недоліками воронки є значна тривалість процесу переливання, незручність використання та висока ймовірність розбризкування рідини, що обумовлюється утрудненим витісненням повітря з порожнини ємності, яка заповнюється рідиною.

Найбільш близьким до винаходу по суті і результату, що досягається є воронка для переливу рідини, що складається з конусоподібної ємності і пристикованого до неї конусоподібного патрубку з циліндричним прохідним отвором і утвореними на його зовнішній поверхні двома повздовжніми повітровихідними каналами жолобчастої форми, радіуси котрих визначаються за формулою  $r = 0,29 \cdot (R - S)$  [2].

Недоліками воронки є її вузька пристосованість, для переливання рідини лише в пляшки, тобто ємності з вузькою горловиною, а також схильність патрубку до забруднення внаслідок внутрішньої випуклості двох жолобоподібних повітровихідних каналів, та незручностей при їх відмиванні внаслідок важкого доступу.

В основу винаходу поставлена задача – запропонувати універсальну, просту і зручну в користуванні конструкцію воронки, підвищити надійність її функціонування.

Поставлена задача вирішується завдяки тому, що воронка для переливу рідини, яка складається з конусоподібної ємності і пристикованого до неї конусоподібного патрубку з циліндричним прохідним отвором, у відповідності до винаходу, на зовнішніх поверхнях конусоподібної ємності і конусоподібного патрубку виконано по три повздовжніх тонкостінних, трикутних в перерізі бурта, що розташовані один відносно іншого з кроком по колу рівним  $120^\circ$ , а довжина буртів рівна довжині поверхонь конусоподібної ємності і конусоподібного патрубку.

Сутність винаходу пояснюється кресленнями, де: на фіг. 1 зображено загальний вид воронки для переливу рідини; на фіг. 2 вид А з фіг. 1; на фіг. 3 розріз Б-Б з фіг. 1; на фіг. 4 розріз В-В з фіг. 1.

Воронка (фіг. 1) включає в себе конусоподібну ємність 1 та конусоподібний патрубок 2, на зовнішніх поверхнях яких відповідно виконані три

трикутні в перерізі (див. фіг.3) бурти 3 з кроком по колу рівним  $120^\circ$ .

Воронку для переливу рідини застосовують традиційним, наступним чином. Можливі два варіанти застосування, які наведені нижче. Для ємності з відносно великим діаметром горловини, переливання рідини здійснюється в умовах спряження поверхонь отвору ємності та трьох трикутних (конусних) в перерізі бурта конусоподібної ємності воронки. Повітря з ємності в процесі її заповнення рідиною вільно виходить через три сегментні отвори, що утворені поверхнями отвору заповнюваної ємності, зовнішньою поверхнею воронки та буртами. При цьому рідина вільно “проходить” крізь внутрішній прохідний отвір конусоподібного патрубку воронки, що зменшує тривалість процесу переливання та втрати на розбризкування, забезпечуючи цим більш зручні та гігієнічні умови проведення робіт.

Для випадку переливання рідини в посудину з вузькою горловиною (пляшка) процес відбувається аналогічно. При цьому в спряженні знаходяться – вузька горловина посудини (горло пляшки) та конусні виступи буртів конусоподібного патрубка, що забезпечує вільний вихід повітря із замкненої порожнини посудини крізь проміжки між буртами.

Таким чином, запропонована конструкція воронки для швидкого переливання рідини приближує пропускну здатність воронки до ідеальної і одночасно забезпечує простоту і універсальність у користуванні, зменшення часу на виконання процесу переливання та миття самої воронки.

#### Джерела інформації.

1. Саламатов Ю. П. Як стати винахідником: 50 годин творчості: Кн. для вчителя. (переклад) – К.: Вища школа, 1999. – 240 с.(аналог).
2. Авторское свидетельство СССР № 1594133, кл. 5 В 67 С 11/00. Авт. О.А. Квиникадзе, А.Д. Шелленберг. 23.09.90. Бюл. №35. (прототип).

Заявник: Проректор з наукової  
роботи ЦНТУ

О.М. Левченко

## Формула винаходу

Воронка для переливу рідини, яка складається з конусоподібної ємності і пристикованого до неї конусоподібного патрубку з циліндричним прохідним отвором, **в і д р і з н я є т ь с я** тим, що на зовнішніх поверхнях конусоподібної ємності і конусоподібного патрубку виконано по три повздовжніх тонкостінних, трикутних в перерізі бурта, що розташовані один відносно іншого з кроком по колу рівним  $120^\circ$ , а довжина буртів рівна довжині поверхонь конусоподібної ємності і конусоподібного патрубку.

Заявник: Проректор з наукової  
роботи ЦНТУ

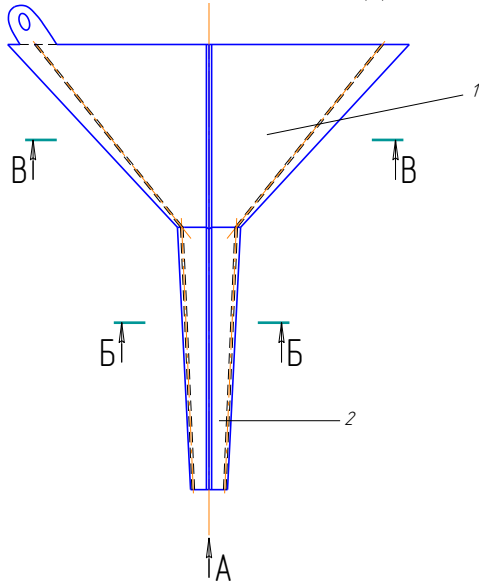
О.М. Левченко

Автори:

С.О. Карпушин

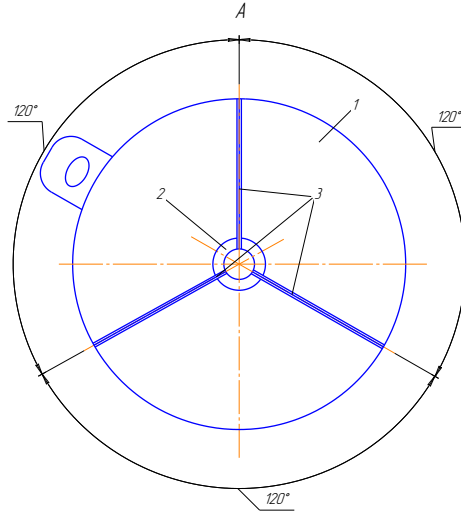
А.А. Тихий

ВОРОНКА ДЛЯ ПЕРЕЛИВУ РІДИНИ



Фіг. 1.

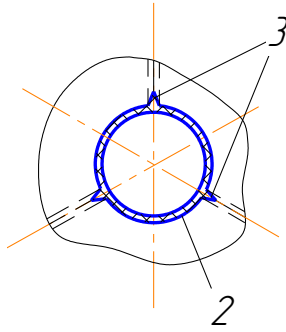
ВОРОНКА ДЛЯ ПЕРЕЛИВУ РІДИНИ



Фіг. 2.

ВОРОНКА ДЛЯ ПЕРЕЛИВУ РІДИНИ

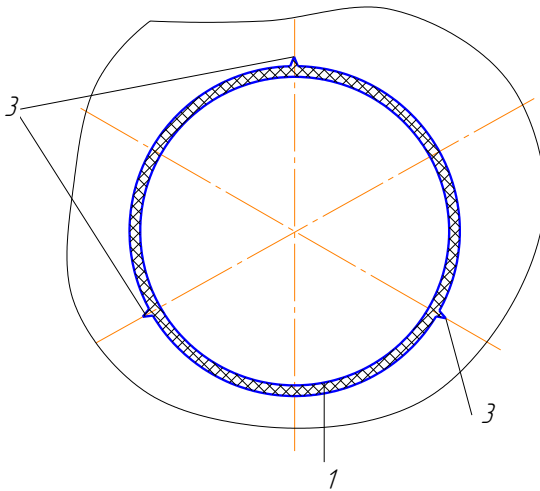
*Б-Б*



Фіг. 3.

ВОРОНКА ДЛЯ ПЕРЕЛИВУ РІДИНИ

*В-В*



Фіг. 4.

## РЕФЕРАТ

### ВОРОНКА ДЛЯ ПЕРЕЛИВУ РІДИНИ

Винахід відноситься до пристосувань для переливання рідин і може бути використаний в побуті, харчовій, хіміко-фармацевтичній, торгівельній, та інших галузях господарювання.

В основу винаходу поставлена задача – запропонувати універсальну, просту і зручну в користуванні конструкцію воронки, підвищити надійність її функціонування.

Поставлена задача вирішується завдяки тому, що воронка для переливу рідини, яка складається з конусоподібної ємності і пристикованого до неї конусоподібного патрубку з циліндричним прохідним отвором, у відповідності до винаходу, на зовнішніх поверхнях конусоподібної ємності і конусоподібного патрубку виконано по три повздовжніх тонкостінних, трикутних в перерізі бурта, що розташовані один відносно іншого з кроком по колу рівним  $120^\circ$ , а довжина буртів, рівна довжині поверхонь конусоподібної ємності і конусоподібного патрубку.

Таким чином, запропонована конструкція воронки для швидкого переливання рідини приближує пропускну здатність воронки до ідеальної і одночасно забезпечує простоту і універсальність у користуванні, зменшення часу на виконання процесу переливання та миття самої воронки.

## СПОСІБ ОТРИМАННЯ РОЗШИТОЇ ПОВЕРХНІ

Корисна модель відноситься до будівництва об'єктів з дрібноштучних каменів, типу цегли - нових та реконструкції і оновлення існуючих будівель, споруд і їх елементів. Зокрема, стосується оздоблення лицьовальної, фасадної поверхні зовнішніх огорожувальних стін, цегляних конструкцій типу огорож, стовпів, арок, декоративних внутрішніх цегляних елементів.

Відомі способи розшивки стін передбачають застосування ручних інструментів, ріжучі частини яких мають вид U - подібних ріжучих крайок [1].

Недоліками аналога є велика трудомісткість робіт, втрати розчину, проблеми при виправленні технологічних дефектів, забруднення стін розчином, недостатня рівність розшитих швів та рівномірність розчину в постелі, незручності виконання робіт в зимові періоди, потреба у високій кваліфікації виконавця і відповідно висока вартість виконаних робіт.

Найбільш близьким за технічною суттю та результатом, що досягається, є спосіб отримання розшитої цегляної поверхні [2], який полягає у застосуванні круглих стержнів діаметром 8-10 (4-20)мм, або рамок із цих стержнів, що тимчасово закріплюються біля зовнішніх розшитих граней каменів, в майбутніх швах, обмежуючи постіль з розчину, що укладається, з переміщенням їх по ходу кладки, як по довжині, так і по висоті, причому вертикальні шви додатково розшиваються по ходу відомими способами (вгнутою розшивкою), а стержні і рамки комплектуються на один або два-три ряди.

Недоліками прототипу є неможливість якісного і рівномірного ущільнення розчину в шві, зокрема вертикальному і в місцях кріплення стержнів; необхідність у комплектах круглих стержнів, їх очистка, догляд за комплектами, складність застосування при реконструкції, зокрема при закріпленні комплекту стержнів, недостатня продуктивність, що обмежується часом на установку комплектів та необхідністю розшивки вертикальних швів класичними способами.

Метою корисної моделі є якісне і рівномірне ущільнення розчину у швах цегляної кладки за умов достатньої естетичної виразності і привабливості цегляної конструкції при зниженні трудозатрат та кваліфікації виконавців.

Поставлена мета досягається завдяки тому, що спосіб отримання розшитої поверхні, який полягає у застосуванні круглого, або O - подібного в перерізі стержня діаметром (10-20)мм, яким у відповідності до корисної моделі ущільнюють розчин у шві і одночасно надають форму шву з послідовним затиранням розшитої поверхні мішковиною. Послідовність ущільнення вертикальних та горизонтальних швів не має значення, а в якості стержня для виконання розшивки може бути застосований підручний елемент з пластика, металу, дерева, скла, тощо.

Сутність корисної моделі пояснюється фотографіями, де зображено: на фіг. 1 – загальний вигляд стержня ущільнювача-формуєувача; на фіг. 2 – процес влаштування круглим стержнем горизонтальних і вертикальних швів; на фіг. 3 – процес затирання мішковиною розшитої цегляної поверхні; на фіг. 4 – загальний вигляд, естетична виразність влаштованої пропонованим способом отримання розшитої цегляної поверхні.

На фото зображено міжцегляні шви 1, цегляна кладка 2, стержень ущільнювач-формуєувач 3, мішкови́на для затирання цегляної кладки 4.

Кладка цегляної фасадної конструкції виконується традиційно, по шнуру причалці, або з використанням спеціалізованих кладочних профілів.

Розшивання лицьової, фасадної поверхні у відповідності до пропонованого способу відбувається наступним чином:

- влаштування швів 1 виконується по свіжій цегляній кладці 2 (3-5 рядів) з метою взаємодії розчину постелі та розчину для розшивки (можлива добавка кольорового пігменту в розчин для розшивки);

- за необхідності, або у місця де є необхідність, будівельною кельмою, накидається методом набризгу розчин в шви 1 кладки 2 з лицьового боку;

- за допомогою обрізка, довжиною 10...15см круглого стержня 3 (в практиці може бути застосована - пластикова труба  $\varnothing 16$ мм, що зазвичай використовують для монтажу опалення або водопостачання) виконується ущільнення накинутаго кельмою розчину в межах зазору між цеглинами кладки 2 з одночасним наданням шву 1 увігнутої напівкруглої форми;

- послідовність ущільнення та надання форми для вертикальних і горизонтальних швів 1, не має значення;

- у випадку провалювання розчину під формуєувачим обрізком стержня 3, кельмою накидають додаткову порцію;

- закінчується процес ущільнення та формуєування шва 1 затиранням мішковиною 5.

При цьому розчин, що потрапив на лицьову поверхню цегли стирається і одночасно заповнює існуючі нерівності та раковини на цеглі, створюючи таким чином захищену від проникнення вологи лицьову оздоблювальну поверхню 2.

Процедура влаштування розшивки проста, не потребує кваліфікації, не потребує спеціального інструменту окрім будівельної кельми, обрізка труби, куска мішкови́ни. Але головною перевагою пропонованого способу є високоякісне, швидке і рівномірне заповнення і ущільнення швів 1 між цеглою 2, що покращить показники міцності та довговічності даної конструкції. Надання увігнутої форми міжцегляному шву 1 сприятиме зменшенню до мінімуму площі поверхні стіни, що нагрівається влітку (вертикальна проекція швів у цегляній кладці близько 19%) та безпосередньо контактує з холодним повітрям взимку, кращій вентиляваності, не затримуватиме сніг, вологу та пил на поверхні цегли 2, сприятиме гарному стоку води від зовнішніх опадів. Пропонований спосіб, володіючи перевагами простоти, є найбільш прийнятним

для реконструкції, та забезпечує мінімальну вартість оздоблювальних робіт за умови достатньої естетичної виразності.

Джерела інформації:

1. "Кам'яні роботи і монтаж конструкцій І.І. Іщенко. Видавництво "Книга", К.: 1996р.: розділ 6 "Послідовність і порядок кладки. Інструменти і пристосування" (стор.37-42), в т.ч. стор. 40 - обробка швів кладки розшивками; розділ 9 "Способи цегляної кладки (стор.54-58), в т.ч. стор.58 "Форми швів кладки" (аналог).

2. Спосіб отримання розшитої поверхні та постелі огорожувальних будконструкцій із розчинів. Патент № 73457 А Україна, Е04В 2/00, Е04F 13/00, Е04F 21/165. Князюк М.Д. Заявл. 25.11.2003. 15.07.2005, бюл. № 7/2005 (прототип).

Заявник: Проректор з наукової роботи КНТУ

О.М. Левченко

## Формула винаходу

1. Спосіб отримання розшитої поверхні, який полягає у застосуванні круглого, або О - подібного в перерізі стержня діаметром (10-20)мм, **в і д р і з н я є т ь с я** тим, що стержнем ущільнюють розчин у шві і одночасно надають форму шву з послідовним затиранням розшитої поверхні мішковиною.

2. Спосіб отримання розшитої поверхні по п.1, **в і д р і з н я є т ь с я** тим, що послідовність ущільнення вертикальних та горизонтальних швів не має значення.

3. Спосіб отримання розшитої поверхні за будь-яким з пп. 1, 2, **в і д р і з н я є т ь с я** тим, що в якості стержня для виконання розшивки може бути застосований підручний елемент з пластика, металу, дерева, скла, тощо.

Заявник: Проректор з наукової роботи КНТУ

О.М. Левченко

Автори:

С.О. Карпушин  
І.О Скриннік  
А.А. Тихий  
О.В. Кузик  
В.В. Мирошніченко



Фиг. 1

СПОСІБ ОТРИМАННЯ  
РОЗШИТОЇ ПОВЕРХНІ

3

1



2

1



2

1

3

Фіг. 2

СПОСІБ ОТРИМАННЯ  
РОЗШИТОЇ ПОВЕРХНІ

4



2

2



1

4

4

Фіг. 3

СПОСІБ ОТРИМАННЯ  
РОЗШИТОЇ ПОВЕРХНІ

1



2

1



2

Фіг. 4

## Реферат

### СПОСІБ ОТРИМАННЯ РОЗШИТОЇ ПОВЕРХНІ

Корисна модель відноситься до будівництва об'єктів з дрібноштучних каменів, типу цегли - нових та реконструкції і оновлення існуючих будівель, споруд і їх елементів. Зокрема, стосується оздоблення лицьовальної, фасадної поверхні зовнішніх огорожувальних стін, цегляних конструкцій типу огорож, стовпів, арок, декоративних внутрішніх цегляних елементів.

Метою корисної моделі є якісне і рівномірне ущільнення розчину у швах цегляної кладки за умов достатньої естетичної виразності і привабливості цегляної конструкції при зниженні трудозатрат та кваліфікації виконавців.

Поставлена мета досягається завдяки тому, що спосіб отримання розшитої поверхні, який полягає у застосуванні круглого, або О - подібного в перерізі стержня діаметром (10-20)мм, яким у відповідності до корисної моделі ущільнюють розчин у шві і одночасно надають форму шву з послідовним затиранням розшитої поверхні мішковиною. Послідовність ущільнення вертикальних та горизонтальних швів не має значення, а в якості стержня для виконання розшивки може бути застосований підручний елемент з пластика, металу, дерева, скла, тощо.

При затиранні розшитої поверхні мішковиною розчин, що потрапив на лицьову поверхню цегли стирається і одночасно заповнює існуючі нерівності та раковини на цеглі, створюючи таким чином захищену від проникнення вологи лицьову оздоблювальну поверхню.

Процедура влаштування розшивки проста, не потребує кваліфікації, не потребує спеціального інструменту окрім будівельної кельми, обрізка труби, куска мішковини. Але головною перевагою пропонованого способу є високоякісне, швидке і рівномірне заповнення і ущільнення швів між цеглою, що покращить показники міцності та довговічності даної конструкції. Надання увігнутої форми міжцегляному шву сприятиме зменшенню до мінімуму площі поверхні стіни, що нагрівається влітку (вертикальна проекція швів у цегляній кладці близько 19%) та безпосередньо контактує з холодним повітрям взимку, кращій вентиляваності, не затримуватиме сніг, вологу та пил на поверхні цегли, сприятиме гарному стоку води від зовнішніх опадів. Пропонований спосіб, володіючи перевагами простоти, є найбільш прийнятним для реконструкції, та забезпечує мінімальну вартість оздоблювальних робіт за умови достатньої естетичної виразності.

*Додаток Е Перелік документів та відомостей необхідних для отримання будівельної ліцензії (примірний)*

№ з/п	ПЕРЕЛІК ДОКУМЕНТІВ ТА ВІДОМОСТЕЙ
	Копія витяг/виписки про державну реєстрацію – нотаріально завірена/оригінал
	Копія довідка управління статистики – нотаріально завірена
	Банківські реквізити, тел./факс, мобільний керівника
	Юридична/фактична адреса (копії договорів оренди/свідoctв права власності)
	Копія ліцензії з кодифікатором видів робіт (якщо повторне отримання)
	Перелік об'єктів/робіт виконаних власними силами із зазначенням адреси об'єкта, замовників, термінів їхнього виконання. <b><u>таблиця Е1</u></b>
	Копія дозволу та експертного висновку Держгірпромнагляду на початок виконання робіт підвищеної небезпеки (якщо повторне отримання)
	Посвідчення ІТП та робітників про перевірку знань з питань охорони праці, електробезпеки, правил експлуатації машин, механізмів, газопостачання, судів під тиском, тощо - відповідно до заявлених видів робіт
	Професійні посвідчення зварників, газозварників, монтажників, стропальників, електриків, тощо, відповідно до заявлених видів робіт
	Організаційно – функціональна структура та наказ про її затвердження
	Штатний розпис згідно із заявленим переліком робіт і наказ про його затвердження (або зміни)
	Посадові інструкції та наказ про їх затвердження
	Відомості про професійний та кваліфікаційний склад ІТП <b><u>таблиця Е2</u></b>
	Відомості про професійний та кваліфікаційний склад робітників

	<b><u>таблиця Е3</u></b>
	Документи, що підтверджують наявність виробничо – технічної бази і офісних приміщень. Відомості щодо їхнього цільового призначення, місця знаходження, площі, нумерації, складу виробничих приміщень, тощо (договори оренди, суборенди або право власності)
	Відомості про технічне забезпечення основної будівельної техніки (наявність власних/орендованих будівельних машин, механізмів, транспортних засобів, технологічного устаткування, ручного інструменту) <b><u>таблиця Е4</u></b>
	Відомості про забезпечення офісної техніки і програмного та інформаційного забезпечення (копії/оригінали сертифікатів ліцензійної продукції) <b><u>таблиця Е5</u></b>
	Відомості про наявність власних атестованих лабораторій або договорів на лабораторні дослідження будівельних матеріалів, виробів і конструкцій (копія свідоцтва про акредитацію лабораторії).
	Наявність інструментів і устаткування для забезпечення контролю якості виконуваних робіт (геодезичні, лінійні, контрольно-вимірвальні прилади - згідно з заявленими видами робіт, копії документів щодо підтвердження їхньої повірки, виписки з балансу, копії паспортів, угод, договорів, тощо).
	Відомості про наявність особи (служби), відповідальної за охорону праці і техніку безпеки на підприємстві, наказ про її призначення, наявність посвідчень, що підтверджують навчання відповідальної особи.
	Відомості про наявність заходів (положення) про захист навколишнього середовища на підприємстві відповідно до стандартів ДСТУ ISO14001-97, наказ про їх затвердження і призначення відповідальної особи .
	Відомості про наявність розробленої системи якості виконання будівельних робіт відповідно до стандарту ДСТУ ISO 9000-2001, наказ про її затвердження і призначення відповідальної особи .
	Відомості про наявність служби ( відповідальної особи) з контролю якості виконання будівельних робіт на підприємстві і наказ про його призначення.
	Відомості про наявність виконавчої документації із забезпечення

	функціонування системи якості.
	Наявність дозвільно–правових документів на виконання робіт.
	Наявність приписів Державної архітектурно–будівельної інспекції.
	Наявність висновків комплексної державної експертизи проектів.
	Наявність відомостей про актуалізацію фонду нормативно–правової документації.
	Наявність особи, відповідальної за зберігання, видачу і внесення змін до нормативно – правової документації і наказ про його призначення.
	Інші матеріали, які підтверджують досвід та кваліфікацію заявника. (листи подяки, нагороди, відзнаки, інших матеріалів, які підтверджують досвід та кваліфікацію ліцензіата)

**Примітка:** по закінченню проведення Ліцензійної експертизи всі надані документи та відомості про суб'єкта господарської діяльності разом із Будівельною ліцензією повертаються заявникові. У відповідності до договору на проведення послуг з отримання будівельної ліцензії Спілка спеціалістів в галузі будівництва» гарантує зберігання конфіденційності інформації Замовника у межах діючого законодавства України.

**Таблиця Е1** Перелік об'єктів

№ з/п	Назва об'єкту, замовник	Адреса	Дата закінчення	Види робіт
<b>Приклад заповнення</b>				
	ВАТ Санаторій «Полтава-Крим», Ремонтні роботи спального корпусу № 1 (договір підряду від 04.05.2011р.)	96506, АРК Крим, м. Саки, вул. Морська, 8 г	з 04.05.2010 по теперішній час	Внутрішні оздоблювальні роботи (влаштування цементної стяжки, облицювальні роботи стін керамічними плитками, штукатурні роботи)

**Таблиця Е2** Відомості про професійний та кваліфікаційний склад ІТП

№ п/п	Посада	Прізвище, ім'я та по батькові	Працює в даній організації: постійно/ тимчасово/ контракт/ договір/ сумісництво	Стаж роботи		Освіта з вказівкою учбового закладу, рік закінчення, факультет, кваліфікація по диплому
				За фахом	На зайнятій Посаді	
1	2	3	4	5	6	7
<b>Приклад заповнення</b>						
	Майстер	Іванов Іван Іванович	Постійно	25 років	1 рік	Вища, Київський інженерно будівельний інститут 1981р., інженер-будівельник, ПЦБ

**Таблиця Е3** Відомості про професійний та кваліфікаційний склад робітників

№ п/п	Професія	Чисельність		Розряд						Всього
		постійно	тимчасово	1	2	3	4	5	6	
<b>Приклад заповнення</b>										
1	Монтажник сталевих та з/б конструкцій	1	1			X		X		2

**Таблиця Е4** Дані про наявність основної будівельної техніки власної/орендованої

№ п/п	Назва, марка, тип механізму, обладнання, Устаткування, тощо	Од. виміру	Кількість	Реквізити та договори з організацією, що надає техніку в оренду
<b>Приклад заповнення</b>				
1	Автомобіль ГАЗ-33023 "Газель"	шт.	1	власна
2	АТЕК-999В, 0,5 куб.	шт.	1	Договір оренди № 12-ОР від 01.01.2000 р. з ТОВ «БМС»
3	Бетономішалка БС-100А	шт.	1	власна

**Таблиця Е5** Відомості про забезпечення офісною технікою, програмним та інформаційним забезпеченням

№ п/п	Назва	Од. виміру	Кількість
<b>Приклад заповнення</b>			
Офісна техніка			
1	Багатофункціональний пристрій Canon IR2018	од.	1
2	Прінтер HP Laser Jet P1102w	од.	1
3	Ноутбук HP 6830s з встановленою операційною системою Windows Vista	комплект	1
Програмне забезпечення:			
1	система проектування Auto Cad – ліцензія № 11111 від 44.44.4444 р.	од.	1
2	система проектування Arhi Cad – ліцензія № 11111 від 44.44.4444 р.	од.	1
3	АВК - 3 з підсистемами «ДЦ» та «ПД» – лі-	од.	1

	цензія № 11111 від 44.44.4444 р.		
4	Ліга закон – ліцензія № 11111 від 44.44.4444 р.	од.	1
Інформаційне забезпечення			
1	ІДС «Зодчий» – ліцензія № 11111 від 44.44.4444 р.		

*Додаток F Список рекомендованих питань для винахідників і розробників нових технічних об'єктів*

1. Перелічіть всі якості і визначення передбачуваного винаходу, вкажіть, в яку сторону їх передбачається змінити.
2. Чітко сформулюйте завдання створення об'єкту, виділивши серед них головні і другорядні.
3. Перелічіть основні принципи і недоліки відомих рішень розглянутої задачі, сформулюйте свої пропозиції щодо їх усунення.
4. Висловіть і запишіть різні, нехай навіть фантастичні, аналогії (хімічні, біологічні, економічні тощо.).
5. Побудуйте якісь моделі об'єкта: математичні, гідравлічні, механічні, електронні тощо. Оскільки моделі найбільш точно виражають ідеї, ніж аналогії.
6. Спробуйте застосувати для удосконалення об'єкта інші види матеріалів, енергії, інші фізичні, хімічні й інші ефекти.
7. Спробуйте встановити залежності, взаємні зв'язки і логічні збіги.
8. Дізнайтеся думку з вирішення головного завдання у людей, абсолютно не обзнаних у даній проблемі.
9. Влаштуйте вільне групове обговорення проблеми, вислуховуючи будь-які ідеї без критики.
10. Спробуйте використовувати «національні» підходи до вирішення завдань: хитре шотландське, марнотратне американське, складне китайське, всеосяжне німецьке тощо.
11. Постарайтеся бути завжди з проблемою, не розлучаючись з нею не тільки на роботі, але і в поїзді, на прогулянці, в грі.
12. Треба постаратися зануритися в обстановку, стимулюючи творчість: побувати в технічному музеї, в антикварному магазині, переглянути журнали, комікси.
13. Складіть порівняльні таблиці типів матеріалів, геометричних параметрів та інших величин об'єкта та його елементів, а також їх цін для різних варіантів вирішення проблеми.
14. Визначте ідеальні кінцеві результати по розробці об'єкта.
15. Спробуйте видозмінити рішення поставленої проблеми в часі, а також за рахунок зміни властивостей і параметрів об'єкта.
16. Спробуйте в уяві «залізти» всередину об'єкта і розглянути його зсередини.
17. Виявити і виключити з подальшого обговорення альтернативні варіанти вирішення проблеми, що відводять убік від траєкторії пошуку найкращого рішення.
18. Спробуйте виявити, кого і чому цікавить розв'язувана проблема.
19. Виявити, хто першим і коли придумав аналогічний технічний об'єкт, чи були помилкові спроби його удосконалення.
20. Хто ще вирішував аналогічну проблему і чого він добився?
21. Виявіть прикордонні умови виготовлення і застосування об'єкта.

## ЗМІСТ

	Стор.
1 ВИМОГИ ДО ОФОРМЛЕННЯ ЗВІТІВ З ПРАКТИЧНИХ ЗАНЯТЬ.....	3
2 ПЕРЕЛІК СКОРОЧЕНЬ ТА УМОВНИХ ПОЗНАЧЕНЬ.....	5
<b>Практична робота №1</b> ЗАГАЛЬНІ ПОНЯТТЯ ПРО ВИНАХІД. РІВНІ ВИНАХІДНИЦЬКИХ ЗАДАЧ.....	6
<b>Практична робота №2</b> ПРОВЕДЕННЯ ПАТЕНТНОГО ПОШУКУ. ОСНОВНІ ВІДОМОСТІ ПРО МІЖНАРОДНУ СИСТЕМУ КЛАСИФІКАЦІЇ ВИНАХОДІВ.....	16
<b>Практична робота №3</b> ПІДБІР АНАЛОГІВ І ВИБІР НАЙБЛИЖЧОГО АНАЛОГА (ПРОТОТИПУ).....	24
<b>Практична робота №4</b> ФОРМУЛА ВИНАХОДУ, ПРАВИЛА ЇЇ НАПИСАННЯ, ФОРМАЛЬНА ЕКСПЕРТИЗА.....	28
<b>Практична робота №5</b> СКЛАДАННЯ ЗАЯВОЧНОЇ ДОКУМЕНТАЦІЇ ДЛЯ ОТРИМАННЯ ПАТЕНТУ НА ВИНАХІД.....	32
<b>Практична робота №6</b> ІНФОРМАЦІЙНО-МЕТОДИЧНИЙ АНАЛІЗ ПРОЦЕДУРИ ЛІЦЕНЗУВАННЯ У БУДІВНИЦТВІ.....	38
СПИСОК ЛІТЕРАТУРИ.....	51
ДОДАТКИ.....	53

---

Навчально-методичне видання  
Методичні рекомендації до виконання практичних робіт з курсу “Ліцензування і патентування наукової продукції” для здобувачів вищої освіти спеціальності 192 «Промислове і цивільне будівництво» усіх форм навчання.

Укладачі: С.О. Карпушин, М.В. Пашинський, В.І. Пантелеєнко,  
А.Л. Човоноштан

Редактор *В.О. Омеляненко*  
Комп'ютерний набір та верстка *С.О. Карпушин*  
Тиражування

Здано до друку “22” червня 2023. Підписано до друку “27” червня 2023. Формат 64x84 1/16 (А5). Папір газетний. Умов.друк. арк. 5,19. Тираж 50 прим. Зам. № \_\_\_\_\_ / 2023.  
РВЛ ЦНТУ. м. Кропивницький, пр. Університетський, 8-А. Тел.: 597-541, 559-245.