



УКРАЇНА

(19) UA (11) 25090 (13) A

(51)6 B 65 B 1/00, 1/18

ДЕРЖАВНЕ
ПАТЕНТНЕ
ВІДОМСТВО

ОПИС ДО ПАТЕНТУ НА ВІНАХІД

без проведення експертизи по суті
на підставі Постанови Верховної Ради України
№ 3769-XII від 23.XII. 1993 р.

Публікується
в редакції заявника

(54) СПОСІБ ЗАВАНТАЖЕННЯ СИПКИХ МАТЕРІАЛІВ У КЛАПАННІ МІШКИ ТА ПРИСТРІЙ ДЛЯ ЙОГО ЗДІЙСНЕННЯ

1

2

(21) 97041576

(22) 03.04.97

(24) 30.10.98

(46) 25.12.98. Бюл. № 6

(47) 30.10.98

(72) Оришака Олег Володимирович, Кравцова Галина Володимирівна, Оришака Володимир Олексійович, Гончаров Валерій Володимирович, Петренко Микола Миколайович, Кравцов Олександр Миколайович, Артюхов Анатолій Миколайович

(73) Кіровоградський Інститут сільськогосподарського машинобудування

(57) 1. Спосіб завантаження сипких матеріалів у клапанні мішки, що включає цикли основної подачі, досипки і заміни мішка, який відрізняється тим, що основна подача здійснюється від одного постачального пристосування почергово то в один мішок, то в другий, які встановлені і на самостійних ваговимірювальних пристосуваннях, а досипка – одночасно в два мішки, при цьому цикл заміни мішка суміщений з циклом основної подачі в другий мішок.

2. Пристрій для завантаження сипких матеріалів у клапанні мішки, що включає бункер, постачальне пристосування роторного типу, яке включає корпус з патрубком і кришкою, та ротор з лопатками, завантажувальне та ваговимірювальне пристосування, системи керування та автоматики, який відрізняється тим, що лопатки постачального пристосування входять у відповідні пази ротора з можливістю переміщуватись в них і мають вирізи в місцях взаємного перехрещення, при цьому вони взаємодіють з копіром, а сам ротор зміщений до стінки корпусу у місці повного входження кінця лопатки в ротор, а патрубок корпусу разом з ротором, корпусом і кришкою утворюють канал постійного або повільно розширюючого перерізу в напрямку руху в ньому лопаток, при цьому патрубок закінчується трійником, вихідні отвори якого розташовані коаксіально каналам завантажувальних пристосувань, які змонтовані на самостійних ваговимірювальних пристосуваннях.

Вінахід відноситься до пакування сипких матеріалів у клапанні мішки і може бути використаним в агропромисловості, будівельній, хімічній і інших галузях господарства, а також на підприємствах, які здійснюють фасування сипких матеріалів.

Відомий спосіб завантаження сипких матеріалів у клапанні мішки, який здійснюється в пристрої [Патент України № 1696, кл. B 65 B 1/00], який включає постачальне, завантажувальне і ваговимірювальне пристосування і систему автоматики. Подача сипкого матеріалу здійснюється ротором. Недоліком даного способу є низька продуктивність із-за втрат часу на заміну мішка, під час якої сипкий матеріал не по-

снюється в пристрої [Патент України № 1696, кл. B 65 B 1/00], який включає постачальне, завантажувальне і ваговимірювальне пристосування і систему автоматики. Подача сипкого матеріалу здійснюється ротором. Недоліком даного способу є низька продуктивність із-за втрат часу на заміну мішка, під час якої сипкий матеріал не по-

(19) UA (11) 25090 (13) A

дається в мішок, а також низька точність дозування, так як заповнення мішка постійно здійснюється при підвищеній подачі.

Недоліком конструкції цього пристрою є висока енергоємність технологічного процесу із-за великих втрат енергії на придання великої швидкості сипкому матеріалу і на подолання опору сил тертя сипкого матеріалу по всій внутрішній поверхні корпусу постачального пристосування.

Найбільш близьким до запропонованого є спосіб завантаження сипких матеріалів у клапанні мішки, який здійснюється в пристрої по заявці на винахід № 95031112/66 від 10.03.95.

Пристрій включає бункер, постачальне пристосування роторного типу, два завантажувальні пристосування, які змонтовані на рамі ваговимірювального пристосування, систему керування і автоматики. Кожна лопатка постачального пристосування встановлена шарнірно на вісі, що розташована в центрі корпусу і входить в відповідний проріз ротора, який має в середині порожнину, центр обертання якого зміщений відносно вісі корпусу на таку величину, що ротор доходить до внутрішньої поверхні корпусу, при цьому вісь корпусу розташовується в порожнині ротора.

Переміщення сипкого матеріалу по каналам постачального і завантажувального пристосувань є поршнеvim. Воно здійснюється за рахунок тиску на сипкий матеріал при його переміщенні лопатками на дільниці звуження каналу постачального пристосування.

Завантаження сипкого матеріалу в клапанні мішки здійснюється від одного постачального пристосування через два завантажувальні патрубки, які змонтовані на загальній рамі ваговимірювального пристосування.

Недоліком цього способу завантаження сипких матеріалів у клапанні мішки є низька продуктивність із-за необхідності забезпечення потрібної точності дозування сипкого матеріалу при постійній його подачі в мішок, або із-за зменшення подачі при досипці мішка шляхом зменшення частоти обертання ротора постачального пристосування.

Недоліком конструкції цього пристрою є підвищена енергоємність із-за необхідності переміщувати сипкий матеріал по поступово звужуючому каналу, а також із-за необхідності застосовувати підвищену частоту обертання ротора для досягнення необхідної продуктивності, так як швидкість руху сипкого матеріалу по каналах постачального і завантажувального пристосуван-

ня в основному залежить від об'єму сипкого матеріалу в звуженій дільниці каналу, яка не може мати значні розміри із-за значного підвищення сили опору, де сипкий матеріал переміщується безпосередньо дією лопаток. Сипкий матеріал, що знаходиться за межами звуженої дільниці, переміщується за рахунок дії витісненої зі звуженої дільниці порції сипкого матеріалу. До недоліків необхідно віднести також недостатню продуктивність, так як завантаження здійснюється при постійній подачі, при якій забезпечується необхідна точність дозування матеріалу.

5 В основу винаходу поставлене завдання удосконалення способу завантаження сипких матеріалів у клапанні мішки при завантаженні сипкого матеріалу від одного постачального пристосування в два мішки, 10 в якому ліквідуються умови зниження продуктивності для забезпечення необхідної точності дозування сипкого матеріалу.

20 Поставлена задача вирішується тим, що в способі завантаження сипких матеріалів у клапанні мішки, який включає цикли основної подачі, досипки і заміни мішка, основна подача здійснюється від одного постачального пристосування по чергово то в один мішок, то в другий, які встановлені на самостійних ваговимірювальних пристосуваннях, а досипка – одночасно в два мішки, при 25 цьому цикл заміни мішка суміщений з циклом основної подачі матеріалу в другий мішок.

30 Така відмінність способу завантаження сипких матеріалів у клапанні мішки дозволяє забезпечити високу продуктивність при необхідній точності дозування сипкого матеріалу у клапанному мішку, так як досипка 35 мішка здійснюється при подачі вдвічі меншої за максимальну подачу, але продуктивність не зменшується, так як друга частина матеріалу від максимальної подачі матеріалу поступає в другий мішок.

40 В основу винаходу поставлено також завдання удосконалення пристрою для завантаження сипких матеріалів у клапанні мішки шляхом застосування в ньому запропонованого способу завантаження, тобто забезпечити при високих продуктивності і точності 45 дозування сипкого матеріалу у клапанному мішку значне зниження затрат енергії.

50 Поставлена задача вирішується тим, що в пристрої для завантаження сипких матеріалів у клапанні мішки, що містить в собі бункер, постачальне пристосування роторного типу, що включає корпус з патрубком та кришкою, та ротор з лопатками, завантажувальне та ваговимірювальне пристосування, системи автоматики та керування, 55

відповідно винаходу, лопатки постачально-го пристосування входять у відповідні пази ротора з можливістю переміщуватись в них і мають вирізи в місцях взаємного перекрещення, при цьому вони взаємодіють з копіром, а сам ротор зміщений до стінки корпусу в місці повного входження кінця лопатки в ротор, а патрубок корпусу разом з ротором, корпусом і кришкою утворюють канал постійного або повільно розширюючого січення в напрямку руху в ньому лопаток, при цьому патрубок закінчується трійником, вихідні отвори якого розташовані коаксіально каналам завантажувальних пристосувань, які змонтовані на самостійних ваговимірвальних пристосуваннях.

Установка лопаток в пазах ротора з можливістю переміщення в них і утворення патрубком корпусу разом з ротором, корпусом і кришкою канала постійного або повільно розширюючого січення в напрямку руху в ньому лопаток дають можливість значно розширити зону безпосередньої взаємодії лопаток з сипким матеріалом, що, в свою чергу, дозволяє забезпечити необхідну продуктивність при значно менших обертах ротора, при менших силах тиску на поверхнях каналу, а значить при менших силах тертя і менших витратах енергії.

Монтаж завантажувальних пристосувань на самостійних ваговимірвальних пристосуваннях і їх з'єднання з вихідними отворами трійника патрубка корпусу постачального пристосування дає можливість сумістити основний процес завантаження, досипку і заміну мішка, що забезпечує високу точність дозування без зниження максимальної продуктивності.

Указані конструктивні відмінності пристрою дають можливість вирішити поставлену задачу, тобто забезпечити зниження енергоємкості при високих продуктивності і точності дозування.

Запропонований спосіб завантаження сипких матеріалів у клапанні мішки пояснюється схемами пристрою, в якому здійснюється запропонований спосіб.

На фіг. 1 зображений пристрій, загальний вид; на фіг. 2 – вид А на фіг. 1; на фіг. 3 – місце І на фіг. 1; на фіг. 4 – варіанти виразів на лопатках; на фіг. 5 – циклограма заповнення мішків.

Пристрій містить в собі бункер 1, постачальне, завантажувальні, ваговимірвальні пристосування, та систему автоматики і керування (на кресленнях не показано). Постачальне пристосування включає корпус 2 з патрубком 3 і кришкою 4, ротор 5 з лопатками 6. Обертання ротора 5 здійснюється

електродвигуном 7 через проміжну передачу. На лопатках 6 жорстко установлені осі 8, на яких змонтовані ролики 9. Ролики взаємодіють з копіром 10, який виготовлений на кришці 4. Лопатки 6 входять в пази ротора 5, в яких встановлені сепаратори 11 з кульками 12. Патрубок 3 закінчується трійником 13. Завантажувальні пристосування включають верхню частину 14, яка нерухомо кріпиться на ваговимірвальному пристосуванні і нижню частину 15, яка шарнірно з'єднана з верхньою частиною 14. Нижня частина 15 жорстко з'єднана з важелем 16, який шарнірно з'єднаний з пневмокамерою 17. Верхня 14 і нижня 15 частини утворюють канал завантажувального патрубка.

Кожне завантажувальне пристосування з'єднується еластичною втулкою 18 з відповідним вихідним отвором трійника 13, канали яких розташовані коаксіально. Ваговимірвальні пристосування включають рамку 19, яка шарнірно з'єднана з верхнім 20 і нижнім 21 важелями, які, в свою чергу, шарнірно зв'язані з рамою пристрою 22. На одному із важелів встановлена противага 23. На рамці 19 закріплена площадка для мішка 24. Ваговимірвальне пристосування опирається на тензодатчик 25 системи автоматики.

Пристрій діє таким чином.

В початковому положенні нижня частина 15 завантажувального пристосування піднята вверх і перекриває канал завантажувального патрубка. На завантажувальний патрубок і площадку для мішка 24 встановлюється мішок. Пристрій включається в роботу. Під дією пневмокамери 17 через важіль 16 нижня частина 15 одного із завантажувальних пристосувань робить оберт вниз, при цьому відкривається канал завантажувального патрубка і одночасно клапан мішка натягується на завантажувальний патрубок. При обертанні ротора 5 електродвигуном 7 через кульки 12 він взаємодіє з лопатками 6, які починають обертатись і переміщуватись в пазах ротора під дією копіра 10 на ролики 9. Лопатки заходять в канал, який утворений патрубком 3 і ротором 5, і переміщують сипкий матеріал. Переміщення здійснюється до виходу лопатки з каналу. Подальше переміщення матеріалу здійснюється порцією матеріалу, що переміщується слідуною лопаткою, який протискується через трійник 13 в один із завантажувальних патрубків в клапанний мішок при основній подачі.

По мірі заповнення клапанного мішка сипким матеріалом збільшується зусилля дії

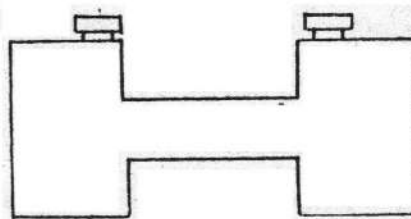
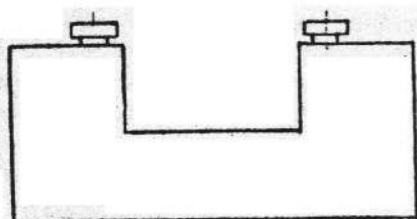
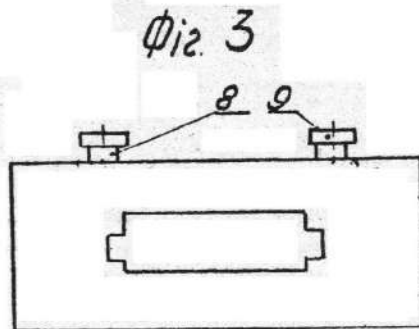
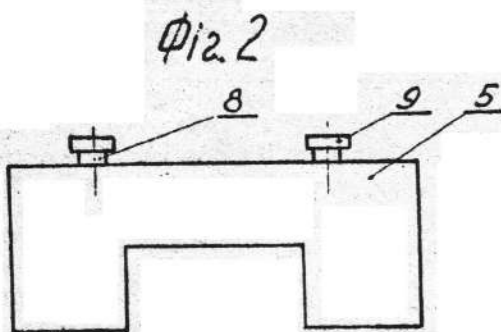
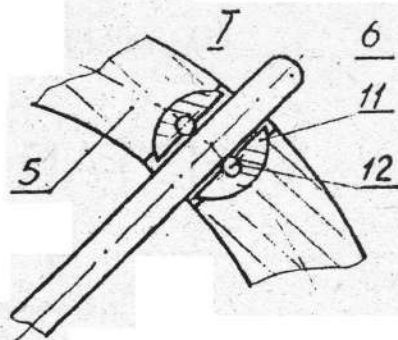
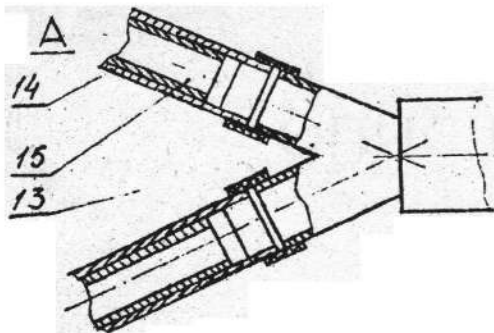


Fig. 4



Fig. 5

Упорядник

Техред М.Келемеш

Коректор О.Обручар

Замовлення 4624

Тираж

Підписне

Державне патентне відомство України,
254655, ГСП, Київ-53, Львівська пл., 8