

## АВТОМОБІЛЬНИЙ ТРАНСПОРТ

УДК 656.1

DOI: [https://doi.org/10.32515/2664-262X.2024.10\(41\).1.213-220](https://doi.org/10.32515/2664-262X.2024.10(41).1.213-220)

Л.А. Тарандушка, проф., д-ртехн. наук, М.П. Рудь, доц., канд. техн. наук,

О.В. Батраченко, проф., д-р. техн. наук

*Черкаський державний технологічний університет, м. Черкаси, Україна**e-mail: [tarandushkal@ukr.net](mailto:tarandushkal@ukr.net); [hochspannung77@gmail.com](mailto:hochspannung77@gmail.com);**[avbatrachenko1980@gmail.com](mailto:avbatrachenko1980@gmail.com)*

## Підвищення безпеки дорожнього руху шляхом обчислювального аналізу аеродинамічної взаємодії між вантажівкою та мотоциклом

У цій статті ми досліджували вплив вантажівки на мотоцикл за допомогою аеродинамічного аналізу (CFD). Нашою головною метою було покращити безпеку дорожнього руху шляхом оцінки точності та надійності різних моделей турбулентності, які зазвичай використовуються в CFD моделюванні. Ми провели моделювання з використанням трьох різних моделей турбулентності: Spalart-Allmaras (SA), k-epsilon (k-ε) і k-omega (k-ω). Ми проаналізували прогнозовані структури потоку та порівняли їх з експериментальними даними попередніх досліджень. Ми також оцінили аеродинамічний опір, який діє на мотоцикл і вантажівку, і вивчили його вплив на стійкість і керованість мотоцикла. Наші висновки демонструють, що різні моделі турбулентності створюють різні структури потоку та аеродинамічні сили. Зокрема, ми оцінили, які моделі краще передбачають структуру потоку, а які забезпечують найкращі результати для аеродинамічних сил, та провели порівняльний аналіз обчислювальних ресурсів, необхідних для кожної моделі.

**аеродинамічний аналіз, моделі турбулентності, безпека мотоцикла**

**Постановка проблеми.** Безпека дорожнього руху є критичною проблемою в усьому світі, оскільки щороку мільйони людей гинуть або отримують травми в ДТП. Організація Об'єднаних Націй оголосила 2021-2030 роки Глобальним десятиліттям дій з безпеки дорожнього руху з метою скоротити кількість смертей і травм у ДТП на 50% до 2030 року. Щорічно внаслідок дорожньо-транспортних пригод гине понад 1,35 мільйона людей і до 50 мільйонів людей отримують травми. 90% цих жертв припадає на країни, що розвиваються, а ДТП є основною причиною смертності у світі молодих людей віком від 5 до 29 років [1].

За даними звіту "EuropeanRoadSafetyObservatory; FactsandFigures; Motorcyclistsandmopedriders – 2020", у 2018 році в ЄС у ДТП загинуло 3526 мотоциклістів (15,5% від усіх загиблих).

Одним із ключових факторів, що впливає на безпеку дорожнього руху, є взаємодія між різними транспортними засобами, наприклад вантажівкою та мотоциклом. Зокрема, через значні відмінності у розмірі, вазі та результуючій динаміці дослідження руху транспортних засобів, таких як вантажівки та мотоцикли, привернули увагу. Взаємодія вантажівки та мотоцикла на дорозі є важливою проблемою безпеки для мотоциклістів, водіїв вантажівок та інших учасників дорожнього руху.

У цьому дослідженні ми зосередилися на дослідженні аеродинамічного впливу вантажівки на наступний мотоцикл за допомогою моделювання обчислювальної гідродинаміки (CFD). Основною метою нашого дослідження було підвищення безпеки транспортування шляхом вивчення точності та надійності різних моделей турбулентності, які зазвичай використовуються в CFD моделюванні.

**Аналіз останніх досліджень і публікацій.** Аналіз аеродинамічної взаємодії за допомогою CFD залишається складним завданням. Тому ідея використання спрощених моделей автомобілів для чисельного аналізу актуальна й сьогодні. Зокрема, тіло Ахмеда зазвичай використовується для перевірки адекватності моделі [2]. Завдяки простоті корпусу результати моделювання можна перевірити в аеродинамічній трубі.

Тіло Ахмеда було використано в [3] для оцінки ефективності різних моделей турбулентності, а саме  $k$ - $\epsilon$ ,  $k$ - $\omega$  і SST. Проектування проводилось з метою визначення шляхів зменшення впливу автотранспорту на навколишнє середовище.

Автори [4] досліджували фактори, що впливають на безпеку виконання маневру обгону мотоциклістом. Дослідження проводилося на основі аналізу статистичних даних про ДТП за участю мотоциклістів.

Маневр обгону є одним із найнебезпечніших на дорогах загального користування і привертає увагу багатьох дослідників. У роботі [5] було виконано двовимірне моделювання маневру обгону за участю двох транспортних засобів з боковим вітром і без нього. У [6] CFD-аналіз аеродинамічної взаємодії двох легкових автомобілів, що рухаються назустріч один одному, проводився за допомогою 3-вимірної моделі. Автори поставили за мету визначити вплив бокового вітру на безпеку автомобільного руху.

Істотним фактором небезпеки є взаємодія великогабаритного та малогабаритного транспорту на дорогах загального користування. У роботі [7] досліджено маневр обгону вантажного автомобіля малолітражним автомобілем за допомогою аеродинамічної труби. У роботі [8] проведено CFD-аналіз двовимірної моделі зустрічного руху легкових і вантажних автомобілів.

Однак, беручи участь у маневрі мотоцикла, необхідно враховувати особливості його аеродинаміки. У роботах [9,10] на реалістичній моделі гоночного мотоцикла було проведено аналіз CFD та встановлено основні характеристики турбулентного повітряного потоку з урахуванням різних факторів.

З аналізу літератури можна зробити висновок, що хоча певні явища, які виникають під час обгону великої вантажівки з мотоциклом, були вивчені, всебічного дослідження впливу цього маневру на безпеку дорожнього руху немає.

**Постановка завдання.** Мета статті полягає у підвищенні безпеки дорожнього руху шляхом обчислювального аналізу аеродинамічної взаємодії між вантажівкою та мотоциклом за допомогою моделювання CFD, зокрема оцінки точності й надійності різних моделей турбулентності та їх впливу на стійкість і керуваність мотоцикла.

**Виклад основного матеріалу.** Фундаментальною основою обчислювальної гідродинаміки є чисельне рішення рівняння Нав'є-Стокса. Відразу варто сказати, що у всіх практичних випадках проблем з аеродинамікою автомобіля потік повітря буде турбулентним.

В даний час основним методом моделювання турбулентності є усереднені за Рейнольдсом рівняння Нав'є-Стокса (RANS) - розв'язки усереднених за часом рівнянь для відповідно середніх характеристик турбулентної течії. Залежно від кількості та виду додаткових рівнянь ці методи поділяються на:

Алгебраїчні (L-VEL, Y+), які найменш вимогливі до обчислювальних ресурсів, але й найменш точні.

З одним диференціальним рівнянням (модель Спаларта-Аллмараса).

Два диференціальних рівняння з граничними функціями (стандартна та реалістична  $k-\epsilon$ ,  $k-\omega$ ).

Два диференціальних рівняння без граничних функцій (SST,  $v2f$ ).

**Методологія дослідження.** Для аеродинамічних досліджень створено спрощені CAD-моделі «європейського» (безкапотного) сідельного тягача та шосейного мотоцикла. У цих моделях елементи, які суттєво не впливають на аеродинаміку, були спрощені, щоб скоротити час розрахунку, зберігаючи при цьому реалістичність моделі. Зовнішній вигляд і габаритні розміри моделей представлені на рисунку 1.

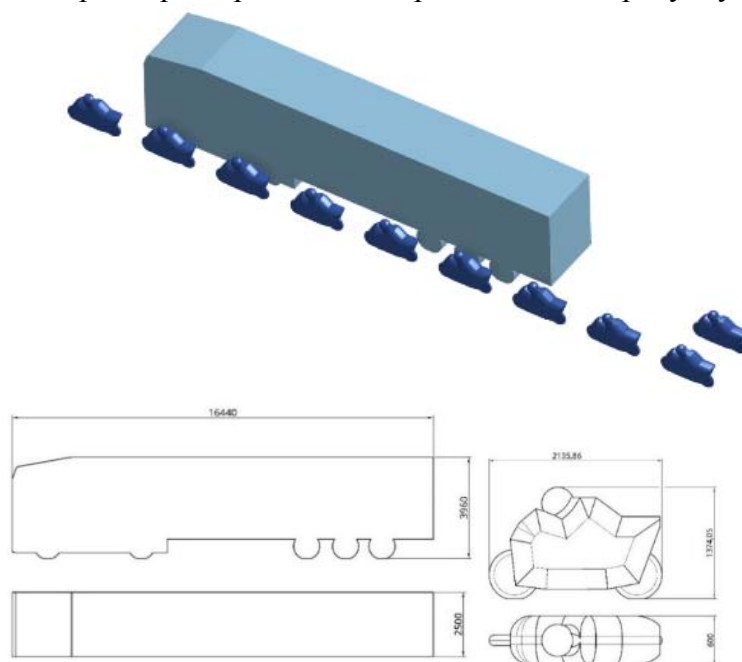


Рисунок2- CAD-модель великої вантажівки та мотоцикла, для яких виконується аналіз.

Показано взаємне розташування транспортних засобів

Джерело: розроблено авторами

Розміри зони для аеродинамічних розрахунків були обрані на основі мінімальної взаємодії між зовнішніми прикордонними зонами та об'єктами всередині. Це дозволяє більш повно вивчити структуру потоку за рухомими вантажівкою та мотоциклом. Для всіх проаналізованих випадків прийнято висоту (8 м), ширину (10 м) і довжину (40 м) розрахункової ділянки (рис. 2).

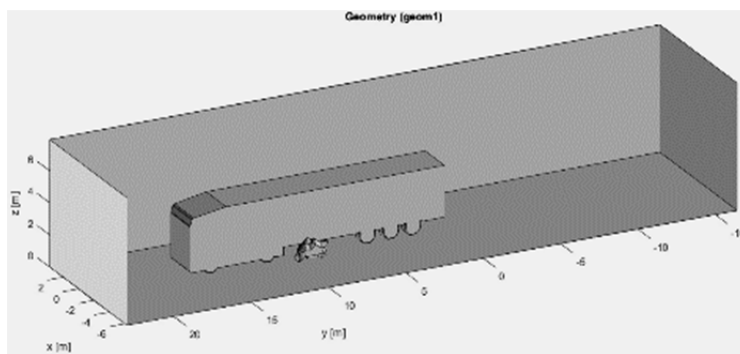


Рисунок3-Обчислювальна область, для якої досліджується аеродинамічна модель

Джерело: розроблено авторами

При побудові розрахункової сітки важливо враховувати зони з підвищеною швидкістю потоку і градієнтами тиску повітря, особливо біля стінок, де формується турбулентний потік. Тому розмір комірок у напрямку до нормальної стінки повинен бути значно меншим, ніж у тангенціальному напрямку. Функції потоку в зонах переднього краю кабіни вантажівки та безпосередньо в сліді вантажівки також вимагають більш точної сітки. Навпаки, зона на відстані позаду автомобіля потребує грубої сітки, оскільки її вплив на взаємодію вантажівки та мотоцикла мінімальний. Слід зазначити, що оптимізація структури розрахункової сітки скорочує час розрахунку, але підвищення точності вимагає більш щільних сіток. Було обрано три варіанти сітки, з найменшою 150696 елементів, проміжною з 305067 елементів і найбільшою з 547535 елементів. Однак вища щільність сітки може погіршити збіжність і вимагати більше обчислювальних ресурсів.

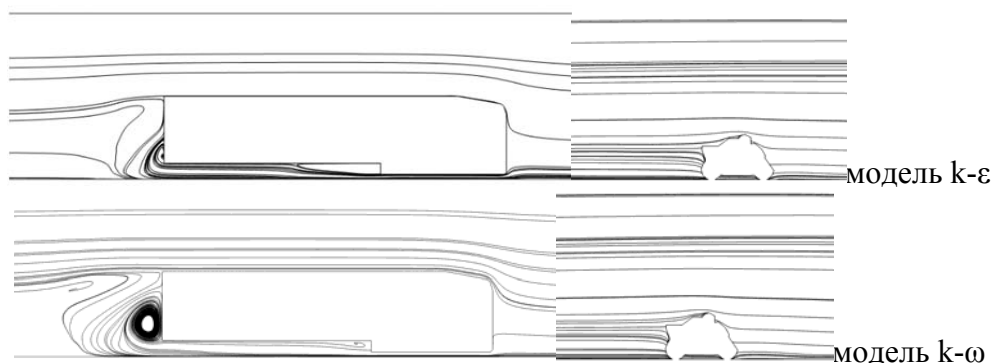
Для моделювання суцільних стін транспортних засобів і дорожнього покриття використовується стандартна гранична умова відсутності ковзання. Нековзаюча стінка - це стінка, в якій швидкість рідини відносно швидкості стінки дорівнює нулю. Для нерухомої стіни це означає, що  $u=0$ .

Для бічної та верхньої стінок домену використовується параметр ковзання, який передбачає умову відсутності проникнення речовини крізь стінку. Тобто нормальна складова вектора швидкості  $u \cdot n=0$ . Неявно передбачається, що на стінці ковзання немає в'язких ефектів і, отже, не розвивається прикордонний шар. З точки зору моделювання, це може бути розумним наближенням, якщо основним ефектом стіни є запобігання виходу речовини з області. Це не відповідає реальним умовам, але враховуючи достатню відстань між стінками транспортного засобу та доменними стінками, можна використовувати без суттєвої втрати точності моделі.

Дві інші умови стосуються входу і виходу потоку повітря з домену. Швидкість повітряного потоку задається на вхідній межі, оскільки врахування нестационарної турбулентної задачі тривимірного повітряного потоку потребує значної кількості розрахунків, тому для нашої задачі приймаємо однакову швидкість повітря на стаціонарній геометрії моделі. Швидкості вантажівки та мотоцикла відносно поверхні дороги зазвичай набагато більші за різницю їхніх швидкостей, тому для нашої задачі ми беремо середню швидкість 30 м/с (108 км/год). На виході з моделі припустимо граничну умову постійного атмосферного тиску.

**Результати моделювання.** Ми змоделивали процес обгону вантажівки мотоциклом, використовуючи різні моделі турбулентності: Spalart-Allmaras (SA),  $k-\epsilon$ ,  $k-\omega$  на трьох щільностях сітки.

Ми проаналізували прогнозовані структури течії та порівняли їх з отриманими для кожної з використаних моделей турбулентності (рис. 3). Як видно з рисунка, структура потоку для мотоцикла дуже мало залежить від моделі турбулентності, що використовується. Однак для вантажівки існує значна турбулентність у кільватері, поява якої залежить від моделі.



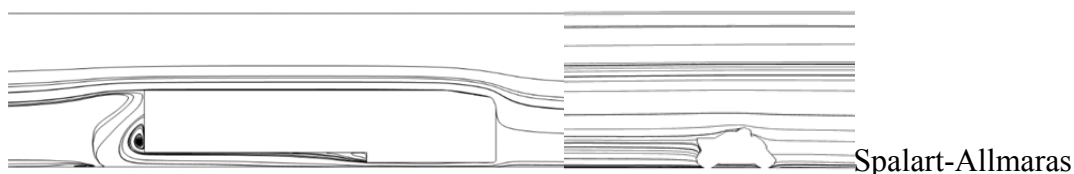


Рисунок 3 - Лінії струму в площині симетрії вантажного автомобіля і мотоцикла

Джерело: розроблено авторами

Ми також оцінили аеродинамічні сили, що діють на мотоцикл, і вивчили їхній вплив на стійкість і керованість мотоцикла. У таблиці 1 наведені розрахункові коефіцієнти аеродинамічного опору автомобілів, отримані на різних моделях.

Таблиця 1- Розрахований коефіцієнт опору для різних моделей турбулентності.

коефіцієнт лобового опору	Spalart-Allmaras	модель k- $\omega$	модель k- $\epsilon$
вантажівка	0,7725	0,7814	0,7797
мотоцикл	0,2547	0,3981	0,2040

Джерело: розроблено авторами

Ми також провели порівняльний аналіз обчислювальних ресурсів, необхідних для кожної моделі, і використання сіток різної щільності, показаних у попередньому розділі. Розрахунковий час наведено для однієї позиції мотоцикла.

Таблиця 2- Розрахунковий час моделей турбулентності для різних сіток.

коефіцієнт лобового опору	Spalart-Allmaras	модель $\omega$	модель k- $\epsilon$
Сітка 1	8 хв 52 сек	6 хв 2 сек	5 хв 43 сек
Сітка 2	23 хв 17 сек	14 хв 4 сек	11 хв 34 сек
Сітка 3	41 хв 3 сек	33 хв 19 сек	25 хв 5 сек

Джерело: розроблено авторами

На рисунку 4 показано зміну тиску повітря на мотоциклі під час маневру обгону (k- $\epsilon$  модель), а також розподіл падіння тиску в поперечній проекції на мотоцикл.

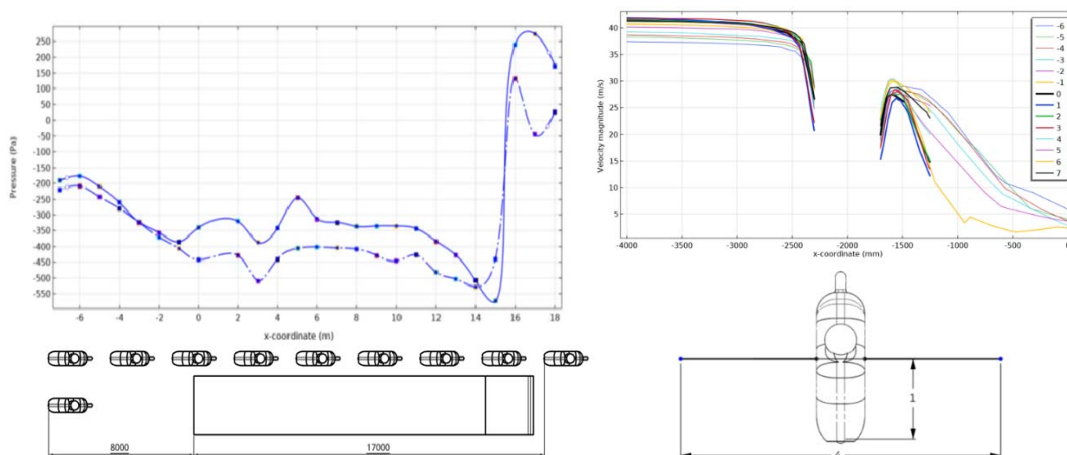


Рисунок 4 - Зміна тиску повітря на мотоциклі під час маневру обгону ( модель k- $\epsilon$  ).

Джерело: розроблено авторами

Згідно з розрахунком видно, що найбільш небезпечною є зона навпроти переднього краю кабіни вантажівки. На рисунку 5 показано розрахунок зміни тиску в залежності від відстані між мотоциклом і вантажівкою (модель k-ε) у цій зоні.

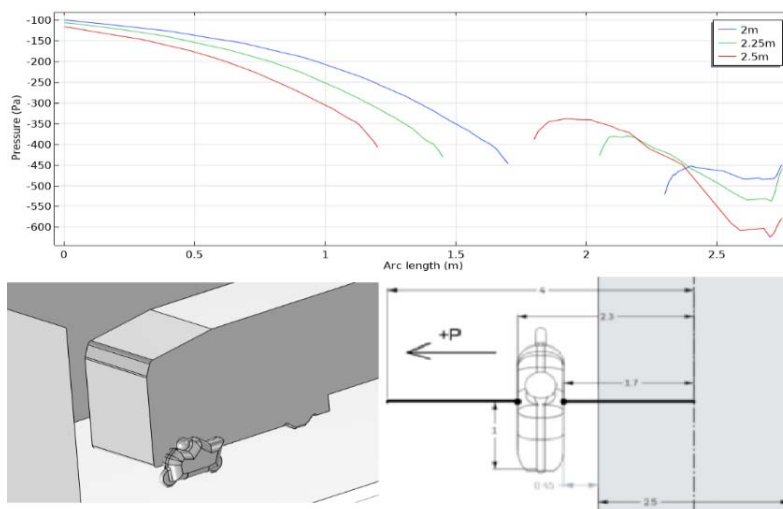


Рисунок 5 - Вплив відстані між мотоциклом і вантажівкою (k-ε модель)

Джерело: розроблено авторами

У результаті розрахунку аеродинаміки процесу обгону вантажного автомобіля мотоциклом отримані дані для трьох моделей турбулентності можуть бути використані як для визначення оптимальної розрахункової моделі, так і для розробки рекомендацій щодо підвищення безпеки руху транспортних засобів.

Найбільше часу займає модель Spalart-Allmaras. Інші моделі займають приблизно такий же час розрахунку.

Порівняння отриманого коефіцієнта аеродинамічного опору дозволяє зробити висновок, що для вантажного автомобіля результат використання різних моделей турбулентності істотно не впливає (різниця становить близько 1%). Водночас для мотоцикла відхилення значно більші (майже вдвічі більше, ніж для моделей k-ω та k-ε). Можна припустити, що це викликано рухом мотоцикла в турбулентному сліді вантажівки. Як видно з рисунку 5, зовнішній вигляд турбулентного сліду для різних моделей має істотні відмінності.

З точки зору відповідності отриманих розрахункових даних літературним джерелам варто зазначити, що форма турбулентної течії для вантажівки та мотоцикла, описана в роботах [7-10], найкраще корелює з моделлю k-ω. Однак необхідні додаткові експериментальні дослідження для більш доказового висновку про адекватність моделей.

Слід зазначити обмеження нашого дослідження. Усі моделі турбулентності, що використовуються в роботі, мають значні допущення, які спрощують розрахунки та потребують додаткової експериментальної перевірки. Крім того, з метою економії обчислювальних ресурсів використано квазістаціонарну постановку задачі, яка також може вносити похибки в отримані результати. Також не були враховані можливі зміни дорожньої обстановки та вплив бокового вітру.

Таким чином, для підтвердження отриманих результатів у подальшому необхідно провести експериментальні дослідження процесу взаємодії вантажівки та мотоцикла, а також дослідити вплив на нього додаткових дорожніх факторів.

**Висновок.** Для різних сіток і моделей турбулентності було виконано комплексне моделювання аеродинаміки мотоцикла в умовах турбулентного повітряного сліду, створеного великою вантажівкою. Нижче наведені результати цього дослідження:

- найнебезпечнішою зоною при обгоні автомобіля є ділянка, що починається від передньої частини салону, довжиною близько 3-4 метрів. На цій ділянці перепад тиску на бортах мотоцикла спочатку падає з приблизно 100 Па при русі вздовж причепа до 50 Па, тобто вдвічі, а потім відразу зростає майже в 7 разів (приблизно з 50 до 350 Па). Якщо абсолютні значення таких перепадів тиску можуть бути непомітними, то різкі зміни менш ніж за 1 секунду можуть призвести до короткочасної втрати керування недосвідченим водієм, що значно підвищує небезпеку маневру обгону в присутності вантажівки.

- Необхідно давати рекомендації водіям мотоциклів при обгоні вантажівок дотримуватися дистанції між мотоциклом і автомобілем не менше 1 метра.

## Список літератури

1. WHO kicks off a decade of action for road safety. available via WHO. URL: <https://www.who.int/news/item/28-10-2021-who-kicks-off-a-decade-of-action-for-road-safety> (date of access: 17.10.2024).
2. Ahmed S. R., Ramm G., Faltin G. Some Salient Features Of The Time-Averaged Ground Vehicle Wake. SAE International Congress and Exposition. 400 Commonwealth Drive, Warrendale, PA, United States, 1984. URL: <https://doi.org/10.4271/840300> (date of access: 17.10.2024).
3. Comparative Analysis of Turbulence Models for Automotive Aerodynamic Simulation and Design / D. Igali et al. *International Journal of Automotive Technology*. 2019. Vol. 20, no. 6. P. 1145–1152. URL: <https://doi.org/10.1007/s12239-019-0107-7> (date of access: 17.10.2024).
4. Hasmar Halim, Zubair Saing. Overtake Behavior Model of Motorcycle on Accident Risk. *International Journal of Advanced Science and Technology*, 29(5), P. 12556–12567. DOI:10.5281/zenodo.39086822020.
5. Corin R. J., He L., Dominy R. G. A CFD investigation into the transient aerodynamic forces on overtaking road vehicle models. *Journal of Wind Engineering and Industrial Aerodynamics*. 2008. Vol. 96, no. 8-9. P. 1390–1411. URL: <https://doi.org/10.1016/j.jweia.2008.03.006> (date of access: 17.10.2024).
6. Effect of Crosswinds on the Aerodynamics of Two Passenger Cars Crossing Each Other / A. Hammad et al. *International Journal of Automotive Technology*. 2019. Vol. 20, no. 5. P. 997–1008. URL: <https://doi.org/10.1007/s12239-019-0094-8> (date of access: 17.10.2024).
7. Howell J., Garry K., Holt J. The Aerodynamics of a Small Car Overtaking a Truck. *SAE International Journal of Passenger Cars - Mechanical Systems*. 2014. Vol. 7, no. 2. P. 626–638. URL: <https://doi.org/10.4271/2014-01-0604> (date of access: 17.10.2024).
8. Bodhisagar J Tayade, P.S. Bajaj. A Review on The Effect of Aerodynamics on Car Overtaking Truck Using CFD Analysis Method. *International Research Journal of Engineering and Technology (IRJET)*. 2022. Volume: 09 Issue: 08. P. 1273–1279.
9. Wiński K., Piechna A. Comprehensive CFD Aerodynamic Simulation of a Sport Motorcycle. *Energies*. 2022. Vol. 15, no. 16. P. 5920. URL: <https://doi.org/10.3390/en15165920> (date of access: 17.10.2024).
10. Design and analysis of an aerodynamic kit for a two wheeled race motorcycle / M.Palanivendhan et al. *Materials Today: Proceedings*. 2021. Vol. 45. P. 7239–7246. URL: <https://doi.org/10.1016/j.matpr.2021.02.635> (date of access: 17.10.2024).

## Referenses

1. WHO kicks off a decade of action for road safety. available via WHO. <https://www.who.int/news/item/28-10-2021-who-kicks-off-a-decade-of-action-for-road-safety>
2. Ahmed S. R., Ramm G., &Faltin G. (1984). Some Salient Features Of The Time-Averaged Ground Vehicle Wake. *SAE International Congress and Exposition. 400 Commonwealth Drive, Warrendale, PA, United States.*. URL: <https://doi.org/10.4271/840300>.
3. Igali, D., Mukhmetov, O., Zhao, Y., Sai Cheong Fok & Soo Lee Teh(2019). Comparative Analysis of Turbulence Models for Automotive Aerodynamic Simulation and Design.*International Journal of Automotive Technology*. Vol. 20, no. 6. P. 1145–1152. URL: <https://doi.org/10.1007/s12239-019-0107-7>.

4. 7asmar Halim, Zubair Saing (2020). Overtake Behavior Model of Motorcycle on Accident Risk. *International Journal of Advanced Science and Technology*, 29(5), P. 12556–12567. DOI:10.5281/zenodo.39086822020.
5. Corin R. J., He L., Dominy R. G. (2008). A CFD investigation into the transient aerodynamic forces on overtaking road vehicle models. *Journal of Wind Engineering and Industrial Aerodynamics*. Vol. 96, no. 8-9. P. 1390–1411. URL: <https://doi.org/10.1016/j.jweia.2008.03.006>.
6. Ahmad Hammad, Tao Xing, Vibhav Durgesh & John C. Crepeau (2019). Effect of Crosswinds on the Aerodynamics of Two Passenger Cars Crossing Each Other / *International Journal of Automotive Technology*. Vol. 20, no. 5. P. 997–1008. URL: <https://doi.org/10.1007/s12239-019-0094-8>.
7. Howell J., Garry K., & Holt J. (2014). The Aerodynamics of a Small Car Overtaking a Truck. *SAE International Journal of Passenger Cars - Mechanical Systems*. Vol. 7, no. 2. P. 626–638. URL: <https://doi.org/10.4271/2014-01-0604>.
8. Bodhisagar J Tayade, P.S. Bajaj. (2022). A Review on The Effect of Aerodynamics on Car Overtaking Truck Using CFD Analysis Method. *International Research Journal of Engineering and Technology (IRJET)*. Volume: 09 Issue: 08. P. 1273–1279.
9. Wiński K., & Piechna A. (2022). Comprehensive CFD Aerodynamic Simulation of a Sport Motorcycle. *Energies*. Vol. 15, no. 16. P. 5920. URL: <https://doi.org/10.3390/en15165920>.
10. M. Palanivendhan, Devansh Nagpal, D. Ayush Rao, Jennifer Philip, M. Srinivas Ganapathi (2021). Design and analysis of an aerodynamic kit for a two wheeled race motorcycle / *Materials Today: Proceedings*. Vol. 45. P. 7239–7246. URL: <https://doi.org/10.1016/j.matpr.2021.02.635>.

**Liudmyla Tarandushka**, Prof., DSc, **Maksym Rud**, Assoc.Prof., PhD tech. sci., **Oleksandr Batrachenko**, Prof., DSc.

*Cherkasy State Technological University, Cherkasy, Ukraine*

### **Improving Road Safety Through Computational Analysis of the Aerodynamic Interaction Between a Truck and a Motorcycle**

The purpose of this paper is to improve road safety by analyzing the aerodynamic interaction between a truck and a motorcycle using computational fluid dynamics (CFD). The study focuses on evaluating the accuracy and reliability of different turbulence models commonly used in CFD simulations to determine their impact on motorcycle stability and control during overtaking maneuvers.

The research involved simulating the aerodynamic flow between a truck and a motorcycle using three different turbulence models: Spalart-Allmaras (SA), k-epsilon (k- $\epsilon$ ), and k-omega (k- $\omega$ ). Simplified CAD models of a European truck and a road motorcycle were created, and airflow structures were analyzed for each turbulence model. The aerodynamic drag acting on both the truck and motorcycle was evaluated, along with the effect of flow structure on motorcycle handling. The analysis included assessing the computational resources required for each model and comparing the predicted results with experimental data from previous studies.

The study concludes that different turbulence models produce varying flow structures and aerodynamic forces, with significant differences in their effect on motorcycle stability. The k- $\omega$  model was found to provide the most accurate predictions, although further experimental validation is required. The results highlight critical areas where drivers should maintain caution, particularly during overtaking maneuvers near large trucks.

**aerodynamic analysis, turbulence models, motorcycle safety, CFD modeling, road safety**

*Одержано (Received) 17.10.2024*

*Прорецензовано (Reviewed) 21.10.2024*

*Прийнято до друку (Approved) 28.10.2024*