

Міністерство освіти і науки України

Центральноукраїнський національний технічний університет

Кафедра будівельних, дорожніх машин і будівництва

МЕТАЛЕВІ КОНСТРУКЦІЇ

**Методичні рекомендації до самостійної роботи
здобувачів освіти усіх форм навчання за спеціальністю
192 – Будівництво та цивільна інженерія**

Затверджено на засіданні кафедри
Будівельних, дорожніх машин і будівництва
12 жовтня 2020 року, протокол № 3

Кропивницький 2020

Металеві конструкції. Методичні рекомендації до самостійної роботи здобувачів освіти усіх форм навчання за спеціальністю 192 – Будівництво та цивільна інженерія. – Кропивницький: ЦНТУ, 2020. – 39 с.

Методичні рекомендації призначені для допомоги у самостійному вивченні теоретичної частини курсу "Металеві конструкції" та в отриманні необхідних умінь розрахунку й конструювання елементів та з'єднань сталевих конструкцій. Висвітлені питання відповідають робочій навчальній програмі дисципліни. У першу чергу дані рекомендації призначені для використання здобувачами освіти дистанційної форми навчання та здобувачами освіти денної форми навчання, які навчаються за індивідуальним навчальним планом, але вони будуть корисні для всіх здобувачів освіти спеціальності "Будівництво та цивільна інженерія".

Укладач – д.т.н., професор Пашинський В.А.

Рецензент – к.т.н., доцент Портнов Г.Д.

Відповідальний за випуск – завідувач кафедри будівельних,
дорожніх машин і будівництва,
професор Настоящий В.А.

© ЦНТУ, Кропивницький, пр. Університетський, 8

© Пашинський В.А.

ЗМІСТ

ВСТУП.....	4
1. Вивчення теоретичної частини курсу	5
2. Перелік програмних питань та рекомендації з їх вивчення.....	5
3. Розрахунок елементів і з'єднань сталевих конструкцій	20
4. Виконання курсової роботи	22
Рекомендована література	24
Додаток А. Зразки екзаменаційних задач	25
Додаток Б. Приклади індивідуальних розрахункових завдань.....	26
Додаток В. Алгоритми розв'язання проектних задач.....	29
Додаток Г. Приклади завдань на виконання курсової роботи	37

ВСТУП

Навчальна дисципліна "Металеві конструкції" є однією з профілюючих дисциплін фахової підготовки інженерів-будівельників. Метою дисципліни є вивчення видів, галузей раціонального використання, конструктивних форм та методів проектування несучих металевих конструкцій будівель і споруд різного призначення.

У результаті вивчення навчальної дисципліни здобувач освіти повинен вивчити номенклатуру, галузі раціонального використання металевих конструкцій, конструктивні схеми, роботу і принципи проектування основних типів несучих конструкцій промислових і цивільних будівель, типи, конструктивні схеми та особливості проектування спеціальних споруд. Окрім того, здобувач освіти навчається розраховувати та конструювати елементи і з'єднання металевих конструкцій, розробляти розрахункові схеми конструкцій, визначати навантаження, зусилля в елементах та їх перерізи, конструювати вузли поширених металевих конструкцій, виконувати креслення марок КМ і КМД. Практична підготовка в галузі уміння розрахунку й конструювання сталевих конструкцій, їх елементів і з'єднань, користування нормативною та довідковою літературою здійснюється у процесі курсового проектування.

Метою самостійної роботи є глибоке вивчення теоретичної частини курсу, набуття умінь розрахунку й конструювання елементів і з'єднань сталевих конструкцій згідно з чинними нормами проектування, а також навичок користування нормативною й довідковою літературою.

Самостійна робота здобувачів освіти зводиться до трьох складових:

- вивчення теоретичної частини курсу;
- отримання вмінь розрахунку металевих конструкцій поширених типів;
- отримання вмінь проектування сталевих конструкцій поширених типів.

Здобувачам освіти слід організовувати свою роботу за вказаними напрямками згідно з наведеними нижче рекомендаціями, використовуючи при цьому методичні видання, навчальну, нормативну та довідкову літературу, вказану в списку літератури.

Нормативні документи, підручники, навчальні посібники, довідкова література та методичні вказівки, необхідні для самостійного вивчення теоретичної частини курсу та здобуття необхідних практичних навичок, містяться на сайті дистанційної освіти університету та на сайті за адресою: rvakntu.pp.ua.

1. ВИВЧЕННЯ ТЕОРЕТИЧНОЇ ЧАСТИНИ КУРСУ

Теоретичну частину курсу рекомендується вивчати за нормативною та навчальною літературою [1...5]. Наведений нижче перелік програмних питань містить короткий зміст кожного питання (анотацію відповіді) та детальні посилання на літературні джерела, доступні здобувачам освіти у паперовому чи електронному вигляді. Питання, які неповно або несистематично висвітлені в доступній навчальній та нормативній літературі, повністю викладені в конспекті лекцій [6].

При вивченні програмних питань за вказаними джерелами бажано складати стислий конспект згідно з наведеною анотацією питання. Це допоможе систематизувати знання з кожного питання та прискорить підготовку до екзамену. При складанні екзамену відповіді на питання слід супроводжувати ескізами конструкцій, розрахунковими схемами, формулами та поясненнями, які потрібно знайти в рекомендованих підручниках [4, 5] і в нормах проектування [1...3].

Окрім теоретичних питань, на екзамен виносяться прості задачі з розрахунку елементів та з'єднань сталевих конструкцій, зразки яких наведені в додатку А. Для кожної задачі даються також вказівки з її розв'язання з посиланнями на норми проектування [3].

2. ПЕРЕЛІК ПРОГРАМНИХ ПИТАНЬ ТА РЕКОМЕНДАЦІЇ З ЇХ ВИВЧЕННЯ

№ з/п	Зміст програмних питань	Рекомендована література
1	<i>Історія розвитку, властивості та галузі використання металевих конструкцій у будівництві</i> Ключові етапи історії розвитку будівельних металевих конструкцій. Переваги та недоліки металевих конструкцій. Галузі використання металевих конструкцій у будівництві.	[4] – с. 4 – 11 [5] – с. 5 – 28 [6] – питання 1
2	<i>Загальні вимоги та засоби забезпечення надійності будівельних конструкцій</i> Основні терміни теорії надійності. Вимоги до надійності будівельних конструкцій та засоби забезпечення надійності.	[1] – розділ 4 [6] – питання 2
3	<i>Класифікація будівельних об'єктів та конструкцій за відповідальністю й терміном експлуатації</i> Класи наслідків (відповідальності) будівель та споруд за ДБН В.1.2-14-2018. Категорії відповідальності конструкцій. Встановлені терміни експлуатації будівель і споруд.	[1] – розділ 5, додаток А [3] – розділ 5.3, додаток А [6] – питання 3
4	<i>Основні положення методу граничних станів</i> Основні поняття методу граничних станів. Граничні стани першої та другої групи, розрахункові ситуації. Загальне формулювання граничних нерівностей.	[1] – розділ 6 [4] – с. 24 – 26 [5] – с. 59 – 60 [6] – питання 4

№ з/п	Зміст програмних питань	Рекомендована література
5	<p>Граничні нерівності та розрахункові параметри методу граничних станів</p> <p>Граничні нерівності для розрахунків за першою та другою групою граничних станів. Перелік і смисл розрахункових параметрів та коефіцієнтів методу граничних станів.</p>	<p>[1] – п. 6.5, 6.6, розділ 7, дод. Б</p> <p>[2] – розділ 4</p> <p>[3] – п. 3, 5.4</p> <p>[4] – с. 25 – 26</p> <p>[5] – с. 60 – 67</p> <p>[6] – питання 5</p>
6	<p>Принципи нормування розрахункових параметрів методу граничних станів</p> <p>Імовірнісний смисл розрахункових параметрів методу граничних станів. Нормування навантажень на конструкції та характеристик міцності будівельних матеріалів. Коефіцієнт відповідальності та коефіцієнти моделі.</p>	<p>[1] – розділ 7</p> <p>[2] – розділ 4</p> <p>[3] – п. 5.4, 7</p> <p>[4] – с. 24 – 26</p> <p>[5] – с. 60 – 67</p> <p>[6] – питання 6</p>
7	<p>Класифікація навантажень на будівельні конструкції та їх розрахункових значень</p> <p>Навантаження і впливи, їх класифікація за причинами виникнення, змінами в часі, тривалістю дії та характером взаємодії з конструкціями. Характеристичні значення навантажень. Граничні, експлуатаційні, циклічні та квазіпостійні розрахункові значення, принципи їх нормування.</p>	<p>[1] – п. 6.5, 7.2</p> <p>[2] – розділ 4, додаток Б</p> <p>[4] – с. 24 – 25</p> <p>[6] – питання 7</p>
8	<p>Навантаження від власної ваги конструкцій і технологічні навантаження</p> <p>Визначення постійного навантаження, технологічних навантажень на перекриття, навантажень від кранового обладнання.</p>	<p>[2] – розділи 5, 6, 7</p> <p>[6] – питання 8</p>
9	<p>Атмосферні навантаження і впливи</p> <p>Снігове, вітрове та ожеледно-вітрове навантаження; вплив кліматичної температури. Визначення атмосферних навантажень здійснюється за ДБН В.1.2-2:2006.</p>	<p>[2] – розділи 8, 9, 10, 11</p> <p>[6] – питання 9</p>
10	<p>Структура та властивості конструкційних сталей</p> <p>Визначення сталі, її структура, властивості фериту й цементиту. Кристалічна гратка фериту та її дефекти (дислокації). Вплив дислокацій на характеристики сталі. Технології виробництва сталей. Вплив хімічного складу, структури та інших факторів на властивості сталі. Випробування сталей і визначення основних технічних характеристик.</p>	<p>[3] – розділ 6</p> <p>[4] – с. 11 – 16</p> <p>[5] – с. 29 – 36, 45 – 48</p>
11	<p>Маловуглецеві та низьколегованих сталі для металевих конструкцій</p> <p>Хімічний склад, структура та властивості маловуглецевих сталей. Марки, властивості та технічні характеристики маловуглецевих сталей. Позначення марок маловуглецевих сталей. Поняття про легування сталей. Основні легуючі добавки та їх вплив на властивості сталей. Марки, властивості та технічні характеристики низьколегованих конструкційних сталей. Позначення марок низьколегованих сталей. Галузі раціонального використання маловуглецевих і низьколегованих сталей.</p>	<p>[3] – додатки Б, В, Г</p> <p>[4] – с. 12 – 16</p> <p>[5] – с. 34 – 43</p>

№ з/п	Зміст програмних питань	Рекомендована література
12	<p><i>Робота сталей при одновісному статичному навантаженні</i></p> <p>Діаграма роботи (деформування) маловуглецевої сталі при одновісному розтягу. Пояснення механізму деформування сталі на різних стадіях роботи. Основні технічні характеристики, що визначаються при випробуванні сталі на розтяг. Особливості роботи та діаграма деформування низьколегованих сталей підвищеної та високої міцності, відмінності їх технічних характеристик від маловуглецевої сталі. Нормування характеристичних і розрахункових опорів сталей та їх визначення за ДБН В.2.6-198:2014.</p>	<p>[3] – додаток Г [4] – с. 14 [5] – с. 48 – 54</p>
13	<p><i>Робота сталей в умовах складного напруженого стану та концентрації напружень</i></p> <p>Порівняння діаграм роботи сталей при одновісному та плоскому однозначному й двозначному напруженому стані. Підвищення крихкості сталі при розтягу в двох напрямках і вплив цього явища на надійність сталевих конструкцій. Поняття концентрації напружень в місцях різкої зміни форми конструкції. Зближення ліній силового потоку, коефіцієнт концентрації напружень та його значення для різних конструктивних форм. Вплив концентраторів напружень на несучу здатність конструкцій. Практичні причини виникнення концентрації напружень та заходи щодо зменшення її впливу.</p>	<p>[4] – с. 18 – 19 [5] – с. 54 – 56</p>
14	<p><i>Робота сталей при повторних навантаженнях</i></p> <p>Діаграма деформування сталі при повторних навантаженнях в межах і за межами пружної роботи. Процес накопичення деформацій при циклічних навантаженнях та виникнення явища втоми. Крива втомлюваності та межа витривалості сталі. Приклади конструкцій, у яких може виникати явище втомлюваності та принципи розрахунку сталевих конструкцій на витривалість.</p>	<p>[3] – розділ 15, додаток Г [4] – с. 19 – 20 [5] – с. 56 – 58, 98 – 99</p>
15	<p><i>Проблема крихкого руйнування та вибір сталей для металевих конструкцій</i></p> <p>Поняття про пластичне та крихке руйнування. Фізичний механізм і наслідки крихкого руйнування. Причини, що викликають крихке руйнування сталей. Небезпека крихких руйнувань та конструктивні заходи щодо їх недопущення. Порядок вибору сталі для несучих конструкцій за ДБН В.2.6-198:2014 з урахуванням небезпеки крихкого руйнування.</p>	<p>[3] – розділ 6, дод. В, Г [4] – с. 17, 20 – 21 [5] – с. 43 – 44 [7] – практичне заняття № 1</p>

№ з/п	Зміст програмних питань	Рекомендована література
16	<p>Робота і розрахунок елементів металевих конструкцій при центральному розтягу та стиску</p> <p>Робота центрально розтягнутого стержня під навантаженням. Граничні стани за надмірними пластичними деформаціями і за руйнуванням. Перевірка несучої здатності центрально розтягнутого стержня за ДБН В.2.6-198:2014. Робота і граничні стани центрально стиснутого стержня в пружній та пружно-пластичній стадії. Поняття про втрату стійкості та фактори, що впливають на стійкість. Формула Ейлера та межі її використання. Коефіцієнт стійкості, його фізичний смисл та залежність від параметрів стержня. Гнучкість стиснутого стержня та її вплив на несучу здатність. Перевірка несучої здатності центрально стиснутого стержня за ДБН В.2.6-198:2014.</p>	<p>[3] – розділ 8 [4] – с. 26 – 29 [5] – с. 70 – 71, 76 – 82 [7] – практичне заняття № 2</p>
17	<p>Робота і розрахунок елементів металевих конструкцій при згині</p> <p>Напружено-деформований стан сталевих стержня при згині. Пружна, пружно-пластична й пластична стадії роботи. Пластичний шарнір та його властивості. Класи перерізів стержнів за ДБН В.2.6-198:2014 та граничні стани стержня при згині. Перевірка міцності та жорсткості стержня, що працює на згин, за ДБН В.2.6-198:2014 в пружній стадії роботи (клас перерізу 1) та з урахуванням пластичних деформацій (класи перерізу 2 і 3). Перевірка жорсткості з урахуванням обмежень, встановлених ДСТУ Б В.1.2-3:2006 "Прогини і переміщення. Вимоги проектування".</p>	<p>[3] – розділ 9 [4] – с. 29 – 32 [5] – с. 71 – 76 [7] – практичне заняття № 2</p>
18	<p>Робота і розрахунок елементів металевих конструкцій при позацентровому розтягу та стиску</p> <p>Напружено-деформований стан стержня при одночасній дії поздовжньої сили та згинального моменту. Стадії розвитку пластичних деформацій. Граничні стани та перевірка міцності розтягнуто-зігнутого стержня за ДБН В.2.6-198:2014. Механізми втрати стійкості стержня при позацентровому стиску та фактори, що впливають на стійкість. Коефіцієнт стійкості при позацентровому стиску, його залежність від гнучкості та ексцентриситету навантаження. Перевірка позацентрово стиснутого стержня за ДБН В.2.6-198:2014.</p>	<p>[3] – розділ 10 [4] – с. 32 – 34 [5] – с. 82 – 88 [7] – практичне заняття № 2</p>
19	<p>Види зварювання та типи зварних з'єднань металевих конструкцій</p> <p>Історія розвитку зварювання. Електродугове, контактне та газове зварювання. Види та технологія виконання електродугового зварювання несучих металевих конструкцій: ручне, автоматичне під флюсом, напівавтоматичне порошковим дротом та в середовищі вуглекислого газу. Типи зварних з'єднань: стикове, кутове, таврове, напускове тощо. Стикові та кутові зварні шви, їх використання та загальна характеристика. Зварювальні напруження та деформації та засоби зменшення їх впливу.</p>	<p>[3] – розділ 6, п. 16.1, додаток Д [4] – с. 35 – 37 [5] – с. 109 – 120</p>

№ з/п	Зміст програмних питань	Рекомендована література
20	<p>Проектування стикових зварних швів. Призначення, конструкція та технологія виконання стикових зварних швів. З'єднання прямим та косим стиковим швом, вивід шва на підкладки. Візуальні та фізичні способи контролю якості зварних швів. Вибір зварювальних матеріалів відповідно до класу міцності сталі. Визначення розрахункових опорів стикових швів за ДБН В.2.6-198:2014 з урахуванням виду деформації та способу контролю якості. Робота, розрахунок і конструювання з'єднань стиковими швами.</p>	[3] – п. 16.1, додаток Д [4] – с. 37 – 39 [5] – с. 126 – 128, 132 – 133, 135 – 138
21	<p>Проектування зварних з'єднань з кутовими швами. Кутові шви, їх основні параметри, робота під навантаженням та граничні стани. Розрахункові перерізи кутових швів (по металу шва та по межі сплавлення). Розрахунок кутових швів за ДБН В.2.6-198:2014: перевірка несучої здатності, визначення довжини або катета шва. Розрахункові параметри кутового шва та їх визначення. Конструктивні вимоги до зварних з'єднань з кутовими швами.</p>	[3] – п. 16.1, додаток Д [4] – с. 39 – 43 [5] – с. 128 – 129, 133 – 140 [7] – практичне заняття № 3
22	<p>Види і застосування болтових з'єднань металевих конструкцій. Болти як історично перший вид з'єднань металевих конструкцій. Класи точності (А, В, С) та класи міцності болтів. Високоміцні болти та їх використання у фрикційних з'єднаннях сталевих конструкцій. Переваги та недоліки з'єднань на болтах різних видів. Галузі використання болтів різного виду для з'єднання сталевих конструкцій. Заклепки, особливості їх роботи та галузі використання.</p>	[3] – п. 16.2, 6.2.3...6.2.6, додаток Д [4] – с. 44 – 45 [5] – с. 152 – 155
23	<p>Проектування з'єднань на болтах грубої, нормальної та підвищеної точності. Робота болтового з'єднання на зсув та його граничні стани. Розрахунок несучої здатності болтів на зріз та з'єднаних елементів на зминання за вказівками ДБН В.2.6-198:2014. Розрахункові опори та коефіцієнти умов роботи болтових з'єднань. Визначення несучої здатності болтового з'єднання та необхідної кількості болтів у з'єднанні. Рациональний вибір класу міцності та діаметра болтів. Робота і розрахунок болтів при розтягу. Конструктивні вимоги до розміщення болтів у з'єднанні (відстані між болтами, місце під ключ).</p>	[3] – п. 16.2, додаток Д [4] – с. 45 – 49 [5] – с. 155 – 160, 162 – 164 [7] – практичне заняття № 3
24	<p>Проектування фрикційних з'єднань на високоміцних болтах. Принцип роботи, технологія виконання та галузі раціонального використання фрикційних з'єднань на високоміцних болтах. Граничний стан та несуча здатність фрикційного болта при зсуві за ДБН В.2.6-198:2014. Коефіцієнт тертя, коефіцієнт надійності та коефіцієнт умов роботи фрикційного з'єднання. Визначення несучої здатності з'єднання та необхідної кількості болтів у з'єднанні. Робота і розрахунок високоміцних болтів на розтяг. Конструювання з'єднань на високоміцних болтах.</p>	[3] – п. 16.3, додаток Д [4] – с. 47 – 49 [5] – с. 160 – 161, 162 – 164 [7] – практичне заняття № 3

№ з/п	Зміст програмних питань	Рекомендована література
25	<p>Типи балкових конструкцій.</p> <p>Галузі застосування балок і балкових кліток. Конструктивні схеми балкових кліток спрощеного, нормального та ускладненого типу, їх переваги й недоліки та галузі використання. Використання з'єднань другорядних балок з головними зверху, в одному рівні та пониженого. Конструкція та використання прокатних і складених балок. Тонкостінні, бісталеві та перфоровані балки, їх конструкція та особливості роботи.</p>	<p>[4] – с. 51 – 54, 68 – 72</p> <p>[5] – с. 174 – 177, 225 – 231</p> <p>[10] – розділ 2, п. 2.3</p>
26	<p>Настили балкових кліток.</p> <p>Сталеві, залізобетонні та дерев'яні настили, їх загальна конструкція, можливі прольоти, переваги та недоліки. Проектування сталевих настилів.</p>	<p>[4] – с. 52 – 54</p> <p>[5] – с. 177 – 181</p> <p>[10] – п. 2.1, 2.3</p>
27	<p>Проектування прокатних балок.</p> <p>Типи перерізів сталевих прокатних балок та галузі їх використання. Розрахунок прокатних балок в пружній та пружно-пластичній стадії роботи. Забезпечення загальної стійкості балок. Конструктивне оформлення опорних вузлів прокатних балок.</p>	<p>[3] – п. 9.1, 9.2, 9.4</p> <p>[4] – с. 54 – 55</p> <p>[5] – с. 181 – 187</p> <p>[10] – п. 2.2, 2.3</p> <p>[7] – практичне заняття № 8</p>
28	<p>Проектування перерізу складеної балки.</p> <p>Типові схеми перерізів зварної та клепаної складених прокатних балок. Оптимальна, мінімальна та конструктивна висота балки. Остаточний вибір висоти стінки та підбір поперечного перерізу складеного зварного двотавра. Перевірка міцності та жорсткості балки. Перевірка та забезпечення загальної стійкості зварної балки.</p>	<p>[3] – п. 9.1, 9.2, 9.4</p> <p>[4] – с. 55 – 59</p> <p>[5] – с. 187 – 193, 197 – 198</p> <p>[10] – п. 3.1 – 3.3</p>
29	<p>Забезпечення місцевої стійкості елементів складеної балки.</p> <p>Поняття, способи забезпечення та розрахункова перевірка місцевої стійкості стиснутої полицки складеної балки. Фізичний механізм втрати місцевої стійкості стінки балки. Вимоги до постановки поперечних і поздовжніх ребер жорсткості в складених балках. Розрахункова перевірка місцевої стійкості стінки зварної балки з поперечними ребрами жорсткості при відсутності та при наявності локальних напружень у стінці. Умови конструктивного забезпечення місцевої стійкості стінки складеної балки.</p>	<p>[3] – п. 9.5</p> <p>[4] – с. 60 – 63</p> <p>[5] – с. 198 – 210</p> <p>[10] – п. 3.7</p>
30	<p>Конструктивне оформлення складеної балки.</p> <p>Доцільність і способи зміни перерізу по довжині складеної балки. Підбір зміненого перерізу зварної балки. Умови постановки, перерізи та конструктивне оформлення поперечних ребер жорсткості. Розрахунок поясних швів зварних складених балок при відсутності та при наявності локальних навантажень на стінку.</p>	<p>[3] – п. 16.4, 17.6 9.5.9, 9.5.10</p> <p>[4] – с. 59 – 60, 63 – 64</p> <p>[5] – с. 194 – 196, 201 – 202, 210 – 212</p> <p>[10] – п. 3.4, 3.5, 3.8, 3.9</p>

№ з/п	Зміст програмних питань	Рекомендована література
31	<p>Монтажні стики балок. Необхідність монтажних укрупнювальних стиків балок. Конструкції монтажних стиків складених балок на стиковому зварюванні та фрикційних з'єднань на високоміцних болтах. Монтажні стики прокатних балок з накладками на зварюванні та на фрикційних болтах.</p>	<p>[3] – п. 16.1, 16.3 [4] – с. 65 – 68 [5] – с. 212 – 219 [10] – п. 3.11</p>
32	<p>Опорні вузли балок. Конструкція, робота і розрахунок опорних вузлів складених і прокатних балок при їх обпиранні на сталеві колони (розрахунок опорного ребра на зминання, на стійкість та швів його прикріплення до стінки). Конструкція, робота і розрахунок опорних вузлів складених і прокатних балок при обпиранні на залізобетонні колони та на цегляну кладку (розрахунок опорної плити, опорних ребер жорсткості та швів їх прикріплення до стінки).</p>	<p>[3] – розділ 11, п. 9.5.13, 16.1, М.2 [4] – с. 64 – 65 [5] – с. 219 – 225 [10] – п. 3.10</p>
33	<p>Особливості роботи й проектування підкранових балок. Призначення, галузі використання та вимоги до підкранових балок. Навантаження та розрахункові зусилля в підкранових балках. Підкранові балки з гальмівними площадками та без них, особливості роботи та підбору перерізів при дії навантажень від мостових кранів. Робота верхньої поясної зони підкранових балок та принципи урахування її напруженого стану. Вимоги до витривалості та їх урахування при проектуванні підкранових балок. Особливості конструювання верхніх поясних швів, ребер жорсткості та опорних вузлів.</p>	<p>[2] – р. 7 [3] – п. 9.3, 17.7, розділ 5 [4] – с. 146 – 152 [5] – с. 425 – 451</p>
34	<p>Вузли з'єднання елементів балкових кліток. Конструкції та робота вузлів обпирання балок настилу на другорядні чи головні балки. Конструкції, робота й розрахунок вузлів обпирання балок настилу та другорядних балок на головні (на зварюванні, звичайних та фрикційних болтах). Схеми обпирання головних балок на колони зверху та збоку.</p>	<p>[3] – розділ 16, п. 9.2.2, 17.14 [4] – с. 53, 55, 95 [5] – с. 219 – 225 [10] – розділ 4</p>
35	<p>Проектування центрально стиснутих колон суцільного перерізу. Види перерізів центрально стиснутих колон і галузі їх раціонального використання. Розрахункова довжини колони. Порядок підбору прокатного перерізу стержня центрально стиснутої колони. Необхідність використання та порядок підбору складеного перерізу стержня центрально стиснутої колони. Перевірка і забезпечення місцевої стійкості полицки і стінки центрально стиснутої колони двотаврового перерізу.</p>	<p>[3] – п. 8.1, 8.3, 13.4, 17.4, 13.3.1...13.3.3 [4] – с. 89 – 91 [5] – с. 232 – 234, 240 – 245 [10] – п. 5.1 – 5.2</p>
36	<p>Проектування центрально стиснутих колон наскрізного перерізу. Типи і галузі використання центрально стиснутих колон наскрізного перерізу. Поняття про матеріальну та вільну ось перерізу. Порядок підбору наскрізного двогілкового перерізу центрально стиснутої колони на планках. Робота і розрахунок з'єднувальних планок центрально стиснутої колони. Особливості проектування центрально стиснутих колон наскрізного перерізу з ґратками.</p>	<p>[3] – п. 8.2, 17.4 13.3.1...13.3.3 13.4 [4] – с. 91 – 94 [5] – с. 235 – 241, 245 – 248</p>

№ з/п	Зміст програмних питань	Рекомендована література
37	<p>Оголовки центрально стиснутих колон.</p> <p>Конструкції оголовків центрально стиснутих колон суцільного та наскрізного перерізу при обпиранні балок зверху і збоку. Вплив конструкції оголовка на розрахункову довжину колони. Розрахунок опорного столика та ребер жорсткості оголовка.</p>	<p>[3] – п. 16.1, 17.14 [4] – с. 94 – 96 [5] – с. 254 – 256 [10] – п. 5.5</p>
38	<p>Бази центрально стиснутих колон з траверсами та ребрами.</p> <p>Призначення бази колони, робота і розрахунок основних елементів бази: визначення площі опорної плити в плані з умови стиску бетону фундаменту, товщини опорної плити з умови згину, вибір перерізу траверс і розрахунок зварних швів кріплення траверс до колони. Необхідність установки, конструювання та розрахунок додаткових ребер жорсткості. Анкерні болти і прикріплення опорної плити до фундаменту.</p>	<p>[3] – розділ 11, п. 16.1 табл. М.2 [4] – с. 96 – 98 [5] – с. 248 – 252 [10] – п. 5.3 – 5.4</p>
39	<p>Бази центрально стиснутих колон з фрезерованим торцем</p> <p>Конструкція, переваги і недоліки баз колон з фрезерованим торцем. Порядок безвивірною монтажу колон з фрезерованим торцем. Визначення площі опорної плити в плані з умови стиску бетону фундаменту й товщини опорної плити з умови згину. Прикріплення колони до опорної плити. Конструкція анкерних болтів та прикріплення опорної плити до фундаменту.</p>	<p>[3] – розділ 11, п. 16.1, 17.13 [4] – с. 98 – 99 [5] – с. 252 – 253</p>
40	<p>Конструкції дахів виробничих і цивільних будівель.</p> <p>Огороджувальні конструкції при прогінному та безпрогінному рішенні покрівлі. Конструкції холодних та утеплених покрівель із сандвіч-панелей, сталевого профільованого настилу, металочерепиці, металевих панелей, хвилястих азбоцементних листів, ребристих залізобетонних плит. Вимоги до конструкції покрівель при різних видах огорожувальних конструкцій. Основні конструктивні елементи покрівель, їх призначення і конструктивні форми. Вибір конструктивної схеми кроквяних ферм з урахуванням конструкції покрівлі, встановлення генеральних розмірів та схеми ґратки ферм.</p>	<p>[4] – с. 105 – 106, 110 – 113 [5] – с. 261 – 269, 326 – 332, 370 – 373 [9] – додаток Б</p>
41	<p>Система в'язей по фермах.</p> <p>Призначення та основні функції системи в'язей покрівлі. Правила постановки в'язей в покрівлях будівель різного призначення. Горизонтальні в'язі по верхніх і нижніх поясах ферм, вертикальні в'язі, розпірки та розтяжки. Особливості проектування в'язей по фермах різних конструктивних форм. Робота і розрахунок в'язей покрівлі.</p>	<p>[3] – п. 17.2, 17.5 [4] – с. 109 – 110 [5] – с. 269 – 271, 322 – 326 [9] – розділ 1.1</p>
42	<p>Визначення навантажень і зусиль в стержнях ферм.</p> <p>Навантаження, що діють на покрівлі виробничих і громадських будівель. Визначення розрахункових значень постійних, кліматичних і технологічних навантажень за ДБН. Розрахункова схема і статичний розрахунок кроквяних ферм. Визначення розрахункових зусиль в стержнях з урахуванням невідповідних комбінацій навантажень.</p>	<p>[2] – розділи 5–9 [4] – с. 113 – 115 [5] – с. 275 – 277, 373 – 376 [9] – п. 1.3, 3.1</p>

№ з/п	Зміст програмних питань	Рекомендована література
43	<p>Розрахункові довжини та граничні гнучкості стержнів ферм.</p> <p>Особливості роботи під навантаженням ферм з кутників і труб при втраті стійкості окремих стержнів. Обґрунтування коефіцієнтів приведення довжини стержнів ферм з парних кутників і прокатних таврів, круглих та прямокутних труб (гнутозварних замкнутих профілів). Визначення розрахункової довжини поясів і стержнів ґратки в площині та з площини ферми за ДБН. Необхідність встановлення граничної гнучкості стержнів ферм. Нормування граничної гнучкості стиснутих і розтягнутих стержнів ферм в ДБН.</p>	<p>[3] – п. 13.1, 13.4 [4] – с. 115 – 116 [5] – с. 277 – 278 [9] – п. 3.2</p>
44	<p>Вибір типу та підбір перерізів стержнів легких ферм.</p> <p>Типи перерізів стержнів легких ферм, їх порівняльний аналіз та галузі раціонального використання. Вибір типу перерізів стержнів з парних кутників, прокатних таврів та прямокутних труб для поясів і ґраток ферм відповідно до співвідношення розрахункових довжин та конструктивних вимог. Розрахунок стержнів ферм на центральний стиск і розтяг, вибір перерізів для забезпечення міцності, стійкості, граничної гнучкості та конструктивних вимог. Конструкція і постановка з'єднувальних прокладок у стержнях ферм з парних кутників.</p>	<p>[3] – п. 8.1, 13.4 [4] – с. 116 – 117 [5] – с. 271 – 273, 279 – 283 [9] – п. 3.2</p>
45	<p>Проектування проміжних вузлів ферм.</p> <p>Конструкція і розрахунок проміжних вузлів кроквяних ферм з парних кутників та ферм з поясами із прокатних таврів (порядок визначення розмірів зварних швів прикріплення стержнів ґратки до фасонки). Основи конструювання та розрахунку вузлів ферм з квадратних, прямокутних і круглих труб (безфасоночні з'єднання стержнів ґратки з поясами кутовими чи стиковими зварними швами). Проміжні вузли ферм у місцях зміни перерізів поясів.</p>	<p>[3] – п. 16.1, 17.3 [4] – с. 117 – 128 [5] – с. 284 – 287, 291 – 295, 387 [9] – п. 3.3</p>
46	<p>Опорні вузли ферм.</p> <p>Конструкція опорних вузлів ферм з парних кутників і прокатних таврів, круглих та прямокутних труб при шарнірному обпиранні на сталеві колони. Розрахунок перерізу опорного фланця та зварних швів його прикріплення. Конструкція опорних вузлів ферм при обпиранні на залізобетонні колони та цегляну кладку. Розрахунок площі в плані та товщини опорної плити. Конструювання кріплень за допомогою анкерних болтів.</p>	<p>[3] – розділ 11, п. 16.1, 17.3, 17.14 [4] – с. 117 – 128 [5] – с. 290 – 291, 294, 296, 376 – 380, 387 [9] – п. 3.4</p>
47	<p>Монтажні вузли легких ферм.</p> <p>Необхідність улаштування та вимоги до конструкції укрупнювальних монтажних вузлів ферм. Конструкції укрупнювальних вузлів: з накладками на зварюванні, з накладками на фрикційних високоміцних болтах, з фланцями та високоміцними болтами. Порядок розрахунку та особливості конструювання вузлів вказаних типів.</p>	<p>[3] – п. 16.1, 16.3, 17.3, 17.12, 17.14 [4] – с. 117 – 128 [5] – с. 287 – 289, 295 [9] – п. 3.5</p>

№ з/п	Зміст програмних питань	Рекомендована література
48	<p>Особливості проектування важких ферм. Конструктивні ознаки важких ферм. Типи перерізів стержнів важких ферм. Особливості роботи, розрахунку й конструювання поясів ферм при наявності позавузлових навантажень. Розділення важких ферм на відправні марки та їх транспортування. Принципи конструювання вузлів важких ферм на монтажному зварюванні та на високоміцних болтах.</p>	[5] – с. 273 – 274, 283 – 284, 297 – 298
49	<p>Компоновка каркасів одноповерхових виробничих та цивільних будівель. Призначення і типи одноповерхових будівель. Загальна конструктивна схема та елементи каркаса. Кроквяні та підкроквяні ферми, огорожувальні конструкції, фахверк, колони та підкранові балки, їх функції. Загальна схема в'язей каркаса. Сітка колон, температурні шви та їх конструктивні рішення.</p>	[3] – п. 17.2, 17.5 [4] – с. 103 – 106, 110 [5] – с. 302 – 310, 311 – 313, 326 – 333 [9] – п. 1.1
50	<p>Система в'язей каркасу та фахверк одноповерхової будівлі. Призначення та схеми в'язей каркаса одноповерхової будівлі. Вертикальні в'язі по колонах та фермах, в'язі по верхніх і по нижніх поясах ферм. Функції, вимоги до постановки та конструкція в'язей. Навантаження, що сприймаються в'язями, принципи підбору перерізів та конструкція вузлів.</p>	[3] – п. 17.5 [4] – с. 108 – 110 [5] – с. 319 – 326, 333 – 335 [9] – п. 1.1
51	<p>Компоновка поперечної рами одноповерхової будівлі. Вихідні технологічні та архітектурні дані для компоновки поперечної рами. Порядок визначення основних розмірів рами та її елементів: проліт, відмітки підкранових балок, низу і верху ригеля, найвищої точки будівлі, конструктивна схема ригеля, конструктивна схема і ширина колон (верхньої та нижньої частини при наявності підкранових конструкцій), заглиблення фундаменту. Типу з'єднання ригеля з колонами.</p>	[4] – с. 106 – 108 [5] – с. 313 – 318, [9] – п. 1.2
52	<p>Навантаження на каркас одноповерхової будівлі та визначення зусиль в елементах поперечної рами. Перелік навантажень, що діють на каркас: постійні, атмосферні, кранові, технологічні. Порядок визначення навантажень за ДБН В.1.2-2:2006 "Навантаження і впливи". Методика визначення еквівалентного вітрового навантаження на поперечну раму. Встановлення переліку можливих завантажень рами та виконання статичного розрахунку на дію постійних, атмосферних і технологічних навантажень.</p>	[2] – п. 5, 7, 8, 9 [4] – с.128 – 136 [5] – с. 336 – 348 [9] – п. 1.3, 1.4
53	<p>Типи та галузі використання колон одноповерхових будівель. Колони постійного перерізу як елемент громадських та безкранових виробничих будівель. Колони з консолями для мостових кранів малої вантажопідйомності. Ступінчаті колони виробничих будівель. Схеми колон суцільного та наскрізного перерізу. Порівняльний аналіз колон різних типів. Принципи вибору типу колони та компоновки поперечного перерізу.</p>	[4] – с. 136 – 137 [5] – с. 391 – 392

№ з/п	Зміст програмних питань	Рекомендована література
54	<p>Визначення розрахункових зусиль в колонах одноповерхових будівель.</p> <p>Правила урахування спільної дії навантажень. Коефіцієнт сполучення навантажень. Визначення зусиль в розрахункових перерізах колон при дії різних комбінацій навантажень. Вибір розрахункових комбінацій зусиль для проектування колон постійного перерізу та ступінчастих колон.</p>	<p>[4] – с.136, 138 [5] – с. 362 – 365 [9] – п. 2.1</p>
55	<p>Розрахункові довжини колон одноповерхових будівель.</p> <p>Забезпечення стійкості колон в площині та з площини поперечної рами каркаса. Ідеалізовані схеми закріплення кінців колон у складі однопролітних і багатопролітних рам та розрахункові довжини колон постійного перерізу в площині рами. Фактори, що впливають на розрахункову довжину верхньої й нижньої частин ступінчастих колон у площині рами та порядок їх визначення за ДБН В.2.6-198:2014. Визначення розрахункової довжини колон за схемою вертикальних в'язей.</p>	<p>[3] – п. 13.3 [4] – с. 137 – 138 [5] – с. 392 – 396 [9] – п. 2.2</p>
56	<p>Типи та підбір перерізів суцільних позацентрово стиснутих колон.</p> <p>Типи поперечних перерізів прокатних і складених позацентрово стиснутих колон. Граничні стани позацентрово стиснутого стержня та вихідні дані для розрахунку. Компоновка перерізу, перевірка міцності та стійкості в площині дії згинального моменту (в площині рами) за ДБН В.2.6-198:2014. Перевірка стійкості з площини дії згинального моменту. Забезпечення місцевої стійкості стінки та полички позацентрово стиснутої колони складеного двотаврового перерізу. Постановка поперечних і поздовжніх ребер жорсткості.</p>	<p>[3] – п. 10.1, 10.2 10.4 [4] – с. 138 – 139 [5] – с. 396 – 400 [9] – п. 2.2</p>
57	<p>Типи та підбір перерізів наскрізних позацентрово стиснутих колон.</p> <p>Типи та принципи компоновки поперечних перерізів наскрізних позацентрово стиснутих колон. Граничні стани позацентрово стиснутого наскрізного стержня та вихідні дані для розрахунку. Порядок підбору перерізу окремих гілок колони з умов стійкості в площині та з площини рами як центрально стиснутих стержнів. Розроблення схеми з'єднувальної ґратки з урахуванням стійкості гілок колони в площині поперечної рами Перевірка стійкості колони в цілому в площині дії згинального моменту (в площині рами) за ДБН В.2.6-198:2014. Постановка діафрагм жорсткості.</p>	<p>[3] – п. 8.1, 10.3 [4] – с. 139 – 141 [5] – с. 401 – 403</p>
58	<p>Ґратки позацентрово стиснутих колон.</p> <p>Вибір схеми ґратки з урахуванням ширини наскрізної колони та забезпечення стійкості гілок у площині поперечної рами. Силкові фактори для розрахунку ґратки: фактична та умовна поперечна сила. Визначення зусиль в розкосах і стійках ґратки колони. Підбір перерізів елементів ґратки на центральний стиск з урахуванням додаткового коефіцієнта умов роботи за ДБН В.2.6-198:2014. Конструкція вузлів прикріплення елементів ґратки до гілок колони.</p>	<p>[3] – п. 10.3.7, 8.1.3, 8.1.4, 8.2.7, 8.2.9, табл. 5.1 [4] – с. 141 [5] – с. 402 – 403</p>

№ з/п	Зміст програмних питань	Рекомендована література
59	<p>Оголовки колон при шарнірному та жорсткому обпиранні ригеля.</p> <p>Конструкції оголовків при шарнірному обпиранні ригеля зверху. Розрахунок товщини ребра оголовка та його прикріплення до стержня колони. Конструкція вузла жорсткого з'єднання кроквяної ферми з колоною. Розрахунок опорного столика на вертикальне навантаження від ригеля. Конструкція та розрахунок вузла прикріплення верхнього пояса на фланці та болтах або на накладках. Конструкції вузла жорсткого прикріплення ригеля-балки на горизонтальній накладці або на фланці з високоміцними болтами та його розрахунок.</p>	<p>[3] – п. 16.1, 16.2 17.4, 17.14</p> <p>[4] – с. 119 – 120, 123, 141 – 142</p> <p>[5] – с. 376 – 380</p> <p>[9] – п. 2.3</p>
60	<p>Вузол з'єднання верхньої та нижньої частини ступінчастої колони одноповерхової виробничої будівлі.</p> <p>Вимоги до вузла, його конструкція, навантаження та зусилля, що передаються через вузол. Розрахунок і конструювання основних елементів вузла: перерізу траверси з умов згинання, зрізу та стиску під опорними ребрами підкранових балок, зварних швів прикріплення полички верхньої частини колони до траверси та траверси до підкранової гілки нижньої частини, накладок та зварних швів прикріплення полички верхньої частини колони до шатрової гілки нижньої частини.</p>	<p>[3] – п. 9.2, 16.1, 17.14</p> <p>[4] – с. 142 – 143</p> <p>[5] – с. 404 – 409</p>
61	<p>Бази позацентрово стиснутих колон.</p> <p>Функції та типи баз позацентрово стиснутих колон. Конструкція роздільної бази наскрізної колони та об'єднаної бази для колони суцільного перерізу. Порядок конструювання розрахунку роздільної бази під окрему гілку та її відмінності від бази центрально стиснутої колони. Визначення розмірів опорної плити бази під колону суцільного перерізу з умови міцності фундаменту. Розрахунок зварних швів прикріплення траверс до стержня суцільної колони з урахуванням дії поздовжньої сили та згинального моменту.</p>	<p>[3] – розділ 11, табл. М.2, п. 16.1</p> <p>[4] – с. 143 – 145</p> <p>[5] – с. 409 – 414</p> <p>[9] – п. 2.4</p>
62	<p>Робота і розрахунок анкерних болтів.</p> <p>Призначення анкерних болтів. Вибір комбінації зусиль для розрахунку анкерних болтів. Визначення зусиль в анкерних болтах у випадку роздільної бази наскрізної колони та об'єднаної бази під колону суцільного перерізу. Вибір перерізу анкерних болтів з умов роботи на розтяг. Конструктивні вимоги до анкерних болтів та їх установки в фундаменті. Розрахунок плити для кріплення анкерних болтів до траверс.</p>	<p>[3] – п. 16.2.9, 16.2.15, табл. Д.6, Д.8</p> <p>[4] – с. 144 – 145</p> <p>[5] – с. 412, 413</p> <p>[9] – п. 2.4</p>

№ з/п	Зміст програмних питань	Рекомендована література
63	<p>Покриття великих прольотів балкового та рамного типу Призначення великопролітних покриттів та їх типи. Конструктивні схеми великопролітних ферм (габаритні розміри, схеми ґраток, особливості роботи верхніх поясів, типи перерізів стержнів) та можливі прольоти. Конструктивні схеми двошарнірних і безшарнірних рам суцільного та наскрізного перерізу, прольоти, які можна ними покривати. Поперечні перерізи колон і ригелів. Регулювання зусиль в рамах. Діючі навантаження, принципи розрахунку і конструювання важких ферм і рам великих прольотів. Проміжні та опорні вузли важких ферм і рам.</p>	<p>[2] – розділи 5, 8, 9 [3] – п. 17.11, 17.2...17.5 розділ 12 [4] – с. 187 – 192 [5] – с. 481 – 491</p>
64	<p>Сітчасті структурні плити. Загальна схема сітчастих плит як просторових ферм регулярної структури. Типи "кристала" структури. Можливі прольоти, габаритні розміри та галузі використання сітчастих структурних плит. Переваги та недоліки структур порівняно з плоскими фермами. Особливості роботи і розрахунку структурних плит. Типи і підбір перерізів стержнів, конструктивні рішення рядових та опорних вузлів.</p>	<p>[3] – п. 17.2, 17.3 [4] – с. 195 – 197 [5] – с. 503 – 511</p>
65	<p>Арки і куполи. Характер роботи, історія використання, переваги та недоліки арок. Конструктивні схеми металевих арок (трьох-двох- і безшарнірних, суцільного та наскрізного перерізу) їх порівняльний аналіз, можливі прольоти та галузі раціонального використання. Ребристі, ребристо-кільцеві та сітчасті куполи, їх конструктивні схеми, прольоти та типи перерізів основних елементів. Особливості навантажень на арки та куполи. Робота куполів та арок під навантаженням, проблема сприймання розпірних зусиль. Забезпечення загальної стійкості арок і куполів.</p>	<p>[2] – розділ 5, 8, 9 [3] – п. 17.3, 17.5, 17.11, розділ 12 [4] – с. 192 – 195, [5] – с. 491 – 502, 511 – 517</p>
66	<p>Висячі та вантові системи покриттів великих прольотів Переваги використання високоміцних сталей при роботі на розтяг та основна ідея висячих і вантових конструкцій. Однопоясні висячі конструкції, їх загальна конструктивна схема, матеріал та види перерізів несучих елементів, конструкція основних вузлів. Навантаження, основи роботи й розрахунку, сприйняття розпірних навантажень на опори. Переваги круглих та еліптичних у плані будівель з висячими конструкціями покрівлі. Проблема забезпечення аеродинамічної стійкості та жорсткості при дії локальних навантажень. Удосконалені схеми висячих конструкцій покриттів великих прольотів: конструкції з жорсткими вантами, двохпоясні системи, перехресні сідловидні системи, мембрани. Можливі прольоти, галузі використання та особливості компоновки будівель з висячими покрівлями. Схеми, робота і галузі використання вантових систем покриттів.</p>	<p>[2] – розд. 5, 8, 9 [3] – п. 17.9, 17.10 [4] – с. 197 – 203 [5] – с. 518 – 532</p>

№ з/п	Зміст програмних питань	Рекомендована література
67	<p>Номенклатура та особливості проектування висотних споруд.</p> <p>Призначення, види і приклади висотних споруд (антенні споруди, димові труби, опори повітряних ліній електропередач, радіотелескопи, атракціони тощо. Башти і щогли, їх конструктивні схеми та галузі використання. Особливості динамічних характеристик висотних споруд та їх взаємодії з вітровим потоком. Необхідність урахування навантаження від ожеледі. Визначення вітрового та ожеледно-вітрового навантаження за ДБН В.1.2-2:2006 "Навантаження і впливи". Перерізи елементів та конструкції вузлів башт і щогл.</p>	<p>[2] – р. 5, 9, 10 [5] – с. 600 – 630</p>
68	<p>Сталеві каркаси багатопверхових будівель.</p> <p>Галузі раціонального використання сталі в каркасах багатопверхових будівель. Конструктивні схеми каркасів: в'язева, рамно-в'язева та просторова рамна. Схеми в'язей та їх узгодження з архітектурно-планувальними рішеннями об'єкта. Особливості визначення вітрового навантаження на висотні будівлі та корисного навантаження на перекриття з урахуванням ефекту сполучення по площі та по поверхах. Типи перерізів ригелів і колон, конструкції вузлів їх шарнірного й жорсткого з'єднання. Проблема захисту елементів сталевих каркасів від пожежі.</p>	<p>[2] – розділи 5, 6, 8, 9 [4] – с. 204 – 207 [5] – с. 533 – 547</p>
69	<p>Призначення, особливості роботи й проектування листових металевих конструкцій.</p> <p>Номенклатура, призначення та галузі використання листових металевих конструкцій. Особливості використання й роботи листових конструкцій: великий внутрішній тиск, складна форма, вимоги до непроникності, значні обсяги зварювання, плоский напружений стан, крайові ефекти, концентрація напружень, стійкість оболонок при вакуумі, підвищений ризик крихкого руйнування. Вибір сталі для листових конструкцій, зварювальних матеріалів і технології зварювання. Основи розрахунку циліндричних сталевих оболонок та оболонок подвійної кривизни. Особливості технології виготовлення листових металевих конструкцій.</p>	<p>[2] – розділи 5, 6 [3] – розділ 14, п. 17.8.1 [4] – с. 208, 209 – 210 [5] – с. 548 – 555</p>
70	<p>Типи і конструкції резервуарів.</p> <p>Призначення резервуарів. Схеми конструкції вертикальних циліндричних резервуарів без надлишкового тиску, з герметичною та з плаваючою покрівлею, їх призначення, діючі навантаження, основи розрахунку та конструювання. Рулонний спосіб транспортування та монтажу вертикальних циліндричних резервуарів. Призначення, конструктивні схеми, навантаження та основи розрахунку горизонтальних циліндричних і сферичних резервуарів. Вибір типу днища та рішення основних вузлів горизонтальних циліндричних резервуарів.</p>	<p>[2] – розділи 5, 6, 8, 9 [3] – розділ 14, п. 17.8 [4] – с. 208 – 214 [5] – с. 556 – 588</p>

№ з/п	Зміст програмних питань	Рекомендована література
71	<p>Типи і конструкції газгольдерів.</p> <p>Призначення і типи газгольдерів: газгольдери постійного та змінного об'єму. Газгольдери постійного об'єму, відмінності їх роботи і проектування від горизонтальних циліндричних резервуарів. Мокрі та сухі газгольдери змінного об'єму, їх експлуатаційні характеристики, конструктивні схеми, навантаження та особливості проектування.</p>	<p>[2] – розділи 5, 6, 8, 9</p> <p>[3] – розділ 14, п. 17.8</p> <p>[4] – с. 214 – 215</p> <p>[5] – с. 589 – 594</p>
72	<p>Бункери і силоси.</p> <p>Призначення бункерів та силосів, їх спільні риси та відмінності. Схеми конструкцій бункерів і силосів, їх основні елементи і вибір геометричних параметрів. Навантаження на бункери і силоси від власної ваги, ваги сипучих матеріалів, атмосферні навантаження. Принципи розрахунку та конструкція основних вузлів бункерів і силосів.</p>	<p>[2] – розділи 5, 6</p> <p>[3] – розділ 14, п. 17.8</p> <p>[4] – с. 216 – 217</p> <p>[5] – с. 595 – 598</p>
73	<p>Основи технології виготовлення металевих конструкцій.</p> <p>Основні операції з виготовлення металевих конструкцій (підготовка металу, заготовка деталей, складання й зварювання конструкцій, контрольне складання, антикорозійний захист і фарбування, маркування й відвантаження) та структура заводів металевих конструкцій. Технологічне обладнання для очистки сталі, різання листового й профільного прокату, гнуття та штампування, утворення отворів, механічної обробки кромки, складання та зварювання, контролю якості зварних швів, антикорозійного захисту і фарбування. Спеціалізація заводів металевих конструкцій.</p>	<p>[3] – п. 5.1.2, 5.2.1</p> <p>[5] – с. 140 – 143, 168 – 172</p>
74	<p>Захист металевих конструкцій від корозії.</p> <p>Види корозії та її фізичні механізми. Причини виникнення електрохімічної корозії сталі та фактори, що сприяють її розвитку. Конструктивні заходи для запобігання корозії. Ступені агресивності експлуатаційного середовища та їх визначення згідно з чинними нормативними документами залежно від факторів впливу. Захист від корозії оцинкуванням, освинцюванням та лакофарбовими матеріалами. Вибір системи захисту залежно від агресивності середовища та призначення конструкції.</p>	<p>[3] – п. 5.1.2, 5.1.3, 5.2.2</p>

3. РОЗРАХУНОК ЕЛЕМЕНТІВ І З'ЄДНАНЬ СТАЛЕВИХ КОНСТРУКЦІЙ

Практичні навички розрахунку елементів та з'єднань сталевих конструкцій здобувачі освіти отримують у процесі самостійного розв'язання типових задач, які часто зустрічаються при проектуванні, а саме: розрахунок і конструювання сталевих конструкцій та їх елементів при згині, центральному та позацентровому розтягу та стиску, розрахунок і конструювання зварних і болтових з'єднань сталевих конструкцій.

Кожен здобувач освіти отримує індивідуальне завдання з необхідними вихідними даними за зразком додатка Б, яке необхідно розв'язати та відзвітуватися перед викладачем. Здобувачі освіти денної форми навчання в основному виконують ці завдання на практичних заняттях. Здобувачі освіти, які навчаються за індивідуальним навчальним планом, а також Здобувачі освіти дистанційної форми навчання виконують завдання самостійно, оформлюють їх у вигляді контрольної роботи та захищають протягом семестру або на екзамені. При виконанні індивідуального завдання слід керуватися додатком В, методичними вказівками [7], а також нормативною та довідковою літературою, посилання на яку наведені в [7] і в додатку В.

Для самостійної підготовки та отримання навичок розв'язання типових задач можна скористатися зразками індивідуальних завдань, які наведені в додатку Б.

При розв'язанні проектних задач слід дотримуватися загальних правил розрахунку металевих конструкцій:

1. Усі розрахунки виконуються за вказівками ДБН В.2.6-198:2014 [3], посилання на які наведені в алгоритмах розв'язання задач.
2. При виконанні розрахунків слід уважно відноситися до узгодження розмірності величин, що входять до розрахункових формул. Досвід показує, що значна частина помилок у розрахунках виникає саме внаслідок використання неправильних розмірностей. Як правило, статичні розрахунки конструкцій виконують у метрах і кілоньютонах, а в формули ДБН [3] для розрахунків елементів та з'єднань усі величини підставляють у кілоньютонах і сантиметрах.
3. При виконанні розрахунків сталевих конструкцій рекомендується користуватися системою одиниць вимірювання, які є похідними одиницями міжнародної системи одиниць СІ. Рекомендовані одиниці вимірювання описані в наступній таблиці:

Величини	Одиниці виміру	Позначення	Перетворення величин
Габаритні розміри конструкцій	метри	м	1 м = 100 см
Розміри і геометричні характеристики поперечних перерізів	сантиметри	см	1 см = 10 мм
Навантаження, рівномірно розподілені по площі	паскалі	Па	1 кН/м ² = 1000 Па
Навантаження, рівномірно розподілені вздовж конструкції	кілоньютони і метри	кН/м	1 кН/м = 1000 Н/м
Зосереджені навантаження, поздовжні та поперечні сили	кілоньютони	кН	1 кН = 1000 Н
Згинаючі, крутні та інші моменти сил	в статичних розрахунках	кілоньютони і метри	1 кН·м = 100 кН·см
	при перевірках перерізів	кілоньютони і сантиметри	
Характеристичні й розрахункові опори, напруження в конструкціях	кілоньютони і сантиметри	кН/см ²	1 кН/см ² = 10 МПа

Алгоритми розв'язання усіх задач з посиланнями на нормативну та довідкову літературу, якою потрібно користуватися в процесі роботи над завданням, наведені в додатку В. З метою детального роз'яснення порядку виконання розрахунків, набуття практики користування табличними даними норм проектування та сортаментів, правильного встановлення та перетворення розмірностей усіх розрахункових параметрів алгоритми супроводжуються числовими прикладами.

Результати розрахунків оформлюються у вигляді пояснювальної записки, яка містить вихідні дані, розрахункові формули й таблиці, стислі пояснення, графічні ілюстрації, аналіз результатів, а також висновки щодо рівня надійності та можливості подальшої експлуатації дослідженої конструкції. Зразком стилю оформлення розрахункової роботи можуть служити алгоритми розрахунків, наведені в додатку В.

4. ВИКОНАННЯ КУРСОВОЇ РОБОТИ

Навички проектування сталевих конструкцій поширених типів здобувачі освіти набувають у процесі виконання курсової роботи, яка за рішенням керівника проектування та ведучого лектора може виконуватися на одну з двох тем: "Проектування сталевого каркасу одноповерхової будівлі" або "Проектування балкової клітки". Курсова робота виконується за індивідуальним завданням, яке містить вихідні дані для проектування конструкцій відповідно до заданої теми. Приклади завдання на виконання курсової роботи наведені в додатку Г.

При виконанні курсової роботи слід користуватися нормами проектування [1...3], підручниками [4, 5], довідковими матеріалами [8] та методичними вказівками [9, 10], у яких детально викладено порядок виконання курсової роботи з посиланнями на нормативну, довідкову та навчальну літературу. При необхідності здобувач освіти може отримати консультацію викладача.

Курсова робота складається з пояснювальної записки з необхідними розрахунками та обґрунтуваннями прийнятих технічних рішень, а також креслень розроблених сталевих конструкцій марок КМ і КМД.

Зміст і порядок виконання курсової роботи на тему: "Проектування сталевого каркасу одноповерхової будівлі" відображено в методичних рекомендаціях [9]. Пояснювальна записка до курсової роботи містить:

- обґрунтування загальної компоновки каркасу та системи в'язей;
- вибір загальних розрахункових параметрів, збір навантажень та визначення розрахункових зусиль в елементах поперечної рами;
- підбір перерізу позацентрово стиснутої колони суцільного перерізу;
- розрахунок бази та оголовка колони;
- статичний розрахунок і підбір перерізів стержнів кроквяної ферми;
- розрахунок проміжних, опорного та укрупнювального вузлів ферми.

Креслення виконуються на двох аркушах формату А 2, які повинні містити:

- загальну схему каркасу (план колон, схема поперечного перерізу будівлі, схема в'язей по колонах і фермах);
- креслення колони на стадії КМ (переріз, база, оголовок);
- монтажні (укрупнювальні) вузли ферми та вузол з'єднання ферми з колоною;
- креслення відправних марок кроквяної ферми на стадії КМД зі специфікацією сталі.

Креслення КМД відправної марки кроквяної ферми можна також розмістити на аркуші формату А 1, якщо це зручніше з огляду на масштаби та розміщення частин креслення.

Зміст і рекомендації щодо виконання курсової роботи "Проектування балкової клітки" висвітлено в методичних рекомендаціях [10]. Пояснювальна записка до роботи містить:

- вибір схеми балкової клітки, розрахунок настилу й другорядних балок;
- підбір перерізу складеної головної балки та зміна її перерізу по довжині;
- перевірка місцевої стійкості полиці та стінки головної балки;
- розрахунок опорного та укрупнювального вузла головної балки;
- підбір перерізу центрально стиснутої колони;
- розрахунок бази та оголовка колони.

Креслення виконуються на одному аркуші формату А 1 або на двох аркушах формату А 2, які повинні містити:

- схему балкової клітки (план колон і балок, перерізи, схему в'язей);
- креслення головної балки й колони на стадії КМД зі специфікацією сталі;
- вузли з'єднання елементів балкової клітки.

У процесі виконання курсової роботи вона поетапно перевіряється викладачем під час консультацій з метою виявлення й усунення помилок на ранніх стадіях розрахунків, обговорення та вибору доцільних технічних рішень. Виконана курсова робота оформлюється згідно з вимогами методичних рекомендацій [9, 10] і захищається перед комісією, призначеною завідувачем кафедри.

РЕКОМЕНДОВАНА ЛІТЕРАТУРА

1. ДБН В.1.2-14-2018. Система забезпечення надійності та безпеки будівельних об'єктів. Загальні принципи забезпечення надійності та конструктивної безпеки будівель і споруд. К.: Мінрегіон України, 2018.
2. ДБН В.1.2-2:2006. Система забезпечення надійності та безпеки будівельних об'єктів. Навантаження і впливи. Норми проектування. К.: Мінбуд України, 2007.
3. ДБН В.2.6-198:2014. Сталеві конструкції. Норми проектування. К.: Мінрегіон України, 2014.
4. Клименко Ф. Є., Барабаш В. М., Стороженко Л.І. Металеві конструкції: / За ред. Ф.Є Клименка : Підручник. – 2-ге видання, випр. і доп. – Львів: Світ, 2002. – 312 с.
5. Металлические конструкции. Учебник для студентов высших учебных заведений / Ю.И. Кудишин, Е. И. Беленя, В.С. Игнатьева и др. ; под редакцией Ю.И. Кудишина. 10-е издание. – М.: Издательский центр "Академия", 2007. – 688 с.
6. Металеві конструкції. Конспект лекцій для студентів спеціальності 192 – "Будівництво та цивільна інженерія". // Укладач Пашинський В.А. – Кропивницький: ЦНТУ, 2018. – 59 с.
7. Металеві конструкції. Методичні рекомендації до практичних занять для здобувачів освіти спеціальності 192 – "Будівництво та цивільна інженерія" усіх форм навчання. Укладач – д.т.н., проф. Пашинський В.А. – Кропивницький: ЦНТУ, 2020. – 29 с.
8. Металеві конструкції. Методичні рекомендації та інформаційні матеріали для курсового проектування й виконання магістерських робіт здобувачами вищої освіти усіх форм навчання спеціальності 192 – Будівництво та цивільна інженерія. – Кропивницький: ЦНТУ, 2020. - 38 с.
9. Металеві конструкції. Методичні рекомендації до виконання курсової роботи "Проектування сталевого каркасу одноповерхової будівлі" для здобувачів освіти усіх форм навчання спеціальності 192 – Будівництво та цивільна інженерія. – Кропивницький: ЦНТУ, 2020. - 62 с.
10. Металеві конструкції. Методичні вказівки до виконання курсової роботи "Балочна клітка" для студентів спеціальності 7.092101" Промислове і цивільне будівництво" всіх форм навчання. // Укладач Портнов Г.Д. – Кіровоград: КНТУ, 2010. – 147 с.

Додаток А. Зразки екзаменаційних задач

Умови задач	Вказівки з розв'язання з посиланнями на ДБН В.2.6-198:2014)
Визначити несучу здатність при центральному розтягу полоси перерізом 100×10 мм, виконаної зі сталі С 235.	Перевірка – (8.1) R _y – табл. Г.2
Визначити несучу здатність при центральному стиску стержня з одиночного кутника 125×10 мм, виконаного зі сталі С 235, при розрахунковій довжині 2,47 м.	Перевірка – (8.3) R _y – табл. Г.2 $\lambda_x = \frac{l_x}{i_x} \quad \bar{\lambda} = \lambda_{max} \sqrt{\frac{R_y}{E}}$ E=20600 кН/см ² φ – табл. 8.1, табл. Ж.1
Визначити несучу здатність при згині двотаврової балки перерізом 24Б1, виконаної зі сталі С 235. Балка прольотом 3 м з шарнірним обпиранням на кінцях навантажена зосередженою силою посередині прольоту.	$F = \frac{4 \times M}{L}$ M – із формули (9.1) R _y – табл. Г.2 W – сортамент
Визначити несучу здатність стикового зварного шва, що з'єднує дві полоси зі сталі С 245 перерізом 220×12 мм. Шов виконаний ручним зварюванням без виводу на підкладки і без використання фізичних методів контролю.	N – із формули (16.1) R _{wy} =0,85×R _y R _y – табл. Г.2
Визначити несучу здатність (за металом шва) напускного з'єднання двох полос перерізом 220×12 мм. Два кутових шви катетом 8 мм виконані ручним зварюванням електродами Э 42А по усій ширині полоси.	N – із формули (16.2) R _{wf} – табл. Д.2 β _f – табл. 16.2
Визначити несучу здатність напускного з'єднання (з умови зрізу болта) двох полос перерізом 160×12 мм, з'єднаних трьома болтами класу точності В, класу міцності 8.8 діаметром 20 мм.	N= n _b ×N _{bs} N _{bs} – формула (16.12) R _{bs} – табл. Д.4 A _b – табл. Д.8
Визначити несучу здатність напускного з'єднання з умови зминання з'єднаних елементів) двох полос перерізом 220×12 мм, виконаних зі сталі С 235 і з'єднаних трьома болтами класу точності В, діаметром 16 мм.	N= n _b ×N _{bp} N _{bp} – формула (16.13) R _{bp} – табл. Д.5 R _{un} – табл. Г.2
Визначити несучу здатність фрикційного напускного з'єднання двох полос перерізом 180×10 мм, з'єднаних двома високоміцними болтами болтами зі сталі 40Х "селект" діаметром 16 мм. З'єднані поверхні оброблені сталевими щітками, натяг болтів контролюється за моментом закручування, діаметр отвору – 17 мм.	N= n _b ×Q _{bh} Q _{bh} – формула (16.17) R _{bh} – табл. Д.7 A _{bn} – табл. Д.8 μ і γ _h – табл. 16.5

Додаток Б. Приклади індивідуальних розрахункових завдань

ПРИКЛАДИ УМОВ ЗАДАЧ:

Задача 2.1. Розрахунок елемента при згині.

Виконати перевірку міцності та жорсткості шарнірно обпертої балки при таких даних: проліт $L=8,2$ м; крок $B=2,4$ м; переріз – прокатний двотавр 30Б1; матеріал – сталь С 245; коефіцієнт умов роботи $\gamma_c=1$; експлуатаційне та граничне розрахункове значення навантаження на перекриття $p_e=3400$ Па; $p_m=4200$ Па; коефіцієнт відповідальності γ_n врахований при визначенні навантаження; допустимий прогин – $[f / L]=1/250$.

Задача 2.2. Розрахунок центрально навантаженого стержня.

Виконати перевірку стійкості та визначити несучу здатність стержня, шарнірно закріпленого на кінцях, при центральному стиску та розтягу при таких даних: довжина стержня $L=2,4$ м; переріз – кутник $\angle 100 \times 8$; матеріал – сталь С 255; граничне розрахункове значення поздовжньої сили $N=150$ кН; коефіцієнт умов роботи $\gamma_c=1$; коефіцієнт відповідальності γ_n врахований при визначенні навантаження.

Задача 3.1. Розрахунок з'єднання кутовими зварними швами.

Визначити величину напуску смуги перерізом $b_c \times t_c=120 \times 16$ мм на лист товщиною $t_l=10$ мм, необхідну для прикріплення смуги лобовими та фланговими зварними швами згідно з рисунком, наведеним в алгоритмі розв'язання задачі. З'єднання розрахувати на величину несучої здатності смуги при розтягу з урахуванням коефіцієнта умов роботи $\gamma_c=1$. Матеріал з'єднуваних елементів – сталь С 245, зварювання ручне електродами Э-42А. Катети швів приймають максимально можливої величини з урахуванням стандартних розмірів $k_f=3, 4, 5, 6, 7, 8, 9, 10, 12, 14, 16$ мм.

Задача 3.2. Розрахунок з'єднання на болтах, що працюють на зріз.

Визначити несучу здатність з'єднання смуг із сталі С 255 перерізом 140×16 мм двохсторонніми наладками перерізом 140×12 мм на болтах, що працюють на зріз, за зразком наведеного рисунка. З'єднання виконане на болтах діаметра 16 мм класу точності В, класу міцності 5.6. Загальна кількість болтів у з'єднанні – 8. Коефіцієнт умов роботи болтового з'єднання прийняти рівним: при зрізі – $\gamma_b=1$, при зминанні елементів під болтами класу точності А – $\gamma_b=1$, при зминанні елементів під болтами класів точності В, С в багатоболтовому з'єднанні – $\gamma_b=0,9$. Загальний коефіцієнт роботи конструкції $\gamma_c=1$.

ПРИКЛАДИ ВИХІДНИХ ДАНИХ ДО ЗАДАЧ:

Індивідуальне завдання з навчальної дисципліни "Металеві конструкції"

студенту групи _____

Керуючись методичними вказівками до практичних завдань, розв'язати розрахунково-проектні задачі при таких вихідних даних:

Задача 2.1	Варіант	Переріз	Сталь	L, м	B, м	p_e , Па	p_m , Па	[L/f]
	1	16Б1	С 235	4	1	4000	5000	150

Задача 2.2	Варіант	Переріз	Сталь	L, м	N, кН
	1	50×5	С 235	1,5	35

Задача 3.1	Варіант	t_l , мм	b_c , мм	t_c , мм	Сталь	Електроди
	1	6	100	6	С 235	Э-42А

Задача 3.2	Вар.	Ширина, мм	Товщина смуги, мм	Товщина накладки, мм	Сталь	Діаметр болтів, мм	Клас точності	Клас міцності	Загальна кількість болтів
	1	200	8	6	С 235	16	A	6.6	6

Викладач

В.А.Пашинський

Індивідуальне завдання з навчальної дисципліни "Металеві конструкції"

студенту групи _____

Керуючись методичними вказівками до практичних завдань, розв'язати розрахунково-проектні задачі при таких вихідних даних:

Задача 2.1	Варіант	Переріз	Сталь	L, м	B, м	p_e , Па	p_m , Па	[L/f]
	5	30Б1	С 235	5	2	8000	10000	250

Задача 2.2	Варіант	Переріз	Сталь	L, м	N, кН
	5	125×10	С 235	3	200

Задача 3.1	Варіант	t_l , мм	b_c , мм	t_c , мм	Сталь	Електроди
	5	14	200	14	С 245	Э-42А

Задача 3.2	Вар.	Ширина, мм	Товщина смуги, мм	Товщина накладки, мм	Сталь	Діаметр болтів, мм	Клас точності	Клас міцності	Загальна кількість болтів
	5	180	16	6	С 245	24	B	5.6	4

Викладач

В.А.Пашинський

Індивідуальне завдання з навчальної дисципліни "Металеві конструкції"

студенту групи _____

Керуючись методичними вказівками до практичних завдань, розв'язати розрахунково-проектні задачі при таких вихідних даних:

Задача 2.1	Варіант	Переріз	Сталь	L, м	B, м	p_e, Па	p_m, Па	[L/f]
	17	40Б1	С 235	7	2	8000	10000	250

Задача 2.2	Варіант	Переріз	Сталь	L, м	N, кН
	17	70×6	С 235	1,1	140

Задача 3.1	Варіант	t_л, мм	b_с, мм	t_с, мм	Сталь	Електроди
	17	14	150	8	С 235	Э-42А

Задача 3.2	Вар.	Ширина, мм	Товщина смуги, мм	Товщина накладки, мм	Сталь	Діаметр болтів, мм	Клас точності	Клас міцності	Загальна кількість болтів
	17	140	10	6	С 245	16	В	10.9	4

Викладач

В.А.Пашинський

Індивідуальне завдання з навчальної дисципліни "Металеві конструкції"

студенту групи _____

Керуючись методичними вказівками до практичних завдань, розв'язати розрахунково-проектні задачі при таких вихідних даних:

Задача 2.1	Варіант	Переріз	Сталь	L, м	B, м	p_e, Па	p_m, Па	[L/f]
	10	50Б2	С 245	9	2,8	11000	13750	150

Задача 2.2	Варіант	Переріз	Сталь	L, м	N, кН
	10	125×10	С 245	1,8	420

Задача 3.1	Варіант	t_л, мм	b_с, мм	t_с, мм	Сталь	Електроди
	10	12	150	14	С 355	Э-50А

Задача 3.2	Вар.	Ширина, мм	Товщина смуги, мм	Товщина накладки, мм	Сталь	Діаметр болтів, мм	Клас точності	Клас міцності	Загальна кількість болтів
	10	280	16	8	С 235	20	А	5.6	8

Викладач

В.А.Пашинський

Додаток В. Алгоритми розв'язання проектних задач

Задача 2.1. Розрахунок елемента при згині.

Виконати перевірку міцності та жорсткості шарнірно обпертої балки при таких даних: проліт $L=8,2$ м; крок $B=2,4$ м; переріз – прокатний двотавр 30Б1; матеріал – сталь С 245; коефіцієнт умов роботи $\gamma_c=1$; експлуатаційне та граничне розрахункове значення навантаження на перекриття $p_e=3400$ Па; $p_m=4200$ Па; коефіцієнт відповідальності $\gamma_n=1$; допустимий прогин задано рівним $[f / L]=1/250$.

Алгоритм розрахунку:

1. Визначаємо експлуатаційне та граничне розрахункове значення погонного навантаження на балку за формулами, у яких ділення на 1000 забезпечує перехід від рівномірно розподіленого навантаження в паскалях до погонного навантаження на балку в кН/м:

$$q_e = B \times p_e = 2,4 \times 3400 / 1000 = 8,16 \text{ кН/м};$$

$$q_m = B \times p_m = 2,4 \times 4200 / 1000 = 10,08 \text{ кН/м}.$$

2. Обчислюємо відповідні розрахункові значення згинального моменту та поперечної сили

$$M_e = \frac{q_e L^2}{8} = \frac{8,16 \times 8,2^2}{8} = 68,6 \text{ кН} \cdot \text{м};$$

$$M_m = \frac{q_m L^2}{8} = \frac{10,08 \times 8,2^2}{8} = 84,7 \text{ кН} \cdot \text{м};$$

$$Q_m = \frac{q_m L}{2} = \frac{10,08 \times 8,2}{2} = 41,3 \text{ кН}.$$

3. За сортаментом, наведеним у довідкових даних [8], визначаємо геометричні характеристики поперечного перерізу: товщину полицки $t_f=8,5$ мм та стінки $t_w=5,8$ мм, момент інерції $I_x=6320$ см⁴, момент опору $W_x=424$ см³, статичний момент половини перерізу $S_x=240$ см³ відносно осі більшої жорсткості.
4. Визначаємо розрахункові опори сталі при згині $R_y=240$ МПа =24 кН/см² – за таблицею Г.2 ДБН [3] залежно від класу сталі та товщини полицки $t_f=8,5$ мм, а також та при зрізі – за формулою з таблиці 7.1 ДБН [3] $R_s=0,58 R_y=0,58 \cdot 24=13,9$ кН/см².

5. За формулою (9.1) ДБН [3] виконуємо перевірку міцності перерізу балки за нормальними напруженнями в пружній стадії роботи сталі

$$\frac{M_m \gamma_n}{W_{n,min} R_y \gamma_c} = \frac{100 \times 84,7 \times 1}{424 \times 24 \times 1} = 0,833;$$

Множення чисельника на 100 забезпечує перетворення величини згинального моменту з розмірності кН·м до кН·см.

6. За формулою (9.2) ДБН [3] виконуємо перевірку міцності стінки за дотичними напруженнями

$$\frac{Q_m S_x \gamma_n}{I_x t_w R_s \gamma_c} = \frac{41,3 \times 240 \times 1}{6320 \times 0,58 \times 13,9 \times 1} = 0,194.$$

Для узгодження розмірностей товщина стінки виражена в сантиметрах.

7. Перевірку жорсткості виконуємо за наближеною формулою, придатною для довільних схем навантаження балок на двох шарнірних опорах:

$$\frac{f}{L} = \frac{M_e L \gamma_n}{10 E I_x} = \frac{6860 \times 820 \times 1}{10 \times 20600 \times 6320} = \frac{1}{231} > \left[\frac{f}{L} \right] = \frac{1}{250}.$$

У цю формулу згинальний момент підставлений у кН·см, а проліт балки – у сантиметрах. Визначена за таблицею Б.1 ДБН [3] величина модуля пружності виражена в прийнятій нами розмірності напружень: $E=20600$ кН/см². При виконанні обчислень рекомендується розділити знаменник формули на її чисельник і записати отриману величину до знаменника результату.

8. Результати виконаних розрахунків показали, що перевірена балка відповідає вимогам ДБН [3] щодо міцності за нормальними (запас міцності 16,7%) та дотичними напруженнями (запас міцності 80,6%), але має занадто великий прогин. Оскільки балка не відповідає вимогам другої групи граничних станів, а тому її експлуатація неможлива.

Задача 2.2. Розрахунок центрально навантаженого стержня.

Виконати перевірку стійкості та визначити несучу здатність стержня, шарнірно закріпленого на кінцях, при центральному стиску та розтягу при таких даних: довжина стержня $L=2,4$ м; переріз – кутник $\perp 100 \times 8$; матеріал – сталь С 255; граничне розрахункове значення поздовжньої сили $N= 150$ кН; коефіцієнт умов роботи $\gamma_c=1$; коефіцієнт відповідальності $\gamma_n= 1$.

Алгоритм розрахунку:

1. За сортаментом прокатних рівнобічних кутників з [8] визначаємо геометричні характеристики поперечного перерізу: площу $A=15,6 \text{ см}^2$ і радіус інерції відносно осі найменшої жорсткості $i=1,98 \text{ см}$.
2. За таблицею Г.2 ДБН [3] з урахуванням товщини фасонного прокату $t=8 \text{ мм}$ (товщина полицки кутника) визначаємо розрахунковий опір сталі С 255: $R_y=250 \text{ МПа}=25,0 \text{ кН/см}^2$.
3. Оскільки при шарнірному закріпленні кінців стержня коефіцієнт розрахункової довжини $\mu=1$, гнучкість та умовна гнучкість стержня за пунктом 8.1.3 ДБН [3] дорівнюють:

$$\lambda = \frac{l_{ef}}{i} = \frac{240}{1,98} = 121; \quad \bar{\lambda} = \lambda \sqrt{\frac{R_y}{E}} = 121 \times \sqrt{\frac{25}{20600}} = 4,22.$$

4. Згідно з таблицею 8.1 ДБН [3], розрахунок слід вести за кривою стійкості типу b , для якої за таблицею з [8] отримуємо коефіцієнт стійкості $\phi=0,419$.
5. Виконуємо перевірку стійкості за формулою (8.3) ДБН [3]:

$$\frac{N \gamma_n}{\phi A R_y \gamma_c} = \frac{150 \times 1}{0,419 \times 15,6 \times 25 \times 1} = 0,92 < 1,$$

отже, стійкість стержня забезпечена із запасом 8%.

6. Граничні несучі здатності стержня при розтягу N_t та при стиску N_c , згідно з формулами (8.1) і (8.3) ДБН [2], дорівнюють

$$N_t = A R_y \gamma_c / \gamma_n = 15,6 \times 25 \times 1 / 1 = 390 \text{ кН.}$$

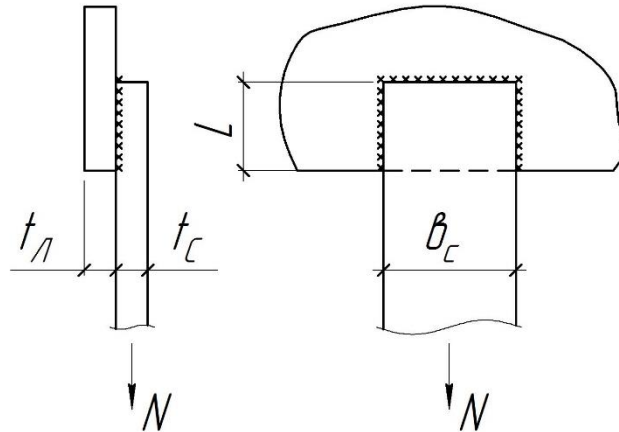
$$N_c = \phi A R_y \gamma_c / \gamma_n = 0,419 \times 15,6 \times 25 \times 1 / 1 = 163,4 \text{ кН.}$$

7. Порівняння значень N , N_c і N_t показує, що стержень може витримати стискаюче навантаження на 13,4 кН більше від заданого, а його несуча здатність при розтягу в 2,4 рази більша, ніж при стиску.

Задача 3.1. Розрахунок з'єднання кутовими зварними швами.

Визначити величину напуску смуги перерізом $b_c \times t_c = 120 \times 16 \text{ мм}$ на лист товщиною $t_l = 10 \text{ мм}$, необхідну для прикріплення смуги лобовими та фланговими зварними швами згідно з рисунком. З'єднання розрахувати на величину несучої здатності смуги при розтягу з урахуванням коефіцієнта

умов роботи $\gamma_c=1$. Матеріал з'єднаних елементів – сталь С 245, зварювання ручне електродами Э-42А. Катети швів приймаються максимально можливої величини з урахуванням стандартних розмірів $k_f = 3, 4, 5, 6, 7, 8, 9, 10, 12, 14, 16$ мм.



Конструкція напускного з'єднання

Алгоритм розрахунку:

1. За таблицею Г.2 ДБН [3] визначаємо характеристичний і розрахунковий опір листового прокату (більшої товщини) зі сталі С 245: $R_{un}=37$ кН/см², $R_y= 24$ кН/см².
2. Несучу здатність смуги при розтягу обчислюємо з формули (8.1) ДБН [3] з урахуванням розрахункового опору $R_y=24$ кН/см² і площі поперечного перерізу смуги розмірами 12×1,6 см

$$N = A_n R_y \gamma_c / \gamma_n = 12 \times 1,6 \times 24 \times 1 / 1 = 460,8 \text{ êI} .$$

3. Визначаємо розрахункові опори кутових швів, виконаних електродами Э-42А, за металом шва $R_{wf}=18$ кН/см² (таблиця Д.2 ДБН [3]) і за металом межі сплавлення $R_{wz}=0,45 \times R_{un}=0,45 \times 37=16,7$ кН/см² (формула з таблиці 7.3 ДБН [3]).
4. За вказівками пункту 16.1.5 ДБН [3] визначаємо максимально можливий катет кутового шва з округленням до найближчого меншого стандартного розміру: $k_f \leq t_c = 16,0$ мм, $k_f \leq 1,2 \times t_n = 12,0$ мм. Прийнято $k_f=12$ мм.
5. За таблицею 16.2 ДБН [3] залежно від виду зварювання (ручне) положення у просторі (нижнє) та катету зварних швів ($k_f=12$ мм) визначаємо коефіцієнти форми шва $\beta_f=0,7$ і $\beta_z=1,0$.
6. З формул (16.2) та (16.3) ДБН [3] визначаємо розрахункові довжини зварних швів з умов міцності металу шва і металу межі сплавлення:

$$l_{wf} = \frac{N\gamma_n}{\beta_f k_f R_{yf} \gamma_c} = \frac{460,8 \times 1}{0,7 \times 1,2 \times 18 \times 1} = 30,5 \text{ м} .$$

$$l_{wz} = \frac{N\gamma_n}{\beta_z k_f R_{yz} \gamma_c} = \frac{460,8 \times 1}{1,0 \times 1,2 \times 16,7 \times 1} = 23,0 \text{ м} .$$

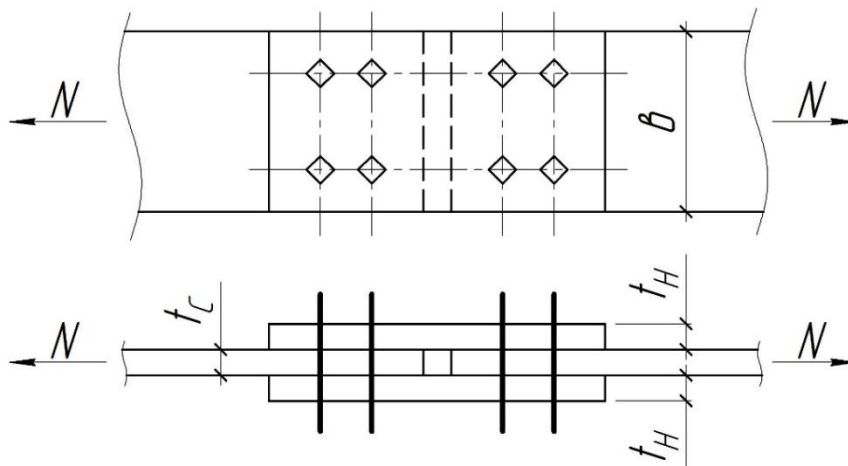
7. Необхідна довжина напуску визначається за більшою розрахунковою довжиною зварного шва з урахуванням довжини лобових швів, рівної ширині смуги $b_c=12$ см, та непровару довжиною k_f (при конструкції з'єднання за рисунком 3.1 непровари на обох кінцях шва знаходяться один напроти одного)

$$L = (30,5 - 12)/2 + 1,2 = 10,5 \text{ см} .$$

Перетворивши отриману величину в міліметри з округленням до 10 мм у більшу сторону, остаточно приймаємо напуск величиною $L=110$ мм.

Задача 3.2. Розрахунок з'єднання на болтах, що працюють на зріз.

Визначити несучу здатність з'єднання смуг із сталі С 255 перерізом 140×16 мм двохсторонніми накладками перерізом 140×12 мм на болтах, що працюють на зріз, за зразком наведеного рисунка. З'єднання виконане на болтах діаметра 16 мм класу точності В, класу міцності 5.6. Загальна кількість болтів у з'єднанні – 8. Коефіцієнт умов роботи болтового з'єднання прийняти рівним: при зрізі – $\gamma_b=1$, при зминанні елементів під болтами класу точності А – $\gamma_b=1$, при зминанні елементів під болтами класів точності В, С в багатоболтовому з'єднанні – $\gamma_b=0,9$. Загальний коефіцієнт роботи конструкції $\gamma_c=1$.



Конструкція болтового з'єднання з накладками

Алгоритм розрахунку:

1. За таблицею Г.4 ДБН [3] визначаємо розрахунковий опір зрізу болтів класу міцності 5.6 $R_{bs}=21$ кН/см².
2. За таблицею Г.5 ДБН [3] залежно від тимчасового опору сталі з'єднаних елементів з таблиці Г.2 $R_{un}=37$ кН/см² визначаємо розрахунковий опір зминанню елементів під болтами класу точності В $R_{bp}=48,5$ кН/см².
3. Площа перерізу болта $A_b=2,01$ см² обчислюється за його номінальним діаметром (можна взяти з таблиці Г.8 [3]).
4. Менша сума товщин елементів, що зминаються в одному напрямку $\Sigma t=16$ мм, визначається за конструкцією з'єднання.
5. Коефіцієнт умов роботи болтового з'єднання повинен визначатися за таблицею 16.4 [3] залежно від кількості, розміщення й класу точності болтів. Згідно з умовами задачі, для багатоболтового з'єднання на болтах класу точності В приймаємо $\gamma_b=1$ при зрізі болта та $\gamma_b=0,9$ при зминанні з'єднаних елементів.
6. За формулами (16.12) і (16.13) ДБН [3] визначаємо несучу здатність одного болта при зрізі (2 площини зрізу) та зминанні

$$N_{bs} = R_{bs} A_b n_s \gamma_b \gamma_c = 21,0 \times 2,01 \times 2 \times 1 \times 1 = 84,4 \text{ кН} ;$$

$$N_{bp} = R_{bp} d_b \Sigma t_{\min} \gamma_b \gamma_c = 48,5 \times 1,6 \times 1,4 \times 0,9 \times 1 = 97,8 \text{ кН} .$$

7. За меншою несучою здатністю одного болта (у нашому випадку – при зрізі) згідно з формулою (16.15) ДБН [3] визначаємо шукану несучу здатність з'єднання в цілому

$$N = n_b N_{b,\min} / \gamma_n = 4 \times 84,4 / 1 = 337,6 \text{ кН} ,$$

де $n_b=4$ – кількість болтів з однієї сторони стика;

$\gamma_n=1$ – коефіцієнт відповідальності конструкції.

Отже, несуча здатність стика двох смуг, зображеного на рисунку, дорівнює 337,6 кН.

Задача 3.3. Розрахунок фрикційного з'єднання на високоміцних болтах.

Визначити необхідну кількість високоміцних болтів у зображеному на рисунку фрикційному з'єднанні стержня ферми з фасонкою та розробити схему вузла при умові однорядного розміщення болтів. Стержень виконаний з двох кутників, зіставлених ширшими полицками разом. Переріз кутників $\perp 100 \times 63 \times 6$, статичне навантаження на вузол (зусилля в стержні) $N=380$ кН. Болти із сталі 40Х "селект" обрати максимально можливого діаметра з переліку рекомендованих (16, 20, 24 мм) при різниці діаметрів отвору й болта до 3 мм. Спосіб обробки поверхонь деталей – газополум'яневий без консервації.

Алгоритм розрахунку:

1. За таблицею рисок прокатних кутників, наведеною в додатку В методичних вказівок [7], для полицки шириною $b=100$ мм визначаємо максимально можливий діаметр отвору $d=23$ мм та значення риски для кутника $a=55$ мм.
2. Вибираємо максимально можливий діаметр високоміцного болта $d_b=20$ мм (рекомендовані діаметри болтів дорівнюють 16, 20, 24 мм). Розрахунковий опір високоміцного болта із сталі 40Х "селект" $R_{bh}=77$ кН/см² визначаємо за таблицею Д.7 ДБН [3], а з таблиці Д.8 виписуємо площу болта "нетто" $A_{bn}=2,45$ см².
3. З таблиці 16.5 ДБН [3] вибираємо коефіцієнт тертя $\mu=0,42$ і коефіцієнт надійності фрикційного з'єднання $\gamma_h=1,12$.
4. За формулою (16.17) ДБН [3] обчислюємо несучу здатність однієї площини тертя, стягнутої одним високоміцним болтом

$$Q_{bh} = \frac{R_{bh} A_{bn} \mu}{\gamma_h} = \frac{77 \times 2,45 \times 0,42}{1,12} = 70,7 \text{ кН}$$

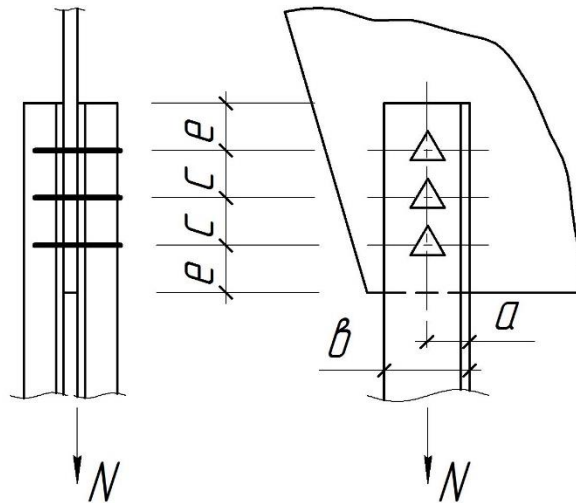
5. Необхідну кількість болтів у з'єднанні визначаємо за формулою (16.18) ДБН [3] з урахуванням наявності двох поверхонь тертя та коефіцієнта відповідальності $\gamma_n=1$:

$$n = \frac{N \gamma_n}{Q_{bh} k \gamma_b \gamma_c} = \frac{380 \times 1}{70,7 \times 2 \times 0,8 \times 1} = 3,4 \text{ ціле } \rightarrow 4$$

Коефіцієнт умов роботи фрикційного з'єднання $\gamma_b=0,8$ попередньо прийнятий за пунктом 16.3.4 ДБН [3] для кількості болтів $n < 5$. Якщо обчислена кількість болтів не відповідає врахованій при визначенні коефіцієнта γ_b , її слід обчислити заново з уточненим значенням γ_b .

6. Остаточно приймаємо 4 болти діаметром 20 мм. Конструювання з'єднання полягає у розміщенні болтів на мінімальних відстанях відповідно до вимог таблиці 16.3 ДБН [3]. В запас надійності вважаємо, що характеристичний опір сталі з'єднуваних елементів $R_{yn} > 390$ МПа. Тоді відстань між центрами отворів приймаємо рівною $c = 3 \times d = 3 \times 23 = 69 \approx 70$ мм, а відстань від центру отвору до краю елемента $e = 2,5 \times d = 2,5 \times 23 = 57,5 \approx 60$ мм. Загальна довжина напуску кутників на фасонку складає $3 \times 70 + 2 \times 60 = 330$ мм.

Запроектоване з'єднання зображене на рисунку, а його розміри дорівнюють: $a = 55$ мм, $b = 100$ мм, $c = 70$ мм, $e = 60$ мм. Згідно з умовою задачі, з'єднання розраховане на навантаження $N = 380$ кН.



Конструкція з'єднання на фрикційних болтах

Додаток Г. Приклади завдань на виконання курсової роботи

Центральноукраїнський національний технічний університет
Кафедра будівельних, дорожніх машин і будівництва

ЗАВДАННЯ

на виконання курсової роботи "Проектування сталевого каркасу одноповерхової будівлі"
з дисципліни "Металеві конструкції"

Студенту групи БП 12 _____

Запроектувати сталевий каркас одноповерхової будівлі при таких вихідних даних:

Призначення будівлі: *Цех заводу важкого машинобудування*

Район будівництва: *Суми*

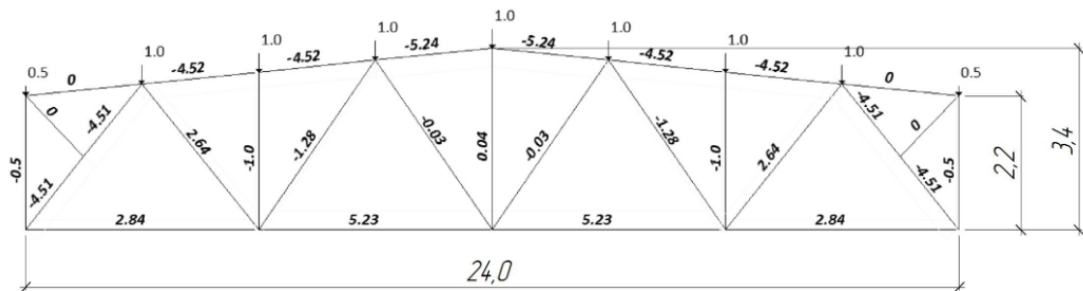
Довжина **102 м**, проліт **24 м**, крок колон **6 м**, висота приміщення **12 м**

Тип конструкції покрівлі: *утеплена по СПН, тип 1*

Тип перерізу стержнів ферми: *таври і парні кутники*

Конструкції перевозяться *залізничним* транспортом

Схема кроквяної ферми:



Усі інші рішення щодо вибору матеріалів для конструкцій і з'єднань, конструктивних форм несучих конструкцій, типів рішення основних вузлів тощо приймаються в процесі проектування конструкцій.

Завдання видане 20.12.2014 р.

Керівник проектування

В.А. Пашинський

ЗАВДАННЯ

на виконання курсової роботи "Проектування сталевого каркасу одноповерхової будівлі"
з дисципліни "Металеві конструкції"

Студенту групи БП 12 _____

Запроектувати сталевий каркас одноповерхової будівлі при таких вихідних даних:

Призначення будівлі: **Спортивний зал коледжу**

Район будівництва: **Миргород**

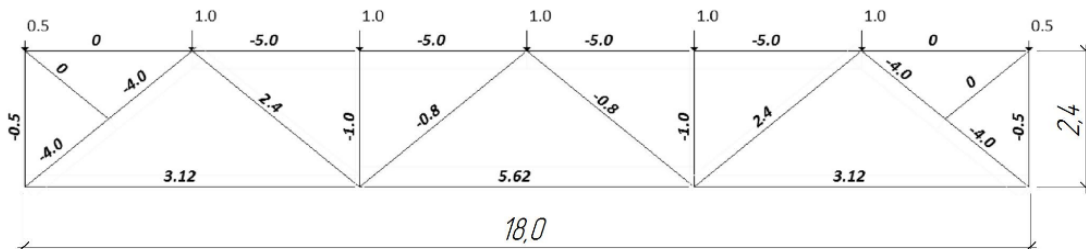
Довжина **30 м**, проліт **18 м**, крок колон **6 м**, висота приміщення **12 м**

Тип конструкції покрівлі: **утеплена із сендвіч-панелей, тип 3**

Тип перерізу стержнів ферми: **таври і парні кутники**

Конструкції перевозяться **залізничним** транспортом

Схема кроквяної ферми:



Усі інші рішення щодо вибору матеріалів для конструкцій і з'єднань, конструктивних форм несучих конструкцій, типів рішення основних вузлів тощо приймаються в процесі проектування конструкцій.

Завдання видане 20.12.2014 р.

Керівник проектування

В.А. Пашинський

Навчально-методичне видання

МЕТАЛЕВІ КОНСТРУКЦІЇ

Методичні рекомендації до самостійної роботи
здобувачів освіти усіх форм навчання за спеціальністю
192 – Будівництво та цивільна інженерія.

Електронне видання

Укладач – д.т.н., професор Пашинський В.А.

© ЦНТУ, Кропивницький, пр. Університетський, 8
© Пашинський В.А.