

**Гончаренко Б.М., Осадчий С.І.,
Віхрова Л.Г., Каліч В.М., Дідик О.К.**

АВТОМАТИЗАЦІЯ ВИРОБНИЧИХ ПРОЦЕСІВ

Навчальний посібник

Кіровоград
Видавець Лисенко В.Ф.
2016

УДК 681.513

ББК 32.96

Г 65

Рекомендовано до друку Вченою радою Кіровоградського національного технічного університету (протокол №4 від 21.12.2015 р.)

**Гончаренко Б.М., Осадчий С.І., Віхрова Л.Г.,
Каліч В.М., Дідик О.К.**

Г 65 Автоматизація виробничих процесів. – Кіровоград:
Видавець – Лисенко В.Ф., 2016 – 352 с.
ISBN 978-617-7197-40-8

У навчальному посібнику викладено загальні питання автоматизації, методи автоматизованого контролю технологічних параметрів, основи теорії автоматизованого регулювання, технічні засоби автоматизації, в тому числі мікропроцесорні, питання проектування систем автоматизації; типові схеми автоматизації технологічних процесів харчової промисловості.

Книга розрахована на студентів спеціальності «Автоматизація та комп'ютерно-інтегровані технології», а також для студентів спеціальностей «Прикладна механіка», «Галузеве машинобудування», «Харчові технології» тощо, які не спеціалізуються в галузі автоматизації виробничих процесів, але яким для роботи в умовах комп'ютерно-інтегрованого виробництва необхідні базові знання з названих проблем.

Рецензенти:

Азарсков В.М. д-р техн. наук, проф., завідувач кафедри систем управління літальних апаратів Національного авіаційного університету;

Лисенко В.П. д-р техн. наук, проф., завідувач кафедри автоматики та робототехнічних систем імені академіка І. І. Мартиненка Національного університету біоресурсів і природокористування України;

Неділько С.М. д-р техн. наук, проф., начальник Кіровоградської льотної академії Національного авіаційного університету.

ISBN 978-617-7197-40-8

© Гончаренко Б.М., Осадчий С.І., Віхрова Л.Г.,

Каліч В.М., Дідик О.К., 2016

© Видавець Лисенко В.Ф., 2016

ЗМІСТ

Стор.

	Вступ.....	6
1.	Основні поняття та структура АСР.....	8
1.1.	Особливості технологічних процесів і комплексів як об'єктів керування. Системи керування.....	8
1.2.	Основні терміни та визначення.....	12
1.3.	Завдання та види керування.....	16
2.	Класифікація автоматичних систем регулювання.....	20
	Контрольні питання.....	24
3.	Основи проектування систем автоматизації.....	25
3.1.	Загальні положення (послідовність проектування).....	25
3.2.	Складання схеми автоматизації.....	37
	Контрольні питання.....	41
4.	Елементи метрології та вимірювань.....	42
4.1.	Основи метрології.....	42
4.2.	Засоби вимірювання.....	48
4.3.	Державна система приладів та засобів автоматизації (ДСП).....	52
	Контрольні питання.....	53
5.	Перетворювачі інформації.....	54
5.1.	Класифікація та характеристики перетворювачів інформації.....	54
5.2.	Перетворювачі фіксації координат механізмів та виробів (положення та переміщення).....	63
	Контрольні питання.....	82
5.3.	Системи дистанційного передавання.....	83
5.4.	Перетворювачі частоти обертання та зусиль.....	88
	Контрольні питання.....	98
5.5.	Перетворювачі тиску.....	99
	Контрольні питання.....	113
5.6.	Перетворювачі температури.....	113
	Контрольні питання.....	131
5.7.	Перетворювачі рівня.....	132
	Контрольні питання.....	142
5.8.	Перетворювачі кількості та витрати речовини.....	143
	Контрольні питання.....	162
5.9.	Перетворювачі газового складу (газоаналізатори).....	162

5.10.	Перетворювачі концентрації (концентратоміри).....	168
5.11.	Перетворювачі густини (густиноміри).....	173
5.12.	Перетворювачі вологості.....	177
	Контрольні питання.....	184
6.	Основи автоматичного керування	185
6.1.	Математичний опис та характеристики АСР і їхніх елементів....	185
6.1.1.	Статичний і динамічний режими.....	186
6.1.2.	Лінійні і нелінійні АСР, лінеаризація.....	187
6.1.3.	Опис динаміки	190
6.1.4.	Типові елементарні ланки в АСР	200
6.1.5.	З'єднання елементарних ланок.....	209
6.1.6.	Зворотні зв'язки в АСР.....	214
	Контрольні питання.....	218
6.2.	Технологічні об'єкти регулювання.....	219
6.2.1.	Класифікація технологічних об'єктів регулювання.....	219
6.2.2.	Властивості об'єктів: спостережуваність, чутливість, керуваність.....	223
6.2.3.	Динамічні параметри об'єктів регулювання.....	224
6.2.4.	Інерційність об'єктів та її оцінювання.....	231
6.2.5.	Методи досліджування динамічних властивостей ТОР.....	233
	Контрольні питання.....	236
6.3.	Автоматичне регулювання.....	236
6.3.1.	Автоматичні регулятори.....	236
6.3.2.	Класифікація автоматичних регуляторів.....	240
6.3.3.	Стандартні закони регулювання.....	245
	Контрольні питання.....	255
6.4.	Виконавчі механізми та регулювальні органи.....	256
6.4.1.	Електричні виконавчі механізми.....	256
6.4.2.	Пневматичні виконавчі механізми.....	257
6.4.3.	Регулювальні органи.....	260
	Контрольні питання.....	262
6.5.	Дослідження якості систем регулювання.....	262
6.5.1.	Математичні дослідження систем автоматичного керування....	262
6.5.2.	Якість автоматичного регулювання.....	268
6.5.3.	Налаштування регуляторів в системах регулювання.....	279
	Контрольні питання.....	281
7.	Основи мікропроцесорної техніки.....	282

7.1.	Мікропроцесорні контролери.....	282
7.1.1.	Основні принципи застосування МПК.....	282
7.1.2.	Основні принципи побудови МПК.....	285
7.1.3.	Напрями розвитку МПС.....	289
7.2.	Мікропроцесорні контролери Ломіконт.....	291
7.3.	Мікропроцесорний контролер Р-130.....	294
7.4.	Мікропроцесорні контролери фірми Schneider Automation.....	300
7.5.	Програмно-логічні контролери фірми Mitsubishi Electric.....	302
7.5.1.	Компактні контролери ALPHA-серії	302
7.5.2.	Компактні контролери MELSEC FX	304
7.6.	Мікропроцесорні контролери «Мікрол» та «Овен».....	306
7.6.1.	Малоканальні мікропроцесорні контролери «Мікрол».....	306
7.6.2.	Мікропроцесорний контролер ОВЕН ПЛК150-220.И-У.....	309
	Контрольні питання.....	311
8.	Автоматизація типових технологічних процесів.....	312
8.1.	Автоматизація об'єктів з механічними процесами.....	312
8.2.	Автоматизація об'єктів з гідромеханічними процесами.....	317
8.3.	Автоматизація об'єктів з тепловими процесами.....	324
8.4.	Автоматизація об'єктів з процесами масообміну.....	326
8.5.	Автоматизація об'єктів з процесами хімічної взаємодії.....	328
8.6.	Автоматизація об'єктів з мікробіологічними процесами.....	330
8.7.	Автоматичне програмне керування реактором.....	332
	Контрольні питання.....	335
	Література.....	335
	Додаток 1.....	336
	Додаток 2.....	343

ВСТУП

Автоматизація виробництва завжди одна з основних складових прискорення науково-технічного прогресу в агропромисловому комплексі. У 70-80 роки вона набула нових рис у зв'язку з бурхливим розвитком технічних засобів – мікропроцесорної техніки і персональних електронно-обчислювальних машин (ПЕОМ), функціональні можливості яких дають змогу використовувати найдосконаліші методи в рамках сучасних складних систем керування. Мікропроцесорні пристрої та ПЕОМ, пов'язані між собою обчислювальними й керувальними мережами з використанням загальних баз даних, дозволяють впроваджувати комп'ютерні технології у нетрадиційні сфери діяльності підприємства, що проявляється в інтеграції виробничих процесів та керування ними.

Таким чином, головним напрямом автоматизації в агропромисловому комплексі на сучасному етапі є створення комп'ютерно-інтегрованих виробництв. За рубежом ця концепція одержала назву CIM (Computer Integrated Manufacturing System). Основою систем автоматизації нині стали функціональні можливості, мікропроцесорних систем керування, при створенні яких вирішальну роль відіграють такі чинники, як використання принципів інтеграції, розподіленого керування, програмних комплексів. Слід додати, що при автоматизації виробництва об'єктом стає не окремий технологічний процес чи агрегат, а технологічний комплекс (ТК) із складними взаємозв'язками між його підсистемами. Сучасні системи автоматизації на базі мікропроцесорних пристроїв та ПЕОМ мають широкі функціональні можливості й досконалі технічні характеристики, які забезпечують підвищення надійності та живучості, швидкодію, оперативність керування, збільшення кількості входів-виходів, поліпшення комфортності праці оператора.

Розширення функціональних можливостей сучасних мікропроцесорних систем керування пов'язане із значно зрослою кількістю видів і систем відображення технологічної інформації: використанням динамічних мнемосхем; одержанням графіків зміни технологічних параметрів за будь-який відрізок часу; формуванням передісторії розвитку процесу; архівуванням за допомогою таблиць, звітних документів тощо. Все це дає змогу підвищити оперативність керування, максимально враховувати виробничу ситуацію, що, зрештою, зумовлює зростання показників ефективності функціонування ТК. При створенні систем автоматизації використовують багатоконтурні системи, в яких реалізуються принципи компенсації збурень, адаптації, досконалі структури типу каскадних систем, з додатковими сигналами та ін. Спеціалісти

будь-якого профілю працюють у новому інформаційному просторі, що вимагає від них знань, потрібних при роботі на автоматизованому обладнанні, автоматизованих технологічних комплексах, застосування комп'ютерних технологій. Даний посібник розрахований на студентів спеціальності «Автоматизація та комп'ютерно-інтегровані технології», а також для студентів спеціальностей «Прикладна механіка», «Галузеве машинобудування», «Харчові технології» тощо, які не спеціалізуються в галузі автоматизації виробничих процесів, але яким для роботи в умовах комп'ютерно-інтегрованого виробництва необхідні базові знання з названих проблем. У ньому викладено загальні питання автоматизації, методи автоматизованого контролю технологічних параметрів, основи теорії автоматизованого регулювання, технічні засоби автоматизації, в тому числі мікропроцесорні, питання проектування систем автоматизації; типові схеми автоматизації технологічних процесів харчової промисловості.

1. ОСНОВНІ ПОНЯТТЯ ТА СТРУКТУРА АСР

1.1. ОСОБЛИВОСТІ ТЕХНОЛОГІЧНИХ ПРОЦЕСІВ І КОМПЛЕКСІВ ЯК ОБ'ЄКТІВ КЕРУВАННЯ. СИСТЕМИ КЕРУВАННЯ

Автоматизація виробництва дає найкращі результати лише при системному підході, коли досконало вивчаються властивості об'єкта автоматизації, розробляється функціональна структура як сукупність виконуваних системою функцій. У відповідність до цього ставиться технічна структура як сукупність технічних засобів і певних зв'язків між ними, а ефективність системи керування оцінюється єдиним узагальненим показником. Нині існує велика кількість визначень поняття "система", оскільки в різних ситуаціях у нього вкладається різний зміст, але в будь-якому випадку система являє собою підмножину взаємозв'язаних елементів певної природи, залежно від розв'язуваного завдання. Головним є те, що система – це не сума елементів, а цілісне утворення з новими властивостями, яких не мають окремі елементи. Кожна система функціонує в зовнішньому середовищі, утвореному своєю підмножиною елементів. У реальності немає ізольованих систем. Усі вони пов'язані із зовнішнім середовищем і взаємодіють з ним.. Крім того, реальні системи є відкритими, вони можуть з часом змінюватися за складом елементів і зв'язків між ними. Системи керування виділяються в особливий клас систем, які мають самостійні функції й задані цілі, а також високий рівень спеціальної системи організації, необхідної для реалізації цих функцій і завдань. Система керування завжди є взаємозв'язаною сукупністю об'єкта керування (керованої підсистеми) та регулятора в широкому значенні цього слова (керувальної підсистеми). Об'єкт керування, наприклад, випарна установка, сушильний агрегат, холодильна камера, котлоагрегат тощо, є відкритою системою і взаємодіє із зовнішнім середовищем, яке в свою чергу може порушувати режим роботи об'єкта за рахунок впливу збурень. Регулятор, а це може бути мікропроцесорний засіб, їх сукупність чи ПЕОМ, маючи інформацію про стан об'єкта та мету керування, формує керувальну дію (керування), яка забезпечує відповідність реального стану об'єкта бажаному. При керуванні об'єктами потрібно враховувати, що всі процеси розвиваються не миттєво, а протягом певного часу, тобто що об'єкти є інерційними. Процес керування складається з певних етапів, основними з яких є: збір і обробка інформації про об'єкт та її попередня обробка, збір і обробка інформації про навколишнє середовище; аналіз інформації; вироблення керування як функції

порівняння поточного стану об'єкта та бажаного; реалізація керування за допомогою технічних засобів. Системи керування технологічними об'єктами функціонують у реальному масштабі часу, тому вони повинні реагувати на такі події, як: зміна параметрів зовнішнього середовища, передусім кількості та якості сировини; зміна характеристик самого об'єкта за рахунок зміни робочих режимів і об'ємів чи поверхонь; зміна складу об'єкта при введенні нових агрегатів або виведенні їх у ремонт; збої та похибки в роботі програмних технічних комплексів; зміна завдань системи тощо.

Для визначеності будемо вважати, що об'єктом автоматизації в сучасній постановці питання буде технологічний комплекс (ТК) харчового виробництва, а у сукупності з ним узгоджено працюють інші підрозділи підприємства, утворюючи складну комп'ютерно-інтегровану систему. Ці системи є багаторівневими, або ієрархічними, серед яких найчастіше виділяються системи з трьома функціональними рівнями: технологічний процес (агрегат); технологічний комплекс (виробництво); підприємство. Для кожного рівня системи визначається характерний комплекс завдань, але визначальною є багаторівнева структуризація систем прийняття рішень та керування, що реалізується при таких підходах:

- складна система розбивається на ряд взаємозв'язаних підсистем, кожна з яких має свої завдання й критерії оцінки ефективності їхнього функціонування;
- визначальним в ієрархічних системах керування є сукупність підзавдань, яким відповідає ієрархія математичних моделей та ієрархія технічних засобів;
- для узгодженого функціонування системи формується додаткове спеціальне завдання координації роботи підсистем – для узгодження їхніх цілей з глобальним завданням ТК, в чому проявляється інтеграція підсистем.

Технологічні комплекси харчових виробництв мають значну кількість ступенів (етапів) переробки сировини чи напівпродуктів, при яких відбуваються складні хіміко-фізичні перетворення речовини. Машинно-апаратна схема ТК включає як паралельно, так і послідовно з'єднані елементи, а також дільниці з байпасами та зворотними (рециклічними) технологічними зв'язками. З погляду завдань автоматизації технологічні комплекси харчових виробництв (цукрового, спиртового, хлібопекарського та ін.) характеризуються рядом специфічних особливостей:

- технологічні комплекси складаються з підсистем (дільниць), які мають складні зв'язки між собою і навколишнім середовищем;

- окремими підсистемами ТК можна керувати на основі різних критеріїв оптимальності, а для узгодження роботи підсистем формується спеціальне завдання координації;

- необхідність врахування змінюваних у широкому діапазоні властивостей сільськогосподарської сировини;

- наявність ієрархічної структури, що зумовлено існуванням глобальної мети системи та окремих цілей підсистем.

В харчовій промисловості працюють різні за своїми характеристиками, структурою і властивостями технологічні комплекси, які для типізації розроблених систем керування, їх інформаційного та програмного забезпечення доцільно класифікувати за такими основними ознаками:

- за способом функціонування: неперервні, неперервно-циклічні, неперервно-періодичні, періодичні. Визначальним тут є характер потоків на вході та виході і особливості регульованих параметрів. Так, для неперервних ТК потоки не змінюються, а технологічні параметри змінюються постійно або неперервно-довільно;

- за продуктивністю: велико-, середньо- та малотоннажні, що визначається за середньою для галузі продуктивністю;

- за кількістю виконуваних функцій: одно- та багатофункціональні, що відповідає виробництву одно- чи багатоасортиментної продукції;

- за кількістю ланок (дільниць) – мало- та багатоланкові, починаючи від трьох;

- за ступенем однорідності ланок виділяють однорідні чи неоднорідні ТК (перші з них називають з регулярною структурою).

- за способом з'єднання ланок (технологічною топологією): однонаправлені та зустрічно направлені (із зворотними рециркуляційними зв'язками);

- за характеристиками потоків – враховується стан середовища (газоподібне, рідке, сипке);

- за наявністю нагромаджувальних місткостей: з місткостями на різних дільницях і без них, а також з різним запасом сировини, напівпродуктів чи готового продукту;

- за інформаційною потужністю виділяють ТК з різною кількістю змінних, необхідних для контролю та керування : до 40– найменша, до 160 – мала, до 650 – середня, до 2500 – підвищена, понад 2500 – велика потужність. Це надзвичайно важлива ознака для вибору структури системи керування і

необхідних технічних засобів. Можна виділяти й інші ознаки ТК стосовно, наприклад, математичних моделей, завдань оптимізації та координації тощо.

Технологічні комплекси, як складова частина комп'ютерно-інтегрованого виробництва, пов'язані з іншими підрозділами підприємства, які вирішують завдання керування, поточного та довгострокового планування, адміністративно-господарської діяльності. У зв'язку з цим розрізняють такі види інтеграції:

- функціональну, що забезпечує єдність мети та узгодженість виконання технологічних і виробничо-господарських функцій;

- організаційну, яка дає можливість організувати потрібну взаємодію оперативно-технологічного персоналу на різних рівнях керування;

- програмну, що в умовах комп'ютерно-інтегрованого виробництва дозволяє використовувати узгоджені й взаємозв'язані комплекси програм;

- інформаційну, яка ґрунтується на комплексному підході до створення інформаційної бази, що забезпечує інформаційну взаємодію всіх компонентів системи керування;

- технічну, яка полягає у створенні єдиного комплексу "технологічний об'єкт - система керування" – автоматизованого технологічного комплексу.

Всі ці ознаки та характеристики ТК наведено для того, щоб показати складність його як об'єкта керування, його багатовимірність, залежність показників функціонування від багатьох чинників. У такому разі діє об'єктивно існуючий принцип складності: складність системи керування повинна відповідати складності об'єкта.

Процес функціонування технологічних комплексів харчових виробництв визначається також за різними ознаками. Так, є ТК з постійними параметрами, які працюють у постійних режимах, а керування ними, в тому числі оперативна оптимізація, зводиться до оптимального розподілу матеріальних потоків. Значно більшу групу становлять ТК із змінюваними параметрами. Крім оптимального розподілу матеріальних потоків, у цьому випадку потрібно знаходити й підтримувати такі режимні параметри (технологічні режими), які забезпечують найвищі техніко-економічні показники їх роботи. Більше того, часто зміна технологічного режиму однієї з підсистем(дільниць) викликає необхідність зміни технологічних режимів решти підсистем.

На кожному з підсистем і на ТК в цілому діють численні збурення, тобто фактори, які порушують обраний чи заданий режим роботи, через що виникають перехідні процеси, тобто зміна в часі технологічних параметрів. Це так званий динамічний режим роботи (динаміка). На певних відрізках часу в ТК

та підсистемах можуть встановлюватися режими, при яких технологічні параметри є постійними або змінюються мало – це статичний режим (статика). При функціонуванні ТК різні режими роботи виникають під впливом чинників, що змінюються з різними частотами. Так, зміна якісних показників сировини, структури ТК, зупинка і запуск окремих агрегатів належать до низькочастотних збурень, а зміна витрат робочих речовин і потоків енергоносіїв – до високочастотних. При керуванні ТК вважають, що основним режимом їх роботи є статичний, коли тривалість перехідних процесів технологічних змінних значно менша від інтервалу часу між моментами виникнення суттєвих збурень (періодом їх зміни).

Вважаючи статичний режим основним при функціонуванні ТК, керування здійснюють таким чином, щоб показник ефективності роботи підсистем і ТК у цілому був найвищим в інтервалі часу. Для окремої підсистеми (дільниці) ТК показник економічності має

$$E_i = \int_{t_1}^{t_2} (VЦ_i - \sum_{j=1}^m Z_j) dt \quad (1.1)$$

де V – випуск продукту чи напівпродукту (або продуктивність, розрахована за готовим продуктом); $Ц_i$ – частина загальної ціни, яка умовно формується на даній стадії виробництва, причому $\sum Ц_i = Ц$ – ціна готового продукту; Z_j – витрати, що залежать від вибору технологічного режиму.

При послідовному характері переробки сировини і напівпродуктів економічність ТК є адитивною функцією від економічності підсистем:

$$E = \sum_{i=1}^n E_i, \quad (1.2)$$

де n – кількість підсистем.

У даній постановці завдання керування підсистемами й ТК в цілому полягає у забезпеченні умови: $E, E_t \rightarrow \max$, то реалізується в системі пошуком та підтриманням необхідних технологічних режимів.

1.2. ОСНОВНІ ТЕРМІНИ ТА ВИЗНАЧЕННЯ

Термін "**автоматизація виробництва**" має різні тлумачення залежно від того, який аспект загальної проблеми розглядається в конкретній ситуації – розробка, проектування, впровадження системи автоматизації тощо. У загальному плані автоматизація виробництва – це етап машинного виробництва, що характеризується звільненням людини від безпосереднього виконання функцій керування виробничими процесами та переданням цих функцій

технічним засобам – автоматичним пристроям і системам. В основі автоматизації виробництва лежить поняття керування (в літературі вживається також менш вдалий для даного випадку термін "управління").

Керування - цілеспрямована дія на процес (об'єкт), яка забезпечує оптимальний чи заданий режим його роботи. Процес керування з точки зору загальних кібернетичних систем складається з ряду елементарних операцій та етапів, які є спільними для технічних систем і систем живої природи. Незалежно від мети, призначення, структури об'єкта процес керування передбачає виконання таких операцій, як:

- одержання та попередня обробка інформації про фактичний стан об'єкта, системи і навколишнього середовища;
- аналіз одержаної інформації, порівняння існуючої виробничої ситуації із заданою (необхідною);
- прийняття рішення про дію на об'єкт у певному напрямку та оцінка можливості реалізації такої дії;
- реалізація керування, тобто формування і здійснення дії за допомогою відповідних технічних засобів.

Якщо людина не бере участі у формуванні керувальної дії, керування називається **автоматичним**. У складних системах і ситуаціях прийняття остаточних рішень щодо керування залишається за людиною (в літературі – особою, яка приймає оптимальні рішення), тоді керування є **автоматизованим**. Відповідно до цього системи називаються автоматичними чи автоматизованими. В першому випадку за людиною залишаються лише функції обслуговування системи і контролю за її функціонуванням. В другому – технічні засоби забезпечують людину оперативною інформацією, але остаточне рішення, тобто етапи оцінки ситуації та формування керувань, приймає вона сама. Автоматичне керування і відповідно автоматичні системи є більш досконаліми, вони знаходяться на вищому ступені розвитку. Але складні системи в комп'ютерно-інтегрованому виробництві часто не мають простих однозначних варіантів роботи, в них завжди є високий рівень невизначеності, тому вони і функціонують як автоматизовані. При здійсненні процесу керування часто доводиться спочатку відшукувати потрібний режим роботи, а потім його підтримувати. В окремих випадках для простих об'єктів значення технологічних змінних (параметрів) задаються наперед, тоді системи називаються автоматичними системами регулювання (АСР). Використовують

також термін системи автоматичного регулювання (САР), що можна розцінювати як синонім систем автоматичного керування (САК).

У вступній частині вже відзначалося, що сучасні системи автоматизації об'єднуються у складні комп'ютерно-інтегровані системи, що вони багаторівневі (ієрархічні). Розглядаючи їх, слід, передусім, наголосити на тому, що сукупність взаємозв'язаних і взаємодіючих елементів у них призначена для досягнення певних цілей (розв'язання конкретних задач). Сукупність елементів системи та характер зв'язків між ними визначаються структурою останньої. При створенні й аналізі систем автоматизації виділяють такі структури:

- функціональну – сукупність частин для виконання окремих функцій: одержання інформації, її оброблення, передавання і т.д.;

- алгоритмічну – сукупність частин для виконання певних алгоритмів обробки інформації;

- технічну (конструктивну) – сукупність необхідних технічних засобів як відображення функціональної та алгоритмічної структур.

Розглянемо загальну структуру САР як перший рівень ієрархічних систем керування (рис.1.2.1, а).

Об'єкт керування (регулювання) ОК (ОР) – технологічний процес чи агрегат, в якому відбуваються перетворення речовини, хімічні реакції, тепло - та масообмін, переміщення речовин тощо з метою одержання продукту або напівпродукту заданої якості в необхідній кількості. Стан об'єкта характеризується сукупністю технологічних параметрів (температура, тиск, рівень...), який позначимо вектором $X = (X_1, X_2, \dots, X_n)$. В окремому випадку $n=1$, а X є скаляром. Усі ці параметри відносно об'єкта – вихідні, а для системи – регульовані. В реальних умовах на об'єкт завжди впливають збурення – дії, що порушують його режим роботи. Позначимо вектор збурень $Z = (Z_1, Z_2, \dots, Z_m)$. Зазначимо, що серед них є вимірювані й невимірювані величини. До перших належать значення витрати, температури потоків, вмісту певних речовин у потоці тощо, до других – зміна умов тепло - та масообміну, коефіцієнтів хімічних реакцій і т.д. Природно, дію шкідливих збурень необхідно компенсувати за рахунок спеціально створюваних керувальних дій, до яких відносять зміни потоків речовин, енергоносіїв та ін. Ці дії формуються спеціальним пристроєм. В АСР – це автоматичний регулятор АР, яких може бути кілька – за кількістю регульованих величин X . Тоді керування U являє собою вектор $U = (U_1, U_2, \dots, U_k)$. Автоматичний регулятор АР формує керування U_p як функцію сигналу неузгодження (відхилення X від його заданого значення $X_{зад}$) та збурення Z , яке надходить через компенсувальний

пристрій КП. Структуру АСР можна при потребі деталізувати. На рис.2.2.1,б додатково показані давачі (пристрої для вимірювання) Д1 і Д2, за допомогою яких відповідно вноситься інформація про значення Z та X, виконавчий механізм ВМ і регулювальний орган РО, що формують діяння на об'єкт. Задане значення $X_{зад}$ може вводиться на елемент порівняння ЕП за допомогою спеціального задавача ЗД. ПР – перетворювач.

Процес функціонування АСР полягає в тому, що система повинна забезпечувати найкраще виконання двох умов: з максимальною точністю підтримувати $X_{зад}$ і повністю компенсувати збурення. Але це "ідеальна" система, а у реальних наближення до ідеальної оцінюється рядом показників, серед яких основним є неузгодження $\Delta X = X_{зад} - X$.

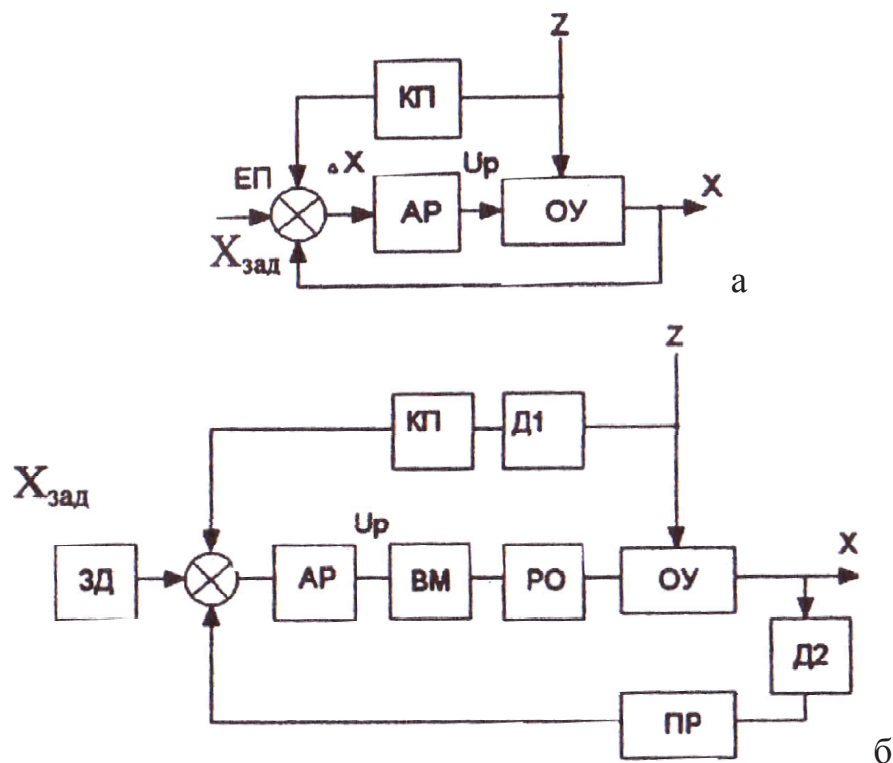


Рис. 1.2.1. Загальна структура АСР

Автоматичні системи мають різне призначення, різні структури, реалізуються різними технічними засобами, але для забезпечення працездатності необхідне дотримання таких умов:

- системи повинні бути стійкими, тобто всі перехідні процеси в них мають бути збіжними незалежно від причин, які їх викликали. Стійкість – необхідна, але недостатня умова працездатності АСР: нестійкі системи не використовуються, але для остаточної їх оцінки потрібні інші показники;

- системи повинні забезпечувати якість перехідних процесів, яку характеризують кількісними показниками - величиною відхилень у статиці та динаміці, тривалістю і коливальністю процесів тощо;

- системи мають бути надійними, тобто у змінюваних умовах функціонування повинні зберігати працездатність. Дотримання цих вимог є необхідним і достатнім для оцінки АСР щодо її використання.

1.3. ЗАВДАННЯ ТА ВИДИ КЕРУВАННЯ

У конспекті розглядаються основи автоматизації виробничих процесів як сукупності технологічних процесів та комплексів харчової промисловості. І хоча названі об'єкти значно відрізняються один від одного, можна визначити досить обмежену кількість класів завдань керування, основні серед яких такі:

1. Підтримання на заданому рівні технологічних параметрів або функцій від них (завдання стабілізації);

2. Змінювання технологічних параметрів за певною програмою чи у відповідності з виконанням деяких умов (програмно-логічне керування);

3. Компенсація збурень, серед яких виділяються чинники зовнішнього середовища або зміну властивостей об'єкта. Тут існує кілька підкласів завдань. Передусім, це компенсація збурень, що діють на технологічні змінні об'єкта (його координати). Наступне завдання – компенсація небажаних змін властивостей об'єкта, що проявляються в процесі керування. Нарешті, для складних об'єктів і технологічних комплексів суттєвими є збурення, які викликають зміну структури об'єкта. Якщо зміни в самому об'єкті пов'язані зі зміною умов тепло- масообміну, то зміни в структурі часто спричинені відмовою в роботі окремих елементів, що є предметом вивчення теорії надійності;

4. Координація взаємодії елементів об'єкта. Це завдання набуває особливого значення для технологічних комплексів, коли функціонування окремих агрегатів неможливе без взаємного врахування умов роботи інших. Більше того, для забезпечення високих показників діяльності всього ТК необхідна взаємодія підсистем, що видно із рівнянь (1.1),(1.2).

Відповідно до зазначених завдань організують такі види керування:

- координатне, при якому за допомогою зміни вхідних величин (витрат матеріальних та енергетичних потоків) змінюють координати стану або обмежують області їх допустимих значень чи показників якості;

- параметричне, коли цілеспрямовано змінюють значення фізичних параметрів елементів об'єкта;

- структурне, при якому керуванням є цілеспрямована зміна складу елементів та (чи) зв'язків між ними і режимів функціонування.

При автоматизації складних об'єктів, особливо технологічних комплексів, названі види керування застосовують у різних поєднаннях. Вибір сфери їх використання становить одну з найважливіших проблем формування функціональної структури систем керування.

Пояснимо деякі основні положення теорії керування складними об'єктами – технологічними комплексами.

Функціональна структура відображає основні функції системи, тобто сукупність функцій (операцій, дій), які забезпечують досягнення заданої мети функціонування системи. Тоді особливо важливим є те, що для організації й реалізації керування різними об'єктами існує порівняно невеликий набір функцій – типова функціональна структура.

Інформаційні функції призначені для вимірювання значень технологічних параметрів, збирання, сортування та розподілу даних про стан об'єкта.

Функції формування керувальних діянь визначають значення останніх щодо забезпечення функціонування об'єкта на основі даних, одержаних при реалізації інформаційних функцій.

Функції реалізації керувальних діянь перетворюють сигнали від функцій формування дій керування у фізичні дії на об'єкт.

Функції програмування (вибору) режимів керування формують значення сукупності технологічних змінних (технологічні режими) за сигналами, одержаними ззовні, наприклад, від системи вищого рівня або від розв'язання завдань оптимізації підсистем ТК і координації їх роботи. Наведені функції є типовими для всіх видів керування (координатного, параметричного, структурного), а обсяг операцій та їх зміст повністю визначається властивостями і структурою об'єкта. Сукупність названих функцій та засобів їхньої технічної реалізації утворює **контур керування (регулювання)**.

Для структурного керування першочергового значення набувають й інші функції. Функція технологічного діагностування – це інформаційна функція контурів структурного керування, яка об'єднує такі операції: контроль змін технічного стану; пошук місця цих змін, оцінка глибини (обсягу) змін стану об'єкта діагностування. Для компенсації збурень у контурах структурного керування використовуються такі функції:

- реконфігурації структури об'єкта, що в результаті забезпечує вибір найкращого варіанта структури об'єкта, встановлення необхідних зв'язків і режимів функціонування окремих елементів;

- аварійного захисту, до якого входять операції оцінки відмов (простих чи аварійних) та локалізація їх впливу на працюючі елементи, а також переведення об'єкта за допомогою реконфігурації його структури в один із необхідних станів – працюючий або з простими відмовами;

- керування резервами, тобто підключення при необхідності резервних елементів і контроль результатів цих підключень;

- технологічного обслуговування та ремонту: для визначення обсягу і змісту відновних робіт, встановлення нових режимів функціонування за цей період, виконання власне обслуговування та ремонту, а також контролю якості відновних робіт.

Відзначимо ще один принципово важливий момент: структурне керування набуває все більшого значення при впровадженні програмно-технічних комплексів, тому що воно стосується і програмних засобів, які в ряді випадків відіграють вирішальну роль. Є ще одна важлива особливість: структури контурів координатного та параметричного керування близькі між собою за методами компенсації збурень, а обидва ці контури разом з об'єктом автоматизації становлять об'єкт для контурів структурного керування. Вибір варіанта функціональних структур визначається двома чинниками: видом мети (завдання) керування і способом компенсації збурень. Для координатного та параметричного керувань важливими є класи систем, які детально описані у наступному.

Системи стабілізації повинні забезпечувати "близькість" поточного значення координат (параметрів) до їх заданого значення та оцінку точності такого наближення.

У **системах програмного керування** "близькість" поточного значення оцінюється при зміні завдання (програми). В системах стабілізації й програмного керування задані значення координат відомі, але у першому випадку вони постійні на тривалих інтервалах часу, в другому змінюються за програмою.

У **системах слідкувального керування** задані (потрібні) значення координат є випадковими величинами, а саме завдання є функцією довільного виду, яка наперед відома.

Системи екстремального керування повинні забезпечувати пошук та утримання такого режиму роботи об'єкта, який відповідає екстремуму його

статичної характеристики, наприклад, максимальному тепловиділенню для теплогенераторів.

Системи оптимального керування забезпечують найкращий режим роботи об'єкта в існуючих умовах (при певних ресурсах і обмеженнях), що оцінюється кількісно за допомогою комплексного показника якості (критерію оптимальності).

У реальних системах виникає потреба в компенсації всіх трьох видів збурень: координатних, параметричних, структурних. У багатьох випадках компенсація одного із збурень зумовлює повну чи часткову компенсацію інших. Для компенсації збурень використовуються різні функціональні структури. При безпосередньому вимірюванні збурень можна так організувати додатковий контур у системі, що її вихідна величина не буде взагалі відчувати дію збурень (**інваріантні системи**). В системах керування найчастіше організовують **контур за відхиленням**, коли сигнал керування формується згідно з величиною відхилення регульованих координат від їх заданих значень (неузгодження). При необхідності поліпшення якості керування і відповідно до конкретних властивостей об'єкта застосовуються **комбіновані системи**. Детально їх розглядають у наступному розділі, а тут наводяться лише дані для загального уявлення про класи систем, види та завдання керування.

Окремий клас становлять **адаптивні системи**, які для об'єктів харчової промисловості мають першочергове значення. Як уже згадувалося вище, в процесі експлуатації значно змінюються властивості об'єктів (умови тепло - та масообміну, константи хімічних реакцій тощо). Це так звані параметричні (внутрішні) збурення, тоді як на об'єкт діють численні зовнішні збурення. Тому системи керування слід наділити властивостями адаптації (приспосовування), що можна здійснити різними шляхами: зміною структури, параметрів настроювання або одним і другим одночасно.

При значно змінюваних характеристиках об'єкта й зовнішнього середовища застосовуються системи із **самоналаштуванням** (рос - самонастраивающиеся). В цих системах у контурі керування використовуються математичні моделі об'єкта (еталонні або одержувані в процесі роботи). Тому з'являється можливість постійно враховувати еволюцію об'єкта, зміни в зовнішньому середовищі й оперативно реагувати на них. У цьому класі систем розглядаються також системи зі змінною структурою, коли під час роботи автоматично підключаються (комутуються) різні елементи системи, які потрібні в різних ситуаціях роботи. Наголосимо ще раз, що сучасна теорія і практика автоматизації виробництва мають у своєму розпорядженні широкий

набір методів та способів керування складними об'єктами, а їх реалізація за допомогою сучасних технічних засобів уперше надає широкі можливості щодо значного розширення функцій систем і створення ефективного комп'ютерно-інтегрованого виробництва. Нині активно розвиваються також **методи ситуаційного керування й експертні системи**, на основі яких розробляються підсистеми інтелектуальної підтримки прийняття рішень в умовах невизначеності [4. с.3-16].

2. КЛАСИФІКАЦІЯ АВТОМАТИЧНИХ СИСТЕМ РЕГУЛЮВАННЯ

Завданням автоматичної системи регулювання є автоматичне підтримання регульованої величини на даному рівні $Y(t) = Y_{\text{зад}}$. АСР працюють безпосередньо на об'єкті, тому вони є нижнім рівнем комп'ютерно-інтегрованої системи керування. Для загального уявлення про множину систем регулювання та керування потрібно розглянути їх класифікацію за основними ознаками:

- за видом регульованої величини;
- за напрямом передавання та використання інформації;
- за принципом керування;
- за призначенням або видам алгоритму функціонування;
- за числом регульованих величин;
- за характером перетворення сигналів у системі;
- за сталістю параметрів об'єкта керування;
- за характеристикою сигналів у системі;
- за видом оптимізації;

За **видом регульованої величини** АСР можуть бути автоматичними системами регулювання власне температури, рівня, тиску або послідовності технологічних операцій тощо, тобто певного параметра, що регулюється.

За **напрямом передавання інформації** та її використання в процесі керування існують два типи АСР – розімкнені та замкнені. У *розімкнених* АСР відсутній зворотний зв'язок, а інформація передається лише від автоматичного регулятора чи іншого пристрою керування до об'єкта. У випадку розімкнених АСР можливі різні варіанти, наприклад, на пристрій керування може надходити або лише завдання $Y_{\text{зад}}$, або лише основне збурення Z .

В першому випадку (дії завдання) це може бути при дистанційному керуванні різними технологічними процесами (агрегатами, робочими пакувальними органами). Точність підтримання завдання $Y(t) = Y_{\text{зад}}$ повністю визначається постійністю параметрів системи, передусім об'єкта, а результат такого керування вважається гарантованим.

У другому випадку (дії збурення) ставиться завдання здійснити в системі таке керування, щоб повністю або частково компенсувати дію збурення раніше, ніж об'єкт зреагує на нього. В таких АСР реалізується вже згадуваний принцип керування за збуренням. Можливий також варіант АСР, в якій одночасно використовується обидва сигнали (і завдання, і збурення), однак застосування розімкнених систем у кожному конкретному випадку визначається властивостями об'єкта (в першу чергу його стаціонарністю, незмінністю властивостей в часі) і характером діючих збурень.

Замкнені АСР мають найхарактернішу ознаку у вигляді наявності зворотного зв'язку, що дає інформацію про фактичний стан регульованої величини $Y(t)$, який є результатом керування нею $U_p = F(\Delta Y)$ за відхиленням. Зворотний зв'язок при цьому має бути від'ємним, щоб $\Delta Y = Y_{\text{зад}} - Y(t) \rightarrow 0$. В комбінованих АСР для формування керувального діяння використовуються сигнали $Y_{\text{зад}}$, $Y(t)$ і Z , і контур збурення лишається розімкненим, а контур відхилення замкненим зворотним зв'язком. **Зворотний зв'язок** грає важливу роль при створенні найскладніших систем керування і є фундаментальним поняттям кібернетики – науки про керування.

За **принципом керування**, як згадувалося, АСР можуть бути системами регулювання за відхиленням, збуренням і комбіновані. Інколи до них додають ще й принцип адаптації.

За **призначенням** або **видом алгоритму функціонування** АСР можуть бути системами стабілізаційними, програмними або слідкувальними. Тут визначальною ознакою є характер встановлення завдання $Y_{\text{зад}}$.

У АСР **стабілізації** $Y_{\text{зад}} = \text{const}$ на значних інтервалах часу. Це означає необхідність підтримання на певному рівні протягом деякого інтервалу часу ряду регульованих параметрів – температури, тиску, рівня і т.д. Періодично $Y_{\text{зад}}$ треба змінювати при зміні виробничої ситуації, але знову на тривалій період керування.

В АСР **програмного керування** $Y_{\text{зад}} = \text{var} = f(t)$, тобто завдання змінюється в часі за певною програмою, яка може задаватися часовим графіком. Ці системи, як правило, є розімкненими, використовуються при керуванні періодичними і циклічними процесами, які мають стабільні (стаціонарні) характеристики.

У **слідкувальних системах** задане значення параметра також змінюється $Y_{\text{зад}} = \text{var}$, але характер його зміни не є функцією часу і наперед невідомий. Це може бути, коли завдання є функцією іншого параметра, який змінюється довільно $Y_{\text{зад}} = \text{var} \neq f(t) = F[T(t)]$. Це АСР підтримання співвідношення витрат

або, наприклад, підтримання температури в приміщенні, коли параметри теплоносія є функцією температури зовнішнього повітря.

За **числом регульованих величин** можна виділити одно- та багатовимірні АСР, з відповідно, однією або багатьма вихідними (регульованими) величинами. Системи автоматичного керування складними об'єктами частіше є багатовимірними. В свою чергу вони можуть бути системами **незв'язаного або зв'язаного** керування. У перших кілька вихідних (технологічних) параметрів не зв'язані між собою (між ними відсутній взаємний вплив) і для кожного з них використовується окремий контур регулювання з своїм регулятором, який працює незалежно (автономно) від інших. При зв'язаному керуванні регульовані параметри пов'язані між собою через об'єкт спільними матеріальними або енергетичними потоками чи процесами, що відбуваються в об'єкті, і незалежне їх регулювання є неефективним або ж і просто неможливим. Тому в АСР зв'язаного керування вводяться додаткові зв'язки між регуляторами для забезпечення (коли є така необхідність) незалежності одного контура регульованого параметра від іншого. Такі штучно "розв'язані" АСР називаються **автономними** системами.

Серед багатовимірних систем реалізуються також інваріантні системи на основі компенсації основних збурень, такі системи є не чутливими (інваріантними) до цих збурень. Реальні об'єкти характеризуються, як правило, множиною вихідних параметрів, тобто є багатовимірними, але при технічній реалізації АСР треба у кожному випадку встановлювати доцільність створення багатовимірних систем на основі тісності зв'язку між параметрами та інтенсивністю збурень.

За **характером перетворень сигналів** у системі або в її окремих елементах АСР бувають лінійними і нелінійними. Системи називають **лінійними**, коли вони достатньо точно описуються лінійними залежностями. Мають на увазі, якщо статичні характеристики, що зв'язують їх "вихід - вхід", являють собою лінійні залежності в робочому діапазоні зміни параметрів. В реальних системах, якщо враховувати наявність моторів, реле, зазорів в рухомих частинах або різної природи процесів в об'єкті, завжди є в наявності нелінійності, що робить їх статистичні характеристики теж **нелінійними**. Для спрощення аналізу, синтезу АСР і їх розрахунків нелінійні системи по можливості (хоч би в околі робочої точки номінального режиму) замінюють еквівалентними лінійними. Така заміна зветься **лінеаризацією**. Одержують наближено лінійні або лінеаризовані системи, до яких застосовні добре розроблені загальні методи (наочні і прості) аналізу і синтезу лінійних систем.

На цій підставі намагаються нелінійні системи, при аналізі і синтезі, зводити до лінійних, щоб отримати лінеаризовані, але доцільність такої заміни оцінюють у кожному конкретному випадку, бо при цьому може втрачатися точність одержаних результатів.

Основною перевагою використання лінеаризованих систем є можливість застосування до них **принципу суперпозиції** (накладання реакції), згідно з яким реакція лінійної системи на будь-яку комбінацію дій на неї визначається як сума реакцій на кожному з них. Принцип суперпозиції дозволяє при аналізі і синтезі лінійних (лінеаризованих) об'єктів вивчати їх реакцію (поведінку) для кожного каналу діяння (збурення або керування) окремо, нехтуючи іншими (припускаючи їх відсутність), а потім одержати загальний результат як суму окремих результатів. Це суттєво спрощує розрахунки АСР.

За **сталістю параметрів об'єкта керування** умовно розрізняють системи стаціонарні і нестаціонарні. Ця особливість систем керування проявляється не одразу, а при тривалій роботі, коли відбуваються певні зміни характеристик і властивостей окремих її елементів, в першу чергу об'єкта. Для **стаціонарних** систем приймають припущення, що параметри системи не змінюються або змінами можна знехтувати. У **нестаціонарних** системах зміни параметрів набувають суттєвого значення, їх необхідно враховувати, а це обумовлює створення **адаптивних** систем, які мають властивість пристосовуватися до змін характеристик об'єктів. Вони містять елемент адаптації (пристосовування), який забезпечує введення в систему сигналів, що відображають зміни в об'єкті і в зовнішньому середовищі. Адаптивні системи виходять складнішими, але при суттєвій нестаціонарності об'єкта забезпечують високі техніко-економічні показники (ефективність). Окрім того, стаціонарні системи описуються простішими залежностями (наприклад, диференціальними рівняннями з постійними коефіцієнтами), а для нестаціонарних диференціальні рівняння містять змінні коефіцієнти, значення яких залежать від тривалості роботи.

За **характеристиками сигналів** усі системи керування поділяються на непереривні (існує також термін-синонім "аналогові") та дискретні. В непереривних АСР усі сигнали є непереривними функціями часу. А в дискретних – є елементи, вихідні сигнали яких змінюються стрибкоподібно при плавній зміні вхідних і являють собою імпульси певної величини і тривалості. До дискретних систем належать позиційні (релейні), імпульсні та цифрові. В **позиційних** АСР керувальне діяння має однозначно визначену величину (найчастіше максимальну або мінімальну). В **імпульсних** – керування

квантоване за часом, а в *цифрових* – і за часом і за величиною, тобто має до перетворення в аналогову форму вигляд цифрових двійкових кодів. Цифрові АСР мають наразі найбільше значення на підставі використання в системах керування мікропроцесорних контролерів та персональних комп'ютерів, які є цифровими пристроями.

Цифрові АСР дають можливість реалізувати складні і досконалі методи і алгоритми керування, зокрема створити екстремальні чи оптимальні АСР. Перші дозволяють, як згадувалося, підтримувати роботу об'єкта в такому режимі, який відповідає екстремуму його статичної характеристики. Як, наприклад, максимальному тепловиділенню, що настає при певному співвідношенню палива і повітря. Оптимальні ж системи передбачають формування такого керування у системі, яке оптимізує значення узагальненого показника ефективності (критерія оптимальності) за існуючих умов (обмежень) та наявних ресурсів. У цих системах критерій оптимальності завжди набуває екстремального характеру (максимума чи мінімуму), наприклад, максимального випуску продукції, чи мінімальних витрат ресурсів при існуючих вимогах до якості продукції або до значення технологічних параметрів.

Контрольні питання до розділу 1- 2

1. Дайте визначення терміну "система керування".
2. Охарактеризуйте процес функціонування системи керування.
3. В чому особливості автоматизації технологічних комплексів?
4. Назвіть основні ознаки та особливості технологічних комплексів з точки зору завдань керування ними.
5. Наведіть та дайте тлумачення основних термінів і визначень: автоматизація виробництва, автоматичні та автоматизовані системи, автоматичні системи регулювання, структура системи, об'єкт і його вхідні та вихідні змінні тощо.
6. Охарактеризуйте основні завдання керування.
7. В чому особливості координатного, параметричного та структурного керування?
8. Назвіть основні функції системи керування складним об'єктом (технологічним комплексом).
9. Наведіть основні ознаки класифікації систем автоматизації.
10. Наведіть класифікацію систем автоматизації.

3. ОСНОВИ ПРОЕКТУВАННЯ СИСТЕМ АВТОМАТИЗАЦІЇ

3.1. ЗАГАЛЬНІ ПОЛОЖЕННЯ (ПОСЛІДОВНІСТЬ ПРОЕКТУВАННЯ)

Сучасні автоматизовані системи керування технологічними процесами (АСУТП) є ієрархічно-розподіленими комп'ютерно-інтегрованими системами, основними компонентами яких є робочі станції (РС), що об'єднані в локально-обчислювальні мережі (ЛОМ) та реалізовані за допомогою мікропроцесорних контролерів (МПК) і персональних комп'ютерів (ПК).

Комплекс робіт по створенню цих систем "під ключ" виконується в такій послідовності [1]:

- *консалтинг* – допомога незалежної фірми у виборі програмного та технічного забезпечень на основі аналізу організаційної структури та інформаційних потоків, існуючих систем керування та вимог до створюваної системи;

- створення *аванпроекту*, що дозволяє попередньо оцінити основні технічні рішення та вартість системи;

- *розробка проекту*, макетування у разі необхідності найбільш відповідальних вузлів та *захист* проекту;

- *поставка* комп'ютерного та мережевого обладнання;

- *монтаж* кабельної системи, її тестування, *налагодження* та сертифікація;

- *установлення та конфігурування* мережевого обладнання;

- експериментальна *експлуатація* та *навчання* персоналу;

- *супроводження* системи: гарантійне та післягарантійне обслуговування системи та її елементів, *модернізація* системи у разі ускладнення завдань та появи нових технологій на комп'ютерному ринку.

З наведеної послідовності видно, що проектування є початковою стадією життєвого циклу АСУТП, як і будь-якого іншого технічного об'єкта чи системи. Проект СА як промислового об'єкта являє собою комплекс технічної документації, що дозволяє відтворити його в натурі. Однак, проект не тільки повинен дати чітке уявлення про технічну суть об'єкта проектування, але й довести оптимальність прийнятих при проектуванні рішень, їх відповідність сучасному технічному рівню. Це досягається за рахунок використання багатоваріантної ітераційної процедури, під час якої спочатку створюють множину різноманітних варіантів проектних рішень, а потім з них вибирають оптимальний варіант.

Проектування технічних систем на своїх початкових стадіях може бути пов'язане з науково-дослідними (НДР) та дослідно-конструкторськими (ДКР) роботами. Перші часто використовують для отримання необхідних при проектуванні початкових даних, а іноді й для вивчення результатів функціонування запроєктованого об'єкта. За допомогою ДКР створюють нові технічні засоби у разі, коли існуючі не задовольняють вимоги, що випливають із завдань функціонування об'єкта.

Основним підходом до проектування АСУТП є системний, при якому систему розділюють на підсистеми (декомпозиція системи) і враховують при проектуванні не тільки властивості конкретних підсистем, але й зв'язки між ними. Зокрема, в АСУТП виділяють підсистеми технічного, програмного, інформаційного та організаційного забезпечення. Декомпозиції зазнає і об'єкт керування з виділенням технологічних підсистем.

Організаційне забезпечення – це сукупність описів функціональної, технічної і організаційної структур, інструкцій і регламентів, що встановлюють правила функціонування оперативного персоналу, тобто технологів-операторів, які здійснюють контроль і керування роботою технологічного об'єкта керування (ТОК) та експлуатаційного персоналу, який забезпечує правильність функціонування технічних засобів АСУТП.

Технічне забезпечення – це сукупність технічних засобів і відповідної технічної документації, достатніх для функціонування АСУТП і виконання системою всіх її функцій.

Програмне забезпечення – це сукупність програм і експлуатаційної програмної документації, необхідних для реалізації функцій та заданого режиму функціонування технічних засобів АСУТП. Програмне забезпечення розробляють на засадах *математичного* та *лінгвістичного* забезпечень, причому перше - це сукупність методів, моделей, алгоритмів, використаних у системі, а друге - це сукупність мовних засобів для спілкування оперативного персоналу з засобами обчислювальної техніки (ЗОТ) системи. Програмне забезпечення (ПЗ) розділяють на *загальне* (ЗПЗ) та *спеціальне* (СПЗ). Перше містить програми для контролю і керування обчислювальним процесом, а також стандартні та службові програми, друге - програми реалізації основних функцій АСУТП.

Інформаційне забезпечення – це сукупність інформації у вигляді потоків та масивів і відповідної технічної документації. Розробці цього забезпечення передуює розробка *метрологічного* забезпечення, яке є сукупністю робіт,

проектних рішень, технічних і програмних засобів, направлених на забезпечення заданих характеристик вимірювальних функцій системи.

3.2. СКЛАДАННЯ СХЕМИ АВТОМАТИЗАЦІЇ

Графічну частину проекту автоматизації складає функціональна (принципова) схема автоматизації (**ФСА** або **ПСА**) заданого технологічного об'єкта.

ФСА виконують з використанням ГОСТ 21.404-85. Схема складається умовно із двох частин: апаратурно-технологічної схеми (**АТС**) заданого об'єкта керування (технологічної дільниці), що займає до 2/3 висоти верхньої частини формату листа, та нижньої частини листа, що відводиться для зображення засобів автоматизації.

Безпосередньо на апаратурно-технологічній схемі (**АТС**) показують агрегати та апарати технологічного об'єкта керування (**ТОК**), його виконавчі механізми, регульовальні, запірні і перемикальні органи, що стосуються роботи та обслуговування **ТОК** та розроблюваної системи автоматизації, а також всі первинні вимірювальні перетворювачі (давачі), які будуть використовуватись для отримання інформації про значення технологічних параметрів об'єкта.

Технологічне обладнання на **АТС** зображують спрощено відповідно до ГОСТ 2.780-68, 2.786-70, 2.792-74 (без другорядних конструктивних деталей). На схемі показують всі прилеглі комунікації (трубопроводи), а також запірні, перемикальні і регульовальні органи (клапани, крани, вентилі, засувки, заслінки, шибери), які беруть участь в керуванні процесами виробництва. Крім того, зображують насоси, електродвигуни приводів.

Не рекомендується показувати допоміжні елементи (фільтри, відстійники тощо), які не мають принципового значення для реалізації завдань автоматизації виробничої дільниці. Проте зображення апаратів і агрегатів бажано повинні відображати їх конструктивні особливості. Технологічне обладнання рекомендується креслити тонкими лініями. Назву агрегатів, апаратів та інших технологічних об'єктів керування наводять безпосередньо на зображенні або у вигляді переліку (експлікації) на вільному полі листа у вигляді таблиці.

Технологічні та інші трубопроводи виконують переривчастими лініями. В розривах між лініями проставляються цифри, що відповідають тій чи іншій речовині, яка проходить по трубопроводу. Відстань між цифрами (між розривами) на позначеннях трубопроводу повинна бути не менша 35 мм (основний загальний потік може бути зображений неперервною жирною

лінією). Товщина ліній зображення трубопроводів, мм: основний трубопровід (потік) – 2...3, інші – 1...1,5.

Наявність крапки на лініях перетину комунікацій вказує на їх з'єднання.

Технологічні комунікації і трубопроводи, що зображуються умовно цифровими позначеннями за ГОСТ 3464-63, наведені в табл.3.1.

Таблиця 3.1

Умовні графічні зображення рідин та газів

Вміст трубопроводів	Умовне позначення
1	2
Рідина чи газ, що переважають у даному проекті	Суцільна основна лінія
Вода	———— 1 ————
Пара	———— 2 ————
Повітря	———— 3 ————
Азот	———— 4 ————
Кисень	———— 5 ————
Інертні гази: аргон	———— 6 ————
неон	———— 7 ————
гелій	———— 8 ————
криптон	———— 9 ————
ксенон	———— 10 ————
Аміак	———— 11 ————
Кислота (окисник)	———— 12 ————
Луг	———— 13 ————
Масло	———— 14 ————
Рідке паливо	———— 15 ————
Горючі та вибухонебезпечні речовини:	
водень	———— 16 ————
ацетилен	———— 17 ————
фреон	———— 18 ————
метан	———— 19 ————
етан	———— 20 ————
етилен	———— 21 ————
пропан	———— 22 ————
пропилен	———— 23 ————
бутан	———— 24 ————
бутилен	———— 25 ————
Протипожежний трубопровід	———— 26 ————
Вакуум	———— 27 ————

Для більш детальної характеристики речовини цифрове позначення може бути доповнене літерним індексом.

Наприклад: $\frac{\text{-----}}{\text{-----}} 1g \frac{\text{-----}}{\text{-----}}$ Вода гаряча
 $\frac{\text{-----}}{\text{-----}} 1x \frac{\text{-----}}{\text{-----}}$ Вода холодна

Всі нестандартні зображення і позначення пояснюються на кресленні в таблицях "Умовні зображення", "Умовні позначення".

Якщо у ГОСТ 3463-63 відсутнє відповідне позначення якої-небудь речовини, то вводяться довільні позначення цифрами, починаючи з 28. У правому нижньому куті креслення над штампом робляться пояснювальні написи за позначеннями речовини, прийнятими у даній схемі. Наприклад:

$\frac{\text{-----}}{\text{-----}} 28 \frac{\text{-----}}{\text{-----}}$ Вершки
 $\frac{\text{-----}}{\text{-----}} 29 \frac{\text{-----}}{\text{-----}}$ Жир

Вхідні і вихідні комунікації виробничої дільниці повинні мати пояснювальні написи, наприклад: "З колектора пари", "На розлив", "Від станції миючих розчинів" тощо. Напрямок потоків речовин відповідно до технологічної схеми відмічають стрілками на лініях, які зображують трубопроводи.

Наприклад: $\frac{\text{-----}}{\text{-----}} \begin{matrix} \text{З котельної} \\ 2 \\ 28 \end{matrix} \frac{\text{-----}}{\text{-----}} \begin{matrix} \rightarrow \\ \rightarrow \end{matrix}$ До дозувальної станції

При позначенні напрямку потоку газоподібних речовин стрілки не зафарбовуються, а для потоку рідини та інших продуктів – зафарбовуються.

Засоби автоматизації викреслюються в нижній частині креслення.

В першу чергу намічають контури систем контролю, регулювання і керування або їх комбінацій. Так, наприклад, контур автоматичної системи вимірювання (ІВС, АСВ) складається з первинного вимірювального перетворювача (давача) і вторинного приладу, а контур АСР – з датчика, регулятора і виконавчого механізму, а контур АСК – з командоапарату і виконавчого механізму.

За необхідності наведений перелік засобів доповнюється засобами сигналізації, узгоджувальними або нормувальними перетворювачами.

При розробці системи автоматизації необхідно передбачити можливість переходу з автоматичного на ручне дистанційне і місцеве керування виконавчими механізмами та електроприводами. Крім того, бажано передбачити покажчики (індикатори) положення регульовальних органів.

Для автоматизації процесів програмно-логічного керування і оптимізації повинен бути вибраний відповідний мікропроцесорний контролер.

Елементи системи автоматизації (крім первинних вимірювальних перетворювачів) зображують на нижній частині листа у розміщених один під

іншим прямокутниках з написами: "Прилади за місцем", "Прилади на щиті", "Керувальний обчислювальний комплекс".

У прямокутнику "Прилади за місцем" умовно зображують засоби автоматизації і апаратуру, яка встановлюється безпосередньо на технологічному обладнанні та місцевих щитах (перетворювачі, що працюють безпосередньо з первинними вимірювальними перетворювачами (давачами), пускові пристрої, магнітні пускачі електроприводів тощо).

У прямокутнику "Прилади на щиті" розміщують вторинні прилади, перетворювачі одного виду енергії в інший, нормувальні перетворювачі, задавачі, регулятори, апаратуру ручного і дистанційного діяння, елементи сигналізації (лампи, дзвінки, сирени) та блокування.

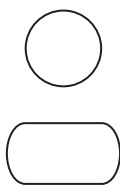
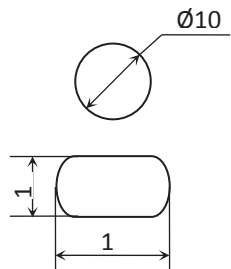
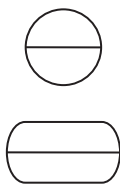
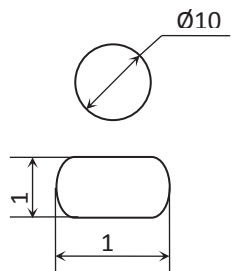
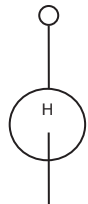
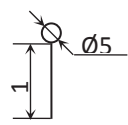




У прямокутнику "Керувальний обчислювальний комплекс" наводяться умовні зображення пристроїв зв'язку з об'єктом, програмованих контролерів, а також керувальних обчислювальних комплексів (КОК), машин та їх блоків. У разі необхідності розшифровується структура і функції блоків КОК з використанням прийнятих позначень. В ролі КОК може бути, наприклад, мікропроцесорний контролер.

Потрібно звернути увагу на те, що вхідні сигнали перед поданням на контролер повинні бути нормалізовані з застосуванням нормувальних перетворювачів. При необхідності функції, які виконує контролер у кожному контурі, відмічаються крапками на горизонтальних лініях в межах прямокутника зображення контролера, що відповідають цим функціям, які позначають так: *Y* – перетворення сигналу; *C* – регулювання; *S* – перемикання, ввімкнення; *A* – сигналізація; *B* – передання інформації, занесення у пам'ять. Таким чином, виходячи з функціональних можливостей вибраного контролера, відпадає необхідність використання цілого ряду приладів (регуляторів, таймерів тощо), але виникає потреба в застосуванні перетворювачів сигналів, станцій керування тощо.

Зображення і позначення всіх основних засобів автоматизації на схемі автоматизації виконують у точній відповідності до ГОСТ 21.404-85, який передбачає систему побудови графічних і літерних позначень за функціональними ознаками, що виконуються приладами. Позначення на схемі електроапаратів, не передбачених ГОСТ 21.404-85 (дзвінки, сирени, гудки, сигнальні лампи, табло, електродвигуни), виконуються відповідно до стандартів ЄСКД. При виконанні схеми автоматизації треба дотримуватись стандартних розмірів зображень та позначень (табл.3.2).

Таблиця 3.2.

Графічні зображення приладів, засобів автоматизації та ліній зв'язку

Найменування	Зображення	Розмір
1. Прилад встановлений поза щитом а) основне зображення б) допустиме зображення		
2. Прилад, встановлений на щиті а) основне зображення б) допустиме зображення		
3. Виконавчий механізм а) загальне зображення б) маючий ручний привід		
4. Лінії зв'язку а) загальне зображення б) перетинання без з'єднання між собою в) перетинання з з'єднанням між собою	  	
5. Комплект конструктивно пов'язаних приладів (блоків)		

Умовні графічні позначення приладів і засобів автоматизації та їх розміри повинні відповідати зазначеним у табл.3.2 та 3.3 і зображатися лініями завтовшки 0,5...0,6 мм. Горизонтальна розподільна лінія всередині позначення і лінії зв'язку повинні бути завтовшки 0,2...0,3 мм.

Відбірні пристрої для всіх постійно підімкнених приладів зображують неперервною лінією, яка з'єднує технологічний апарат або трубопровід з приладом (рис. 3.1).

Графічні умовні позначення додаткових пристроїв в ФСА

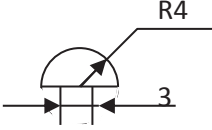
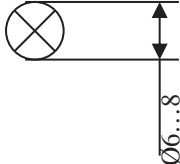
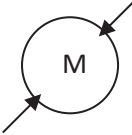
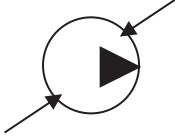
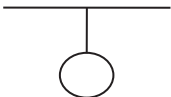
Найменування	Позначення
Дзвоник електричний	
Лампа розжарювання сигнальна	
Двигун електричний	
Насос	
Трубопровід	

Рис 3.1. Приклад зображення відбірних пристроїв

При необхідності показу конкретного місця відбору сигналу всередині апарату це місце зображують колом діаметром 2 мм (рис. 3.2).

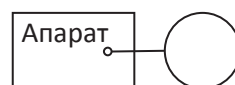


Рис 3.2. Приклад показу конкретного місця відбору

Із наведених нижче прикладів на рис.3.3, 3.4 та 3.5 видно, що відповідно до стандарту технічні засоби систем автоматизації (за винятком електроапаратури, виконавчих механізмів та регулювальних органів) зображуються у вигляді кола (еліпса), причому в разі розташування технічного засобу на щиті, коло (еліпс) має посередині риску.

У верхній половині кола (еліпса) пишуть позиційно-літерний код – кілька великих латинських літер.

Приклад 1.

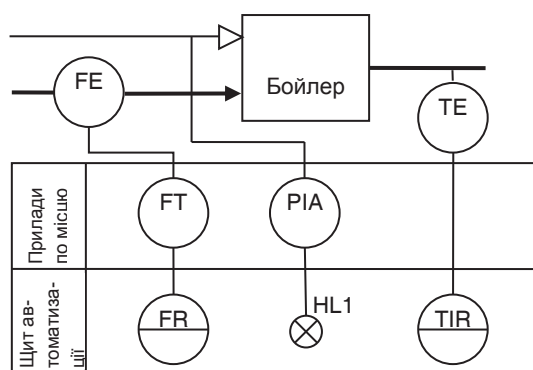


Рис.3.3. Контроль витрати води, тиску пари та температури води:
 1а – діафрагма; 1б – вторинний диференціально-трансформаторний прилад; 2а – електроконтактний манометр; HL1 – сигнальне табло; 3а – термометр опору; 3б – автоматичний самописний міст.

Приклад 2.

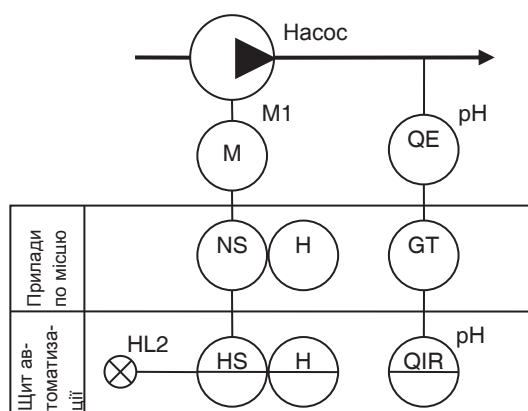


Рис. 3.4. Контроль рН середовища та керування електроприводом насосу:
 SB1, SB2 – кнопки керування; SA1 – перемикач ланцюгів керування; KM1 – магнітний пускач; HL2 – сигнальна лампа; M1 – привід насосу; 4а – давач рН-метра; 4б – перетворювач рН-метра; 4в – міліамперметр самописний.

Приклад 3.

На рис. 3.5 приведена схема контролю і регулювання рівня продукту за допомогою комплекта приладів „Старт”: 5а – п’єзометрична трубка; 5б – дифманометр - рівнемір з пневмовиходом; 5в – вторинний самописний прилад; 5г – пневматичний регулювальний прилад; 5д – мембранний виконуючий механізм (1К – регулювальний орган).

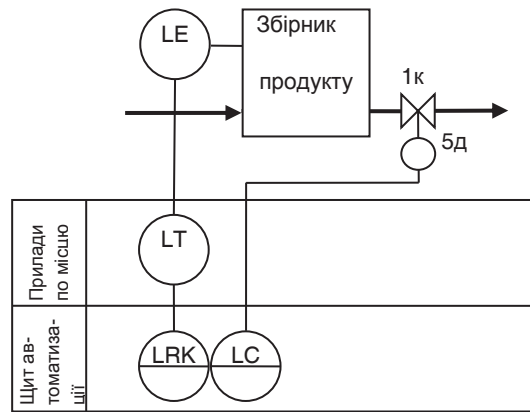


Рис. 3.5. Контроль і регулювання рівня продукту

Кожний прилад на схемі повинен мати позначення вимірюваних (контрольованих) величин і виконуваних функцій. Для цього використовують літери латинського алфавіту, які розташовують у верхній половині графічного зображення приладу. У нижній половині розміщують позиційне позначення приладу.

Методика побудови графічних умовних позначень приладів і засобів автоматизації полягає в тому, що літерні позначення технічного засобу (вимірюваної величини і функціональні ознаки приладу) виконують в наступній послідовності:

перша літера – це позначення регульованої або вимірюваної величини (наприклад, температура, тиск, витрати, концентрація тощо);

друга літера – це позначення, що уточнює, в разі потреби, основну вимірювану величину (різниця температур, перепад тиску тощо);

третья літера відповідає відображенню інформації (покази, реєстрація) або формуванню вихідного сигналу (регульовального, дистанційної передачі з уніфікованим вихідним сигналом та ін.), перемикання;

а четверта – додатковим функціям (сигналізації, меж вимірюваної величини тощо).

В якості **перших (літери параметрів)** використовують наступні літери в відповідності з параметром, який вони позначають:

- | | |
|--|--|
| D – густина; | E – будь-яка електрична величина; |
| F – витрата; | G – розмір, положення, переміщення; |
| H – ручне діяння; | K – час, часова програма; |
| L – рівень; | M – вологість; |
| P – тиск, вакуум, пневматичний сигнал; | |
| Q – величина, що характеризує якість: склад, концентрацію тощо; | |
| A – радіактивність; | S – швидкість частота; |
| T – температура; | U – кілька різнорідних вимірюваних величин; |
| V – в'язкість; | W – маса. |

Примітка. Величини, позначені літерами *E*, *Q*, *U* повинні праворуч від зображення приладу пояснюватися більш докладно, наприклад: струм, напруга; O_2 , рН, H_2SO_4 .

Для уточнення, при необхідності, значення першої літери, після неї розміщують літеру, яка позначає:

D – різницю, перепад; *F* – співвідношення, частку, дріб;

J – автоматичне перемикачання, обіг; *Q* – інтегрування у часі.

Відповідно подальшими літерами позначають функції технічного засобу в такому порядку (вказують тільки функції, які використовуються в схемі):

E – первинний вимірювальний перетворювач (чутливий елемент);

I – показання; *R* – реєстрація; *C* – автоматичне регулювання, керування;

S – вмикання, відмикання, перемикачання, блокування; *A* – сигналізація;

T – дистанційна передача; *Y* – перетворювання, обчислювальні функції;

K – станція керування (прилади, що мають перемикач для вибору типу керування, та пристрої для дистанційного керування).

Таким чином, одна і та сама літера, розташована на різних місцях в позначенні приладу, несе різне смислове навантаження. Наприклад, позначення приладу *DI*, розшифровується як прилад для вимірювання густини показувальний, тому що літера *D* стоїть на першому місці: позначення приладу *PDI* – як прилад для вимірювання різниці тисків показувальний, тому що літера *D* стоїть на другому місці і позначає різницю, перепад тощо.

Якщо один прилад виконує декілька функцій, то потрібно дотримуватись такого розташування літерних позначень функціональних ознак: **IRCSA**.

Наприклад, прилад для вимірювання температури показувальний, реєструвальний з регульовальною позиційною приставкою позначається як **TIRS**.

При зображенні приладів і засобів автоматизації необхідно надавати додаткову інформацію:

1. Для позначення приладів, що виконують функцію сигналізації, граничні позначення вимірюваних величин потрібно конкретизувати додаванням літер *H* і *L*, які проставляються праворуч від графічного зображення приладу.

2. Якщо вимірювана величина позначається літерою *Q* або *E*, праворуч від зображення приладу потрібно зазначити найменування або символ вимірюваної величини, наприклад напруга (*U*), сила струму (*I*), лужність *pH*, вміст кисню O_2 , вміст вуглекислого газу CO_2 та ін.

3. Під час побудови умовних позначень перетворювачів сигналів і обчислювальних пристроїв написи, що розшифровують вид перетворювання або операції, які виконує обчислювальний пристрій, наносять праворуч від графічного позначення приладу і мають такі позначення:

а) рід енергії сигналу: електричний – *E*; пневматичний – *P*;
гидравлічний – *G*;

б) вид форми сигналу: аналоговий – *A*; дискретний – *D*;

в) операції, виконувані обчислювальним пристроєм:

додавання – Σ ; диференціювання – $\frac{dx}{dt}$; інтегрування – \int ;

множення значення сигналу на постійний коефіцієнт *K* – *K*;

перемноження значень двох або більше сигналів – \times ;

ділення величин сигналів один на другий – \div ;

вилучення з величини сигналу кореня степені – $\sqrt{\quad}$.

Примітки:

1. Літеру *A* використовують для позначення функції «сигналізація» незалежно від того, чи винесена сигнальна апаратура на який-небудь щит чи для сигналізації використовується лампа, вмонтована в прилад.

2. Літеру *S* використовують для позначення контактної обладнання, яке використовується тільки для вмикання, відмикання, паремикання, блокування.

3. При використанні контактної пристрою приладу для вмикання, відмикання і одночасно для сигналізації в позначенні використовують обидві літери: *SA*.

4. Літера *C* використовується для позначення функції регулювання, в тому числі двохпозиційного.

Додаткові умовні позначення, які часто використовуються для пояснення функцій приладів та наносяться праворуч від умовних зображень, наведені в табл.3.4.

Таблиця 3.4

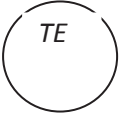
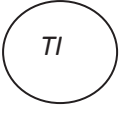
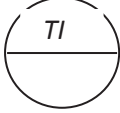
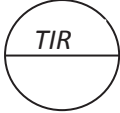
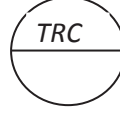
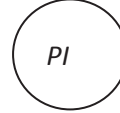

Найменування	Позначення
Рід енергії сигналу:	
Електричний	<i>E</i>
Пневматичний	<i>P</i>
Гидравлічний	<i>Q</i>
Вид форми сигналу	
Аналоговий	<i>A</i>
Дискретний	<i>D</i>
Сигналізація найбільшого значення вимірювальної величини	
Верхнього	<i>H</i>
Нижнього	<i>L</i>

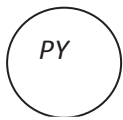
Для позначення величин, не передбачених даним стандартом, можуть бути використані резервні літери латинського алфавиту, що не застосовуються для позначення першої літери (за винятком літери *X*). Традиційно літеру *N*

застосовують для позначення магнітного пускача. При цьому використані літери повинні бути розшифровані на схемі в полі креслення над основним штампом.

Приклади побудови умовних зображень засобів автоматизації наведені в табл. 3.5.

Таблиця. 3.5

Позначення	Характеристика приладу
1	2
	<p>Первинний вимірювальний перетворювач (чутливий елемент) для вимірювання температури, встановлений за місцем. Наприклад, термоперетворювач опору, термоелектроперетворювач, термобалон манометричного термометра і т. ін.</p>
	<p>Прилад для вимірювання температури показувальний, встановлений за місцем, наприклад, термометр ртутний, термометр манометричний і т. ін.</p>
	<p>Прилад для вимірювання температури показувальний, встановлений на щиті. Наприклад, мілівольтметр, логометр, потенціометр показувальний, міст автоматичний показувальний.</p>
	<p>Прилад для вимірювання температури одноточковий, реєструвальний, встановлений на щиті. Наприклад, автоматичний потенціометр, міст автоматичний зрівноважений і т. ін.</p>
	<p>Прилад для вимірювання температури реєструвальний, регульовальний, встановлений на щиті. Наприклад, автоматичний потенціометр з регульовальною приставкою, прилад “ДИСК-250” з вмонтованим регульовальним пристроєм і т. ін.</p>
	<p>Прилад для вимірювання надлишкового тиску (розрідження) показувальний, встановлений за місцем. Наприклад, манометр, тягомір, напоромір, вакуумметр.</p>
	<p>Прилад для вимірювання надлишкового тиску (розрідження) безшкальний із дистанційним переданням показань, встановлений за місцем. Наприклад, манометр (диференціальний) безшкальний з диференціально-трансформаторною передачею.</p>



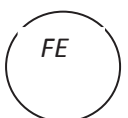
Прилад для вимірювання тиску (розрідження) безшкальний з уніфікованим вихідним сигналом (електричним або пневматичним), встановлений за місцем. Наприклад, “Сапфир-22 ДИ”



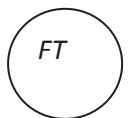
Прилад для вимірювання тиску (розрідження) показувальний, реєструвальний, встановлений на щиті. Наприклад, будь-який вторинний прилад для реєстрації зміни тиску.



Прилад для вимірювання тиску (розрідження) показувальний з контактним пристроєм, встановлений за місцем. Наприклад, електроконтактний манометр, електроконтактний вакуумметр і т. ін.



Первинний вимірювальний перетворювач (чутливий елемент) для вимірювання витрати, встановлений за місцем. Наприклад, діафрагма, сопло, труба Вентурі, чутливий елемент електромагнітного витратоміра і т. ін.



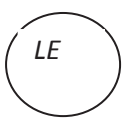
Прилад для вимірювання витрати безшкальний із дистанційним переданням показів, встановлений за місцем. Наприклад, дифманометр (ротаметр) безшкальний з диференціально-трансформаторною передачею.



Прилад для вимірювання співвідношення витрат, реєструвальний, встановлений на щиті. Наприклад, будь-який вторинний прилад для реєстрації співвідношення витрат



Прилад для вимірювання витрати інтегрувальний, встановлений за місцем. Наприклад, будь-який безшкальний лічильник–витратомір з інтегратором.



Первинний вимірювальний перетворювач (чутливий елемент) для вимірювання рівня, встановлений за місцем. Наприклад, чутливий елемент ємнісного, кондуктометричного, буйкового, поплавкового рівнеміра і т. ін.

H

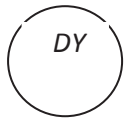


Прилад для вимірювання рівня з контактним пристроєм, встановлений за місцем. Наприклад, блок сигналізатора рівня, що використовується для блокування та сигналізації верхнього і нижнього рівнів.

L



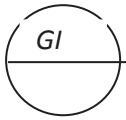
Первинний вимірювальний перетворювач (чутливий елемент) для вимірювання густини розчину. Наприклад, чутливий елемент буйкового густиноміра.



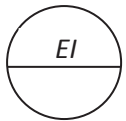
Прилад для вимірювання густини розчину безшкальний, з уніфікованим вихідним сигналом, встановлений за місцем. Наприклад, перетворювач переміщення чутливого елемента (буйка) в уніфікований вихідний пневматичний або електричний сигнал.



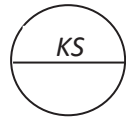
Первинний вимірювальний перетворювач визначення положення. Наприклад, кнопка кінцевого вимикача.



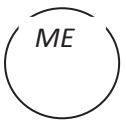
Прилад для вимірювання положення показувальний, встановлений на щиті. Наприклад, дистанційний покажчик положення виконавчого механізму.



Прилад для вимірювання будь-якої електричної величини показувальний, встановлений на щиті. Наприклад, вольтметр, амперметр, ватметр.



Прилад для керування процесом за часовою програмою, встановлений на щиті. Наприклад, командний електропневматичний прилад (КЭП-12У), багатоланцюгове реле часу.



Первинний перетворювач (чутливий елемент) вологоміра, встановлений за місцем. Наприклад, чутливий елемент ємнісного вологоміра.



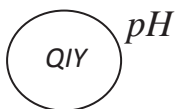
Проміжний перетворювач для вимірювання вологості з уніфікованим вихідним сигналом, встановлений за місцем.



Прилад для вимірювання вологості показувальний, реєструвальний, з уніфікованим вихідним сигналом, встановлений на щиті. Наприклад, вторинний прилад автоматичного психрометра



Первинний вимірювальний перетворювач (чутливий елемент) для вимірювання якості продукту, встановлений за місцем. Наприклад, датчик рН-метра проточного типу ДМ-5М.



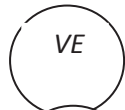
Проміжний перетворювач для вимірювання якості продукту, встановлений за місцем і оснащений показувальним пристроєм. Наприклад, перетворювач рН-метра типу П215



Прилад для вимірювання якості продукту показувальний і реєструвальний, встановлений на щиті. Наприклад, газоаналізатор показувальний для контролю вмісту кисню в димових газах.



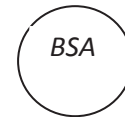
Прилад для вимірювання швидкості обертання приводу показувальний і реєструвальний, встановлений на щиті. Наприклад, вторинний прилад тахометра.



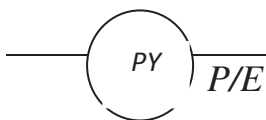
Первинний переворювач (чутливий елемент) віскозиметра, встановлений за місцем.



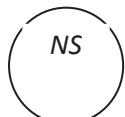
Прилад для вимірювання маси продукту показувальний, інтегрувальний, встановлений за місцем. Наприклад, вагидозатор.



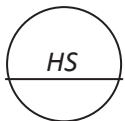
Прилад для контролю наявності факела в топці безшкальний, із контактним пристроєм, встановлений за місцем. Наприклад, блок сигналізації запально-захисного пристрою. Застосування резервної літери *B* повинно бути позначено на полі схеми над штампом.



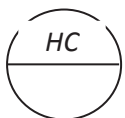
Перетворювач сигналу, встановлений за місцем. Вхідний сигнал – пневматичний, вихідний – електричний.



Пускова апаратура для керування електродвигуном (ввімкнення, вимкнення насоса і т. ін.). Наприклад, магнітний пускач, контактор.



Перемикач електричних ланцюгів вимірювання (регулювання) для вибору режиму роботи (автоматичний, дистанційний, ручний), встановлений на щиті. Наприклад, ключ вибору режима.



Байпасна панель дистанційного керування, встановлена на щиті (використовується в пневматичних системах регулювання). Наприклад, панель типу БПДУ-А.



Апаратура, призначена для *ручного* дистанційного керування (ввімкнення, вимкнення двигуна; відкриття запірного органа; зміна завдання регулятора), встановлена на щиті. Наприклад, кнопкова станція, ручний задавач.

Засоби автоматики, які стосуються до одного параметра (системи, контуру регулювання), з'єднують тонкими неперервними лініями (0,2...0,3мм). *Перетинання зображень засобів автоматики лініями зв'язку неприпустимі.* Лінії вхідних сигналів бажано показувати зверху зображення елемента, а вихідних - знизу. Біля з'єднувальних ліній біля верхнього прямокутника обов'язково проставляють необхідні значення параметрів. З'єднувальні лінії припустимо розривати, залишаючи над верхнім прямокутником 40 мм лінії, а

біля первинного елемента і виконуючого механізму - не менше 20 мм, причому обриви ліній бажано виносити за границі технологічної схеми вгору або вниз і розташовувати на одному рівні.

Біля кожного обриву з'єднувальних ліній вказують адресу, використовуючи одну і ту ж арабську цифру. Цифри біля ліній над верхнім прямокутником розташовують зліва праворуч у наростаючій послідовності.

Кожному елементу автоматики присвоюють позицію, яка складається з номера комплекту засобів для контролю, регулювання або локального керування, а також порядкового номера елемента у цій системі, розділених знаком “-”, наприклад: 1-1, 1-2, ... 2-1, 2-2 тощо. Друга цифра позиції може бути замінена літерою, наприклад: 1а, 1б, ... 2а, 2б тощо. Нумерація комплектів (контурів регулювання) на функціональній схемі ведеться звичайно зліва праворуч, а нумерація елементів в контурі – починаючи від первинного перетворювача і закінчуючи регулювальним органом, тобто, за ходом проходження сигналу.

Треба мати на увазі, що нумерація контурів системи виконується незалежно від нумерації обривів ліній зв'язку. Однотипним первинним перетворювачам, які працюють на один вторинний прилад (регулятор, керувальний пристрій), треба присвоювати одну і ту ж позицію. Елементом автоматики, які входять до блока (термобалон, задатчик тощо), що мав позицію, додаткова позиція не присвоюється.

Номери позицій проставляють на нижній частині зображення елемента або коло нього (виконавчий механізм, регулювальний орган).

Контрольні питання до розділу 3

3.1. Яке місце в життєвому циклі АСУТП займає проектування і для чого при проектуванні використовують ітераційну багатоваріантну процедуру ?

3.2. Яка мета проведення НДР і ДКР в проектуванні АСУТП ?

3.3. Що собою являє функціональна схема автоматизації (ФСА), що на ній зображують?

3.4. Де і як на ФСА зображують первинні та вторинні вимірювальні перетворювачі?

3.5. Які технічні засоби автоматизації зображують в прямокутнику „Місцеві прилади”(Прилади за місцем)?

3.6. Як зображують технічні засоби автоматизації місцеві та щитові крім регулювальних органів, виконавчих механізмів та сигналізуювальних приладів?

3.7. Як зображують регулювальні органи з виконавчими механізмами? Як на ФСА зображують технологічне обладнання і комунікації?

3.8. Яка існує система складання літерних кодів елементів автоматики?

3.9. Як присвоюють позиційні номери елементам автоматики та електротехнічним засобам?

3.10. Чи мають відповідність номери адрес з'єднувальних (інформаційних) ліній з номерами комплектів вимірювальних (регулювальних) засобів?

3.12. Де і як на ФСА зображують контролери та комп'ютери?

4. ЕЛЕМЕНТИ МЕТРОЛОГІЇ ТА ВИМІРЮВАНЬ

4.1. ОСНОВИ МЕТРОЛОГІЇ

Вимірювання в житті людини набули особливого значення. Вони – один із шляхів пізнання природи, що дають як якісні, так і кількісні характеристики навколишнього світу, явищ і розкривають людині діючі в природі закономірності.

В усіх вимірюваннях, незалежно від вимірюваної величини, методу і засобів вимірювання, є загальне, що складає основу вимірювання – порівняння практичним шляхом вимірюваної величини з іншою, подібною до неї, яка прийнята за одиницю. При будь-якому вимірюванні за допомогою експерименту фізичну величину визначають у вигляді деякого відповідного до неї числа одиниць.

Галузь науки, яка вивчає вимірювання, називається метрологією. Слово "метрологія" утворено з двох грецьких слів: **метрон** - міра і **логос** - наука. Дослівний переклад слова метрологія - наука про міри. Довгий час метрологія залишалася описовою наукою про міри та співвідношення між ними. Проте, з розвитком науки і техніки постала вимога забезпечення єдності і точності вимірювань.

Метрологія в її сьогоденному розумінні – наука про вимірювання, методи і засоби забезпечення їх єдності і способи досягнення необхідної точності.

Єдність вимірювань – такий стан вимірювань, при якому їх результати виражені в узаконених одиницях і похибки вимірювань відомі із заданою ймовірністю. Єдність вимірювань необхідна для того, щоб можна було порівняти результати вимірювань при проведенні їх в різних місцях, у різний час, різними методами і засобами вимірювань. **Точність** вимірювань

характеризується близькістю їх результатів до істинного значення вимірюваної величини.

Таким чином, головним завданням метрології є забезпечення єдності і необхідної точності вимірювань. В більшості держав світу заходи щодо забезпечення цього завдання установлені законодавством.

Вимірювання є важливим поняттям в метрології. Це організована дія людини, при якій пізнаються кількісні властивості фізичного об'єкта шляхом визначення певних фізичних величин.

Вимірюванням називається визначення значення фізичної величини дослідним шляхом за допомогою спеціальних технічних засобів. Воно полягає у порівнянні її з іншою однорідною величиною, умовно прийнятою за одиницю вимірювання. Отже, результат вимірювання q показує числове співвідношення між вимірюваною величиною Q і

одиницею вимірювання U :

$$Q = q \cdot U \quad (4.1)$$

Рівняння 4.1 є основним рівнянням вимірювання, права частина якого називається результатом вимірювання у відповідних одиницях вимірюваної фізичної величини.

Фізична величина – властивість, спільна в якісному відношенні у багатьох фізичних об'єктів, але в кількісному відношенні – індивідуальна. Так, температура, тиск, рівень як фізичні величини в якісному відношенні спільні, проте в кількісному – різні, наприклад, температура та тиск для різних корпусів випарної установки різні.

Існує багато різновидів вимірювань фізичних величин. Проте найбільш поширена класифікація за характером зміни вимірюваної величини, точністю та способом одержання результатів вимірювання.

За **характером зміни** вимірюваної величини в часі вимірювання діляться на статичні та динамічні.

Статичні вимірювання за певний проміжок часу (рис. 4.1) майже не змінюються, характеризують стаціонарність в об'єкті, а результати вимірювань використовують для встановлення взаємозв'язків між різними фізичними величинами. Динамічні вимірювання показують зміну вимірюваної величини в часі під впливом певних збурень об'єкта. Вони дають змогу вивчити динамічні властивості об'єкта, його інерційність, а також динамічні властивості самого засобу вимірювання і його складових елементів. На рис. 4.2 наведена динамічна характеристика вимірюваної величини X_d , яка змінюється під впливом збурення. Не дивлячись на зміну вимірюваної величини на вході приладу, на

виході X_d почне змінюватися через певний проміжок часу (час початку реагування) і досягне 0,95 своєї величини через проміжок часу T_n , а повного значення – через T_{nn} .

Час перехідного процесу T_n – час від початку зміни вимірюваної величини на вході приладу до досягнення нею 95% свого максимального значення.

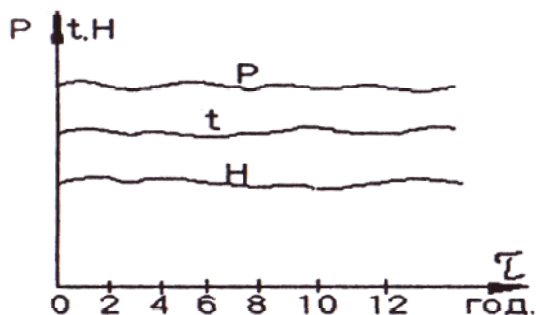


Рис. 4.1. Статичні вимірювання

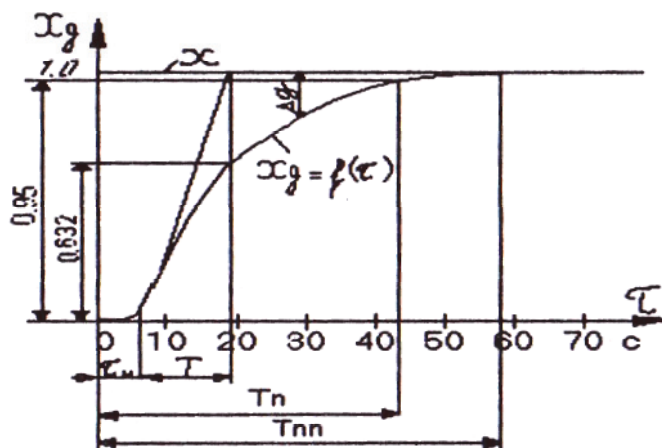


Рис. 4.2. Динамічні вимірювання

Постійна часу T – час, на протязі якого значення вимірюваної величини досягне 0,632 від сталого її значення.

Повний час встановлення показів T_{nn} - час від початку зміни вимірюваної величини до досягнення нею свого постійного значення.

За точністю вимірювання діляться на технічні, контрольно - повірочні та еталонні (максимально можливої точності). Технічні вимірювання виконують у виробничих умовах, вони мають порівняно низьку точність вимірювання, яка визначається класом точності засобів вимірювання, але повністю влаштовують виробництво.

Контрольно - повірочні вимірювання значно вищі за точністю, їх виконують зразковими приладами в лабораторіях державного нагляду та в заводських вимірювальних лабораторіях. їх мета – перевірка технічних засобів вимірювання.

Вимірювання з максимально можливою точністю (еталонні) пов'язані з відтворенням установлених одиниць фізичних величин або ж фізичних констант.

За способом одержання результатів вимірювання діляться на прямі, опосередковані, сукупні та сумісні.

Прямі – це вимірювання, при яких шукана вимірювана величина знаходиться безпосередньо з експериментальних даних. Наприклад,

вимірювання довжини метром, тиску – манометром, температури – термометром.

Опосередковані – вимірювання, при яких шукана величина визначається за допомогою відомих залежностей між нею і величинами, які визначаються прямими вимірюваннями. Наприклад, визначення густини тіла при прямих вимірюваннях маси і об'єму ($\rho = m/v$); об'єму резервуара – за прямими вимірюваннями висоти і площі основи резервуара ($v = h * s$).

Сукупні – такі вимірювання, коли одночасно проводять прямі вимірювання декількох однойменних величин, а шукану величину знаходять розв'язанням системи рівнянь. Наприклад, визначення коефіцієнта лінійного розширення.

Сумісні – такі вимірювання, коли одночасно вимірюють кілька неоднорідних величин для встановлення залежності між ними. Наприклад, залежність ТЕРС термопари від температури ($E = f(t)$).

Методи вимірювання – це загальні способи використання принципів і засобів вимірювання при вимірюванні різних фізичних величин.

Принцип вимірювання – фізичне явище або ж їх сукупність, які покладено в основу вимірювання. Наприклад, вимірювання температури за допомогою термоелектричного ефекту чи зміни опору електричного термометра, вимірювання тиску за допомогою пружних деформацій тощо.

Засоби вимірювання – технічні засоби, які мають нормовані метрологічні характеристики і проградуєвані в одиницях вимірюваних величин.

Найширше використання одержали такі прямі методи вимірювання: безпосередньої оцінки, порівняння з мірою, протиставлення, нульовий (компенсаційний), диференційний, заміщення та ін.

Найпростішим є метод **безпосередньої** оцінки, який полягає в тому що визначення вимірюваної величини проводиться по відліковому пристрою (шкалі) вимірювального приладу прямої дії. Наприклад зважування на циферблатних вагах, вимірювання тиску манометром.

Нульовий (компенсаційний) метод полягає в тому, що на вимірювальни прилад одночасно подається вимірювана величина і зрівноважуюча однорідна величина, а результуючий ефект доводиться до нуля. Цей метод використовується в автоматичних потенціометрах та мостах, дає висок точність вимірювання і не залежить від зовнішніх умов.

Диференційний метод полягає в тому, що на вимірювальний прилад подається безпосередньо різниця вимірюваної величини і величин відтвореної мірою. Метод використовується в тих випадках, **коли просто** і точно може реалізуватися операція віднімання величин, наприклад, тисків.

Міжнародна система одиниць (СІ). Наявність великої кількості систем одиниць фізичних величин, а також великої кількості позасистемних одиниць призводить до значних незручностей при переході від одної системи одиниць до іншої. Тому виникла потреба найшвидшої уніфікації одиниць вимірювання, тобто створення єдиної системи одиниць фізичних величин, яка була б зручною для практичних вимірювань, охоплювала б різні ділянки вимірювання і зберігала б принцип когерентності тобто співузгодженості.

В 1954 році Х Генеральна конференція з мір і ваги затвердила шість основних одиниць (метр, кілограм, секунда, ампер, кельвін і свічка) практичної системи одиниць для міжнародних відносин. Вони повинні були охопити всі галузі науки і техніки, скласти основу для утворення похідних одиниць, бути зручними для практичних вимірювань і відтворюватися за допомогою установок та еталонів з найбільшою точністю. На цей час членами Метричної конвенції стали біля 40 найбільш розвинутих держав. Одночасно Міжнародний комітет мір і ваги утворив комісію для розробки єдиної міжнародної системи одиниць. Система одержала назву Міжнародної системи одиниць, скорочено СІ (SI - початкові букви від французької назви Systeme International).

В 1971 році XIV Генеральна конференція з мір і ваги прийняла сьому основну одиницю СІ - одиницю кількості речовини - моль.

Основні та додаткові одиниці СІ зі скороченими позначеннями українськими та латинськими літерами наведені у табл. 4.1.

Таблиця 4.1

Основні одиниці СІ

Величини	Одиниці	Скорочені позначення одиниць	
		українські	латинські
Довжина	Метр	м	m
Маса	кілограм	кг	kg
Час	Секунда	с	s
Сила електричного струму	Ампер	А	A
Термодинамічна температура	Кельвін	К	K
Сила світла	Кандела	кд	kd
Кількість речовини	Моль	моль	mol

Похибки вимірювання фізичних величин. При вимірюванні фізичної величини треба чітко розмежовувати два поняття: істинне значення фізичної величини та її емпіричний прояв – результат вимірювання.

Істинне значення фізичної величини – це значення, яке ідеальним чином відображає властивості об'єкта як в кількісному, так і в якісному відношеннях. Істинні значення не залежать від засобів нашого пізнання і являють собою ту абсолютну істину, до якої наближається спостерігач, намагаючись виразити її у вигляді числового значення.

Результат вимірювання є продуктом пізнання спостерігачем об'єкта і являє собою приблизну оцінку значення вимірюваної величини. Результати залежать від методів вимірювання, технічних засобів, властивостей органів чуття спостерігача та самих фізичних величин.

Різниця Δ між результатом вимірювання X та істинним значенням вимірюваної величини називається **абсолютною похибкою вимірювання**:

$$\Delta = X' - Q \quad (4.2)$$

Проте, оскільки істинне значення Q вимірюваної фізичної величини невідоме, то невідома й похибка вимірювання, тому для одержання хоча б приблизних відомостей про неї у формулу (4.2) замість істинного значення підставляється так зване дійсне значення. Під **дійсним значенням** фізичної величини слід розуміти її значення, знайдене експериментально і настільки наближене до істинного, що для даної мети воно може використовуватися замість нього. За дійсні беруть значення, розраховані за формулами, одержані за показами еталонів, зразкових приладів і більш точних технічних засобів вимірювання.

Причинами виникнення похибок можуть бути: недосконалість методів вимірювання, технічних засобів і органів чуття спостерігача, зміна умов проведення експерименту та зовнішнього середовища. Так, зміна умов впливає на фізичну величину, на технічні засоби і на спостерігача.

Кожна з наведених причин виникнення похибок є джерелом численних чинників, під впливом яких формується загальна похибка вимірювання. Їх можна об'єднати у дві великі групи:

1. Чинники, які з'являються нерегулярно і несподівано зникають або проявляються з непередбачуваною інтенсивністю. Це: перекося елементів приладів у їх напрямних, нерегулярні зміни моментів в опорах, зміна зовнішніх умов і середовища, зміна уваги спостерігача тощо.

Доля сумарної похибки, яка виникає під впливом цих чинників, називається **випадковою** похибкою вимірювання. Проте, деякі з них настільки

сильно проявляються, наприклад, зміна напруги в мережі електроживлення, що похибка виходить за допустимі межі. Такі похибки в складі випадкових похибок називаються грубими. До них належать і промахи - похибки, які залежать від спостерігача, його стану, відрахунку по шкалі та запису результатів вимірювань.

2. Чинники, які постійні або закономірно змінюються в процесі вимірювань фізичної величини. До них відносять методичні похибки, зміщення стрілки приладу та недосконалість елементів засобу вимірювання. Складові сумарної похибки, які з'являються під дією цих чинників, називаються **систематичними** похибками вимірювань. Їх особливість полягає в тому, що вони або постійні по величині, або ж закономірно змінюються при повторних вимірюваннях однієї і тієї ж величини. Їх можна усунути введенням поправок – похибок з протилежним знаком.

Таким чином, в процесі вимірювання фізичної величини під дією різних чинників проявляються як випадкові δ , так і систематичні Θ похибки вимірювань:

$$\Delta = \delta + \Theta \quad (4.3)$$

Для одержання точних результатів вимірювань, які б мінімально відрізнялись від істинного значення, необхідно провести численні вимірювання з подальшою математичною обробкою експериментальних даних.

Систематичні похибки Θ , як правило, визначають і виключають з результатів вимірювання й одержують відкориговані результати вимірювань X . Випадкова похибка при цьому дорівнює різниці між відкоригованим результатом вимірювання та істинним значенням вимірюваної величини:

$$\delta = X - Q \quad (4.4)$$

При виключенні систематичної похибки результат вимірювання складається з відкоригованого значення вимірюваної величини і випадкової похибки, а сам результат стає випадковою величиною.

4.2. ЗАСОБИ ВИМІРЮВАННЯ

Засоби вимірювання – це сукупність технічних засобів та елементів, які використовуються при вимірюванні і мають *нормовані* метрологічні характеристики і властивості, тобто відповідають вимогам метрології до одиниць, точності вимірювання, надійності і відтворення одержаних результатів, а також вимогам щодо розмірів, конструкції та якості.

Основними видами засобів вимірювання є міри, вимірювальні прилади, перетворювачі, вимірювальні установки та вимірювальні системи.

Мірою називається засіб вимірювання, призначений для відтворення фізичної величини заданого розміру, наприклад, ваги (міри маси): 1 кг; 0,5 кг; 0,2 кг ; 0,1 кг та ін.

Вимірювальним приладом називається засіб вимірювання, призначений для формування інформації у формі, доступній для безпосереднього сприйняття спостерігачем. За формою видачі інформації прилади діляться на аналогові, покази яких є неперервною функцією вимірюваної величини, та цифрові, покази яких дискретні, а інформація подається у цифровій формі. Крім того, прилади бувають: показувальні, самописні, сигналізуювальні, регулювальні, з лічильниками, нормувальними перетворювачами та іншими додатковими функціями.

Вимірювальний перетворювач – засіб вимірювання, призначений для формування сигналу вимірювальної інформації у формі, зручній для передання, подальшого перетворення, обробки та збереження, тобто яка безпосередньо не сприймається спостерігачем.

Вимірювальні перетворювачі досить різноманітні як за принципом дії, так і за характером вихідного сигналу. Вони класифікуються за видом вимірюваної величини (перетворювачі температури, тиску, рівня, густини тощо), принципом дії (пневматичні, електричні та ін.), видом і характером вихідного сигналу (неперервні, дискретні).

Важливою характеристикою первинного вимірювального перетворювача є функціональна залежність між вимірювальною величиною та вихідним сигналом перетворювача – статична характеристика (зокрема, лінійна).

Вимірювальна установка – сукупність функціонально об'єднаних вимірювальних приладів, вимірювальних перетворювачів та інших допоміжних пристроїв, розміщених в одному місці і пов'язаних єдністю конструктивного виконання, призначена для формування сигналів вимірювальної інформації в формі, доступній для сприймання спостерігачем. Прикладом може бути установка для визначення якості хліба, виноматеріалів та ін.

Вимірювальна система – сукупність засобів вимірювання (мір, вимірювальних приладів, вимірювальних перетворювачів) та допоміжних пристроїв, з'єднаних між собою каналами зв'язку, призначена для формування сигналів вимірювальної інформації у формі, доступній для автоматичного опрацювання, передання і використання в автоматичних системах керування.

Відтворення, зберігання та передання розмірів одиниць фізичних величин проводиться за допомогою еталонів та зразкових приладів: від еталонів робочим мірам та приладам за допомогою зразкових засобів вимірювання. Еталони – засоби вимірювання, за допомогою яких ведеться відтворення та зберігання одиниць фізичних величин з метою передання розміру зразковим, а від них і робочим приладам.

Похибки засобів вимірювання. В результаті дії багатьох випадкових та детермінованих факторів, які pojawiaються як в процесі виготовлення та експлуатації засобів вимірювання, так і в процесі вимірювань номінальні значення мір і покази вимірювальних приладів неминуче відрізняються від істинного значення вимірюваної величини Ці відхилення спричиняються до похибок засобів вимірювання : абсолютних відносних та приведених.

Абсолютною похибкою називається, нагадаємо, алгебраїчна різниця між показом приладу та істинним значенням вимірюваної величини:

$$\Delta = A_i - Q, \quad (4.5)$$

де A_i – показ приладу; Q – істинне значення вимірюваної величини.

Проте, в метрологічній практиці вимірювань частіше доводиться мати не з істинним, а дійсним значенням вимірюваної величини, яке знаходиться експериментальним або розрахунковим шляхом за допомогою точніших приладів:

$$\Delta = A_i - A_d, \quad (4.6)$$

де A_d – дійсне або розрахункове значення вимірюваної величини.

Відносною абсолютною похибкою називається відношення абсолютної похибки Δ до дійсного значення вимірюваної величини в даній точці статичної характеристики (виражається у відсотках):

$$\delta = \Delta/A_i \cdot 100 \% \quad (4.7)$$

При нульовому значенні вимірюваної величини значення відносною похибки наближається до нескінченності.

Приведеною похибкою називається відношення абсолютної похибки до розмаху шкали засобу вимірювання (нормованого значення):

$$Y = \Delta/N \cdot 100 \% \quad (4.8)$$

де N – розмах шкали вимірювального засобу.

Слід відмітити, що при імітаційному методі повірки замість розмаху шкали приладу в одиницях вимірюваної величини підставляється нормоване значення шкали, яке відповідає градуовальним таблицям.

Варіація – найбільша різниця результатів вимірювання, яка відповідає одному й тому ж дійсному значенню вимірюваної величини.

Класом точності засобу вимірювання називається максимально допустиме значення приведеної похибки.

Класи точності у відповідності зі стандартами, як правило, зазначені на шкалах приладів. Промислові прилади мають класи точності 0,5; 0,6; 1,0; 1,5; 2,5; 3; 4. При вимірюванні величин у відсотках клас точності на шкалі приладу обводиться колом.

Основна класифікація встановлює поділ засобів вимірювання за родом вимірюваної величини: температури –термометри і пірометри; тиску – манометри, вакуумметри, мановакуумметри, тягоміри, напороміри; витрати і кількості – витратоміри, лічильники; рівня –рівнеміри, показчики рівня, сигналізатори рівня; концентрації –концентратоміри; складу газів – газоаналізатори; якості води –кондуктометри, рН-метри, киснеміри та ін.

Додатково засоби вимірювання ділять на такі групи: за принципом дії – механічні, електричні, пневматичні та ін.; за характером показів –показувальні, самописні, реєструвальні; за місцем розташування – місцеві, щитові, дистанційні та ін.

Технічні засоби вимірювання мають порівняно просту та надійну конструкцію, високу надійність і невисоку (проте достатню) точність. Наочно покази промислових приладів добре сприймаються на досить великій відстані. Крім того, вони мають сигнальні та регулювальні пристрої, перетворювачі стандартних сигналів, задавальні пристрої тощо.

Основні властивості засобів вимірювання. Залежно від призначення, будови і принципу дії засоби вимірювання характеризуються такими метрологічними властивостями: точністю, чутливістю, швидкодією, надійністю, похибкою, класом точності та ін.

Точність засобу вимірювання – якість засобу, яка відображує близькість до нуля його похибок. Чим вища точність засобу вимірювання, тим менша різниця між результатом вимірювання та істинним значенням вимірюваної величини.

Правильність засобу вимірювання – якість засобу, яка відображає наближеність до нуля його систематичних похибок.

Чутливість засобу вимірювання – відношення приросту вимірюваного сигналу на виході засобу вимірювання до приросту вимірюваної величини, яка призвела до зміни сигналу:

$$S = \Delta L / \Delta A ,$$

$$S = \Delta\varphi/\Delta A, \quad (4.9)$$

де ΔL , $\Delta\varphi$ – відповідно лінійна та кутова зміна вихідного сигналу; ΔA – приріст вимірюваної величини.

Поряд з вищенаведеними властивостями засобів вимірювання стандартами передбачаються такі нормовані метрологічні характеристики, які повинні знаходитися у регламентованих межах: розмах шкали засобу вимірювання, межа допустимих похибок, час проведення вимірювань, додаткові похибки та ін.

4.3. ДЕРЖАВНА СИСТЕМА ПРИЛАДІВ ТА ЗАСОБІВ АВТОМАТИЗАЦІЇ (ДСП)

ДСП – сукупність нормалізованих рядів, уніфікованих блоків, приладів і пристроїв для одержання, опрацювання та використання інформації, які відповідають єдиним технічним та метрологічним вимогам і мають єдині параметри вхідних та вихідних сигналів, нормалізовані габаритні та приєднувальні розміри, а також економічно обґрунтовану точність, надійність, довговічність і естетичність.

В основу побудови ДСП покладено системотехнічні принципи: функціональний поділ технічних засобів на основі типізації функціональних задач і структур; мінімізація номенклатури технічних засобів; агрегатна побудова технічних засобів на основі уніфікованих блоків і модулів; агрегатна побудова засобів вимірювання і систем керування; сумісність приладів і пристроїв ДСП для роботи в автоматизованих системах керування технологічними процесами на основі уніфікації сигналів зв'язку, конструкцій, приєднувальних розмірів, живлення, експлуатаційних вимог, метрологічних характеристик засобів вимірювання та перетворення.

Виготовлення приладів та засобів автоматизації проводиться відповідно до стандартів ДСП, які забезпечують єдину ідеологію системи і включають більше 200 стандартів.

За функціональними ознаками виробу ДСП розділяють на такі групи: засоби одержання інформації від об'єкта; засоби прийому, перетворення та передачі інформації по каналах зв'язку; засоби перетворення, зберігання, опрацювання інформації і формування команд керування; засоби використання та відображення інформації.

За родом енергії живлення та носія сигналу виробу ДСП поділяються на такі типи: електричні, пневматичні, гідравлічні, комбіновані та без використання зовнішньої енергії.

Електричні – це ряд приладів та засобів автоматизації, у яких для живлення використовується електрична енергія і носієм інформації є електричний сигнал. Носієм інформації в аналогових засобах вимірювання є постійний струм із стандартними діапазонами зміни сигналів постійного струму: 0 - 5 мА; 0-20 мА; 4-20 мА; 0-100 мА, а напруги: 0 - 10 мВ; 0 - 10 В.

Пневматичні – це ряд приладів та пристроїв, джерелом енергії в яких є стиснене повітря, а носієм інформації - пневматичний сигнал у межах від 20 до 100 кПа.

Гідравлічні – це ряд приладів та пристроїв, у яких джерелом живлення і енергетичним носієм є гідравлічні сигнали за рахунок стискування рідин. Робочий тиск енергетичних носіїв лежить в межах від 1 до 6,4 МПа.

Крім того, зв'язок між різними типами ДСП ведеться за допомогою перетворювачів сигналів, що дозволяє при автоматизації виробничих процесів створювати комбінації із приладів і засобів автоматизації.

Контрольні запитання до розділу 4

- 4.1. Яким колом питань займається метрологія?
- 4.2. Що складає зміст вимірювань та які їхні властивості?
- 4.3. Що таке єдність та точність вимірювань?
- 4.4. Що таке прямі та опосередковані вимірювання? До якого виду належать сукупні та сумісні вимірювання?
- 4.5. Що таке принцип та метод вимірювання? Які методи вимірювань вам відомі?
- 4.6. Які бувають основні види засобів вимірювання?
- 4.7. Що спонукало створення Державної системи приладів та засобів автоматизації? Які її основні засади?
- 4.8. Поясніть принцип диференційно-трансформаторної системи дистанційного передавання сигналів вимірювальної інформації.
- 4.9. Як здійснюється зв'язок між гілками ДСП?
- 4.10. Які похибки мають засоби вимірювання? Як вони пов'язані з класом точності?
- 4.11. Які можна назвати похибки вимірювань, їх різновиди, складові та причини?
- 4.12. Як представляють похибки вимірювань та навіщо?

5. ПЕРЕТВОРЮВАЧІ ІНФОРМАЦІЇ

5.1. КЛАСИФІКАЦІЯ ТА ХАРАКТЕРИСТИКИ ПЕРЕТВОРЮВАЧІВ ІНФОРМАЦІЇ

Системний підхід дозволяє за принципом декомпозиції здійснити розбиття автоматичної системи керування (СК) на більш прості елементи. У будь-якому з цих елементів СК відбувається перетворення інформації, яке може супроводжуватися зміною фізичної природи носія інформації або без її зміни. Фізичний сигнал одного виду – вхідний параметр x перетворювача (рис.4.1.1) перетворюється у вихідний параметр y – фізичний сигнал того самого або ж іншого виду. Вихідний сигнал пов'язаний з вхідним функціональною залежністю $y = f(x)$ – статичною характеристикою. Ця характеристика подібна до таких же для ЗВТ (див. розділ 3), але пов'язана не з градуванням, а з перетворенням величин (енергії або інформації) на вході та виході перетворювача і може бути різних видів: нелінійна, лінійна або пропорційна.



Рис. 5.1.1. Структурна схема перетворювача інформації

Крім вимірювальних перетворювачів (див. розділ 4) у системах автоматичного контролю та керування широко застосовують і різноманітні проміжні перетворювачі, до яких належать також *передавальні* перетворювачі, призначені забезпечувати передавання сигналів вимірювальної інформації на відстань – саме на їх основі створюються системи дистанційного передавання інформації.

За структурою перетворювачі бувають прості та диференційні. У простому перетворювачі є лише (рис 5.1.1.) по одному, вхідному x та вихідному y параметру, зв'язаних як правило пропорційно так, що знаки їхнього змінювання співпадають. В диференційних перетворювачах (рис. 5.1.2.) одному вхідному x параметру відповідають два однорідних вихідних y_1 та y_2 . Зміна вхідного параметра викликає однакові за величиною, але протилежні за знаком прирости вихідних параметрів.

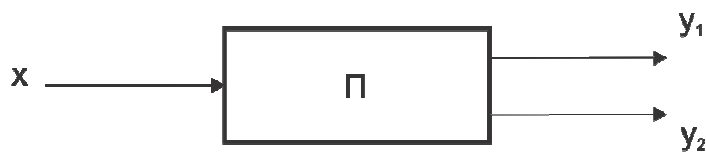


Рис. 5.1.2. Структурна схема диференційного перетворювача інформації

Прикладом простого перетворювача може бути звичайний термоелектроперетворювач – термопара. Прикладом диференційного перетворювача може бути реостат, якщо його вхідним параметром вважати переміщення повзуна $x = \ell$, а вихідними – дві напруги $y_1 = U_1$ та $y_2 = U_2$, які при русі повзуна змінюються на однакову величину, але протилежно, як і опір плечей реостата.

Якщо вхідною величиною перетворювача є фізичний сигнал, що відповідає якомусь технологічному параметрові, то перетворювач заведено називати *первинним перетворювачем* або *датчиком* (давачем) його вхідної величини. Хоч у ширшому сенсі давачем слід вважати послідовну комбінацію (сполучення) чутливого елемента (сенсора) первинного перетворювача з вторинним нормалізувальним перетворювачем, який має на виході уніфікований сигнал.

Вхідні та вихідні величини перетворювача при цьому можуть бути найрізноманітнішої фізичної природи.

За видом вихідної величини перетворювачі поділяються на:

1. з механічним переміщенням на виході;
2. з тиском газу або рідини;
3. з термічною величиною;
4. з електричною величиною.

За видом вхідної величини перетворювачі поділяють на:

1. механічного переміщення (фіксації координат);
2. швидкості переміщення;
3. зусилля;
4. тиску;
5. температури;
6. рівня;
7. витрати;
8. вологості;
9. складу тощо.

Конструктивно перетворювачі різних систем реалізують принцип компенсації переміщень або принцип компенсації сил. Характерною особливістю перетворювачів за схемою компенсації переміщень, є великі (до 20...25 мм) переміщення рухомих деталей, що спричиняє виникнення значних реактивних сил у пружних елементах (мембранах, сильфонах, стрічкових опорах тощо). Це знижує точність таких перетворювачів, збільшує їх інерційність. Переміщення рухомих елементів перетворювачів, виконаних за схемою компенсації сил, настільки малі (соті частки міліметрів), що проблема врахування дії реактивних сил у пружних елементах узагалі не виникає, а наявність силового зворотного зв'язку забезпечує значне підвищення їх точності.

Значущість первинних вимірювальних перетворювачів (ПВП) у системах автоматичного керування суттєва. Невирішеність проблеми створення необхідних ПВП завадила завершити у повному обсязі впровадження у

1970–1980 рр. автоматизованої системи керування (АСК) народно-господарським комплексом СРСР.

Роботі перетворювачів відповідають дві основні характеристики в залежності від режиму їхньої роботи: статична та динамічна. *Статична характеристика перетворювача* – це є функційна залежність вихідної величини від вхідної $y = f(x)$, коли вхідна величина, а відповідно їй і вихідна у поточний момент вважаються постійними, і час не має впливу на статичну характеристику.

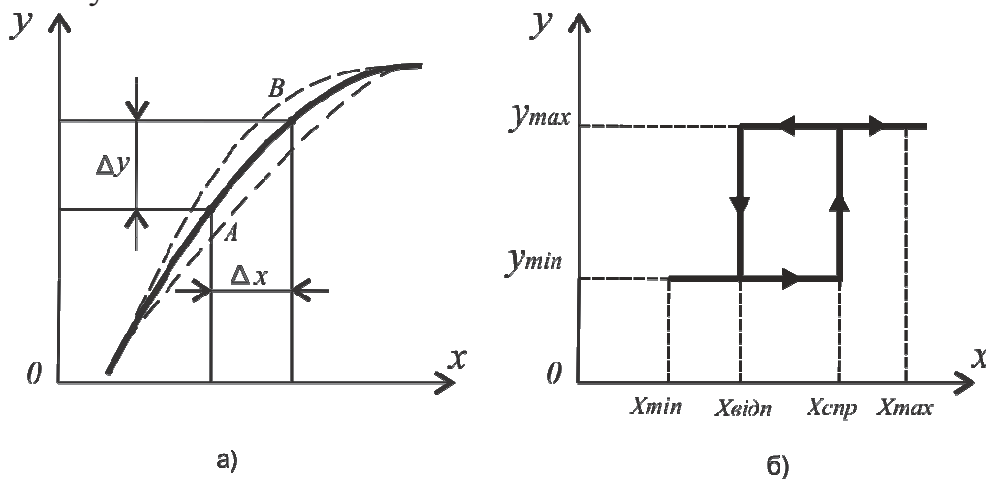


Рис. 5.1.3. Статичні характеристики перетворювачів а) – плавна (функційна); б) – розривна (дискретна)

Статична характеристика перетворювача плавної дії – це пряма або крива лінія в координатах $y = f(x)$, яка, як правило, є усереднювальною лінією гістерезису (рис. 5.1.3, а).

При криволінійній залежності $y = f(x)$ у якості робочої ділянки (діапазону) вибирають прямолінійну частину АВ з пропорційною залежністю $y = kx$. Коефіцієнт пропорційності називають коефіцієнтом передавання (підсилення) в каналі діяння від входу до виходу. Крутизна (стрімкість) статичної плавної характеристики називається чутливістю S перетворювача. Для лінійної ділянки АВ чутливість складає $S = \Delta y / \Delta x$, де Δy та Δx – відповідні прирости вихідного та вхідного параметрів.

Статична характеристика перетворювача розривної дії (рис.5.1.3, б) має релейний (стрибковидий) вигляд. При збільшенні вхідного параметра в діапазоні від x_{min} до x_{cpr} вихідний параметр має незмінне значення y_{min} . При досягненні вхідним параметром значення x_{cpr} (спрацьовування) вихідний параметр стрибкоподібно збільшується до значення y_{max} (спрацьованого перетворювача), яке залишається незмінним в діапазоні від x_{max} до x_{vidn} (відпускання). Зворотний процес відбувається не при значенні x_{cpr} , а лише при x_{vidn} , при якому настає стрибкоподібне зменшення вихідного параметра до

початкового значення y_{min} (відпущеного перетворювача).

До статичних характеристик перетворювачів інформації висувають певні вимоги: однозначність (мінімальний гістерезис), стабільність в часі, ідентичність для однотипних перетворювачів, а для перетворювачів плавної дії – за можливістю - лінійність та висока чутливість (крутизна).

Вибираючи перетворювач для конкретного використання, варто враховувати, декілька його особливостей:

- *чутливість* – вихідний сигнал, який виробляє перетворювач за заданих значень вхідного сигналу та рівня збудження ($E_{жив}$);

- *розрізнення* – найменший вхідний сигнал, який можна виміряти;

- *відтворюваність* – показує, наскільки наближені результати двох вимірювань однієї й тієї ж величини;

- *точність* – залежить (серед іншого) від робочих умов, потребує врахування впливу навколишнього середовища;

- *частотна характеристика* – це залежність вихідного сигналу від змін частоти на вході; вона має бути рівномірною в робочому діапазоні, а резонансна частота – бути за його межами.

Крім того, необхідно враховувати лінійність характеристики перетворювача (зокрема, наявність гістерезису), стійкість до шумів тощо.

Динамічна характеристика перетворювача – це є залежність зміни вихідної величини в часі $y = f(t)$ внаслідок певних змін вхідної величини, типовими з яких є східчаста (одиничний стрибок, сходинка), імпульсна (одиничний стрибок на час діяння імпульсу) та гармонійна в діапазоні зміни частоти. Найхарактернішою є реакція вихідної величини на стрибок вхідної – перехідна характеристика (крива розгону рис. 5.1.4). Зміна вихідного параметра відбувається як правило не миттєво, а за час перебігу фізичних процесів в перетворювачі, які зумовлюють інерційність зміни в часі його виходу y . Цей процес зміни в часі саме вихідної величини називається *кривою розгону*.

Динамічна характеристика перетворювача – визначає його реакцію на східчасту зміну вхідного сигналу. Характеризується *сталюю часу* T – це час, потрібний перетворювачу, щоб досягти 63 % приросту вихідного сигналу. Час, потрібний перетворювачу для досягнення 90 % від рівня його кінцевого сигналу, називають *часом відгуку* t перетворювача.

Мірою інерційності є стала часу T – це час (рис. 5.1.4), за який вихідна величина y ПВП (або й об'єкта керування, системи керування тощо) досягла б нового сталого значення Y_2 після завдання збурювального впливу (стрибкоподібної зміни вхідної величини), якби швидкість її зміни залишалася

максимальною, як була початково. Для безінерційних перетворювачів (крива 1 рис. 5.1.4) стала часу має нульове значення $T = 0$, а для інерційних (крива 2) – певне значення T в залежності від інерційності.

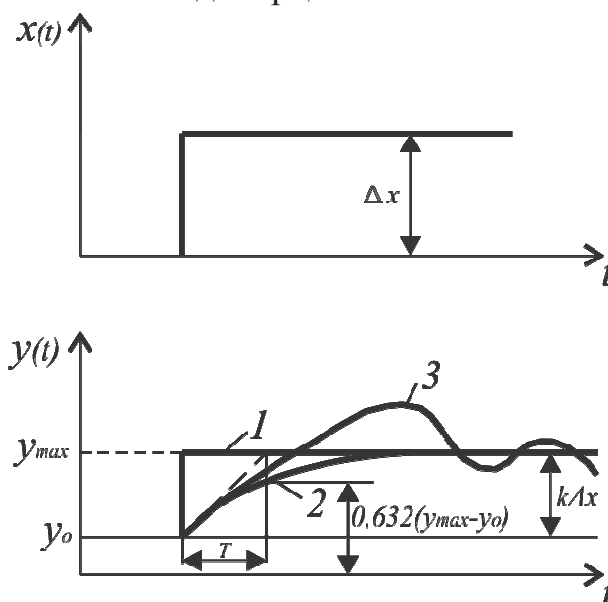


Рис.5.1.4. Динамічні характеристики (перехідні, криві розгону) перетворювачів:
1 – безінерційного; 2 – інерційного; 3 – інерційного коливального

Класифікувати ПВП фізичних величин у цілому дуже важко, а то й неможливо, через інтенсивний розвиток ПВП, як і засобів вимірювань взагалі. Класифікаційних ознак ПВП автоматичних систем може бути дуже багато. Нижче подано одну з можливих узагальнених класифікаційних схем ПВП [2], яка призначена передовсім для загального ознайомлення з ПВП, дає уявлення про їх різноманітність.

1. За функціональним призначенням ПВП автоматичних систем поділяють на індикаторні, вимірювальні та комбіновані. *Індикаторні ПВП*, що простіші за схемами і конструкціями, призначені для контролю без складного обробітку інформації. До таких ПВП належать сенсори наявності диму, вогню, охоронної сигналізації тощо. *Вимірювальні* перетворювачі (розд. 4) складніші, ніж індикаторні; до них ставляться значно жорсткіші вимоги, особливо в царині метрологічних характеристик, зокрема щодо їх метрологічної надійності.

2. Оскільки перетворення, які відбуваються в ПВП, пов'язані з витрачанням енергії, їх можна поділити на дві великі групи:

- ПВП, які перетворюють енергію;
- ПВП, які керують енергетичними потоками (модулюють енергетичні потоки).

3. За видом перетворюваних фізичних величин ПВП поділяють на дві великі групи: ПВП електричних величин і ПВП неелектричних величин.

Первинні вимірювальні перетворювачі електричних величин призначені для перетворення електричних величин – електричного струму, напруги електричного струму, напруженостей електричного та магнітного полів, магнітної індукції, потужності, частоти струму тощо.

Первинні вимірювальні перетворювачі неелектричних величин, що становлять переважну більшість сучасних ПВП, призначено для перетворення фізичних величин неелектричної природи – концентрацій рідких, газових, сипких і твердих речовин, механічних, гідравлічних, оптичних, акустичних та інших величин, великої кількості величин, які характеризують стан об'єктів, якість сировини та продукції (наприклад, вологість, густину, деформацію, твердість, шорсткість).

4. За кількістю виконуваних функцій (найчастіше це кількість перетворюваних ПВП фізичних величин) ПВП бувають однофункціональними та багатфункціональними. *Багатфункціональні* ПВП почали розвиватися років 10 – 15 тому завдяки використанню в ПВП досягнень мікроелектронної та мікропроцесорної техніки. Цей процес прискорюється і тепер.

5. За кількістю перетворюваних компонентів поля перетворюваної фізичної величини ПВП поділяють на одно-, дво- та трикомпонентні.

6. За фізичним принципом дії ПВП бувають фізичні (електричні, магнітні, теплові, оптичні, акустичні тощо), хімічні та комбіновані (фізико-хімічні, електрохімічні, біоелектричні тощо). Принцип дії ПВП визначається насамперед тим, яка закономірність використана в чутливому перетворювальному елементі або в чутливих перетворювальних елементах багатоелементного ПВП – фізична чи хімічна. Однак є ПВП (наприклад, механоелектричні), які не належать до якогось одного типу. Їх називають *комбінованими ПВП*.

7. За видом перетворення фізичної величини ПВП поділяють на такі класи:- прямого одноступеневого та багатоступеневого перетворень – перетворювана фізична величина перетворюється в іншу фізичну величину, якою є вихідний сигнал ПВП;

- непрямого перетворення – перетворювана фізична величина спочатку перетворюється в проміжну фізичну величину, а потім ця величина перетворюється у вихідний сигнал ПВП з використанням компенсаційного (зрівноважувального) методу;

- комбінованого типу – одночасно використовують пряме і непряме перетворення фізичної величини або кількох фізичних величин (частіше це відбувається у багатфункціональних ПВП, у ПВП з автоматичним коригуванням похибок тощо).

8. Перетворення фізичних величин ПВП завжди пов'язане з витрачанням енергії і (або) матерії (речовини). Залежно від того, використовується чи не використовується у ПВП для перетворення значення фізичної величини зовнішнє основне джерело енергії, ПВП поділяють на *пасивні* або параметричні, *активні* або генераторні та *комбіновані*.

Активні ПВП на виході видають заряд, напругу або струм, пропорційні вхідній величині, тобто вони є джерелом сигналу вимірювальної інформації. У пасивних ПВП пропорційно вхідній величині змінюються вихідний опір, індуктивність або ємність, тому параметричний ПВП має бути обов'язково ввімкненим у схему із зовнішнім джерелом живлення, а вимірювання здійснюється побічно (опосередковано), за змінюванням струму або напруги. Джерело електричного сигналу в цьому випадку – сукупність електричної схеми та пасивного ПВП.

Комбіновані ПВП використовують для вимірювання окремих неелектричних величин, які не вдається відразу перетворити в електричні. Це треба робити поетапно за допомогою двох перетворювачів. На першому етапі вихідну вимірювану величину перетворюють у проміжну неелектричну, на другому (за допомогою другого перетворювача) – у вихідну електричну. Сукупність цих двох перетворювачів і утворює комбінований ПВП. Наприклад, тиск можна вимірювати за допомогою мембрани, яка слугує первинним перетворювачем (сенсором) і деформація якої перетвориться в електричну величину перетворювачем (диференціально-трансформаторним, ємнісним, індуктивним тощо), який реагує на механічні зміщення.

9. За здатністю розрізняти змінення фази або полярності вхідної фізичної величини ПВП поділяють на реверсивні та нереверсивні. Реверсивні ПВП чутливі до змін полярності перетворюваної величини. У нереверсивних ПВП вихідний сигнал не залежить від полярності перетворюваної величини.

10. За характером зміни вихідного сигналу ПВП поділяють на три групи:

- з аналоговим вихідним сигналом, що безперервно змінюється;
- з дискретним (наприклад, що імпульсно змінюється) вихідним сигналом;
- з кодовим вихідним сигналом.

При цьому вихідні сигнали ПВП можуть бути електричними, механічними, пневматичними, акустичними, оптичними тощо, що пов'язано з відповідно використовуваними в них фізичними принципами перетворення вхідних фізичних величин, призначеннями ПВП. Для побудови ПВП більш придатні класифікації ПВП за їх функціональним призначенням, видом і принципом

перетворень фізичної величини, виглядом рівнянь, які описують процеси, що відбуваються в ПВП.

11. За виглядом математичних моделей, що описують перетворювачі. Одна з таких класифікацій передбачає поданий вище розподіл ПВП на *лінійні, лінеаризовані та нелінійні*.

12. За характером перетворення значень фізичних величин у часі ПВП поділяють на дві групи: ПВП безперервної дії та ПВП дискретної (циклічної) дії. Отже, перетворювачі можуть бути дискретної (розривної) дії, як наприклад, контакти, або плавної (неперервної) дії, як наприклад, реостат, який безперервно перетворює переміщення повзуна у зміну деякого електричного параметра (опору, напруги або струму).

13. За характером взаємодії ПВП з об'єктом вони бувають стаціонарні та рухомі, контактні та безконтактні, просторово-розподілені, безперервні, дискретні, або багатоелементні та зосереджені, або одноелементні. Причому стаціонарні й рухомі, одноелементні та багатоелементні ПВП можуть бути як контактними, так і безконтактними. Прикладом безперервного просторово-розподіленого ПВП є волоконно-оптичний ПВП.

Безконтактні (не мають механічного контакту з об'єктом але інформаційний контакт ПВП з об'єктом має бути завжди). ПВП можуть бути такими, що сприймають зовнішнє поле (наприклад, теплове, оптичне, акустичне, електромагнітне), а також такими, що випромінюють і сприймають відбите від об'єкта поле. Перші нерідко називають також *пасивними*, бо вони не діють на об'єкт своїм первісним полем, а другі – *активними*.

14. За просторовою вибірковістю ПВП поділяють на дві групи: ПВП спрямованої дії та ПВП неспрямованої дії. За цією ознакою ПВП спрямованої дії мають дещо спільне з ПВП, які перетворюють визначену кількість просторових компонентів поля перетворюваної фізичної величини.

15. Крім ПВП тривалої дії, інколи використовують ПВП одноразової дії. Є також ПВП із ЧЕ, які витрачаються без поновлювання, і з ЧЕ, які періодично можна поновлювати або регенерувати.

В останні роки швидко розвивається новий напрям у створенні ПВП – використання інтегральних ПВП. Завдяки можливостям мікроелектронної технології, мікропроцесорної техніки і чутливих перетворювальних елементів, побудованих на нових фізичних, хімічних, фізико-хімічних та біоелектронних принципах перетворення фізичних величин, такі ПВП виконують як один пристрій (часто досить малих розмірів). Їх застосування дало змогу значно спростити і підвищити надійність функціональних перетворювачів,

ввести додаткові сервісні та метрологічні характеристики (самотестування, автокалібрування, зовнішнє керування алгоритмом функціонування). Такі вимірювальні перетворювачі називають *інтелектуальними*.

Ці ПВП зазвичай не ремонтують, але замінюють після закінчення встановленого терміну роботи або в разі відмови. В особливо відповідальних застосуваннях ПВП їх резервують.

Ще один важливий напрям розвитку первинних перетворювачів – подальше вдосконалення первинних перетворювачів з уніфікованим вихідним сигналом, які набувають дедалі більшого поширення.

Під вимірювальним перетворювачем з уніфікованим вихідним сигналом розуміють первинний перетворювач та нормувальний (уніфікувальний) перетворювач, які поєднані схемно, конструктивно й алгоритмічно для забезпечення уніфікації вихідного сигналу – це і є, власне, давач.

При цьому уніфікацію здійснюють за:

- інформативними параметрами (напругою, струмом, частотою, цифровим кодом тощо);
- робочим діапазоном (0...10 В; 0...100 мВ; 0...5 мА тощо);
- функціональною залежністю між значенням вимірюваної величини та значенням інформативного параметра вихідного сигналу (зазвичай ця залежність має бути лінійною).

Основні функції, які реалізує нормувальний перетворювач, можна розділити на лінійні (встановлення нуля, масштабування, компенсація температурних впливів тощо) та нелінійні (лінеаризація функції перетворення ПВП).

Сучасні технологічні процеси передбачають вимірювання великих масивів різних фізичних величин за допомогою різноманітних первинних перетворювачів. Розмаїття інформативних параметрів та робочих діапазонів їх значень значно ускладнюють побудову систем багатопараметричного контролю та керування технологічними процесами. Використання довгих ліній зв'язку між первинними перетворювачами і вторинними засобами вимірювання послаблює стійкість вимірювань до різноманітних зовнішніх чинників (насамперед електричних та електромагнітних завад).

Тому наразі розроблення вимірювальних перетворювачів з уніфікованим вихідним сигналом – це цілий напрям вимірювальної техніки, що набув значного розвитку за останні роки. Цьому сприяла поява нової елементної бази з мікроспоживанням, високим ступенем інтеграції, широким діапазоном робочих температур та високими метрологічними характеристиками. Здебільшого тра-

диційні первинні перетворювачі розглядають не як закінчений виріб, а як складову частину перетворювачів з уніфікованим вихідним сигналом.

Новий напрям розвитку вимірювальних перетворювачів передбачає використання уніфікованих цифрових вихідних сигналів і роботу з так званими віртуальними вторинними засобами вимірювання на базі персональних комп'ютерів. Такі вимірювальні перетворювачі здебільшого мають гнучкий алгоритм функціонування і теж дістали назву *інтелектуальних*.

Найбільш поширені нормувальні перетворювачі сигналів постійного струму і напруги. До таких сигналів, наприклад, належать вихідні сигнали термопар, мостових вимірювальних схем постійного струму, потенціометричних сенсорів, каліброваних шунтів тощо. Окрім того, такі нормувальні перетворювачі часто є елементами складніших засобів вимірювання і забезпечують необхідний рівень (і форму) вихідного сигналу.

Тепер переважають вимірювальні перетворювачі з цифровим уніфікованим сигналом. Насамперед це зумовлено високою стійкістю цифрового сигналу до зовнішніх впливів, можливістю безпосередньої роботи з персональними комп'ютерами, можливістю паралельної роботи багатьох вимірювальних перетворювачів на спільній лінії зв'язку.

5.2. ПЕРЕТВОРЮВАЧІ ФІКСАЦІЇ КООРДИНАТ МЕХАНІЗМІВ ТА ВИРОБІВ (ПОЛОЖЕННЯ ТА ПЕРЕМІЩУВАННЯ)

Перетворювачі положення за принципом дії можуть бути контактними та безконтактними. До контактних належать кінцеві (або шляхові) вимикачі та низьковольтні технологічні контакти. До групи контактних належать також тумблер і кнопкові станції.

Шляхові вимикачі призначені для виявлення факту досягнення деяким об'єктом при переміщенні певного положення або завершення певного (відносно великого) переміщення. При досягненні контрольованим об'єктом, який переміщується, заданого граничного положення механічно переміщується шток шляхового вимикача і зв'язана з ним рухома контактна система, що формує, замикаючи або розмикаючи контакти, розпорядні (керувальні) сигнали для функціональної частини системи керування. Малогабаритний шляховий вимикач або мікроперемикач має рухомий контакт у вигляді спеціальної пружини, яка миттєво перекидається з одного граничного положення (розмикальний контакт або навпаки) у інше. Мікроперемикач при малих габаритах забезпечує комутацію значних струмів (до 3 А) при досить високій напрузі (до 380 В).

Низьковольтні технологічні контакти встановлюються на певному (визначеному) технологічному обладнанні з метою виявлення порушення технологічного процесу. Наприклад, технологічний контакт може контролювати цілісність стрічки обгорткового паперу. При її обриванні контактна пружина замикається з нерухомим контактом, вмикаючи розпорядне електричне коло.

До малогабаритних ключів ручного керування належить *тумблер*. При повороті його рукоятки стискується пружина, яка перекидає контактний ролик у протилежне крайнє положення. Тумблер може бути двопозиційним перемикачем з фіксованими двома положеннями.

Кнопкові станції мають різноманітну конструкцію. При натискуванні головки штифта стискується пружина і переміщується рухомий контакт, який спочатку розмикає коло нерухомих контактів, а потім замикає коло інших нерухомих контактів. Після припинення натискування штифт пружиною повертається у вихідне положення разом з рухомим контактом. Для зручності головки кнопкових штифтів мають відповідні написи: „пуск”, „стоп” , або кнопковий штифт „стоп” зафарбований у червоний колір.

Герконові перетворювачі положення реагують на наявність феромагнітного виробу замиканням контактів (геркон – герметичний контакт), але безпосереднього контакту з виробом не потрібно. Геркон по суті є феромагнітним пружним контактом в герметичному скляному балоні. Зовні балона розміщена котушка, яка після за живлення створює магнітне поле. Якщо вільні кінці контактних пластин намагнічуються різнойменно, вони притягуються один до одного (замикальний контакт), якщо однойменно, то відштовхуються (розмикальний контакт), можна виготовити і перемикальний контакт. Герконові перетворювачі прості і надійні, мають малі габарити та вартість, допускають до $10^6 \dots 10^7$ спрацьовувань. При напрузі 220 В (безпосередньо) допускають струм від 0,03 ... до 1 А. Мають середню похибку спрацювання ± 1 мм при відстані до виробу до 20...100 мм. Промисловість виробляє геркони типу ДПУ (давач положення уніфікований).

До безконтактних (функціональних) перетворювачів положення належать: 1. генераторні; електромагнітні: 2. індуктивні, 3. трансформаторні, 4. феродинамічні; 5 сельсинні; 6. реостатні; 7. ємнісні; 8. фотоелектричні; 9. пневматичні.

Вимірювачі (перетворювачі) переміщень розрізняються аналогові та цифрові. До аналогових належать сельсинні, потенціометричні (реостатні) та індуктивні. Цифрові вимірювачі переміщень містять перетворювачі (датчики)

імпульсів (фотоелектричні, індуктивні або генераторні) та позиційно - кодові перетворювачі (фотоелектричні та інші).

Спеціальні вимірювачі переміщень називають локаторними, які в свою чергу бувають ближньої (індуктивні, ультразвукові) та дальньої дії (оптичні, ультразвукові, радіо).

Генераторні перетворювачі засновані на принципі зривання коливань високочастотного (ВЧ) генератора при введенні металевої пластинки у щілину перетворювача або наближенні до нього. (рис. 5.2.1).

ВЧ - генератор є електронним пристроєм, що працює на основі електричного резонансу в коливальному контурі, в який входить котушка контура $L_{кк}$ та зворотного зв'язку $L_{зз}$. Від їх певної індуктивності залежать умови генерації ВЧ генератора. При введенні пластини ($x = \ell$, де ℓ – переміщення) у щілину котушок умови генерації порушуються, ВЧ коливання припиняються (зриваються), що викликає різке зростання вихідного струму ВЧ генератора. Після фільтрування його спеціальним фільтром Φ та формування релейним елементом РЕ на виході перетворювача формується імпульсний сигнал напруги $y = U$, яка є вихідним параметром перетворювача.

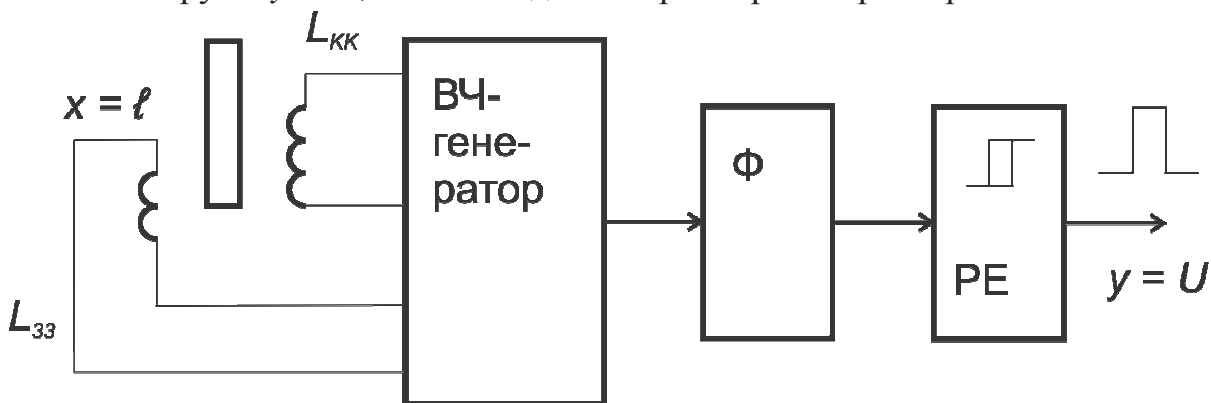


Рис. 5.2.1. Генераторний перетворювач положення

Промисловість виробляє генераторні перетворювачі типу БК (безконтактний кінцевик), і КВД (кінцевий вимикач дискретний) – щілинні, та КВП (кінцевий вимикач площинний). Похибка їх спрацювання складає лише $\pm 0,15 \dots 0,5$ мм. Мають малі габарити та високу точність, але вимагають малої відстані до виробу, що не перевищує 16 мм.

Електромагнітні перетворювачі, застосовувані в приладах для технологічних вимірювань (індуктивні, трансформаторні, індукційні перетворювачі), дуже різноманітні, але всі вони перетворюють вхідні фізичні величини (найчастіше кутові чи лінійні переміщення або зусилля) у вихідні електричні сигнали з використанням змін магнітних характеристик перетворювачів під впливом перетворюваних фізичних величин.

Перевагами електромагнітних перетворювачів можна вважати простоту, дешевизну та надійність конструкції; високу чутливість; малу масу та габарити, особливо за живлення напругою високої частоти; відсутність ковзних контактів; надійність роботи як у діапазоні малих, так і великих переміщень; досить висока потужності вихідного сигналу; високий коефіцієнт корисної дії (ККД).

Електромагнітні перетворювачі мають і недоліки: обмеженість діапазону лінійності статичної характеристики, зумовлену наявністю крайового ефекту; залежність коефіцієнта перетворення від зовнішніх магнітних полів і частоти напруги живлення; можливість роботи лише на змінному струмі; потреба в екрануванні обмоток.

Індуктивні перетворювачі використовують залежності індуктивності (трансформаторні – взаємної індуктивності) обмоток перетворювачів від положення, геометричного розміру та магнітного стану елементів їх магнітного кола.

Індуктивність L та взаємна індуктивність M обмоток, розміщених на магнітопроводах, без розсіювання магнітного потоку визначаються формулами:

$$L_i = w_i^2 / z_M, \quad M_{ij} = w_i w_j / z_M, \quad (5.2.1)$$

де w_i, w_j – кількість витків i -ї та j -ї обмоток; $z_M = \sqrt{R_M^2 + X_M^2}$ – повний магнітний опір обмотки; R_M, X_M – активна та реактивна складові z_M .

При цьому R_M залежить від розмірів і матеріалу магнітопроводу та зазорів:

$$R_M = \sum_{k=1}^n \frac{l_k}{\mu_0 \mu_k S_k} + \frac{\delta_3}{\mu_{\text{п}} S_3}, \quad (5.2..2)$$

де l_k, S_k, μ_k – відповідно довжина, площа поперечного перерізу та відносна магнітна проникність k -ї ділянки магнітопроводу; $\mu_0 = 1,257 \cdot 10^{-6}$ В·с/(А·м) – магнітна стала; $\mu_{\text{п}}$ – магнітна проникність повітря; δ_3 – довжина повітряного зазору; S_3 – площа поперечного перерізу повітряної ділянки магнітопроводу (у зазорі).

А X_M залежить від магнітного потоку та втрат:

$$X_M = (P / \omega) \Phi^2,$$

де P – втрати в магнітопроводі за частоти $\omega = 2\pi f$, зумовлені вихровими струмами та гістерезисом; Φ – магнітний потік.

Із формул видно, що індуктивність та взаємну індуктивність можна змінювати, впливаючи на довжину або площу поперечного перерізу повітряної ділянки магнітного кола, магнітну проникність або втрати в магнітопроводі.

Індуктивні перетворювачі зі змінною довжиною повітряного зазору δ (рис. 5.2.2.а) характеризуються нелінійною (близькою до гіперболічної) за-

лежністю $L = f(\delta)$ відповідно до залежностей (5.2.1) і (5.22). Робоче переміщення – 0,01...10 мм. Індуктивні перетворювачі зі змінною площею повітря

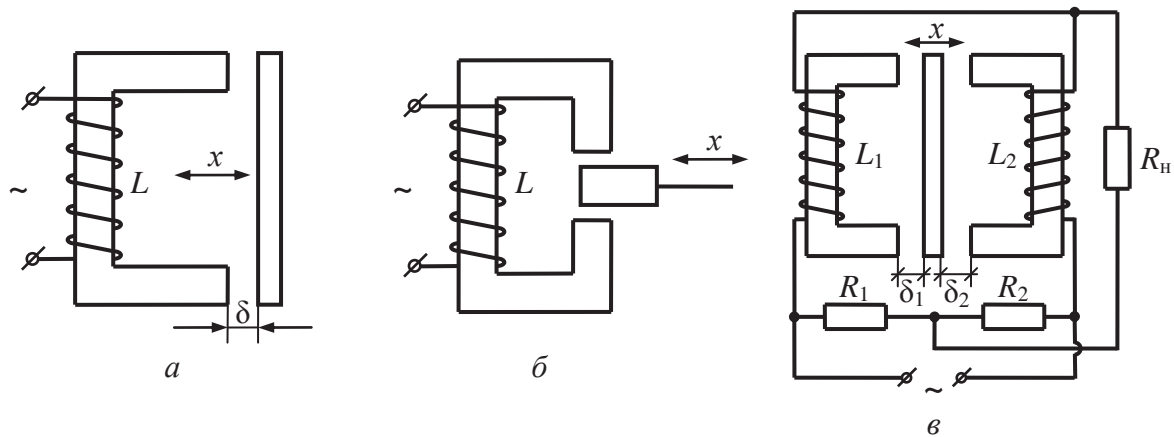


Рис. 5.2.2. Схеми індуктивних перетворювачів

ного зазору S_3 (рис. 4.2.4.б) дозволяють вимірювати переміщення до 15...20 мм. Індуктивні перетворювачі засновані на залежності індуктивного опору X_L котушки з осердям від (найчастіше) змінюваного повітряного проміжку δ , який визначає магнітний опір осердя $R_m = f(\delta)$. Як відомо індуктивність котушки з феромагнітним магнітопроводом залежить від числа витків котушки та магнітного опору магнітопроводу.

Перетворювачі виконуються з осердями П- або Ш - виду, або соленоїдного типу з циліндричним якорем (рис. 4.2.5). В останніх для усунення струмів Фуко в якорі роблять поздовжні прорізи – канавки.

Промисловість виробляє індуктивні перетворювачі типу ИКВ (индуктивный конечный выключатель), БСП (безконтактная система переключения) з безконтактним виходом на логічний елемент та БПР з виходом на електромагнітне реле. Вони допускають вхідне переміщення до 30 мм, забезпечуючи точність спрацьовування $\pm 0,01$ мм.

Індуктивні перетворювачі допускають диференційне вмикання, при цьому також можуть бути виконані на осерді або у вигляді соленоїда. (рис 5.2.3). У диференціальних індуктивних перетворювачах (рис. 4.2.4.в) переміщення рухомого елемента спричиняє збільшення індуктивності L_1 однієї обмотки та зменшення індуктивності L_2 іншої обмотки. Це, з огляду на зустрічне увімкнення котушок, зумовлює зростання вихідного сигналу, що підвищує чутливість перетворювачів і зменшує нелінійність робочої характеристики.

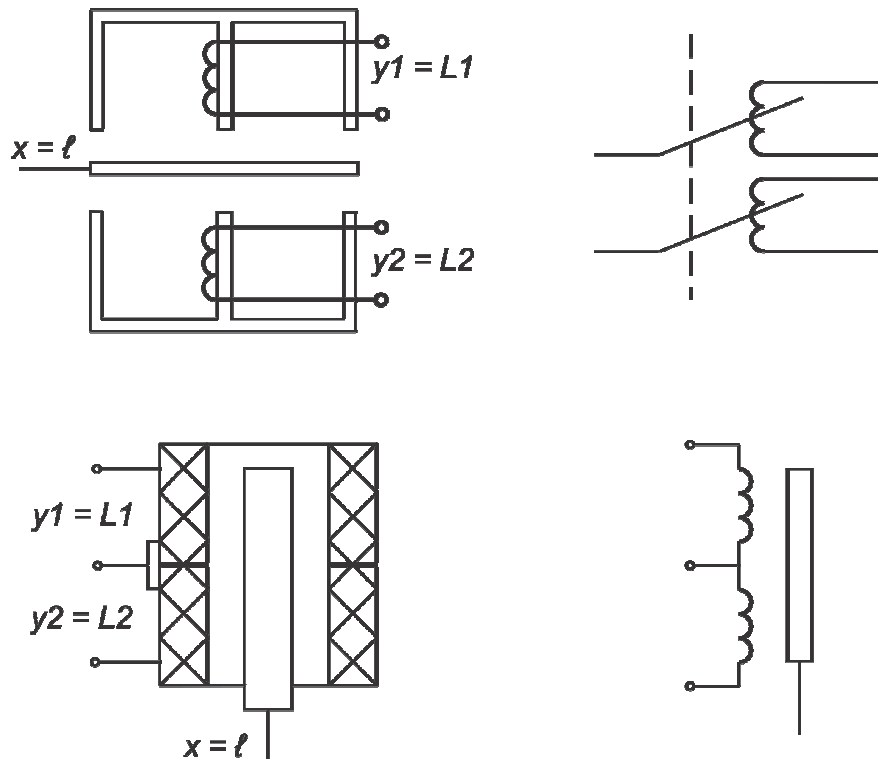


Рис. 5.2.3. Диференційні індуктивні перетворювачі

Для використання диференційних індуктивних перетворювачів застосовують мостову вимірювальну схему (рис. 5.2.4).

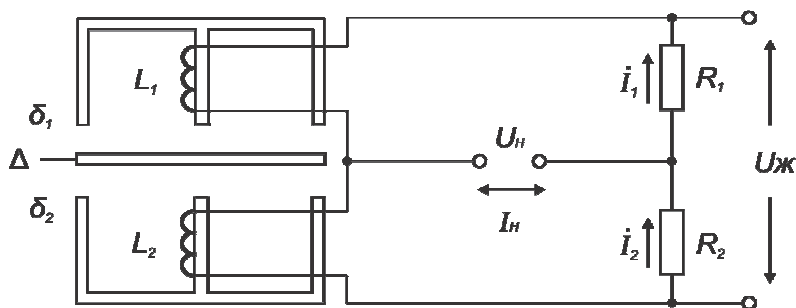


Рис. 5.2.4. Мостова схема вимірювання

В схемі можливі наступні варіанти. Якщо проміжки $\delta_1 = \delta_2$ однакові, то схема у рівновазі і струми $I_1 = I_2$ рівні, що призводить до відсутності різницевого струму у навантаженні $I_H = I_1 - I_2 = 0$. Відповідно, якщо проміжки $\delta_1 \neq \delta_2$ неоднакові, то струми $I_1 \neq I_2$ теж неоднакові і на виході (у вимірювальній діагоналі) схеми буде протікати по навантаженню різницевий струм $I_H = I_1 - I_2$. Цей струм змінює свою величину і напрям відповідно до напрямку зміни проміжків $\delta_1 > \delta_2$, або $\delta_1 < \delta_2$ в осерді перетворювача.

Систему синхронного зв'язку на двох диференційних індуктивних перетворювачах показано на рис. 5.2.5. Такі системи забезпечують синхронізацію лінійних переміщень в двох перетворювачах.

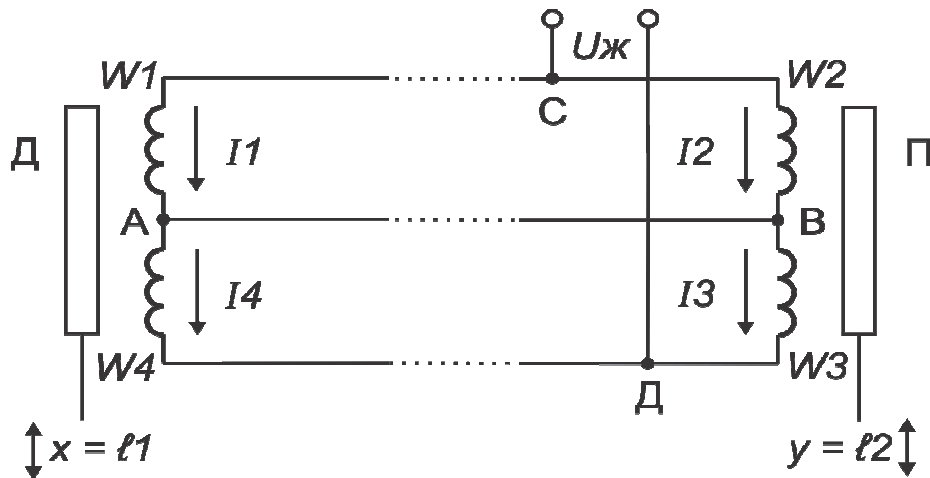


Рис. 5.2.5. Система синхронного зв'язку на диференційних індуктивних перетворювачах

Якщо якорі обох перетворювачів перебувають у середньому положенні в котушках Д і П, то струми у всіх чотирьох секціях $W1\dots W4$ однакові. При переміщенні $x = \ell_1$ якоря лівого перетворювача Д (датчика) вгору струм I_4 у секції $W4$ зростає, а струм I_1 у секції $W1$ зменшується. Це впливає на струм I_2 у секції $W2$, який зростає, та I_3 у секції $W3$, який зменшується. Так як $I_2 > I_3$, то і відповідні електромагнітні зусилля, створенні в секціях $W2$ та $W3$, втягнуть якір правого перетворювача П (приймача) вгору до того самого положення, в якому знаходиться якір лівого Д.

При переміщенні якоря Д вниз струми I_1 та I_3 зростають, а I_2 та I_4 зменшуються, то якір П переміститься теж вниз, бо $I_3 > I_2$. Тобто якір П синхронно повторить переміщення якоря Д.

Трансформаторні перетворювачі (взаємоіндуктивні) дуже подібні до індуктивних за виконанням на П або Ш – осерді або у вигляді соленоїда, але обов'язково містять трансформаторну обмотку живлення. Допускають просте або диференційне виконання. Принцип дії простих трансформаторних перетворювачів очевидний з рис. 5.2.6.

У трансформаторному перетворювачі, зображеному на рис. 5.2.6.a, змінювання повітряного зазору δ зумовлює зміну магнітного опору і взаємної індуктивності M_{12} обмоток w_1 та w_2 ($M_{12} = w_1 w_2 / z_M$; $z_M = f(\delta)$), а отже, й амплітуди змінної напруги на виході.

Перетворювач, зображений на рис. 5.2.6.б, відрізняється тим, що має диференціальну конструкцію: його вихідні обмотки увімкнено зустрічно. Він складається з двох однакових частин, тому, коли не відбувається зміщення якоря (рухомого осердя) відносно нерухомих частин магнітопроводу, у вихідних обмотках w_1 і w_2 індуються однакові ЕРС. Зустрічне з'єднання обмоток w_1 і w_2 сприяє тому, що вихідний сигнал $U_{\text{вих}}$ перетворювача дорівнює нулю. Зі зміщенням якоря в той чи той бік в одному магнітному колі магнітний потік зростає, бо зменшується магнітний опір, а в другому магнітному колі магнітний потік зменшується. Відповідно в одній вихідній обмотці ЕРС збільшується, а в другій – зменшується. Сумарна ЕРС послідовно з'єднаних вихідних обмоток пропорційна значенню переміщення x рухомого осердя (у разі переходу через нейтральне положення фаза $U_{\text{вих}}$ змінюється на 180°).

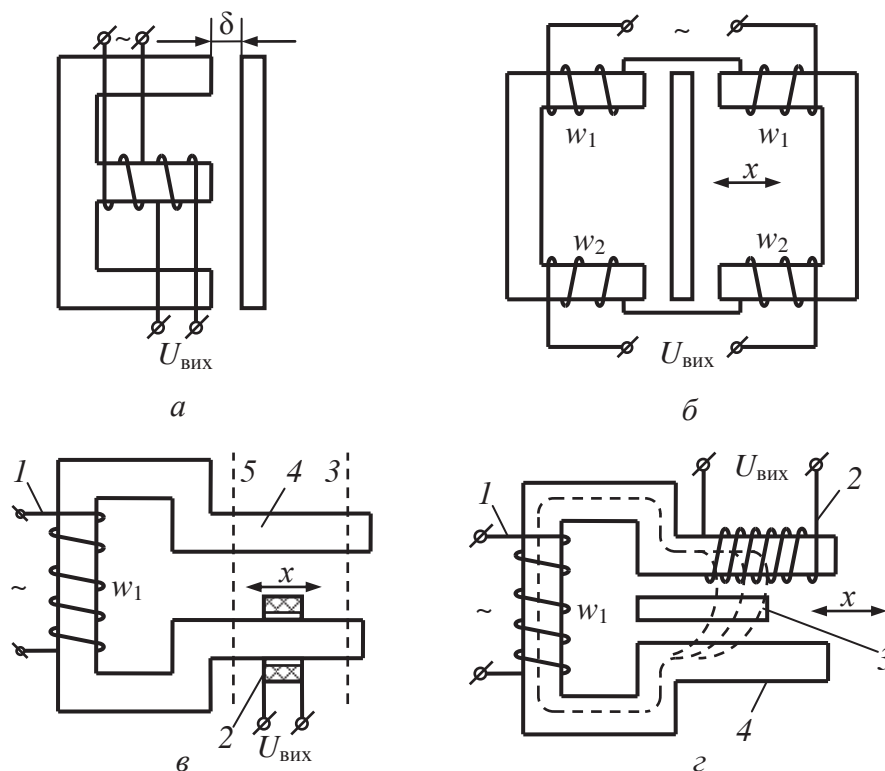


Рис. 5.2.6. Схеми трансформаторних перетворювачів

Завдяки тому, що обидві частини диференціального чутливого перетворювального елемента однакові, складові їхніх вихідних сигналів від дії неінформативних фізичних величин мають різні знаки і компенсуються.

Перетворювачі з розподіленими магнітними параметрами, зображені на рис. 5.2.6.в, г, призначені для вимірювання великих лінійних переміщень (до 1 м і більше). Перетворювач із розподіленою магнітною провідністю (рис. 5.2.6.в)

складається із магнітопроводу 4 з робочою частиною у вигляді двох паралельних смуг, обмотки збудження 1 і пересувної обмотки 2. У разі переміщення обмотки 2 від положення 3 до положення 5 напруга на вимірювальній обмотці 2 зростає відповідно до збільшення довжини магнітопроводу; при цьому її залежність від x майже лінійна, якщо магнітний опір на ділянці 3–5 магнітопроводу малий порівняно з магнітним опором зазору. Перетворювач, зображений на рис. 5.2.6.2, відрізняється від попереднього тим, що має розподілену вимірювальну обмотку 2, рівномірно намотану на довгому стрижні магнітопроводу 4, та пересувне феромагнітне осердя 3, яке шунтує магнітний потік. Переміщення магнітного шунта зумовлює лінійну пов'язану з ним зміну вихідної напруги.

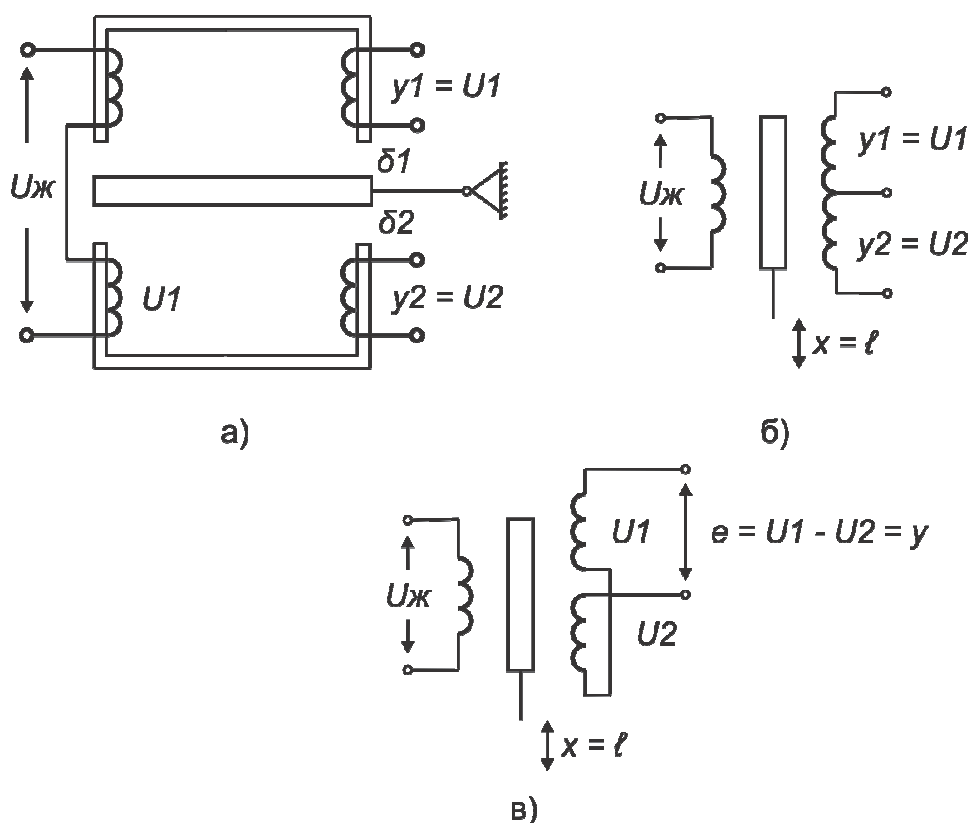


Рис. 5.2.7. Диференційні трансформаторні перетворювачі

Залежно від положення магнітного шунта більша чи менша кількість витків обмотки 2 пронизується магнітним потоком, а $U_{\text{вих}} = f(w_2)$, де w_2 – кількість задіяних витків обмотки 2.

Трансформаторні перетворювачі подібно до індуктивних допускають диференційні виконання та вмикання. На рис. 5.2.7 представлені варіанти диференційних трансформаторних перетворювачів на осерді та соленоїдних.

Виконання вторинних обмоток диференційно-трансформаторних перетворювачів може бути узгодженим (рис. 5.2.7.б) або зустрічно-протилежним (рис. 5.2.7.в). Особливістю останнього є те, що вихідним сигналом при переміщенні якоря $x = \ell$ є різниця напруг вторинних обмоток $y = e = U_1 - U_2$. При середньому положенні якоря $U_1 = U_2$ і $e = U_1 - U_2 = 0$. При зміщенні осердя якоря $x = \ell$ вторинні напруги стають неоднаковими $U_1 \neq U_2$ і $e = \pm \Delta U$ і різниця починає залежати від величини і напрямку зміщення якорів.

Диференційно-трансформаторний перетворювач з зустрічно-протилежним ввімкненням дуже розповсюджений як основа класу автоматичних компенсаторів типу КД (компенсатор диференційно-трансформаторний) та у диференційно-трансформаторних системах передавання. Їх широко застосовують у первинних приладах (манометрах, дифманометрах, ротаметрах та ін.) як передавальні, а у вторинних приладах – як компенсвальні.

Такий перетворювач (рис. 5.2.8) являє собою індуктивну котушку, що складається з первинної обмотки 1, живленої змінною напругою U , та двох секцій вторинної обмотки (часто їх називають вторинними обмотками) 2 і 3, увімкнених диференціально (зустрічно).

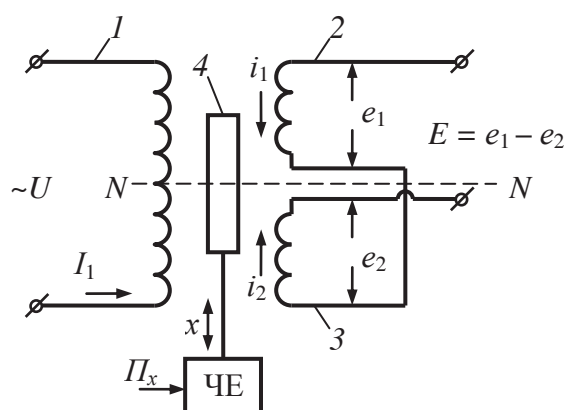


Рис. 5.2.8. Принципова електрична схема ДТІ

Створений первинною обмоткою перетворювача магнітний потік індукує у вихідних обмотках ЕРС e_1 і e_2 , значення яких залежать від струму живлення первинної обмотки I_1 , його частоти f та взаємних індуктивностей M_1 і M_2 між відповідними секціями вторинної обмотки та первинною: $e_1 = 2\pi f I_1 M_1$; $e_2 = 2\pi f I_1 M_2$. У разі зустрічного ввімкнення секцій 2 та 3 загальна (вихідна) ЕРС вторинної обмотки $E = e_1 - e_2 = 2\pi f I_1 M$, де f – частота струму I_1 ; $M = M_1 - M_2$ – взаємна індуктивність між первинною та вторинною обмотками.

Розглянуті ДТП не є уніфікованими (взаємозамінними), тому вимірювальні комплекти, що складаються з ПВП та вторинного приладу з такими перетворювачами, потребують індивідуального градуювання.

Уніфіковані ДТП (рис. 5.2.9) мають у вихідній обмотці подільник напруги, що складається з регульованого R_1 та постійного R_2 резисторів, які забезпечують налаштування номінального ходу ДТП, установлених у вторинних приладах (зміною опору R_1 можна змінювати границі вимірювання на $\pm 25\%$). Окрім того, вони обладнані коректором нуля КН, який містить додаткову обмотку ДО та регульовальний резистор R_3 . Номінальний робочий хід плунжера в уніфікованих ДТП становить (залежно від типу перетворювача) 1,6; 2,5 або 4 мм (у неуніфікованих – 4...35 мм), що відповідно впливає на їх габарити.

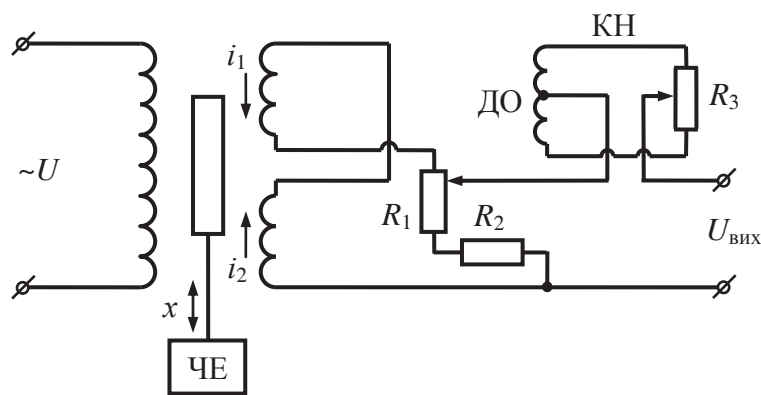


Рис. 5.2.9. Принципова електрична схема взаємозамінного ДТП

Змінювання в часі вихідних сигналів обох секцій вторинної обмотки, а також вихідного сигналу ДТП залежно від положення плунжера, показано на рис.5.2.10. Якщо плунжер займає середнє положення (положення магнітної нейтралі), то взаємні індуктивності M_1 і M_2 рівні між собою, тобто $e_1 = e_2$, а вихідний сигнал $E = e_1 - e_2 = 0$ (рис. 5.2.10.а). У разі переміщення плунжера із середнього положення вгору (рис. 5.2.10.б) значення взаємної індуктивності M_1 збільшується, а M_2 – зменшується.

Відповідно змінюється й амплітуда індуктованих ЕРС e_1 і e_2 . У результаті додавання в протифазі цих ЕРС ($E = e_1 - e_2$) відповідно зміниться і вихідний сигнал E . Якщо плунжер переміщується вниз, відбуваються зворотні зміни (рис. 5.2.10.в). Отже, величина амплітуди вихідного сигналу перетворювача буде функцією лінійного переміщення плунжера, а його фаза – функцією напрямку переміщення плунжера відносно нейтрального положення.

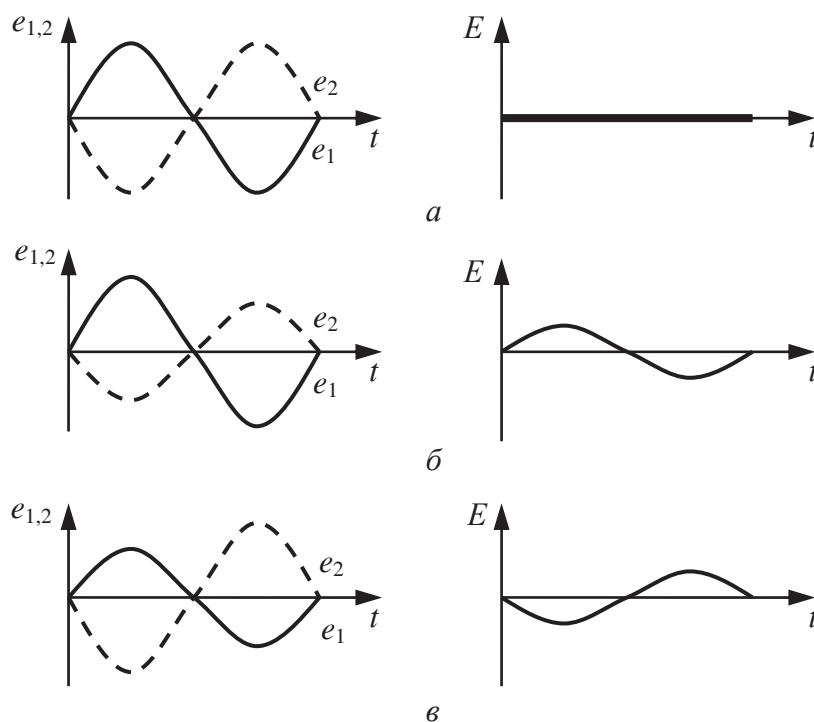


Рис. 5.2.10. Залежність вихідного сигналу ДТП від положення плунжера: посередині (а), зміщені вверх (б), вниз (в)

Феродинамічні перетворювачі кута повороту α є по суті трансформаторними перетворювачами з поворотною котушкою (рис. 5.2.11.а). В склад перетворювача входять: 1 – ярмо (магнітопровід), 2 – циліндричне осердя, 3 – поворотна котушка (вторинна) 4 – обмотка живлення. Вихідна напруга $y = U$ залежить від положення вторинної котушки $x = \alpha$, чим більший магнітний моток її пронизує, тим більше значення U . При горизонтальному положенні котушки напруга в ній відсутня, але її значення тим більше, чим ближче котушка до вертикалі. Тобто кожному значенню $x = \alpha$ відповідає певне значення $y = U$.

Якщо два феродинамічні перетворювача з'єднати, як показано на рис. 5.2.11.б, то одержуємо систему синхронного зв'язку, здатну передати кутову координату α_1 на відстань у вигляді повороту α_2 вторинної котушки. При повороті $x = \alpha_1$ котушки лівого перетворювача Д (датчика) на її виході з'являється вторинна напруга U_1 . Якщо на виході котушки правого перетворювача П (приймача) вторинна напруга U_2 відрізняється

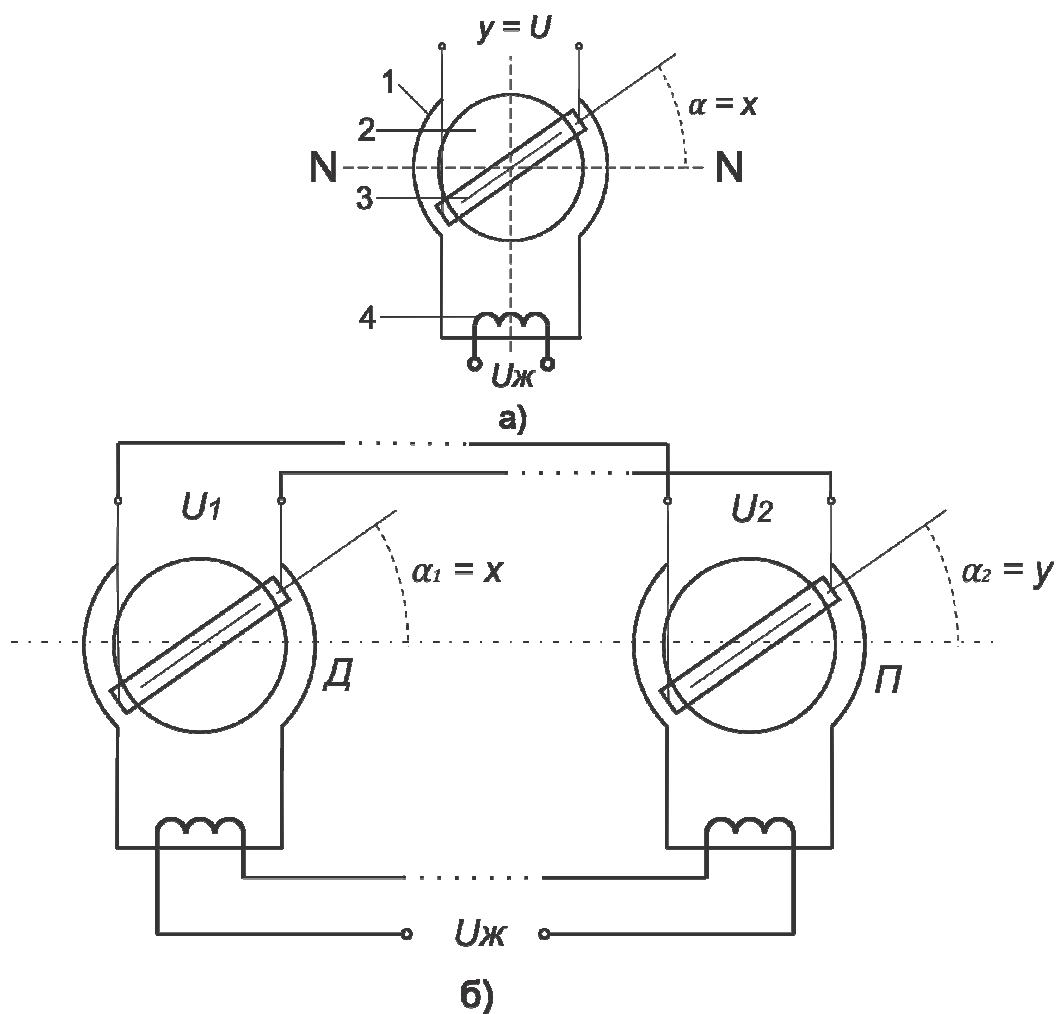


Рис. 5.2.11. Феродинамічний перетворювач (а); система синхронного зв'язку (б) на феродинамічних перетворювачах

від U_1 , то в замкнутому колі вторинних котушок виникає зрівноважувальний струм, від взаємодії якого з магнітним полем первинної обмотки і приймача П, його вторинна котушка повертається на кут $y = \alpha_2$. Струм у колі зникає лише тоді коли α_2 дорівнює α_1 , а котушка приймача синхронно повторює повороти котушки датчика.

На базі системи синхронного зв'язку феродинамічних перетворювачів промисловість виробляє вторинні прилади, які є сумісними з приладами КД на базі диференційно-трансформаторної системи передавання.

Для передавання на відстань великих кутових переміщень використовують сельсинні системи, у яких кутові переміщення перетворюються у сигнал вимірювальної інформації сельсинами. Сельсин (рис. 5.2.12) являє собою мініатюрну трифазну електричну машину змінного струму. Найчастіше ротор сельсина 1 (рис. 5.2.12, а) має однофазну обмотку 2 – обмотку збудження, а статор 3

– трифазну обмотку 4, виконану за схемою «зірка», – обмотку синхронізації (іноді її розглядають як три обмотки, з'єднані «зіркою»).

Сельсинні перетворювачі, як і феродинамічні, теж є перетворювачами кута повороту. Від феродинамічних сельсинні перетворювачі відрізняються (рис. 5.2.12) наявністю трьох котушок, площини яких жорстко розташовані під кутом 120° . У кожній з цих котушок виникають відповідні вторинні напруги залежно від кута повороту якоря $x = \alpha$. Ці перетворювачі застосовуються в системах синхронного зв'язку, які називаються сельсинними (від англ. self – сам та synchronous – синхронний), тобто самосинхронувальні. Існують конструкції сельсинів з розташуванням вторинних котушок як на роторі, так і на статорі перетворювачів, але живлення завжди поступає на однофазну обмотку.

Схематично сельсини зображаються у вигляді, показаному на рис. 5.2.12.б. У сельсинах кутове переміщення ротора призводить до змінення індуктивного зв'язку між обмотками збудження та синхронізації.

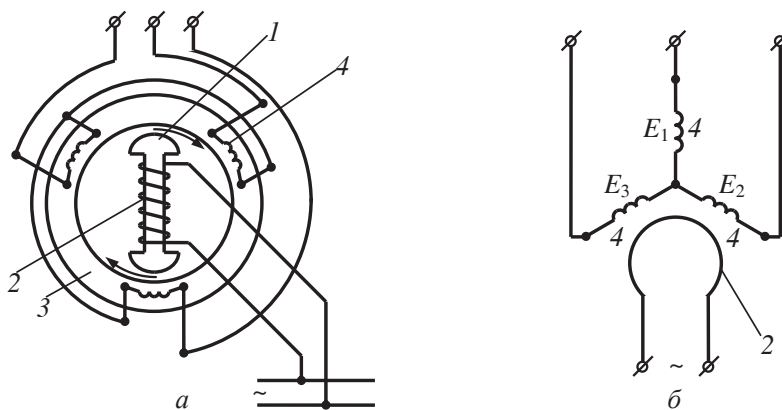


Рис.5.2.12. Будова (а) та спрощене зображення (б) сельсина:
1 – ротор; 2 – обмотка збудження; 3 – статор; 4 – обмотки синхронізації

Схема сельсинної системи дистанційного передавання (рис. 5.2.13) складається з двох сельсинів, один з яких входить до складу ПВП (сельсина-давача), а другий – до складу вторинного приладу - приймача інформації (сельсина-приймача). Ротор сельсина-приймача Р2 кінематично сполучений з відліковим пристроєм вторинного приладу.

Якщо положення обох роторів відносно обмоток статорів однакове, тобто $\alpha = \beta$, то сили струмів у цих обмотках будуть також однаковими внаслідок рівності наведених ЕРС. При цьому синхронізувальний момент $M_{\text{син}}$ дорівнюватиме нулю.

У разі відхилення ротора *СД* *Р1* (через зміну значення вимірюваного параметра $ВП_x$) від узгодженого з ротором *СП* положення, тобто $\beta \neq \alpha$, значення наведених у відповідних обмотках ЕРС розрізняються і, отже, сили струмів, виниклих у зустрічно увімкнених обмотках статорів, не зрівноважуються. Тому (через зміну вхідної ЕРС, індукованої в обмотках статора *СД*) в лінії зв'язку потече струм. Цей струм викликає синхронізувальний момент

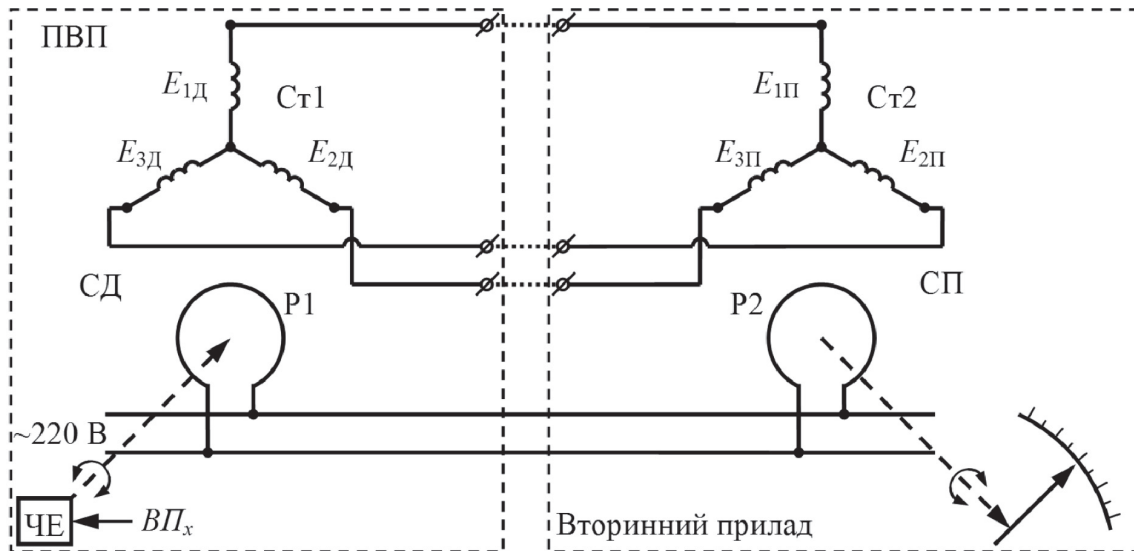


Рис. 5.2.13. Сельсинна система дистанційного передавання

$$M_{\text{син}} = M_{\text{max}} \sin(\alpha - \beta),$$

де M_{max} – найбільший момент (якщо $\alpha - \beta = 90^\circ$).

Під впливом цього моменту ротор *СП* *Р2* почне повертатися. Коли він повернеться на такий самий кут, що й ротор *СД* *Р1*, тобто $\alpha = \beta$, струм в імпульсній лінії стане нульовим, і ротор *Р2* зупиниться, а кінематично сполучена з ним стрілка відлікового пристрою займе положення, що відповідає новому значенню вимірюваного параметра. Таким чином, ротор *СП* буде синхронно і синфазно слідувати за поворотом ротора *СД*.

Система синхронного зв'язку на двох сельсинах може працювати в індикаторному (рис. 5.2.13) або у трансформаторному режимах. В індикаторному режимі вихідна величина повторює вхідну (кут повороту ротора). Це характерно таким схеми з'єднання сельсинів, коли ротор, кінематично сполучений із *ЧЕ*, повертається на пропорційний йому певний кут, а ротор другого (приймача) відслідковує його положення, звідки інша назва індикаторного режиму роботи сельсинних систем – слідувальний.

В трансформаторному режимі – вхідна величина кут повороту, вихідна – напруга, пропорційна цьому куту (рис. 5.2.14).

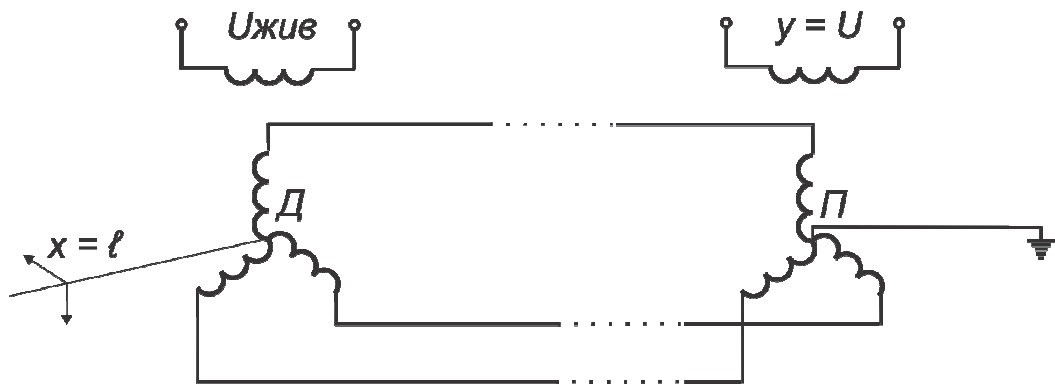


Рис 5.2.14. Сельсина система в трансформаторному режимі

В системі сельсинів в трансформаторному режимі передбачається подання напруги живлення лише на сельсин датчик, а ротор сельсина приймача заневолюється.

При повертанні ротора сельсина $Д$ на кут $x = \alpha$ на обмотці живлення $П$ виникає вихідна напруга $y = U$, амплітуда та фаза якої визначаються відповідно величиною і напрямком кута повороту ротора сельсина $Д$.

Особливість дистанційного передавання з використанням сельсинних перетворювачів полягає в тому, що воно дозволяє з високою точністю передавати на відстань будь-яку потрібну кількість обертів вихідної осі перетворювача, тоді як в інших перетворювачах хід рухомого елемента (наприклад, плунжера ДТП) або кут його повороту (наприклад, рамки феродинамічного перетворювача) обмежені.

Відстань між $СД$ та $СП$ у системах дистанційного передавання сигналів – до 2...3 км.

Реостатні перетворювачі засновані на залежності опору дротового резистора з рухомим контактом, положення якого залежить від зміни вхідної величини x – лінійного ℓ або кутового переміщення α .

Реостатний перетворювач можна ввімкнути в електричне коло послідовно в якості реостата (рис 5.2.15.а) або паралельно в якості подільника напруги (рис. 5.2.15.б). Статичні характеристики перетворювача в цих схемах будуть відповідно: реостата $R_{вих} = f_1(x)$, подільника $U_{вих} = f_2(x)$.

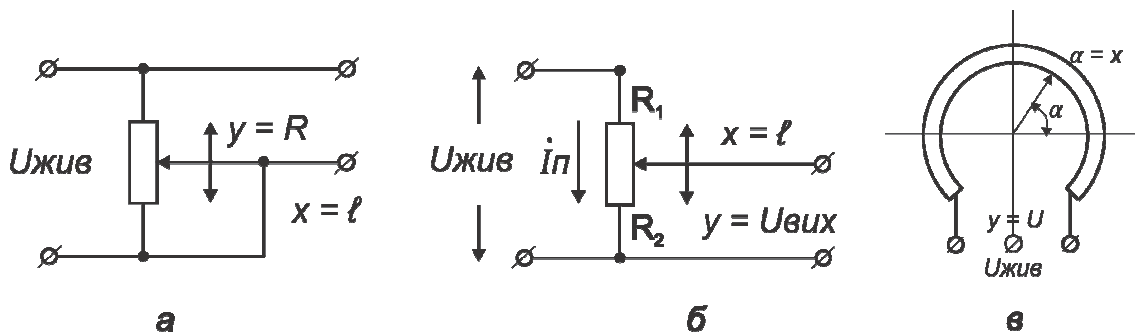


Рис. 5.2.15. Реостатні перетворювачі

Подільником напруги (рис.5.2.15.б) протікає струм I_n в залежності від напруги живлення $U_{жвч}$ і опорів подільника R_1 і R_2 : $I_n = U_{жвч} / (R_1 + R_2)$. Падіння напруги струму подільника на вибраному плечі визначає вихідну напругу $U_{вч}$: $U_{вч} = I_n R_2 = [U_{жвч} / (R_1 + R_2)] \cdot R_2 = K U_{жвч}$,

де $K = R_2 / (R_1 + R_2)$ – коефіцієнт поділу.

На рис.5.2.15.в наведений приклад реостатного перетворювача кута повороту α за схемою подільника напруги.

Залежно від конструкції реостатних перетворювачів їх статичні характеристики можуть бути лінійно-плавними або східчастими. Плавну мають перетворювачі струнного типу у вигляді одиночного проводу з рухомим контактом. Східчасту – перетворювачі каркасного типу круглого або прямокутного перерізу з ізоляційного матеріалу (гетинакс, текстоліт, ебоніт, кераміка) або ізольованих металів (окисований алюміній, емальована мідь). В якості опору застосовують дрід діаметром від 0,03 до 0,3 мм з манганіну, константану, ніхрому, фехралю, паладієвольфрамівих сплавів або (рідко) з золота, платини чи її сплаву з іридієм.

Для одержання реостатного перетворювача з нелінійною характеристикою використовують каркас з спеціальним профілем, але з прямокутним перетином.

Реостатні перетворювачі (РП) застосовують як передавальні, а в мостових вимірювальних схемах дистанційного передавання сигналів – і як слідкувальні. Передавальні РП призначені для перетворення кутових та лінійних переміщень $ВП_x$ вихідних кінематичних пристроїв вимірювальних приладів в електричний сигнал, який передається в лінію дистанційного передавання. Вихідний параметр РП – активний опір, розподілений лінійно або за деяким законом залежно від переміщення рухомого контакту (повзунка). Параметричні перетворювачі, вихідною величиною яких є електричний опір (не струм або напруга), називають також *резистивними*.

Вихідний сигнал РП знімається з опору навантаження приладу R_H (рис. 5.2.16). Якщо $R_H \gg R_{РП}$, тоді цей елемент являє собою лінійний безінерційний пристрій, і сигнал $U_{вих}$ на його виході визначається вищенаведеним співвідношенням.

Реостатні перетворювачі з дротяною обмоткою – це дискретні (ступінчасті) перетворювачі, оскільки неперервному зміщенню рухомого контакту відповідає дискретне змінювання опору на кожному витку. Дискретний характер вихідної величини зумовлює виникнення відповідної похибки дискретизації, яка зменшується при збільшенні кількості витків обмотки – зазвичай РП мають не менше ніж 100–200 витків обмотки. Згадані похибки немає в реохордних перетворювачах, у яких щітка ковзає вздовж осі каліброваного дроту.

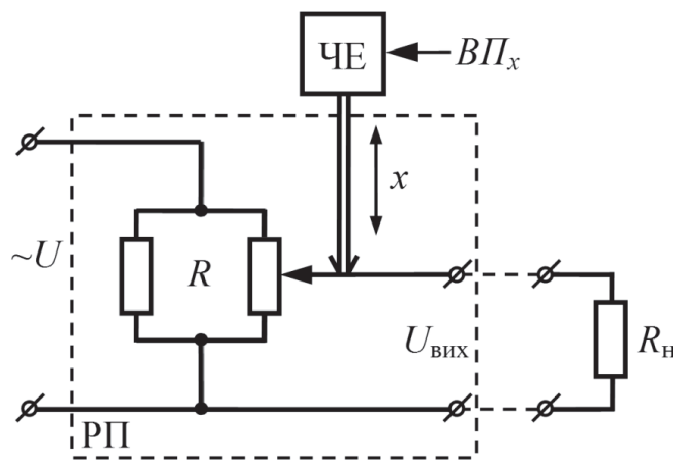


Рис.5.2.16. Схема реостатного перетворювача: P_x – вимірюваний параметр

Реостатні перетворювачі встановлюють у різних приладах, наприклад, в автоматичних мостах, потенціометрах, у поплавкових рівнемірах, дистанційних показниках положення тощо.

Ємнісні перетворювачі засновані на залежності ємності первинного перетворювача положення від просторових координат - площі та відстані: $C = \epsilon S / \delta$, де ϵ – діелектрична проникність (стала), S – площа, δ – відстань між обкладинками. Первинний ємнісний перетворювач конструктивно може бути пласким або циліндричним. До складу ємнісного перетворювача крім первинного перетворювача входять ще ВЧ – генератор, підсилювач з фільтром, формувальний елемент (тригер Шмідта), як в розглянутих раніше генераторних перетворювачах. Промисловість випускає ємнісний перетворювач типу ДЕ, який має значні розміри, але допускає значні відстані до виробів і їх значну (1000 °С) температуру, наприклад в металургії.

Фотоелектричні перетворювачі ґрунтуються на явищі фотоефекту: внутрішнього (змінюється опір напівпровідника – це фоторезистор) чи зовнішнього (змінюється емісія електронів з катода – фотодіод). Раніше застосовувалися вакуумні фотоелементи. Для побудови фотоелектричного перетворювача достатньо розмістити джерело випромінення (освітлювач) і фотоелемент (приймач), напр.. поблизу вала, швидкість якого вимірюється, а на валу закріпити диск із зубцями або нанести (фарбою чи іншим способом) мітки, коефіцієнт відбиття яких відрізнявся би від коефіцієнта відбиття диска.

Пневматичні перетворювачі переміщення. Системи передавання вимірювальної інформації з уніфікованим пневматичним сигналом застосовують у тих галузях промисловості, у яких за умовами техніки безпеки недоцільне використання електричних систем передавання. Пневматична система передавання забезпечує надійне передавання інформації на відстань до 300 м, а з використанням спеціального підсилювача потужності – до 600 м (інформація передається каналами зв'язку, що являють собою пластмасову або металеву трубку внутрішнім діаметром 4...10 мм; швидкість розповсюдження пневмосигналів – близько 300 м/с). За більших відстаней між об'єктом і пунктом приймання інформації точність системи передавання інформації зменшується.

Усі пневматичні перетворювачі, прилади та функціональні блоки уніфікованої системи елементів промислової пневмоавтоматики (УСЕППА) містять механопневматичний перетворювач типу «сопло – заслінка» (його називають також керованим пневмодроселем), схему будови якого показано на рис. 5.2.17.а.

Стиснене повітря під постійним тиском P_1 від джерела тиску через постійний пневмодросель 1 (діаметр отвору 0,3 мм) надходить у проточну камеру формування вихідного сигналу P_2 . З останньої стиснене повітря через сопло 2 (діаметр отвору 0,6...0,8 мм), прикрите заслінкою 3, виходить в атмосферу (при цьому сопло із заслінкою утворюють керований дросель).

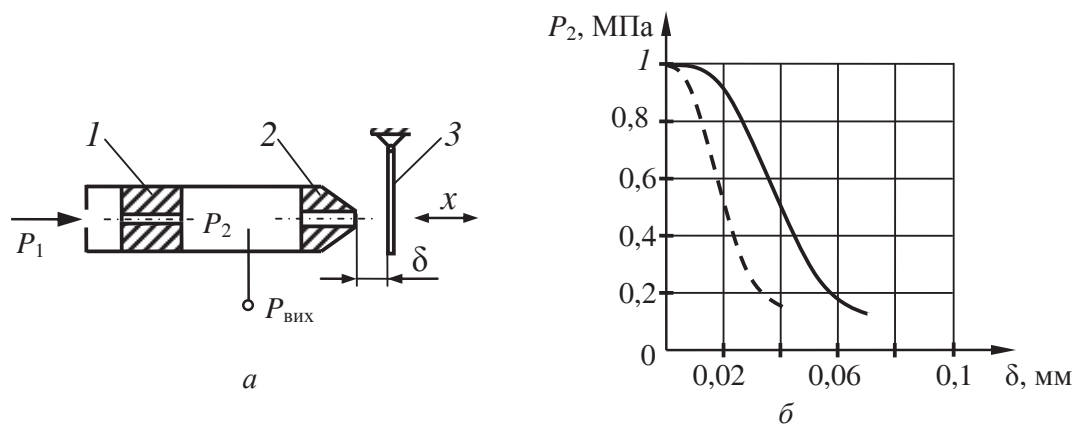


Рис. 5.2.17. Схема (а) та робоча характеристика (б) перетворювача типу «сопло–заслінка»:

1 – постійний пневмодросель; 2 – сопло; 3 – заслінка

Положення заслінки 3, яка переміщується під впливом вимірюваного параметра x відносно сопла 2, визначає прохідний переріз та величину тиску P_2 у проточній камері, що сполучається з лінією зв'язку або із силовим елементом, куди спрямовується вихідний сигнал перетворювача $P_{\text{вих}}$.

Залежність між тиском P_2 та переміщенням заслінки δ нелінійна (рис. 5.2.17.б).

Оскільки величина переміщення заслінки δ становить 0,02...0,06 мм (це наочно підтверджує, що за реалізації принципу компенсації зусиль переміщення дуже малі), а лінійне переміщення x заслінки 3, пропорційне вимірюваному параметру, зазвичай становить кілька міліметрів, то подальше перетворення такого значного переміщення здійснюється компенсаційним методом. Для зменшення похибки перетворення за рахунок жорсткості заслінки збільшують крутизну характеристики $P_2 = \varphi(\delta)$, підтримуючи сталий перепад тиску (зазвичай на пневмодроселі 1). Зміна тиску живлення P_1 (у межах $\pm 10\%$) суттєво не впливає на роботу перетворювача.

Контрольні питання до розділу 5.2

5.2.1. Яка основна ознака перетворювача? Який зв'язок існує між входом та виходом перетворювачів?

5.2.2. Яка відмінність між простим і диференціальним перетворювачами?

5.2.3. Наведіть класифікацію перетворювачів за входними та вихідними величинами.

5.2.4. Поясніть відмінність між статичними і динамічними характеристиками.

5.2.5. Чи є різниця між перетворювачами з плавною і розривною характеристиками?

5.2.6. Чи відрізняються шляховий вимикач та технологічний контакт?

5.2.7. Чи подібно влаштовані генераторні та ємнісні перетворювачі?

5.2.8. В чому відміна індуктивних і трансформаторних перетворювачів?

5.2.9. В чому особливість феродинамічних перетворювачів? Чи подібні вони до сельсинних?

5.2.10. В чому полягає особливість індикаторного та трансформаторного режимів сельсинів?

5.2.11. Де застосовуються реостатні перетворювачі?

5.2.13. Охарактеризуйте ємнісні перетворювачі та галузь їхнього застосування.

5.2.14. Де застосовують та як влаштовані фотоелектричні перетворювачі?

5.2.15. На чому засновані та які особливості мають пневматичні перетворювачі?

5.3. СИСТЕМИ ДИСТАНЦІЙНОГО ПЕРЕДАВАННЯ

Системи дистанційного передавання сигналів вимірювальної інформації призначені для передавання сигналів від передавального перетворювача до вимірювального пристрою, розміщених на певній відстані один від одного. Системи дистанційної передачі розділяються на дві групи: системи з уніфікованими сигналами ДСП і з не уніфікованими, періодичними сигналами, які формуються безпосередньо перетворювачами - давачами. Ширше застосування мають системи дистанційної передачі з уніфікованими сигналами (електричні, пневматичні, гідравлічні та ін.). До систем з не уніфікованими сигналами відносять: диференціально - трансформаторні, сельсинні, омічні та ін.

Принцип дії **диференціально - трансформаторної системи** ґрунтується на компенсації різниці трансформованих ЕРС в котушках передавального перетворювача (ПП) та вторинного приладу (ВП). До її складу (рис 5.3.1) входять дві однакові трансформаторні котушки КТ1 і КТ2, які розміщені відповідно у перетворювачі ПП і вторинному приладі ВП. Котушки мають первинну та вторинну обмотки. Первинна обмотка намотана по всій довжині котушки, а вторинна розділена на дві секції, кожна з яких розміщена на половині первинної обмотки.

Всередині кожної котушки розміщені металеві осердя, переміщення яких здійснює чутливий елемент ПП і кулачок З ВП. Первинні обмотки системи

включені послідовно і живляться змінним струмом. Вторинні обмотки системи включені зустрічно і під'єднанні на вхід електронного підсилювача 2 вторинного приладу. Якщо осердя котушок знаходяться у нейтральному (середньому) положенні, то різницева електрорушійна сила (ЕРС) вторинних обмоток обох котушок буде рівна нулю, бо в зустрічно включених секціях наведені ЕРС рівні між собою :

$$e_1 = e_2; E_1 = 0; e_3 = e_4; E_2 = 0.$$

Сигнал небалансу ΔE теж дорівнює нулю:

$$\Delta E = E_1 - E_2 = 0$$

При відхиленні осердя котушки КТ 1 від середнього положення під дією мембранного чутливого елемента ЧЕ наведені ЕРС в секціях котушки КТ1 зміняться і появиться різницева ЕРС E_1 . Рівність різницевої ЕРС в котушках порушується і на вхід ВП поступає сигнал небалансу ΔE .

Сигнал небалансу підсилюється фазочутливим підсилювачем 2 і на керувальну обмотку реверсивного двигуна (РД) подається напруга змінного струму з частотою 50 Гц. На обмотку збудження ОЗ двигуна поступає напруга від мережі з частотою 50 Гц і зсувом по фазі на 90° , за рахунок конденсатора С2. Обертове магнітне поле приводить в рух ротор РД, який через редуктор поверне кулачок 3 і перемістить осердя 5 котушки приладу ВП в положення, аналогічне осердю котушки датчика, стрілка 4 теж займе нове положення. При цьому індуковані різницеві ЕРС стають рівними за величиною, взаємно компенсують одна одну, а сигнал небалансу стане рівним нулю. Двигун зупиниться, а стрілка покаже нове значення вимірюваної величини.

Це досить проста, надійна і точна система . Останнім часом Івано-Франківський завод випускає диференційні манометри типу ДМТ із струмовим перетворювачем (0...5 мА) класу точності 1.

ДТП працюють із вторинними приладами серій: КВД, КСД, РП-160. Електросилові **перетворювачі** набули широкого розповсюдження. Вони призначені для перетворення зусиль чутливих елементів в уніфікований сигнал постійного струму (0...5 мА) з подальшим передаванням його на відстань до 1 км.

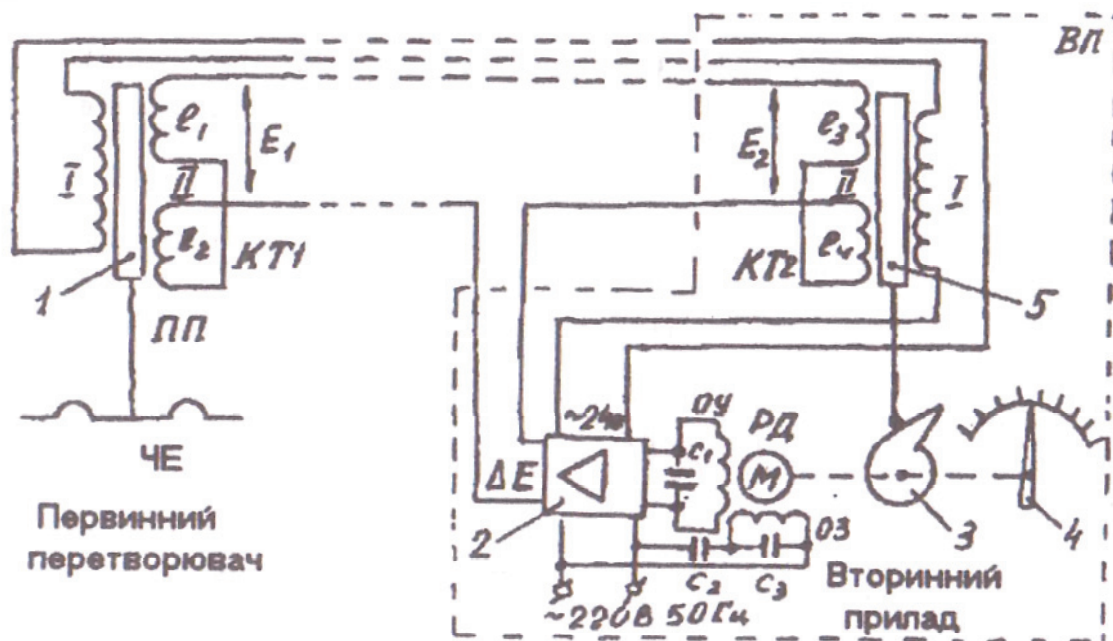


Рис. 5.3.1. Диференційно-трансформаторна система передавання

Принцип дії перетворювача (рис.5.3.2) ґрунтується на методі електросилової компенсації зусилля чутливого елемента $P_{че}$, який знаходиться під дією вимірюваної величини A , зусиллям зворотного зв'язку $P_{зз}$ перетворювача. Вимірювана величина A діє на чутливий елемент (наприклад, мембрану, сильфон чи трубчасту пружину) і перетворюється в пропорційне зусилля $P_{че}$, яке передається на важіль 1. Важіль 1 через рухому опору 2 діє на важіль 3, який переміщує і металеву пластину 5 індикатора неузгодження 4 диференціально-трансформаторної системи. Сигнал індикатора залежить від переміщення пластини 5 і подається на підсилювач 6, який перетворює його в уніфікований струмовий сигнал 0... 5 мА або 0...20 мА чи 4 ... 20 мА. Вихідний струмовий сигнал проходить по обмотці 9 магнітної системи зворотного зв'язку 8, в якій формується компенсувальне зусилля зворотного зв'язку $P_{зз}$, і подається на вторинний вимірювальний прилад 7 з опором навантаження $R_n = 2,5$ Ом.

Налагоджування перетворювача на заданий діапазон вимірювання ведеться за допомогою опори 2, а налагоджування нуля – пружиною 10. Класи точності перетворювачів : 0, 6; 1, 0; 1, 5.

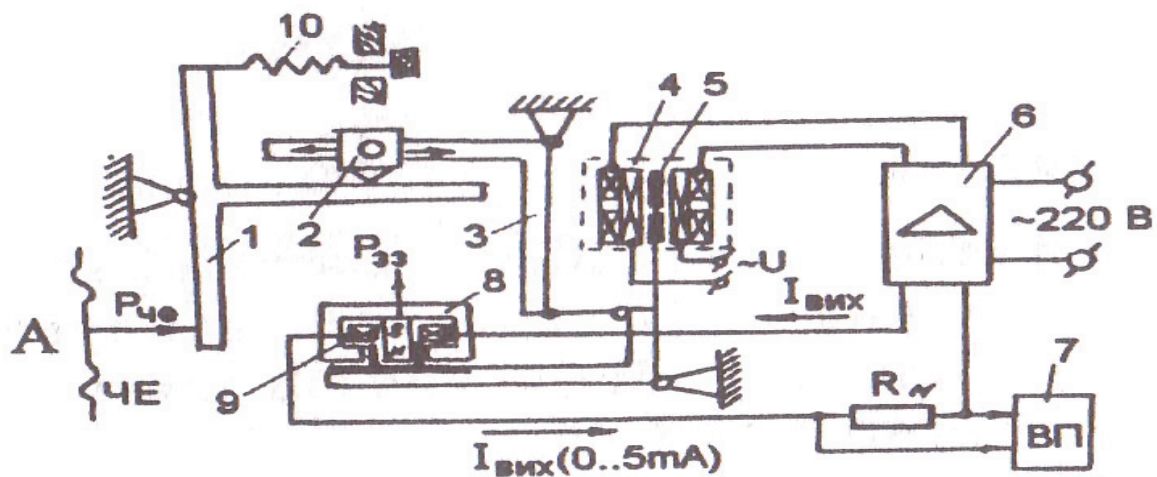


Рис.5.3.2. Електросиловий перетворювач

Пневмосилові перетворювачі з уніфікованим пневмосигналом 20... 100 кПа використовуються у пневматичних системах вимірювання та регулювання. В основу роботи перетворювача покладено метод пневмосилової компенсації зусилля чутливого елемента зусиллям зворотного зв'язку перетворювача.

Принципова схема перетворювача наведена на рис.5.3.3. Вимірювана величина A діє на чутливий елемент 1 і перетворюється в пропорційне зусилля $P_{ЧЕ}$, яке повертає T - подібний важіль 2 з жорстко прикріпленою до нього заслінкою 6. При переміщенні заслінки відносно нерухомого сопла 5 змінюється між ними зазор " δ " і змінюється відповідним чином вихідний тиск пневмопідсилювача 7 від 20 до 100 кПа. Вихідний тиск перетворювача подається по пневмолінії на вторинний прилад і на сильфон зворотного зв'язку, де формується зусилля зворотного зв'язку:

$$P_{ЗЗ} = P_{Вих} \cdot S_{Сильф}.$$

Зусилля $P_{ЗЗ}$ через важіль 8 і рухому опору 4 зрівноважує зусилля чутливого елемента $P_{ЧЕ}$, при цьому: $P_{ЗЗ} = P_{ЧЕ}$.

Налагоджування діапазону вимірювання проводиться за допомогою рухомої опори 4, а пневматичного нуля 20 кПа – пружиною 3. Клас точності перетворювача 1,0.

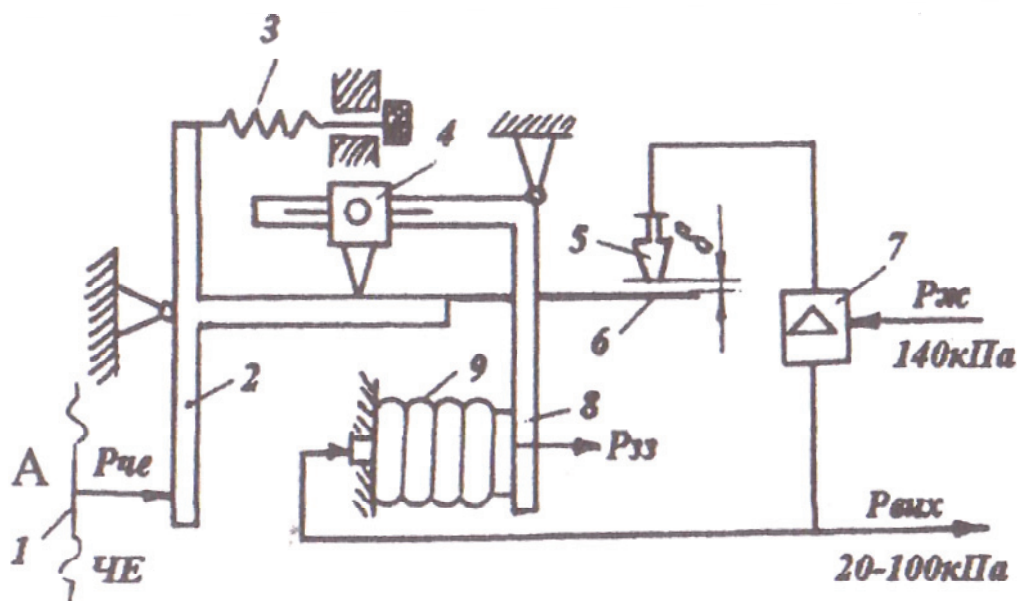


Рис. 5.3.3. Пневмосиловий перетворювач

Перетворювач «кутове зміщення – пневмосигнал». Схему будови пневматичного передавального перетворювача типу ПП, що використовується як додатковий пристрій у первинних перетворювачах, а також у вторинних приладах типу КСП-3, КСМ-3, ДИСК-250 та ін., оснащених вбудованими пневматичними регулювальними пристроями, показано на рис. 5.3.4.

Вихідний пневмосигнал $P_{\text{вих}}$ формується у камері II, у яку повітря надходить із камери I через пластинчастий клапан 4, сполучений із мембранним блоком 8 порожнистим штоком 6. Пластинчастий клапан 4 закрито зусиллям пружини 5, а камера II через порожнистий шток 6 і камеру III сполучена з атмосферою. У цьому разі вхідне зусилля q мале, тому відповідно невеликий і тиск у камері IV, і опір на виході сопла 12. При цьому зусилля, що діє на мембранний блок 8 з боку камери IV, менше, ніж зусилля, створюване пружиною 7. Із зростанням зусилля q на важелі 13 пропорційно куту повороту вхідної осі I зазор δ зменшується, і водночас збільшується опір на виході із сопла 12. Це зумовлює відповідне збільшення тиску в камері IV і як результат цього – переміщення порожнистого штока 6 догори.

Шток 6 піднімає пластинчастий клапан 4, відкриваючи його і одночасно перекриваючи сполучення камери II з камерою III (атмосфера). У результаті тиск у камері II, а отже, і $P_{\text{вих}}$ будуть відповідно збільшуватись. Це викликає зростання тиску в камері зворотного зв'язку V і створеного мембраною 11 зусилля $q_{з.з.}$, яке зрівноважує зусилля q за нового значення зазору δ .

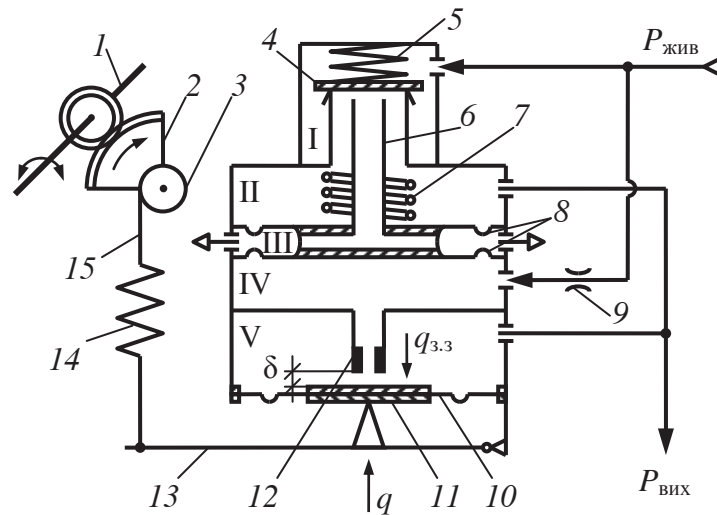


Рис. 5.3.4. Схема пневмоперетворювача типу «кутове переміщення – пневмо-сигнал»:

1, 2, 3 – кінематичний механізм (поворотом вхідної осі 1 створює натяг пружини 14); 4 – пластинчастий клапан; 5, 7, 14 – пружини; 6 – порожнистий шток; 8 – мембранний блок; 9 – постійний пневмодросьель; 10 – мембрана; 11 – заслінка; 12 – сопло зворотного зв'язку; 13 – важіль з упором; 15 – трос

Автоматичне підтримання вихідного тиску $P_{вих}$ здійснюється за динамічної рівноваги мембранного блока: порожнистий шток 6 і пластинчастий клапан 4 перебувають у режимі незагасальних високочастотних коливань.

5.4. ПЕРЕТВОРЮВАЧІ ЧАСТОТИ ОБЕРТАННЯ ТА ЗУСИЛЬ

5.4.1. Перетворювачі частоти обертання

Найпростішим перетворювачем частоти обертання вала є механічний відцентровий перетворювач, створений в позаминулому столітті винахідником парового двигуна Д. Уаттом. Відцентровий перетворювач (рис. 5.4.1.a) залежно від частоти обертання $x = n$ вала забезпечує пропорційне лінійне переміщення $y = \ell$ вихідної втулки. При обертанні вала 1 тягарі 3 під дією відцентрових сил, прикладених до важелів 2, розходяться врізнобіч, що змушує втулку 4 підніматися вгору на відстань $y = \ell$, стискаючи при цьому пружину 5 тим більше, чим більшою є частота обертання $x = n$. Переміщення ℓ втулки пропорційне частоті обертання n вала $\ell = kn$, де k – коефіцієнт пропорційності, що залежить від маси тягарів та жорсткості пружини.

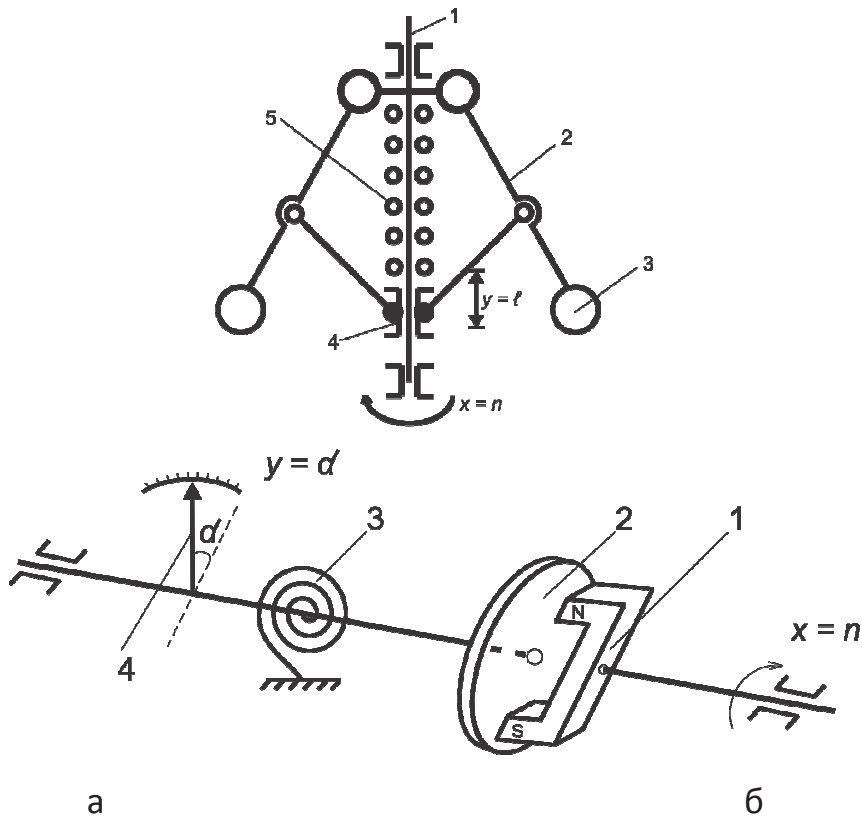


Рис. 5.4.1. Перетворювачі частоти обертання

Індукційно-механічний перетворювач частоти обертання заснований на створенні вихрових струмів в немагнітному провіднику в змінному магнітному полі (рис. 5.4.1.б). Постійний магніт 1 при обертанні $x = n$ створює змінне магнітне поле, яке індукує в мідному або алюмінієвому диску 2 вихрові струми, поле яких взаємодіє з обертовим магнітним полем, і створює прикладений до диска обертальний момент $M_{OB} = k_1 n$, де k_1 – коефіцієнт пропорційності, що залежить від матеріалу та розмірів диска, n – частота обертання магніту.

Поворот диска 2 на кут α закручує спіральну пружину 3 та створює протидійний момент $M_{ПР} = k_2 \alpha$, де k_2 – жорсткість пружини. Відхилення стрілки припиняється за умови $M_{ПР} = M_{OB}$, звідки витікає, що кут повороту $\alpha = (k_1 / k_2) n$ диска залежить лінійно від частоти (швидкості) обертання вала магніту.

Для вимірювання частоти обертання широке застосування знайшли індукційні перетворювачі швидкості в напругу, які дістали назву *тахогенераторів*. Показаний на рис. 5.4.2.а індукційний перетворювач має магнітопровід 1 (постійний магніт) з обмоткою 2 і суцільний якорь 3 (ротор), що розташований на осі ексцентрично. При обертанні вала $x = n$ ротора 3 проміжок між магнітопроводом і якорем змінюється від мінімального до максимального, що викликає зміну від мінімуму до максимуму магнітного потоку, який збуджує в обмотці 2 електрорушійну силу. Частота вихідної напруги $y = U$

дорівнює частоті обертання вала, а форма напруги в такому перетворювачі наближається до синусоїдальної.

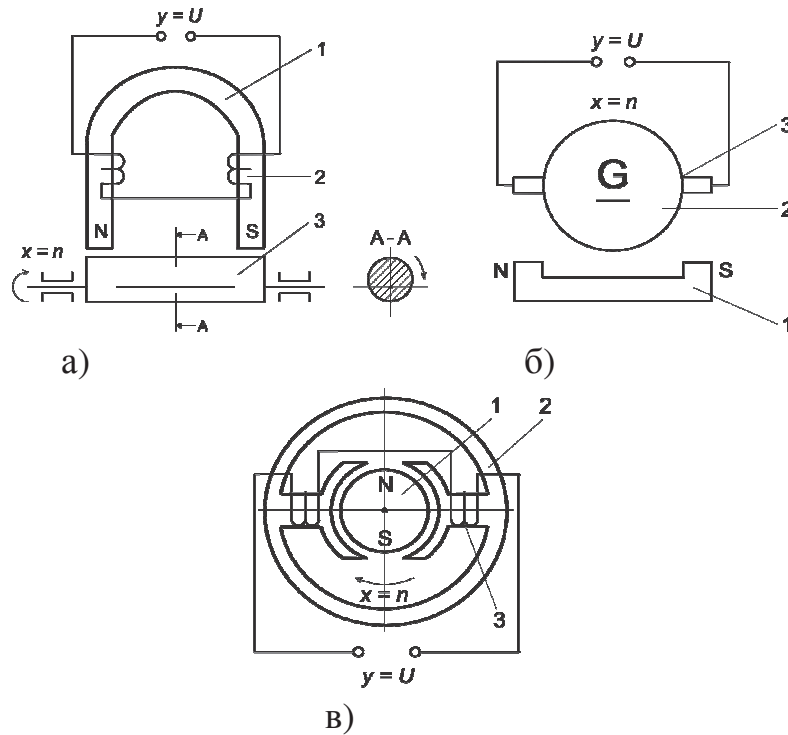


Рис. 5.4.2. Тахогенератори

Індукційний перетворювач, заснований на принципі дії генератора постійного струму схематично представлений на рис. 5.4.2.б. В полі постійного магніта 1 обертається котушка ротора 2, в якій при обертанні ротора індукується постійна напруга $y = U$. Вона тим більша, чим швидше обертається ротор $x = n$. Напруга з ротора знімається через колектор щітками 3. Такий перетворювач називають тахогенератором постійного струму.

Для вимірювання частоти (швидкості) обертання використовують також і індукційні перетворювачі змінного струму (рис. 5.4.2.в), що має ротор 1 у вигляді оберտального магніту і статор 2, на якому розташована обмотка 3. Кожний оберт ротора $x = n$ індукує в обмотці статора один період синусової напруги $y = U$.

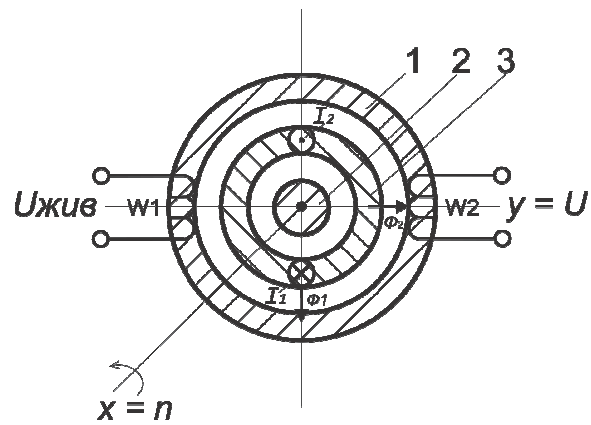


Рис. 5.4.3. Асинхронний тахогенератор

На рис. 5.4.3 зображений асинхронний тахогенератор змінного струму. Він має магнітопровід 1 статора, нерухомий магнітопровід ротора 2, порожнистий алюмінієвий ротор 3, обмотку живлення W_1 та вихідну обмотку W_2 на статорі. Обмотка W_1 створює пульсуючий магнітний потік Φ_1 . Якщо ротор нерухомий, то потік Φ_1 індукує в ньому лише вихрові струми, магнітне поле яких за законом Ленца спрямоване проти Φ_1 і на вихідну обмотку W_2 не впливає. Але при обертанні ротора в ньому крім вихрових струмів виникає додаткова електрорушійна сила, що створює струм I_2 , магнітне поле Φ_2 , якого пронизує вихідну обмотку W_2 і індукує в ній напругу $y = U$ тим більшу, чим швидше обертається ротор $x = n$.

Фотоелектричні імпульсні перетворювачі також можуть використовуватися для вимірювання частоти обертання.

[1, с.: 167 – 209; 2, с.: 68 -99;]

5.4.2. Перетворювачі зусиль

До *перетворювачів зусиль* належать тензOMETричні, п'єзOMETричні, індукційні та частотні перетворювачі.

Принцип дії *тензOMETричних перетворювачів* ґрунтуються на зміні їх активного опору при пружних деформаціях, тобто на залежності опору від довжини та перерізу тензоперетворювача. Тензоперетворювачам властиві мала похибка, лінійність характеристики (похибка нелінійності 0,05 %), невисока вартість, універсальність застосування, вібростійкість. Водночас як опір, так і чутливість тензоперетворювачів дуже залежать від температури (температурна чутливість напівпровідникових тензоперетворювачів набагато більша). Недоліком тензоперетворювачів слід також вважати великий розкид їхніх пара-

метрів і характеристик. Вони поділяються на два основних види: провідникові та непровідникові.

Провідникові тензоперетворювачі використовуються у двох варіантах. Перший варіант (рідко вживаний) полягає в застосуванні тензоефекту манганінового провідника (рис. 5.4.4.а), який перебуває у стані об'ємного стискання в зоні вимірюваного високого тиску, який

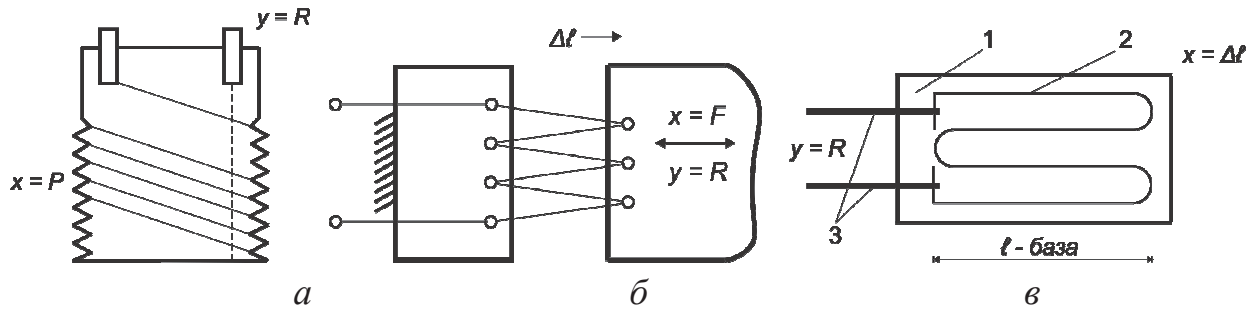


Рис. 5.4.4. Тензоперетворювачі

створює на поверхні котушки відповідне зусилля (в середовищі газу або рідини). При впливом цього тиску змінюється питомий опір ρ матеріалу, а отже, активний опір котушки $R = \rho (\ell / F)$, де ℓ – довжина дроту; F – площа його перерізу.

Другий поширений варіант (рис. 5.4.4.б) – використання тензоефекту розтягнутого дроту або стрічки з тензочутливого матеріалу, що призначається для вимірювання невеликих переміщень в межах пружних деформацій, самих деформацій та зусиль, що їх спричиняють, а також різних механічних величин, функціонально пов'язаних з деформаціями.

Більш поширені дротяні тензорезисторні перетворювачі, які призначені для наклеювання на деталь, деформацію якої вимірюють (рис. 5.4.4.в). На смужці тонкого лакованого паперу 1 зигзагоподібно викладена тонка дротинка 2 (найчастіше константанова діаметром 0.02...0.05 мм), з'єднана зварюванням з мідними провідниками 3 для вмикання у вимірювальну схему. В якості матеріалу дротини може бути також ніхром або елінвар.

Дротяні наклеювані тензоперетворювачі дають змогу вимірювати як розтягування, так і стискання в межах відносної деформації до $\pm 1.5\%$. Для підвищення чутливості тензорезистори ($TR1$ та $TR2$) вмикають в мостову схему.

Поряд з дротяними існують фольгові тензорезистори, наприклад, з константанової, тонкої стрічки завтовшки приблизно 0.01 мм. На стрічці частина металу вибрана травленням таким чином, щоб залишилися ґратки потрібної конфігурації. Перед травленням зворотний бік стрічки покривають

лаком і полімеризують його, так що ґратка тензорезистора виявляється закріпленою на плівці лаку. В такий спосіб можна виготовляти тензоперетворювачі будь – якої потрібної конфігурації та заданих розмірів, навіть до частки мм. Фольгові тензорезистори краще сприймають деформації поверхні, ніж дротяні тензорезистори.

Тензорезистори, одержані за технологією вакуумної возгонки тензочутливого матеріалу з наступною конденсацією його на підкладку, дістали назву *плівкових* і допускають наступний ступінь мініатюризації порівняно з фольговими.

Характеристикою тензоефекту матеріалу є коефіцієнт відносної тензочутливості $k = \varepsilon_R / \varepsilon_l$, де $\varepsilon_R = \Delta R / R$ – відносна зміна опору тензорезистора; $\varepsilon_l = \Delta \ell / \ell$ – відносна деформація (зміна розміру) тензорезистора.

Ця властивість більшою чи меншою мірою притаманна і провідникам, і напівпровідникам. Тепер застосовують провідникові (фольгові, дротяні, плівкові) та напівпровідникові тензорезистори.

Провідникові тензорезистори. Під час деформації провідника змінюються його довжина ℓ і площа поперечного перерізу F . Деформація кристалічної ґратки призводить до зміни питомого опору ρ . Ці зміни зумовлюють зміну опору R провідника.

Найкращий матеріал для виготовлення провідникових тензорезисторів, які використовують за температур нижчих від 180 °С, константан (45 % Ni, 55 % Cu) має діапазон тензочутливості 2,0...2,1. Залежність опору R від відносної деформації ε_l майже лінійна $R = R_0 (1 + S_T \varepsilon_l)$, де R_0 – опір тензорезистора без деформації; S_T – тензочутливість матеріалу.

Фольгові тензорезистори (рис. 5.4.5.а) являють собою тонку плівку, на яку нанесено фольгову тензочутливу ґратку з константану завтовшки 4...12 мкм, покриту лаком. Тензорезистори з фольги виготовляють за такою самою технологією, що й друковані плати. Це дозволяє: зменшити розміри та забезпечити більшу точність вимірювань в умовах, коли є градієнт деформацій; потовщити поперечні частини, знизивши тим самим їх опір, а отже, і вплив поперечних деформацій; забезпечити надійніший тепловий контакт із середовищем; зменшити похибки, зумовлені зазором між провідним шаром і поверхнею зразка, бо загальна товщина фольги та підкладки незначні (разом 20...35 мкм).

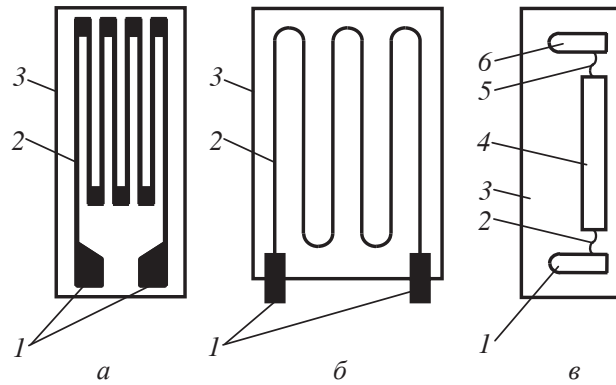


Рис. 5.4.5. Провідникові фольговий (а) і дротяний (б) та напівпровідниковий (в) тензорезистори:

а: 1 – розпаювальні площинки; 2 – металева фольга; 3 – ізоляційна підкладка; б: 1 – виводи; 2 – дротяна ґратка; 3 – ізоляційна (паперова) підкладка; в: 1, 6 – металеві смужки; 2, 5 – вивідні провідники; 3 – ізоляційна (паперова) підкладка; 4 – пластинка напівпровідника

Фольговим тензорезисторам властиві такі метрологічні характеристики: лінійність і гістерезис – від $\pm 0,2$ до ± 1 % від діапазону вимірювання, похибки – $0,5 \dots 2$ % від діапазону вимірювання, частотна характеристика – власна частота від 1 до 100 кГц і більше (залежно від типу ЧЕ), вихідний сигнал – кілька мілівольтів у діапазоні вимірювання. Переваги: висока точність, мала чутливість до вібрацій та поперечної деформації, а за наявності теплової компенсації – до температури. Недоліки: слабкий вихідний сигнал, можлива пластична деформація, обмежений ресурс через старіння клеїв і їх плинність.

Дротяні тензорезистори (рис. 5.4.4.б) з тонкого паперу 3 або лакової плівки, на яку наклеюється тензорезистор 2, виготовлені із тензочутливого дроту, укладеного у вигляді плоскої одношарової ґратки. До кінців тензочутливого дроту 2 припаяні чи приварені виводи 1 з тонкого мідного дроту.

Зверху перетворювач покритий шаром лаку. Такі тензоперетворювачі мають вимірювальну базу (довжину, зайняту дротяною ґраткою) зазвичай 3...30 мм, а їх опір становить 50...400 Ом. Тензоперетворювачі з малою базою (1...3 мм) виготовляють двошаровими, намотуючи тензочутливий дріт на трубчастий паперовий каркас, який після проклеювання розплющують і наклеюють на підкладку.

Основну похибку дротяних тензорезисторів можна звести до $0,2 \dots 1$ %. Температурна нестабільність – вплив температури довкілля на основні параметри тензорезисторів – полягає, з одного боку, в зміні опору тензорезистора за рахунок його температурного коефіцієнта опору (ТКО), а з другого – в появі додаткових механічних напружень, зумовлених різницею температурних коефіцієнтів ліній-

ного розширення ЧЕ тензорезистора та досліджуваної деталі. Оскільки відносна зміна опору тензорезистора від вимірюваної деформації дуже мала (зазвичай менша за 1 %), то температурні зміни можуть бути причиною дуже високих похибок. Тому у вимірювальних колах з тензорезисторами потрібно передбачати температурну компенсацію.

Напівпровідникові (п'єзорезистивні) тензорезистори залежно від способу виготовлення їх бувають вирізані та дифузійні.

Вирізані тензорезистори являють собою вирізану з монокристала силіцію 4 (рис. 5.4.5.в) платівку завдовжки 5...10 мм та завширшки 0,2...0,8 мм. До її торців приварено вивідні провідники 2, 5 (зазвичай із золотого дроту), які сполучають платівку напівпровідника з виводами у вигляді металевих смужок 1, 6. Діапазон номінального опору напівпровідникових тензоперетворювачів – 50...800 Ом. Платівку вирізають паралельно діагоналі кристалічного куба для силіцію *p*-типу чи паралельно його ребру для силіцію *n*-типу. Такі тензорезистори майже не мають поперечної чутливості.

Дифузійні тензорезистори отримують дифузією певних домішок у силіцієву підкладку. Додавання елементів V групи таблиці Менделєєва (P, Sb) дає провідність *n*-типу, а додавання елементів III групи (Ga, In) – провідність *p*-типу. Виготовляються такі тензорезистори як у вигляді одиночних приклеюваних тензорезисторів, які є функціональним аналогом дротяних, так і у вигляді інтегральних тензомодулів, у яких пружний елемент (мембрана) виготовлений з монокристалічного напівпровідника (зазвичай силіцію), на якому методом дифузії формують інтегральну тензочутливу схему. У такому тензомодулі проміжної ланки між пружним елементом і тензорезистором – клею – не буває. Останнім часом набуло поширення застосування мостових тензорезистивних структур, які являють собою напівпровідникові тензорезистори, з'єднані монолітно в схему одинарного мосту. Побудовані на базі мостових тензоструктур ПВП точніші за ПВП з одиночними напівпровідниковими тензорезисторами і більш технологічні порівняно з тензомодулями.

Тензорезистори мають такі метрологічні характеристики: лінійність і гістерезис – від $\pm 0,2$ до ± 2 % від діапазону вимірювання, похибки – 0,1...0,5 % від діапазону вимірювання, частотні характеристики – власну частоту від 50 кГц до 1 МГц (залежно від діаметра та товщини мембрани); вихідний сигнал досягає 100 мВ. Переваги: малі розміри й маса; нечутливість до вібрацій і ударів, недолік – чутливість до температури (їх можна застосовувати до температури +150 °С).

Властивості напівпровідникових і провідникових (металевих) перетворювачів значно розрізняються: чутливість напівпровідникових перетворювачів, яка в десятки разів перевищує чутливість дрітчастих тензорезисторів, може бути як додатною, так і від'ємною, а також змінюватись у значних межах.

У *п'єзоелектричному перетворювачі* використовується ефект появи на гранях деяких кристалів при їх механічному деформуванні електричних зарядів. Цю властивість мають кварц, турмалін, сегнетова сіль, титанат барію та цукор. Найчастіше використовують кварц через його малу температурну чутливість. Кристал знаходиться між двома металевими дисками, що мають виводи для вмикання в схему. Якщо стискувати цей кристал зусиллям $x = P$, то між металевими дисками виникає електрорушійна сила $y = e$. П'єзоперетворювачі безінерційні, підходять для швидкоплинних процесів, як наприклад, знімання динаміки тиску в циліндрі двигуна. Вони мають і обернений ефект (якщо, наприклад, до кварцової пластини підвести змінну напругу високої частоти, то вона буде здійснювати коливання відповідної частоти), який називають явищем *електрострикції*.

Схему п'єзоелектричного перетворювача показує рис. 5.4.6. Значення заряду Q (на різних поверхнях пластин 1 , які паралельно з'єднують між собою – механічно й електрично – стовпчики кварцу діаметром 5 мм і завтовшки 1 мм, з'являються заряди різних знаків) зв'язані з прикладеною силою N відношенням $Q = k N$, де k – п'єзоелектрична стала кристала.

Значення k не залежить від розмірів пластини і визначається природою кристала (для кварцу, наприклад, $k = 2,1 \cdot 10^{-12}$ Кл/Н).

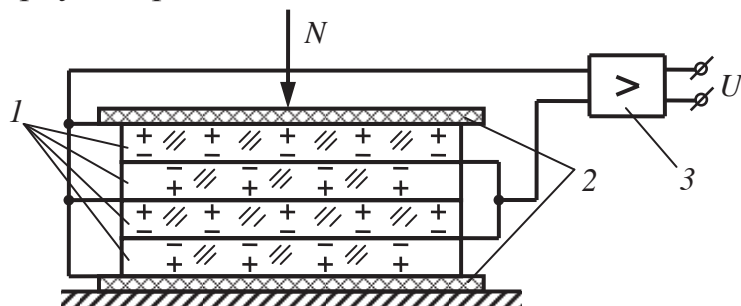


Рис. 5.4.6. Схема п'єзоелектричного перетворювача: 1 – пластинки кварцу; 2 – ізолятори; 3 – вихідний підсилювач

Зовнішні грані стовпчика з кварцових пластин 1 ізолюються від корпуса перетворювача ізоляторами 2 , а внутрішні – самим кварцом з дуже високим електричним опором. Завдяки накладеним на поверхню кристала металевим (фольговим) обкладинкам, які є конденсатором, електричний заряд перетворюється в електричну напругу

$$U = Q / C = k N / (C_0 + C_n),$$

де C_0 і C_n – ємності кварцу та провідників.

Частотні електричні перетворювачі використовують для перетворення статичних (що не швидко змінюються) фізичних величин з досить високою точністю (похибка 0,1 %, нелінійність 0,1 %, поріг чутливості 0,03 %) у частотні вихідні сигнали. Використовують чутливі перетворювальні елементи з вібрвальними струнними, стрижневими, стрічковими, мембранними та іншими наперед механічно напруженими (наприклад, розтягуванням) вібраторами. Найбільш поширені з таких перетворювачів струнні, що виконують перетворення за схемою *вимірюваний параметр* → *сила* → *частота*. Вимірюваним параметром Π_x можуть бути тиск, температура (у разі вимірювання манометричним термометром), рівень і т. ін.

Електрична система передавання вимірюваної інформації з уніфікованим частотним сигналом (рис. 5.4.7) включає ПВП, що складається з ЧЕ, на якому вимірюваний параметр Π_x перетворюється в зусилля R_x , та перетворювача «сила – частота», що перетворює зусилля R_x в уніфікований електричний сигнал.

Частотний електричний перетворювач (ЧЕП) реалізується на базі струнного генератора, що являє собою мостову схему, утворену резисторами R_1, R_2, R_3 та струною 3 з опором R_c . Електрично ізольована металева струна 3, що проходить між полюсними наконечниками постійного магніту, одним кінцем кріпиться до рухомого важеля 2, а другим – жорстко прикріплена до нерухомої основи.

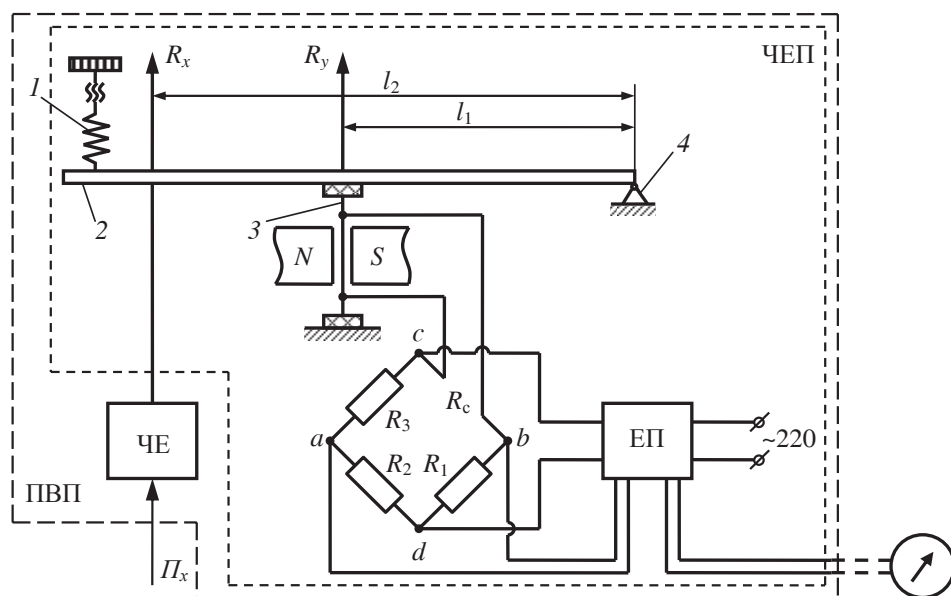


Рис. 5.4.7. Схема системи дистанційного передавання на базі струнного ЧЕП:

1 – коректор нуля; 2 – рухомий важіль; 3 – струна; 4 – опора

Вимірюваний параметр P_x діє на ЧЕ, який перетворює його в пропорційне зусилля R_x , котре сприймається важелем 2 та пов'язаною з ним струною 3. Якщо по струні перетворювача пропустити змінний струм, то внаслідок взаємодії його з магнітним полем постійного магніту виникає поперечне коливання струни.

Змінювання натягу струни, зумовлене зміною вхідного параметра P_x , призводить до зміни власної частоти коливання струни, яка перетворюється електронним підсилювачем ЕП у частоту змінного струму (вихідний сигнал перетворювача). Вимірювальна діагональ мосту cd підімкнена на вхід ЕП, а його вихід – до діагоналі живлення ab .

Якщо струна нерухома, міст збалансований, а частота $f=0$. У разі збудження автоколивань збільшується еквівалентний опір струни $R_e = R_c + R_d$, і мостова схема виходить зі зрівноваженого стану. Тобто під час коливань струни 3 мостова схема, що складається з чисто активних опорів, перетворюється в міст із частотно-залежними елементами. Перетворювач налагоджують на заданий діапазон вимірювання відповідним зміщенням точки опори 4 важеля 2. Початкове значення вихідного сигналу встановлюють коректором нульового сигналу 1.

Розглянутий генератор працює в діапазоні частот 0,1...10 кГц. Струм, який пропускають через струну, не перевищує 100 мкА. Довжина струни становить 20...50 мм, а діаметр – соті частки міліметра (найчастіше – 0,05 мм).

Статична характеристика струнного ЧЕП нелінійна. З метою лінеаризації статичної характеристики у деяких модифікаціях перетворювачів застосовують квадратори.

Класи точності ПВП з частотним уніфікованим сигналом – 0,5 і 1,0. Дальність передавання інформації – до 10 км.

Контрольні питання до розділу 5.4

5.4.1. З якою метою був створений відцентровий перетворювач швидкості та як він влаштований?

5.4.2. Які існують та як діють індукційні тахогенератори?

5.4.3. Які різновиди перетворювачів зусиль Вам відомі?

5.4.4. На яких принципах діють перетворювачі зусиль?

5.4.5. Як забезпечують вимірювання при застосуванні тензоперетворювачів?

5.4.6. В чому полягає суть п'єзоефекту та як його застосовують для вимірювання зусиль? Що таке електрострикція?

5.4.7. Поясніть принцип дії індукційних тензоперетворювачів.

5.4.8. Де застосовують та як влаштований частотний електричний перетворювач «параметр – сила – частота»?

5.5. ПЕРЕТВОРЮВАЧІ ТИСКУ

5.5.1. Одиниці тиску та вимірювальні прилади

Тиск P характеризує напружені стани рідин та газів і визначається часткою від ділення нормальної до поверхні сили N на площу F цієї поверхні: $P = N / F$. У практиці технологічних вимірювань використовують різні види тиску.

Абсолютний тиск (P) – це тиск, значення якого відраховується від тиску, що дорівнює нулю (абсолютний вакуум).

Атмосферний або барометричний тиск ($P_{\text{атм}}$) – це абсолютний тиск пароповітряної оболонки Землі на її поверхню на рівні Світового океану (в технічних вимірюваннях саме цей тиск беруть за нуль відліку).

Надлишковий тиск (p) – різниця перепаду тисків, один з яких – барометричний – взято як початок відліку. Надлишковий тиск може бути додатним, якщо вимірюваний $P > P_{\text{атм}}$, або від’ємним, якщо $P < P_{\text{атм}}$; в останньому випадку використовується термін *вакуум* – стан середовища, абсолютний тиск якого істотно менший від атмосферного тиску.

Основна одиниця вимірювання тиску в системі СІ – Паскаль (1 Па – це тиск, створений силою 1 Н, рівномірно розподіленою по поверхні 1 м² нормально до неї). Ця одиниця тиску так співвідноситься з позасистемними одиницями вимірювання тиску:

$$1 \text{ Па} = 1 \cdot 10^{-5} \text{ бар} = 1,0197 \cdot 10^{-5} \text{ кгс/см}^2 = 0,10197 \text{ кгс/м}^2;$$

$$1 \text{ мм вод. ст.} = 9,80665 \text{ Па} = 1 \cdot 10^{-4} \text{ кгс/см}^2;$$

$$1 \text{ мм рт. ст.} = 133,322 \text{ Па} = 13,595 \cdot 10^{-4} \text{ кгс/см}^2.$$

За видом вимірюваного тиску вимірювальні прилади – манометри діляться на групи, які відрізняються початком відліку тиску, тобто різними, прийнятими за нуль, значеннями тиску: в першу групу входять манометри надлишкового (більшого за атмосферний) тиску, а у другу – абсолютного (відрахованого від абсолютного нуля) тиску.

В манометрах надлишкового тиску, як позитивного, так і від’ємного (вакуумметричного або розрідження), за нуль приймається значення атмосферного тиску. До них відносяться:

- манометри – прилади, які призначені для вимірювання надлишкового тиску від 0,6 до 10 кгс/см² (0,06...10 МПа);

- вакуумметри – прилади для вимірювання розрідження (вакууметричних тисків) до $-1,0 \text{ кгс/см}^2$ ($-0,1 \text{ МПа}$);

- мановакуумметри – прилади, які призначені для вимірювання надлишкового тиску від $0,6$ до 24 кгс/см^2 , а також і вакууметричного тиску до $-1,0 \text{ кгс/см}^2$;

- напороміри – (мікро)манометри для вимірювання малих надлишкових тисків до $+0,4 \text{ кгс/см}^2$ ($+0,04 \text{ Мпа}$);

- тягоміри – (мікро)вакуумметри з верхньою межею вимірювання тиску, яка не перевищує $-0,4 \text{ кгс/см}^2$ ($-0,04 \text{ МПа}$);

- тягонапороміри – (мікро)мановакуумметри з крайніми межами вимірювання відхилення тиску від атмосферного в сторону розрідження або надлишкового тиску $\pm 0,2 \text{ кгс/см}^2$ ($\pm 0,02 \text{ МПа} = \pm 20 \text{ КПа}$).

Другу групу складають манометри абсолютного тиску, які пристосовані для вимірювання тиску, що відраховується від абсолютного нуля тиску, тобто, повної його відсутності (вакууму). До них відносяться:

- барометри – манометри абсолютного тиску, які пристосовані для вимірювання тиску атмосфери;

- укорочені рідинні манометри;

- укорочені барометри – це ртутні вакуумметри для вимірювання абсолютних тисків (менших $0,2 \text{ кгс/см}^2$);

- вакуумметри залишкового тиску, які призначені для вимірювання глибокого вакууму, тобто абсолютних тисків, менших за $0,002 \text{ кгс/см}^2$.

Дещо осторонь стоїть третя група манометрів, яка включає в себе дифманометри та мікроманометри.

Диференціальні манометри (дифманометри) – це манометри, які вимірюють різницю двох тисків, ні один із яких не є атмосферним. Приклади застосування дифманометрів: вимірювання перепадів тиску; вимірювання витрати рідин, газів та пари за перепадом тиску на спеціальних звужувальних пристроях; вимірювання рівня рідин, що знаходяться під дією атмосферного, надлишкового або вакууметричного тисків тощо. Диференційні манометри застосовують для вимірювання різниці двох тисків (в межах до $6,3 \text{ кгс/см}^2$), ні один з яких не є тиском оточуючого середовища.

Мікроманометри – це дифманометри лабораторного типу, які використовуються для вимірювання тиску чи різниці тисків в газових середовищах з верхньою межею вимірювання меншою за $0,04 \text{ кгс/см}^2$.

Допустимий робочий тиск в середовищі не повинен перевищувати $3/4$ верхньої межі вимірювань манометра, а у випадку змінного тиску – $2/3$. В

якості пристроїв для відбирання тиску із середовища використовують трубки діаметром 10-12 мм, які називають *імпульсними*. У випадках вимірювання тиску газу або пари відбирання тиску здійснюється вище осі трубопроводу, а за вимірювання тиску рідин – нижче осі. Довжина імпульсних ліній для манометрів з одновитковою пружиною або сильфоном – до 30 м.

5.5.2. Принцип дії перетворювачів тиску

За принципом дії перетворювачі-вимірювачі тиску поділяють на такі групи:

- рідинні – ґрунтуються на зрівноваженні вимірюваного тиску гідростатичним тиском стовпа рідини;
- рідино-механічні – крім рідини, використовують для вимірювання тиску різні механічні пристрої (поплавки, дзвони, кільця);
- деформаційні – тиск вимірюється за величиною деформації пружних деформаційних елементів (мембран, пружин, сильфонів тощо);
- поршневі – вимірюваний тиск зрівноважується зовнішньою силою, що діє на поршень;
- електричні – ґрунтуються на перетворенні тиску в якусь електричну величину.

Рідинні перетворювачі тиску мають принцип дії, заснований на зрівноваженні вимірюваного тиску або різниці тисків гідростатичним тиском стовпа рідини. В залежності від величини вимірюваного тиску в якості робочої рідини застосовують воду, спирт, ртуть або мінеральні оливи. Рідинні прилади відрізняються простотою, низькою вартістю, достатньою точністю, надійністю та наочністю, але не мають застосування в автоматичних системах керування.

Рідинні прилади бувають дво- та однотрубними, а останні з вертикальною або нахиленою трубою. Двотрубні прилади тиску (рис. 5.5.1.а) складаються з U - подібної скляної трубки 1 діаметром 5... 10 мм, заповненої до половини висоти робочою рідиною 2 і шкали 3. Система знаходиться в рівновазі, коли гідростатичний тиск відкритого коліна зрівноважує вимірюваний тиск P_A , який діє на друге коліно трубки перетворювача.

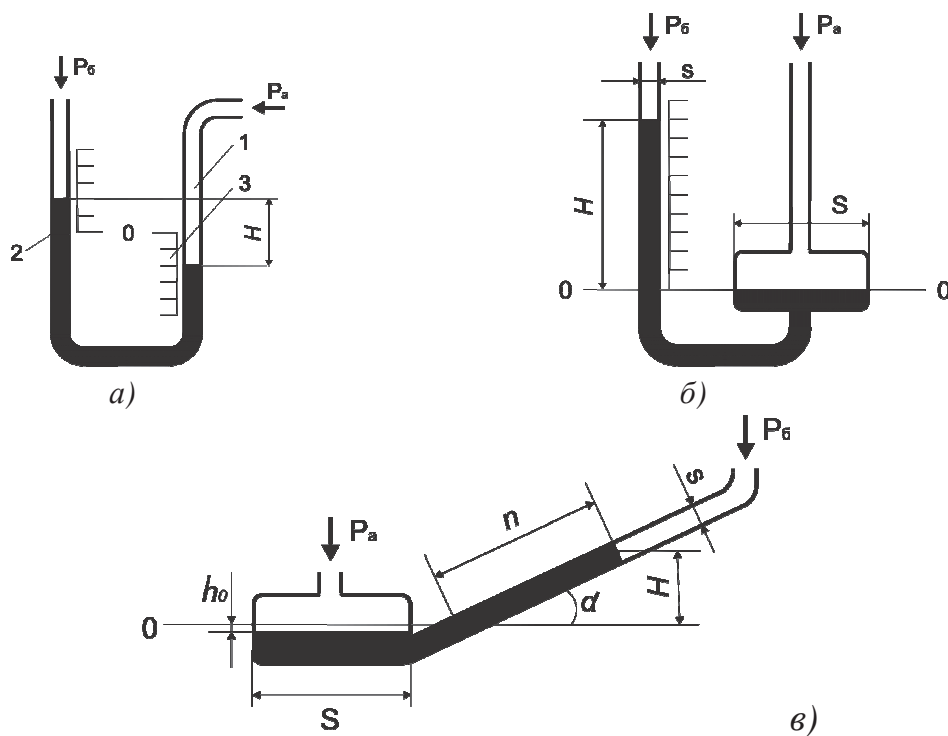


Рис. 5.5.1. Рідинні прилади тиску

$$P_A \cdot S = P_B \cdot S + H \cdot S \cdot \rho \cdot g, \quad (5.5.1)$$

де S – площа перерізу трубки, м^2 ; H – різниця рівнів рідини в трубках, мм ; ρ – густина рідини, $\text{кг}/\text{см}^3$; g – прискорення сили земного тяжіння, $\text{м}/\text{с}^2$.

З рівняння 5.5.1 після ділення на S , одержано вираз вимірюваного надлишкового тиску P .

$$P = P_A - P_B = \rho \cdot g \cdot H \quad (5.5.2)$$

Отже надлишковий тиск пропорційний різниці висот гідростатичних стовпів рідини у двотрубному манометрі, основним експлуатаційним недоліком якого є подвійна похибка відліку за шкалою. Приведена похибка вимірювання складає від 2 до 0.2% при верхніх межах вимірювань 100, 160, 250, 400, 600 або 1000 Па.

Цього недоліку не мають однотрубні чашеві манометри (рис. 5.5.1.б). Вимірюваний надлишковий тиск P в цьому випадку визначається за висотою зміни рівня H в вузькій трубці з перетином s від початкового рівня 0-0.

$$P = H \cdot \rho \cdot g [1 + (s / S)], \quad (5.5.3)$$

де S – перетин широкої посудини .

Звичайно $s/S \leq 0.01$, що практично не викликає значних додаткових похибок при відліках за одним рівнем. Приведена похибка вимірювання складає від 0.4 до 0.025% при верхній межі вимірювання 160, 400, 600 або 1000 $\text{кг}/\text{см}^2$.

Для вимірювання малих тисків застосовують скляні однотрубні манометри з нахиленою трубкою (рис. 5.5.1.в).

Вимірюваний надлишковий тиск складає

$$P = (h_0 + H) \cdot \rho \cdot g \quad (5.5.4)$$

або врахувавши, що $H = n \cdot \sin \alpha$, а $h_0 S = ns$,

$$P = n \rho \cdot g [(s/S) + \sin \alpha]. \quad (5.5.5)$$

В манометрах з нахиленою трубкою кут α можна встановлювати довільно на декількох значеннях, щоб розширити межі застосування. Верхні межі вимірювань манометрів складають від 60 до 240 кгс/см² при приведеній похибці 0.6 або 1.0%. Ртуть у рідинних манометрах можна використати як осердя в диференційно - трансформаторному перетворювачі, щоб передати сигнал про зміну тиску на потрібну відстань, але таке технічне рішення не є серійним.

Рідинно-механічні манометри бувають поплавкові, кільцеві та дзвонові.

Поплавкові дифманометри вже не вживають в харчовій промисловості, бо робочою рідиною в них є ртуть.

Кільцеві дифманометри (рис. 5.5.2) конструктивно складаються з порожнистого кільця 1 з перегородкою 2 у верхній частині, по різні боки якої за допомогою гнучких трубок підводяться тиски p_1 і p_2 . Кільце 1 наполовину заповнено запірною манометричною рідиною 5. Якщо $p_1 > p_2$, кільце повертається у напрямі годинникової стрілки навколо ножової опори 4. Кут повороту φ залежить від ваги противаги б. У кільцевому дифманометрі різниця тисків $p_1 - p_2$, що діє на перегородку площею f , утворює обертальний момент $M_{об}$ відповідно до рівняння $M_{об} = (p_1 - p_2) f R$, де R – середній радіус кільця.

Під дією моменту $M_{об}$ кільце повертається на кут φ доти, доки вага G противаги б, віддаленої на відстань a від осі обертання, не створить протидійного моменту $M_{п} = aG \sin \varphi$, однакового з моментом $M_{об}$. Із рівності моментів $M_{об}$ та $M_{п}$ випливає, що $p_1 - p_2 = k \sin \varphi$, де $k = aG / (f R)$.

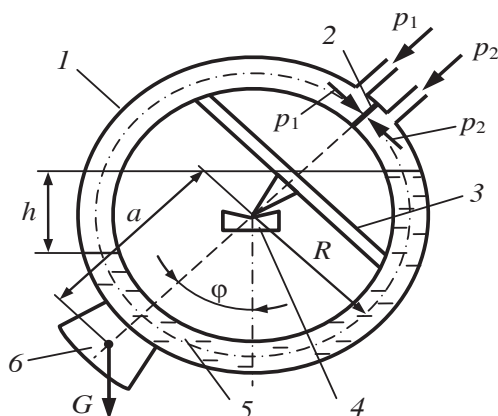


Рис. 5.5.2. Схема кільцевого дифманометра:

1 – порожнисте кільце; 2 – перегородка; 3 – поперечка; 4 – призмове опора; 5 – манометрична рідина; б – противага

Оскільки це рівняння не містить густини манометричної рідини, то кут повороту φ не залежить від неї, а отже, і від температури рідини (максимальна висота піднімання запірної рідини h та її густина визначають діапазон вимірювання дифманометра). З конструктивних міркувань кут повороту кільця не може бути більшим за 60° , що обмежує довжину шкали за безпосереднього з'єднання кільця зі стрілкою відлікового пристрою. Для подовження шкали між стрілкою та кільцем вводять передачу, яка збільшує зміщення стрілки й одночасно вирівнює (лінеаризує через уведення в передавальний механізм лекальних пластин потрібного профілю) шкалу приладу.

Основна галузь застосування кільцевих дифманометрів – вимірювання витрати газів низького тиску за малих граничних перепадів: 250, 400, 630, 1000, 1600 Па. Тут для подачі тисків p_1 і p_2 від імпульсних трубок до дифманометра служать гумові трубки. Манометрична рідина – масло чи вода (раніше виготовлялися кільцеві дифманометри з ртутним заповненням на середній тиск до 3 МПа та високий – до 70 МПа).

Деформаційні прилади найпоширеніші в промисловості. Вони прості і компактні за конструкцією, надійні, мають широкий діапазон вимірювання тиску – від 0.1 до 160 мПа, високу точність. Чутливими елементами їх є одна та багато виткові трубчасті пружини, прості гофровані мембрани (пружні або в'ялі з пружинами) або сильфони як об'ємні гофровані мембрани. Принцип дії цих приладів ґрунтується на пружних перетворювальних чутливих елементах (ПЧЕ), деформованих під впливом тиску або розрідження.

Мембрани. Розрізняють пружні та еластичні мембрани. Пружна мембрана – кругла плоска чи гофрована пластина (їх виробляють з різних марок сталі, бронзи, томпаку, латуні тощо), величина прогину δ якої виражає діючий на неї тиск p (рис. 5.5.3).

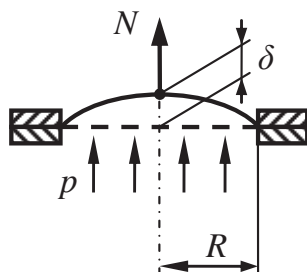


Рис. 5.5.3. Схема роботи плоскої мембрани

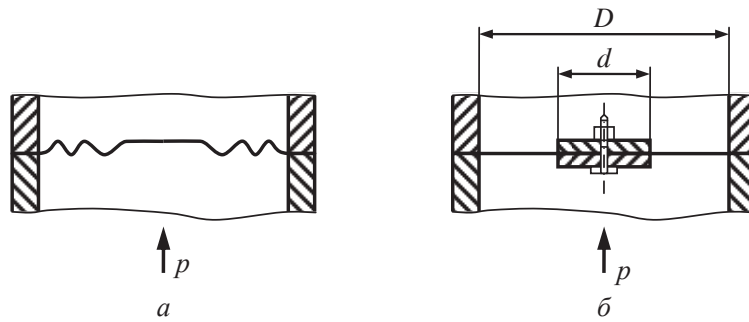


Рис. 5.5.4. Конструкції мембран гофрованої (а) та еластичної (б)

Гофровані мембрани (рис.5.5.4.а) працюють зі значно більшими прогинами, ніж плоскі, бо мають нелінійність статичної характеристики значно меншу. Величину прогину δ центра гофрованих мембран визначають з виразу $a = \delta/h + b\delta^3/h^3 = pR^4/(Eh^4)$, де a та b – коефіцієнти, що залежать від форми профілю мембрани та її товщини.

Використовують гофри трикутної, трапецевидої, синусоїдної та колової форм. Глибина гофра визначає лінійність статичної характеристики мембран: при більшій глибині гофр вища лінійність.

Еластичну мембрану призначено для вимірювання малих тисків чи їх перепаду; вона являє собою затиснені між фланцями плоскі або гофровані диски, виготовлені з прогумованої тканини, тефлону, фторопласту і т. ін. Як плоскі, так і гофровані еластичні мембрани використовують також для створення значних переставних зусиль N у разі незначних переміщень. Зазвичай використовують лише лінійну частину максимально можливого ходу мембрани (до 10 %), бо за великого ходу зв'язок між зусиллям N і ходом стає нелінійним. Для зменшення нелінійності та збільшення переставного зусилля застосовують еластичні мембрани із жорстким центром, який являє собою два металеві диски, закріплені з двох боків на мембрані (рис. 5.5.4.б); вільна частина мембрани утворює еластичне мембранне кільце.

Для збільшення прогину використовують мембранні коробки (рис. 5.5.5), що складаються з двох гофрованих мембран, з'єднаних по периметру. Деформація такої коробки дорівнює сумі деформацій мембран, що її утворили. Для подальшого підвищення чутливості мембранні коробки можна об'єднувати у мембранні блоки.

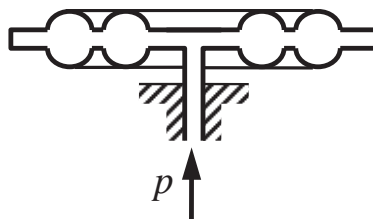


Рис. 5.5.5. Мембранна коробка

Мембранним ЧЕ властиві значні відхилення жорсткості мембран від розрахункової та складність регулювання жорсткості мембран. Однак ці вади усуваються в приладах, побудованих за схемою силової компенсації.

Сильфони – тонкостінні циліндричні оболонки з поперечними гофрами (рис. 5.5.6), здатні значно переміщуватися під дією тиску. У межах лінійності статичної характеристики сильфона відношення діючої на нього сили до спричиненої нею деформації залишається постійним і називається *жорсткістю* сильфона. Для збільшення жорсткості всередині сильфона часто розміщують пружину.

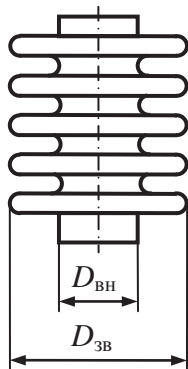


Рис. 5.5.6. Сильфон

Сильфони виготовляють із бронзи різних марок, півтомпаку, вуглецевої сталі, іржостійкої сталі, алюмінієвих сплавів тощо. Серійно виробляють безшовні й зварні сильфони діаметром від 8...10 до 80...100 мм і товщиною стінки 0,1...0,3 мм – широкий діапазон типорозмірів, а також матеріалу та кількості гофр дозволяють досягти потрібної величини робочого ходу, а отже, й чутливості сильфонного перетворювача.

Значно більший, ніж у мембран, робочий хід сильфонів досягає 5...10 мм, що дозволяє використовувати їх у самописних приладах.

Трубчаста пружина (одновиткова манометрична пружина, трубка Бурдона) являє собою пружну тонкостінну металеву порожнисту трубку еліптичного або плоскоовального перерізу, вісь якої вигнуто по дузі кола радіусом R (рис. 4.4.9.a). Із поданням тиску у внутрішню порожнину трубчастої пружини її переріз прагне округлитися, тобто мала вісь овалу чи еліпса збільшується, а велика, навпаки, зменшується, що зумовлює розкручування пружини та переміщення її вільного кінця x . Перетворення переміщення x у зміщення стрілки відлікового пристрою здійснюється за допомогою тяги 2, поворотного зубчастого сектора 3 та шестерні 4, на якій закріплено стрілку. Кут повороту стрілки складає 270...300°. Однак ці переміщення можуть також передаватися на деякі з перетворювачів, розглянутих раніше.

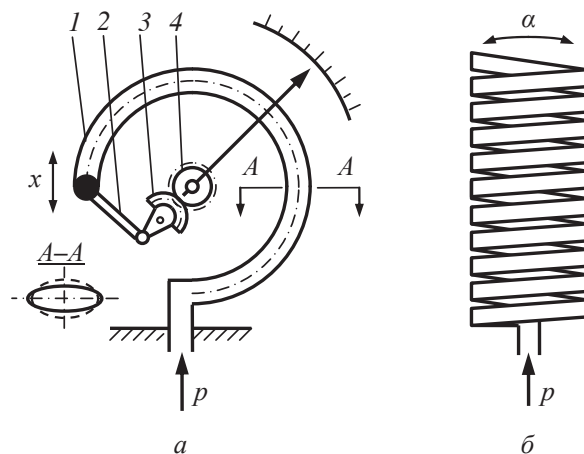


Рис. 5.5.7. Схеми деформаційних вимірювальних перетворювачів тиску: одно-виткової (а) та багатовиткової (б) трубчастих пружин: 1 – трубчаста пружина; 2 – тяга; 3 – зубчастий сектор; 4 – шестірня

Чутливий елемент приладу виконують у вигляді зігнутої по колу на кут $\gamma \approx 270^\circ$ металевої трубки (рис. 4.4.9.а) некруглого перерізу. Один кінець трубки закритий, а відкритий під'єднано до нерухомого штуцера (державки), через який вимірюваний тиск підводять до внутрішньої порожнини трубки. Під дією тиску радіус трубки збільшується, вона розпрямляється, при розрідженні – навпаки. Кут відхилення кінця трубки $\Delta\gamma$ прямо пропорційний початковому куту γ і відносній зміні малої осі перерізу $R - r$.

$$\Delta\gamma \approx [\Delta r / (R - r)] \gamma. \quad (5.5.6)$$

Прилади випускають в корпусах діаметром від 40 до 250 мм. з класом точності 0.6; 1.0; 1.6; 2.5 або 4.0 при чому з діаметром 40 та 60 лише на клас точності 2.5 та 4.0.

Вакуумметри мають шкали 0 – 1 та 0 – 0.6 кПа. Нановакуумметри мають межу вакуумметричного тиску 1 кПа, а меншу надлишкового тиску – від 0.6 до 24 кПа.

Завдяки великому числу витків (рис. 5.5.7.б) кутове переміщення вільного кінця багатовиткової трубчастої пружини α і зусилля, що розвиваються нею, досягають значень, які дозволяють здійснювати показання та запис вимірюваного тиску або розрідження реєструвальними приладами.

Деформаційні дифманометри поділяють на мембранні та сильфонні. У них перепад тиску зрівноважується силами пружності мембрани, сильфона і вимірюється величиною їх переміщення. Деформаційні дифманометри мають невелику масу та габарити, малоінерційні, але при недостатній надійності запобіжних пристроїв можливе їх ушкодження через перевантаження.

Дифманометри типу ДМ. Принцип дії цих дифманометрів ґрунтується (рис. 5.5.8) на використанні деформації ЧЕ (мембранного блоку) від тиску. Мембранний металевий блок, який складається з двох (або чотирьох) мембранних коробок 1 і 3, закріплених по обидва боки перегородки 2, що розділяє герметичний корпус 4 на дві вимірювальні камери: нижню – плюсову (подання тиску в яку призводить до збільшення вихідного сигналу дифманометра) та верхню – мінусову.

Кожна мембранна коробка зварена з двох мембран, профілі яких збігаються. Внутрішні порожнини мембранних коробок з'єднані між собою і заповнені дистильованою водою, толуолом чи кремнієорганічною рідиною. Тиск до ЧЕ підводиться через імпульсні трубки 5 і 11, на яких встановлено два запірні голчасті вентиля 6 і 8 та зрівняльний вентиль 7, що з'єднує обидві трубки. На маховички вентилів нанесено позначення: вентиля плюсової камери – знак «+», вентиля мінусової – «-», зрівняльного вентиля – «0». У разі закритих запірних і відкритого зрівняльного вентилів виставляється «0» дифманометра (для дифманометрів із пневматичним виходом – 0,02 МПа).

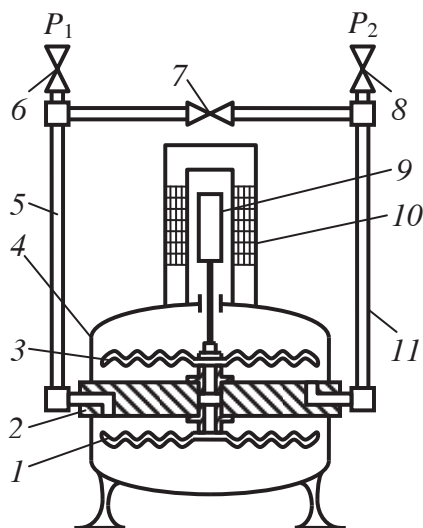


Рис. 5.5.8. Схема мембранного дифманометра типу ДМ:

1, 3 – мембранні коробки; 2 – розділювальна перегородка; 4 – герметичний корпус; 5, 11 – імпульсні трубки; 6, 8 – запірні вентиля; 7 – зрівняльний вентиль; 9 – плунжер; 10 – диференціальний трансформатор

Під впливом різниці тисків у плюсовій і мінусовій камерах нижня коробка стискається, верхня набухає, спричиняючи переміщення плунжера 9 диференціального трансформатора 10, вихідний сигнал якого при цьому змінюється за амплітудою, а в разі переходу плунжера через нейтральне положення – і за фазою.

Деформація ЧЕ відбувається доти, поки сили, пов'язані з вимірюваним перепадом тиску, не зрівноважаться силами пружної деформації мембранних коробок. Під впливом одnobічного перевантаження, коробка не ушкодиться, бо обидві мембрани мають схожі профілі, складуться по всій площі, витискаючи всю рідину в другу коробку. При цьому хід мембран не вийде за межі їх пружності.

Жорсткість мембранного блока в плюсовій камері у кілька разів менша від жорсткості мембранного блока, розміщеного в мінусовій. Таке конструктивне рішення дозволяє реалізувати температурну компенсацію (зменшити вплив коливань температури навколишнього повітря та вимірюваного середовища).

Вихідний сигнал дифманометра з диференціально-трансформаторним перетворювачем, може передаватися на вторинні електронні прилади типу КВД, КСД, КСФ, ДИСК-250, на електронний регулятор або мікропроцесорний контролер. Вихідним сигналом дифманометрів ДМ-П є уніфікований пневматичний сигнал (0,02...0,1 МПа). Дифманометри типу ДМ виробляють для тиску до 63 МПа і на всі перепади з нормального ряду від 1,6 до 630 кПа. Вони мають клас точності 1,0 і 1,5.

Принцип дії *електричних манометрів* ґрунтується на перетворенні тиску чи вакууму в деякий електричний параметр, що функціонально пов'язаний з тиском. Наразі електричні манометри досить широко використовуються у промисловості.

Манометри опору мають принцип дії, оснований на зміні електричного опору провідників під дією зовнішнього надлишкового тиску. Найширше використовують манганін, завдяки його низькому температурному коефіцієнтові опору (приросту на градус). Недоліком його є малий приріст опору на одиницю тиску (чутливість до тиску). Тому за його допомогою вимірюють високий і надвисокий тиски (до 3000 мПа). Для вимірювання опору чутливого елемента використовують мостові схеми.

Чутливими елементами електричних вимірювачів є різні деформаційні пружні елементи, що перетворюють вимірюваний тиск у переміщення (деформацію) ЧЕ або в зусилля.

Ємнісні вимірювачі тиску. Існують конструкції таких вимірювачів: одностаторна, у якій ЧЕ (зазвичай діафрагма) має одну пластину конденсатора й переміщується відносно його другої, нерухомої, пластини (рис. 5.5.9.а), і двостаторна, у якій діафрагма переміщується між двома нерухомими пластинами (рис. 4. 4.11.б). Параметрами, що впливають на ємність C конденсатора, служать робоча площа S його поверхні, відстань між обкладками δ та діелектрична проникність ϵ між ними.

Зміна вимірюваного тиску p на вході ємнісного перетворювального елемента (рис. 5.5.9.а) призводить до відповідної зміни відстані δ між закріпленою на мембрані рухомою 1 і нерухомою 2 пластинами (електродами) конденсатора. Залежність ємності C від відстані між пластинами δ має вигляд (наближено лінійний) $C = \epsilon_0 \epsilon S / (\delta_0 + \delta)$, де ϵ – діелектрична проникність середовища, що заповнює міжелектродний зазор; S – робоча площа пластин ємнісного перетворювального елемента; δ – відстань між пластинами конденсатора, пропорційна вимірюваному тиску; δ_0 – відстань між пластинами за нульового тиску.

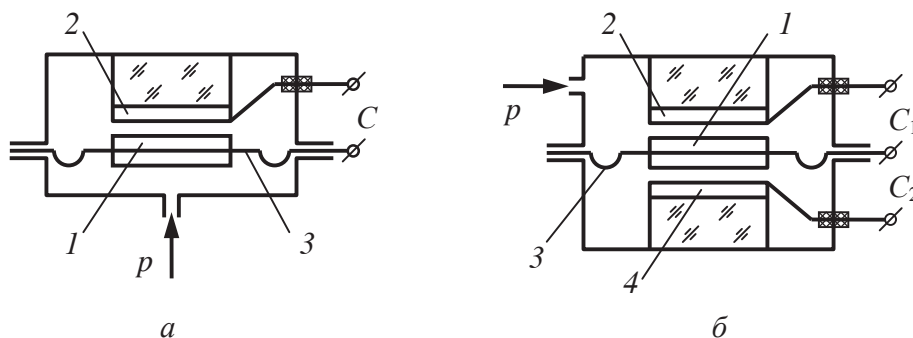


Рис. 5.5.9. Схеми одностаторного (а) та двостаторного (диференціального) (б) ємнісних вимірювальних перетворювачів тиску:

1 – рухома пластина; 2, 4 – нерухомі пластини (електроди); 3 – мембрана

Щоб зменшити нелінійність для вимірювання малих зміщень (від 1 мкм до 1 мм), найчастіше використовують диференціальні ємнісні перетворювачі (рис. 5.5.9.б).

Ємнісні вимірювачі прості, досить міцні і їх можна використовувати для вимірювання тиску до 120 МПа. Метрологічні характеристики ємнісних перетворювачів: лінійність – 0,5...2 % від діапазону вимірювання; гістерезис – менше 0,02 %; відтворюваність – 0,1...2; похибка – 0,2...0,5 % від діапазону вимірювання; частотна характеристика (власна частота) – 50...200 кГц (залежно від діаметра та товщини мембрани); вихідний сигнал – 20...200 мВ. Мають високу швидкодію (стала часу становить 10^{-4} с) та низьку чутливість до прискорень. Відхилення нуля й чутливість залежно від температури становлять 0,5 %/°C, але можуть сягати й 1 %/°C, коли необхідно передбачити систему охолодження.

Вимірювальні тензоперетворювачі тиску типу «Санфір». Перетворювачі забезпечують неперервне перетворення значення вимірюваного параметра – тиску (надлишкового, абсолютного, гідростатичного), розрідження, різниці тисків нейтральних і агресивних середовищ – в уніфікований струмовий вихідний сигнал.

Граничнодопустиме значення основної похибки $\delta_{\text{доп}} = \pm 0,25 \%$. Верхні границі вимірювань (надлишковий тиск від 0,25 кПа до 100 МПа, розрідження від мінус 0,25 до мінус 100 кПа) залежать від моделей перетворювачів.

Схему перетворювача тиску «Сапфір» зображено на рис. 5.5.10. Чутливим елементом тензоперетворювача є пластина з монокристалічного сапфіра з силіцієвими плівковими тензорезисторами, міцно з'єднана з металевою мембранною тензоперетворювача. Мембранний тензоперетворювач 2 розміщено всередині основи 8. Внутрішня порожнина 3 тензоперетворювача заповнена кремнієорганічною рідиною і відділена від вимірюваного середовища металевою гофрованою мембраною 5, привареною по периметру до основи 8. Порожнина 9 сполучена з навколишньою атмосферою. Вимірюваний тиск подається в камеру 6 фланця 4, ущільненого прокладкою 7.

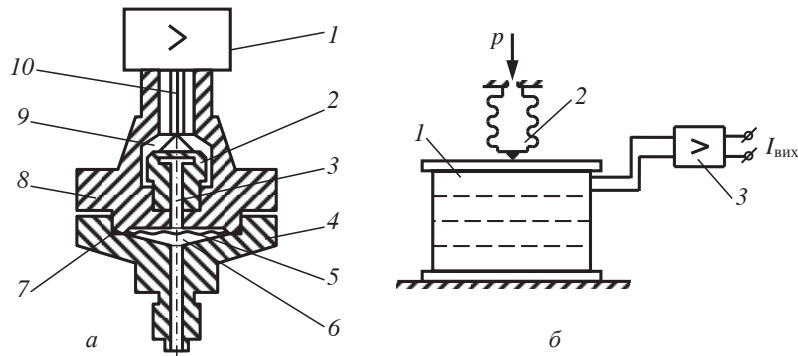


Рис. 5.5.10. Схеми перетворювачів тиску «Сапфір» моделей 2150, 2160, 2170 та 2350 (а) та п'єзоелектричного вимірювача тиску (б):

а: 1 – електронний пристрій; 2 – мембранний тензоперетворювач; 3 – внутрішня порожнина тензоперетворювача; 4 – фланець; 5 – металева гофрована мембрана; 6 – камера фланця 4; 7 – прокладка; 8 – основа; 9 – порожнина; 10 – гермовивід; б: 1 – п'єзоелектричний перетворювач; 2 – ЧЕ тиску; 3 – підсилювач

Вимірюваний тиск діє на мембрану 5 і через рідину – на мембрану тензоперетворювача 2, спричиняючи її деформування та зміну опору тензорезисторів. Електричний сигнал від тензоперетворювача через гермовивід 10 передається з вимірювального блока в електронний пристрій 1, де перетворюється в уніфікований струмовий сигнал.

П'єзоелектричні вимірювачі тиску. Їх основу складають п'єзоелектричні перетворювачі, що ґрунтуються на виникненні зарядів різних знаків на протилежних гранях кристалів (кварцу, турмаліну, титанату барію тощо), стискуваних деяким зусиллям, які є вихідним сигналом відповідного ПВП тиску.

Деформаційні ПВП тиску 1 (у цьому випадку сильфон, однак у промислових п'єзоелектричних манометрах зазвичай використовують більш компактні

мембрани) перетворює вимірюваний тиск p у зусилля (рис. 5. 5.10.б), під дією якого в п'єзоелектричному перетворювачі 2 виникає електричний пропорційний заряд. Підсилювач 3 формує уніфікований вихідний сигнал, пропорційний вимірюваному тиску p .

П'єзоелектричні перетворювачі широко застосовують як перетворювачі швидкозмінних тисків у діапазоні $10^4 \dots 10^7$ Па та частотному діапазоні від одиниць герців до десятків кілогерців. Вимірювання динамічного тиску супроводжується здебільшого високим рівнем квазістатичного тиску до 10 МПа. Тому суттєвою вимогою до п'єзоелектричного ПВП в цьому випадку є висока механічна міцність.

Електроконтактні манометри широко застосовуються в промисловості для вимірювання, сигналізації та регулювання тиску. Електроконтактний манометр типу ЕКМ за принципом дії аналогічний з манометром з трубчастою одновитковою пружиною, але доповнений регульованими електричними контактами (рис. 5.5.11).

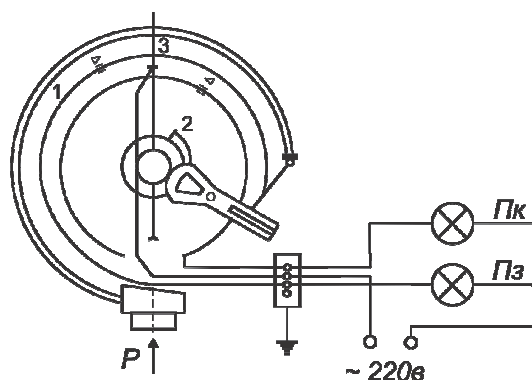


Рис. 5.5.11. Електроконтактний манометр типу ЕКМ

Для сигналізації та регулювання манометр має вбудований контактний механізм, який містить три електричні контакти, два з яких встановлені на задавачах верхньої 2 та нижньої 1 межі, а третій на вказівній стрілці 3. Встановлення задавача на необхідні межі здійснюється обертанням спеціального гвинта 5. Такого типу прилади виготовляють у вигляді манометрів, мановакуумметрів та вакуумметрів.

Електроконтактні манометри ЕКМ виробляють з верхньою межею вимірювання від 1 до 1600 кгс/см^2 (0,1 до 160 МПа). Мановакуумметри типу ЕКМВ випускаються з верхньою межею вимірювання вакуумметричного тиску до 1 кгс/см^2 (0,1 МПа), а надлишкового - від 1 до 25 кгс/см^2 (0,1 до 2,5 МПа). Електроконтактні вакуумметри випускаються із верхньою межею вимірювання вакууму до 0,1 МПа. Клас точності приладів ЕКМ - 2,5.

Розривна потужність електричних контактів - 10 ВА при максимально можливому струмі не більше 1 А.

Контрольні питання до розділу 5.5

5.5.1. Як розрізняють види тиску та в чому полягає їх відмінність?

5.5.2. Як поділяються манометри за видом вимірюваного тиску?

5.5.3. Які є різновиди рідинних манометрів?

5.5.4. Які є різновиди деформаційних манометрів?

5.5.5. Які особливості будови та принципу дії електроконтактних манометрів типу ЕКМВ?

5.5.6. Для чого призначені диференціальні манометри, на яких принципах вони діють?

5.5.7. Які види електричних манометрів Вам відомі та де вони застосовуються?

5.5.8. На яких принципах засновані п'єзоелектричні вимірювачі тиску?

5.6. ПЕРЕТВОРЮВАЧІ ТЕМПЕРАТУРИ

5.6.1. Одиниці та шкали вимірювання температури

Температура характеризує ступінь нагрятості тіла і визначається внутрішньою кінетичною енергією теплового руху молекул. Для вимірювання температури вибираються певні термометричні тіла, за властивостями яких визначається ступінь нагрятості (температура). Такими властивостями можуть бути об'єм, лінійні розміри, електричний опір, терморушійна сила, випромінювання та інші.

Для кількісного вираження температури встановлюють конкретний функціональний числовий зв'язок температури зі значеннями вимірювальної термометричної властивості – шкалу і обрають початок відліку (нуль шкали) та одиницю виміру (градус).

Для побудови перших шкал у XVIII столітті обирали дві опорні (реперні) точки T_1 і T_2 , як легко та досить точно відтворювані стани термометричного тіла, наприклад, температури кипіння, плавлення або затвердіння чистих речовин. Потім отриманий температурний інтервал $T_2 - T_1$ поділяли на рівні частини, значення яких брали за одиницю температури – градус.

Г. Фаренгейт (1724) за реперні точки брав температуру танення суміші льоду з сіллю та нашатирем за нуль градусів та температуру тіла здорової людини (біля $+38\text{ }^{\circ}\text{C}$) за 100 град. (температура кипіння води за такою шкалою становить 212 град.). Р. Реомюр (1730) та А. Цельсій (1742) для побудови шкал за реперні точки брали точки плавлення льоду та кипіння води і присвоювали їм різні числові значення температури (у Реомюра 0 і 80 градусів, у Цельсія 0 та 100 градусів відповідно). У Фаренгейта інтервал від 38 до 212 градусів поділено 180 відрізків. Це дало різні шкали.

Тепер припускається застосування двох температурних шкал: абсолютної термодинамічної та міжнародної практичної. За першою температура вимірюється в одиницях кельвінах (К), за другою – в градусах Цельсія ($^{\circ}\text{C}$) в залежності від початку відліку шкали.

За другим законом термодинаміки температуру T можна визначити з відношення температур T_1 та T_2 і відношення відповідних кількостей тепла Q_1 та Q_2 , одержаного і відданого в циклі Карно: $T_1/T_2 = Q_1/Q_2$. Звідси, якщо прийняти значення температури для двох основних фіксованих (реперних) точок, можна встановити чисельні значення температури діленням між цими точками, тобто побудувати температурну шкалу. Таку шкалу називають абсолютною термодинамічною температурною шкалою Кельвіна. За одиницю температури прийнята відстань між поділками шкали (градус), яку звать кельвін (К) для даної шкали. Один градус за термодинамічною шкалою (кельвін) відповідає такому підвищенню температури, яке дорівнює $1/100$ частині роботи за циклом Карно між точками танення льоду і кипіння води при нормальному атмосферному тиску.

Міжнародна практична температурна шкала (МПТШ) є фактично реалізацією термодинамічної стоградусної температурної шкали, для якої температура танення льоду і кипіння води позначені відповідно через $0\text{ }^{\circ}\text{C}$ та $100\text{ }^{\circ}\text{C}$. Шкала Цельсія співпадає в цьому діапазоні зі стоградусною МПТШ, базується на тих же реперних точках, але заснована на залежності температури від позірного розширення ртуті в склі. Однак градус МПТШ називають градусом Цельсія і позначають $^{\circ}\text{C}$.

В залежності від принципу дії промислові засоби для вимірювання температури (термометри) поділяються на певні групи з відповідними межами вимірювання: термометри розширювання: від мінус $200\text{ }^{\circ}\text{C}$ до $+600\text{ }^{\circ}\text{C}$; манометричні термометри: від мінус $200\text{ }^{\circ}\text{C}$ до $+600\text{ }^{\circ}\text{C}$; термометри опору: від мінус $260\text{ }^{\circ}\text{C}$ до $+1000\text{ }^{\circ}\text{C}$; термоелектричні термометри: від мінус $270\text{ }^{\circ}\text{C}$ до $+2800\text{ }^{\circ}\text{C}$; пірометри: від мінус $50\text{ }^{\circ}\text{C}$ до $+3500\text{ }^{\circ}\text{C}$.

5.6.2. Термометри розширювання

До термометрів розширювання належать рідинні скляні термометри, біметалеві та дилатометричні. Принцип дії *рідинних скляних* термометрів базується на тепловому розширюванні об'єму термометричної рідини, розташованої в скляному резервуарі, під впливом температури. Приріст об'єму рідини під дією температури знайдеться як

$$\Delta V = (\beta - 3\alpha)(T - T_0)V \text{ [м}^3\text{]}, \quad (5.6.1)$$

де α і β – коефіцієнти об'ємного розширювання відносно рідини і скла термобалона, $1/^\circ\text{C}$; T – вимірювана температура, $^\circ\text{C}$; T_0 – температура термометричної рідини, якою заповнена термосистема, рівна 20°C ; V – об'єм термобалона.

В скляних термометрах використовують такі термометричні рідини: ртуть (мінус 35°C + 600°C), етиловий або метиловий спирт (мінус 80°C + 100°C), гас (0°C + 300°C) та інші, які визначають межі вимірювання термометрів. За формою скляні термометри бувають прямі (палочні), кутові (90° та 135°), електроконтактні (з нерухожими та регульованими контактами). За призначенням – зразкові, лабораторні та технічні.

Перевагами рідинних скляних термометрів є простота та висока точність. До недоліків відносять: погану видимість шкали, неможливість застосувати в схемах автоматизації (крім електроконтактних), неможливість передавання показань на відстань та неможливість ремонту.

Дія біметалевих та дилатометричних термометрів, що відносяться до механічних, заснована на термометричній властивості теплового лінійного розширювання різноманітних твердих тіл. Лінійні розміри твердого тіла залежать від температури

$$\ell = \ell_0[1 + \alpha(T - T_0)] \text{ [м]}, \quad (5.6.2)$$

де ℓ і ℓ_0 – лінійні розміри чутливого елемента при вимірюванні температури та при 20°C ; α – середній коефіцієнт лінійного розширювання твердого тіла, $^\circ\text{C}^{-1}$; T і T_0 – температура відповідно до вимірювання та градування, $^\circ\text{C}$.

В *біметалевих термометрах* в якості чутливого елемента використовуються жорстко з'єднані платівки або стрічки двох металів з суттєво різними коефіцієнтами теплового розширення (часто латунь (70% Cu + 30% Zn)) та залізонікелевий сплав (64% Fe + 36% Ni). Їх випускають на діапазони вимірювання від $+60^\circ\text{C}$ до $+700^\circ\text{C}$ з класами точності 2,0 та 2,5. Крім вимірювання температури біметалеві елементи використовують для термокомпенсації в засобах вимірювання інших параметрів.

В *дилатометричних термометрах* чутливий елемент виконаний як металева оболонка з кварцевим або порцеляновим стрижнем в середині. Випускаються промислово у безшкальному, як правило, виконанні на діапазони в інтервалі мінус 30 °С до +1000 °С з класом точності 1,5 або 2,5.

5.6.3. Манометричні термометри

Принцип дії *манометричних термометрів* ґрунтується на залежності тиску термометричного середовища в замкненому постійному об'ємі від температури. Замкнена вимірювальна система манометричного термометра складається (рис. 5.6.1) з чутливого до температури вимірюваного середовища – металевого термобалона 1, довгого з'єднувального металевого капіляра 2 і робочого елемента –манометра 3.

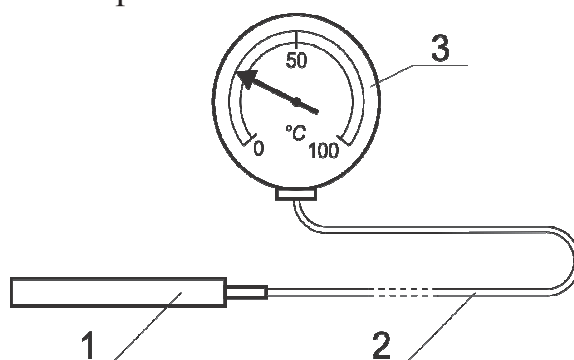


Рис. 5.6.1. Схема манометричного термометра

Під впливом температури тиск робочої термометричної речовини в термобалоні 1 збільшується і капіляром 2 передається манометричній трубчастій пружині в манометрі 3. Остання під дією тиску розкручується, що фіксується за положенням стрілки на шкалі (чи пера на діаграмі). Термобалон виготовляється із корозійностійкої сталі, а капіляр – із сталевий чи мідної трубки діаметром 0,15 .. 0,5 мм. Манометричні трубчасті пружини можуть бути одно- та багатовиткові (спіралевиді (пласкі) чи гелікоїдальні (об'ємні)).

В залежності від термометричної речовини манометричні термометри бувають газові, рідинні та конденсаційні для різних діапазонів вимірювання температури. Газові та рідинні мають повне заповнення манометричної системи, (рідинні – висококиплячою рідиною), рівномірні шкали та допускають будь-яке (під кутом) розташування термобалонів. Конденсаційні мають заповнений низькокиплячою рідиною тільки термобалон (решта манометричної системи – насиченою парою), нерівномірну шкалу і вимагають вертикального розташування термобалона.

Термометричні речовини та діапазони вимірювання манометричних термометрів наведені у табл. 5.6.1.

Діапазони вимірювання манометричних термометрів

Термометри	Термометричні речовини	Діапазони температур, °С
Газові	Азот, гелій, водень	-260...+600
Рідинні	Ртуть,	-40...+600
	Металовий спирт,	-40...+180
	Сіліконова рідина	-150...+300
	Ксилол	-40...+180
Конденсаційні	Хлорметил	-20...+150
	Ацетон	-60...+200
	Бензол	-100...+250

Залежність тиску термометричного газового середовища від температури в манометричній системі

$$P = P_0[1 + \alpha(T - T_0)], \quad (5.6.3)$$

де $\alpha = 1/273.15$ – температурний коефіцієнт розширювання газу; T і T_0 – початкова і кінцева (вимірювана) температури, °С; P_0 – початковий тиск в термоманометричній системі при температурі T_0 , МПа.

Промисловістю виробляються показувальні та самописні газові манометричні термометри типів ТГП і ТГС класів точності 1,0; 1,5; 2,0; 2,5.

5.6.4. Терморезистивні перетворювачі температури

Терморезисторні перетворювачі температури (термометри опору – ТО). Вимірювання температури за електричним опором тіл (частіше металевих) засноване на залежності їх опору від температури. Відомо, що чисті метали збільшують свій опір приблизно на 0.5 %/град, а напівпровідники – зменшують опір, причому їх чутливість до зміни температури у 6..10 разів вища, як у металів. Металеві ж сплави мають температурні коефіцієнти, близькі до нуля. *Провідникові* ТО складаються з ЧЕ, що являє собою тонкий металевий провідник, намотаний на каркас з ізоляційного матеріалу (кварцу, кераміки), та захисного чохла.

Матеріали для термометрів опору повинні мати визначені властивості: високий питомий опір, високий температурний коефіцієнт, хімічну інертність, легке технологічне відтворення, сталість фізичних властивостей в часі.

Цим вимогам в якості матеріалу для термометрів опору найкраще відповідають за ДСТУ 2858 – 94 платина для вимірювань в діапазоні від мінус 200 до +650 °С та мідь – від мінус 50 до + 180 °С, за кордоном – нікель.

Платинові та мідні термометри опору прості за конструкцією, надійні, доступні для користування.

Опір R металевого ТО знаходиться в залежності від температури T

$$R = R_0(1 + \alpha T), \quad (5.6.4)$$

де α – температурний коефіцієнт опору, град⁻¹; R_0 – опір термометра при 0 °С.

Промислові платинові термометри (ТСП) виготовляють з платинового дроту діаметром 0,05..0,07 мм, намотаного на слюдяну (порцелянову або пластмасову) основу біфілярно (тобто вдвоє). Номінальний опір платинових термометрів R_0 при 0 °С може бути 1; 5; 10; 50; 100; 500 Ом, що визначає їх градування (умовне позначення), відповідно: 1П, 5П, 10П, 50П, 100П та 500П. Символ П відповідає платині, міжнародне позначення Pt, наприклад, Pt 100. Температурний коефіцієнт опору платини в діапазоні 0..100 °С становить приблизно 1/273 град⁻¹, питомий опір за температури 20 °С – $0,105 \cdot 10^{-6}$ Ом·м, діапазон перетворюваних температур – від мінус 260 до +1100 °С. Вади платинових перетворювачів опору: висока вартість платини, досить висока забруднюваність її за високих температур парами металів (особливо заліза), порівняно невисока хімічна стійкість у відновному середовищі, внаслідок чого вона стає крихкою і втрачає стабільність характеристик, а також нелінійність функції $R_t = f(t)$.

Мідні термометри опору (ТСМ) мають лінійну залежність опору від температури, виготовлені з мідного дроту діаметром 0,1 мм, який намотаний теж біфілярно, але у декілька шарів, які потім лакують. Номінальний опір мідних термометрів при 0 °С може складати 10; 50; і 100 Ом, що визначає градування таких термометрів, відповідно: 10М, 50М, 100М. Мідь завдяки низькій вартості і досить високій стійкості до корозії широко застосовують у перетворювачах температури в діапазоні мінус 200...+200 °С. Температурний коефіцієнт опору міді $\alpha_t = 1/234,7$ К⁻¹, залежність електричного опору від температури – лінійна. Головною вадою мідних ТО вважають високу окиснюваність під час нагрівання, через що їх застосовують у порівняно вузькому діапазоні температур у середовищах з низькою вологістю та без агресивних газів.

Крім платини та міді, для ЧЕ ТО використовують *нікель* – хімічно стійкий матеріал навіть за високих температур, який проте має складну залежність опору від температури і невисоку її відтворюваність. Діапазон вимірювання від мінус 60 до +180 °С. Нікелеві термометри опору можуть мати номінальний опір 100 та 1000 Ом і умовно позначаються, відповідно, NI100 та NI1000.

Градування термометрів опору обов'язково вказується на шкалах відповідних вторинних приладів в термометричному комплекті та на головці арматури (чохла) термометра опору.

Зовнішня арматура термометра опору як правило складається із захисної від впливу агресивного середовища об'єкта вимірювання труби, штуцера для його закріплення на об'єкті та головки, в якій розміщується контактна колодка з затискачами для під'єднувальних дротів, які сполучають в термометричному комплекті термометр опору з вторинним вимірювальним приладом, та підлаштувальних катушок. Виконання усіх типів термометрів опору вібростійке, а головка термометра завжди має водозахищене виконання.

Термоперетворювачі опору з плівковими ЧЕ з металеві фольги, розміщеної на ізолювальній підкладці, не так поширені, як провідникові дровові, хоча сфера їх застосування постійно розширюється, оскільки вони мають малі габарити, кращі динамічні властивості, вищу чутливість і відносно невисоку вартість.

Напівпровідникові термометри опору називаються термісторами або терморезисторами. Вони призначені для вимірювання температур в діапазоні від мінус 90 до +180 °С. Терморезистори поділяються на кобальто-марганцеві (типу КМТ) і мідно-марганцеві (типу ММТ).

Від зростання температури опір R терморезистора різко зменшується. Залежність опору термісторів від температури в інтервалах, що не перевищують 100 °С, описують формулою

$$R_T = AT^b e^{B/T},$$

де T – абсолютна температура; A , b , B – сталі коефіцієнти.

Величина коефіцієнта A залежить переважно від опору термістора, а величина B – ще й від його матеріалу. Загалом коефіцієнт B не є величиною сталою. Величина B має різні значення навіть для терморезисторів одного і того ж типу, що примушує градувати кожен терморезистор індивідуально.

Вони вимагають більшої величини опору підлаштувальних катушок (50...200 Ом), ніж металеві термометри (2,5...5 Ом). Для вимірювання температури напівпровідникові термометри застосовують рідко, а частіше для технологічної сигналізації, де вимагаються висока чутливість і компактність. До переваг напівпровідникових ТО також належить великий питомий опір, тому, маючи навіть невеликі розміри, вони мають значний номінальний опір (від декількох до сотень кілоомів), який дозволяє не враховувати опору з'єднувальних проводів. Малі розміри напівпровідникових ТО забезпечують можливість безінерційного вимірювання температури. Вадами напівпровідникових ТО, що суттєво знижу-

ють їх експлуатаційні якості, є значна нелінійність залежності опору від температури та невідтворюваність градувальної характеристики.

В якості *вторинних приладів*, з якими працюють термометри опору, можуть бути використані незрівноважувальні або зрівноважувальні мости та термометричні логометри, шкали яких проградуйовані в °С. В зрівноважувальних мостах використовується компенсаційний метод вимірювання, а в незрівноважувальних і в логометрі – прямий. Крім того термометри опору можуть підмикатися до сучасних вимірювальних перетворювачів з уніфікованим вихідним сигналом.

На рис. 5.6.2.a показана схема *незрівноважувального* моста для вимірювання опору R_T термометра, ввімкненого в плече AD моста. В вимірювальну діагональ AB моста ввімкнено міліамперметр. Напряга живлення $U_{ж}$ моста в діагоналі CD повинна підтримуватися сталою.

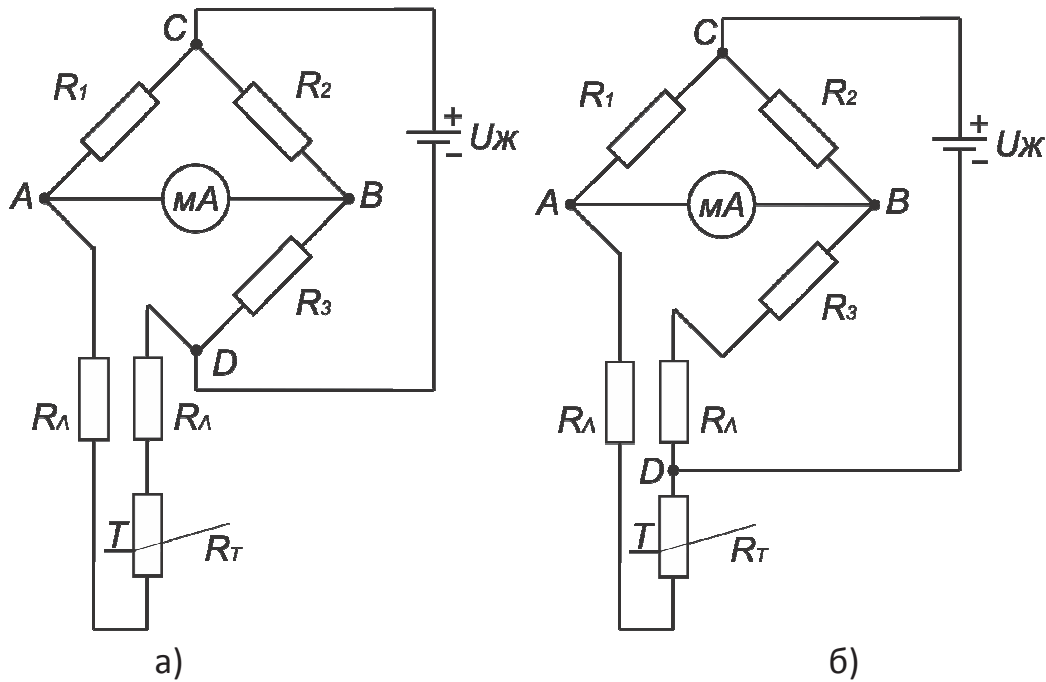


Рис. 5.6.2. Схеми незрівноважувальних мостів
(а) – двопровідного, (б) – трипровідного

Двопровідна схема незрівноважувального моста має недолік від додаткової похибки за рахунок можливої зміни опору з'єднувальних ліній R_l , бо їх обидва опори, а також і опори підлаштовувальних котушок R_l знаходяться в одному плечі AD мосту, тому і в однаковому напрямі впливають на його небаланс, що видно з умови рівноваги моста за рівнянням (5.6.5), в якому обидві складові $2R_l$ знаходяться в правій частині рівняння.

$$R_1 R_3 = R_2 (R_T + 2R_l) \quad (5.6.5)$$

Цього недоліка позбавлений міст за *трипровідною* схемою (рис. 5.6.2.б), в якій вершина живлення D перенесена на клему термометра опору R_T . Як і в попередній двопровідній, в трипровідній схемі опір R_T термометра опору ввімкнено в плече AD моста, а розташовані послідовно з ним котушки R_L рознесені в суміжні протилежні плечі AD та BD . Тепер умовою рівноваги моста є рівняння, з якого видно, що вплив з'єднувальних ліній зменшено, бо опори і з'єднувальних ліній і підлаштовувальних котушок R_L рознесені в різні протилежні плечі моста

$$R_1 (R_3 + R_L) = R_2 (R_T + R_L). \quad (5.6.6)$$

Тепер і їхній вплив на небаланс мосту при змінюванні опору буде протилежним, а тому і частково скомпенсованим.

Ще одним недоліком схеми незрівноважувального моста є використання прямого методу вимірювання, який не забезпечує такої точності вимірювання, як компенсаційний метод у зрівноважувальному мості.

Особливістю *зрівноважувального мосту* є можливість реалізації змінного співвідношення опорів R_1 та R_2 за допомогою розташування вершини діагоналі C на ковзному повзуні, при русі якого змінюється розташування вершини C , чим допомагають балансу моста (рівності напруг в точках A і B), що констатується відсутністю струму в діагоналі AB . Цей стан балансу або рівноваги моста має умовою свого існування рівняння (5.6.6). Якщо уявити на рис. 5.6.2.б, що вершина діагоналі C моста рухома, а резистор $R_1 + R_2$ суцільний (такий змінний резистор з повзуном називається *реохордом*), то будемо мати схему зрівноважувального моста.

При зміні вимірюваної температури змінюється опір термометра R_T , що згідно з (5.6.6) спричиняється до появи небалансу моста і наявності струму в діагоналі AB . Потрібно переміщенням контакту (вершини C) реохорда (резисторів $R_1 + R_2$ з повзуном C) повторно досягти рівноваги мосту, орієнтуючись на гальванометр (міліамперметр). При цьому одночасно з повзунком реохорда переміщуються і показник на заздалегідь проградуєваної шкалі. Це переміщення, пропорційне зміні R_T від змінювання температури, відбувається до досягнення рівноваги моста, а отже відслідковує приріст температури.

Схема зрівноважувального моста відрізняється високою точністю вимірювання і практично не залежить від значення напруги живлення, яка може бути як постійного, так і змінного струму. При нульовому відліку за гальванометром при таких вимірюваннях в мості усуваються похибки за рахунок температури оточуючого середовища і сторонніх магнітних впливів.

Недоліком зрівноважувальних мостових схем є необхідність виконання ручних операцій наведення для здійснення вимірювання. До речі, вимірювальні прилади з ручним наведенням називаються *компарувальними* від іспанського дієслова *comparar* – порівнювати.

В *автоматичних* або *самозрівноважувальних мостах* (рис. 5.6.3) використана вимірювальна схема зрівноважувального чотириплечого моста з реохордом. В схемі моста розрізняють чотири плеча AC , CB , BD і AD ; діагональ живлення AB , в яку ввімкнено джерело стабілізованого живлення $U_{ст}$, вимірювальну діагональ CD , ввімкнену на вхід електронного підсилювача ЕП з реверсивним двигуном РД на виході; реохорд R_p , частина якого r_1 ввімкнена в плече AC , а r_2 – в плече – CB (величини опору r_1 та r_2 і їх співвідношення залежить від розташування повзуна реохорду), R_1, R_2, R_3, R_4 – постійні опори плечей моста, R_L – опір під'єднувальних дротів разом з підлаштовувальними котушками; R_T – опір термометра опору .

Як було показано, мостова вимірювальна схема знаходиться в стані рівноваги (балансу), коли напруга в вимірювальній діагоналі U_{CD} відсутня, за умови рівності добуток опорів протилежних плечей моста

$$R_{AC}R_{BC} = R_{AD}R_{CB}.$$

Для наведеної схеми це рівняння рівноваги буде (дивись рис. 5.6.3)

$$(R_L + R_T + R_L + R_1 + r_1)R_3 = R_4(r_2 + R_2) \quad (5.6.7)$$

Якщо $U_{CD} = 0$, то і на вході і на виході ЕП напруга відсутня і двигун РД нерухомий, а покажчик на шкалі займає певне положення.

При зміні температури змінюється пропорційно і опір термометра R_T . Це спричиняється до порушення рівноваги моста, у вимірювальній діагоналі виникає пропорційний небалансу сигнал $U_{CD} \neq 0$ і прикладається до входу ЕП. Цей сигнал після підсилення керує на виході ЕП напрямом і швидкістю обертання двигуна РД в залежності від величини та фази сигналу небалансу. РД переміщує повзунок реохорда R_p доти, поки за рахунок зміни співвідношення опорів r_1 та r_2 не відновиться рівновага моста. Одночасно з переміщенням повзуна реохорда переміщується і покажчик на шкалі моста в положення, яке відповідає новому значенню температури.

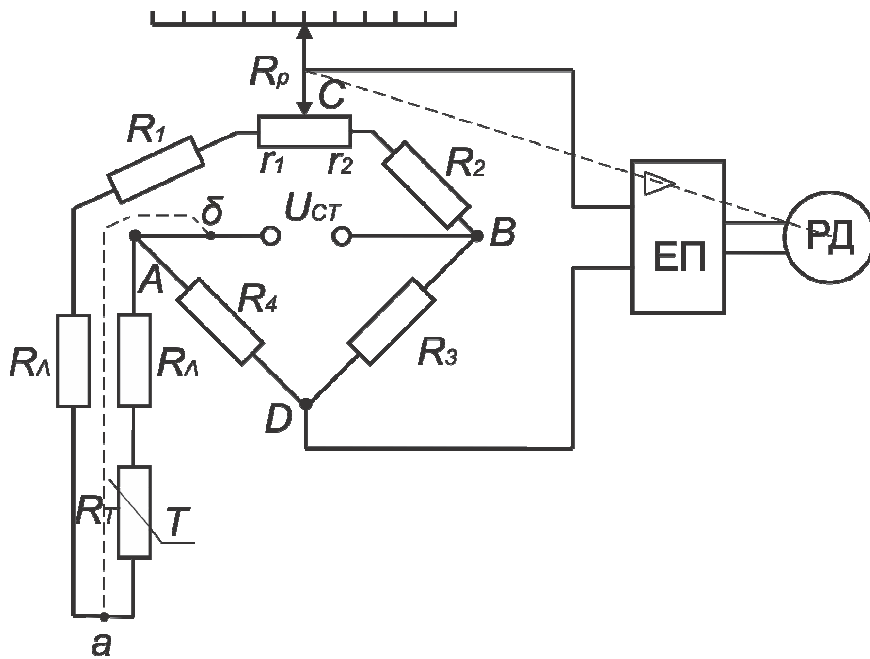


Рис. 5.6.3. Схема зрівноважувального автоматичного моста

Очевидно, що описана схема є двопровідною, бо до термометра опору R_T під'єднані два дроти з котушками R_L . З приведеного вище рівняння умови рівноваги мосту видно, що обидва опори R_L ввімкнені в одне плече AC мосту. У випадку зміни температурних умов, за яких протягнуті ці дроти, вони можуть змінювати свій опір R_L і вносити похибку в результат вимірювання температури. Для переходу до трипровідної схеми, яка не має такого недоліку, точку A від'єднують від джерела живлення $U_{ст}$, а точки a і b з'єднують між собою (на рисунку показано штриховою). Умова рівноваги зрівноважувального моста для трипровідної схеми набуває вигляду

$$(R_L + R_1 + r_1) R_3 = (R_T + R_L + R_4)(r_2 + R_2). \quad (5.6.8)$$

Якщо тепер R_L будуть змінюватися, то одночасно у протилежних плечах, і це менше впливає на небаланс мосту, а отже і на несанкціоновані впливи змінювання температури і відповідно, на точність вимірювання температури.

Промисловість виробляє автоматичні мости для щитового монтажу деяких наступних типів: КМ140, КІМ1, КВМ1, КСМ1, КСМ2, КСМ3, КСМ4, Диск – 250 та РП160. Клас їх точності 0,25; 0,5; 1,0; 1,5.

Принцип дії *логометра* (рис. 5.6.4) заснований на взаємодії струмів, що протікають двома скріпленими під кутом 20° рамками рухомої системи цього приладу магнітоелектричної системи, з полем постійного магніта.

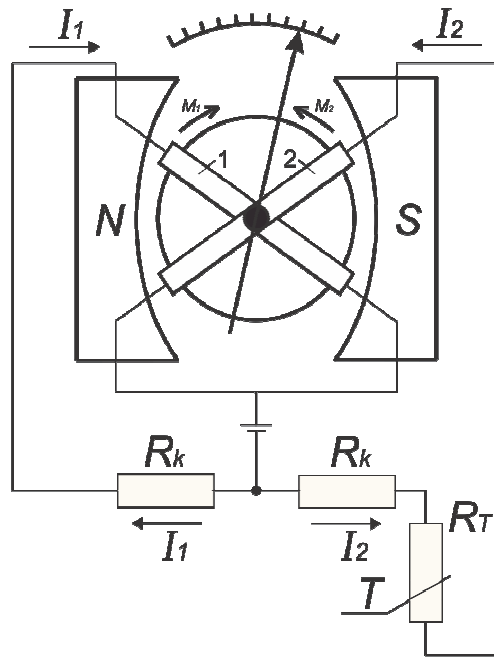


Рис. 4.5.5 Спрощена схема термометричного логометра

Відмінністю логометра від інших приладів магнітоелектричної системи є те, що рамки механічно жорстко з'єднані з показувальною стрілкою і з осердям, а електрично – в паралельно з'єднані електричні кола, лише в одне з яких ввімкнений термометр R_T опору. Тому тільки в одній рамці логометра струм залежить від зміни опору R_T , коли змінюється вимірювана температура T , а в іншій струм практично має сталу величину. Конструктивно постійний магніт N-S не є концентричним з рухомим осердям, тому відстань між ними неоднакова і магнітна індукція в зазорі нерівномірна. Найбільша вона в центрі магніту, там де найменший зазор, і зменшується до країв магніту, де зазор росте.

В результаті взаємодії поля постійного магніту N-S з магнітними полями струмів I_1 та I_2 в рамках логометра виникають обертальні моменти

$$M_1 = I_1 B_1 n \ell D \quad \text{та} \quad M_2 = I_2 B_2 n \ell D, \quad (5.6.9)$$

де I_1, I_2 – струми в рамках; B_1, B_2 – магнітні індукції в зазорі за місцем знаходження рамок; ℓ – довжина активної частини витка рамки; n – кількість витків, D – діаметр рамок.

Обертальні моменти рамок M_1 та M_2 направлені зустрічно і залежать як від сили струмів I_1 та I_2 , що протікають рамками, так і від величини магнітної індукції B між відповідною рамкою і постійним магнітом.

Система знаходиться в рівновазі, коли $M_1 = M_2$. При зміні температури ця рівновага порушується. Наприклад, при зростанні температури збільшується опір R_T температура опору. Це за законом Ома призводить до зменшення струму I_2 , що протікає через опір R_T і рамку 2. Момент M_2 стане меншим, ніж

M_1 , і рамки почнуть обертатися в сторону дії більшого моменту M_1 , тобто за годинниковою стрілкою. Але при цьому рамка 2 з меншим струмом I_2 починає входити в зону магніта з меншим зазором, де є більша магнітна індукція B_2 , що приводить до наступного зростання моменту M_2 . В той же час рамка 1 з більшим струмом I_1 починає входити при обертанні в зону з більшим зазором, де магнітна індукція B_1 менша, що приводить відповідно до поступового зменшення моменту M_1 . Рухома система рамок і осердя логометра може переміщуватися доти, доки моменти M_1 , зменшуючись, а M_2 зростаючи, не стануть рівними. З рамками жорстко з'єднана, як згадувалося вище, також показувальна стрілка приладу, то змінам температури і відповідно, положенням рухомої системи будуть відповідати і показання приладу на шкалі, яку проградуєвано в одиницях температури для певного типу градування термометра опору та визначеного опору з'єднувальних ліній (5 Ом), який налаштовується за допомогою котушок R_K .

Термометр опору, логометр та з'єднувальні дроти з налагоджувальними котушками складають термометричний комплект. Промисловість випускає термометричні логометри таких типів: Л64И, Ш69000, Ш69001, Ш69006 з класами точності 1, 1.5, 2.

Для узгодження термометрів опору з приладами ДСП використовують спеціальні *нормувальні перетворювачі*. Вони призначені для лінійного (пропорційного) перетворення пасивного сигналу (опору) термометра опору R_T в уніфікований сигнал постійного струму 0...5 мА або 4...20 мА. Принцип їх дії заснований на авто-компенсації на основі від'ємного зворотного зв'язку. До складу перетворювача (рис. 5.6.5) входять вимірювальний міст, живлений стабілізованим джерелом постійного струму $U_{СТ}$, електронний підсилювач ЕП, пристрій зворотного зв'язку ПЗЗ та резистори: навантажувальний R_H , з якого знімають уніфікований сигнал та зворотного зв'язку $R_{ЗЗ}$.

Вимірювальний міст складається з чотирьох манганінових резисторів $R_1...R_4$, термометра опору R_T і резисторів лінії зв'язку. Сигнал з вимірювальної діагоналі подається до ЕП послідовно з падінням напруги на резисторі $R_{ЗЗ}$ від проходження струму $I_{ЗЗ}$ зворотного зв'язку.

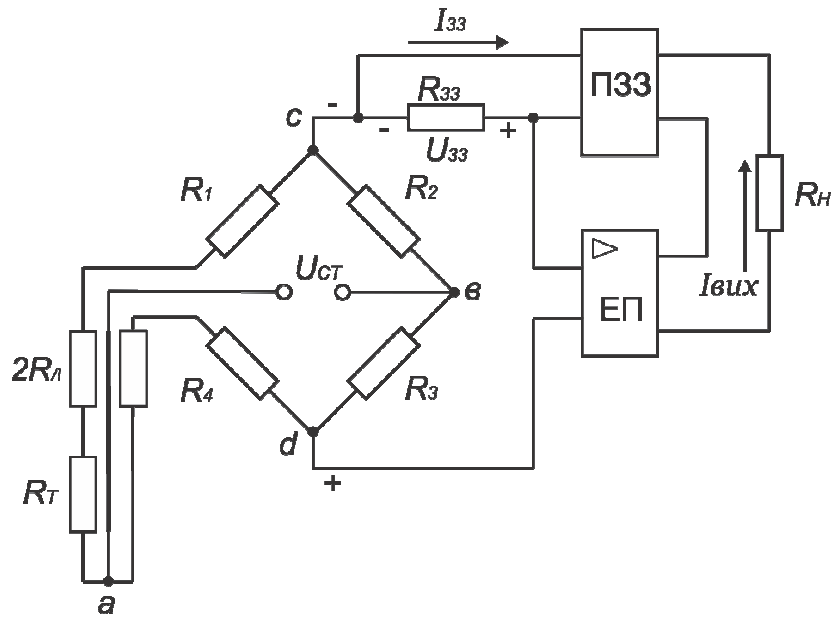


Рис. 5.6.5. Нормувальний перетворювач до термометрів опору

Сигнал U_{CD} небалансу моста з діагоналі CD підсилюється ЕП, вихідний струм якого $I_{ВИХ}$, проходячи резистором R_H , створює на ньому вихідний сигнал, який поступає на ПЗЗ. Останній перетворює його на пропорційний струм I_{33} , що на резисторі R_{33} створює падіння напруги U_{33} , яка компенсує сигнал небалансу U_{CD} . Початковому опору R_T при нульовій температурі в мості відповідає сигнал небалансу $U_{CD} = 0$, а значить і вихідний струм $I_{ВИХ} = 0$. Із збільшенням температури збільшується опір R_t , сигнал небалансу U_{CD} і пропорційно зростає струм $I_{ВИХ}$. Промисловість випускає нормувальні перетворювачі типів Ш79, П282, Ш703 класів точності 0.4, 0.5, 1.0 з опорами навантаження 2.5, 1, та 0.5 кОм.

5.6.3. Термоелектричні перетворювачі

Термоелектричні перетворювачі (термометри з *термопарами*). Вимірювання температури за термоелектрорушійною силою, що виникає в термоелектричних перетворювачах засноване на тому, що у замкнутому електричному колі з двох або декількох різних металевих провідників (рис. 5.6.6.a) виникають електричні потенціали ϕ_1 і ϕ_2 , якщо спаї (місця з'єднання) цих провідників мають різну температуру. Спаї з температурою T називають робочим або гарячим, інші спаї з температурою T_0 (як правило постійною) – вільними або холодними. Провідники в парі називаються термоелектродами. Термоелектричний ефект пояснюється наявністю в металах електродів вільних електронів, концентрація яких для різних металів різна. В місці з'єднання відбувається обмін електронами – дифузія в напрямі меншої концентрації.

Електрод, який полишають електрони, заряджається позитивно, а інший, до якого вони прямують, негативно, тому на границі металів виникає різниця потенціалів і електричне поле, що перешкоджає подальшій дифузії. Величина цієї різниці потенціалу залежить від температури в точці спаю, бо рухомість і кількість вільних електронів залежить від температури тіла.

Якщо значення температур T і T_0 спаїв однакові, то однакові і потенціали φ_1 і φ_2 . Якщо ж температури T і T_0 різні, то відповідно і відрізняються і величини потенціалів φ_1 холодного і φ_2 гарячого спаїв. Виникає термо-ЕРС $E = \varphi_1 - \varphi_2$, пропорційна різниці температур T і T_0 , яку називають контактною термоелектрорушійною силою термопари (ТЕРС). Якщо температуру одного спаю (саме його називають холодним) підтримувати сталою і рівною, наприклад, $0\text{ }^{\circ}\text{C}$, а другий спай розташувати на об'єкті вимірювання температури, то за величиною виниклої ТЕРС можна визначити температуру гарячого спаю. При цьому слід користуватись градууювальною таблицею певної пари металів, тобто певного термоелектричного термометра. Різні термоелектроперетворювачі створюють різні ТЕРС при однаковій температурі і дають різні її прирости на кожні $100\text{ }^{\circ}\text{C}$. Тому при вимірюванні температури за допомогою термопар потрібно дотримуватись відповідного градуювання як для перетворювача, так і для вторинного вимірювального приладу. Позначення градуювання проставляється на головці термоперетворювача і на шкалі вторинного приладу.

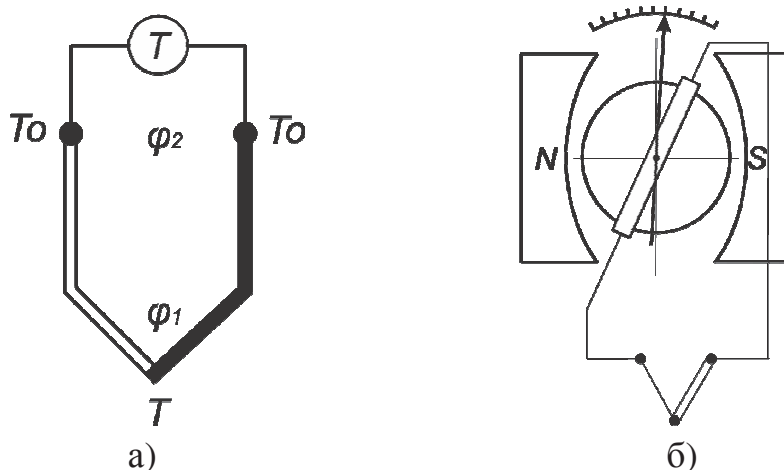


Рис. 5.6.6. Спрощені схеми термопари і мілівольтметра

Відповідно до державних стандартів набули поширення деякі термоелектричні перетворювачі (табл. 5.6.2), з різних чистих металів або сплавів. Ці перетворювачі вважаються стандартними за ДСТУ 2837 – 94.

Таблиця 5.6.2.

Основні дані термоелектричних перетворювачів

Матеріали електродів	Позначення градуюваної характеристики	Температурні межі вимірювання, °C	ТЕРС при 100 °C, мВ
Платинородій (10% родію) – платина	S (ПП)	0...+1300	0.64
Платинородій (80% родію) – платинородій (6% родію)	B (ПР)	+300...+1600	0
Хромель (90.5% Ni + 9.5% Cr) – алюмель (94.5% Ni + 2% Al + 2% Mn + 1% Si + 0.5% Co)	K (ХА)	-200...+1000	4.10
Хромель – копель (56% Cu + 44% Ni)	ХК	-200...+600	6.95
Сплави НК-СА (нікель - кобальтовий і сплав з вмістом Si та Al)	НС	+300...+1000	0
Вольфрам-реній (5% Re) – вольфрам -реній (20%Re)	ВР-5/20	0...+2300	---

Термопара після з'єднання з вторинним приладом складають *термометричний комплект*. На рис. 5.6.7 показані припустимі схеми вмикання вимірювального приладу до термопар.

В якості вторинних приладів, з якими працюють термопари, можуть бути використані термометричні мілівольтметри, засновані на прямому методі вимірювання, та ручні або автоматичні потенціометри на базі компенсаційного методу вимірювання.

Принцип дії мілівольтметра (рис. 5.6.6.б) заснований на взаємодії магнітного поля постійного магніту та магнітного поля рамки, по якій проходить струм від термоперетворювача, в рівномірному зазорі, де на відміну від логометра і магнітна індукція рівномірна.

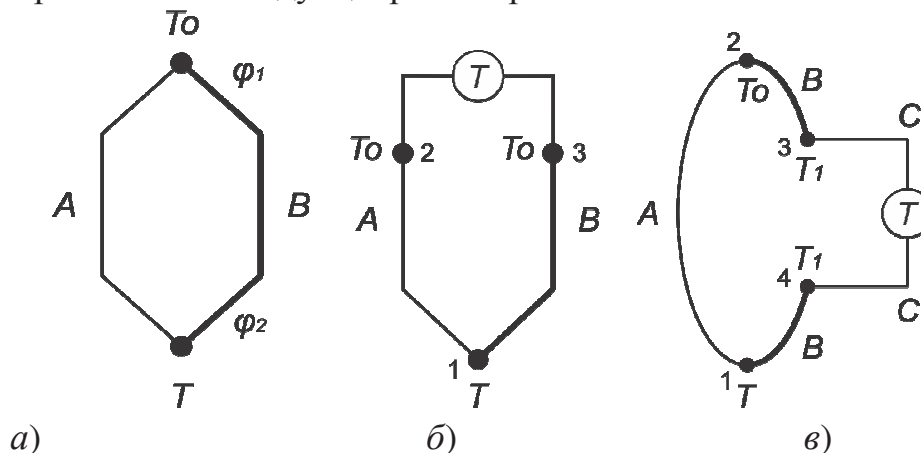


Рис. 5.6.7. Припустимі схеми вмикання приладу до термопар

Сила F , що діє на рамку, є перпендикулярною до напрямку струму та магнітного потоку і пропорційна кількості n витків рамки, довжині ℓ провідників рамки, силі струму I в рамці, магнітній індукції B та синусу кута між напрямком струму і магнітного поля. Сила F діє на рамку по дотичній до кола з діаметром d рамки. Виникає обертальний момент, що обертає рамку і дорівнює

$$M_{об} = F d = n \ell I B d . \quad (5.6.10)$$

Від обертання рамки скручуються берилієві розтяжки, на яких вона жорстко підвішена, або спеціальна пружина, і виникає зростаючий протидійний момент, пропорційний куту обертання φ та жорсткості розтяжок (пружини) W

$$M_{пр} = \varphi W. \quad (5.6.11)$$

Обертання рамки припиняється за рівності діючих моментів, звідки просто виводиться пропорційна залежність кута обертання від електричного струму термоелектроперетворювача, бо решта чинників мають постійне значення для певного мілівольтметра

$$\varphi = \frac{n l B d I}{W} = k I , \quad (5.6.12)$$

де k – чутливість вимірювального механізму до струму.

До рамки мілівольтметра жорстко прикріплено алюмінієву зрівноважену стрілку, за переміщенням якої на шкалі приладу визначають значення і приріст вимірюваної температури.

Промисловість виробляє мілівольтметри типів Ш-69003, Ш-69004, Ш-4500, Ш-4540, Ш-4541, МВУ6-41, М1530, М1730 з класами точності 1,0; 1,5; 2,0; 2,5.

В основу роботи автоматичного потенціометра (рис. 5.6.8) покладено компенсаційний метод вимірювання, який у данному випадку полягає в тому, що вимірювана ТЕРС термоперетворювача $E_{ТП}$ зрівноважується на вході ЕП відомою напругою, яку одержують з високою точністю із зрівноважувального мосту. В якості джерела відомої напруги в автоматичному потенціометрі використовують напругу вимірювальної діагоналі зрівноважувального моста U_{CD} , значення якої залежить тільки від положення повзуна реохорда R_p . Напруги ТЕРС від термоелектроперетворювача $E_{ТП}$ і вимірювальної діагоналі U_{CD} мосту послідовно ввімкнені до входу електронного підсилювача ЕП, але зустрічно. Якщо $U_{CD} \neq E_{ТП}$, то на вхід ЕП подається різницевий сигнал $\pm \Delta E$, який підсилюється і спонукає реверсивний двигун РД до обертання в напрямі та з швидкістю, які залежать від знака та величини різниці ΔE . Двигун РД переміщує повзунок реохорда R_p , компенсуючи ТЕРС ТП до повного зникнення

сигналу небалансу $\Delta E = 0$. РД при цьому зупиняється, а стрілка на шкалі приладу покаже значення вимірюваної температури.

Для автоматичного введення поправки на температуру холодних (вільних) кінців термоперетворювача в склад моста автоматичного потенціометра включено мідний резистор R_4 . Всі інші резистори схеми – манганінові. Потенціал точки C в схемі моста відповідає потенціалу робочого кінця термопари, а точки D – потенціалу її вільних кінців.

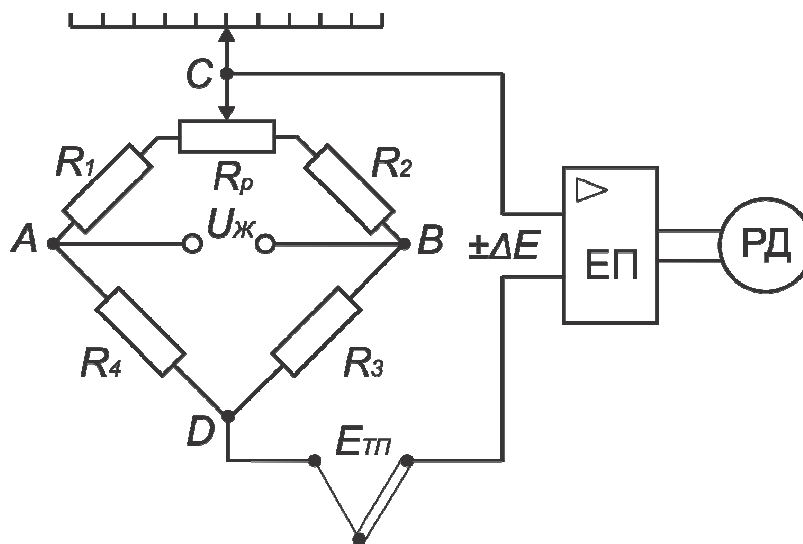


Рис. 5.6.8. Спрощена схема автоматичного потенціометра

Промисловість виробляє автоматичні потенціометри типів КПП та КВП в якості показувальних та КСП-1, КСП-2, КСП-4, ДНСК-250, РП-160 та інші в якості реєструвальних з класами точності 0,25; 0,5; 1,0.

Для перетворення ТЕРС термоелектричних термометрів в уніфіковані сигнали постійного струму 0...5 мА, 0...20 мА або 4...20 мА з метою узгодження для роботи з приладами ДСП використовують спеціальні нормувальні перетворювачі, засновані на статичній авто компенсації (рис. 5.6.9).

Сигнал E_{TP} від термоелектричного термометра подається послідовно і узгоджено з напругою з вимірювальної діагоналі мосту U_{CD} та зустрічно з падінням напруги на резисторі R_{33} на вхід електронного підсилювача постійного струму ЕП у вигляді різниці ΔU . Міст складається з манганінових резисторів $R_1...R_3$ і мідного - R_M , за допомогою якого вводиться термокомпенсація впливу холодних (вільних) кінців термопари. Опір R_M для цього розташовують поруч з вільними кінцями термопари. Отже, ТЕРС

термопари за допомогою мосту постійного струму коригується на величину напруги в вимірювальній діагоналі U_{CD} , і загальний сигнал термоелектричного термометра дорівнює $E_{ТП} + U_{CD}$. За наявності різницевого сигналу ΔU він підсилюється на ЕП, вихідний струм $I_{ВИХ}$ якого через резистор навантаження R_H подається на пристрій зворотного зв'язку ПЗЗ. Струм $I_{ЗЗ}$ зворотного зв'язку утворює на резисторі $R_{ЗЗ}$ падіння напруги $U_{ЗЗ}$ зворотного зв'язку, яке компенсує сигнал термоелектричного сигналу.

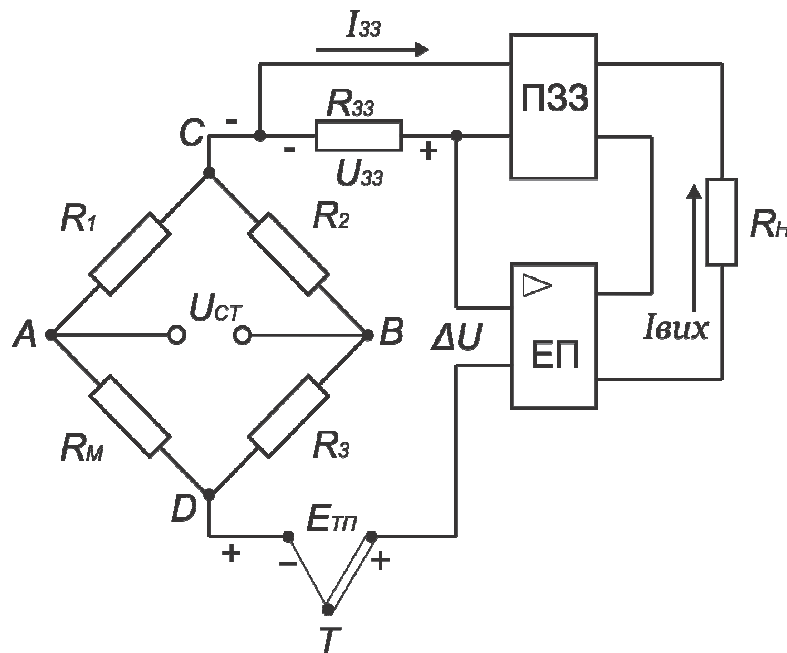


Рис. 5.6.9. Нормувальний перетворювач до термоелектричного термометра

$$E_{ТП} + U_{CD} = U_{ЗЗ} \quad (5.6.13)$$

При цьому різницевий сигнал ΔU усувається, а схема доходить рівноваги за наявності на виході пропорційного до сигналу термопари вихідного струму $I_{ВИХ}$, який є уніфікованим.

Промисловість виробляє подібні перетворювачі типів Ш78, П282, Ш705 класів точності 0,4; 0,5; 1,0 з навантажувальними вихідними опорами 10 кОм; 2,5 кОм; 1 кОм та 0,5 кОм

Контрольні питання до розділу 5.6

- 5.6.1. Які існують перетворювачі для вимірювання температури?
- 5.6.2. Поясніть будову та принцип дії термометрів опору.
- 5.6.3. Які Ви знаєте температурні шкали? Як вони побудовані?
- 5.6.4. Поясніть будову та принцип дії термопар.

5.6.5. Поясніть будову та принцип дії манометричних термометрів. Які існують їх різновиди?

5.6.6. Що таке градууювальні характеристики для термопар та термометрів опору?

5.6.7. Які існують вторинні прилади для комплекту з термопарами?

5.6.8. Які існують вторинні прилади для комплекту з термометрами опору?

5.6.9. Зробіть порівняльну характеристику термопар і термометра опору.

5.6.10. Як узгоджуються термопари і термометри опору з Державною системою приладів – ДСП?

5.7. ПЕРЕТВОРЮВАЧІ РІВНЯ

Рівнем називають висоту заповнення технологічного апарата робочим середовищем – рідиною або сипким матеріалом. Рівень вимірюють в одиницях довжини. Засоби вимірювання рівня називають рівнемірами. Розрізняють рівнеміри, призначені для вимірювання рівня робочого середовища, визначення маси рідини в технологічному апараті та для сигналізації граничних значень рівня робочого середовища.

Рівень є технологічним параметром, що характеризує матеріальний баланс між припливом речовини до апарату і відпливом з нього. В залежності від характеру дії перетворювачі рівня або рівнеміри поділяються на прилади неперервної дії (вимірювачі) і дискретної дії (сигналізатори), які у разі досягнення певного рівня використовуються для сигналізації або для керування насосами чи запірною арматурою (датчики-реле). Найбільшого поширення набули поплавкові, буйкові, гідростатичні, електричні, ультразвукові, фотоелектричні, радіоізотопні, радарні, хвилеводні та вагові рівнеміри.

Найпростіші вимірювачі рівня рідини – *візуальні засоби*, до яких належать вимірювальні лінійки та рейки, рулетки з лотами (сталевими циліндрами, прикріпленими до нижнього кінця мірної стрічки) та рівнемірні стекла. Абсолютна похибка вимірювання становить $\pm(1...2)$ мм. Рівнемірні стекла застосовують за температури до 300 °С і тиску до 2,94 МПа.

5.7.1. Поплавкові рівнеміри

Поплавкові рівнеміри засновані на законі Архімеда. Існують два типи поплавкових перетворювачів рівня: власне поплавкові та буйкові. В перших поплавков на поверхні рідини відслідковує рівень.

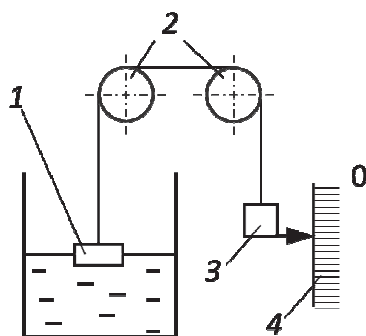


Рис. 5.7.1. Схема поплавкового рівнеміра:
 1 – поплавок; 2 – ролики; 3 – тягар-противага; 4 – шкала

Поплавковий рівнемір (рис. 5.7.1) складається з поплавка 1 циліндричної форми діаметром 80...200 мм), підвішеного на гнучкому тросі, перекинутому через ролики 2. На другому кінці троса закріплено тягар-противагу 3 для постійного натягу троса. На противазі закріплено стрілку, що вказує на шкалі 4 виміряне значення рівня рідини в резервуарі.

Переміщення поплавка механічно або ж за допомогою системи дистанційного передавання (електричної, пневматичної або іншої) передається до вимірювального приладу. У більшості випадків застосовують системи електричного передавання даних: зокрема сельсинну (вісь сельсина-давача кінематично зв'язана з роликом 2, а вісь сельсина-приймача сполучена з лічильним механізмом), потенціометричну (вісь напрямного ролика з'єднується з повзунком потенціометра), фотоелектричну (перфорована мірна стрічка-трос проходить між випромінювачем та приймачем оптопари, що формує імпульси, кількість яких пропорційна зміні рівня) тощо.

Поплавкові рівнеміри застосовують виключно для неагресивних та не кристалізовних рідин. Вони непридатні для в'язких або липких рідин. При кипінні рідини виникає вібрація поплавка, що викликає спотворення результатів вимірювання. Прилади тросового типу не дозволено застосовувати в резервуарах з надлишковим тиском, а також з вибухо- або пожежонебезпечними рідинами. Виробляються рівнеміри з мінімальним 1,25 м і максимальним 30 м діапазонами з похибками від ± 1 до ± 8 мм – (залежно від моделі), а також поплавкові сигналізатори (датчики-реле), мінімальний діапазон яких становить ± 10 мм, максимальний – ± 200 мм.

До поплавкових рівнемірів відноситься пристрій дистанційного спостереження рівня і напору рідини УМ2-3, призначений для вимірювання рівня або напору неагресивної рідини чи мазуту, нагрітого до 60 – 80 °С, у відкритих резервуарах. Пристрій складається з давача та приймача сельсинної дистанційної передачі. Модифікації сельсинних приймачів: УСП-1М – для

вимірювання рівня в діапазоні 1,25 до 20 м; УСП-2М – для вимірювання напору в діапазоні 1,25 до 40 м.

У буйкових перетворювачах рівня вимірюється переміщення або виштовхувальна сила (гідростатичного тиску), що діє на занурений поплавець (буйок), глибина занурення якого змінюється в залежності від рівня рідини. Часто буйкові рівнеміри застосовують для вимірювання рівня рідин агресивних, в'язких або липких під високим тиском (до 32 МПа) та у широкому діапазоні температур (від мінус 200 до 600 °С) за відсутності адгезії до буйків. Можна вимірювати також рівень межі розподілу фаз.

Такий буйок 1 (рис. 5.7.2), підвішений на пружині 2, слугує масштабним перетворювачем великих змін рівня у порівняно невеликі переміщення x буйка та ЧЕ проміжного перетворювача, наприклад, ДТП (рис. 4.6.2.в). Буйкові рівнеміри використовують для вимірювання рівня як у широкому діапазоні, так і у вузькому. Зрівноважувальна сила розтягування пружини цих вимірювачів у разі зміни рівня компенсується частковим зануренням буйка в рідину.

На рис. 5.7.2.а показано умову рівноваги буйка 1 без вимірюваної рідини, а отже, й виштовхувальної сили: $S_b l \rho_b g = Lc$, де S_b – площа поперечного перерізу буйка; ρ_b – питома вага матеріалу буйка; g – прискорення сили тяжіння; c – жорсткість пружини 2.

Для рис. 5.7.2.б умова рівноваги буде такою: $S_b l \rho_b g - (h-x)S_b \rho_p g = (L-x)c$, де ρ_p – густина рідини; h – вимірюваний рівень. Розв'язок рівнянь дає, що деформація пружини чи зміна положення поплавка x визначається зміною рівня: $h = kx$, де $k = 1 + c / (S_b \rho_p g)$.

Якщо буйок 1 механічно з'єднаний з ЧЕ 3 проміжного перетворювача (рис. 5.7.2.в), то ЧЕ перетворювача (індуктивного, диференціально-трансформаторного, пневматичного тощо), переміщуючись на величину x , відповідно змінює вихідні індуктивність, ЕРС чи пневмосигнал.

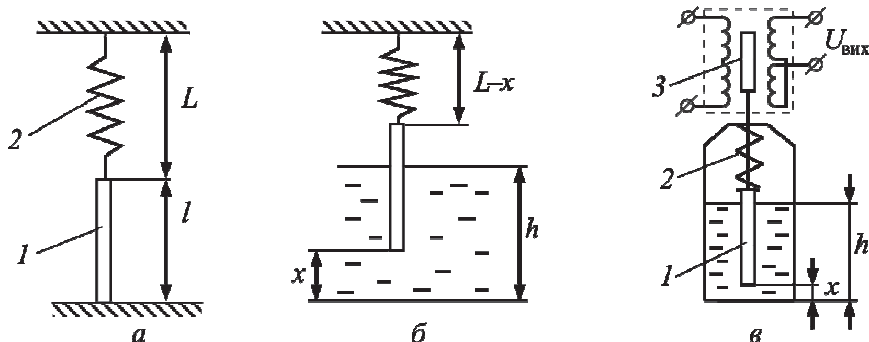


Рис. 5.7.2. Розрахункова схема буйкового рівнеміра за нульового (а) і ненульового (б) значень виштовхувальної сили та схема буйкового рівнеміра з ДТП (в):

1 – буйок; 2 – пружина; 3 – ЧЕ ДТП

Схема буйкового рівнеміра з пневмоперетворювачем (спрощена) наведена на рис. 5.7.3. У промисловому буйковому рівнемірі з пневматичним вихідним сигналом, використано пневмосиловий перетворювач.

Без контрольованої рідини вага буйка компенсується зусиллям пружини коректора нуля (0,02 МПа) 5. А в разі занурення частини буйка 1 в контрольовану рідину вихідний сигнал формуватиметься виштовхувальною силою N_A , пропорційною вимірюваному рівневі h : $N_A = \rho_p S \delta h g$.

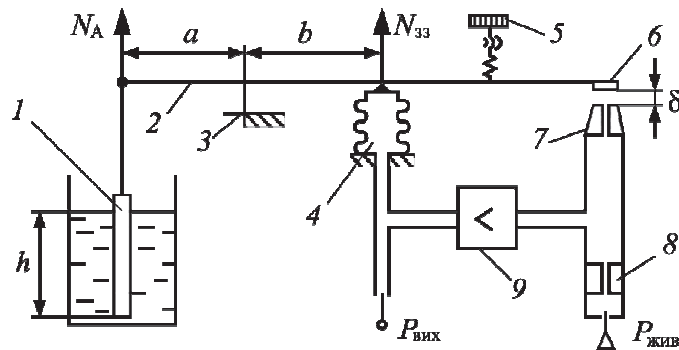


Рис. 5.7.3. Буйковий рівнемір із пневматичним вихідним сигналом:

1 – буйок; 2 – важіль; 3 – гнучка опора; 4 – сильфон зворотного зв’язку; 5 – коректор нуля; 6, 7, 8 – сопло, заслінка і постійний пневмодрозель механо-пневматичного перетворювача типу «сопло – заслінка»; 9 – пневмопідсилювач

Дія виштовхувальної сили N_A приведе до виникнення на важелі 2 моменту $M_{вх} = aN_A = a\rho_p S \delta h g$, пропорційного висоті рівня h . Зміщення важеля 2 і зміна проміжку δ між заслінкою 6 і соплом 7 зумовить відповідну зміну вихідного сигналу $P_{вих}$. У сильфоні 4 сформується сила зворотного зв’язку $N_{з.з} = F_{еф} P_{вих}$ (де $F_{еф}$ – ефективна площа сильфона 4), момент якої $M_{з.з} = bN_{з.з}$ спрямований проти моменту $M_{вх}$. Рух важеля 2 припиниться, коли ці моменти зрівняються: $M_{вх} = M_{з.з}$. Звідси $a\rho_p S \delta h g = bF_{еф} P_{вих}$, а отже, вихідний тиск $P_{вих} = kh$, де $k = a\rho_p S \delta g / (bF_{еф})$, пропорційний вимірюваному рівневі h .

Замість пневмосилового перетворювача можуть бути застосовані електро-силовий чи тензометричний перетворювачі.

Буйкові засоби вимірювання застосовують за температури робочої рідини від мінус 50 до +400 °С і тиску до 16 МПа (температура навколишнього повітря – від мінус 50 до +50 °С) при густині рідини від 760 до 1250 кг/м³. Діапазон вимірювання до 16 м, класи точності – 1,0 і 1,5. Недоліком буйкових рівнемірів є залежність їх показів від густини та температури рідин.

5.7.2. Гідростатичні рівнеміри

Принцип дії гідростатичних перетворювачів ґрунтується на вимірюванні тиску, створюваного стовпом рідини при постійній її густині. Найбільшого

поширення набули пневмо(п'єзо)метричні рівнеміри та рівнеміри безпосереднього вимірювання гідростатичного тиску стовпа рідини. наприклад, за допомогою дифманометра.

Пневмометричне вимірювання рівня рідин (рис. 5.7.4) засноване на ідеї гідравлічного затвора, який дозволяє встановлювати граничний тиск у пневматичній системі.

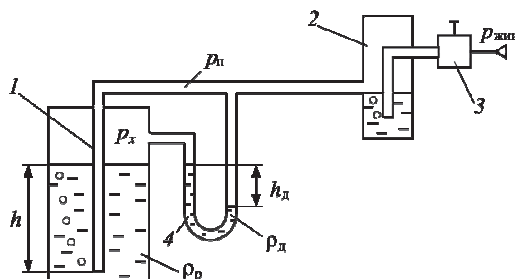


Рис. 5.7.4. Гідростатичний (пневмометричний) вимірювач рівня:
1 – пневмометрична трубка; 2 – контрольна посудина; 3 – редуктор; 4 – дифманометр

Повітря чи інертний газ під тиском p_n продувається через пневмометричну трубку 1 (побутує також назва «п'єзометрична трубка»), занурену в рідину: $p_n > p_x + \rho_p g h$, де p_x – тиск над рідиною в резервуарі (у відкритих резервуарах $p_x = 0$); h – висота рівня рідини над нижнім зрізом пневмометричної трубки; ρ_p – густина рідини. Кількість цього повітря регулюють редуктором 3 і контролюють за інтенсивністю барботажу (близько 60 бульбашок за хвилину) у контрольній посудині 2. Рівень рідини визначають за усталеним тиском p_n у системі: $p_n - p_x = \rho_p g h$, звідки $h = (p_n - p_x) / (\rho_p g)$. Тиск $p_n - p_x$ визначають за різницею рівнів h_d рідини в дифманометрі 4: $p_n - p_x = \rho_d g h_d$, де ρ_d – густина робочої рідини в дифманометрі 4. Вимірюваний рівень визначають за залежністю $h = k h_d$, де $k = \rho_d / \rho_p$.

Такі вимірювачі рівня (і тиску) досить точні. Їх вади: постійний барботаж повітря в апарат, несприятлива дія кисню повітря на контрольовану рідину, залежність точності вимірювання від в'язкості (температури) рідини.

Різновидом гідростатичних рівнемірів є рівнеміри з дифманометрами, що вимірюють саме гідростатичний тиск стовпа рідини в резервуарі (у відкритих резервуарах можна використовувати манометри). Дифманометрами можна вимірювати рівень у відкритих (рис. 5.7.5.а) і закритих (рис. 5.7.5.б) резервуарах (в останніх рідину може перебувати як під дією тиску пари p_x , так і під дією розрідження).

Щоб вимірювати рівень дифманометром, потрібна зрівнювальна посудина 1, заповнена до визначеного рівня тією ж рідиною, що й у резервуарі. Є особливості розташування її при вимірюванні рівня у відкритих резервуарах і в

резервуарах під тиском (або розрідженням). При розглядуваному способі вимірювання рівня про його зміну в резервуарі свідчить величина різниці тисків, створювана стовпами рідини в резервуарі і в зрівнювальній посудині. Для цього рівень рідини в зрівнювальній посудині вибирається таким, щоб перепад тиску характеризував зміну рівня тільки в контрольованому резервуарі. Наприклад, при вимірюванні рівня у відкритому резервуарі рівень рідини в зрівнювальній посудині вибирається найменшим з можливих в резервуарі і встановлюється за допомогою спеціального зливного вентиля. При вимірюванні рівня під тиском рівень в зрівнювальній посудині вибирається найбільшим з можливих і підтримується сталим за рахунок конденсації пари і чересування (перетоку) її в резервуар.

Вимірюваний рівень h у відкритому резервуарі за постійної густини рідини визначають перепадом тиску на дифманометрі Δp : $h = k\Delta p$, де $k = 1/(\rho_p g)$. У разі вимірювання рівня в закритих резервуарах його рівняння набуває вигляду $h = H - k\Delta p$.

Останній метод широко застосовний для вимірювання рівня в барабанах парових котлів. До вимірювального комплексу входять: зрівнювальна посудина, імпульсні трубки, дифманометр та вторинний прилад.

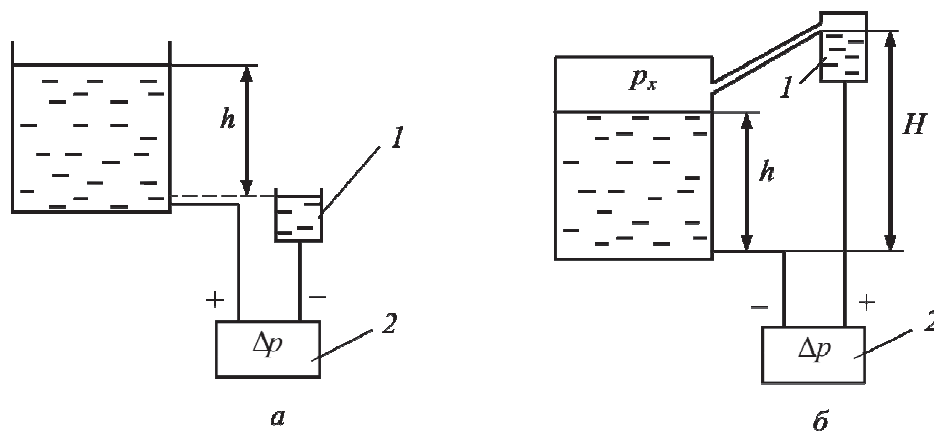


Рис. 4.6.5. Схема вимірювання рівня дифманометром у відкритих (а) і закритих (б) резервуарах: 1 – зрівнювальна посудина; 2 – дифманометр

5.7.3. Електричні рівнеміри

В електричних рівнемірах вимірювання рівня ґрунтується на використанні електричних властивостей таких, як діелектрична проникність або електропровідність. Тому найбільшого поширення набули ємнісні та кондуктометричні (омічні) рівнеміри, останні – тільки для сигналізації граничних значень.

Принцип дії *ємнісних вимірювачів* та сигналізаторів заснований на перетворенні величини рівня рідини чи сипкого матеріалу в електричну ємність первинного перетворювача (давача).

При вимірюванні рівня змінюваність електричної ємності зануреного в рідину плоского конденсатора відбувається від перерозподілу діелектричних проникностей контрольованої рідини та парогазового середовища над нею. Для зануреного конденсатора (рис.5.7.6.а) ємність $C = C_h + C_{H-h}$, де C_h , C_{H-h} – ємності відповідно зануреної та незануреної в рідину частин конденсатора: $C_h = \epsilon_p hb/a$; $C_{H-h} = \epsilon_n(H-h)b/a$, де ϵ_p , ϵ_n – діелектрична проникність відповідно рідини і парогазового середовища (для більшості парів рідин і газів ϵ_n близька до одиниці); h – висота зануреної частини конденсатора (вимірюваний рівень); H , b , a – відповідно висота, ширина пластин конденсатора та відстань між ними.

Тоді сумарна ємність $C = C_0 + kh$, де $C_0 = \epsilon_0 \epsilon_n Hb/a$; $\epsilon_0 = 8,85 \cdot 10^{-12}$ Ф/м – діелектрична стала (абсолютна діелектрична проникність вакууму); $k = b(\epsilon_p - \epsilon_n)/a$.

Електричну ємність давача рівня з коаксіально розташованими циліндричними електродами (рис. 5.7.6.б) визначають за виразом

$$C = C_1 [1 + (\epsilon_p - 1) h / H],$$

де $C_1 = C_0 + 2\pi\epsilon_0\epsilon_n H / [\ln(D/d)]$ – початкова ємність конденсатора на робочій ділянці висотою H , заповненій парогазовою сумішшю; d , D – діаметри відповідно внутрішнього та зовнішнього електродів; C_0 – ємність прохідного ізолятора.

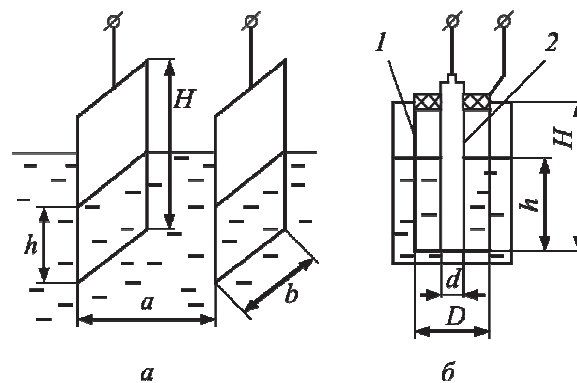


Рис. 5.7.6. Схеми плоского (а) та циліндричного (б) ємнісних сенсорів

Електроди ємнісних перетворювачів можуть бути голими металевими стрижнями (для середовища діелектриків), пластинчастими (для сипких матеріалів) або з ізоляційним покриттям (для електропровідних середовищ – пластмаса, фторопласт тощо).

Для вимірювання рівня (ємності) використовуються незрівноважені індуктивно – ємнісні високочастотні мости, в одне з плечей яких вмикається ємнісний перетворювач, а у вимірювальну діагональ вмикається вторинний прилад з шкалою в одиницях рівня.

Промисловість випускає ємнісні рівнеміри типу ЕУ-2, РУС та інші. Вони придатні для роботи у вибухонебезпечних приміщеннях. Прилад типу РУС має уніфікований вихід 0 - 5, 0 – 20 або 4 - 20 мА.

Для сигналізації рівня в резервуарі металеві стрижні встановлюються на відповідних висотах. Ємнісні сигналізатори рівня за будовою простіші від рівнемірів і є генераторно-релейною схемою, яка спрацьовує при піднятті рівня до висоти розміщення електрода перетворювача. Промисловість випускає сигналізатори рівня типів СУЕ, МЕСУ та інші. Ємнісні сигналізатори мають похибку ± 10 мм. Ємнісні рівнеміри випускаються з класами точності 0,5; 1,0; 2,5; мінімальний діапазон вимірювання становить 0...4 м, максимальний – 0...20 м; тиск робочого середовища – 2,5...10 МПа, температура – мінус 60...+100 °С або +100...+250 °С. Ємнісні рівнеміри для сипких матеріалів мають клас точності 2,5, діапазон вимірювання 4...20 м.

Принцип дії *кондуктометричних сигналізаторів* рівня ґрунтується на зміні опору (електропровідності) між електродами, які введені в електропровідне середовище, одним з яких може бути металева стінка резервуара. При дотиканні до електрода поверхні рідини в резервуарі у кондуктометричних перетворювачів це призводить до замикання електричного ланцюга між стінкою резервуара і електродом і до спрацьовування ввімкнутого в цей ланцюг реле.

Кондуктометричні (омічні) датчики-реле рівня призначені для контролю (сигналізації) рівня електропровідних рідких і сипких речовин із питомою електропровідністю понад 10^{-3} См/м шляхом вмикання чи вимикання електричного кола у разі відхилення параметра за встановлені межі. У разі досягнення рівнем (рис. 5.7.7.а) граничного значення H_c замикається електричне коло між електродом 1 і корпусом технологічного апарата, заживлюючи обмотку реле 2, контакти якого ввімкнені в схему сигналізації чи керування. Електроди, застосовувані в кондуктометричних сигналізаторах рівня, виготовляють зі сталі спеціальних марок або вугілля (для агресивних середовищ). При цьому вугільні електроди використовують тільки для вимірювання рівня рідин.

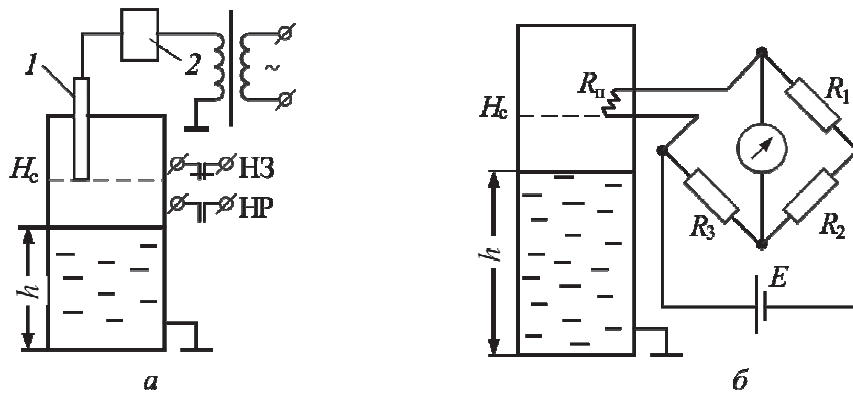


Рис. 5.7.7. Схеми омичних датчиків-реле рівня:
 НЗ – нормально замкнені контакти; НР – нормально розімкнені контакти

У кондуктометричному сигналізаторі рівня, схему якого показано на рис. 5.7.7.б, ЧЕ – підігрівний дротяний терморезистор R_n . Електричний опір R_n залежить від його температури, то величина цього опору буде змінюватися в разі проходження його через межу поділу фаз – рідини та газу. Спричинена зміненням середовища зміна опору R_n виведе міст зі зрівноваженого (під час перебування терморезистора в газі) стану, і на його виході з'явиться сигнал, який і буде використано для визначення рівня. У разі використання замість дротяного терморезистора напівпровідникового – термістора – величина вихідного сигналу може значно зрости.

Кондуктометричний сигналізатор простий і точний (похибка до одного мм), однак безпосередній контакт з контрольованою рідиною призводить до зниження надійності роботи приладу через корозію та забруднення електродів. При постійному струмі живлення можливий також електроліз контрольованої рідини. Промисловість випускає кондуктометричні сигналізатори рівня типу ЕРСУ-2 та ЕРСУ-3.

Ультразвукові (акустичні) рівнеміри забезпечують вимірювання рівня без контакту з вимірюваним середовищем, а також у важкодоступних місцях. Вони придатні для вимірювання рівня як рідин, так і сипких матеріалів. Агресивність, чистота та фізико-хімічні властивості речовин (в'язкість, густина, схильність до кристалізації) не мають особливого значення. Дія цих приладів ґрунтується на принципі відбиття ультразвукових хвиль від межі поділу газ – рідина

Принципову схему ультразвукового рівнеміра зображено на рис. 5.7.8.а. Він складається з електронного блока (ЕБ), п'єзоелектричного перетворювача (випромінювача) 3 і вторинного приладу (автоматичного потенціометра) б. Електронний блок складається з генератора 1, який задає частоту проходження імпульсів, генератора імпульсів 2, що надсилаються у контрольоване середовище,

підсилювача 4, вимірювача часу 5. Частота імпульсів – 300 Гц. Генератор 2 формує короткі імпульси для збудження п'єзоелектричного випромінювача 3. Електричний імпульс, перетворений в ультразвуковий, поширюється в парогазовому середовищі, відбивається від межі поділу повітря – рідина, повертається назад і сприймається через деякий час тим же п'єзоелементом 3, який перетворює його в електричний імпульс. Обидва імпульси (посланий і відбитий) розділені в часі, надходять на підсилювач 4. Сформована вимірювачем часу 5 постійна напруга, пропорційна часу запізнення відбитого сигналу (а отже, й вимірюваному рівню), подається на вторинний прилад 6. Таким чином, рівень рідини в резервуарі визначається за часом запізнення відбитого сигналу відносно посланого.

Акустичні рівнеміри виробляють у вибухонебезпечному варіанті з класами точності 1,0 і 1,5, максимальним діапазоном вимірювання 0...30 м. Температура контрольованого середовища становить 10...50 °С, тиск – до 4 МПа.

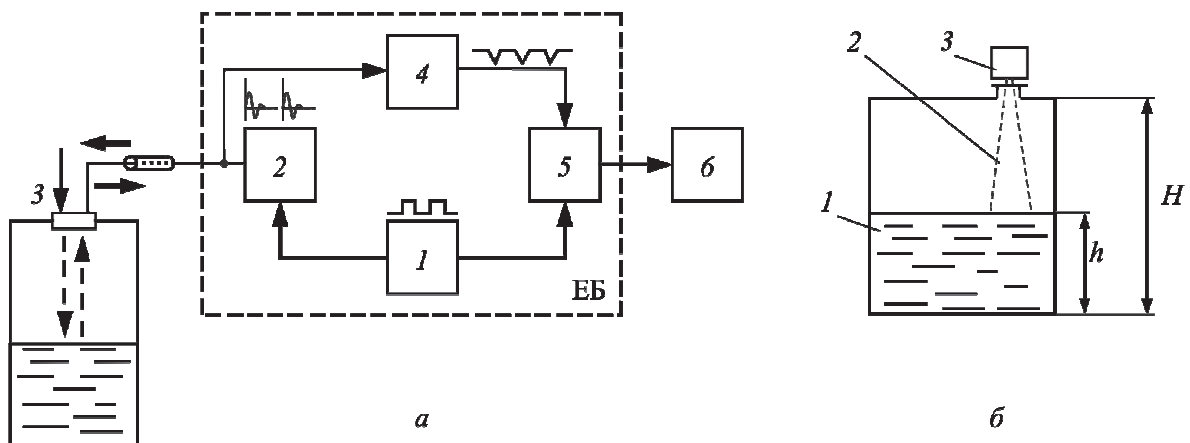


Рис. 4.6.8. Схеми вимірювання рівня акустичним (а) та радарним (б) рівнемірами:

- а: 1 – генератор; 2 – генератор імпульсів; 3 – п'єзоелектричний випромінювач; 4 – підсилювач; 5 – вимірювач часу; 6 – вторинний прилад; ЕБ – електронний блок;
 б: 1 – контрольований продукт; 2 – радіопромінь; 3 – радіолокатор

Радарні рівнеміри сьогодні мають найкращі експлуатаційні характеристики. Вони нечутливі до температури, зміни густини, в'язкості та діелектричних властивостей. Крім того, радарний промінь вільно проникає крізь шари піни й ізолювальні прокладки, на нього не впливають зміни об'єму заповненого парами простору резервуара. Ці рівнеміри добре працюють у турбулентних, аерованих, агресивних і в'язких рідинах, а також у густих пастах або суспензіях, зокрема й таких, які містять тверді частинки.

Основа радарного рівнеміра – малогабаритний радіолокатор з рупорною антеною), установлений на кришці резервуара. У радарних рівнемірах використовується надвисока робоча частота радіохвилі (від 10 до 100 ГГц – залежно від моделі вимірювача), що дозволяє їх застосовувати у важких умовах (наявність суспензії, туману, пари, пилу тощо). Ширина променя в різних рівнемірах становить від 4° до 25° (вузький промінь дозволяє зменшити паразитні відбиття від внутрішніх конструкцій та підвищити точність вимірювань).

Робота радарного рівнеміра ґрунтується на принципі безконтактного радіолокаційного вимірювання відстані $H - h$ до рівня розділу фаз: повітряне середовище – контрольований продукт (рис. 5.7.8.б).

Діапазон вимірювання рівня радарними рівнемірами становить 0,6...30 м (деякі типи рівнемірів – до 50 м), похибки вимірювання рівня рідин – від ± 1 до ± 5 мм (для сипких продуктів ± 50 мм – залежно від стану поверхні).

5.7.4. Вагові рівнеміри

У вагових рівнемірах в якості первинних перетворювачів використовують вагові пристрої (динамометри). Застосування динамометрів доцільне в таких випадках:

- заповнення резервуарів агресивними матеріалами (щоб уникнути контакту матеріалу з датчиком);
- утворення нерівностей у резервуарах (це характерно для сипких речовин), які за інших методів вимірювання призводять до похибок;
- вимірювання рівня в змішувальних пристроях, де вимірювальні елементи інших систем вимірювання створюють перешкоди робочому процесові;
- визначення суми результатів вимірювань з декількох резервуарів, розташованих у різних місцях.

Цей метод зручний там, де підвішування резервуара до динамометра або його установлення на динамометр не пов'язані з конструктивними труднощами. Він придатний насамперед для грубих сипких матеріалів: зважується резервуар, на підставі чого, знаючи його параметри та насипну вагу матеріалу, можна обрахувати висоту заповнення резервуара. Похибка вимірювання електричного динамометра $\pm 0,25\%$.

Контрольні питання до розділу 5.7

5.7.1. Охарактеризуйте рівень у якості технологічного параметра. Які одиниці вимірювання рівня?

5.7.2. Приведіть поділ рівнемірів за принципом дії.

5.7.3. Які різновиди та принципи дії поплавкових рівнемірів?

5.7.4. Охарактеризуйте особливості рівнеміра з пневмовиходом.

5.7.5. Які різновиди та принципи дії гідростатичних рівнемірів?

5.7.6. Чи відрізняється пневмометричний рівнемір від п'єзометричного? В чому полягає принцип дії пневмометричного рівнеміра?

5.7.7. Поясніть особливості та принцип дії дифманометричних гідростатичних рівнемірів.

5.7.8. В чому полягає принцип дії ємнісних рівнемірів?

5.7.9. Чим кондуктометричні рівнеміри подібні до ємнісних і в чому їхні відмінності?

5.7.10. Які особливості застосування вагових рівнемірів?

5.8. ПЕРЕТВОРЮВАЧІ КІЛЬКОСТІ ТА ВИТРАТИ РЕЧОВИНИ

5.8.1. Загальні відомості. Класифікація вимірювачів витрати

Витратою називають кількість речовини, яка проходить через поперечний переріз потоку (трубогону) за одиницю часу. Залежно від одиниці виміру кількості рідини витрати можуть бути об'ємними Q (м³/с) та масовими G (кг/с). Вони пов'язані між собою для рідин залежністю між масою та об'ємом рідини, тобто через густину ρ : $G = \rho Q$.

Об'ємні витрати можна визначати через середню швидкість потоку $V_{\text{сер}}$ та площу поперечного перерізу потоку F : $Q = V_{\text{сер}}F$. Технічні прилади, призначені для вимірювання масових чи об'ємних витрат, називають *витратомірами*.

За принципом дії витратоміри поділяють на такі основні групи :

1. *Витратоміри змінного перепаду тиску* (витратоміри зі звужувальними пристроями), які перетворюють швидкісний напір потоку контрольованої речовини у перепад тиску.

2. *Витратоміри постійного перепаду тиску* (або витратоміри обтікання – це зокрема ротаметри, поплавкові, поршневі, гідродинамічні витратоміри), які перетворюють швидкісний напір потоку контрольованої речовини у зміщення обтічного тіла.

3. *Тахометричні витратоміри* (турбінні й об'ємні лічильники, кулькові витратоміри), які перетворюють швидкість потоку контрольованої речовини в кутову швидкість обертання обтічного елемента.

4. *Ультразвукові витратоміри*, які побудовані на ефекті захоплення звукових коливань рухомим середовищем.

5. *Електромагнітні (індукційні) витратоміри*, що перетворюють швидкість електропровідної рідини, яка рухається в магнітному полі, в електричний сигнал.

6. *Теплові витратоміри* (калориметричні, термоанемометричні), які побудовані на ефекті перенесення тепла рухомим середовищем від нагрітого тіла.

7. *Витратоміри змінного рівня* (щілинні витратоміри), що ґрунтуються на вимірюванні витрати за гідростатичним тиском стовпа рідини над нижньою кромкою зливного отвору, який має форму щілини певного профілю.

8. *Вихрові витратоміри*, що використовують залежність частоти пульсацій тиску у вихрових доріжках, які утворюються за гострими гранями розміщеної у потоці контрольованої речовини призми, від швидкості потоку контрольованого середовища.

9. *Інерціальні витратоміри* (турбосилові, коріолісові, гіроскопічні), які ґрунтуються на інерційному впливі маси рідини, що рухається з лінійним чи кутовим прискоренням (вимірюють масову витрату).

10. *Оптичні витратоміри*, що побудовані на захопленні світла рухомим середовищем (ефект Фізо-Фрінелі) чи на розсіюванні світла рухомими частинками (ефект Доплера).

11. *Міткові витратоміри* (із тепловими, іонізаційними, магнітними, концентраційними, турбулентними та іншими мітками), які ґрунтуються на зміні швидкості чи стану мітки під час її проходження через два фіксовані перерізи потоку контрольованої речовини.

12. *Кореляційні витратоміри*, які ґрунтуються на залежності швидкості зміщення максимумів взаємної кореляційної функції двох параметрів потоку одного й того ж роду (густини, електропровідності, температури тощо), змінюваність яких має випадковий характер, у двох перерізах трубогону, розташованих на невеликій відстані.

13. *Концентраційні витратоміри*, які ґрунтуються на залежності кратності розбавлення речовини індикатора, що вводиться в потік, від витрати (суттєва перевага цього методу вимірювання витрати – для його застосування непотрібно знати розміри поперечного перерізу трубопроводу).

14. *Іонізаційні витратоміри*, які ґрунтуються на вимірюванні того чи іншого залежного від витрати ефекту, що виникає в результаті неперервної чи періодичної іонізації потоку газу або (рідше) рідини.

15. *Ядерно-магнітні витратоміри*, що побудовані на залежності ядерно-магнітного резонансу від витрати потоку речовини.

В окрему групу можна виділити різні витратоміри, використовувані для вимірювання кількості сипких і кускових матеріалів.

Серед сучасних вимог до витратомірів та лічильників можна виокремити наступні.

Висока точність вимірювання, особливо при сумарній кількості (масі або об'ємі) речовини. Раніше похибка 1,5...2 % вважалася прийнятною, а тепер нерідко допустима не більше 0,2...0,5 %, що мають камерні лічильники рідин. Але вони не призначені для великих діаметрів труб – де застосовують витратоміри зі звужувальними пристроями. Зниження похибки вимірювання витрат і кількості хоча б на 1 % може забезпечити величезний економічний ефект у зв'язку з комерціалізацією обліку енергоносіїв та води.

Висока надійність оцінюється часом збереження приладом працездатності і потрібної точності. Витратоміри без рухомих частин, надійно працюють дуже довго (так, труби Вентурі на водогінних лініях багатьох міст – десятки років), але витратоміри з рухомими елементами мають значно менший термін служби, який залежить від ступеня чистоти вимірюваної речовини та її змащувальної здатності.

Швидкодію вимірювачів оцінюють значенням сталої часу T : від сотих часток секунди для турбінних чи вихрових витратомірів, до десятків секунд у випадку теплових витратомірів. Стала часу T витратомірів зі звужувальними пристроями тим менша, чим коротші сполучувальні трубки, менший об'єм дифманометра та більший його граничний перепад тисків.

Великий діапазон змінювання (Q_{\max} / Q_{\min}) становить для витратомірів зі звужувальними пристроями, що мають квадратичну характеристику, – лише 3...10. За потреби його можна підвищити до 16, підключаючи до звужувального пристрою два дифманометри з різними Δp_{\max} . Величезний і загальний діапазон вимірювання витрат: витрати рідин треба вимірювати від 10^{-2} до $10^7...10^8$ кг/год, а газів – від 10^{-4} до $10^5...10^6$ кг/год.

Вимірювання витрати за екстремальних температур і тисків. Так, витрату, наприклад, зрідженого водню, потрібно вимірювати в умовах до мінус 255 °С, а витрату перегрітої пари надвисокого тиску – за температур до +600 °С.

Забезпеченість метрологічною базою. Зразкові витратомірні установки – складні й дорогі, особливо в разі великих перевірюваних витрат. Лише витратоміри зі звужувальними пристроями не потребують зразкових витратомірних установок, бо для них експериментально встановлені та унормовані коефіцієнти витрат і розширення міжнародним стандартом ISO 5167. Це пояснює переважне застосування витратомірів зі звужувальними пристроями.

5.8.2. Витратоміри змінного перепаду тиску

Найчастіше використання їх зумовлено перевагами: простотою і

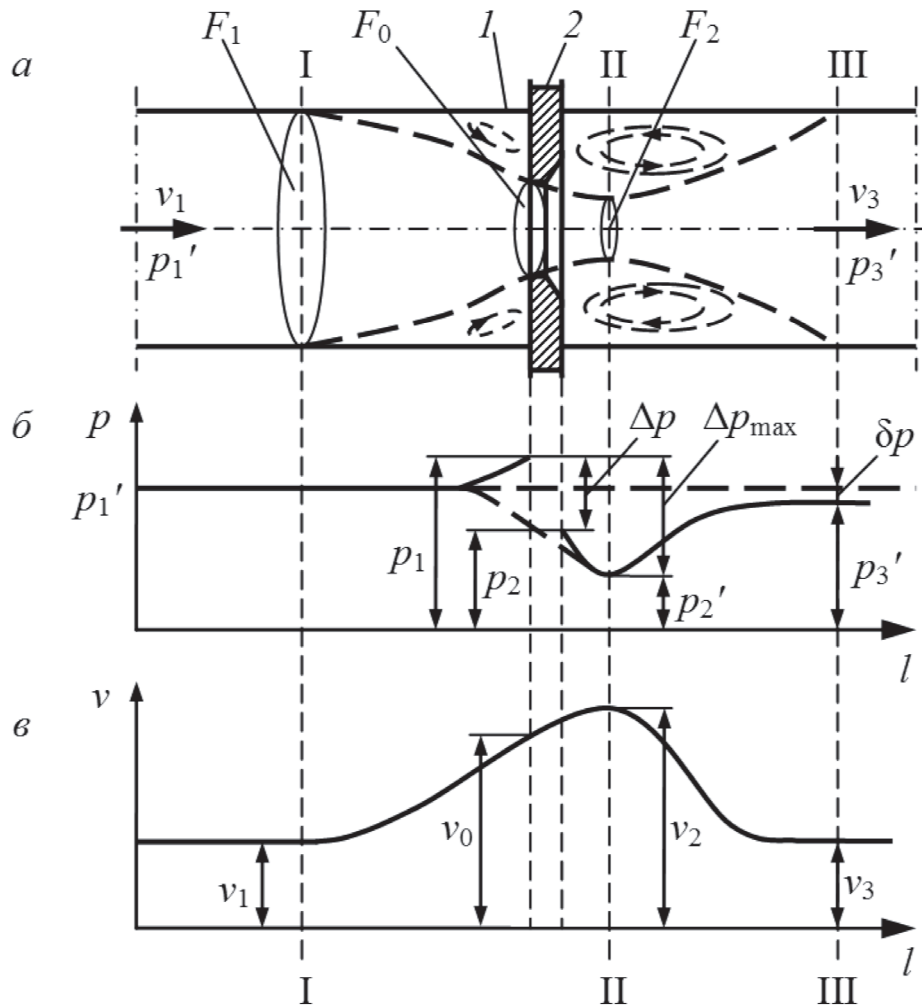


Рис. 5.8.1. Змінювання тиску p та швидкості потоку v під час проходження через діафрагму: 1 – трубопровід; 2 – діафрагма

надійністю; відсутністю рухомих елементів; легкістю серійного виготовлення; низькою вартістю, а також можливостями: використання майже за будь-яких температур і тисків, вимірювання практично будь-яких витрат, застосування для вимірювання витрат різних середовищ (рідин, парів, газів), отримання градувальної характеристики витратомірів розрахунковим способом (для діаметрів трубопроводів 50 мм і більше) без використання дорогих витратовимірювальних метрологічних установок.

На рис. 5.8.1 показано ідеалізовану картину протікання речовини крізь діафрагму (а) і епюри тиску (б) та швидкості (в).

Тиск струменя вздовж осі трубопроводу і тиск біля стінки змінюються майже однаково, за винятком ділянки перед діафрагмою і безпосередньо в ній самій (пунктирною лінією показано зміну тиску по осі потоку). Тиск біля стінки

труби p_1 безпосередньо перед діафрагмою дещо зростає (за рахунок зменшення швидкості в цьому місці).

Якщо швидкість v_3 в ідеальному випадку дорівнює v_1 , то тиск p_3' за діафрагмою не досягає колишнього значення p_1' на величину $\delta p = p_1' - p_3'$, яку називають безповоротною втратою тиску. Ця втрата пов'язана з витратою частки енергії потоку на вихроутворення в «мертвих» зонах (здебільшого за діафрагмою) та на тертя.

До стандартних звужувальних пристроїв належать (рис. 5.8.2.а,б,в) стандартні діафрагми – дискові та камерні, стандартні сопла та труби Вентурі.

На рис. 5.8.2 показані :стандартна діафрагма (а); сопло ISA 1932 (б); труба Вентурі (в); труба Далла (г) та залежність коефіцієнта витрати для діафрагм від числа Re і модуля m (д); а, б, в, г: D – діаметр трубопроводу; d – діаметр отвору звужувального пристрою

Характерна особливість останніх двох стандартних звужувальних пристроїв (рис. 4.7.2.б,в) – менші ніж для діафрагми безповоротні втрати тиску за однакового значення модуля m (відносної площі) звужувального пристрою: на діафрагмі 50...70 % від утворюваного перепаду тиску $\Delta p = p_1 - p_2$, на соплах – 40...60 %, а на трубах Вентурі – 10...15 %. Похибка вимірювання діафрагм зазвичай перевищує 1,5 %, а для двох останніх пристроїв вона становить близько 0,5 %.

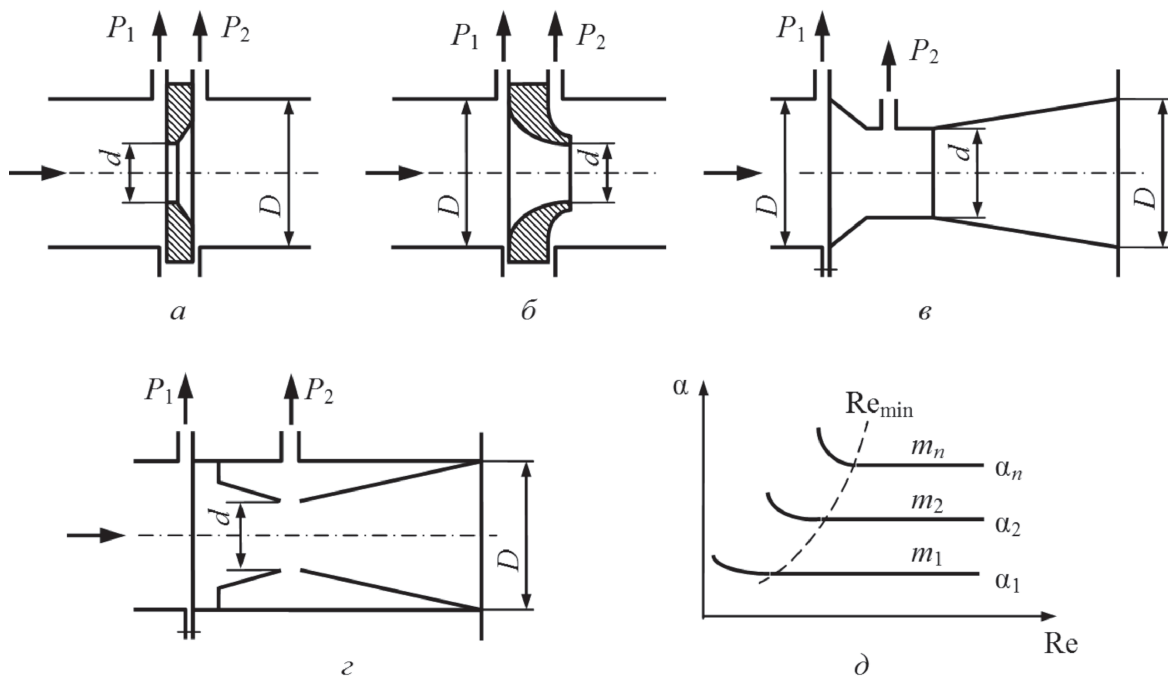


Рис. 5.8.2. Звужувальні пристрої

Рівняння вимірювання витрати в об'ємних та масових одиницях виміру за допомогою діафрагми відповідно мають вигляд:

$$Q = \alpha \varepsilon F_0 \sqrt{\frac{2}{\rho} (p_1 - p_2)}; \quad (5.8.1)$$

$$G = \alpha \varepsilon F_0 \sqrt{2\rho (p_1 - p_2)}, \quad (5.8.2)$$

де α – коефіцієнт витрати діафрагми; ε – коефіцієнта розширення, що враховує зменшення густини ρ газу та пари (для газів $\varepsilon < 1$; для рідин $\varepsilon = 1$); F_0 – площа отвору діафрагми; ρ – густина рідини, кг/м³; p_1, p_2 – надлишкові тиски біля стінок трубопроводу перед та після діафрагми, Па.

Коефіцієнт витрати α враховує розподіл швидкостей у розрізі потоку, зумовлений в'язкістю рідини та тертям її об стінки трубопроводу, вимірюванням тиску не в центрі потоку, а біля стінок трубопроводу, заміною абсолютних тисків в рівнянні Бернуллі надлишковими і використанням в рівняннях витрати площі перерізу діафрагми F_0 замість невизначеної площі найбільшого звуження потоку F_2 , що залежить від швидкості потоку.

Коефіцієнт α крім того залежить від числа Рейнольдса Re , шорсткості внутрішньої поверхні трубопроводу, співвідношення діаметрів d і D , від властивостей контрольованої речовини, а для діафрагм – ще й від гостроти її кромки. Вплив шорсткості трубопроводу та затуплення гострої кромки (для діафрагм) враховують множенням початкового значення коефіцієнта витрати α_n на відносні поправкові коефіцієнти $k_{ш}$ та k_n відповідно. Інваріантність коефіцієнта витрати α щодо числа Re забезпечує такий гідродинамічний режим потоку контрольованої речовини, коли число Re перевищує мінімальне (граничне) число Re_{min} (рис. 5.8.2.д).

У міжнародному стандарті ISO 5167 коефіцієнт витрати для всіх звужувальних пристроїв подано у вигляді двох множників: $\alpha = EC$, де $E = 1/\sqrt{1-\beta^4}$ – коефіцієнт швидкості входу; $\beta = d/D$ – відносний діаметр звужувального пристрою (важливою характеристикою звужувального пристрою є величина $m = \beta^2$, яку називають модулем або відносною площею звужувального пристрою); C – коефіцієнт витікання. Причому завжди $E \geq 1$, $C \leq 1$.

Вибираючи тип звужувальних пристроїв, слід враховувати особливості їх застосування.

Прості та дешеві *стандартні діафрагми* є основним типом звужувальних пристроїв для середніх і великих D , аж до $D = 1000$ мм. А для чисел $Re > 10^7$ вони є із стандартних звужувальних пристроїв єдино припустимими, так само,

як і для вимірювання витрати вологої насиченої пари. Але в разі малих D (для $d < 125$ мм) у результатах вимірювань з'являється похибка від затуплення вхідної кромки діафрагм. Їх застосовують тоді, коли похибкою від затуплення можна знехтувати.

Крім того, діафрагми, особливо із фланцевим відбором тисків, зі зростанням відносного діаметра звужувального пристрою β сильно обмежують можливість вимірювання витрати в потоках з малими числами Re .

Сопла ISA 1932. В інтервалі значень D від 50 до 300...400 мм ці сопла можуть забезпечити більшу точність вимірювання, ніж діафрагми, через меншу похибку від шорсткості трубопроводу та відсутність похибки від затуплення вхідної кромки, а для газу та пари – ще й завдяки меншій похибці коефіцієнта розширення δ_ϵ . У паропроводах високого тиску, у які звужувальні пристрої вварюються, якщо $D < 500$ мм, завжди застосовують сопла.

Труби Вентурі. З усіх звужувальних пристроїв труби Вентурі єдино застосовні до $D = 1200$ мм згідно з ISO 5167. У межах чисел Re від $2 \cdot 10^5$ до $2 \cdot 10^6$ труби Вентурі рекомендуються для широкого застосування, особливо для вимірювання витрат рідини. Втрата тиску із застосуванням труб Вентурі істотно менша порівняно з іншими звужувальними пристроями. Крім того вони потребують у багато разів менших довжин прямих ділянок трубопроводу перед та після звужувального пристрою, і мають малу похибку коефіцієнта витікання C ($\delta_C = 0,7$ %). Але для вимірювання витрати газу та пари застосування труб Вентурі доцільне лише в разі обмежених швидкостей (менших за 10...20 м/с) і відповідно малих значень $\Delta p_{тр}/p_1$ і $\beta < 0,4...0,45$.

Різновидом труби Вентурі є *труба Далла* (рис. 5.8.2.2), яка забезпечує більш високий перепад тиску (більше ніж двократний) та менші втрати тиску (близько 4...6 % від Δp). Вона коротша за трубу Вентурі, тому застосовується там, де для встановлення труби Вентурі бракує місця.

Крім мембранних дифманометрів-витратомірів (на базі ДТП) ДМ-3583 М, вторинними приладами для яких є компенсаційні самописи типу КСД, виготовляють дифманометри-витратоміри ДМ-3583 ФМ, призначені для роботи з приладами феродинамічної системи.

5.8.3. Витратоміри постійного перепаду тиску

У цих витратомірах (витратомірах обтікання) є обтічне тіло (поплавок, поршень, клапан, диск тощо), яке сприймає з боку потоку силову дію (гідродинамічний тиск), що змінюється зі зміною витрати. Це спричиняє переміщення обтічного тіла ввєрх або вниз доти, доки його вага не

зрівноважується протидійними силами при постійному перепаді тиску на ньому.

Ротаметри найпоширеніші серед витратомірів постійного перепаду (рис. 5.8.4). Їм властиві конструктивна простота (зокрема, з дистанційним передаванням сигналу), висока чутливість і, як наслідок, можливість вимірювання малих витрат та застосування для вимірювання витрат агресивних середовищ, сталість відносної похибки, незначні втрати тиску.

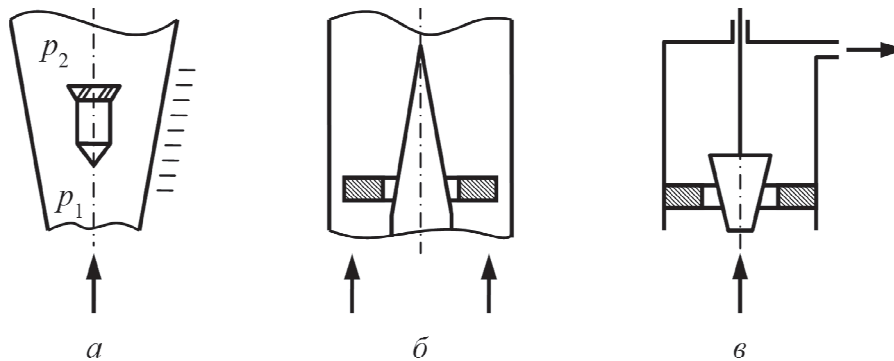


Рис. 5.8.4. Схеми перетворювальних елементів витратомірів обтікання: ротаметрів з конічною трубкою (а) та конічною вставкою (б), поплавкових (в) витратомірів

У разі зміщення поплавка через конусність трубки змінюється площа прохідного перерізу (кільцевого зазору) між поплавком ротаметра та внутрішньою стінкою конічної трубки. Це змінює перепад тиску по обидва боки поплавка, а отже, й піднімальну силу, що діє на поплавок.

Для запобігання можливому тертю поплавка зі стінкою трубки в його верхньому ободі зроблено під кутом прорізи, які змушують поплавок обертатись (ротатор) і самоцентруватись у потоці контрольованої речовини.

Розглянемо сили, що діють на поплавок (рис. 5.8.4.а). Вниз на поплавок діє сила G тяжіння поплавка в контрольованій речовині:

$$G = gV(\rho_{\text{п}} - \rho_{\text{р}}),$$

де V – об'єм поплавка; $\rho_{\text{п}}$, $\rho_{\text{р}}$ – густини матеріалу поплавка (суцільного) та контрольованої речовини відповідно.

Знизу вверх на поплавок діє сила від різниці статичних тисків перед поплавком p_1 і після нього p_2 , яка формує піднімальну силу $N = (p_2 - p_1)S$, де S – площа найбільшого поперечного перерізу поплавка. З рівняння рівноваги цих сил отримаємо

$$(p_1 - p_2) = G / S. \quad (5.8.3)$$

Оскільки праву частину рівняння (5.8.3) становлять сталі величини, то $(p_1 - p_2) = \text{const}$, через що і вважають ротаметри витратомірами постійного перепаду тиску.

У стані рівноваги означених сил поплавків спиняється у потоці на такій висоті, якій відповідає певна площа поперечного перерізу кільцевого каналу. Зі зміною витрати контрольованої речовини відповідно змінюється піднімальна сила поплавок $(p_1 - p_2)S$ і рівновага сил порушується. Поплавок зміщуватиметься ввєрх або вниз (при цьому відповідно змінюється площа кільцевого зазору, а отже, й перепад тиску на поплавок), відшукуючи місце, де перепад тиску дорівнюватиме G/S . При цьому тиску піднімальна сила знову дорівнюватиме силі тяжіння поплавок в контрольованій речовині, поплавок зупиниться на відповідній відмітці шкали.

Для забезпечення описаного принципу дії можна використовувати конічне тіло (рис. 5.8.4.б), розміщене аксіально всередині циліндричної трубки, чи конічний клапан (рис. 5.8.4.в) у циліндричному сідлі.

У ротаметрах зі скляними трубками (застосовують для тиску до 0,6 МПа) при вимірюваннях витрат прозорих рідин або газів, поділки шкали наносять безпосередньо на трубку. Ротаметри – дешеві й надійні прилади, мають точність близько $\pm 1\%$ і можуть використовуватися для вимірювання при швидкостях потоків в діапазоні $30 \cdot 10^{-6} \dots 1$ м/с.

5.8.4. Тахометричні витратоміри

Це найбільш точні засоби для вимірювання витрати (серійно випускаються витратоміри з класами точності 0,25–0,5, однак відомі турбовитратоміри класу 0,1–0,2). За принципом дії тахометричні витратоміри поділяють на швидкісні (турбінні), кулькові, роторно-кульові та камерні (об'ємні) лічильники.

Камерні лічильники відраховують кількість речовини, що проходить крізь них, окремими, однаковими за об'ємом дозами, які потім складаються. Дія цих лічильників ґрунтується на витискуванні певних об'ємів контрольованої речовини з вимірювальної камери лічильника обертовими тілами спеціальних профілів, поверхні яких взаємно обкочують одна одну. Для вимірювання кількості рідини використовують лічильники з овальними шестернями (рис. 5.8.5.а), а для вимірювання кількості газів – із гладкими роторами лемніскатної форми (рис. 5.8.5.б).

Серійно випускаються лічильники таких калібрів (діаметр умовного проходу вхідного патрубкa – в міліметрах): 15, 20, 25, 30, 32, 40, 50, 60, 80, 100, 125, 150, 200, 250 мм із границями вимірювання 0,01...250 м³/год.

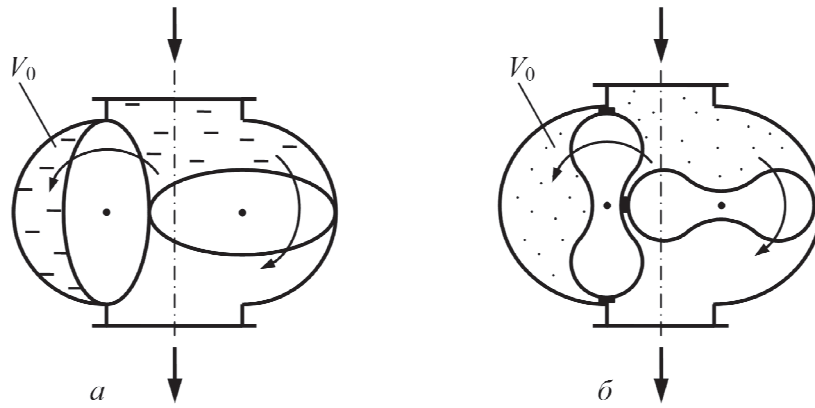


Рис. 5.8.5. Схеми об'ємних лічильників для рідин (а) та газів (б)

Серед особливостей використання об'ємних лічильників є потреба в якісній фільтрації вимірюваного середовища від домішок, а також високий рівень акустичного шуму від обертових елементів.

Швидкісні (турбінні) витратоміри мають обертові ЧЕ у вигляді аксіальних або тангенціальних турбінок (останні іноді називають крильчатками), що обертаються потоком речовини через них. Лопаті аксіальних турбінок розміщені на гвинтовій лінії, а вісь обертання збігається з віссю потоку (рис. 5.8.6.а); вісь обертання тангенціальних турбінок перпендикулярна до напрямку потоку, а прями лопаті розташовані радіально відносно осі (рис. 5.8.6.б).

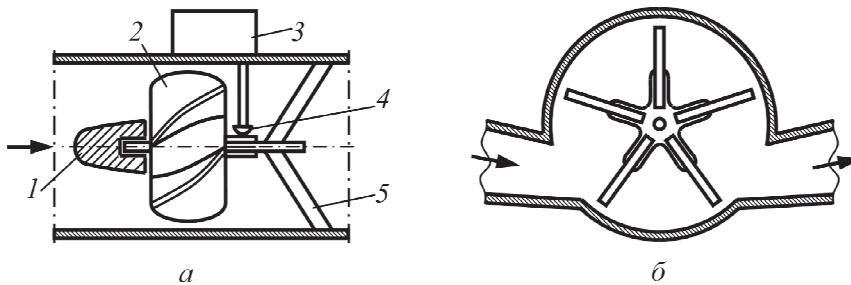


Рис. 5.8.6. Швидкісні лічильники з аксіальною (а) і тангенціальною (б) турбінками: 1 – струмененапрявляч; 2 – турбінка; 3 – механічний лічильний пристрій; 4 – передавальний механізм; 5 – опори

У швидкісних лічильників кількість обертів турбінки n за одиницю часу пропорційна середній швидкості потоку, який проходить через турбінку:

$$n = kV_{\text{сеп}}, \quad (5.8.4)$$

де k – коефіцієнт пропорційності; $V_{\text{сеп}}$ – середня швидкість потоку в деякому перерізі лічильника з площею F .

Об'ємна витрата через лічильник $Q = V_{\text{сеп}}F. \quad (5.8.5)$

З розв'язку разом рівнянь (5.8.4) і (5.8.5), отримаємо $n = (k / F)Q.$

Тобто, за площею поперечного перерізу лічильника та сумарною кількістю обертів турбінки, виміряною за допомогою лічильного механізму, наприклад, тахометра, можна визначити об'ємну витрату потоку газу чи рідини.

Лічильники з аксіальною турбінкою виробляють для труб з діаметрами 4...750 мм на діапазон вимірювання витрат 0,03...1600 м³/год; класи точності – 0,5; 1; 1,5; 2. Лічильники з тангенціальними турбінками використовують при невеликих (зазвичай до 50 мм) діаметрах труб для вимірювання малих витрат (верхня межа вимірювання – 3...30 м³/год).

Вади тахометричних витратомірів: зношуваність опор і лопатей (непридатні для вимірювання за наявності механічних домішок), залежність показань від в'язкості, а отже, й температури контрольованої речовини (збільшення в'язкості речовини зменшує діапазон лінійності характеристики). Не менш суттєвими є й переваги: швидкодія, висока точність і великий діапазон вимірювання.

Рухомий елемент *кулькових витратомірів* – кулька – безупинно рухається по колу. Цей рух забезпечується або гвинтовим напрямним апаратом, який закручує потік, або ж тангенціальним підведенням вимірюваної речовини.

Частота обертання кульки по колу перетворюється в електричний частотний сигнал індукційним або індуктивним перетворювачем.

Кулькові перетворювачі з тангенціальним підведенням вимірюваної речовини застосовують для вимірювання малих витрат від 2,5 до 400 м³/год у трубогонах діаметром 32...150 мм. Зведена похибка кулькових витратомірів становить $\pm 1,5\%$ у межах 30...100 % Q_{\max} і $\pm 2,5\%$ у межах 20...30 % Q_{\max} . Втрата тиску для Q_{\max} не перевищує 50 кПа.. Вони прості й небезпека засмічення в них менша. Зазвичай кульки виконують у вигляді феромагнітної порожнистої сфери, покритої пластмасою.

5.8.5. Електромагнітні (індукційні) витратоміри

У провіднику, що перетинає силові магнітні лінії, індукується ЕРС, пропорційна швидкості руху провідника. Якщо в якості провідника використовувати потік електропровідної рідини, що протікає між полюсами магніту, то ЕРС, яка індукується в рідині під час перетинання нею магнітного поля, пропорційна швидкості потоку, за якою можна визначити й об'ємну витрату рідини.

Для цього між полюсами магніту N та S , перпендикулярно до напрямку магнітних силових ліній, поміщено відрізок немагнітної труби 3 (рис. 5.8.8), установленної між фланцями трубопроводу з потоком контрольованої рідини.

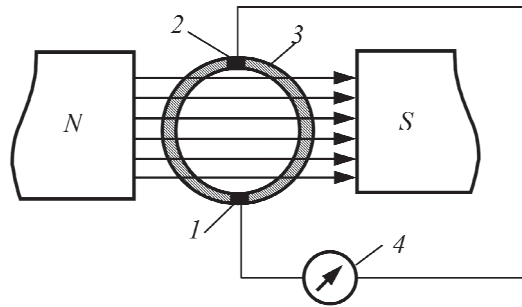


Рис. 5.8.8. Схема електромагнітного витратоміра: 1, 2 – електроди; 3 – відрізок труби; 4 – вимірювальний прилад

Різниця потенціалів E на електродах 1 і 2

$$E = BVD, \quad (5.8.6)$$

де B – магнітна індукція; V – середня швидкість потоку рідини; D – відстань між кінцями електродів, яка дорівнює внутрішньому діаметрові трубопроводу.

Домноживши та розділивши вираз (4.7.6) на площу поперечного перерізу трубогону F , отримуємо $E = kQ$, де $k = 4B / (\pi D)$; Q – об'ємна витрата рідини.

Отже, при $B = \text{const}$ індукована ЕРС прямо пропорційна об'ємній витраті вимірюваної рідини.

Для вимірювання витрати рідин з іонною провідністю для уникнення поляризації електродів застосовують змінне магнітне поле, створюване електромагнітами.

Використання змінного магнітного поля спотворює корисний сигнал через наведення ЕРС, від якої завада досягає 20...30 % від корисного сигналу. Джерелом наведеної ЕРС завади є первинна обмотка електромагнітів. Для зменшення впливу трансформаторної ЕРС використовують два індукційних ПВП, увімкнені так, щоб магнітні поля в них були напрямлені протилежно.

Електромагнітні витратоміри мають і значні переваги: відсутність втрати тиску, лінійність шкали, можливість застосування в трубах будь-якого діаметра, менші довжини прямих ділянок труб порівняно з іншими витратомірами (оскільки вимірювання майже не залежить від розподілу швидкості в трубопроводі), висока швидкодія (це особливо важливо для використання у системах автоматичного керування), можливість вимірювання витрат агресивних, абразивних рідин, незалежність показань від в'язкості та густини (а отже, й температури) вимірюваної речовини, а також від характеру потоку (ламінарного чи турбулентного).

Вони придатні для вимірювання витрат середовищ, питома електропровідність яких не менша 10^{-5} См/м. Але електромагнітні витратоміри непридатні для вимірювання витрат газу та пари, а також рідин діелектриків – таких, як спирти та нафтопродукти.

Класи точності електромагнітних витратомірів – 0,5...1,0. Ними можна вимірювати витрати 1...5000 м³/год у трубогонах з діаметром 10...1000 мм за лінійної швидкості потоку 0,6... 10 м/с.

5.8.6. Ультразвукові (акустичні) витратоміри

Акустичними називають витратоміри, що ґрунтуються на вимірюванні ефектів, які залежать від витрати і виникають у разі проходження звукових коливань через потік рідини або газу. Більшість акустичних витратомірів працюють в ультразвуковому діапазоні і тому їх називають *ультразвуковими*. Розрізняють витратоміри, основані на переміщенні акустичних коливань рухомим середовищем, і витратоміри, побудовані на ефекті Доплера. Поширення набули прилади на вимірюванні різниці часу проходження акустичних коливань за потоком і проти нього. Є прилади, у яких акустичні коливання спрямовуються перпендикулярно до потоку з наступним вимірюванням відхилення цих коливань від початкового напрямку. Поряд із ультразвуковими витратомірами є акустичні витратоміри, що працюють у звуковому діапазоні (одержали назву довгохвильових).

Ультразвукові витратоміри слугують для вимірювання об'ємної витрати, бо ефекти від проходження акустичних коливань через потік, пов'язані зі швидкістю останнього.

Конструктивно до складу ультразвукових витратомірів входять вібратор (випромінювач) і приймач ультразвукових сигналів (зазвичай це дискові п'єзоелементи, рідше – для малих діаметрів труб – використовують кільцеві). Звукові коливання високої частоти (20 кГц і вище), створені випромінювачем В1, проходять крізь контрольовану рідину, яка протікає по трубопроводу і реєструється приймачем П1, розміщеним на відстані L від випромінювача (рис. 5.8.9).

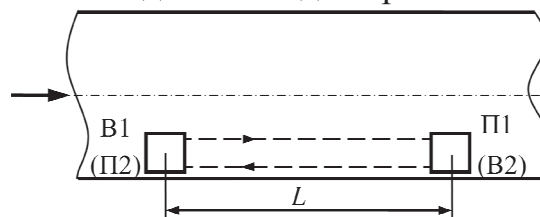


Рис. 5.8.9. Схема ультразвукового витратоміра

Якщо v – середня швидкість потоку середовища на відрізьку L , c – швидкість звуку в цьому середовищі, то час поширення звукової хвилі у напрямі руху потоку від випромінювача В1 до приймача П1 буде $\tau_1 = L / (c + v)$, а назад (від випромінювача В2 до приймача П2) $\tau_2 = L / (c - v)$.

Скориставшись виразами τ_1 і τ_2 , знайдемо різницю $\Delta\tau = \tau_1 - \tau_2$, яку вимірює електронна система вимірювання часу, у вигляді (після домноження чисельника та знаменника на c^2):

$$\Delta\tau = \frac{2Lv}{c^2} \cdot \frac{1}{1 - v^2/c^2} \quad (5.8.7)$$

Вважаючи, що відношення $v^2/c^2 \rightarrow 0$, та помноживши й розділивши вираз (5.8.7) на площу поперечного перерізу F потоку, остаточно матимемо $\Delta\tau = KQ$, де $K = 2\varphi L / (Fc^2)$; φ – коефіцієнт, який враховує розподілення швидкостей у перерізі потоку.

Є кілька методів вимірювання дуже малого значення $\Delta\tau$: *фазовий*, за яким вимірюють пропорційну $\Delta\tau$ різницю фазових зсувів акустичних коливань, спрямованих за потоком і проти нього (фазові витратоміри); *часоімпульсний* метод, що ґрунтується на безпосередньому вимірюванні різниці часу проходження коротких імпульсів за потоком і проти нього (часоімпульсні витратоміри); *частотний* метод, за яким вимірюють різницю частот повторення коротких імпульсів або пакетів акустичних коливань, що спрямовуються за потоком і проти нього (частотні витратоміри). Значного поширення набув останній метод і його різновиди.

Ультразвукові витратоміри застосовують переважно для вимірювання витрат рідини. Акустичний опір газів малий, а кількість енергії, що відбирається середовищем від випромінювача, пропорційна акустичному опору цього середовища. Крім того, коефіцієнт поглинання звуку для газів значно більший, ніж для рідин.

Ультразвукові витратоміри придатні для труб будь-якого діаметра, починаючи від 10 мм і більше, вони здатні забезпечити вимірювання витрат від 0,03 до 40 000 м³/год (кореляційні ультразвукові – до 150 м³/с з діаметром трубопроводу 3600...4200 мм). Зведена похибка ультразвукових витратомірів становить 0,1...2,5 %, але в середньому може бути 0,5...1 %. Вони не містять рухомих елементів (а отже, не зношуються), не збурюють течію (немає втрати напору), незалежні від фізико-хімічних властивостей рідини (рідина може бути електропровідною і неелектропровідною, зарядженою і т. ін.), що є їхніми перевагами. Недолік ультразвукових витратомірів – потребують градування в реальних умовах експлуатації.

5.8.7. Вихрові витратоміри

Вихровими називаються витратоміри, основані на залежності частоти коливань тиску, що виникають у потоці в процесі вихороутворення або коливання струменя, від витрати. Вони поділяються на три групи, істотно відмінні одна від одної:

1. Витратоміри, що мають в первинному перетворювачі нерухоме тіло погано обтічної форми, під час обтікання котрого з обох його сторін поперемінно виникають вихори, які, зриваючись, утворюють пульсації тиску.

2. Витратоміри, в первинному перетворювачі яких потік закручується і, потрапляючи відтак у розширену частину труби, прецесує, створюючи при цьому пульсації тиску.

3. Витратоміри, в первинному перетворювачі яких струмінь, що витікає з отвору, здійснює автоколивання, створюючи при цьому пульсації тиску.

Основним елементом найбільш поширених вихрових витратомірів першої групи є призма *1* (рис. 5.8.10) з гострими ребрами (прямокутної, квадратної, трикутної чи іншої форми перерізу), яка встановлюється у трубогоні *2* перпендикулярно до напрямку потоку і на гострих ребрах якої утворюються вихори *3* (їх називають вихорами або доріжками Кармана).

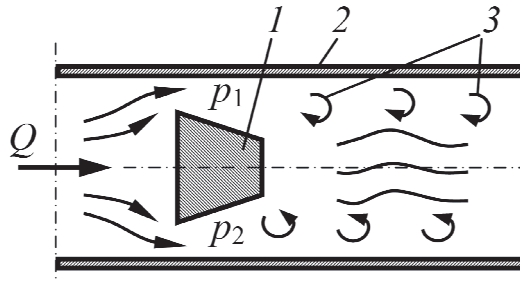


Рис. 5.8.10. Принцип роботи вихрового витратоміра:

1 – призма з гострими ребрами; *2* – трубопровід; *3* – вихори

Для дослідження характеристик вихрових витратомірів разом з числом Рейнольдса *Re* служить ще один із критеріїв нестационарних течій число або критерій Струхалія *Sh*, що характеризує періодичні процеси, пов'язані з рухом рідини або газу:

$$Sh = fd / V = \varphi(Re),$$

де *f* – частота пульсацій тиску газу або рідини в результаті періодичного зриву вихорів; *d* – характерний розмір обтічного тіла; *V* – середня швидкість потоку поблизу погано обтічного тіла.

Число Струхалія для чисел Рейнольдса в діапазоні $3 \cdot 10^2 \dots 2 \cdot 10^5$ є сталим: $fd / V = 0,185$ (при цьому шкала вихрового витратоміра лінійна). Тому частота проходження цих вихорів із високою точністю буде пропорційною швидкості потоку, а за відомої площі перерізу витратоміра – об'ємній витраті *Q*, тобто

$$f = kQ, \quad (5.8.8)$$

де *k* – коефіцієнт пропорційності вихрового витратоміра, який визначають окремо для кожного приладу його градуванням.

Вихори 3 (рис. 5.8.10), що проходять у зоні призми 1, утворюють поле змінного пульсівного тиску, пропорційного частоті f , що дозволяє вимірювати їх частоту. Переріз призм може бути різноманітної форми. При цьому картина вихорів за призмою залежить від виду перерізу призми. Однак для всіх видів призм характерне утворення пульсівних тисків p_1 і p_2 , частоту яких можна досить легко перетворити в електричні вихідні частотні сигнали за допомогою одного з перетворювачів (термісторних, п'єзоелектричних, індукційних тощо).

Сфера їх застосування починається з чисел $Re_{\min} = 2,5 \cdot 10^4$. Але установивши перед тілом обтікання сітку, щоб створювала більш-менш рівномірне поле швидкості, вдавалося зменшити Re_{\min} аж до $5 \cdot 10^2$.

Різні моделі вихрових витратомірів мають клас точності 1...2. Їх можна встановлювати на трубопроводах діаметрами 15...2000 мм для газів та 50...1200 мм для рідин, забезпечуючи вимірювання витрати газів у діапазоні 9 – 2085000 м³/год, рідин – від 1 до 25600 м³/год.

5.8.8. Коріолісові витратоміри

Коріолісовими називають витратоміри, в яких під впливом силової дії виникає коріолісове прискорення, що залежить від масової витрати. Коріолісові витратоміри поряд з гіроскопічними та турбосиловими належать до силових витратомірів. Принцип дії цих витратомірів ґрунтується на використанні другого закону Ньютона: $F = ma$, де F – сила; m – маса; a – прискорення (тут – прискорення Коріоліса).

Вимірювальна трубка U -подібної форми коливається з миттєвою кутовою швидкістю Ω відносно осі $0-0'$, перпендикулярної до рукавів трубки (рис. 5.8.11.а). Ці коливання, подібні коливанням камертона, спричиняються задавальною електромагнітною котушкою, розміщеною в центрі вигину вимірювальної трубки. Амплітуда коливань становить менше 1 мм, а частота – близько 80 Гц.

Резонансна частота коливань трубки залежить від її геометрії, матеріалу, конструкції та маси. Остання складається із двох частин: маси самої трубки та маси вимірюваної рідини в трубці. Маса трубки (трубок) для конкретної конструкції ПВП є незмінною. Оскільки маса рідини в трубці дорівнює добуткові густини рідини та внутрішнього об'єму трубки (який теж є константою для кожного типорозміру ПВП), то резонансну частоту коливань трубки можна визначати з урахуванням густини рідини через вимірювання резонансної частоти коливань, періоду коливань трубки та температури рідини (змінювання модуля пружності матеріалу трубки, спричинене коливаннями температури, враховують за допомогою температурного сенсора).

Рідина з масовою витратою G та швидкістю v під час проходження через U -подібну трубку набуває вертикальної складової руху цієї вібральної трубки, отриману цією трубкою від задавальної котушки. Коли трубка під час першої половини циклу коливання рухається вгору, рідина, що затікає в неї, чинить опір цьому рухові вгору і давить на трубку вниз із силою N_K (коріолісовою силою). Поглинувши вертикальний імпульс цієї сили під час руху навколо вигину трубки, рідина, витікаючи з трубки, опирається зменшенню вертикальної складової руху і штовхає трубку вгору із такою ж силою N_K (рис. 5.8.11.б). Таким чином, у вхідній половині U -подібної трубки сила, що діє з боку рідини, перешкоджає зсуву трубки, а у вихідній – сприяє. Це призводить до вигину U -подібної трубки – ефект Коріоліса (рис. 4.7.11.в). Коли в другій фазі вібраційного циклу трубка рухається вниз, напрям вигину змінюється на протилежний. У результаті трубка здійснює крутильні коливання (коли потоку вимірюваної рідини у сенсорній трубці немає, вона не вигинається).

Коріолісова сила, а отже, й кут закручування φ сенсорної трубки прямо пропорційні кількості рідини, що проходить через трубку за одиницю часу, тобто масовій витраті рідини. Кут закручування можна виміряти сенсорами положення, сигнали яких після перетворення дозволяють отримати напругу, пропорційну масовій витраті G .

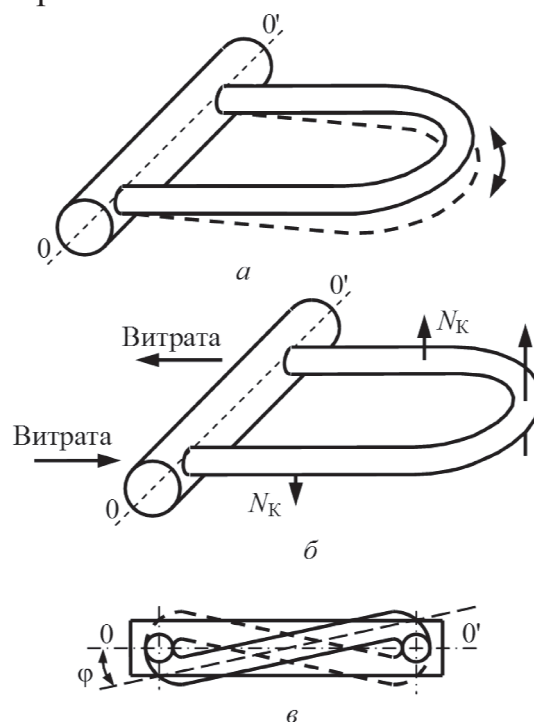


Рис. 5.8.11. Схеми динамічних процесів у коріолісовому витратомірі:
a – коливна трубка; *б* – напрями дії коріолісових сил; *в* – крутильні коливання вимірювальної трубки

Якщо ρ – густина рідини, F – площа поперечного перерізу сенсорної трубки, L – довжина одного з її рукавів, d – відстань між рукавами, то маса рідини, що перебуває в одному рукаві U -подібної трубки, дорівнює $m = \rho FL$. Тоді коріолісова сила, яка діє на рідину в одному з рукавів U -подібної трубки,

$$N_K = \rho FL\Omega v. \quad (5.8.9)$$

А з урахуванням того, що масова витрата $G = \rho Fv$, вираз (4.7.10) набуде вигляду

$$N_K = GL\Omega.$$

Тоді момент коріолісових сил, які діють на рідину в обох рукавах U -подібної трубки,

$$M_K = 2G\Omega Ld.$$

Під дією моменту M_K U -подібна трубка повертається на кут φ і зрівноважується моментом сил пружності $M_{пр} = c\varphi$ (c – питомий момент пружності), які діють у напрямі, протилежному коріолісовим силам. У стані рівноваги матимемо $\varphi = 2G\Omega Ld / c$, звідки

$$G = k\varphi,$$

де $k = c / (2\Omega Ld)$.

Коріолісовий витратомір складається з ПВП (сенсора) витрати перетворювача та вторинного приладу.

Вимірювання цим методом не залежить від електрофізичних властивостей рідини, і для визначення масової витрати не потрібно заздалегідь знати її густину, в'язкість, тиск і температуру, тому описаний витратомір особливо підходить для вимірювання неелектропровідних, заряджених (суміші рідини із твердими частинками), двофазних (емульсії), неньютонівських (у яких в'язкість залежить від швидкості) рідин.

Основні переваги коріолісових витратомірів: висока точність вимірювання параметрів упродовж тривалого часу; можливість роботи незалежно від напрямку потоку; відсутність прямолінійних ділянок трубопроводу перед і після витратоміра; надійна робота в умовах вібрації трубопроводу, змінюваності температури та тиску контрольованої рідини; тривалий термін служби та простота обслуговування, оскільки немає рухомих та зношуваних частин; немає потреби в періодичному перекалібруванні та регулярному технічному обслуговуванні.

Подібні ПВП дозволяють вимірювати витрату в дуже широких межах із похибкою, що становить частки відсотка. Наприклад, коріолісів витратомір із сенсорами D фірми *Micro Motion*[®] дозволяє вимірювати витрати від 55 до 680400 кг/год з похибкою 0,15 % та відтворюваністю 0,05 % від вимірюваної витрати.

5.8.9. Вимірювання витрати та кількості сипких речовин

Потреба вимірювати витрати сипких речовин є не тільки в харчовій промисловості, але і в інших галузях господарського комплексу. Існує багато різновидів сипких речовин, які розрізняються своїми властивостями й насамперед крупністю – розмірами окремих частинок, що виражається навіть у різних назвах сипких речовин: речовини із частинками середніх розмірів понад 10 мм називають кусковими, із частинками розмірів 0,5...10 мм – зернистими, 0,05...0,5 мм – порошкоподібними, а з частинками, розміри яких менші за 0,05 мм, – пилоподібними.

Крім крупності, сипкі речовини характеризуються формою частинок і гранулометричним складом. Розрізняють округлені, кутасті та гострі форми (залежно від співвідношення між довжиною й іншими розмірами частинки). Гранулометричний склад показує вміст у сипкій речовині частинок різної крупності у відсотках від загальної маси. Якщо відношення розмірів найбільших і найменших частинок не більше 2,5, то такі сипкі речовини вважають однорідними (за розмірами) або сортованими. Інакше речовини вважають неоднорідними (за розмірами) або рядовими.

Пористістю сипкої речовини називають виражене у відсотках відношення пор і проміжків між частинками до загального об'єму речовини, а *коефіцієнтом пористості* – відношення об'єму пор і проміжків до об'єму твердої речовини. Об'ємна вага сипкої речовини визначається питомою вагою частинок, пористістю й ступенем заповнення пор водою (вологістю). Вологість сипких матеріалів впливає і на інші їх фізичні властивості, зокрема, електричні. Ці властивості залежать також і від того, чи сипка речовина складається з одного, чи з декількох компонентів. Сипкі матеріали – абразивні залежно від форми частинок та їх шорсткості.

Сипкі речовини можуть переміщуватися як у трубогонах, так і відкритим способом (наприклад, за допомогою стрічкових транспортерів). Від цього залежить вибір методу вимірювання витрат. Рух речовини в трубопроводі може бути самопливним, тобто під дією сили ваги, або ж примусовим, коли за допомогою стисненого повітря трубою рухається двофазне середовище, що складається із твердої та газової фаз.

Для визначення масової витрати сипких речовин найбільш поширені такі методи вимірювання:

- ваговий – полягає в періодичному чи неперервному вимірюванні сили, утвореної вагою окремих порцій або ділянок потоку сипких речовин (реалізується ковшовими та стрічковими автоматичними вагами);

- динамічно-ваговий – ґрунтується на вимірюванні сили тиску потоку сипкої речовини на лоток або інше тіло, розміщене на шляху руху потоку (реалізується лотковими витратомірами);

- силовий – використовує залежність від масової витрати силового діяння, що надає потокові різних прискорень (реалізується коріолісовими витратомірами, а також витратомірами з клиноподібними та радіально розташованими лопатками);

- тахометричний – ґрунтується на вимірюванні швидкості обертання турбінки, лопаті чи іншого обертального елемента під дією тиску потоку сипкої речовини (реалізується турбинними витратомірами сипких речовин з аксіальним і тангенціальним розташуванням лопатей різної форми).

Контрольні питання до розлілу 5.8

5.8.1. Перерахуйте принципи вимірювання витрат та вимоги до витратомірів.

5.8.2. Принцип роботи витратомірів змінного перепаду тиску. Види звужувальних пристроїв та вимоги до них.

5.8.3. Принцип роботи витратомірів постійного перепаду тиску. Чому вони витратоміри обтікання?

5.8.4. Принцип роботи тахометричних витратомірів. Їхні різновиди. Чому їх звать лічильниками?

5.8.5. Принцип роботи індукційних витратомірів.

5.8.6. Як працюють акустичні витратоміри? Чому їх звать ультразвуковими?

5.8.7. Як працюють вихрові витратоміри? Якими є їхні різновиди?

5.8.8. Як працюють коріолісові витратоміри? Які існують їхні різновиди?

5.8.9. Які існують методи вимірювання витрат сипких речовин?

5.9. ПЕРЕТВОРЮВАЧІ ГАЗОВОГО СКЛАДУ (ГАЗОАНАЛІЗАТОРИ)

Для вимірювань концентрації одного з компонентів газового середовища використовується та чи інша фізико-хімічна властивість досліджуваного газу, яка відрізняється від властивостей інших складових газового середовища.

Існує багато принципів, відповідно до яких побудовано прилади газового аналізу і за якими їх поділяють на окремі групи, зокрема теплові, магнітні, оптичні, іонізаційні, хроматографічні, мас-спектрометричні та ін.

5.9.1. Теплові газоаналізатори

До теплових газоаналізаторів належать прилади, що ґрунтуються на вимірюванні таких теплових властивостей контрольованого компонента газової суміші, які залежать від його концентрації.

Існують два основні різновиди теплових газоаналізаторів: теплопровідності (термокондуктометричні); теплового ефекту каталітичної реакції (термохімічні).

Термокондуктометричні газоаналізатори. В основу принципу дії термокондуктометричних газоаналізаторів покладено процес теплоперенесення в газах під дією градієнта температур.

Теплопровідність газової суміші λ_c наближено можна розрахувати за правилом адитивності:

$$\lambda_c \approx \sum_{i=1}^n \lambda_i c_i, \quad (5.9.1)$$

де λ_i , c_i – коефіцієнт теплопровідності та відносна об'ємна концентрація i -го компонента; n – кількість компонентів у суміші.

Термокондуктометричні газоаналізатори використовують здебільшого для аналізу бінарних газових сумішей. Для бінарної суміші вираз (5.9.1) набуде вигляду $\lambda_c = \lambda_1 c_1 + \lambda_2 (1 - c_1)$, звідки

$$c_1 = (\lambda_c - \lambda_2) / (\lambda_1 - \lambda_2).$$

Отже, якщо відомий коефіцієнт теплопровідності газової суміші λ_c , то він однозначно визначає відносну концентрацію c_1 вимірюваного компонента (c_2 – концентрація невизначуваного компонента).

Принцип дії термокондуктометричних газоаналізаторів ґрунтується на вимірюванні опору нагрітого електричним струмом терморезистора в атмосфері газу, температура якої (а, отже, і опір терморезистора) будуть визначатися концентрацією вимірюваного газу: що більша теплопровідність газу, то менше нагрітий терморезистор.

Газоаналізатор містить чотири елементи теплопровідності: R_1 , R_2 , R_3 , R_4 (рис. 5.9.1), що являють собою циліндричні капсули (їх можна об'єднувати у спільний блок – детектор), усередині яких розміщені підігрівні металеві чи напівпровідникові терморезистори (рис. 5.9.1.a).

Для виготовлення терморезисторів зазвичай використовують платиновий, вольфрамовий або вольфрамрениєвий дроти діаметром 0,02...0,05 м і опором 5...60 Ом. Напівпровідникові терморезистори виготовлюють у вигляді намистинок діаметром 0,2...0,5 мм з опором 2...30 кОм.

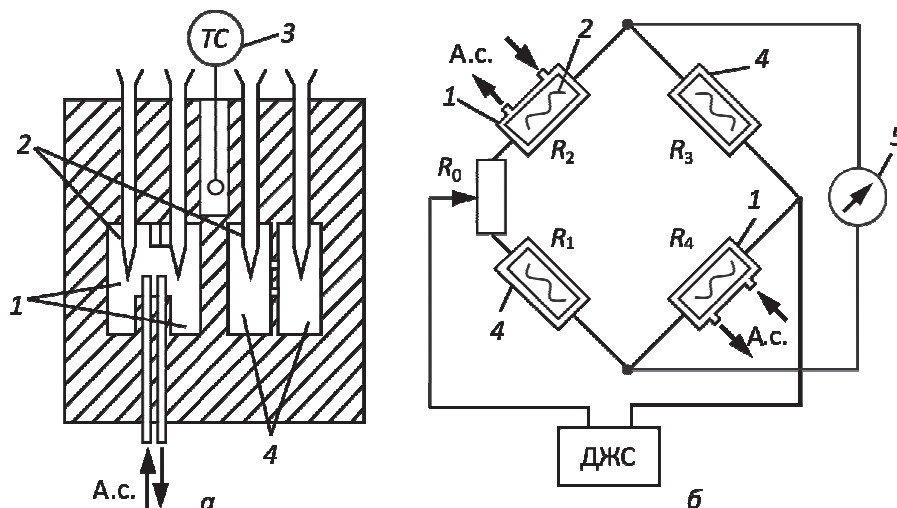


Рис. 5.9.1. Вимірювальний блок (а) і спрощена електрична схема (б) термокондуктометричного газоаналізатора:

1 – робочі камери; 2 – нитки підігрівних терморезисторів R_1 – R_4 ; 3 – електроконтактний термометр; 4 – порівняльні камери; 5 – вторинний прилад; А.с. – аналізована газова суміш

Елементи теплопровідності ввімкнено в протилежні плечі незрівноважувального моста (рис. 5.9.1.б) з джерелом живлення, яке нагріває терморезистори до температури 50...200 °С. Через два з них (R_2 та R_4) безперервно пропускається аналізована газова суміш (А.с.), а через два інші (R_1 і R_3) – допоміжний (порівняльний) газ. Останні два елементи можуть бути закритими (при цьому їх заповнюють газом, концентрація аналізованого компонента в якому відповідає нижній межі діапазону вимірювання).

Температуру та витрату контрольованої суміші стабілізують, а режим роботи терморезисторів організують так, щоб усе тепло відводилося лише за рахунок теплопровідності крізь шар газу).

Коли теплопровідність, а отже, і концентрація аналізованого й еталонного газів однакові, міст балансується за допомогою реостата R_0 (встановлюється значення сигналу, що відповідає нижній межі діапазону). Якщо змінюється теплопровідність аналізованої суміші, змінюються опори в елементах теплопровідності R_2 та R_4 , а в елементах R_1 і R_3 – залишаються тими ж. Міст вийде з рівноваги, а у вимірювальній діагоналі з'явиться сигнал небалансу, пропорційний концентрації аналізованого газу в контрольованій суміші.

Термокондуктометричні газоаналізатори застосовують для вимірювання концентрацій H_2 , O_2 , CO_2 , NH_3 , Cl_2 та ін. Їх також широко використовують у газових хроматографах.

Для підвищення точності роботи термокондуктометричних газоаналізаторів застосовують двомостову схему підключення елементів

електропровідності. Газоаналізатори за такою схемою застосовують для вимірювань концентрацій двооксиду вуглецю та водню в межах 0...100 %. Основна похибка приладу не перевищує $\pm 2,5$ %, стала часу – 60...120 с.

Термохімічні газоаналізатори мають аналогічну мостову схему. Аналізований газ спалюється у колонці з каталітичною насадкою, а двома ТО вимірюється різниця температур газу до та після його спалювання – вона і є мірою вимірюваної концентрації.

5.9.2. Магнітні газоаналізатори

В основу принципу дії магнітних газоаналізаторів покладено взаємодію аналізованого компонента газової суміші з магнітним полем, характер якої залежить від магнітних властивостей компонента.

Усі гази за характером і абсолютними значеннями магнітних властивостей поділяють на парамагнітні, які мають об'ємну магнітну сприйнятність $\kappa > 0$ і втягуються в магнітне поле, та діамагнітні – вони виштовхуються з магнітного поля, а їхня об'ємна магнітна сприйнятність $\kappa < 0$. Для парамагнітних газів $\kappa = C_K MP / (RT^2)$, де C_K – стала Кюрі; M – молекулярна маса; P, T – абсолютні тиск і температура; R – універсальна газова стала.

Серед усі газів – діамагнетиків або дуже слабких парамагнетиків, лише кисень є сильним парамагнетиком, тому саме для вимірювання об'ємної його частки у різних двокомпонентних газових сумішах і використовують магнітні газоаналізатори. Вони поділяються на *термомагнітні*, що використовують ефект змінення об'ємної магнітної сприйнятності (з парамагнетиків у діамагнетики) кисню у разі переходу його температури через точку Кюрі (близько 80 °С), та *магнітомеханічні*.

Останні використовують ефект виникнення виштовхувальної сили, що діє на тіло, розміщене у нерівномірному магнітному полі, і величина якої пропорційна різниці магнітних сприйнятностей цього тіла та оточуючого середовища (аналізованої газової суміші, яка вміщує кисень).

Вимірювальний елемент *1* термомагнітного аналізатора (рис. 5.9.2) виконано у вигляді тороподібної порожнистої проточної камери з поперечною трубкою *3*, усередині якої розміщені (або ззовні на неї намотані) резистори R_1 та R_2 термоанемометра (теплового витратоміра, температура підігрівних резисторів якого залежить від швидкості омивання їх потоком аналізованого компонента), увімкнені в схему незрівноважувального моста. Тому витрата аналізованої газової суміші стабілізується (наприклад, через стабілізацію перепаду тиску на вході та виході проточної камери за показаннями ротаметра *4*).

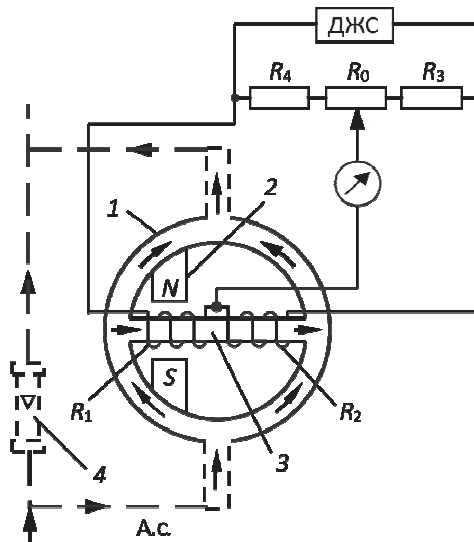


Рис. 5.9.2. Схема термомагнітного газоаналізатора: 1 – вимірювальний елемент; 2 – постійний магніт; 3 – поперечна трубчаста перемичка; 4 – ротаметр

Якщо в суміші є кисень, то він втягуватиметься в поле магніту 2 біля лівого кінця трубки 3. Там кисень нагрівається підігрівним резистором R_1 вище за точку Кюрі, змінює свої магнітні властивості на діамагнітні та виштовхується з магнітного поля. Таким чином, у трубці 3 виникає так званий «магнітний вітер», що протікає зліва праворуч.

Витрата газу в трубці 3 буде пропорційною концентрації кисню в суміші. Її вимірюють тепловим витратоміром (термоанемометром) R_1, R_2 : зміна опору резисторів термоанемометра – потік газу охолоджує R_1 і нагріває R_2 – призводить до розбалансування моста, а величина небалансу, пропорційна концентрації кисню, вимірюється вимірювальним приладом (мілівольтметром або автоматичним потенціометром). Якщо в газовій суміші немає кисню, потік газу в трубці 3 припиняється. Вимірювальний блок газоаналізатора термостатується за температури $45\text{ }^\circ\text{C}$.

Під час пропускання через прилад контрольного газу, що не містить кисню, схема моста має зрівноважуватись, а стрілка вимірювального приладу – вказувати на початкову відмітку шкали. Незначне відхилення схеми від рівноваги в момент перевірки нуля усувається за допомогою регульовального резистора R_0 .

Діапазон вимірювання таких газоаналізаторів становить від $0...1$ до $0...100\%$, час реакції – $40...120$ с, класи точності – $2,5...5$ (залежно від діапазону вимірювань).

Газоаналізатори інфрачервоного поглинання (оптикоакустичні). Багато газів (оксид CO та двооксид CO₂ вуглецю, метан CH₄ та інші, молекули яких складаються не менше, ніж з двох різних атомів) поглинають енергію в

інфрачервоної області випромінювання певної хвилі, тобто у властивих їм ділянках спектра (рис. 5.9.3.а).

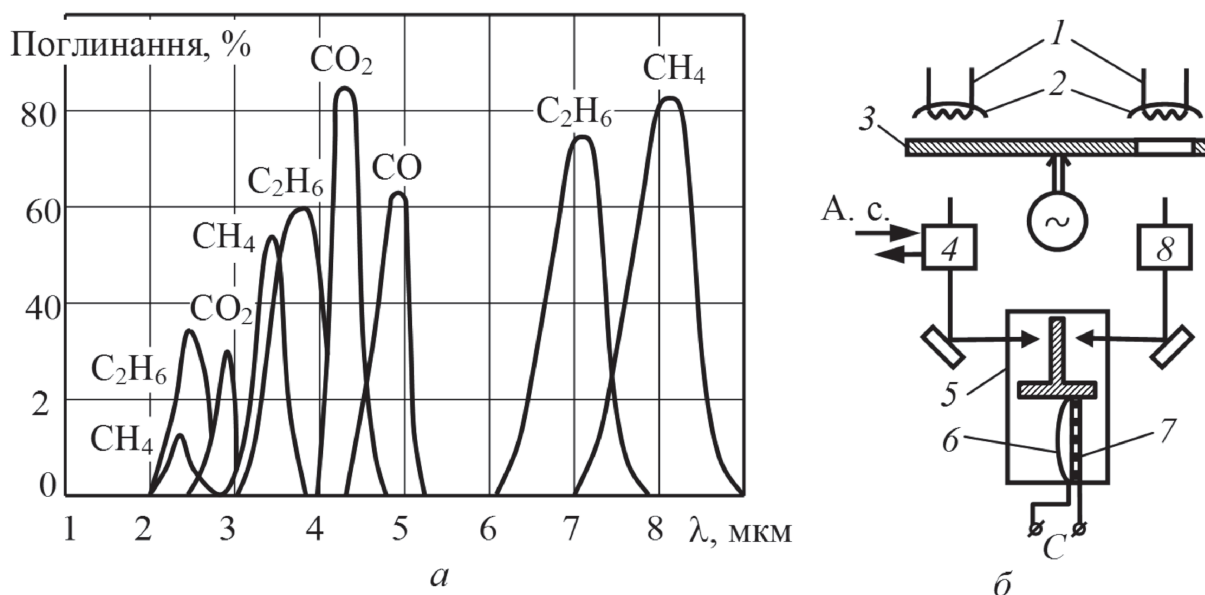


Рис. 5.9.3. Спектри поглинання інфрачервоного проміння газами (а) та схема газоаналізатора інфрачервоного поглинання (б)

Ця різниця спектрів поглинання дозволяє проводити вибірковий аналіз контрольованого компонента у складній газовій суміші за змінної концентрації невизначуваних компонентів (такі гази, як азот, кисень, водень, аргон, гелій та інші не поглинають інфрачервоного проміння).

Інфрачервоне проміння від джерел 1 (рис. 5.9.3.б), розміщених у сферичних відбивачах 2, через вимірювальну 4 та порівняльну 8 камери надходить до приймача випромінювання 5, всередині якого розміщені гнучка 6 та нерухома 7 мембрани-перегородки, що створюють конденсаторний мікрофон.

Обтюратор 3, обертаючись, здійснює почергове переривання потоків проміння у вимірювальному та порівняльному каналах (раніше частота обертання була 200 Гц, тобто в діапазоні звукових частот (звідси назва «оптикоакустичні»). Наразі частоту обертання змінено до 6 кГц, але первинна назва залишилася.

Через вимірювальну камеру 4 безперервно прокачується аналізований газ. До складу суміші, яка заповнює порівняльну камеру 8, надходить газ, який не поглинає інфрачервоне проміння.

Потоки інфрачервоного проміння несуть у відповідні камери приймача 5 теплову енергію (фактично – теплові імпульси), яка змінює тиск і температуру газу, яким їх заповнено. А оскільки ці теплові потоки внаслідок переривання їх обтюратором 3 надходять у ці камери почергово, то зміни

температури та тиску виникають в камерах також почергово, змушуючи мембрану б коливатись з частотою переривань (6 кГц). Амплітуда коливань у лівій камері приймача проміння 5 буде тим менша (а перепад тиску на мембрані тим більшим), чим більше інфрачервоного проміння поглинається аналізованим газом у вимірювальній камері 4. Амплітуда коливань конденсаторного мікрофона, а, відповідно, й електричний сигнал, який з нього знімається, визначається концентрацією аналізованого компонента.

Такі газоаналізатори використовують для вимірювання концентрацій у сумішах газів CO, CO₂, CH₄, C₂H₂, NH₃, C₃H₆, C₄H₈ та ін. Діапазони вимірювань – від 0...0,1 до 0...100 %. Як приймачі проміння використовують болометри (від грец. βολε – промінь) з батареєю ТП або ТО, а також фоторезистори або конденсаторні мікрофони.

Газоаналізатори ультрафіолетового поглинання. Ці газоаналізатори побудовані за аналогічними схемами. Завдяки високій чутливості їх широко застосовують для визначення токсичних і вибухонебезпечних концентрацій різних газів у повітрі промислових підприємств, зокрема парів хлору, сірководню, бензолу, ртуті тощо.

5.10. ПЕРЕТВОРЮВАЧІ КОНЦЕНТРАЦІЇ (КОНЦЕНТРАТОМІРИ)

Термін «концентратомір» дуже близький за значенням до аналізаторів, але його традиційно використовують для вимірювання концентрації розчинів, а не газових сумішей.

Значного поширення набули такі методи вимірювання концентрації:

-кондуктометричний – ґрунтується на вимірюванні електропровідності рідин, яка залежить від їх концентрації;

-оптичний – спирається на закони поглинання та відбиття світлового потоку, який надходить у контрольовану рідину;

-рН-метричний (потенціометричний) – ґрунтується на вимірюванні різниці потенціалів заглиблених у контрольовану рідину спеціальних електродів, яка залежить від його кислотності чи лужності.

5.10.1. Кондуктометричні концентратоміри

Кондуктометричний метод ґрунтується на використанні резистивних електролітичних перетворювачів і широко застосовується для вимірювання:

- концентрації солей, лугів та кислот у водних або інших електропровідних розчинах (концентратоміри, солеміри);

- концентрації газів за зміною електропровідності розчину в разі поглинання ним проби аналізованого газу (газоаналізатори);
- вологості в твердих тілах, рідинах і газоподібних середовищах (вологоміри).

Залежність між питомою електропровідністю розчину σ (величина, обернена питомому опору ρ : $\sigma = 1 / \rho$, См/м), природою розчиненої речовини та її концентрацією для розведених однокомпонентних водних розчинів електролітів, тобто електропровідних рідин, визначають законом Кольрауша: $\sigma = \alpha C_p (v_k + v_a)$, де α – ступінь дисоціації (відношення кількості молекул, які дисоціювали, до загальної їх кількості в розчині); C_p – мольна концентрація розчиненої речовини; v_k, v_a – рухливість іонів (катіонів та аніонів відповідно) в електричному полі, градієнт (перепад) напруження якого дорівнює одиниці.

Електродні кондуктометричні концентратоміри. Давач – електродна комірка (рис. 5.10.1), що складається з двох електродів, розміщених у контрольованій рідині на деякій відстані ℓ один від одного. Електродна комірка характеризується електричним опором $R = 1 / (\sigma K)$, де K – константа, яка залежить від площі електродів та відстані між ними і визначається експериментально.

Залежність питомої електропровідності σ_t від температури t виражається рівнянням другого порядку $\sigma_t = \sigma_0 [1 + \alpha(t - t_0) + \beta(t - t_0)^2]$, де σ_0 – питома електропровідність за температури t_0 ; α і β – температурні коефіцієнти. У вузькому діапазоні температур може використовуватись лінійне наближення $\sigma_t = \sigma_0 [1 + \alpha(t - t_0)]$. Для вимірювання опору електродну комірку підключають до мостової схеми.

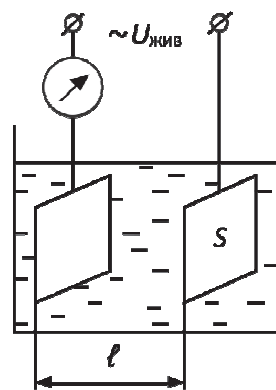


Рис. 5.10.1. Схема двоелектродної електролітичної комірки

Вимірювальну схему промислового кондуктометра-концентратоміра для вимірювання концентрації проточної рідини зображено на рис. 5.10.2.

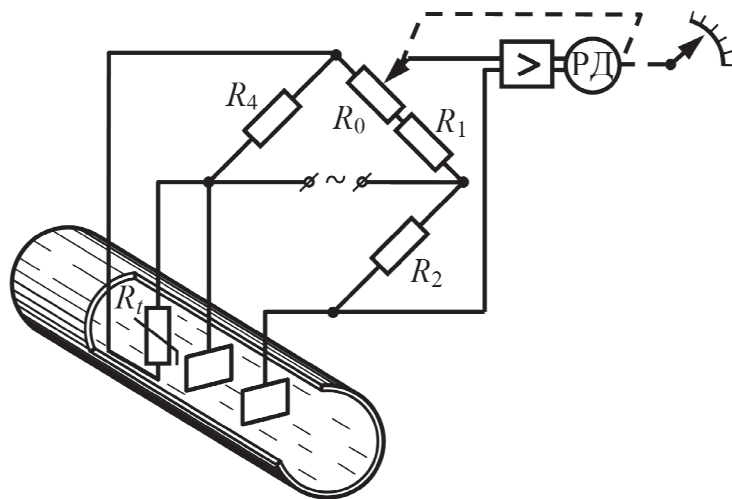


Рис. 5.10.2. Схема промислового кондуктометричного концентратоміра

Чутливий елемент концентратоміра – резистивний електрохімічний перетворювач, виконаний у вигляді двох плоскопаралельних пластин, розміщених у досліджуваному розчині. Перетворювач увімкнено в одне з плечей автоматичного моста змінного струму. Резистори R_4 , R_0 , R_1 , R_2 , що утворюють інші трє плечей моста, виготовлені з манганінового дроту. Для зменшення температурної похибки паралельно до плеча R_4 вмикають терморезистор R_t у досліджуваному розчині.

5.10.2. Потенціометричні аналізатори (рН-метри)

Принцип дії потенціометричних аналізаторів, що належать до електрохімічних засобів вимірювань, ґрунтується на вимірюванні потенціалу розміщеного в електроліті електрода, за яким визначається концентрація контрольованого компонента аналізованої речовини.

Потенціометричні аналізатори використовуються для вимірювання концентрацій різних іонів у рідинах (*іонометрія*), контролю окиснювально-відновного (редокс) потенціалу (*редоксметрія*), а також для газового аналізу. Оскільки електродний потенціал безпосередньо виміряти неможливо, його вимірюють непрямым методом за ЕРС гальванічного перетворювача (рис. 5.10.3), складеного з вимірювального (індикаторного) електрода 1 і допоміжного (порівняльного чи опорного) електрода 2. Обидва електроди занурено в досліджуваний електроліт, що протікає через вимірювальний елемент 3.

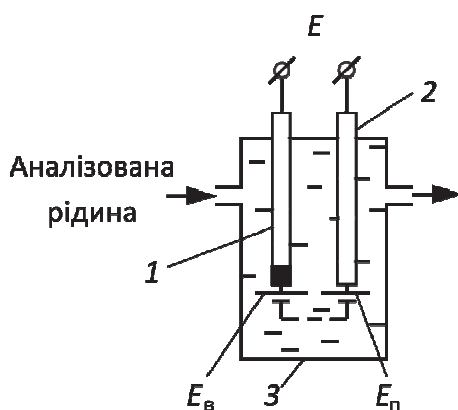


Рис. 5.10.3. Схема гальванічного перетворювача потенціометричних аналізаторів: 1 – вимірювальний електрод; 2 – порівняльний електрод; 3 – вимірювальний елемент

Потенціал вимірювального електрода E_B змінюється, якщо змінюється концентрація іонів в аналізованій рідині, а потенціал порівняльного електрода E_{II} залишається постійним. Електрорушійна сила E такого гальванічного вимірювального елемента визначається різницею потенціалів вимірювального та порівняльного електродів:

$$E = E_B - E_{II}.$$

Вимірювання цієї ЕРС за постійного потенціалу E_{II} дозволяє одержати інформацію про концентрацію контрольованих іонів в аналізованій рідині чи про її окиснювально-відновні властивості.

Для забезпечення однозначного зв'язку між ЕРС гальванічної елемента і концентрацією контрольованого іона вимірювальний електрод має бути селективним саме до цього іона і не реагувати на зміну концентрацій інших іонів, які містяться в аналізованій рідині.

Найбільшого поширення потенціометричні методи набули для вимірювання активної концентрації іонів водню у розчинах. Таку концентрацію виражають через уведений 1907 р. датським хіміком Серенсенем водневий показник рН (від слова *potenz* – степінь і позначення іонів H^+), який чисельно характеризується від'ємним логарифмом активності іонів водню:

$$pH = -\lg a_{H^+},$$

де $a_{H^+} = [H^+] f_{H^+}$ – активність іонів водню; f_{H^+} – коефіцієнт активності іонів водню. Тому вимірювачі активної концентрації іонів водню назвали рН-метрами.

Первинні перетворювачі рН-метрів можуть бути утворені двома водневими півелементами, один з яких (вимірювальний електрод) занурюють у досліджуваний розчин, а другий (електрод порівняння) – в електроліт з нормальною активністю водневих іонів, з'єднуючи обидва півелементи за

допомогою електролітичного ключа. Електрорушійна сила такого перетворювача за температури 18 °С

$$E = e_{\text{pH}} \text{pH} = -58 \text{pH}, \text{ мВ},$$

де $e_{\text{pH}} = -58 \text{ мВ/рН}$ – питома ЕРС водневого перетворювача.

Таким гальванічним перетворювачем можна вимірювати рН в усьому діапазоні значень від 0 до 14 (дистильована вода, в якій концентрація іонів водню дорівнює 10^{-7} г-іон/л, має рН = 7; розчини з рН < 7 є кислими, а розчини з рН > 7 – лужними). Однак унаслідок незручностей застосування, пов'язаних з необхідністю безперервно подавати до електродів газоподібний водень, водневий електрод використовують тільки в лабораторних умовах, найчастіше – як зразковий.

За вимірювальний електрод у гальванічних перетворювачах рН-метрів зазвичай використовують скляний електрод, який має властивості водневого електрода. На межі *скло – розчин* виникає скачок потенціалу, залежність величини якого від активності іонів водню задовольняє рівняння Нернста. Широке поширення скляних іоноселективних електродів пояснюється їх суттєвими конструктивними та експлуатаційними перевагами. На скляні електроди не впливає наявність у розчинах окиснювальних чи відновних речовин, які неприпустимі для інших електродів. Скляні електроди малоінерційні, мають стабільні характеристики. Крім електродів зі скляними мембранами, у практику аналітичного контролю почали широко впроваджувати іоноселективні електроди з твердими та рідкими мембранами.

Як допоміжні найчастіше використовують хлоросрібні та бромосрібні електроди (півелементи). Гальванічний перетворювач, який складається з водневого чи еквівалентного йому скляного електрода (півелемента) та допоміжного хлоросрібного (гальванічний перетворювач т.Н.02), за температури 18 °С розвиває ЕРС $E_{\text{хс}} = 20 - 54 \text{pH}, \text{ мВ}$.

Найбільш типові схеми промислових потенціометричних аналізаторів рідин показано на рис. 5.10.3.

У потенціометричному аналізаторі, що містить гальванічний елемент 3 з вимірювальним 1 і порівняльним 2 електродами (рис. 5.10.3.а), сигнал гальванічного елемента вимірюють за допомогою спеціального автоматичного потенціометра з реохордом $R_{\text{р}}$, який живиться від стабілізованого джерела постійного струму 4. Під час вимірювання сигнал гальванічного елемента порівнюють зі спадом напруги на реохорді. Відмінність цього потенціометра від описаного в підрозділі 4.5 полягає в тому, що, крім підсилювача змінного

струму I , РД 7 та інших вузлів, він містить електрометричний підсилювач 5 з надвеликим входним опором.

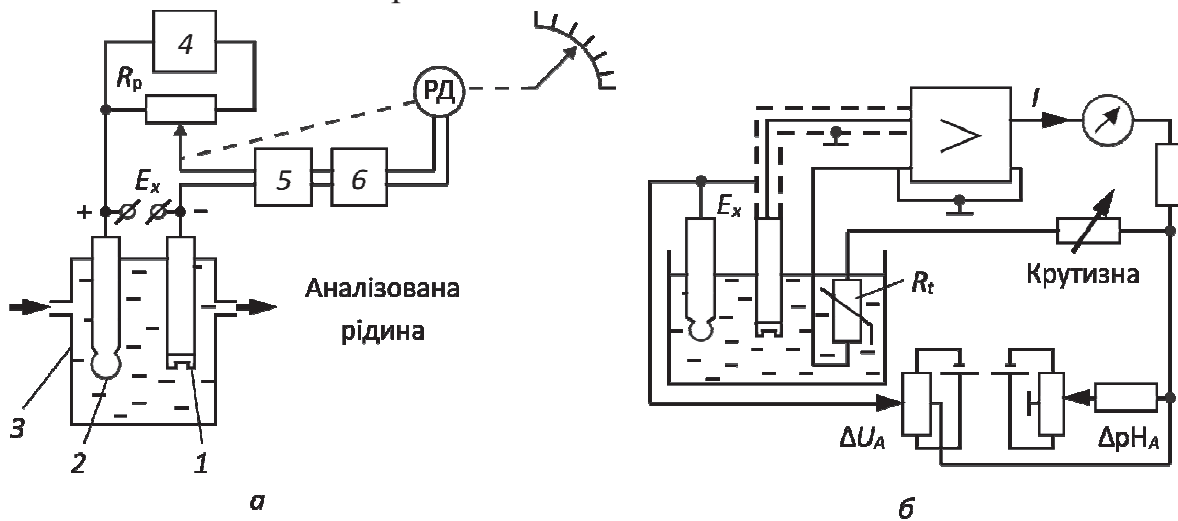


Рис. 5.10.3. Схеми потенціометричних аналізаторів рідин з електрометричним підсилювачем (а) та з автоматичним коригуванням температурної залежності й ручним уведенням поправок (б):

I – вимірювальний електрод; 2 – порівняльний електрод; 3 – гальванічний елемент; 4 – стабілізоване джерело постійного струму; 5 – електрометричний підсилювач; 6 – підсилювач змінного струму

Принципову схему рН-метра зрівноважувального перетворення з автоматичним коригуванням температурної залежності та ручним уведенням поправок ΔpH_A і ΔU_A , що відповідають значенням координат ізопотенціальної точки, показано на рис. 5.10.3.б.

5.11. ПЕРЕТВОРЮВАЧІ ГУСТИНИ (ГУСТИНОМІРИ)

Густиною ρ називають фізичну величину, що визначається відношенням маси m речовини до об'єму V , який вона займає: $\rho = m / V$.

Питоною вагою називають фізичну величину γ , що визначається відношенням ваги G речовини до об'єму V , який вона займає: $\gamma = G / V$.

У той час, як густина речовини не залежить від її розміщення (географічної широти) на земній поверхні, питома вага змінюється залежно від цього параметра. Тож ρ та γ пов'язані між собою співвідношенням $\gamma = \rho g$.

Густина характеризує якість та однорідність речовини і є доволі поширеним параметром, а автоматичні густиноміри – досить важливим елементом у комплексній автоматизації багатьох процесів у харчовій, хімічній, нафтохімічній та нафтопереробній галузях. Нерідко густину виробничих рідин вимірюють з метою визначення концентрації розчиненої речовини.

Для вимірювання густини наразі застосовують різні густиноміри, зокрема вагові, поплавкові, гідроаеростатичні, гідрогазодинамічні, радіоізотопні, акустичні, вібраційні.

5.11.1. Вагові густиноміри

Ці механічні густиноміри реалізують пікнометричний метод вимірювання густини, який полягає у безперервному зважуванні постійного об'єму аналізованої речовини в технологічній посудині чи трубогоні. Чутливим елементом густиноміра для вимірювання густини в потоці є U -подібна трубка 2 (рис. 5.11.1), яка тягою 5 з'єднана з важелем 6. Кінці трубки 2 за допомогою сільфонів 3 з'єднані з нерухомими патрубками 4 подання та відведення контрольованої рідини.

Зміна густини аналізованої рідини зумовлює змінювання ваги заповненої рідиною трубки 2. Ця зміна через важіль 6 передається електросиловому чи пневмосиловому перетворювачу 8, побудованому за принципом компенсації сил. Вихідний сигнал перетворювача $I_{\text{вих}}(P_{\text{вих}})$ пропорційний зміні вимірюваної густини рідини. Противага 7 потрібна для встановлення нижньої межі вимірювання.

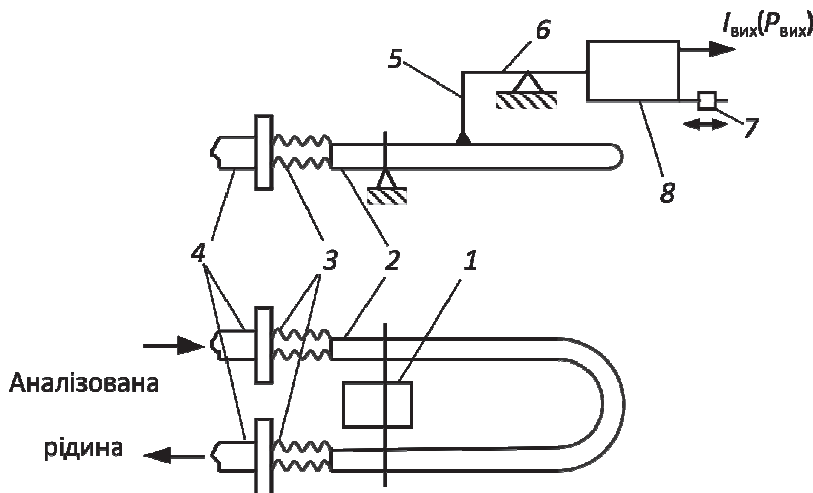


Рис. 5.11.1. Схема вагового густиноміра:

1 – пристрій для введення температурної поправки; 2 – U -подібна трубка; 3 – сільфони; 4 – нерухомі патрубки; 5 – тяга; 6 – важіль; 7 – противага; 8 – пневмосиловий перетворювач

Для автоматичного коригування вихідного сигналу залежно від зміни температури аналізованої рідини (термокомпенсація) до складу густиномірів входить пристрій 1, який неперервно вимірює її температуру (густина рідини лінійно залежить від її температури), що дозволяє формувати та вводити відповідну поправку до показань густиноміра.

Діапазон вимірювання таких приладів $50 \dots 300 \text{ кг/м}^3$ можна встановлювати в будь-якій частині інтервалу $500 \dots 2500 \text{ кг/м}^3$. Максимальна температура контрольованої рідини становить $100 \text{ }^\circ\text{C}$, класи точності – 1 і 1,5.

5.11.2. Поплавкові густиноміри

Поплавкові густиноміри реалізують ареометричний метод вимірювання густини. Принцип дії цих механічних густиномірів полягає у безперервному вимірюванні виштовхувальної (піднімальної) сили F_A , яка діє на поплавок, частково чи повністю занурений в аналізовану рідину.

Схему густиноміра з частково заглибленим поплавком показано на рис. 5.11.2. Через посудину постійного рівня 1 безперервно прокачується аналізована рідина, що видаляється через переливну трубку 3. Зі зміною густини аналізованої рідини змінюється ступінь заглиблення поплавка 2, потовщена нижня частина якого постійно перебуває в аналізованій рідині.

Рівновага сил G та F_A , тобто ваги поплавка та виштовхувальної (архімедової) сили внаслідок змінювання густини контрольованої рідини, досягається зміною глибини занурення l вимірювальної тонкої частини поплавка 2 – стрижня 4. З умови рівноваги $G = F_A$ отримаємо $mg = \rho gV + \rho gSl$, тобто $l = f(\rho)$, де V – об'єм постійно зануреної нижньої частини поплавка 2; S – площа поперечного перерізу стрижня 4. Переміщення поплавка перетворюється в електричний сигнал диференціально-трансформаторним перетворювачем 5.

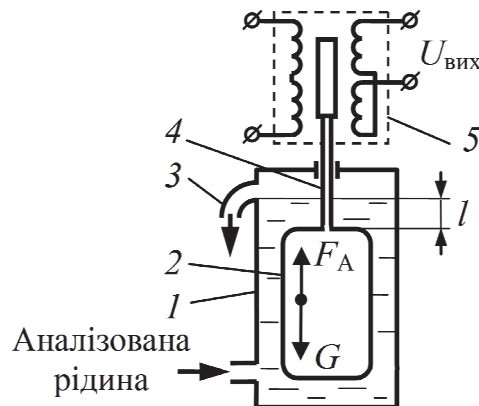


Рис. 5.11.2. Схема поплавкового густиноміра з ДТП і частково зануреним поплавком:

1 – посудина з постійним рівнем; 2 – поплавок; 3 – переливна трубка; 4 – стрижень; 5 – ДТП

Схема поплавкового густиноміра, показаного на рис. 5.11.3, містить підвішений до кінця заземленої балки 4 поплавок 1, повністю занурений в аналізовану рідину, яку прокачують через посудину постійного рівня 2.

Зміну ваги поплавка $\Delta G = (G - F_A)$, яка залежить від густини аналізованої рідини, визначають за допомогою тензометричного перетворювача 3, приклеєного до балки 4, величина деформації якої є мірою вимірюваної густини. Вихідний опір R тензоперетворювача вимірюється мостовою схемою. Застосувавши

пневматичний перетворювач, наприклад пневмосиловий, можна виконати це вимірювання з отриманням пневматичного вихідного сигналу.

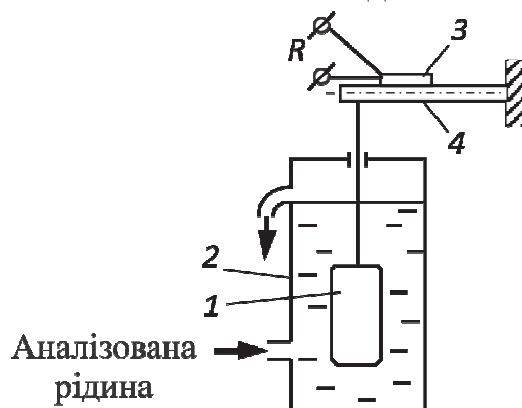


Рис. 5.11.3. Схема поплавкового густиноміра з повністю зануреним поплавком: 1 – поплавок; 2 – посудина з постійним рівнем; 3 – тензоперетворювач; 4 – заземлена балка

Діапазон вимірювання поплавкових густиномірів $50 \dots 200 \text{ кг/м}^3$ можна встановлювати у будь-якій частині інтервалу $500 \dots 1200 \text{ кг/м}^3$. Вихідний сигнал становить $0,02 \dots 0,1 \text{ МПа}$, клас точності – 1,0, допустима температура контрольованої рідини – $5 \dots 100 \text{ }^\circ\text{C}$

5.11.3. Гідростатичні густиноміри

Принцип дії таких густиномірів ґрунтується на залежності гідростатичного тиску p стовпа аналізованої рідини чи газу від густини:

$p = \rho g H$. Якщо висоту стовпа H зафіксувати, то за тиском p можна визначати густину ρ .

Варіанти гідростатичних густиномірів рідини показано на рис. 5.11.4. Конструкція з однією пневматичною трубкою (5.11.4.а) потребує постійного рівня аналізованої рідини в проточній посудині. Густиномір з двома пневматичними трубками (5.11.4.б), різниця глибин занурень яких ΔH фіксована, нечутливий до зміни (у певних межах) рівня аналізованої рідини.

Газ або повітря (якщо окиснювальна дія кисню не впливає на параметри контрольованої рідини) від регулятора витрати 5 через пневматичні дроселі 3 та 4 подається у пневмометричні трубки 1 і 2 і барботує крізь контрольовану рідину.

Тиск газу в трубках 1 і 2 визначається гідростатичним тиском стовпів рідини, висота яких H_1 і H_2 відповідно. Перепад тисків у трубках вимірюється дифманометром б з електричним або пневматичним вихідними сигналами.

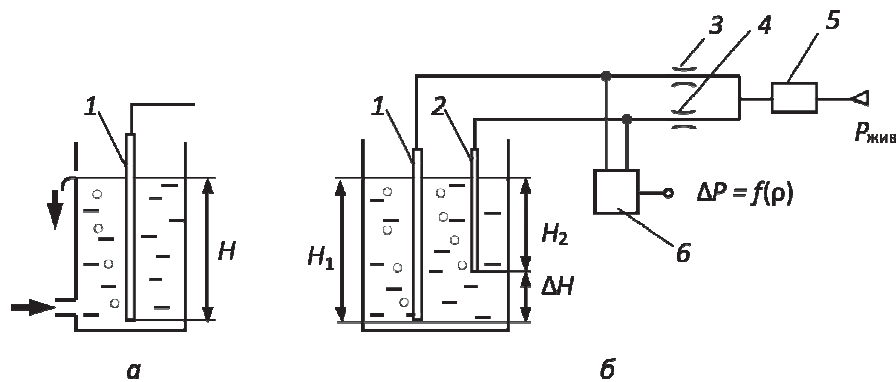


Рис. 4.8.18. Гідростатичні (пневмометричні) густиноміри зі сталим (а) та змінним (б) рівнями контрольованої рідини:

1, 2 – пневмометричні трубки; 3, 4 – пневмодроселі; 5 – регулятор витрати; 6 – дифманометр

Цей перепад визначають за виразом

$$\Delta p = p_1 - p_2 = \rho g(H_1 - H_2) = \Delta H \rho g,$$

звідки вимірювана величина $\rho = k \Delta p$, де $k = 1 / (g \Delta H)$.

5.11.4. Вібраційні густиноміри

Принцип дії цих механічних густиномірів ґрунтується на залежності параметрів пружних коливань (вібрації), які передаються камері з аналізованою речовиною, від її густини. Зазвичай як параметр пружних коливань використовують власну частоту резонатора, який перебуває в режимі автоколивань. Резонатори вібраційних густиномірів утворюють з трубки, пластини, стрижня, струни тощо.

Частота власних коливань резонатора (заповненого або зануреного в аналізовану речовину)

$$f = f_0 \sqrt{1/(1 + k\rho)},$$

де f_0 – частота коливань резонатора для нижньої межі вимірювання густини ρ ; k – константа, що залежить від конструкції резонатора.

Діапазон вимірювання густиноміра становить 690...1050 кг/м³, температура рідини – 10...100 °С, основна абсолютна похибка – $\pm 1,5$ кг/м³.

5.12. ПЕРЕТВОРЮВАЧІ ВОЛОГОСТІ

Вологість газів, твердих і сипких матеріалів – один з найважливіших показників технологічних процесів у харчовій, хімічній, текстильній, металургійній, сільському господарстві та інших галузях промисловості.

Вологість газів вимірюють в абсолютних або відносних одиницях. *Абсолютна вологість* – це маса водяної пари, яка міститься в одиниці об'єму

вологого газу. *Відносна вологість* – відношення кількості водяної пари, що міститься в одному кубічному метрі газової суміші, до максимально можливої кількості пари, яка може міститись у цьому ж об'ємі суміші за такої самої температури (у відсотках).

Вологість газів характеризується також *вологомісткістю* – масою водяної пари, віднесеної до маси сухого тіла, а також *температурою точки роси*, тобто температурою, за якої газ насичується водяною парою, що міститься в ньому (у градусах Цельсія).

Вологість твердих і сипких тіл характеризується *вологомісткістю* – відношенням маси вологи до маси абсолютно сухого тіла, або *вологістю*, під якою розуміють відношення маси вологи до маси вологого тіла. Ці величини переважно виражають у відсотках.

Вологомісткість U визначають за формулою

$$U = M / M_0 = [(M_1 - M_0) / M_0] \cdot 100,$$

де M – маса вологи; M_0 – маса абсолютно сухого матеріалу; M_1 – маса вологого матеріалу.

Для переходу від вологомісткості U до вологості W і навпаки використовують співвідношення:

$$U = W / (1 - W) \text{ та } W = U / (1 + U).$$

Зазвичай у виробничій практиці вимірюють вологість W .

5.12.1. Вимірювання вологості газів

Абсолютну вологість газів вимірюють *кулонометричним методом*. Принцип дії кулонометричних гігрометрів ґрунтується на безупинному поглинанні вологи з контрольованого газового потоку плівкою гідрофільної речовини (фосфорного ангідриду) і одночасному розкладанні води на водень і кисень у товщі плівки через електроліз. У сталому режимі значення сили струму електролізу служить мірою вологості аналізованого газу. Чутливий елемент являє собою два платинові електроди, між якими розміщено плівку фосфорного ангідриду (п'ятиоксиду фосфору).

Схему кулонометричного гігрометра для вимірювання вологості газів показано на рис. 5.12.1. Первинний вимірювальний перетворювач гігрометра виконано у вигляді ізоляційної трубки 1, всередині якої поміщено платинові електроди 2 і 3 у вигляді двох паралельних спіралей, які підключено до джерела постійного струму 5.

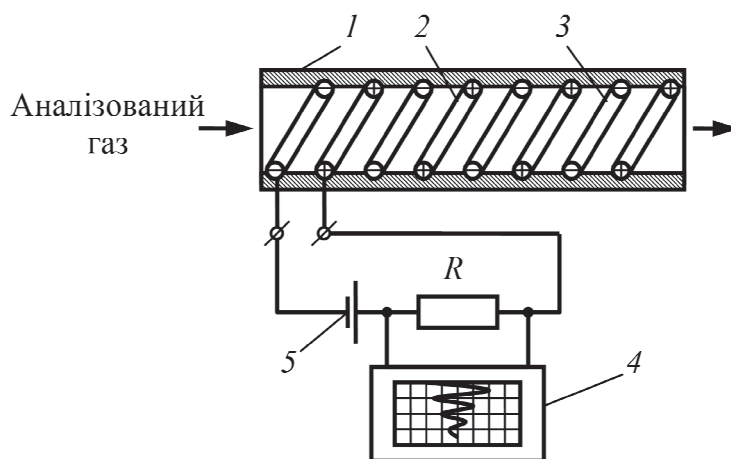
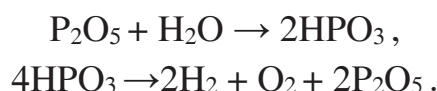


Рис. 5.12.1. Схема кулонометричного гігрометра:

1 – ізоляційна трубка; 2, 3 – платинові електроди; 4 – автоматичний компенсатор; 5 – джерело постійного струму

Електроди утворюють спіральний проміжок, покритий тонкою плівкою з фосфорною ангідриду, який є високоефективним сорбентом і не розкладається під час електролізу. Плівка поглинає вологу з газу, який пропускається через ПВП зі сталою швидкістю. При цьому неперервно проходять два процеси: утворення фосфорної кислоти та електроліз з регенерацією фосфорного ангідриду:



Струм електролізу, який вимірюється за спадом напруги на резисторі R за допомогою автоматичного компенсатора 4, пропорційний абсолютній вологості газу:

$I = \frac{Fz}{m} Q_v a_v$, де F – стала Фарадея; z – основність; m – молекулярна маса води; Q_v – об'ємна витрата газу, $\text{м}^3/\text{с}$; a_v – абсолютна вологість, $\text{г}/\text{м}^3$.

Вимірювання абсолютної вологості газів *методом точки роси* полягає у визначенні температури, до якої необхідно охолодити за сталого тиску ненасичений газ, щоб він став насиченим. Якщо додатково виміряти температуру газу, то можна визначити і відносну вологість.

У сучасних дзеркальних гігрометрах точки роси в потоці аналізованого газу розміщують металеве дзеркальце 3 (рис. 5.12.2), яке охолоджується за допомогою напівпровідникового елемента Пельтьє (термопари) 5.

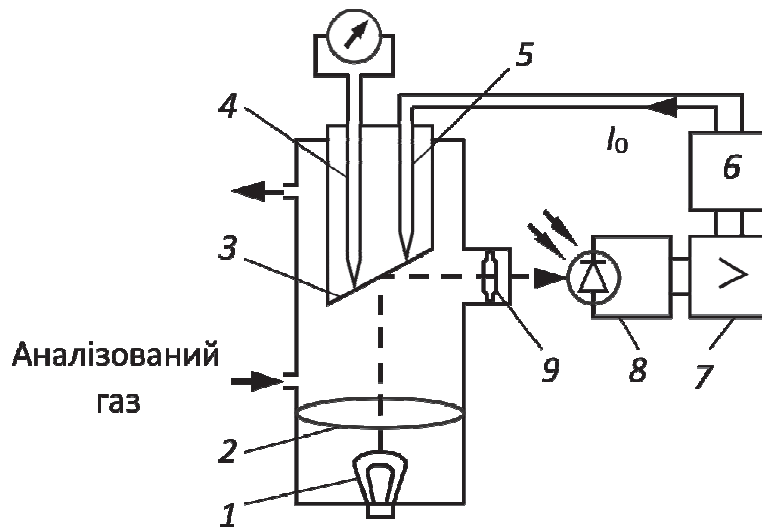


Рис. 5.12.2. Схема автоматичного вологоміра точки роси:
 1 – випромінювач; 2, 9 – лінзи; 3 – дзеркальце; 4 – термоелектричний термометр; 5 – елемент Пельтьє; 6 – регулятор струму; 7 – підсилювач; 8 – фотоелемент

На дзеркальце 3 від випромінювача 1 через лінзу 2 спрямовується промінь світла, який, відбившись від нього, через лінзу 9 потрапляє на фотоелемент 8. Струм у фотоелементі підсилюється і через регулятор струму 6 живить термопару 5. Якщо на дзеркалі немає вологи, то промінь світла від дзеркала майже повністю відбивається і потрапляє на фотоелемент, викликаючи струм зворотного зв'язку і відповідно – охолодження дзеркала. Температура дзеркала буде зменшуватися доти, доки на ньому не випаде роса. Тоді на фотоелемент потрапляє ослаблений потік світла, струм через термопару зменшується, а температура дзеркала підвищується внаслідок нагрівання аналізованих газів. Це спричиняється до випаровування роси, збільшення світлового потоку, підвищення струму зворотного зв'язку й охолодження дзеркала. Отже, температура дзеркала буде підтримуватися близькою до температури точки роси, яку вимірюють контактним ТП 4.

Час встановлення показань такого гігрометра – декілька секунд. Автоматичні дзеркальні гігрометри точки роси порівняно дорогі, але придатні і для дослідження вологості агресивних газів. Похибка вимірювання за температури точки роси, вищої за 0 °С, становить $\pm 0,5$ °С, а за від'ємних значень точки роси може досягати декількох градусів.

Для вимірювання відносної вологості газів за додатних температур (0...100 °С) широко використовують *психрометричний метод*, що ґрунтується на вимірюванні різниці температур t_c і t_m двох термоперетворювачів: сухого та мокрого, який змочений водою і перебуває в термодинамічній рівновазі з навколишнім газовим середовищем. У цьому

випадку чим менша вологість аналізованого газу, тим інтенсивніше випаровування з поверхні ЧЕ мокрого термоперетворювача і тим нижча його температура.

Під час випаровування вологи зі зволоженої поверхні мокрого термометра його температура знижується. У результаті між сухим і мокрим термометрами виникає різниця температур, яку називають *психрометричною різницею*. Відносну вологість залежно від психрометричної різниці ($t_c - t_m$) виражають залежністю

$$\varphi = [\rho_m - A (t_c - t_m)] / \rho_c,$$

де ρ_m – пружність пари, яка насичує аналізоване середовище за температури t_m мокрого термометра; ρ_c – пружність пари, що насичує аналізоване середовище за температури t_c сухого термометра; A – психрометричний коефіцієнт, який залежить від конструкції психрометра, швидкості обдування мокрого термометра газом і тиску газу.

В промислових психрометрах передбачаються пристрої, що забезпечують постійну швидкість газового потоку, яка не нижча за 3...4 м/с.

В електричних психрометрах для визначення температури застосовують ТП, напівпровідникові та металеві ТО. В автоматичному психрометрі (рис. 5.12.3) різницю температур вимірюють за допомогою терморезистивних перетворювачів – сухого $R_{т.с}$ та мокрого $R_{т.м}$, увімкнених у двомостову компенсаційну вимірювальну схему.

Напруга небалансу кожного з мостів буде пропорційною відповідно температурі t_c і t_m , а різниця цих напруг – мірою вимірюваної вологості. А оскільки напруга розбалансування двомостового кола автоматично зрівноважується спадом напруги на реохорді R_p , то переміщення повзунка реохорда і відповідно покажчика відлікового пристрою можуть бути також мірою вимірюваної вологості, а шкала – проградуйованою в одиницях вимірюваної величини.

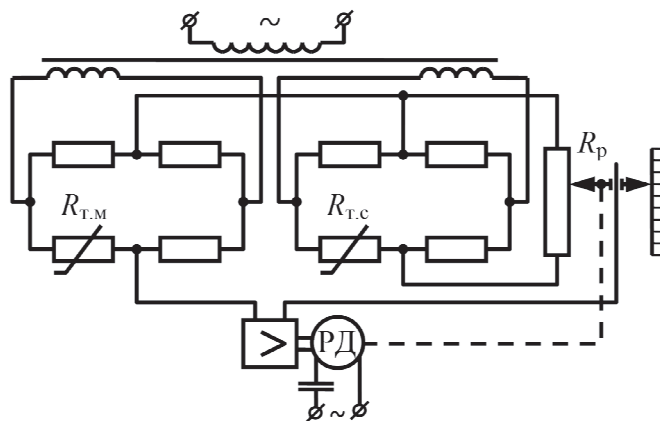


Рис. 5.12.3. Принципова схема двомостового компенсаційного психрометра

Переваги психрометричного методу вимірювання вологості – порівняно висока точність, висока чутливість за температури понад 0 °С; недоліки – зменшення точності та чутливості за низьких температур, нестабільність функції перетворення (психрометричної сталої), зумовлена впливом зовнішніх чинників.

5.12.2. Вимірювання вологості емульсій

Для вимірювання вологи в емульсійних середовищах можна використовувати ІЧ-вологоміри, принцип роботи яких ґрунтується на багатократному повному внутрішньому відбитті (БПВВ). Структурну схему вологоміра для контролю вмісту емульсійної води, наприклад, у вершковому маслі зображено на рис. 5.12.4.

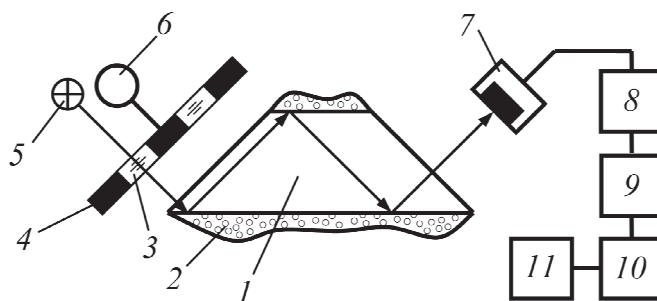


Рис. 5.12.4. Структурна схема вологоміра БПВВ:

1 – пластина; 2 – емульсія; 3 – фільтри; 4 – модулятор; 5 – випромінювач; 6 – асинхронний двигун; 7 – фотоприймач; 8 – підсилювач; 9 – детектор; 10 – функціональний перетворювач; 11 – вторинний прилад

Світловий потік від випромінювача 5 за допомогою модулятора 4, який має інтерференційні фільтри 3 з різними смугами пропускання, спрямовується на пластину 1, змочену з двох боків емульсією 2.

Після багатократного відбиття від межі поділу *пластинка–емульсія* випромінювання потрапляє у фотоприймач 7. Сигнал останнього після підсилення підсилювачем 8 надходить на детектор 9 і після функціонального перетворювача 10 реєструється вторинним приладом 11. Модулятор 4 обертається синхронним двигуном 6.

5.12.3. Вимірювання вологості твердих і сипких матеріалів

Вимірювати вологість твердих і сипких матеріалів можна різними методами, зокрема кондуктометричним, діелькометричним (ємнісним), інфрачервоним, нейтронним методами, методом ядерного магнітного резонансу (ЯМР) та ін.

Кондуктометричний метод ґрунтується на залежності питомої провідності (активного опору), виміряної на постійному струмі, від вмісту вологи. Вимірявши провідність чи опір, оцінюють ступінь вологості матеріалу за допомогою відповідних графіків залежності опору від вологості, визначених експериментально для різних матеріалів.

Перевагою методу є висока чутливість, що визначається степеневою залежністю опору від вологості. Однак зміну опору зумовлює велика кількість чинників, таких як температура, структура матеріалу, наявність електролітів. Тому кондуктометричний метод використовують лише в лабораторних умовах.

Діелькометричний (ємнісний) метод ґрунтується на залежності діелектричних властивостей матеріалу від вологості. Оскільки для сухих речовин діелектрична проникність $\epsilon = 2,0 \dots 5,0$, а для води $\epsilon_v = 81,0$, то невелика зміна вологості матеріалу призводить до значної зміни результативної діелектричної проникності. Як вимірювальні кола в ємнісних вологомірах найчастіше використовують трансформаторні мости з тісним індуктивним зв'язком плечей, а також резонансні вимірювальні кола.

Інфрачервоний метод ґрунтується на можливості використання характерних ліній поглинання води під час вимірювання вологості повітря. Цей метод застосовують також для вимірювання вологості різних матеріалів. Для визначення вологовмісту рідин вимірюють поглинання смуг 1,47 або 1,94 мкм у прохідному світлі; для вимірювання вологості матеріалу застосовують метод вимірювання віддзеркалюваного його поверхнею випромінювання, що дозволяє визначати вологовміст тільки поверхневого шару. Під час вимірювання вологості сипких матеріалів цю ваду усувають розпушуванням проби безпосередньо перед заглибленням вимірювального елемента.

Метод ядерного магнітного резонансу (ЯМР) ґрунтується на поглинанні енергії радіочастотного магнітного поля ядрами атомів водню зі складу води, яка міститься в матеріалі. Ядро атома водню (протон) можна розглядати як заряджену кульку, яка має механічний і ядерний магнітні моменти й обертається навколо своєї осі. Якщо такий обертовий магнітик (магнітний діполь) помістити в постійне зовнішнє магнітне поле, то його вісь почне обертатися навколо напрямку магнітного поля з кутовою швидкістю $\omega_0 = \gamma H_0$, де γ – гіромагнітне число, що характеризує відношення магнітного моменту ядра до його механічного моменту; H_0 – напруженість зовнішнього магнітного поля.

У разі дії на протон додаткового змінного радіочастотного поля, вектор напруженості H_1 якого обертається або коливається і перпендикулярний до

вектора напруженості H_0 поля, на магнітний діполь буде діяти пара сил, котра намагатиметься змінити кут між вектором напруженості H_0 поля та вектором магнітного діполя. Якщо при цьому частота і напруга змінного радіочастотного поля напруженістю H_1 збігається з кутовою швидкістю ω_0 і напрямом прецесії диполя, то настає своєрідний резонанс – ЯМР. Інтенсивність поглинання досліджуваним зразком енергії у разі ЯМР пропорційна кількості водню в одиниці об'єму матеріалу, тому за величиною поглинання можна однозначно оцінити вміст вологи в матеріалі.

Досліджуваний матеріал поміщають у циліндричну котушку, вісь якої перпендикулярна до напрямку постійного магнітного поля. Котушкою пропускається змінний струм високої частоти від спеціального генератора. Резонанс досягається або зберіганням сталості напруженості H_0 і змінюванням частоти змінного струму, або змінюванням у вузьких межах напруженості H_0 за сталої частоти змінного струму. Поглинання радіочастотної енергії визначають за параметрами високочастотного коливального контуру, до якого входить котушка з досліджуваним зразком.

Контрольні питання до роздіу 5

- 5.1. На яких явищах засновані методи аналізу складу та якості середовищ?
- 5.2. Які існують способи підключення автоматичних аналізаторів до технологічних потоків?
- 5.3. Які принципи лежать в основі роботи газоаналізаторів?
- 5.4. Принцип роботи термокондуктометричних газоаналізаторів та галузь їхнього застосування.
- 5.5. Принцип роботи магнітних газоаналізаторів та галузь їхнього застосування.
- 5.6. Принцип роботи абсорбційних газоаналізаторів та галузь їхнього застосування.
- 5.7. Принцип роботи п'єзоелектричних газоаналізаторів та галузь їхнього застосування.
- 5.8. Принцип хроматографічного методу аналізу.
- 5.9. Принцип спектрометричного методу аналізу.
- 5.10. Різновиди і принцип роботи концентратомірів.
- 5.11. Принцип роботи рН-метрів. Різновиди вимірювальних електродів.
- 5.13. Принципи вимірювання вологості середовищ газових, твердих, густих та сипких.

6. ОСНОВИ АВТОМАТИЧНОГО КЕРУВАННЯ

6.1. МАТЕМАТИЧНИЙ ОПИС ТА ХАРАКТЕРИСТИКИ АСР І ЇХНІХ ЕЛЕМЕНТІВ

Властивості АСР та їхніх елементів враховують при аналізі та синтезі (розрахунку) АСР у вигляді їх математичних моделей (ММ). Вони можуть бути представлені сукупністю математичних залежностей, диференціальних рівнянь, їх розв'язків як функцій часу (перехідних характеристик) в аналітичному або графічному вигляді або у вигляді частотних характеристик. Під *математичною моделлю* будемо розуміти зв'язок між параметрами стану досліджуваного елемента (наприклад, об'єкта керування) та зовнішнім впливом на нього. Отже це інформаційна модель.

Зовнішні впливи (збурення, регульовальні впливи тощо) розглядаються як вхідні сигнали – *входи*, тоді як параметри стану досліджуваного елемента (тиск, рівень, температура тощо) надалі будемо вважати *виходами*. Вхідів-виходів у об'єкті (елементі) може бути по декілька. Входи діють на виходи, забезпечуючи детектувальні властивості об'єкта (елемента), а залежності між ними створюють так звані *канали діяння*. Отже ММ зв'язують виходи елементів чи систем (керованих параметрів або параметрів стану) з вхідними (збуреннями чи керуваннями) величинами по каналах діяння в усталених або перехідних режимах роботи цих елементів чи систем. З застосуванням мікропроцесорних засобів ММ у формі програм можуть виконувати навіть роль віртуальних регуляторів.

ММ можуть включатися безпосередньо в контури керування або допомагати розв'язувати складні задачі, приміром, оптимального керування об'єктами. З літератури відомі системи керування з ідентифікаторами або з еталонними моделями. Ідентифікатор здатен за експериментальними даними, одержаними в процесі функціонування, скласти потрібні ММ. Інформація з еталонних моделей (спостерігачів) може замінити такі потрібні для керування параметри, які не можна безпосередньо отримати з об'єктів керування, наприклад, через відсутність потрібних засобів.

Для створення математичних моделей використовують фундаментальні закони фізики (або хімії) або її підрозділів: електротехніки, гідравліки, теплопередачі, які, до речі, самі є математичними моделями відповідних фізичних явищ. Наявність зв'язку між заданим входом і певним виходом трактується як наявність *каналу передавання сигналу (діяння)* від даного входу до відповідного виходу.

При складанні ММ *лінійних* систем їх умовно розкладають на прості елементи, щоб було легше створити їхні ММ, а загальну модель, наприклад АСР, одержують з окремих складових ММ, як з окремих «цеглинок». Дуже плідним в цьому сенсі є поняття *типових елементарних ланок* невисокого порядку з наперед визначеними властивостями та відомими ММ.

6.1.1. Статичний і динамічний режими

Призначенням будь-якої АСР є визначати та підтримувати необхідний режим. Реальні системи в процесі функціонування весь час перебувають під впливом різних збурень, що змінюються спонтанно – матеріальні потоки, якість сировини, параметри енергоносіїв та властивості об'єктів керування. Це призводить до змінювання вихідних величин об'єктів в часі або (іншими словами) появи *перехідних процесів*. Тому основним режимом роботи як власне самої АСР, так і її окремих каналів є динамічний (на відміну від режиму автоматизованого об'єкта), бо автоматичні регулятори в АСР постійно формують керувальні діяння для компенсації дії збурень, щоб підтримувати бажаний (заданий) перебіг (режим) технологічного процесу.

Тому іноді на деяких відтинках часу можна виділити стан системи, що характеризується відсутністю (або скомпенсованістю) збурень, балансом матеріальних або енергетичних потоків та відносною сталістю вихідних величин. Цей стан є статичним режимом – коли вхід і відповідний йому вихід каналу діяння залишаються незмінними необмежено довгий час (такий режим ще називають усталеним). Статичний режим як частковий випадок динамічного (бо вони переходять один в інший) описується рівняннями статички, які аналітично (або у вигляді графіка) відображають залежність виходу від входу в усталеному режимі і називаються *статичними характеристиками* (рис. 6.1.1).

В ідеалі це лінійна залежність, а у загальному випадку – деяка крива. Отже характеристика може бути і нелінійною, причому способів реалізувати нелінійну залежність існує безліч, бо через дві точки на площині можна провести безліч кривих.

Відлік значень входів X і виходів Y каналу за статичною характеристикою можна здійснювати від її нуля і отримувати абсолютні значення, а якщо від усталеного режиму, то у приростах. Перехід від «абсолютних» значень до їх приростів зводиться до перенесення початку координат у відповідну точку статичної характеристики.

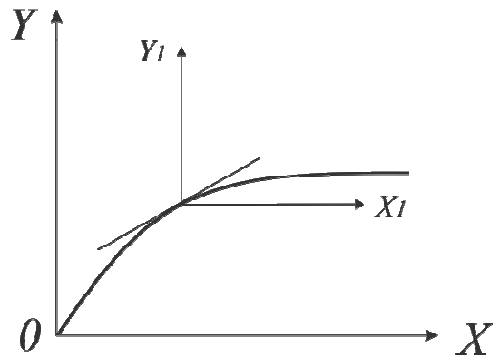


Рис. 6.1.1. Приклад статичної характеристики каналу $X \rightarrow Y$,
 X – вхідна величина

Сам вигляд характеристики не змінюється, але при цьому з'являється можливість лінеаризувати нелінійну статичну характеристику в околі точки даного усталеного режиму. За умови, що відхилення від усталеного режиму очікується малим (а системи автоматичного керування саме заради цього і створюються), можна замінити справжню статичну характеристику її лінеаризованим еквівалентом

$$Y = kX,$$

де k – коефіцієнт передавання каналу.

Очевидно, що коли реальна характеристика нелінійна, то для різних усталених режимів значення k буде різним.

Динамічний режим відповідає перехідному стану від одного статичного (попереднього) до іншого (наступного) і описується загалом рівняннями динаміки. Існує, як вказувалось, багато способів описувати динамічну модель: система диференціальних рівнянь або диференціальне рівняння виділеного каналу, передавальна функція, перехідна або імпульсна характеристики, частотні характеристики тощо. Опис може здійснюватися також такими динамічними характеристиками як вирази або графіки розв'язків диференціальних рівнянь (в аналітичному або ж графічному вигляді) або у вигляді експериментально одержаних *кривих розгону* – залежностей змінювання вихідних величин в *часі* у вигляді графіків або рівнянь, як реакції каналу на ступінчастий вхідний сигнал.

6.1.2. Лінійні і нелінійні АСР, лінеаризація

Зрозуміло, що у загальному випадку рівняння статички і динаміки, а також і відповідні характеристики є нелінійними, що утруднює їх аналіз. В лінійних системах на різних відтинках характеристики однаковим приростам входу відповідають однакові прирости виходу, що зумовлює сталість передавальних властивостей лінійної системи, тобто значення k – коефіцієнта передавання

каналу. В нелінійних – в різних точках характеристики однаковим приростам вхідної величини можуть відповідати різні за величиною прирости вихідної, і різниця тим більша, чим більш нелінійною є характеристика. Тому властивості нелінійної системи будуть різними в залежності від точки роботи при відхиленнях від номінального режиму, а коефіцієнт k буде змінним.

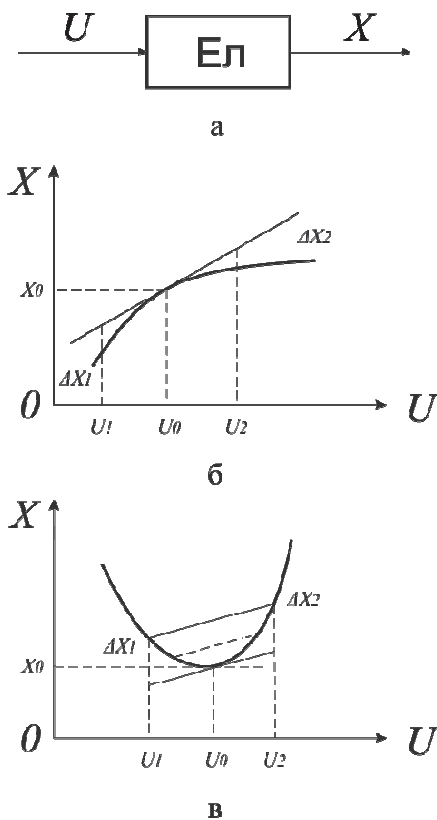


Рис. 6.1.2. Графічна лінеаризація нелінійних характеристик елемента: a – елемент, $б$ – метод дотичних, $в$ – метод січних; U – вхідне керувальне діяння

Системи називають *лінійними*, коли вони досить точно можуть описуватися лінійними залежностями, тобто статичні характеристики “вихід-вхід” у такому разі становлять прямі лінії. Це певна ідеалізація, оскільки в реальних системах завжди спостерігаються деякі нелінійності (складні, різні за своєю природою процеси в об’єкті) і вони є *нелінійними*.

З метою спрощення характеристики нелінійних систем за можливості замінюють в околі робочої точки еквівалентними лінійними – здійснюють *лінеаризацію*. Для лінійних (лінеаризованих) систем розроблено загальні, наочні та прості методи аналізу і синтезу, тому й намагаються, коли це можливо, нелінійні системи приводити до лінійних (лінеаризованих). Але допустимість

такої заміни слід оцінювати у кожному конкретному випадку. Найпростішими методами лінеаризації є графічні – метод дотичних і метод січних. У робочій точці $\{X_0, U_0\}$ (рис. 6.1.2.б) проводиться дотична до статичної характеристики елемента так, щоб $\Delta x_1 \approx \Delta x_2$, яка й буде його лінійною статичною характеристикою в діапазоні $\Delta U = U_2 - U_1$. Для характеристики, наведеної на рис. 6.1.2.в, метод дотичних при відхиленнях від U_0 дає велику похибку, тому використовують метод січних. У робочій точці також проводиться дотична так, щоб $\Delta x_1 \approx \Delta x_2$, а потім лінійною характеристикою буде січна, яка ділить відрізки Δx_1 і Δx_2 , навпіл. Методи лінеаризації застосовують за умови, якщо діапазон відхилення дуже малий. І це дійсно так, оскільки АСК завжди підтримує заданий робочий режим, усуваючи відхилення. Якщо нелінійність задана аналітично $X = \varphi(U)$, то для лінеаризації можна використати розкладання функції $\varphi(U)$ в ряд Тейлора:

$$X = \varphi(U_0) + \frac{1}{1!} \left(\frac{d\varphi}{dU} \right)_0 \Delta U + \frac{1}{2!} \left(\frac{d^2\varphi}{dU^2} \right)_0 \Delta U^2 + \dots \quad (6.1.1)$$

Використавши лише перших два члени розкладання, одержимо рівняння прямої - лінійної характеристики:

$$X = \varphi(U_0) + \left(\frac{d\varphi}{dU} \right)_0 \Delta U, \quad (6.1.2)$$

де $\left(\frac{d\varphi}{dU} \right)_0 = k$ – постійний коефіцієнт.

Крім того, що функцію нелінійності можна замінювати прямою в околі робочої точки, необхідно, щоб вона в цій точці була неперервно диференційованою. Якщо положення або значення робочої точки змінюється при зміні режиму роботи об'єкта, то лінеаризацію необхідно повторити з новими координатами.

Лінеаризація нелінійностей дає при розрахунку АСР ту перевагу, що до лінійних або лінеаризованих систем застосовний *принцип суперпозиції*. Він полягає в тому, що *реакція* лінеаризованої системи *на суму* вхідних *діянь* дорівнює *сумі реакцій* на *кожне діяння* окремо. Отже для лінійних систем при аналізі і розрахунках можна для вивчення їхніх властивостей (поведінки – реакції на збурення) одночасно враховувати лише одне вхідне діяння, наче б то інших не існує, тобто вивчати властивості одного каналу лише за одного діяння. Наприклад, за каналами кожного із збурення або тільки за каналом керування.

6.1.3. Опис динаміки

Оскільки основним режимом АСК є динамічний, то в подальшому розглядатимемо динамічні ММ, які називають *динамічними характеристиками*. Вони, як згадувалося, можуть виражатися по-різному: диференціальними рівняннями, частотними і часовими характеристиками. Важливим є те, що між різними характеристиками існує *однозначний* зв'язок (властивості бо ті ж), який дає можливість при потребі переходити від однієї характеристики до іншої.

Динаміка лінійної АСК (або її складових елементів) за каналом діяння «вхід-вихід» може описуватися звичайним *диференціальним рівнянням* n -го порядку з постійними коефіцієнтами:

$$\begin{aligned} a_n \frac{d^n y(t)}{dt^n} + a_{n-1} \frac{d^{n-1} y(t)}{dt^{n-1}} + \dots + a_1 \frac{dy(t)}{dt} + a_0 y(t) = \\ = b_m \frac{d^m x(t)}{dt^m} + b_{m-1} \frac{d^{m-1} x(t)}{dt^{m-1}} + \dots + b_1 \frac{dx(t)}{dt} + b_0 x(t). \end{aligned} \quad (6.1.3)$$

де a, b – сталі коефіцієнти, визначені параметрами системи;

n, m – порядок похідних $n < m$.

Реально деякі складові в рівнянні в залежності від конкретних властивостей об'єкту опису можуть бути відсутніми. Звичайно при аналізі одного елемента достатнім є порядок похідних не вище другого, хоч порядок самої АСК(К) може бути і більш високим. Якщо порядок похідних позначити степенями змінних, то диференціальне рівняння 2-го порядку набуває вигляду

$$a_2 y^2 + a_1 y^1 + a_0 y = b_0 x + b_1 x^1 + b_{-1} \int^t a_0 x dt, \quad (6.1.4)$$

де число у степені – порядок диференціювання.

В лівій частині диференціального рівняння міститься реакція описуваного елемента (вихідна величина та її похідні), тобто закономірність зміни в часі величини на виході, а права містить причину зміни виходу елемента (збурення – вхідну величину та її похідні), тобто закономірність в часі її прикладання до входу.

Якщо в рівнянні динаміки всі похідні прирівняти нулю, що відповідає статичному режиму або усталеному стану, то рівняння (6.1.3) динаміки перетворюється на рівняння статички – залежності вихідної величини y від вхідної x : $a_0 y = b_0 x$ або $y = kx$,

де $k = b_0 / a_0$.

Якщо в рівнянні ММ права частина $x = 0$ дорівнює нулю, то маємо рівняння вільного руху системи, а якщо $x \neq 0$, то – вимушеного.

Отримане аналітичним шляхом рівняння об'єкта першого порядку має вигляд

$$a_1 \frac{dy(t)}{dt} + a_0 y(t) = bx(t). \quad (6.1.5)$$

Змінні $y(t)$, $x(t)$, а також коефіцієнти a_0 , a_1 та b мають, як правило, певну розмірність.

Стандартна (канонічна) форма диференціального рівняння крім правила: вихід – ліворуч, вхід – праворуч, передбачає зведення коефіцієнта при власне вихідній величині y до одиниці (діленням рівняння на коефіцієнт a_0 при $y(t)$). Тоді рівняння (6.1.5) набуває канонічного вигляду (найбільш поширена форма представлення цього рівняння у класичній теорії автоматичного керування поряд із іншими формами, наприклад, безрозмірною або операторною):

$$T_{об} \frac{dy(t)}{dt} + y(t) = kx(t), \quad (6.1.6)$$

де $T_{об} = a_1 / a_0$; $k = b / a_0$.

Коефіцієнти рівняння динаміки об'єкта, записаного у такій формі, набувають певного фізичного змісту: $T_{об}$ – стала часу акумулювальної ємності (об'єкту) має тепер розмірність часу; k – коефіцієнт передавання об'єкта моделювання для каналу $x \rightarrow y$, має розмірність, яка узгоджує розмірності y та x . Постійна часу $T_{об}$ характеризує інерційність досліджуваного об'єкта (швидкість перебігу перехідних процесів), а коефіцієнт k показує, наскільки зміниться вихідна величина y при зміні вхідного діяння x на одиницю, тобто міру (силу) зв'язку між ними.

Оскільки у статиці x і y мають сталі значення, то похідна dy/dt дорівнюватиме нулю, звідки з (6.1.6) рівняння статики

$$y = kx,$$

де $k = y / x$ – коефіцієнт передавання сигналу з входу на вихід.

Тож хоча коефіцієнт k і входить у рівняння динаміки об'єкта моделювання (ємності), але він там і в рівнянні статики характеризує статичну залежність виходу y від входу x .

Перехідні процеси протікають в часі, тому ті динамічні характеристики, які це показують, називаються *часовими*. Вони є реакцією вихідної величини на вхідні діяння і зображаються як траєкторії зміни y в часі. Часові динамічні характеристики можна одержати досить просто експериментальним шляхом на технологічному обладнанні (натурний експеримент) без використання ММ або аналітично у вигляді формули або графіка як розв'язок ММ – диференціального рівняння. Графічні часові динамічні характеристики мають назву *криві розгону*.

За їхньою допомогою графоаналітичним способом визначають параметри, які характеризують динамічні властивості досліджуваного елемента (об'єкта) – k – коефіцієнт передавання, $T_{об}$ – стала час та τ – час запізнювання (при аналітичному підході вони відомі з розв'язку, крім τ).

Вирази розв'язку ММ як диференціального рівняння, отримані при вхідному діянні x певного виду дає динамічні (часові) характеристики в аналітичному вигляді. В якості типових вхідних сигналів використовують: стрибковиде (сходінка, щабель – стале в часі діяння, $x = A$) – криві розгону, $x = 1$ – перехідні функції; імпульс (обмежене в часі діяння) – імпульсні характеристики; гармонійний сигнал – частотні характеристики.

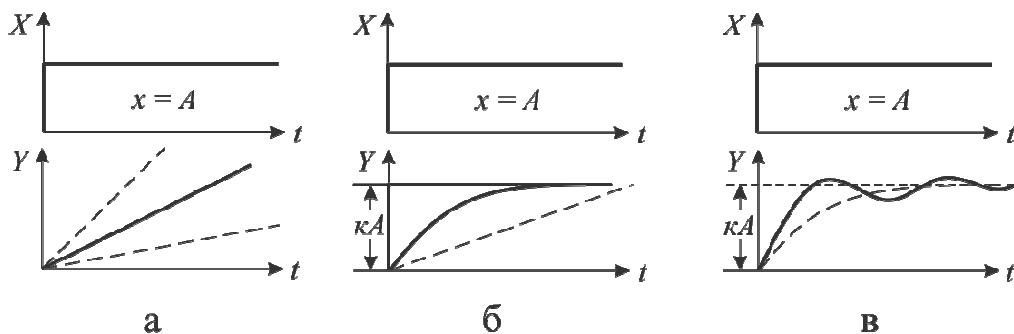


Рис. 6.1.3. Різновиди кривих розгону (часових характеристик):
 а – лінійна; б – підсилювальна (прямокутна) та експоненціальна; в – коливальна

Реакція досліджуваного об'єкта (або АСР) на ступінчасте стале збурення (зміну вхідної величини $x = A$) дає, як згадувалося, графіки *кривих розгону*, які можуть мати різний вигляд в залежності від властивостей об'єктів (рис. 6.1.3): лінійний, прямокутний, експоненціальний або ж коливальний.

Так як криві розгону є реакцією на ступінчасте стале збурення $x = A$, яке у відносних величинах може бути прийнято за одиничне $x = A/A_{max} = 1$, коли воно є найбільшим з можливих, то у цьому випадку крива розгону при розв'язуванні диференціального рівняння називається *перехідною функцією* $y = h(t)$. Вона за формою співпадає з кривими розгону, але у відносному масштабі є найбільшою (граничною). Кількість кривих розгону відповідає кількості значень вхідної величини x . Якщо кожне значення $y(t)$ розділити на значення x , то одержимо саме перехідну функцію $h(t)$, як реакцію об'єкта на одиничне значення входу $x = 1$.

Отже перехідний процес $y = h(t)$ системи керування за нульових початкових умов і поданні на її вхід одиничної ступінчастої функції

$$1(t) = \begin{cases} 0 & \text{при } t \leq 0, \\ 1 & \text{при } t > 0, \end{cases}$$

називається *перехідною функцією (перехідною характеристикою)*, тобто

$$h(t) = y(t) \Big|_{\substack{y_0^{(i)} = 0 \\ x = 1(t)}}; 1 \leq i \leq n.$$

Вигляд перехідної характеристики залежить від ряду причин, приміром, від інерційності об'єкта чи АСК. Інерційність елементів автоматичних систем означає, що вихід елемента (досліджуваного об'єкта) реагує на зміну входу не миттєво, а його реакція є функцією часу (наприклад, як показано на рис.6.1.4.а). Якщо перехідна характеристика за скінченний час не виходить

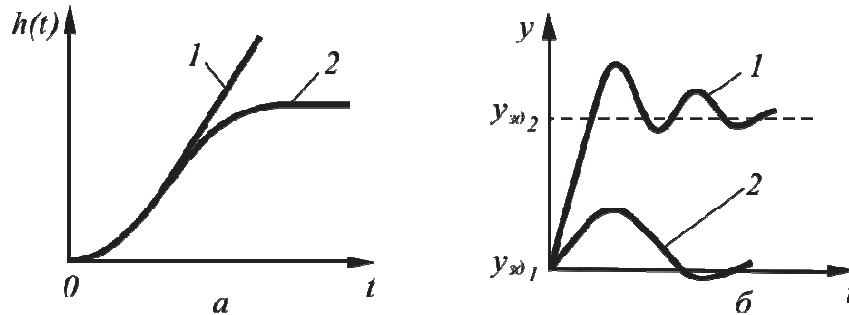


Рис. 6.1.4. Перехідні функції об'єктів керування (а) без самовирівнювання (1) і з самовирівнюванням (2) та перехідні характеристики системи керування з самовирівнюванням (б) у каналах керування (1) і збурення (2)

на новий усталений рівень, то кажуть, що об'єкт не має самовирівнювання (крива 1), інакше – об'єкт його має (крива 2). АСК може бути збуреною керувальним діянням (за каналом керування зміною завдання) або власне збуренням (за каналом збурення при незмінному завданні). В обох випадках настають перехідні процеси, але їх характер відрізняється (криві 1 і 2 на рис. 6.1.4.б). При зміні завдання крива $y(t)$ прямує до його нового значення $y_{зд2}$, але лише від збурювання – до попереднього $y_{зд1}$ при відсутності зміни завдання.

Реакція АСР (або її елемента) на недовге, обмежене в часі ступінчасте діяння (імпульс) є *імпульсною кривою розгону (характеристикою)*. Ці характеристики також є часовими і набувають особливого значення при експериментальному підході, коли фізично не можна надто довго збурювати об'єкти з огляду на безпеку або можливий брак продукції, і ступінчастий сигнал змушено замінено на імпульс. Імпульсні характеристики також можуть мати різний вигляд (рис. 6.1.5) в залежності від властивостей об'єктів: лінійний, експоненціальний, коливальний.

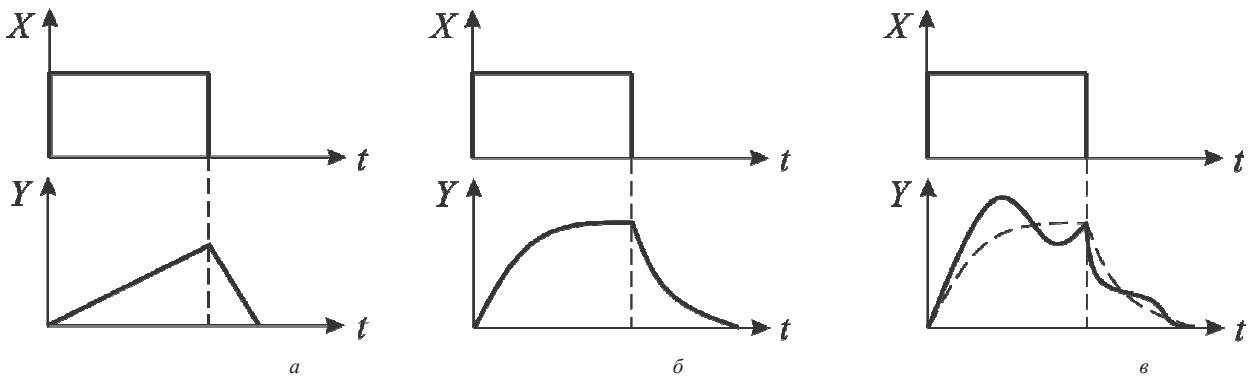


Рис. 6.1.5. Різновиди імпульсних характеристик:
а – лінійна; б – експоненціальна; в – коливальна

Математично імпульсна характеристика $g(t)$ математично – реакція каналу на одиничний імпульс $\delta(t)$ нескінченно великої амплітуди з нескінченно малою тривалістю за нульових початкових умов

$$\delta(t) = \begin{cases} 0 & \text{при } t \neq 0, \\ \infty & \text{при } t = 0, \end{cases}$$

де $\delta(t)$ – дельта-функція або функція Дірака.

Інтеграл від δ -функції в межах інтервалу $-\infty \dots \infty$ за визначенням дорівнює одиниці: $\int_{-\infty}^{\infty} \delta(t) dt = 1$. Між одиничною ступінчастою функцією та δ -функцією

існує зв'язок: $\delta(t) = \frac{d}{dx} 1(t)$, тому $L[\delta(t)] = 1$, де L – позначення інтегралу $\int \dots dt$, або інтегральне перетворення.

Можна показати, що $L[g(t)] = W(p)$, де $W(p)$ – позначення так званої *передавальної функції* (дивись нижче).

Тоді в теорії керування перехідна функція

$$h(t) = \int_0^t \delta(t) dt,$$

і відповідно, імпульсна

$$g(t) = \frac{d}{dt} [h(t)].$$

Динамічні характеристики в деяких галузях застосування, приміром при аналізі стійкості лінійних або й нелінійних систем, зручно представляти у частотному вигляді *частотних характеристик*. Вони показують, як об'єкти,

елементи чи й системи в цілому перетворюють або пропускають вхідні гармонійні сигнали з різними частотами. Частотна характеристика –

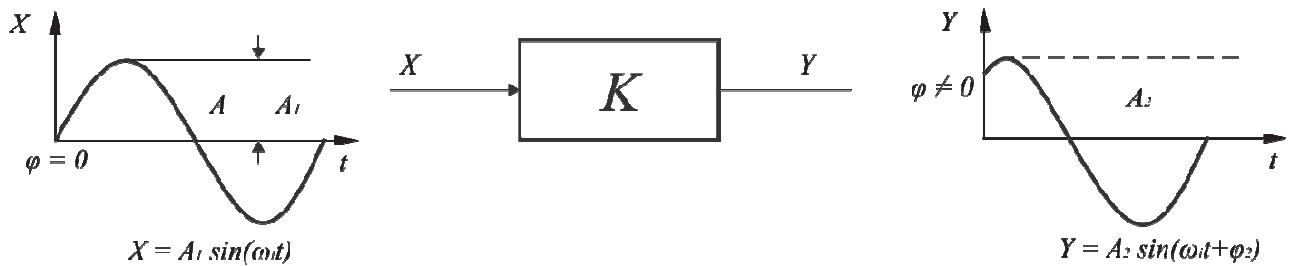


Рис. 6.1.6. Перетворення частотного сигналу

реакція досліджуваного об'єкта на гармонійний (синусоїдальний) вхідний сигнал, частота ω якого змінюється від 0 до ∞ (рис. 6.1.6). Якщо на вхід лінійного елемента K подавати досить довго гармонійний сигнал, наприклад, такий $x(t) = A_{\text{вх}} \sin(\omega t)$, то з часом (після згасання перехідних складових) на виході встановиться також гармонійний сигнал тієї ж частоти виду $y(t) = A_{\text{вих}} \sin(\omega t + \varphi)$, але з іншою амплітудою та фазою.

Тут ω – кругова частота, $\varphi(\omega)$ – зсув фази вихідного сигналу (гармоніки) відносно вхідної гармоніки. За різних частот ω відношення амплітуд $A_{\text{вих}} / A_{\text{вх}}$ теж буде функцією частоти, так само як і різниця фаз φ .

Амплітудно-частотна характеристика (АЧХ) $A(\omega) = \frac{A_{\text{вих}}}{A_{\text{вх}}}(\omega)$ – це є

залежність співвідношення амплітуд вихідного і вхідного коливань від частоти, а **фазо-частотна характеристика (ФЧХ)** $\varphi(\omega) = \varphi_2 - \varphi_1$ це залежність різниці фаз вихідного і вхідного коливань від частоти.

Амплітудно-фазовою характеристикою (АФХ) $W(j\omega)$, що одночасно враховує змінювання від частоти і співвідношення амплітуд і різниці фаз, називають характеристику виду

$$W(j\omega) = A(\omega)e^{j\varphi(\omega)},$$

де $j = \sqrt{-1}$ – уявна одиниця.

Ця характеристика дозволяє одночасно виявити залежність від частоти коливань змінювання амплітуди вихідних коливань (якщо амплітуду вхідних вважати за одиницю) і різниці їхніх фаз. Можна показати, що $W(j\omega) = W(p)|_{p=j\omega}$.

Якщо сумістити полярну систему координат з комплексною площиною, то зв'язок між частотними характеристиками виглядатиме так, як показано на рис. 6.1.7.а.

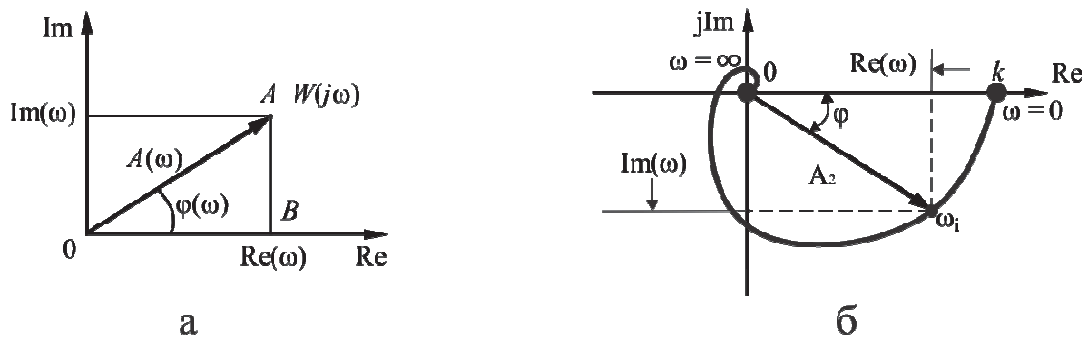


Рис. 6.1.7. Частотні характеристики та зв'язок між ними

Тут $Re(\omega)$ – дійсно-частотна характеристика (проекція вектора $W(j\omega)$ на дійсну вісь Re комплексної площини), а $Im(\omega)$ – уявно-частотна характеристика (проекція вектора $W(j\omega)$ на уявну вісь Im комплексної площини).

Амплітудно-частотна характеристика $A(\omega)$ на частоті $\omega = 0$ має значення коефіцієнта передавання k досліджуваного об'єкта, а на частоті $\omega \rightarrow 0$ і $A(\omega) \rightarrow 0$ прямує до нуля. Якщо вхідний гармонійний сигнал прийняти за 1, то значенням амплітудно-частотної характеристики стає амплітуда вихідного гармонійного сигналу. Його можна представити у векторній формі (рис.6.1.7.а) як комплексну змінну, що має в якості модуля вектора амплітуду вихідних коливань, а фази (кута нахилу) вектора – фазу вихідних коливань на певній частоті ω_i . При змінюванні частоти змінюються модуль і кут нахилу вектора вихідних коливань. Траєкторія кінця вектора при змінюванні частоти з $\omega = 0$ до $\omega = \infty$ описує (рис. 6.1.7.б) годограф, який теж має назву **амплітудно-фазова характеристика** (АФХ), як і аналітичний вираз $W(j\omega)$, бо демонструє одночасно залежність модуля вектора (амплітуди вихідних коливань) і його аргумента – кута до осі (фази вихідних коливань) від частоти. При обертанні вектора від змінювання частоти ω_i змінюються і його проекції на координатні осі: $Re(\omega)$ – дійсно-частотна характеристика (ДЧХ) та $Im(\omega)$ – уявно-частотна (УЧХ).

Для прямокутного трикутника OAB (рис. 6.1.7.а) очевидно, що

$$A(\omega) = \text{mod}[W(j\omega)]; \quad \varphi(\omega) = \text{arg}[W(j\omega)];$$

$$Re(\omega) = \text{re}[W(j\omega)]; \quad Im(\omega) = \text{im}[W(j\omega)];$$

$$W(j\omega) = Re(\omega) + jIm(\omega);$$

$$A(\omega) = \sqrt{\operatorname{Re}^2(\omega) + \operatorname{Im}^2(\omega)};$$

$$\varphi(\omega) = \begin{cases} \operatorname{arctg} \frac{\operatorname{Im}(\omega)}{\operatorname{Re}(\omega)}, & \text{якщо } \operatorname{Re}(\omega) > 0; \\ \pi - \operatorname{arctg} \frac{\operatorname{Im}(\omega)}{\operatorname{Re}(\omega)}, & \text{якщо } \operatorname{Re}(\omega) < 0; \\ \pi, & \text{якщо } \operatorname{Re}(\omega) = 0, \operatorname{Im}(\omega) > 0; \\ -\pi, & \text{якщо } \operatorname{Re}(\omega) = 0, \operatorname{Im}(\omega) < 0. \end{cases}$$

З отриманих виразів видно, що різні способи задавання динамічних характеристик каналу взаємопов'язані, тому на практиці достатньо мати хоч би одну - дві, а з них можна отримати будь-які інші.

Всі розглянуті динамічні частотні характеристики, можуть бути представлені в логарифмічному масштабі (приміром, для їх лінеаризації). Тоді вони дають логарифмічні частотні характеристики з відповідними назвами: $A(\omega)$ – ЛАЧХ, $\varphi(\omega)$ – ЛФЧХ, $W(j\omega)$ – ЛАФХ, $\operatorname{Re}(\omega)$ – ЛДЧХ, $\operatorname{Im}(\omega)$ – ЛУЧХ, що мають свої галузі застосування.

Лінійні диференціальні рівняння (ДР) часто буває зручно записувати в операторному вигляді. Для лінійних АСР (або динамічних систем ДС) символи диференціювання або інтегрування у диференціальних рівняннях можна замінити еквівалентними операторами

$$\frac{d^n}{dt^n} = p^n, \quad \int \dots dt = 1/p$$

(іноді для позначення оператора диференціювання вживають літеру s , що є тотожним $p \equiv s$).

Основою переходу від диференціальних рівнянь (ДР) до операторних слугує інтегральне перетворення Лапласа, яке здійснює перетворення функції дійсної змінної t у функцію комплексної змінної p і описується рівнянням

$$F(p) = \int_0^t f(t)e^{-pt} dt,$$

де p – оператор Лапласа.

Це – пряме перетворення Лапласа. Тут функція $f(t)$ називається *оригіналом*, а отримана в результаті перетворення функція $F(p)$ – її *зображенням*. Скорочено операцію такого перетворення записують у вигляді: $F(p) = L[f(t)]$.

Після перетворення ДР приймає вигляд операторного рівняння і набуває алгебраїчного характеру (нагадаємо, в ДР виносити за дужку спільний член не

можна, а в алгебраїчному – можна). Якщо динамічну характеристику в лінійній частині статичної характеристики описує звичайне диференціальне рівняння

$$a_n \frac{d^n y(t)}{dt^n} + a_{n-1} \frac{d^{n-1} y(t)}{dt^{n-1}} + \dots + a_1 \frac{dy(t)}{dt} + a_0 y(t) = kx(t)$$

(у загальному вигляді права частина виглядає як $b_m \frac{d^m x(t)}{dt^m} + \dots + b_0 x(t)$), то виконавши пряме перетворення цього рівняння, отримаємо відповідне йому операторне алгебричне рівняння

$$(a_n p^n + a_{n-1} p^{n-1} + \dots + a_2 p^2 + a_1 p + 1) y(p) = kx(p). \quad (6.1.7)$$

Розв'язавши його і отримавши розв'язок (значення коренів) в області зображень $x(p)$, можна від операторного вигляду переходити до функції дійсної змінної $x(t)$ через зворотне перетворення Лапласа, яке скорочено записують у вигляді $f(t) = L^{-1}[F(p)]$ (від зображень функцій до оригіналів).

Часто для досліджуваного об'єкта використовують такий компактний запис

$$Q(p) y(p) = R(p) x(p),$$

де $Q(p)$ – власний або характеристичний оператор та $R(p)$ – оператор діяння, що пов'язано зі змістом лівої і правої частин рівняння; $y(p)$, $x(p)$ – зображення виходу та входу, відповідно.

Дуже поширеною в галузі автоматизації з динамічних характеристик є *передавальна* (передатна) *функція* $W(p)$ (не плутати з перехідною функцією). Формально це є відношення зображення вихідної величини $y(p)$ до зображення вхідної $x(p)$ або відношення оператора діяння $R(p)$ до власного оператора $Q(p)$. Найчастіше математичну модель динаміки подають саме у вигляді передавальних функцій. **Передавальна функція** $W(p)$ як відношення зображення виходу $y(p)$ до зображення входу $x(p)$ за нульових початкових умов має вигляд:

$$W(p) = \frac{y(p)}{x(p)} = \frac{R(p)}{Q(p)} \quad (6.1.8)$$

Таким чином, рівняння (5.1.7) можна записати у вигляді передавальної функції вигляду

$$W(p) = \frac{k}{a_n p^n + a_{n-1} p^{n-1} + \dots + a_1 p + 1}, \quad (6.1.9)$$

а рівняння (6.1.6) – у вигляді

$$W(p) = \frac{k}{(Tp + 1)}, \quad (6.1.10)$$

де T – стала часу, (в (6.1.6) було тотожно позначено $T_{об} \equiv T$).

Передавальна функція має різні вирази (як і ДР) для кожного конкретного випадку ДР або досліджуваного об'єкта і дає змогу визначити поведінку (реакцію) кожного описуваного елемента, динамічної системи (ДС) або й АСР. Фізичний сенс поняття передавальної функції – показати, як вхідний сигнал перетворюється у вихідний або передається з входу на вихід в динамічному режимі (подібно до сенсу k – коефіцієнта передавання в статичному). Завжди можна однозначно визначити вихідний сигнал (через його зображення і зворотне перетворення Лапласа), коли відомі (задані) передавальна функція і зображення вхідного сигналу.

Як зазначалося, передавальна функція – це відношення зображення за Лапласом вихідного сигналу до зображення за Лапласом вхідного сигналу за нульових початкових умов. Якщо взяти до уваги, що

$$L[1(t)] = \frac{1}{p},$$

то з визначення $W(p)$ випливає, що

$$L[h(t)] = \frac{W(p)}{p}.$$

Передавальні функції дозволяють проводити аналіз і синтез тих динамічних систем (ДС), для яких вони відомі, структурним методом, який дозволяє досліджувати властивості ДС або й АСР(К) без розв'язування їхніх диференціальних рівнянь..

В основі структурного аналізу лежать структурні схеми як умовне зображення системи у вигляді сукупності елементарних (з відомими властивостями – передавальними функціями) ланок (прямокутників) і зв'язків між ними. При аналізі АСР на основі структурного аналізу (структурного підходу) не враховуються такі чинники, як фізична природа сигналів, швидкість їх передавання, виконувана робота або затрачувана енергія. Враховується тільки наявність сигналу у певній точці схеми і його функціональні зв'язки з іншими сигналами через передавальні властивості структурних елементів, перед усім вихідних величин з вхідними (канали діяння), а проміжні змінні можуть бути і виключеними з розгляду. Існують правила оперування структурними елементами з відомими і лише означеними передавальними функціями. Це дозволяє перетворювати початкові структурні схеми в еквівалентні, але зручніші структурні схеми. [1, с.: 430-460; 3, с.: 7 -26; 4, с.:87 -92]

6.1.4. Типові елементарні ланки в АСР

Одним з плідних підходів до використання структурного аналізу при одержанні динамічних характеристик (тобто ММ) для узагальнюючих структур (складних систем) є *поняття типових елементарних ланок*. Ідея полягає в тому, що властивості таких ланок є наперед визначеними, а їх перелік уможлиблює представлення будь-якої складної структури (хоч би й АСР(К)) сукупністю цих ланок та однозначними зв'язками між ними.

Типові елементарні ланки відповідають найпростішим ДР, для яких добре відомі розв'язки рівнянь і всі динамічні характеристики. Ланка має по одному входу і виходу (канал діяння), а також має *детектувальні* властивості, тобто однонаправленість передавання сигналу лише від входу до виходу, а не навпаки.

Маючи перелік типових елементарних ланок та їхні характеристики, можна реальну складну АСР(К) представити відповідними з'єднаннями вказаних ланок і еквівалентно, але тотожно їх перетворити.

Користуються таким достатнім переліком елементарних (динамічних) ланок: підсилювальна (безінерційна), інтегрувальна, диференціальна, інтегро-диференціальна, аперіодична, коливальна та чистого (сталого, транспортного) запізнювання.

Розглянемо різновиди характеристик (динамічних властивостей) деяких найпростіших динамічних ланок як реакцію їх на стрибковиду зміну вхідної величини у вигляді одиничної східчастої функції $x_0 = 1(t)$ (рис. 6.1.8.а).

1. *Безінерційна* ланка (підсилювальна) має вихідну величину в будь-який момент часу пропорційну вхідній величині, тобто $y(t) = x(t)$. Рівняння підсилювальної ланки алгебраїчне, що свідчить про її безінерційність і миттєве передавання сигналу без перехідних процесів. Підсилювальна ланка має такі динамічні властивості (виходячи з вигляду її вищенаведеного ДР):

$$W(p) = k; \quad h(t) = k \cdot 1(t);$$

$$W(j\omega) = k; \quad A(\omega) = k; \quad \varphi(\omega) = 0;$$

$$\operatorname{Re}(\omega) = k; \quad \operatorname{Im}(\omega) = 0.$$

Графічний вигляд динамічних характеристик безінерційної ланки показано на рис. 6.1.8.б, в. Для визначення коефіцієнта передавання k (для засобів вимірювання – це коефіцієнт перетворення) достатньо обрахувати відношення відповідних приростів: $k = \Delta y / \Delta x$. Якщо вхідна величина x стрибкоподібно змінюється на $\Delta x = X_2 - X_1 = 1$, то вихідна теж змінюється стрибкоподібно

но (і у той же момент часу, тобто безінерційно) на пропорційну їй величину $\Delta y = Y_2 - Y_1 = k$ (рис. 6.1.8.б).

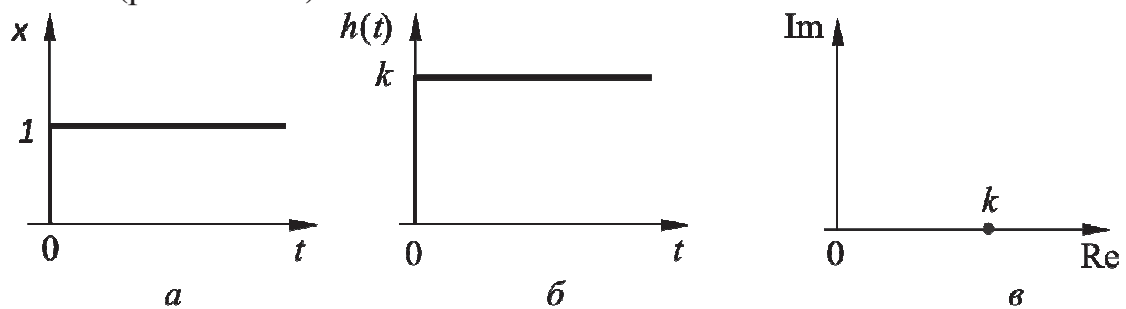


Рис. 6.1.8. Графік одиничної східчастої зміни вхідної величини (а) та динамічні характеристики безінерційної ланки: $h(t)$ - перехідна (б) та $W(j\omega)$ - амплітудно-фазова (в)

2. Інтегрувальна ланка (рис. 6.1.9) має вихідну величину в будь-який момент часу пропорційну інтегралу вхідної величини, тобто $y(t) = \int_0^t x(t)dt$.

Диференціальне рівняння $\frac{dy}{dt} = kx(t)$ показує швидкість змінювання $y(t)$, а його операторне рівняння має відповідно вигляд $py(p) = kx(p)$. Якщо вхідна і вихідна величини мають однакову розмірність, то коефіцієнт k має розмірність c^{-1} і його звичайно записують як $k = 1/T$, де T – стала часу інтегрувальної ланки. Динамічні властивості ланки:

$$W(p) = \frac{k}{p}; \quad h(t) = kt \cdot 1(t);$$

$$W(j\omega) = -j \frac{k}{\omega}; \quad A(\omega) = \frac{k}{\omega}; \quad \varphi(\omega) = -\frac{\pi}{2};$$

$$\text{Re}(\omega) = 0; \quad \text{Im}(\omega) = -\frac{k}{\omega}.$$

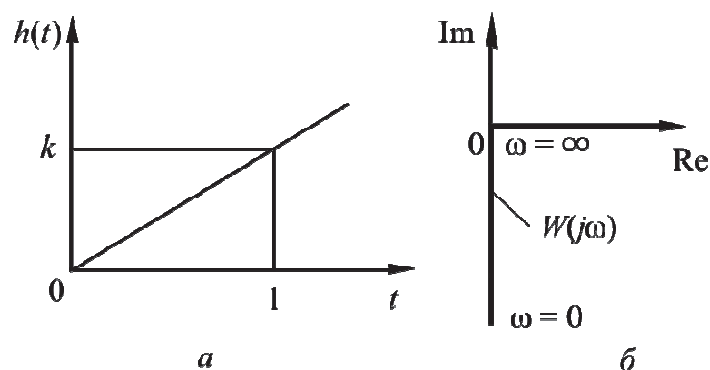


Рис. 6.1.9. Динамічні характеристики інтегрувальної ланки: $h(t)$ - перехідна (а) та $W(j\omega)$ - амплітудно-фазова (б)

Прикладом інтегрувальної ланки може бути пневмоциліндр у якості виконавчого механізму.

3. Диференціальні ланки

3.1. *Ідеальна диференціальна* (безінерційна) ланка (рис. 5.1.10) має вихідну величину пропорційну похідній за часом від вхідної величини, тобто $y(t) = k \frac{dx}{dt}$. Вихідна величина пропорційна швидкості змінювання вхідної величини. При однаковій розмірності входу і виходу коефіцієнт k має розмірність c , і його позначають як $k = T$ та називають сталою часу диференціювання. Динамічні властивості такої ланки:

$$W(p) = kp; \quad h(t) = k\delta(t);$$

$$W(j\omega) = jk\omega; \quad A(\omega) = k\omega; \quad \varphi(\omega) = \frac{\pi}{2};$$

$$\text{Re}(\omega) = 0; \quad \text{Im}(\omega) = k\omega.$$

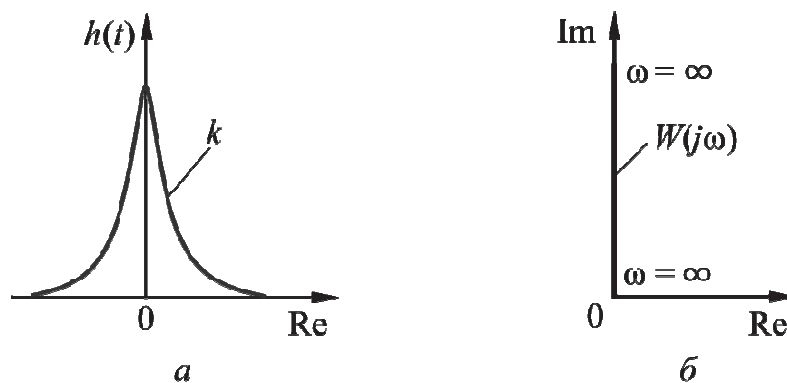


Рис. 6.1.10. Динамічні характеристики ідеальної диференціальної ланки: $h(t)$ - перехідна (а) та $W(j\omega)$ - амплітудно-фазова (б)

Коефіцієнт k можна визначити як площу під графіком перехідної характеристики (рис.5.1.10.а) або як $k = A(\omega) / \omega$ для будь-якої частоти.

3.2. *Реальна* (інерційна) *диференціальна* ланка (рис. 5.1.11) має рівняння, що враховує інерційність змінювання вихідної величини: $T \frac{dy(t)}{dt} + y(t) = k \frac{x(t)}{dt}$ або $Tpy(p) + y(p) = kpx(p)$. Динамічні властивості:

$$W(p) = k \frac{Tp}{Tp + 1}; \quad h(t) = ke^{-\frac{t}{T}} \cdot 1(t);$$

$$W(j\omega) = k \frac{jT\omega}{1 + jT\omega}; \quad A(\omega) = k \frac{T\omega}{\sqrt{1 + (T\omega)^2}};$$

$$\varphi(\omega) = \frac{\pi}{2} - \operatorname{arctg}(T\omega);$$

$$\operatorname{Re}(\omega) = k \frac{(T\omega)^2}{1 + (T\omega)^2}; \quad \operatorname{Im}(\omega) = k \frac{T\omega}{1 + (T\omega)^2}.$$

Стала часу T – це піддотична до графіка $h(t)$ за будь-якого значення t (рис. 6.1.11.а) або $T = 1/\omega_1$ (рис. 6.1.11.б).

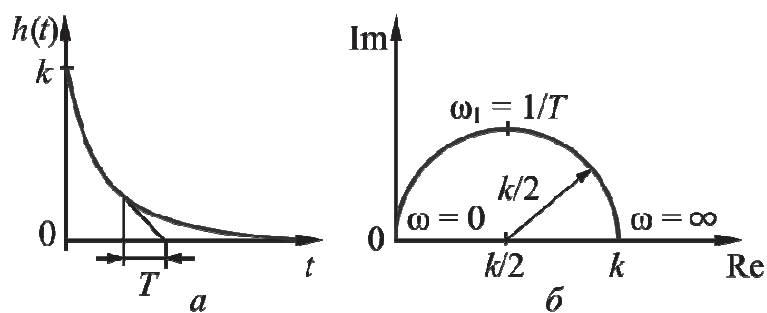


Рис. 6.1.11. Динамічні характеристики реальної диференціальної ланки: $h(t)$ - перехідна (а) та $W(j\omega)$ - амплітудно-фазова (б)

4. Інтегро-диференціальна ланка (рис. 6.1.12):

$$W(p) = k \frac{\alpha Tp + 1}{Tp + 1}; \quad h(t) = k \left[1 - (1 - \alpha) e^{-\frac{t}{T}} \right];$$

$$W(j\omega) = k \frac{1 + j\alpha T\omega}{1 + jT\omega}; \quad A(\omega) = k \sqrt{\frac{1 + (\alpha T\omega)^2}{1 + (T\omega)^2}};$$

$$\varphi(\omega) = \operatorname{arctg}(\alpha T\omega) - \operatorname{arctg}(T\omega);$$

$$\operatorname{Re}(\omega) = k \frac{1 + \alpha(T\omega)^2}{1 + (T\omega)^2}; \quad \operatorname{Im}(\omega) = k(\alpha - 1) \frac{T\omega}{1 + (T\omega)^2}.$$

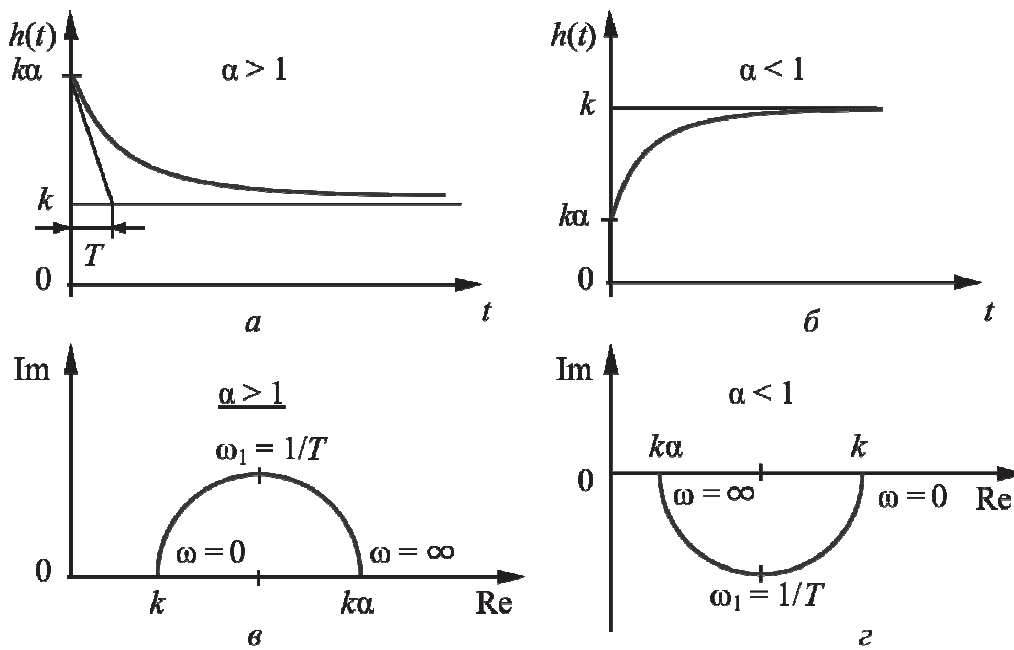


Рис. 6.1.12. Динамічні характеристики інтегро-диференціальної ланки: $h(t)$ - перехідні для $\alpha > 1$ (а) та для $\alpha < 1$ (б); $W(j\omega)$ - амплітудно-фазові для $\alpha > 1$ (в) та для $\alpha < 1$ (г)

5. *Аперіодична ланка 1-го порядку* (ланка з самовирівнюванням, інерційна) (рис. 6.1.13): розглянута детальніше з огляду на порядок отримання її динамічних характеристик як одна з найбільш вживаних і реально розповсюджених. Диференціальне рівняння (канонічне):

$$T_{об} \frac{dy(t)}{dt} + y(t) = kx(t),$$

операторне рівняння:

$$(Tp + 1)y(p) = kx(p).$$

Вираз передавальної функції і перехідної характеристики

$$\frac{y(p)}{x(p)} = W(p) = \frac{k}{Tp + 1}; \quad h(t) = k \left(1 - e^{-\frac{t}{T}} \right);$$

На прикладі цієї ланки зручно показати зв'язок між різними динамічними характеристиками. Так для отримання частотних характеристик зробимо підстановку $p = j\omega$ у виразі передавальної функції:

$$W(j\omega) = \frac{k}{T(j\omega) + 1}.$$

Це є вираз амплітудно-фазової (АФХ) характеристики або, як іноді кажуть, *комплексної* передавальної функції. Після домноження чисельника і знаменника останнього виразу на комплексний спряжений множник маємо

$$W(j\omega) = \frac{k - jTk\omega}{(T\omega)^2 + 1} = \text{Re}(\omega) + j \text{Im}(\omega),$$

де $\text{Re}(\omega) = \frac{k}{(T\omega)^2 + 1}$ – дійсно-частотна характеристика,

$$\text{Im}(\omega) = -\frac{kT\omega}{(T\omega)^2 + 1} \text{ – уявно-частотна характеристика.}$$

Використовуючи полярні координати для вектора зображення АФХ (рис.6.1.6.) та комплексне перетворення, маємо АЧХ

$$A(\omega) = \sqrt{\text{Re}^2(\omega) + \text{Im}^2(\omega)} = \frac{k}{\sqrt{(T\omega)^2 + 1}},$$

та ФЧХ:

$$\varphi(\omega) = \text{arctg} \frac{\text{Im}(\omega)}{\text{Re}(\omega)} = -\text{arctg}(T\omega).$$

Або записане в порядку, прийнятому для інших типових ланок:

$$W(p) = \frac{k}{Tp + 1}; \quad h(t) = k \left(1 - e^{-\frac{t}{T}} \right);$$

$$W(j\omega) = \frac{k}{1 + jT\omega}; \quad A(\omega) = \frac{k}{\sqrt{1 + (T\omega)^2}};$$

$$\varphi(\omega) = -\text{arctg}(T\omega);$$

$$\text{Re}(\omega) = \frac{k}{1 + (T\omega)^2}; \quad \text{Im}(\omega) = -k \frac{T\omega}{1 + (T\omega)^2}.$$

Стала часу T – це час (рис. 6.1.13.a), за який вихідна величина об'єкта керування (системи керування тощо) $h(t)$ досягла б нового сталого значення k після прикладання збурювального впливу (стрибкоподібної зміни вхідної величини), якби швидкість її зміни залишалася початковою та максимальною.

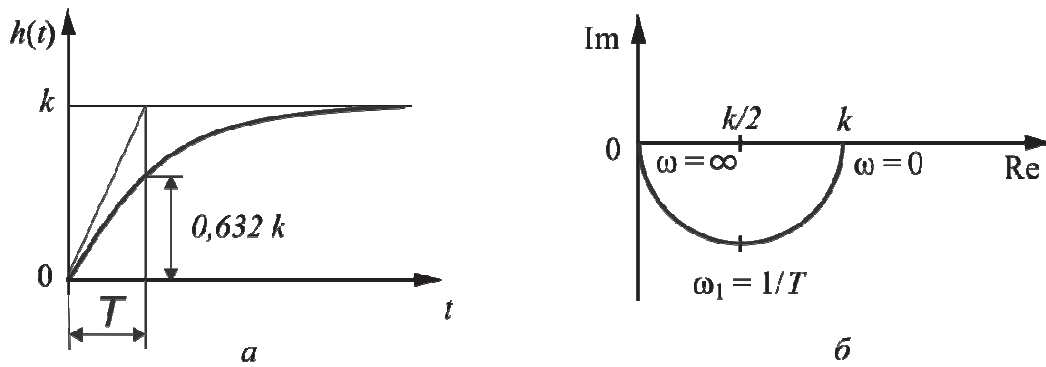


Рис. 6.1.13. Динамічні характеристики аперіодичної ланки 1-го порядку:
 $h(t)$ - перехідна (а) та $W(j\omega)$ - амплітудно-фазова (б)

Математично стала часу T є коефіцієнтом диференціального рівняння динаміки аперіодичної ланки першого порядку, яке має вигляд (6.1.6).

6. Елементарні типові ланки 2-го порядку:

6.1. Аперіодична ланка 2-го порядку (рис. 6.1.14):

$$W(p) = \frac{k}{a_2 p^2 + a_1 p + 1}, \quad \text{де } a_1^2 - 4a_2 \geq 0;$$

$$h(t) = \begin{cases} k \left[1 + \frac{1}{a_2(p_1 - p_2)} \left(\frac{e^{p_1 t}}{p_1} - \frac{e^{p_2 t}}{p_2} \right) \right] & \text{для } a_1^2 - 4a_2 > 0; \\ k \left[1 - \frac{1}{a_2 p_1^2} (1 - p_1 t) e^{p_1 t} \right] & \text{для } a_1^2 - 4a_2 = 0, \end{cases}$$

де $p_{1,2} = \frac{-a_1 \pm \sqrt{a_1^2 - 4a_2}}{2a_2}$ - корені характеристичного полінома

$$(a_2 p^2 + a_1 p + 1);$$

$$W(j\omega) = \frac{k}{1 - a_2 \omega^2 + ja_1 \omega}; \quad A(\omega) = \frac{k}{\sqrt{(1 - a_2 \omega^2)^2 + (a_1 \omega)^2}};$$

$$\varphi(\omega) = -\operatorname{arctg} \frac{a_1 \omega}{1 - a_2 \omega^2};$$

$$\operatorname{Re}(\omega) = k \frac{1 - a_2 \omega^2}{(1 - a_2 \omega^2)^2 + (a_1 \omega)^2};$$

$$\text{Im}(\omega) = -k \frac{a_1 \omega}{(1 - a_2 \omega^2)^2 + (a_1 \omega)^2}.$$

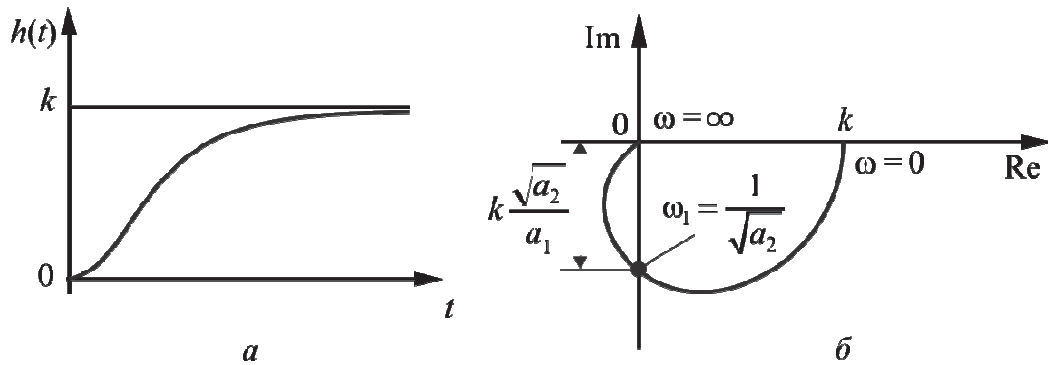


Рис.6.1.14. Динамічні характеристики аперіодичної ланки 2-го порядку:
 $h(t)$ - перехідна (а) та $W(j\omega)$ - амплітудно-фазова (б)

Передавальну функцію аперіодичної ланки другого порядку $W(p)$ записують як добуток передавальних функцій $W_1(p) = k_1 / (T_1 p + 1)$ і $W_2(p) = k_2 / (T_2 p + 1)$ цих аперіодичних ланок: $W(p) = W_1(p)W_2(p)$.

Тоді відповідно

$$\frac{k}{a_2 p^2 + a_1 p + 1} = \frac{k_1 k_2}{(T_1 p + 1)(T_2 p + 1)},$$

звідки

$$k = k_1 k_2; a_2 = T_1 T_2; a_1 = T_1 + T_2.$$

6.2. Коливальна ланка (збіжна) (рис.6.1.15):

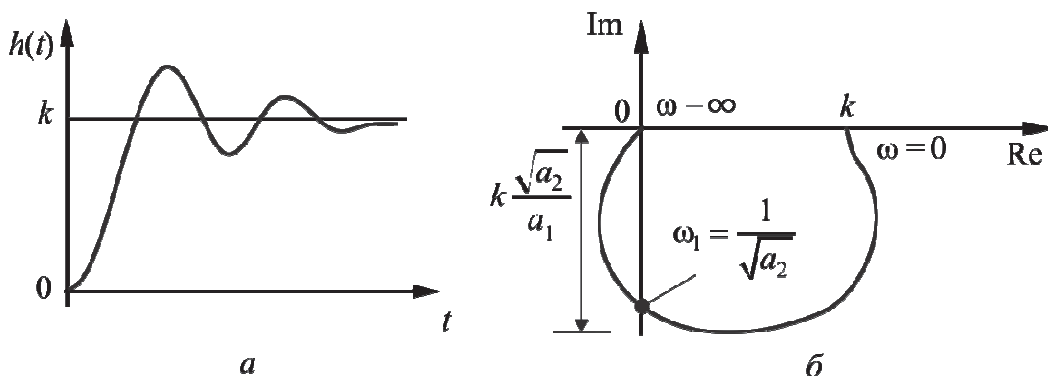


Рис. 6.1.15. Динамічні характеристики коливальної ланки:
 $h(t)$ - перехідна (а) та $W(j\omega)$ - амплітудно-фазова (б)

$$W(p) = \frac{k}{a_2 p^2 + a_1 p + 1},$$

де $a_1^2 - 4a_2 < 0$;

$$h(t) = k \left\{ 1 - e^{\alpha t} \left[\cos(\beta t) - \frac{\alpha}{\beta} \sin(\beta t) \right] \right\},$$

де

$$\alpha = \frac{-a_1}{2a_2}, \quad \beta = \frac{\sqrt{4a_2 - a_1^2}}{2a_2};$$

$$W(j\omega) = \frac{k}{1 - a_2\omega^2 + ja_1\omega};$$

$$A(\omega) = \frac{k}{\sqrt{(1 - a_2\omega^2)^2 + (a_1\omega)^2}};$$

$$\varphi(\omega) = -\text{arctg} \frac{a_1\omega}{1 - a_2\omega^2};$$

$$\text{Re}(\omega) = k \frac{1 - a_2\omega^2}{(1 - a_2\omega^2)^2 + (a_1\omega)^2}; \quad \text{Im}(\omega) = -k \frac{a_1\omega}{(1 - a_2\omega^2)^2 + (a_1\omega)^2}.$$

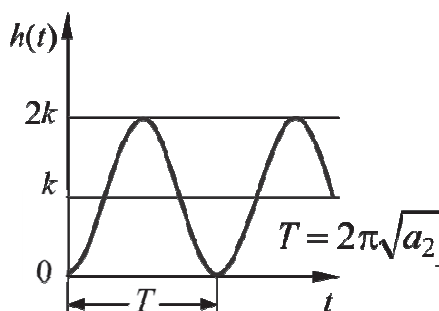
6.3. Консервативна ланка (коливальна) (рис. 6.1.16):

$$W(p) = \frac{k}{a_2p^2 + 1};$$

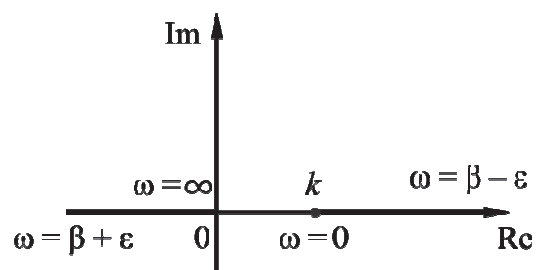
$$h(t) = k [1 - \cos(\beta t)], \quad \text{де } \beta = \frac{1}{\sqrt{a_2}};$$

$$W(j\omega) = \frac{k}{1 - a_2\omega^2};$$

$$A(\omega) = \frac{k}{|1 - a_2\omega^2|};$$



a



б

Рис. 6.1.16. Динамічні характеристики консервативної ланки:
 $h(t)$ - перехідна (*a*) та $W(j\omega)$ - амплітудно-фазова (*б*)

$$\varphi(\omega) = \begin{cases} 0 & \text{для } \omega < \beta; \\ \pm\pi & \text{для } \omega > \beta; \end{cases}$$

$$\operatorname{Re}(\omega) = \frac{k}{1 - a_2\omega^2}; \quad \operatorname{Im}(\omega) = 0.$$

7. Ланка транспортного запізнювання (рис. 6.1.17):

$$W(p) = e^{-p\tau}; \quad h(t) = 1(t - \tau);$$

$$W(j\omega) = e^{-j\omega\tau}; \quad A(\omega) = 1; \quad \varphi(\omega) = -\omega\tau;$$

$$\operatorname{Re}(\omega) = \cos(\omega\tau); \quad \operatorname{Im}(\omega) = -\sin(\omega\tau),$$

де τ – час транспортного запізнення.

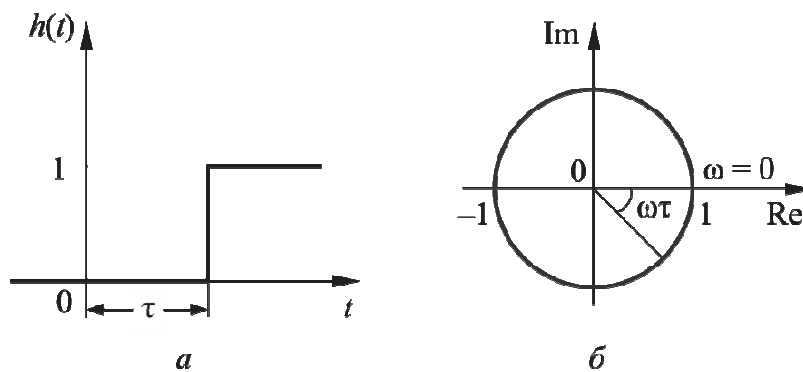


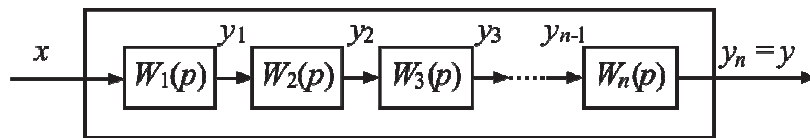
Рис.6.1.17. Динамічні характеристики ланки транспортного запізнювання: $h(t)$ - перехідна (а) та $W(j\omega)$ - амплітудно-фазова (б)

Перехідну характеристику ланки чистого запізнювання (рис. 6.1.17.а) визначають за формулою $h(t) = 1(t - \tau)$; за своєю формою вона збігається з перехідною функцією безінерційної ланки, але зміщена в часі на τ – величину запізнення. [1, с.: 448-316; 4, с.: 14 -26; 7, с.:92-95].

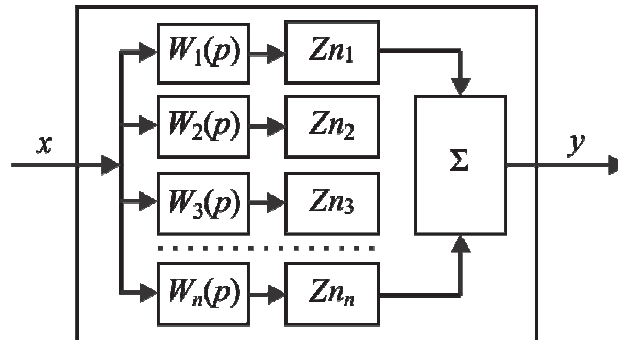
6.1.5. З'єднання елементарних ланок

Типові елементарні ланки в складі АСК можуть бути з'єднані послідовно, паралельно або зі зворотним зв'язком (зустрічно-паралельно).

На рис. 6.1.18 показані схеми найпростіших з'єднань детектувальних (однонаправлених) елементів – послідовного та паралельного.



a



б

Рис. 6.1.18. Структурні схеми послідовного (а) та паралельного (б) з'єднань детектувальних елементів (ланок)

Для послідовного з'єднання (рис. 6.1.18.а) рівняння передавання сигналу (з'єднання ланок) записують в очевидному вигляді

$$y(p) = W_1(p) W_2(p) W_3(p) \dots W_n(p) x(p) = \prod_{i=1}^n W_i(p) x(p)$$

або

$$\frac{y(p)}{x(p)} = W(p) = \prod_{i=1}^n W_i(p).$$

Результуюча передавальна функція послідовного з'єднання ланок дорівнюватиме добутковій передавальних функцій всіх складових схеми. Отже для двох послідовних ланок

$$\frac{y(p)}{x(p)} = W_{noc}(p) = W_1(p) \cdot W_2(p).$$

Для паралельного з'єднання (рис. 6.1.18.б) відповідно

$$y(p) = W_1(p) \cdot x(p) \pm \dots \pm \dots \pm W_n(p) \cdot x(p) = [W_1(p) \pm W_2(p) \pm \dots \pm W_n(p)] \cdot x(p)$$

$$\frac{y(p)}{x(p)} = W(p) = \sum_{i=1}^n W_i(p) Zn_i,$$

тобто у разі паралельного з'єднання елементів їхні передавальні функції – алгебрично додаються (тут Zn_i – знак, з яким вихід відповідного i -го елемента бере участь у формуванні суми – це може бути (+1) або (-1)).

Отже для двох паралельних ланок

$$\frac{y(p)}{x(p)} = W_{nap}(p) = W_1(p) \pm W_2(p).$$

Зустрічно-паралельне з'єднання ланок (рис. 6.1.19) є основою створення АСР, бо регулятор охоплює об'єкт регулювання від'ємним зворотним зв'язком. Взагалі зворотний зв'язок може бути як (-) від'ємним, що стабілізує систему, так і (+) додатним, що дестабілізує її. Коли зворотний зв'язок передається безпосередньо, то вважають, що $W_2(p) = 1$, а зворотний зв'язок звуть одиничним.

Розглянемо замкнений контур, який – для простоти – утворюють лише два елементи: об'єкт керування, що має передавальну функцію $W_1(p)$, та регулятор із передавальною функцією $W_2(p)$, вихід регулятора на цій схемі є входом об'єкта і позначається через x .

На рис. 6.1.19 замикання системи виконано за допомогою компаратора K , вихід якого (неузгодження) – відхилення ϵ поточного значення регульованого параметра y від його заданого значення $y_{зд}$. Залежно від напрямку зміни виходу y відносно $y_{зд}$ відхилення ϵ може бути $\pm \epsilon$. Якщо y та $y_{зд}$

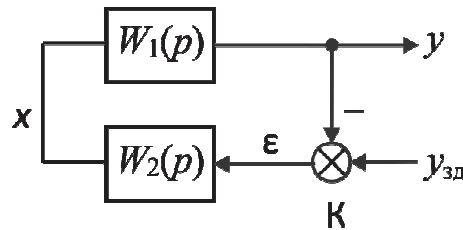


Рис. 6.1.19. Структурна схема зустрічно-паралельне з'єднання ланок (найпростішої замкненої зворотним зв'язком системи керування)

подаються на компаратор (суматор) з однаковими знаками ($\epsilon = y_{зд} + y$), то зворотний зв'язок – додатний, в протилежному разі – від'ємний. Знак зворотного зв'язку на рис. 6.1.19 проставлено на компараторі біля стрілки, яка відповідає сигналові y , і це вказує, що схема має від'ємний зв'язок.

Передавальна функція за визначенням є відношенням зображення виходу до зображення входу за нульових початкових умов. Якщо входом замкненої системи на рис. 6.1.19 є, наприклад, $y_{зд}$, а виходом – наприклад, x (за інші виходи можна прийняти і ϵ , і y , тобто величину сигналу в будь-якій точці контуру), то для обраного каналу $y_{зд} \rightarrow x$

$$W_{y_{зд} \rightarrow x}(p) = \frac{x(p)}{y_{зд}(p)}, \quad (6.1.11)$$

де $y_{зд}(p)$ та $x(p)$ – зображення за Лапласом відповідних змінних.

Зворотний зв'язок в АСР – від'ємний:

$$\epsilon = y_{зд} - y \quad \text{або} \quad y_{зд} = \epsilon + y.$$

Виконаємо очевидне перетворення виразу (6.1.11):

$$\frac{x(p)}{y_{зд}(p)} = W_{y_{зд} \rightarrow x}(p) = \frac{W_2(p)\varepsilon(p)}{\varepsilon(p) + y(p)} = \frac{W_2(p)}{1 + \frac{y(p)}{\varepsilon(p)}} = \frac{W_2(p)}{1 + W_1(p)W_2(p)}.$$

При додатному зворотному зв'язку в знаменнику замість $\varepsilon(p) + y(p)$ мало б стояти $\varepsilon(p) - y(p)$, і в результаті перетворення у знаменнику виходило б $1 - W_1(p)W_2(p)$.

Розглянемо варіант, коли виходом вважається сигнал y , тобто для каналу $y_{зд} \rightarrow y$:

$$W_{y_{зд} \rightarrow y}(p) = \frac{W_1(p)W_2(p)\varepsilon(p)}{\varepsilon(p) + y_{зд}(p)} = \frac{W_1(p)W_2(p)}{1 + W_1(p)W_2(p)}.$$

Для варіанту з виходом ε (каналу $y_{зд} \rightarrow \varepsilon$):

$$W_{y_{зд} \rightarrow \varepsilon}(p) = \frac{\varepsilon(p)}{y_{зд}(p)} = \frac{\varepsilon(p)}{\varepsilon(p) + y(p)} = \frac{1}{1 + W_1(p)W_2(p)}.$$

Узагальнимо результати з огляду на те, що передавальна функція $W_{роз}(p) = W_1(p)W_2(p)$ розімкненої системи є добутком передавальних функцій послідовних об'єкта і регулятора. Тоді передавальна функція замкненої системи $W_{з.с}(p)$ – це дріб, у чисельнику якого стоїть передавальна функція прямого каналу (від входу до виходу, без замикання системи, $W_{пк}(p)$), а в знаменнику – одиниця плюс (якщо зворотний зв'язок від'ємний) або мінус (якщо – додатний) і передавальна функція розімкненої системи $W_{роз}(p)$:

$$W_{з.с}(p) = \frac{W_{пк}(p)}{1 + W_{роз}(p)}. \quad (6.1.12)$$

Сама передавальна функція розімкненої системи $W_{роз}(p)$ записується без врахування знаку замикання (він уже врахований знаком перед нею).

Передавальна функція та диференціальне рівняння відповідного каналу – це, як уже наголошувалось, різні форми описування динамічних властивостей цього каналу. Нехай, скажімо, входом є x , а виходом y , тоді передавальна функція

$$W_{x \rightarrow y}(p) = \frac{y(p)}{x(p)}$$

або, що те саме,

$$y(p) = W(p)x(p). \quad (6.1.13)$$

Якщо узагальнено

$$W(p) = \frac{b_m p^m + b_{m-1} p^{m-1} + \dots + b_1 p + b_0}{a_n p^n + a_{n-1} p^{n-1} + \dots + a_1 p + a_0}, \quad (6.1.14)$$

то, підставляючи вираз (6.1.14) у (6.1.13), матимемо

$$\begin{aligned} (a_n p^n + a_{n-1} p^{n-1} + \dots + a_1 p + a_0) y(p) = \\ = (b_m p^m + b_{m-1} p^{m-1} + \dots + b_1 p + b_0) x(p). \end{aligned} \quad (6.1.15)$$

Рівняння (6.1.15) можна розглядати як операторну форму запису диференціального рівняння у загальному вигляді. Очевидним є просте правило: чисельник передавальної функції визначає праву частину диференціального рівняння, тоді як знаменник – його ліву частину. У лівій частині збираються доданки з вихідним сигналом та його похідними, у правій – вхідний сигнал та його похідні. Множник p^i у доданку відповідає i -ій похідній відповідно від вхідної чи вихідної величин.

Диференціальне рівняння (6.1.15) має характеристичне рівняння, тобто оператор ліві частини при зображенні вихідної величини

$$a_n p^n + a_{n-1} p^{n-1} + \dots + a_1 p + a_0 = 0. \quad (6.1.16)$$

Для об'єктів із зосередженими параметрами (з дробово-раціональними передавальними функціями) характеристичне рівняння – це поліном від p , прирівняний до нуля. Сам же цей поліном (6.1.16) називають характеристичним:

$$A(p) = a_n p^n + a_{n-1} p^{n-1} + \dots + a_1 p + a_0. \quad (6.1.17)$$

Легко побачити, що поліном $A(p)$ – це не що інше, як знаменник передавальної функції (6.1.14). Отже, характеристичне рівняння замкненої системи з передавальною функцією (6.1.12) можна записати так:

$$1 + W_{\text{роз}}(p) = 0. \quad (6.1.18)$$

Із виразу (6.1.12) також видно, що характеристичне рівняння замкненої системи не залежить від каналу, оскільки передавальні функції різних каналів згідно з (6.1.12) відрізняються тільки чисельниками (ними є передавальні функції відповідних прямих каналів $W_{\text{пк}_i}(p)$), а знаменники у них однакові: $1 + W_{\text{роз}}(p)$. Характеристичне рівняння у вигляді (6.1.16) чи (6.1.17) висвітлює деякі спільні для усіх каналів об'єкта (в загальному випадку – системи) властивості об'єкта дослідження: схильність до коливань чи аперіодичність, його стійкість чи нестійкість (детальніше – далі), його коливність (перехідні процеси згасають чи ні, а якщо так, то як швидко). [1, с.: 448-316; 3, с.: 14 -26; 4, с.:92-95].

6.1.6. Зворотні зв'язки в АСР

Якщо в АСР, яку складено з об'єкта $W_{об}(p) = W_1(p)$ і регулятора $W_{рег}(p) = W_2(p)$ в якості вхідної величини прийняти не завдання для регулятора $u_{зд}$, а приміром збурення об'єкта, то передавальна функція, складена відносно збурення z об'єкта (на рис. 6.1.19 не показане) для каналу $z \rightarrow y$ набуває вигляду

$$W_{z \rightarrow y}(0) = W_{зз}(p) = \frac{W_1(p)}{1 + W_1(p)W_2(p)}. \quad (6.1.19)$$

Якщо $W_{рег}(p) = W_2(p)$ має підсилення більше десяти (≥ 10), що часто відповідає реальності, то одиницею в знаменнику можна знехтувати, і тоді після скорочення вираз передавальної функції замкненої АСР $W_{АСР}(p)$ визначається лише передавальною функцією $W_{рег}(p) = W_2(p)$ регулятора у знаменнику

$$W_{АСР}(p) \approx \frac{1}{W_2(p)} = \frac{1}{W_{рег}(p)}. \quad (6.1.20)$$

Саме цей вираз і пояснює, чому регулятор здатен виконувати регулювальні функції в АСР, бо саме його властивості у зустрічно-паралельному з'єднанні об'єкт - регулятор визначають динаміку з'єднання (з'єднання з зворотним зв'язком).

Застосування принципу зворотного зв'язку (ЗЗ) є потужним засобом забезпечення бажаних (заданих) властивостей ланок, охоплених ЗЗ, а наприклад, у електроніці і основним. Передавальні функції $W_2(p)$ основних видів зворотного зв'язку визначають їх назву:

- жорсткий ЗЗ, що діє як в перехідному, так і в усталеному режимах є просто підсилювальною (безінерційною) ланкою:

$$W_2(p) = k_{зз};$$

- інерційний жорсткий ЗЗ, теж діє в перехідному і в усталеному режимах є інерційною підсилювальною (тобто аперіодичною) ланкою:

$$W_2(p) = \frac{k_{зз}}{T_{зз}p + 1};$$

- гнучкий ЗЗ діє лише в перехідному режимі, він є диференціальною ланкою:

$$W_2(p) = k_{зз}p;$$

- інерційний гнучкий ЗЗ також діє лише в перехідному режимі і є реальною (інерційною) диференціальною ланкою:

$$W_2(p) = \frac{k_{33}p}{T_{33}p + 1}.$$

Дія зворотних зв'язків оцінюється таким чином:

1) *жорсткий від'ємний ЗЗ* не змінює структуру підсилювальної ланки, але змінює лише величину коефіцієнта передавання:

$$W_1(p) = k_1, \quad W_2(p) = k_{33}, \quad \text{то} \quad W_{33}(p) = 1/k_{33}.$$

2) *жорсткий від'ємний ЗЗ* змінює структуру аперіодичної ланки, зменшує інерційність (зменшує сталу часу аж до $T = 0$) і перетворює аперіодичну ланку на підсилювальну (безінерційну):

$$W_1(p) = \frac{k_1}{T_1p + 1}, \quad W_2(p) = k_{33}, \quad \text{то} \quad W_{33}(p) = 1/k_{33}.$$

3) *гнучкий від'ємний ЗЗ* змінює структуру аперіодичної ланки, вмикаючи послідовно до неї інтегровальну ($W_i(p) = \frac{1}{p}$) ланку, та збільшує сталу часу з'єднання $T = T_1k_{33}$:

$$W_1(p) = \frac{k_1}{T_1p + 1}, \quad W_2(p) = k_{33}p, \quad \text{то} \quad W_{33}(p) = \frac{k_1}{(Tp + 1)p}, \quad \text{де} \quad T = T_1k_{33}.$$

4) *жорсткий від'ємний ЗЗ* змінює структуру інтегровальної ланки, перетворюючи її на аперіодичну з коефіцієнтом підсилювання $k = 1/k_{33}$ та сталою часу $T = \frac{1}{k_1k_{33}}$: $W_1(p) = \frac{k_1}{p}$, $W_2(p) = k_{33}$, то $W_{33}(p) = \frac{k}{Tp + 1}$;

5) *інерційний жорсткий від'ємний ЗЗ* перетворює інтегровальну ланку на ланку другого порядку, а при великому значенні k_1 еквівалент підсилювальної ланки з уведенням похідної:

$$W_1 = \frac{k_1}{p}, \quad W_2(p) = \frac{k_{33}}{T_{33}p + 1}, \quad \text{то} \quad W_{33}(p) = \frac{k_{EKB}(T_{33}p + 1)}{T_1^2 p^2 + T_2 p + 1},$$

$$\text{де} \quad k_{EKB} = \frac{1}{k_{33}}; \quad T_1^2 = \frac{T_{33}}{k_1 k_{33}}; \quad T_2 = \frac{1}{k_1 k_{33}}.$$

б) *гнучкий від'ємний ЗЗ* не змінює структуру інтегровальної ланки, але зменшує передавальний коефіцієнт k_{EKB} (збільшує сталу часу $T_{EKB} = \frac{1}{k_{EKB}}$):

$$W_1 = \frac{k_1}{p}, \quad W_2(p) = k_{33}p, \quad \text{то} \quad W_{33}(p) = \frac{k_{EKB}}{p} = \frac{1}{T_{EKB}p}, \quad \text{де} \quad k_{EKB} = \frac{k_1}{1 + k_1k_{33}};$$

7) жорсткий від'ємний ЗЗ $W_2(p) = k_{33}$ не змінює структуру коливальної ланки, але зменшує T сталу часу та $\xi = a_1/2T$ коефіцієнт демпфування, при цьому зменшується і коефіцієнт передавання k_I :

$$W_1(p) = \frac{k_1}{T^2p^2 + 2T\xi p + 1} = \frac{k_1}{a_2p^2 + a_1p + 1}, \quad W_2(p) = k_{33}, \quad \text{то}$$

$$W_{33}(p) = \frac{k_{EKB}}{T_{EKB}^2p^2 + 2T_{EKB}\xi_{EKB}p + 1},$$

$$\text{де} \quad k_{EKB} = \frac{k_1}{1 + k_1k_{33}}; \quad T_{EKB} = \frac{T}{\sqrt{1 + k_1k_{33}}}; \quad \xi_{EKB} = \frac{\xi}{\sqrt{1 + k_1k_{33}}}.$$

8) якщо ж гнучким від'ємним ЗЗ охоплена коливальна ланка $W_2(p) = k_{33}p$, то при $k_{33} \geq \frac{2T(1-\xi)}{k_1}$:

$$W_{33}(p) = \frac{k_1}{(T_1p + 1)(T_2p + 1)},$$

$$\text{де} \quad T_1 = 0,5(r + \sqrt{r^2 - 4T^2}); \quad T_2 = 0,5(r - \sqrt{r^2 - 4T^2}); \quad r = 2\xi T + k_1k_{33}.$$

Отже при сильному гнучкому від'ємному ЗЗ коливальна ланка перетворюється на послідовне з'єднання двох аперіодичних ланок.

При порядку диференціального рівняння, що описує динаміку елементів системи керування чи систему в цілому, вищому за другий їх розглядають як сукупність кількох типових динамічних ланок, з'єднаних послідовно. Наприклад, перехідний процес, зображений на рис. 5.1.20, відповідає об'єктові, який можна розглядати (апроксимувати) як з'єднання коливальної ланки та ланки чистого запізнювання. Передавальна функція такого об'єкта має вигляд

$$W(p) = \frac{k}{a_2p^2 + a_1p + 1} e^{-p\tau}.$$

Окрім параметрів T і τ для об'єкта чи системи важливим є час реакції, тобто установлення вихідного сигналу (для засобів вимірювання – показань) $t_{\text{пр}}$, або час завершення перехідного процесу після стрибковидої зміни вхідного сигналу). Теоретично час $t_{\text{пр}}$ – нескінченно великий, але на практиці за час реакції зазвичай беруть час, за який вихідний сигнал, наближаючись до нового сталого значення (y_2), входить у зону, що відрізняється на $\pm 5\%$ від повної зміни ($y_2 - y_1$) вихідного сигналу, який відповідає цій стрибковидій зміні вхідного сигналу, і більше не виходить з неї (рис. 6.1.20).

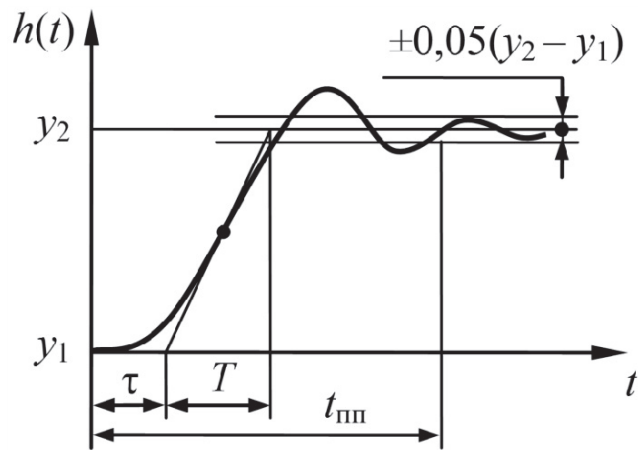


Рис. 6.1.20. Перехідна характеристика послідовного з'єднання коливальної ланки та ланки чистого запізнювання

Час реакції (швидкодію) можна приблизно визначити через його сталу часу з відношення $t_{\text{пп}} \approx (3 \dots 5)T$. За цей час значення вихідної величини досягає щонайменше 95 % від приросту $(y_2 - y_1)$. Що більшою є швидкодія системи керування, то вищою вважається її якість, оскільки під час керування швидкоплинними процесами інерційність може призвести до виникнення значних динамічних похибок. Маючи графік $h(t)$ чи годограф $W(j\omega)$, за їх формою можна спробувати віднести досліджуваний об'єкт до типу тієї чи іншої елементарної ланки, і навіть визначити параметри цієї ланки коефіцієнти її передавальної функції.

При дослідженнях АСР необхідно співставити вихідну величину $y(t)$ або її відхилення $\Delta y(t)$ з вхідними сигналами: завданням U_3 та збуренням $Z(t)$, тобто одержати передавальні функції за каналами керування та збурення. Для замкненої одиничним ЗЗ АСР (рис. 6.1.21) структура відображає канал керування та канал збурення. Передавальні функції для цих каналів, якщо АСР лінійна, одержують за принципом суперпозиції незалежно.

Передавальна функція розімкненої АСР за каналом керування, яка не враховує наявності ЗЗ, буде

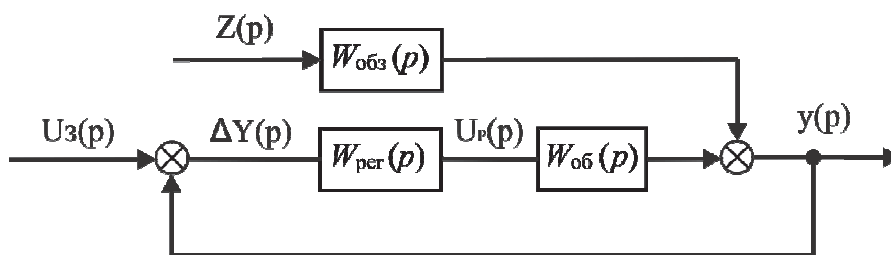


Рис. 6.1.21. Структурна схема АСР

$$W_{PO3}(p) = \frac{y(p)}{U_3} = W_{PEГ}(p)W_{OB}(p),$$

де $W_{PEГ}(p)$ – передавальна функція регулятора; $W_{OB}(p)$ – передавальна функція об'єкта за каналом керування.

Передавальна функція розімкненої АСР за каналом збурення

$$W_{ЗБ}(p) = \frac{y(p)}{Z(p)} = W_{OBЗ}(p).$$

Передавальну функцію замкненої АСР (з врахуванням ЗЗ) можна одержати за виразом для ЗЗ. Одержуємо передавальну функцію замкненої системи $W_{ЗAD}(p)$ відносно зміни завдання $U_3(p)$. Її звать *головною* передавальною функцією системи. Використаємо вираз для ЗЗ за умови, що за принципом суперпозиції $Z(p) = 0$.

$$W_{ЗAD}(p) = \frac{y(p)}{U_3(p)} = \frac{W_{PEГ}(p)W_{OB}(p)}{1 + W_{PEГ}(p)W_{OB}(p)}.$$

При одержанні передавальної функції за каналом збурення враховують, що величина $y(p)$ на вихідному суматорі буде

$$y(p) = W_{PEГ}(p)W_{OB}(p) \Delta y(p) + W_{OBЗ}(p)Z(p),$$

де $W_{OBЗ}(p)$ – передавальна функція об'єкта за каналом збурення.

Окрім того, якщо $U_3(p) = 0$, тобто за принципом суперпозиції не враховується, то $\Delta y(p) = y(p)$. Тоді передавальна функція *замкненої* АСР за каналом збурення виходить

$$W_{ЗБ}(p) = \frac{W_{OBЗ}(p)}{1 + W_{PEГ}(p)W_{OB}(p)},$$

а сумарна реакція системи становитиме

$$y(p) = W_{ЗAD}(p)U_3(p) + W_{ЗБ}(p)Z(p).$$

Контрольні питання до розділу 6.1

6.1.1. Чим відображають динамічні властивості АСК та її складових елементів?

6.1.2. Як відрізняються статичний і динамічний режими роботи досліджуваних об'єктів?

6.1.3. Навіщо лінеаризують нелінійні характеристики? Які переваги надає застосування принципу суперпозиції?

6.1.4. Перерахуйте методи та умови лінеаризації.

6.1.5. Які існують форми запису лінійних диференціальних рівнянь? Які їхні переваги?

6.1.6. Перерахуйте та означте особливості динамічних характеристик в часовій області.

6.1.7. Які особливості частотних динамічних характеристик?

6.1.8. Перерахуйте основні типові елементарні динамічні ланки, окресліть галузь їх застосування.

6.1.9. Як можуть з'єднуватися типові елементарні динамічні ланки? Дайте характеристику з'єднань.

6.1.10. Прокоментуйте принцип зворотного зв'язку при автоматизації та охарактеризуйте його вплив на динаміку охоплюваних зв'язком ланок.

6.1.11. Як описуються динамічні властивості замкнених систем керування (регулювання) за різними каналами впливу? Які відміни передавальних функцій замкнених АСР за каналами керування та збурення?

6.1.12. Які особливості мають характеристичні рівняння або оператори?

6.2. ТЕХНОЛОГІЧНІ ОБ'ЄКТИ РЕГУЛЮВАННЯ

6.2.1. Класифікація технологічних об'єктів регулювання

На нижньому рівні складних ієрархічних систем керування, на якому здійснюється логіко-програмне керування або регулювання, в простих об'єктах доцільно говорити про технологічні об'єкти регулювання (ТОР), хоча можна використовувати і термін “об'єкти керування” або «об'єкти автоматизації»), маючи на увазі, що об'єкти регулювання – їх окремий випадок. В таких об'єктах регулюються технологічні параметри, приміром температура, тиск, рівень, концентрація тощо.

В такому разі ТОР як доповнення до даного раніше визначення – це сукупність технологічного обладнання (устаткування), в якій реалізується за певним регламентом технологічний процес виробництва продукції або напівфабрикатів, і в якій відбуваються процеси перетворення речовини, енергії чи інформації, що характеризуються комплексом значень технологічних параметрів і яка вимагає для досягнення бажаного результату спеціально організованого, цілеспрямованого керувального впливу.

З точки зору системного підходу ТОР можуть бути прості – теплообмінники, збірники, або складніші – випарні, брагоректифікаційні або дифузійні установки, котлоагрегати, хлібопекарні печі, та складні як

технологічні комплекси виробництва хліба, цукру, пива або їхні складові. Тому складні об'єкти умовно, згідно з завданням автоматизації, можна розділити на простіші. Наприклад, в цукровому виробництві з продуктової або випарної установки (ВУ), які самі є об'єктами автоматизації, можна виділити для автоматизації окремі корпуси, а останні розглядати як об'єкти регулювання рівня, або температури, тиску, концентрації. Цим прикладом продемонстровано умовність виділення об'єкта з багатокорпусної ВУ. Вся випарна установка при її автоматизації є об'єктом керування (регулювання), але в окремих випадках можна розглядати ВУ як об'єкт регулювання рівнів, або концентрації і т.д. Об'єктом може бути також окремий корпус ВУ.

ТОР є складовою частиною АСР, в якій для забезпечення її функціонування постійно відбувається обмін інформацією згідно з властивостями детектування (однонаправленості) та зворотного зв'язку. При функціонуванні ТОР можна виокремити вхідні та вихідні величини (рис 6.2.1.a).

ТОР має один або декілька виходів (керованих параметрів), а також відповідні їм входи: керувальні впливи $x(t)$ та збурення $z(t)$. Наявність функціональної залежності між виходом і відповідним входом об'єкта розглядається як існування в ТОР каналу впливу (діяння). На структурній схемі прямі штрихові лінії показують окремі канали. Кожен з каналів описують окремим диференціальним рівнянням. Об'єкт, схема якого зображена на рис. 6.2.1, має два канали впливу: – канал керувального впливу $y = f_1(x)$; – канал збурювального впливу $y = f_2(z)$.

За однакової кількості вихідних y_i і вхідних x_i параметрів у різних об'єктів кількість каналів впливу може бути різною – в залежності від наявності внутрішніх взаємозв'язків між входами і виходами. Тому об'єкти можуть бути з автономними, з частково зв'язаними та взаємозв'язаними каналами впливу.

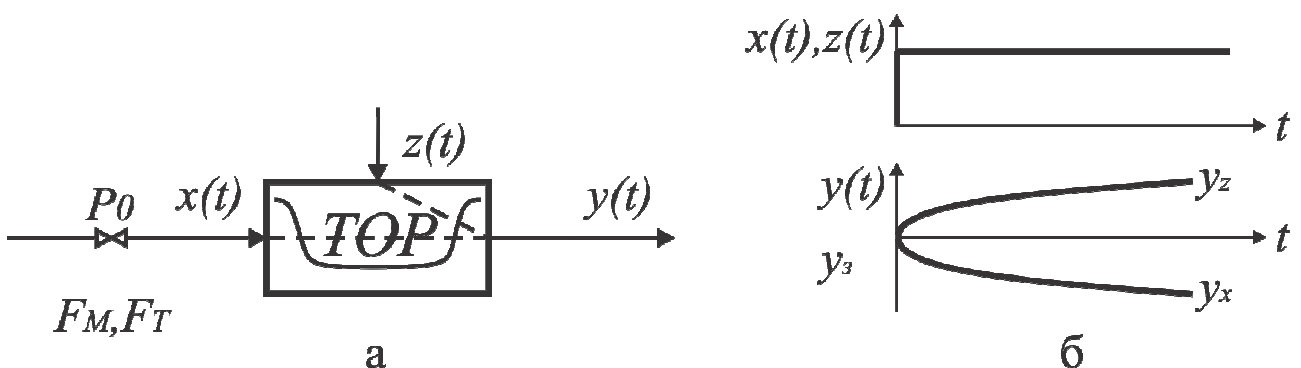


Рис. 6.2.1. Технологічний об'єкт керування (а) та співвідношення збурення і керування (б)

Вихідною величиною (регульованим параметром) є змінна $y(t)$ на виході ТОР, а вхідними є регульовальна дія $x(t)$ (керування – інколи позначається як $U(t)$) від регулятора та збурення $z(t)$ об'єкта. В якості керування завжди вибирають таке діяння (регульовальну дію) $x(t)$, щоб вона впливала на ТОР протилежно до збурення $z(t)$ (рис 6.2.1.б) і компенсувала б його вплив на ТОР відносно заданого u_z (або номінального значення). Нагадаємо, що за принципом суперпозиції при аналізі ці канали діянь керування та збурень можна розглядати і вивчати незалежно.

Вплив на ТОР здійснюється регульовальним органом РО, яким змінюється інтенсивність теплових F_T або матеріальних F_M потоків, щоб вчинити вплив на вихідну величину $y(t)$ об'єкта через компенсацію дій збурень на нього. Збурення об'єкта – причини зміни регульованої величини – можуть бути зовнішніми (зміна початкових параметрів сировини або енергоносіїв, навантаження ТОР) або внутрішніми (приміром, зміна стану обладнання від початку до закінчення сезону виробництва).

Основним збуренням постає зміна навантаження ТОР, під яким розуміють кількість тепла або речовини, що проходить через ТОР за одиницю часу.

Математична залежність вихідної величини ТОР від однієї (за принципом суперпозиції) з вхідних або (згадаймо) її графічне зображення зветься, відповідно, математичною моделлю ТОР або його характеристикою. На рис. 6.2.2 наведені у відповідності з розглянутим раніше властивостями типових динамічних ланок можливі математичні моделі (ММ) та характеристики ТОР з різними властивостями.

Класифікація ТОР може бути проведена за:

- *визначальними параметрами* (за витратою, температурою, тиском, співвідношенням величин, рівнем тощо);
- *числом ділянок* ТОР, де локалізуються визначальні параметри (місткостей з місцевими опорами між ними, де накопичується речовина або енергія) – *одноємнісні та багатоемнісні*;
- *числом вихідних величин* ТОР – *одновимірні та багатовимірні*;
- *характером розподілу значення* вихідної величини у просторі об'єкта (*із зосередженими параметрами*, коли значення параметра в статиці можна уявити представленим в одній точці, а його зміну в динаміці – однаковою по всьому простору, наприклад, теплообмінник змішування або збірник; та *з розподіленими параметрами*, коли умова зосередженості не виконується,

приміром, тиск в довгому трубопроводі або температура в кожухотрубному теплообміннику, яка розподілена на його довжині). Математичні моделі

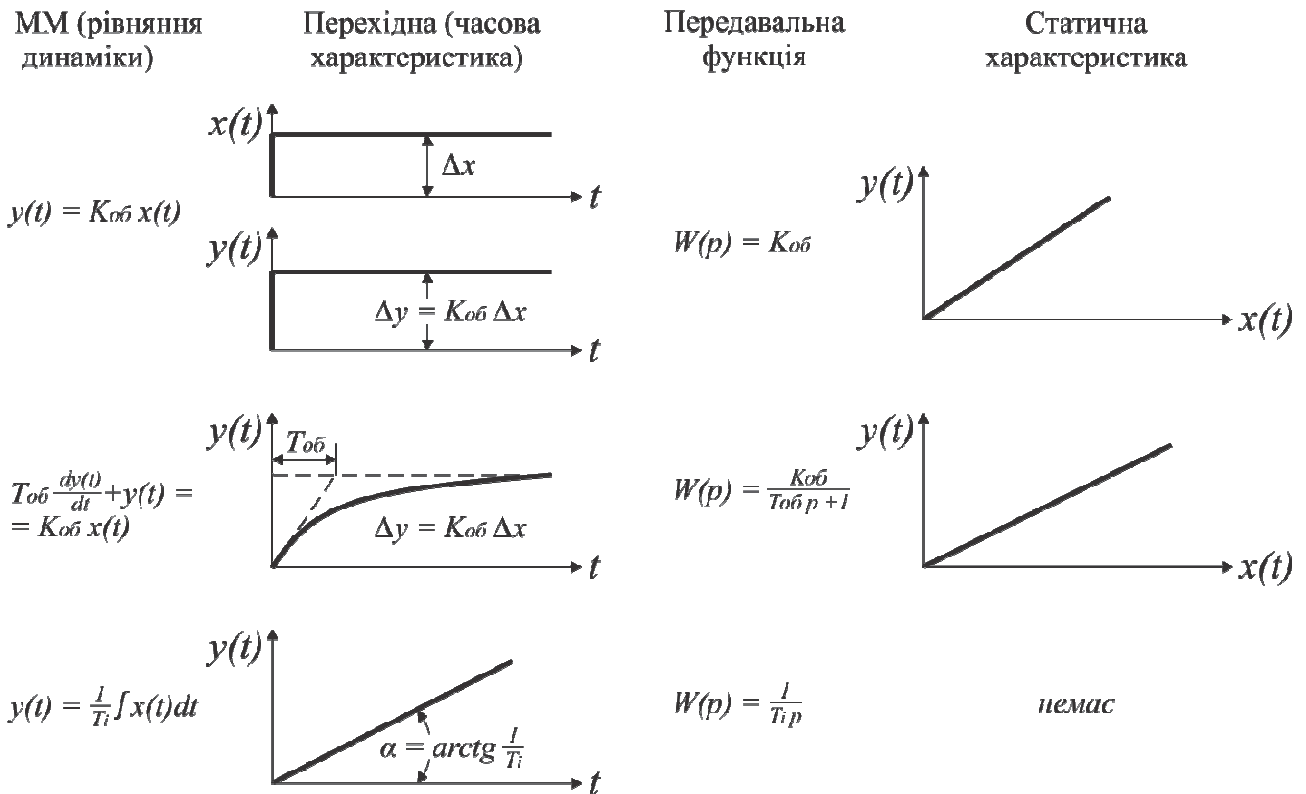


Рис. 6.2.2. Динамічні властивості ТОР (зліва, зверху вниз): безінерційного, аперіодичного (інерційного) та інтегрального

(ММ) динаміки ТОР з зосередженими параметрами – звичайні диференціальні рівняння з постійними коефіцієнтами, а об'єктів з розподіленими параметрами – в частинних похідних. При аналізі ТОР з розподіленими параметрами вони можуть бути умовно замінені на декілька послідовних ємностей, які описуються ММ з зосередженими параметрами;

- за характером зміни коефіцієнтів у ММ – нестационарні та стаціонарні. До нестационарних належать реальні об'єкти, що змінюють свої характеристики в часі при експлуатації, наприклад, коефіцієнти тепло- та масообміну при появі накипу. При аналізі їх вважають за можливості стаціонарними з незмінними на певних відтинках часу коефіцієнтами в диференціальних рівняннях ММ.

6.2.2. Властивості об'єктів: спостережуваність, чутливість, керованість

При аналізі ТОР при автоматизації керування ними повинні враховуватися ще й такі властивості об'єктів: як спостережуваність, чутливість та керованість.

Спостережуваність об'єкта (ТОР) передбачає можливість визначити його стан за даними вимірювань (або обчислень) на скінченному інтервалі часу $t_0 \leq t \leq t_k$. Існує математична умова спостережуваності (умова Р. Калмана) для багатовимірних об'єктів, коли спеціальний математичний вираз (матриця спостережуваності) має ранг n , що дорівнює числу параметрів стану об'єкта. Об'єкт з структурою, що показана на рис. 6.2.3, не є повністю спостережуваним, бо параметр y_2 не зв'язаний з виходом y і не визначає його стан, як параметри y_1 та y_3 .

Чутливість об'єкта дає можливість оцінити зміни режимів роботи об'єктів під впливом керувань та збурень. Більша вихідна реакція об'єкта визначається більшим значенням коефіцієнта передавання $K_{об}$ (рис. 6.2.2) за певним каналом діяння і відповідає в статиці більшій його чутливості до збурення або керування.

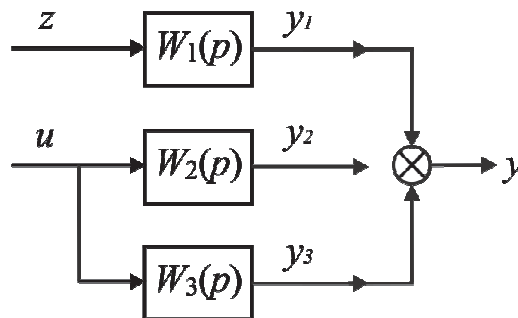


Рис. 6.2.3. Структура не повністю спостережуваного ТОР

Більший приріст вихідної величини на одиницю зміни вхідної кількісно визначає чутливість каналу діяння як його коефіцієнт чутливості

$$K_z = \frac{\Delta y}{\Delta z} \rightarrow \text{або гранично } \frac{dy}{dz} \quad (6.2.1)$$

Отже у більш чутливого до збурення або керування об'єкта встановлюється і більша швидкість зміни вихідної величини при однакових змінах вхідної. Для багатовимірних об'єктів кількісною оцінкою чутливості може бути функція чутливості як частинна похідна від перехідної $h(t)$ або передавальної $W_{об}(p)$ характеристик за змінюваним параметром K_i . Наприклад для передавальної функції $W_{об}(p, K_i)$, яка залежить від параметра K_i , функція чутливості буде

$$S_{K_i}^W(p) = \frac{\partial W(p, K_i)}{\partial K_i} \Big|_{K_i=K_{i0}}$$

Перехідна характеристика $h(t)$ показує відносну зміну вихідної координати $y(t)$. Тому її похідна є функцією чутливості перехідної характеристики відносно до змінюваного параметра K_i

$$S_{K_i}^h(t) = \frac{\partial h(t, K_i)}{\partial K_i} \Big|_{K_i=K_{i0}} \quad (6.2.2)$$

Керованість об'єкта означає, що існує такий цілеспрямований сигнал $U(t)$, сформований, щоб за його допомогою об'єкт з початкового стану $y_0(t)$ був переведений до кінцевого $y_k(t)$ за скінченний проміжок часу $t_0 \leq t \leq t_k$. Існує математична умова (Калмана) керованості, за якою матриця керованості (інша ніж матриця спостережуваності) має ранг $n=i$, що дорівнює числу i параметрів стану об'єкта. Об'єкт на рис. 6.2.3 не є повністю керованим, бо параметр y_1 не залежить від сигналу керування U . Для здійснення керування потрібна інформація про всі стани об'єкта, а параметр y_2 не є спостережуваним.

6.2.3. Динамічні параметри об'єктів

Для простих об'єктів при синтезі автоматичних систем регулювання враховують показники, які мають безпосередній вплив на динаміку АСР: самовирівнювання, ємність та запізнювання в об'єкті.

Самовирівнювання – характеризує стійкість об'єкта або його спроможність самостійно (без регулятора) приходити в усталений (можливо інший ніж початковий) стан після припинення зовнішнього діяння (як збурення так і керування), тобто спроможність відновлювати свій матеріальний чи енергетичний баланс. В об'єктах з самовирівнюванням змінювання в часі вихідного параметра (тобто реакція об'єкта) впливає на величину вхідного (збурення чи керування), як на причину цієї реакції, тому швидкість зміни вихідного параметра, яка є максимальною на початку діяння, зменшується з часом до нуля. Це визначається тим, що в об'єктах з самовирівнюванням існує внутрішній зворотний зв'язок, який проявляється через дію вихідної величини на прилив або витрату (злив) речовини або енергії, тобто на їх баланс в об'єкті.

Що більшою є величина самовирівнювання, то менше під дією збурення відхилятиметься керований параметр від стану рівноваги, що існував до збурення. Самовирівнювання сприяє стабілізації керованої величини в об'єкті і,

таким чином, полегшує роботу керувального пристрою. За цією ознакою ОК поділяються на об'єкти з позитивним, нейтральним (без самовирівнювання) і негативним самовирівнюванням.

На рис. 6.2.4.a для прикладу в якості об'єкта керування (регулювання) рівня L наведений гідравлічний збірник, рівень в якому визначається співвідношенням припливу F_{np} та зливу F_{cm} рідини. Їх різниця $\Delta F = F_{np} - F_{cm}$ є вхідною величиною, а рівень L вихідною для даного об'єкта. За умови $\Delta F = 0$ (коли $F_{0np} = F_{0cm}$) рівень постійний $L_0 = const$, що відповідає початковому статичному стану (рівноваги) збірника. Цей стан триває до моменту t_1 прикладення збурення ΔF_0 збільшенням, наприклад F_{np} .

Поява небалансу $\Delta F = F_{np} - F_{cm}$, коли приплив переважає злив, є причиною наступного збільшення рівня відносно L_0 з швидкістю, що визначається значенням небалансу ΔF , бо очевидно $L = f(\Delta F)$.

При збільшенні навпаки F_{cm} , а не F_{np} , наступний перехідний процес зміни рівня L пішов би у протилежному напрямі зменшення рівня відносно L_0 з швидкістю, що теж визначалася би значенням небалансу ΔF .

Але з ростом (спадом) L до значення L_i росте (спадає) напір (гідростатичний тиск) на злив $P_{cm} = L_i \rho g$, що призводить до збільшення (зменшення) зливу і, відповідно, до збільшення (зменшення) небалансу до значення ΔF_i . Меншому значенню ΔF_i відповідає і менша швидкість зміни L_i , але описаний процес зростання (спадання) рівня триває, хоча і все з меншою швидкістю та небалансом, аж доки не настає новий рівноважний стан при балансі $F_{1np} = F_{1cm}$ в момент часу t_n . Рівень L припиняє змінюватися та приймає нове рівноважне значення L_1 , хоч і інше, ніж початкове L_0 .

В об'єктах з самовирівнюванням кожному значенню вхідної величини ΔF_i відповідає визначене значення вихідної L_i , що саме встановлюється. Але їх відношення стало і зветься коефіцієнтом передавання об'єкта $k_{об} = \Delta L / \Delta F$. На рис. 6.2.4.б це відображено штрихованою лінією та індексом 2 (більшій зміні збурення ΔF відповідає більша зміна рівня). Ознакою самовирівнювання, як можна бачити з аналізу рівнянь на рис. 6.2.2, є наявність в правій частині рівняння ММ члена $k_{об} x$.

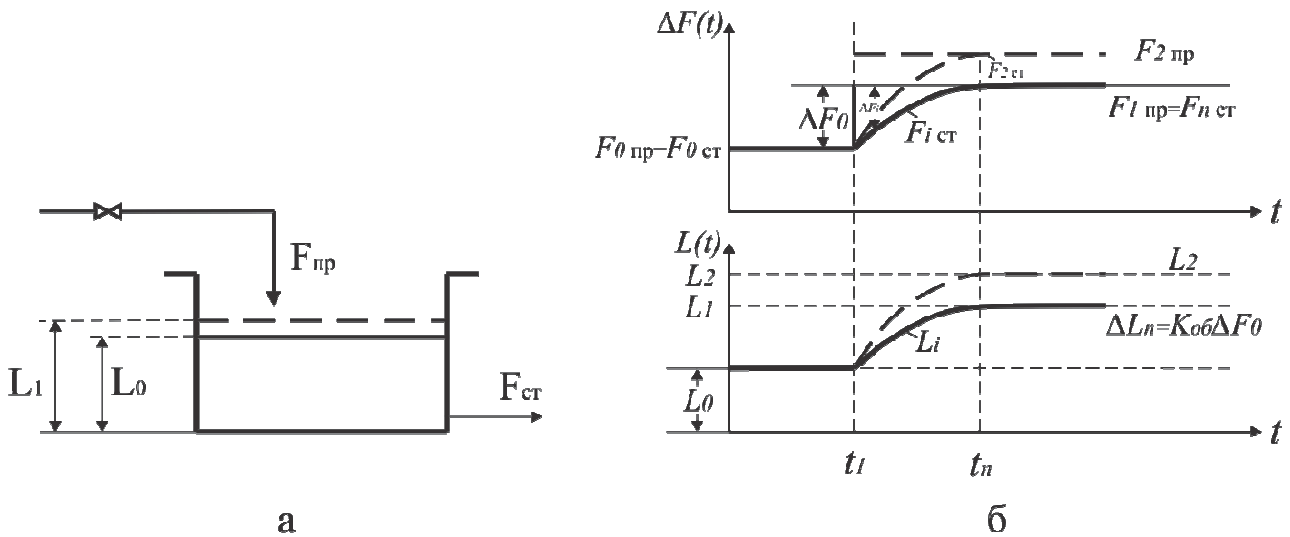


Рис 6.2.4. Приклад об'єкта з самовирівнюванням керування рівня (а) та криві його розгону (б)

Отже зі зміною витрати на виході $F_{ст}$ відповідно змінюватиметься й рівень L у збірнику. Так, при збільшенні $F_{ст}$ він буде падати, зменшуючи напір витіканню води з резервуара і витрату $F_{ст}$ на виході аж поки вона не зрівняється з значенням витрати на вході $F_{пр}$. При цьому рівень L зменшиться до нового сталого значення, і система прийде до нового зрівноваженого стану. Тому об'єкти із самовирівнюванням є *стійкими*.

Об'єкти із від'ємним самовирівнюванням є нестійкими: в них нерівність притоку і витоку речовини чи енергії через об'єкт, що виникає після збурення, призводить до того, що швидкість зміни визначального технологічного параметра прогресивно наростає. Приклад такого об'єкта – реактор ідеального перемішування, в якому протікає екзотермічна реакція. Якщо тепло реакції перевищуватиме тепло, що відводиться системою охолодження, то температура в реакторі почне підвищуватися, при цьому зросте ступінь перетворення реагентів, що своєю чергою приведе до подальшого підвищення температури в реакторі, швидкість зміни якої буде наростати.

Керована величина L гідравлічного об'єкта без самовирівнювання після завдання збурення ΔF на вході вільно змінюється, збільшується чи зменшується, тобто керований параметр ніякого зворотного впливу на надходження $F_{пр}$ або витрату $F_{ст}$ не чинить.

Кількісно самовирівнювання визначається коефіцієнтом, що показує який приріст вхідної величини спричиняє до змінювання вихідної на одиницю її вимірювання. Він так і зветься – коефіцієнтом самовирівнювання $\rho_{рег} = \Delta x / \Delta u = 1 / k_p об$ за каналом регулювання або $\rho_{зб} = \Delta z / \Delta u = 1 / k_{зб} об$ за каналом

діяння збурення, де $k_{p\text{ об}}$, $k_{зб\text{ об}}$ – коефіцієнти передавання об'єкта за різними каналами: регулювання та збурення. В об'єктах з самовирівнюванням $\rho > 0$. Чим більшим є значення ρ , тим більшим є самовирівнювання об'єкта, тим меншим буде відхилення вихідної величини L від початкового значення (криві 1 і 2 на рис. 6.2.5), або як показано на рис. 6.2.4 штриховою.

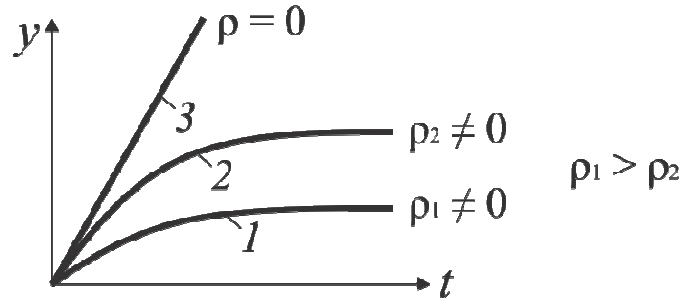


Рис. 6.2.5. Об'єкти регулювання з самовирівнюванням (криві 1,2) та без самовирівнювання (крива 3)

Об'єкти регулювання, у яких $\rho = 0$, не мають самовирівнювання і тому так і зветься - об'єкти без самовирівнювання (рис. 6.2.5, крива.3). В них швидкість змінювання вихідної величини є сталою, бо зміна вихідної величини не впливає на вхідну, а тому в таких об'єктах згадуваний внутрішній зворотний зв'язок відсутній. Ознакою відсутності властивості самовирівнювання є наявність (рис. 6.2.2) в правій частині рівняння об'єкта (в ММ) інтегральної складової.

На завершення – об'єкти з самовимірюванням мають статичну характеристику, бо вихідна величина в них після сталого збурення встановлюється. Тому їх називають ще *статичними*. Об'єкти без самовирівнювання мають сталу швидкість змінювання вихідної величини, тому вони не можуть встановлюватися на сталому значенні і об'єкти отримали назву *астатичних*.

Ємність об'єкта – спроможність об'єкта акумулювати (витратити або накопичувати) речовину чи енергію в процесі його функціонування або в процесі керування ним. Для гідравлічних об'єктів ємність, як і місткість оцінюється об'ємом накопиченої рідини, теплових – кількістю накопиченого тепла, рухомих – кількістю руху (моментом інерції). Ємність показує кількість речовини або енергії, що накопичується в об'єктах при визначеному (або певному) значенні вихідної величини. Приміром, у різних об'єктах (наприклад, печах) при однаковій температурі може міститися різна кількість тепла, або в гідравлічних збірниках (рис. 6.2.6.a) – при однаковому рівні ($L_1 = L_2$), але різних об'ємах ($V_1 \neq V_2$) є різна кількість рідини. Тобто при однаковій кількості рідини

(ємності) у різних об'єктах ($V_1 = V_2$) будуть різні значення рівня ($L_1 \neq L_2$) (рис. 6.2.6.б).

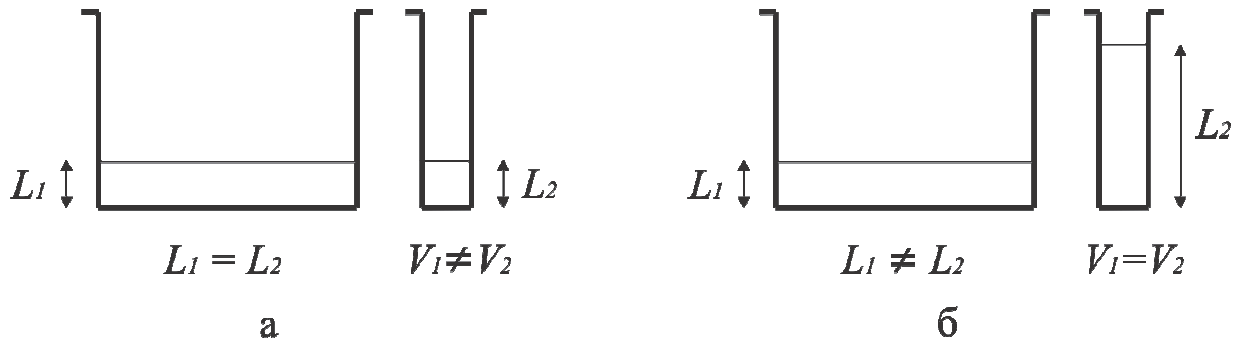


Рис. 6.2.6. Об'єкти регулювання рівня з різними ємностями

Щоб з'ясувати, стійкий об'єкт чи нестійкий, достатньо знати, як впливає в АСР відхилення регульованого параметра на прихід і витрату речовини або енергії в об'єкті. Якщо зростання параметра викликає зменшення розбалансу, то об'єкт має позитивне самовирівнювання. Для астатичного або так званого нейтрального об'єкта зміна регульованого параметра не впливає на небаланс (прихід - витрату речовини чи енергії). Якщо ж зі зростанням регульованого параметра небаланс збільшується, то об'єкт є нестійким, тобто має негативне самовирівнювання.

Математично самовирівнювання ОК визначається виглядом його рівняння динаміки:

$$1) T_{об} \frac{dy(t)}{dt} + y(t) = k_1 x(t) - \text{об'єкт із позитивним самовирівнюванням,}$$

$$2) \frac{dy(t)}{dt} = k_2 x(t) - \text{без самовирівнювання,}$$

$$3) -T_{об} \frac{dy(t)}{dt} + y(t) = k_3 x(t) - \text{із негативним самовирівнюванням.}$$

Перехідні характеристики таких ТОР мають вигляд, наведений на рис.6.2.7.

Кількісно ємність характеризується коефіцієнтом, що показує кількість речовини або енергії, яку треба додавати або забирати з об'єкта, щоб швидкість зміни $\Delta/\Delta t$ вихідної величини змінилася на одиницю її виміру: $C = \Delta x / \Delta y / \Delta t$ або для розглянутого раніше гідравлічного збірника $C = \Delta F / \Delta L / \Delta t$.

Очевидно, чим більша ємність ТОР, тим менша швидкість зміни вихідної величини, тобто ємність вочевидь пов'язана з інерційністю ТОР і

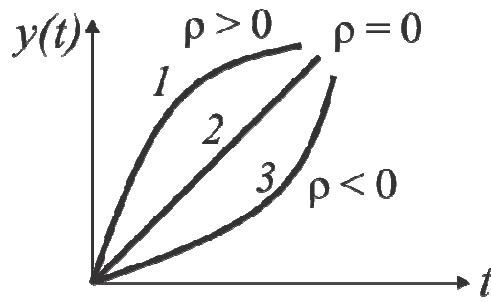


Рис. 6.2.7. Перехідні процеси в об'єктах із позитивним (1), негативним (3) самовирівнюванням і без самовирівнювання (2)

визначає чутливість (ступінь впливу) вхідної величини на швидкість зміни вихідної. Чим меншою є ємність ТОР, тим легше його регулювати, але ж і збурення впливають на нього сильніше. Ємності ТОР за каналом збурення чи каналом керування (регулювання) того самого ж ТОР в загальному випадку можуть бути різними.

За кількістю ємностей в ТОР останні бувають, як згадувалося, одно- та багатоємнісні. Одноємнісні – це об'єкти з зосередженими параметрами, а багатоємнісні подібні до об'єктів з розподіленими параметрами.

На рис. 6.2.8.a представлені для прикладу криві розгону (перехідні характеристики) астатичних об'єктів одноємнісного та багатоємнісного, а на рис. 6.2.7.б – статичних (одноємнісні об'єкти представлені штриховою

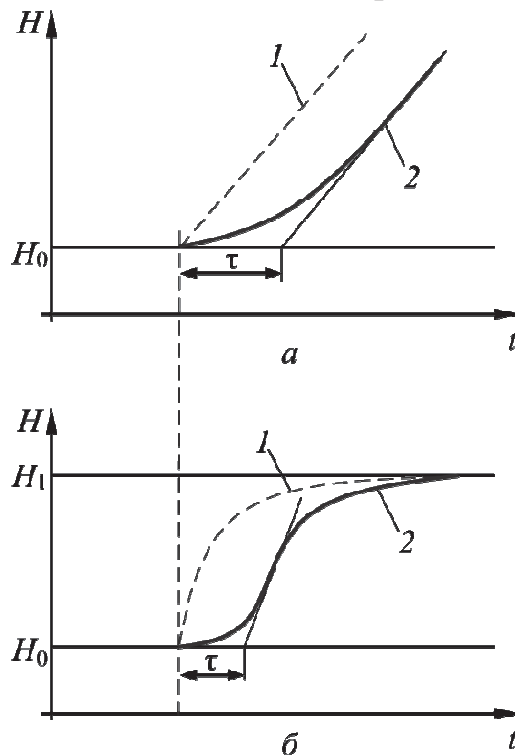


Рис. 6.2.8. Порівняння перехідних характеристик астатичних (а) та статичних (б) об'єктів, а також одноємнісних (1) та багатоємнісних (2) об'єктів

лінією). Для багатомісних статичних об'єктів характерна S - подібна форма кривої розгону.

Мірою ємності (інерційності) на кривій розгону для статичного об'єкта може бути стала часу $T_{об}$ (рис. 6.2.9), що характеризує його інерційність, як піддотична до кривої. За цей час ємність об'єкта (місткість для гідравлічного) вичерпалась би (або накопичилася б), якби її змінювання відбувалося з максимальною швидкістю, яка була на початку розгону об'єкта. Тобто якби, уявімо, статичний ТОР був би наче без самовирівнювання. Для астатичного об'єкта такою мірою ємності може бути T_{ε} – час розгону, обернена величина до швидкості ε розгону $T_{\varepsilon} = 1 / \varepsilon$.

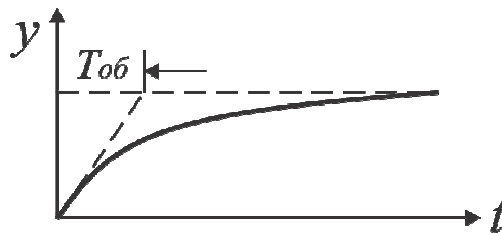


Рис. 6.2.9. Міра інерційності (ємності) статичного об'єкта

Запізнювання в ТОР проявляється подібно до інерційності в тому, що вихідна величина починає змінюватися не відразу після прикладання збурення (керування), а через деякий проміжок часу, який і визначає запізнювання. Воно спричиняється тим, що речовина або енергія розповсюджується в об'єкті з кінцевою швидкістю, як і інформація про це. Тому на проходження сигналу від місця прикладання збурення (або керування РО) до місця вимірювання сигналу потрібен час, а форма перехідного процесу в інерційних об'єктах, пов'язана з їх ємністю, тобто визначається їх динамічними властивостями.

Отже, за видом походження запізнювання може бути *транспортним* τ_{TP} та *перехідним* $\tau_{П}$ (чи ємнісним) так, що повне складається їх сумою $\tau_3 = \tau_{TP} + \tau_{П}$. *Транспортним (чистим) запізнюванням* називається час τ_{TP} від моменту вчинення збурення до початку зміни керованого параметра. Це час, за який потік речовини чи енергії, що має швидкість v , долає відстань ℓ від місця прикладання збурення до місця, в якому вимірюється значення керованого параметра: $\tau_{TP} = \ell / v$ (рис. 6.2.10.a).

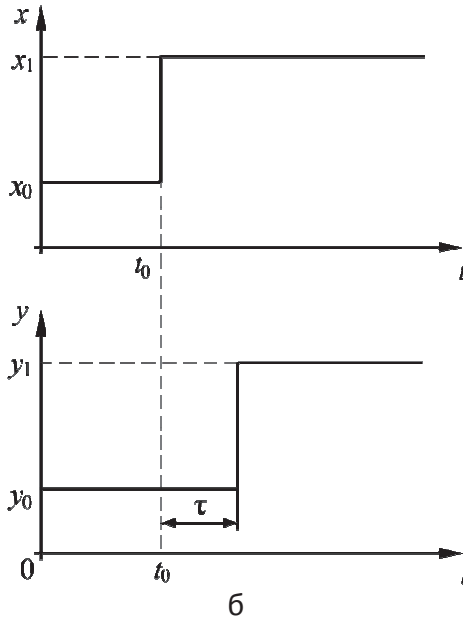
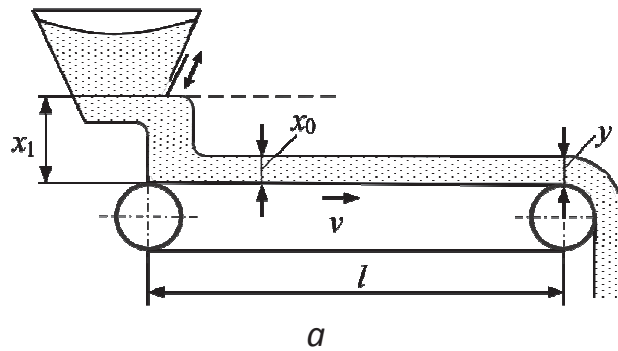


Рис. 6.2.10. Схема об'єкта з чистим (транспортним) запізнюванням (а), динамічна характеристика об'єкта з чистим (транспортним) запізнюванням (б)

Вони одночасно також є перехідними характеристиками об'єктів астатичних (а) та статичних (б): 1 – з транспортним запізнюванням, 2 – з повним (транспортним та перехідним) запізнюванням.

6.2.4. Інерційність об'єктів та її оцінювання

Кількісними характеристиками інерційності об'єктів, як витікає з викладеного вище, є: 1) стала часу $T_{об}$; 2) ємнісне запізнення τ_n .

Найбільш відомими критеріями інерційності об'єктів із позитивним самовирівнюванням є стала часу $T_{об}$, визначення якої було наведено раніше. Математично вона є коефіцієнтом диференціального рівняння динаміки, яке для одноємнісного об'єкта, тобто для акумулювальної ємності, має вигляд:

$$T_0 \frac{dy(t)}{dt} + y(t) = kx(t), \quad (6.2.3)$$

Характеристичним рівнянням диференціального рівняння (6.2.3) є $T_0 p + 1 = 0$, тобто алгебричне з коренем $p = -1/T_0$. Це – знаменник виразу передавальної функції, відповідної до виразу (6.2.3).

Таким чином, корінь характеристичного рівняння диференціального рівняння акумулювальної ємності є від’ємною зворотною величиною відносно її сталої часу T_0 . Для одноємнісних об’єктів без самовирівнювання за критерій інерційності (швидкодії) можна використовувати швидкість зміни вихідної величини $y(t)$ після завдання збурення на вході: $dy(t)/dt = \varepsilon = \text{const}$.

При відображенні чистого запізнювання τ в математичних виразах динамічних моделей ТОР воно у рівнянні динаміки представляється як часовий зсув вхідної величини. Тож рівняння динаміки для об’єктів чистого запізнювання матимуть вигляд

$$y(t) = x(t - \tau) \quad (6.2.4)$$

для одноємнісного і

$$a_n \frac{d^n y(t)}{dt^n} + a_{n-1} \frac{d^{n-1} y(t)}{dt^{n-1}} + \dots + a_1 \frac{dy(t)}{dt} + y(t) = kx(t - \tau)$$

для багатоемнісного.

Передавальні функції цих об’єктів матимуть вигляд

$$W_n(p) = \frac{y(p)}{x(p)} = e^{-p\tau}$$

та

$$W_n(p) = \frac{y(p)}{x(p)} = \frac{k}{(a_n p^n + a_{n-1} p^{n-1} + \dots + a_1 p + 1)} \cdot e^{-p\tau}.$$

Як підсумок доходимо висновку, що динамічні властивості простих ТОР узагальнено можуть представлятися наступними показниками (параметрами):

$T_{об}$ – стала часу статичних ТОР, міра їх ємності або інерційності, повторимо, час на кривій розгону (піддотична до неї), за який вихідна величина досягла б свого нового усталеного значення після прикладання збурення, якби змінювалась з сталою, початково максимальною швидкістю. Для астатичних ТОР (без самовирівнювання) такою мірою інерційності є час розгону T_ε об’єкта;

$K_{об}$ – коефіцієнт передавання об’єкта, що пов’язує значення (величину) вихідного параметра з вхідним $K_{об} = \Delta y / \Delta x = 1 / \rho_{об}$ (статичний за природою коефіцієнт, який є визначальним для динаміки);

τ_3 – повне запізнювання в об’єкті $\tau_3 = \tau_{TP} + \tau_{II}$.

Наостанок покажемо приклад, як властивості багатоемнісного ТОР з самовирівнюванням (статичного) можуть бути апроксимовані (представлені) послідовним з'єднанням ланок чистого запізнювання та аперіодичної ланки без запізнювання (рис. 6.2.11).

$$W_{OB}(p) = \frac{k_{OB}}{T_{OB}p + 1} e^{-p\tau_3}$$

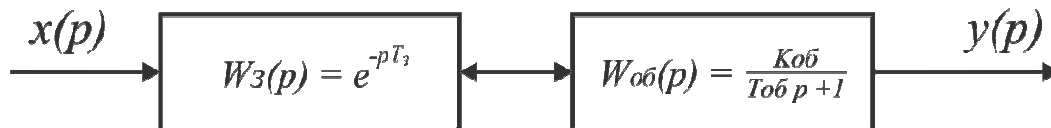


Рис. 6.2.11. Апроксимація властивості багатоемності запізнюванням в статичному (аперіодичному) об'єкті регулювання

6.2.5. Методи дослідження динамічних властивостей ТОР

Для дослідження динамічних властивостей ТОР і визначення конкретних значень показників цих властивостей застосовують відповідні методи: аналітичні, експериментальні чи комбіновані, але всі вони дозволяють одержувати для об'єктів математичні моделі (ММ) певного призначення та виду.

Аналітичні методи ґрунтуються на вивченні тих процесів, які відбуваються в об'єктах, на основі відомих законів фізики, хімії, теплотехніки, гідравліки, які на основі фундаментальних законів описують фізико-хімічні перетворення речовини або тепло- масообмін в об'єктах. Аналітично ММ одержують з рівнянь матеріальних чи енергетичних балансів або фазових перетворень. Ці методи є неформальними і дозволяють вивчати передавальні властивості об'єктів, суть процесів в об'єктах та їх внутрішню структуру. Тому аналітичні ММ, отримані у вигляді диференціальних або матричних рівнянь, відображають у відповідних коефіцієнтах конструктивні особливості об'єктів (діаметри і довжини труб, поверхні середовища та теплообміну або розміри робочих зон), режими (температура, рівень, константи процесів – дифузії, тепловіддачі тощо), а також характеристики робочих середовищ (теплоємність, концентрація, густина та інше). Одержані результати є загальними для класу об'єктів, допускають неодноразове використання, розкривають механізми процесів, наочно демонструють канали взаємовпливів і допускають можливість втручання в керування перебігом процесів в потрібному напрямі. Точність одержання ММ обмежена достовірністю прийнятих при їх виведенні припущень, тому для встановлення адекватності (відповідності) об'єктів і моделей потрібно використовувати експериментальні дані.

Для аналітичного моделювання динаміки об'єктів керування потрібно визначити межі цього об'єкта, його входи та виходи, а також внутрішню структуру і внутрішні взаємозв'язки у об'єкті (все це відображається схематично на розрахунковій схемі об'єкта).

Рівняння динаміки ємностей зазвичай отримують із рівнянь їх балансів у статичних режимах шляхом врахування акумулювання речовин чи енергії в ємності під час змінювання у часі визначальних параметрів ємності.

Математичний опис об'єкта моделювання в динамічному режимі пов'язаний із математичним описом його акумулювальних ємностей: порядок математичної моделі визначається кількістю ємностей в об'єкті, що моделюється.

Оскільки в динамічному режимі кількість акумульованої в ємностях речовини чи енергії, на відміну від статичного режиму, змінюється, то й балансні рівняння у статиці замінюються нерівностями у динаміці:

$$\sum_{j=1}^m Q_{j\text{вх}}(t) \neq \sum_{i=1}^n Q_{i\text{вих}}(t) -$$

їх різниця, власне, й дасть кількість акумульованої в ємності речовини чи енергії $Q_a(t)$, а після еквівалентного перетворення і значення визначальних параметрів.

Експериментальні методи отримання математичних моделей загалом, і методи отримання динамічних характеристик ТОР діляться на детерміновані (закономірні) та статистичні (ймовірнісні).

Детерміновані методи отримання динамічних моделей базуються на передумові існування закономірного зв'язку між вихідними та вхідними параметрами в об'єкті моделювання. Детерміновані методи діляться на метод часових характеристик та частотний метод.

Статистичні методи отримання динамічних характеристик базуються на передумові наявності випадкових взаємодій входів та виходів в об'єкті моделювання або зашумлення входів та виходів об'єкта випадковими величинами. Методи статистичної динаміки, як і статистичної статистики, можна розділити на методи активного та пасивного експериментів.

Останнім часом, у зв'язку з поширенням застосування комп'ютерів та мікропроцесорних контролерів на виробництві, набули досить широкого розповсюдження методи поточної ідентифікації, які націлені на наближення (адаптацію) властивостей математичних моделей об'єктів керування властивостям самих об'єктів в процесі їх експлуатації перед використанням моделей в алгоритмах.

Експериментальні методи досліджень дозволяють одержати ММ об'єктів в іншому ніж аналітичні види (наприклад, рівняння регресії або криві розгону) на основі активного або пасивного підходів. При *активному експерименті* до певного входу об'єкта прикладають спеціальні сигнали (ступеневі або гармонійні) та фіксують вихідну його реакцію, а при *пасивному* аналізують статистичні дані від нормальної експлуатації об'єкта. При цьому встановлюють значення коефіцієнтів у рівняннях певного виду на основі *ідентифікації* об'єктів. Серед методів ідентифікації об'єктів є планування експерименту, складання оптимальних планів досліджень, комп'ютерні розрахунки. При застосуванні експериментальних методів не враховується і не розкривається внутрішні структура і зв'язки в об'єктах, механізми їх процесів, а лише встановлюються формальні зв'язки зовнішніх виходів з входами об'єкта, який в кібернетиці (за підходу без врахування внутрішньої структури) звать «чорним ящиком». Експериментальні ММ є формальними, тому вони справедливі лише для певного конкретного об'єкта або конкретних умов його експлуатації. Відповідно їх цінність і застосування є обмеженими порівняно з аналітичними.

Крім чисто експериментальних методів отримання динамічних характеристик, використовується *експериментально-аналітичний метод*, що базується на отриманні структури моделі аналітичним методом, а її параметрів (коефіцієнтів) – експериментальним методом.

Комбіновані методи усувають недоліки двох попередніх, наприклад, структура ММ встановлюється аналітично, а її коефіцієнти визначаються експериментально.

Точність ММ, одержаних за експериментальними даними, залежить від багатьох чинників, а передусім від наявних завод. При графічному визначенні T, τ_z має значення знаходження положення точки на кривій розгону (точки перегину), в якій буде проведена дотична та нахил дотичної. Якщо неможливо подавати на вхід об'єкта тривалі стрибковиді сигнали, то як вказувалося, використовують імпульсні, а для підвищення заводостійкості - гармонійні сигнали з подальшим визначенням частотних характеристик.

Часто формальні експериментальні характеристики і математичні моделі одержують статистичними методами. Вони добре забезпечені алгоритмічно та програмно і можуть виконуватися на ПК. Наприклад, розроблено алгоритми з так званого методу групового врахування аргументів (МГВА), що дають змогу попередньо опрацювати статистичний матеріал, відсіяти аномальні дані, а потім встановити таку структуру ММ та її параметрів, котрі найкраще відповідають експериментальному матеріалу.

Нарешті, ММ об'єктів можна знаходити безпосередньо у процесі їх експлуатації (методи ідентифікації), а також змінювати параметри ММ під час роботи – *адаптивні* моделі.

Контрольні питання до розділу 6.2

6.2.1. Дайте визначення технологічного об'єкта керування. Що таке є технологічний комплекс?

6.2.2. В чому полягає різниця між каналом діяння збурення та керування (регулювання)?

6.2.3. Які з основних найбільш розповсюджені характеристики динамічних властивостей ТОР?

6.2.4. За якими ознаками можна класифікувати ТОР?

6.2.5. Поясніть поняття спостережуваності, чутливості та керованості ТОР.

6.2.6. Охарактеризуйте схильність деяких ТОР до самовирівнювання. Чи вимагають вони керування (регулювання)? Чи завжди самовирівнювання притаманне ТОР?

6.2.7. Чи всі ТОР мають ємність? Поясніть поняття ємності і його зв'язок з поняттям інерційності.

6.2.8. Дайте визначення запізнювання та охарактеризуйте його різновиди. З чим пов'язане запізнювання в ТОР?

6.2.9. Які існують методи дослідження динамічних властивостей ТОР? В чому їх недоліки та переваги?

6.2.10. Окресліть галузь застосування статистичних методів дослідження ТОР. Які їх обмеження?

6.3. АВТОМАТИЧНЕ РЕГУЛЮВАННЯ

6.3.1. Автоматичні регулятори

Автоматичний регулятор (АР) – це керувальний пристрій, що в АСК призначений для вироблення на основі появи неузгодження або зміни завдання U_z керувального сигналу на технологічний об'єкт регулювання (ТОР) з метою підтримування значення технологічного параметра на заданому рівні. Як видно з структурної схеми (рис. 6.3.1.a) на входи регулятора з властивостями $W_{per}(p)$

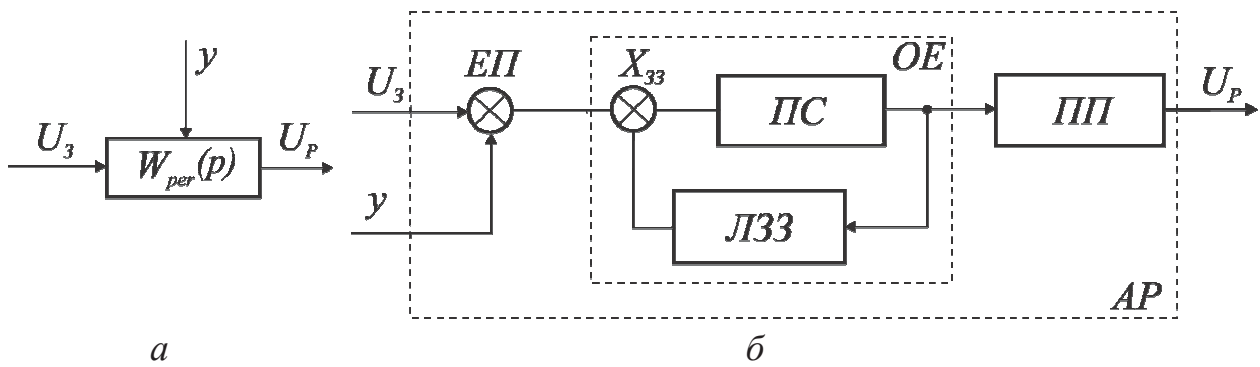


Рис. 6.3.1. Структурна та узагальнена схеми автоматичного регулятора

поступають сигнали заданого значення параметра U_3 та поточного значення y вихідного параметра ТОР, а на виході формується сигнал регулювального діяння U_p (керування). AP реагує на наявність різниці заданого U_3 та поточного значень y регульованого параметра, яка характеризує їх неузгодження Δy , а вироблене регулювальне діяння U_p (керувальний сигнал) є його функцією

$$U_p = f(\Delta y) = f(U_3 - y) \quad (6.3.1)$$

Ця залежність завдяки матоператору f може бути різноманітною, а представлена у відносних одиницях зветься *законом регулювання*, бо він визначає динамічні властивості $W_{per}(p)$ регулятора. В АСК керувальний сигнал U_p через виконавчий механізм та регулювальний орган поступає на ТОР за принципом від'ємного зворотного зв'язку для усунення неузгодження. Такий підхід відомий як принцип *динамічної компенсації* або регулювання за відхиленням.

Регулятори розрізняються багатьма іншими властивостями навіть про однаковому законі регулювання, але функціонування всіх їх підлягає узагальненій функціональній структурі (рис. 6.3.1.б).

На елемент порівняння EP поступають поточні сигнали y (від вимірювального пристрою з об'єкта регулювання) і сигнал U_3 від задавача. На виході EP виробляється сигнал їх неузгодження $\Delta y = y - U_3$. Він передається на обчислювальний елемент OE , в якому в залежності від закону регулювання f формується сигнал керувального діяння $U_p = f(\Delta y)$. В свою чергу, OE включає в себе підсилювач сигналу PS з великим коефіцієнтом підсилювання і ланцюг зворотного зв'язку $L33$, який визначає закон регулювання. На виході AP передбачений підсилювач потужності $ПП$ для підсилення керувального

сигналу з OE до рівня U_p , достатнього для переміщення виконавчим механізмом регулювального органа.

За принципом динамічної компенсації, що завжди здійснюється в АСК, можна підібрати з готових операторів f або розрахувати такі потрібні (задані) властивості $W_{per}(p)$ АР, щоб забезпечувалися бажані (задані) динамічні властивості $W_o(p) = W_z(p)$ замкненої АСК.

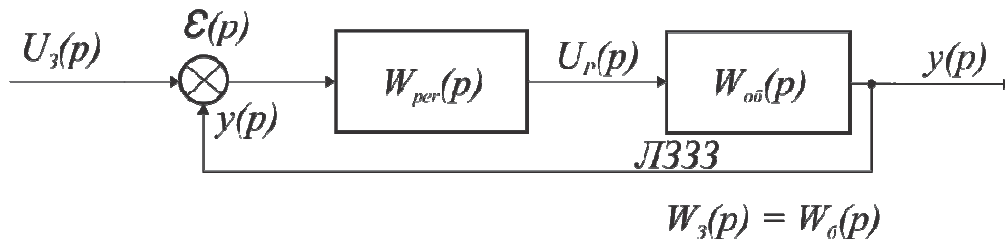


Рис. 6.3.2. Розрахункова структурна схема замкненої АСК

На рис. 6.3.2 $W_{ob}(p)$ – передавальна функція ТОР, що відображує його динамічні властивості; $W_z(p)$ – передавальна функція замкненої АСК, яку прирівнюють до $W_o(p)$ – бажаної і яка забезпечується вибраним f або розрахованим виразом $W_{per}(p)$; $\varepsilon(p), U_p(p), Y(p)$ – зображення, відповідно, неузгодження, керувального діяння та вихідного параметра об’єкта.

З рис. 6.3.2. очевидні такі залежності: $\varepsilon(p) = U_3(p) - Y(p)$; $Y(p) =$

$$W_{ob}(p)U_p(p); \quad U_p(p) = W_{per}(p)\varepsilon(p), \quad (6.3.2)$$

тоді $Y(p) = W_{per}(p)W_{ob}(p)\varepsilon(p)$ (6.3.3)

або $Y(p) = W_{roz}(p)\varepsilon(p)$, (6.3.4)

де $W_{roz}(p) = W_{per}(p)W_{ob}(p)$ – передавальна функція розімкної АСК.

Можна записати також, врахувавши (6.3.3),

$$\varepsilon(p) = U_3(p) - W_{per}(p)W_{ob}(p)\varepsilon(p) \quad \text{або}$$

$$\varepsilon(p) + W_{per}(p)W_{ob}(p)\varepsilon(p) = U_3(p). \quad (6.3.5)$$

Тоді

$$\varepsilon(p) = (1 + W_{per}(p)W_{ob}(p))^{-1}U_3(p) \quad (6.3.6)$$

або з врахуванням (6.3.5)

$$Y(p) = W_{per}(p)W_{o\delta}(p)\varepsilon(p) = W_{per}(p)W_{o\delta}(p)(1 + W_{per}(p)W_{o\delta}(p))^{-1}U_3(p)$$

Передавальна функція замкненої системи як оператор між зображеннями $Y(p)$ та $U_3(p)$ буде визначатися виразом

$$W_3(p) = W_{per}(p)W_{o\delta}(p)(1 + W_{per}(p)W_{o\delta}(p))^{-1} \quad (6.3.7)$$

Для знаходження передавальної функції регулятора виконаємо тотожне перетворення виразу (6.3.7)

$$W_3(p) + W_3(p)W_{per}(p)W_{o\delta}(p) = W_{per}(p)W_{o\delta}(p);$$

$$W_3(p) = W_{per}(p)W_{o\delta}(p) - W_3(p)W_{per}(p)W_{o\delta}(p) = (1 - W_3(p))W_{per}(p)W_{o\delta}(p);$$

$$(6.3.8)$$

Звідси передавальна функція регулятора (закон регулювання) знайдеться як

$$\begin{aligned} W_{per}(p) &= W_3(p)[(1 - W_3(p))W_{o\delta}(p)]^{-1} = W_{o\delta}(p)^{-1}(1 - W_3(p))^{-1}W_3(p) = \\ &= \frac{W_3(p)}{W_{o\delta}(p)(1 - W_3(p))}. \end{aligned} \quad (6.3.9)$$

Прийнявши передавальну функцію замкненої системи $W_3(p) = W_{\delta}(p)$ рівною бажаній (яка забезпечує потрібні динамічні властивості замкненої АСК, наприклад, її аперіодичність), при відомих (які є) властивостях $W_{o\delta}(p)$ об'єкта регулювання, і які потрібно дослідити попередньо, принципово можна визначити з (6.3.9) вираз $W_{per}(p)$ та його такі параметри налаштування P_i , які забезпечують відповідність передавальних властивостей $W_3(p)$ замкненої системи бажаній передавальній функції $W_{\delta}(p)$ і потрібну якість регулювання. Визначений з розрахунку вираз $W_{per}(p)$ регулятора (фактично закон f регулювання) компенсує динаміку об'єкта і її можна не враховувати, хоч у вираз $W_{per}(p)$ (6.3.9) і входить вираз передавальної функції об'єкта $W_{o\delta}(p)$. Це очевидно, бо з виразу передавальної функції регулятора (6.3.9) можна записати для зображення регулювального діяння:

$$U_p(p) = \frac{W_3(p)}{W_{o\delta}(p)(1 - W_3(p))} \varepsilon(p)$$

і після перетворення маємо вираз зображення $Y(p)$ вихідної величини

$$\begin{aligned} Y(p) &= W_{o\delta}U_p(p) = [W_{o\delta}(p)W_{o\delta}^{-1}(p)(1 - W_{\delta}(p))^{-1}W_{\delta}(p)]\varepsilon(p) = \\ &= \frac{W_3(p)}{(1 - W_3(p))} \varepsilon(p), \end{aligned}$$

в який не входить передавальна функція об'єкта, бо вона скомпенсована регулятором. Цей висновок відповідає раніше отриманому висновку з властивостей ланцюга від'ємного 33 при з'єднанні типових елементарних ланок (6.1.20).

Недоліком такого методу аналітичного синтезу (розрахунку) $W_{per}(p)$ є те, що у здебільшого випадків елемент з потрібною передавальною функцією $W_{per}(p)$ фізично неможливо зреалізувати. Реалізовані ж фізично регулятори склали перелік так званих стандартних або типових законів регулювання. Проте при сучасних мікропроцесорних засобах, ця проблема відпадає при програмній реалізації регулятора, а фізична і непотрібна, бо в якості $W_{per}(p)$ працює комп'ютерна програма, реалізуючи відповідне диференціальне або різницеве рівняння, що відповідає синтезованому виразу $W_{per}(p)$.

6.3.2. Класифікація автоматичних регуляторів

Класифікація може бути здійснена за різноманітними ознаками, як то:

1. Наявність підведеної енергії або спосіб дії;
2. Вид енергії;
3. Вид регульованої величини (параметра);
4. Вид регулювального діяння;
5. Закон регулювання;
6. Спосіб реалізації в якості конструкції або програми.

За способом дії автоматичні регулятори поділяються на регулятори прямої та непрямої дії.

Регулятори прямої дії (РПД) забезпечують переміщення регулювального органу за рахунок енергії вимірюваної (регульованої) величини і не вимагають підведення зовнішньої енергії. Вони є найдавнішими з регуляторів. Ми вже розглядали деякі (РПД І. І. Ползунова та Дж. Уатта) у розділі 1. Знаходять застосування й сучасні промислові РПД.

У *регуляторах непрямої дії* енергія для переміщення регулювального органу подається від зовнішнього джерела, що дозволяє забезпечити великі динамічні зусилля на підсилювачі потужності, який зветь виконавчим механізмом (його наявність в регуляторах непрямої дії обов'язкова). Це забезпечує можливість територіального розподілення власне автоматичного регулятора та виконавчого механізму з регулювальним органом (РО). Регулятори непрямої дії складніші, ніж прямої, але забезпечують кращу якість

регулювання, бо мають більші перестановочні зусилля на РО, більш високі швидкодію та точність і досконаліший закон регулювання.

За видом підведеної енергії автоматичні регулятори непрямої дії можуть бути гідравлічними, пневматичними та електричними.

В гідравлічних регуляторах в якості енергії застосовують тиск мастила (600-800 кПа). В харчовій промисловості з огляду можливого забруднення вони не використовуються.

В пневматичних регуляторах застосовують тиск стисненого повітря (1,40 кПа), очищеного від пилу та вологи. Пневматичні регулятори загалом є пожежо- та вибухобезпечними, мають велику надійність, прості в обслуговуванні, але порівняно малошвидкодії, мають незначну відстань дії та високе енергоспоживання. Їх основою є універсальна система елементів і модулів промислової пневмоавтоматики (УСЕППА) та комплекс мініатюрних елементів та модулів пневмоавтоматики (КЕМП). Для автоматизації харчових виробництв найчастіше застосовують пневматичні регулятори системи «СТАРТ». Відомі також пневматичні комплекси: «Центр», «Режим», «Номінал» та інші.

Електричні регулятори мають за джерело енергії електричну мережу промислової частоти. До їх складу обов'язково входять вимірювальний, формувальний, підсилювальний та виконавчий блоки. Електричні сигнали від датчиків поступають на вимірювальний блок, де їх попередньо обробляють (фільтрують, масштабують, додають і таке подібне). Оброблений сигнал на елементі порівняння вираховується від сигналу задавача, щоб одержати сигнал неузгодження для подання на функціональний блок, де згідно з певним законом регулювання з нього формується сигнал регулювального діяння. Функціональний блок складається з підсилювача сигналу (обов'язково з великим підсиленням) та лінії (ланцюгу) зворотного зв'язку, який саме і визначає закон регулювання. Після цього керувальний сигнал у вигляді напруги подається на попереднє підсилення потужності, а з нього – на виконавчий механізм.

Конструктивно електричні та пневматичні регулювальні пристрої можуть бути функціонально незалежними або входити до складу агрегатних комплексів спеціалізованого чи широкого призначення. У табл. 6.3.1 наведені основні типи автоматичних регуляторів, що входять до складу найбільш розповсюджених агрегатних комплексів (за виключенням мікропроцесорних засобів).

Типи електричних та пневматичних регуляторів та пристроїв

Регулятори електричних агрегатних комплексів			Пневматичні регулятори та пристрої системи «СТАРТ»	
Агрегатний комплекс	Тип регулятора		Тип	Призначення
	Імпульсний вихід	Аналоговий вихід		
			ПР1.6М	Двопозиційний регулятор
РП2	РП2-П3	КП2	ПР2.8	П - регулятор
ЕАУ РП 2С	РПІ	КПІ	ПР3-31	ПІ-регулятор
Каскад	Р21	Р12	ПР3-33	ПІ-регулятор з місцевим здавачем
АКЕСР	РБИ	РБА	ПР3-34	ПІ-регулятор співвідношення
Контур	Р25,РС29	К15	ПР3.35	ПІД-регулятор
КМ 2201	БРАР1	БРАА1	ПВ3.2МІ	Показувальний пристрій з станцією керування
			ПКП.1, ПКР.1	Реєструвальний пристрій для однієї змінної

За видом регульованої величини є регулятори спеціалізовані (наприклад, тільки температури), але є і універсальні. До останніх давачі параметрів під'єднуються через нормувальні перетворювачі, що мають уніфікований сигнал, і тоді для універсального автоматичного регулятора байдуже до фізичної природи регульованої величини.

За характером регульовального діяння є регулятори релейної (дискретної) та неперервної дії.

У релейних регуляторів регульовальний орган вмикається і переміщується, лише коли регульований параметр досягає визначеного значення. Серед регуляторів релейної дії найпоширенішими є двопозиційні, а серед дискретних – імпульсні.

Двопозиційні регулятори можуть переставляти регульовальний орган в одне з двох крайніх положень, наприклад, «Вімкнено» або «Вимкнено». Зокрема, при регулюванні температури в теплообміннику позиційний регулятор відкриває (або закриває) регульовальним органом подання грійної пари, коли температура досягає заданого мінімального (або максимального) значення. На рис 6.6.3 показаний характер процесу двопозиційного регулювання температури T . В літературі досить розповсюдженим позначенням у відносних

одиницях керувального діяння $\epsilon \mu$, що і використано на рисунку замість раніше вживаного U_p .

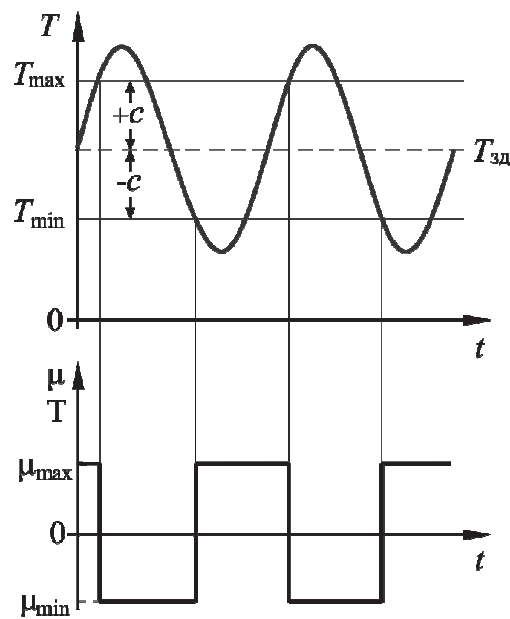


Рис. 6.6.3. Графіки процесу регулювання температури та зміни керувального діяння μ в АСР з двопозиційним регулятором

Очевидно, процес регулювання температури має автоколивальний характер в залежності від положення μ , яке займає РО. Різниця $T_{max} - T_{min}$ між мінімальним і максимальним значеннями регульованої величини називається зоною нечутливості позиційного регулятора. Коли значення регульованої величини знаходиться в межах цієї зони, регулятор не реагує на її зміни. Перемикання регулятора та переміщення РО відбувається тільки тоді, коли регульована величина досягає однієї з границь зони нечутливості. Від її значення залежить амплітуда автоколивань регульованої величини. Зменшення зони нечутливості збільшує частоту перемикання РО, що напевно зменшує термін роботи АСР. Частота перемикань залежить також від сталої часу $T_{об}$ об'єкта регулювання (його інерційності). В малоінерційних об'єктах регульована величина змінюється швидше, тому і перемикання будуть частішими, і ресурс системи вичерпується швидше. Ці міркування пояснюють, чому двопозиційне регулювання рекомендоване для процесів, які відбуваються в досить інерційних ТОР і тільки в тих, які до того ж за технологічними вимогами допускають доволі значні відхилення регульованої змінної (значну зону нечутливості).

У регуляторах неперервної дії при безперевній зміні сигналу на вході регулятора (виході об'єкта регулювання), неузгодження змінює свою величину

теж безперервно, а регулювальний орган переміщується пропорціонально. Неузгодження, представлене у відносних одиницях, найчастіше позначається як ε , а керування – μ , тобто $\mu = f(\varepsilon)$.

В регуляторах неперервної дії при їхньому виготовленні з огляду на можливості фізичної реалізації традиційно застосовують такі закони регулювання (так звані типові або стандартні): пропорційний (статичні *П*-регулятори); інтегровальний (астатичні *I*-регулятори); пропорційно-інтегровальний (ізодромні *ПІ*-регулятори); пропорційно-диференціальний (*ПД*-регулятори); пропорційно-інтегровально-диференціальний (*ПІД*-регулятори). Останні два із-за наявності *Д*-складової носять назву регуляторів з введенням похідної або регуляторів з упередженням. Очевидно з попереднього переліку, в регуляторах вдається реалізувати (*I*-, *П*-, *Д*-закони) або комбіновані (*ПІ*-, *ПІД*-). Можливо вибрати один з них, який найкраще підходить для конкретних умов роботи і властивостей ТОР та бажаної якості процесу регулювання, яка враховує і технологічні вимоги.

При застосуванні мікропроцесорної техніки інформація обробляється у цифрових кодах, тобто має дискретний характер. Тому і реалізовані за її допомогою регулятори хоч і будуть *дискретними*, але забезпечують стандартні закони регулювання або й інші (нестандартні), синтезовані з бажаними властивостями (6.3.9).

Для конструктивної реалізації законів регулювання, як це робилося раніше, або програмної, як це часто робиться тепер, найголовнішу роль в регуляторах відіграє ланцюг зворотного зв'язку (ЛЗЗ на рис. 6.3.1). Наприклад, у найпростіших двопозиційних та інтегровальних регуляторах зворотний зв'язок взагалі відсутній. Поява навіть незначного за величиною неузгодження призводить, в позиційних (релейних) регуляторах завдяки значному коефіцієнту підсилення підсилювача (*ПС* на рис. 6.3.1) до найбільш можливого за амплітудою регулювального сигналу U_{pmax} на виході обчислювача ОЕ, і регулювальний орган мусить практично миттєво переміститися в одне із крайніх положень. В інтегровальних регуляторах – з постійною швидкістю і з мінімальним часом перебування (не спиняючись) в проміжних.

Кожен із решти стандартних законів регулювання визначається властивостями вибраного ланцюга ЛЗЗ, які в рівнянні (6.3.1) конкретизуються матоператором f . В комп'ютерних засобах регулювання з'явилась можливість програмної реалізації законів регулювання, де не постають труднощі їх фізичної реалізації і може бути навіть по декілька функціональних складових, що відображується відповідним ступенем позначення складової закону,

наприклад, навіть $ПДД^2Д^3$, що означає $ПД$ -регулятор з упереженням першого, другого та третього степеня.

6.3.1. Стандартні закони регулювання

Інтегрувальний закон регулювання (I-закон)

При *інтегрувальному законі регулювання* подібно до $ПЗ$ -регуляторів I -регулятори не мають внутрішнього ЛЗЗ, але швидкість переміщення регулювального органу у них є сталою і кінцевою, тобто переміщення РО в крайнє положення відбувається не миттєво, але без зупинок.

I -закон регулювання передбачає інтегральну залежність регулювального діяння U_p від неузгодження Δu

$$U_p = \frac{1}{T_i} \int_0^{tp} \Delta u dt, \quad (6.3.10)$$

де T_i – час інтегрування – параметр налаштування I -регулятора.

T_i – це час, за який I -регулятор виконує максимальне (одиничне – у відносних одиницях) регулювальне діяння. За час T_i виконавчий механізм переміщує (з сталою швидкістю) регулювальний орган з одного крайнього положення в протилежне. З ростом T_i (див. (6.3.10) залежність U_p від Δu зменшується і однаковим неузгодженням відповідає менше регулювальне діяння. При сильному зменшенні T_i I -регулятор наближається за властивостями до $ПЗ$ -регуляторів.

Динамічну перехідну (у відносних одиницях) $h(t)$ характеристику (зміну в часі регулювального діяння U_p після появи неузгодження) одержують інтегруванням виразу (6.3.11) I -закону регулювання

$$h(t) = U_p(t) = \frac{1}{T_i} t. \quad (6.3.11)$$

Це є пряма лінія (рис. 6.3.4), подібна до лінії розгону астатичного ТОР тому I -регулятори відомі ще крім назви інтегрувальних, як астатичні.

Їхнє регулювальне діяння наростає з сталою швидкістю від нуля після

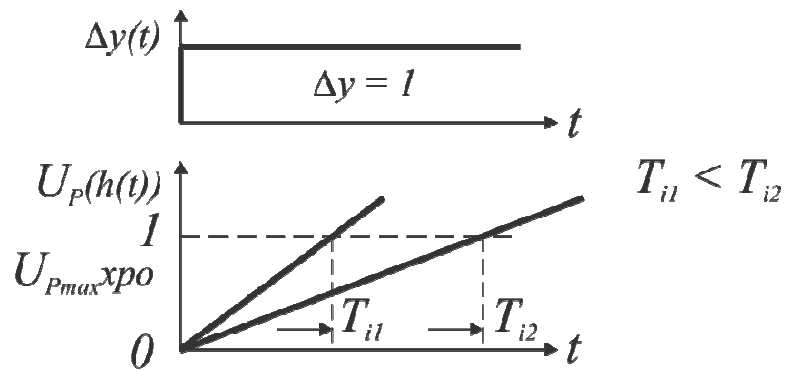


Рис. 6.3.4. Перехідна характеристика I-регулятора

появи неузгодження Δy до максимального значення – повного ходу регулювального органа (ХРО). Тобто, відсутнє спочатку при $t = 0$ регулювальне діяння за час T_i зростає безупинно до максимального значення. Ця властивість $U_p = 0$ при $t = 0$ збільшує час досягнення регульованим параметром у заданого значення, але завдяки їй неузгодження обов'язково рано чи пізно буде повністю ліквідоване.

З рівняння закону регулювання випливає, що вираз передавальної функції I-регулятора

$$W_i(p) = \frac{1}{T_i p},$$

і йому відповідає наступна структурна схема (рис. 6.3.5). На рисунку показані також закономірності змінювання в часі вхідної (неузгодження) величини (ліворуч) та вихідної – регулювального діяння величин регулятора (праворуч).

I-регулятори застосовують на стійких (статичних) ТОР, бо використання їх на нейтральних (астатичних) об'єктах призводить до структурно нестійких АСР, у яких перехідний процес регулювання стає коливальним, не забезпечується прихід до заданого значення, а параметр коливається навколо нього, як в ПЗ-системах.

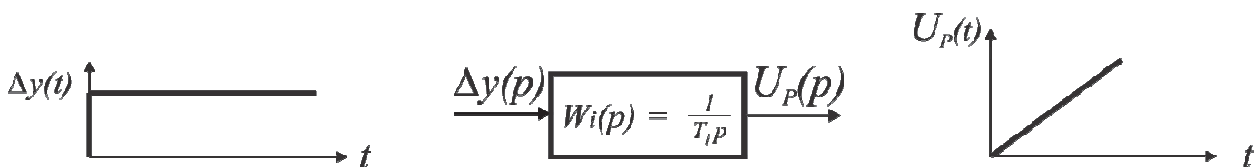


Рис. 6.3.5. Структурна схема та перехідні характеристики I-регуляторів на вході та виході

Можна стверджувати, що I-регулятори забезпечують в АСР добрі статичні властивості, бо обов'язково досягають заданого значення регульованої

величини, але незадовільні динамічні, бо процес регулювання може значно розтягуватися, доки U_p регулювальне діяння росте.

Пропорціональний закон регулювання (П - закон)

В пропорціональних П - регуляторах регулювальне діяння виходить пропорційним сигналу неузгодження

$$U_p = K_p \Delta y \quad \text{або} \quad \frac{dU_p}{dt} = K_p \frac{d\Delta y}{dt}, \quad (6.3.12)$$

при цьому швидкість (dU_p / dt) прикладання U_p теж пропорційна швидкості змінювання неузгодження. Отже, при нульовій швидкості очевидно, що регулювання не відбувається.

В рівнянні K_p – коефіцієнт передавання П - регулятора – параметр його налаштування. Очевидно, що з ростом K_p зростає і U_p , тобто залежність U_p від Δy збільшується. В якості параметра налаштування використовують не сам K_p , а обернену йому величину $\delta = 1 / K_p 100\%$, яку звать *межею пропорційності* або *зоною регулювання*.

З другого рівняння (6.3.12) витікає, що процес регулювання П - регулятором може початися ($dU_p / dt \neq 0$), коли почне змінюватися з деякою швидкістю сигнал неузгодження ($d\Delta y / dt \neq 0$), тобто регулювання починається одночасно з появою неузгодження – відхилення регульованої змінної від заданого значення. Завершується процес регулювання ($dU_p / dt = 0$), коли величина неузгодження *перестає змінюватися*, тобто коли $d\Delta y / dt = 0$, навіть ймовірно при значній, але незмінній величині Δy цього неузгодження. Це обумовлює можливість виникнення *статичної похибки регулювання*, тобто різниці між заданим значенням регульованої змінної та її фактичним значенням в кінці процесу регулювання, бо П - регулятор принципово не може усунути сталого незмінного неузгодження.

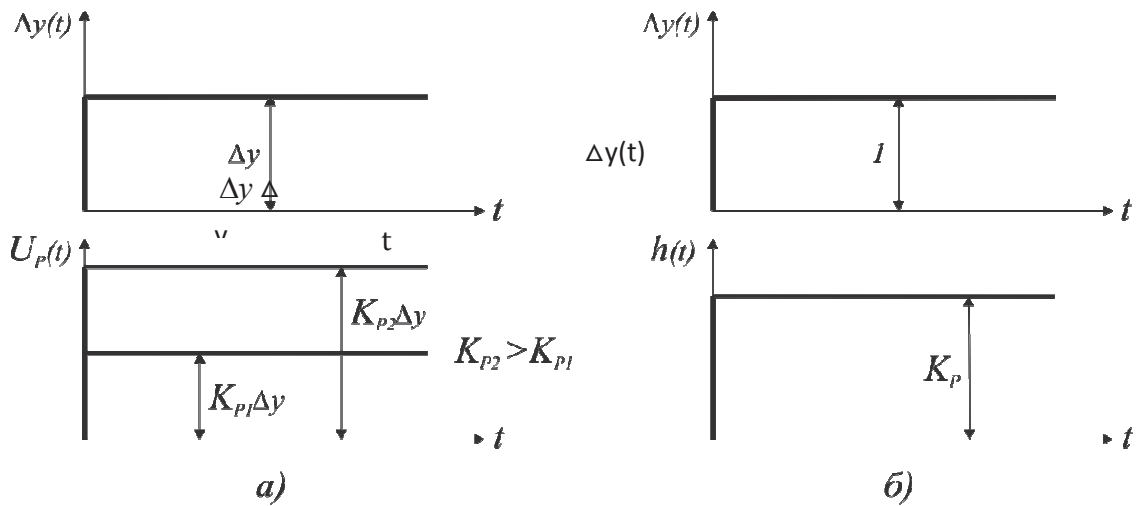


Рис. 6.3.6. Перехідні характеристики Π – регулятора
 а) розмірна, б) безрозмірна $h(t)$ (у відносних одиницях)

Перехідна $h(t)$ характеристика Π - регулятора є сталою (рис. 6.3.6), бо

$$h(t) = U_p(p) = K_p.$$

Передавальна функція Π - регулятора теж стала

$$W_p(p) = K_p,$$

а структурна схема представлена на рис. 6.3.7 разом з часовими характеристиками входу і виходу.

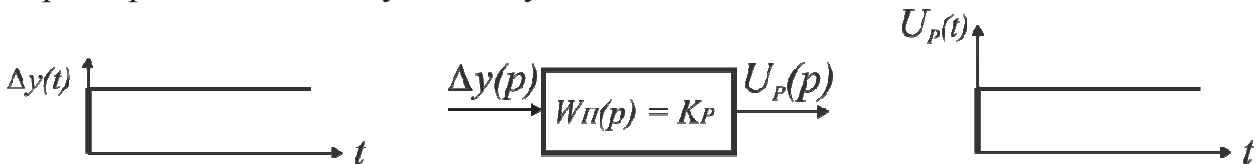


Рис. 6.3.7. Структурна схема та перехідні характеристики Π -регуляторів

Π -регулятори не мають обмежень застосування за допустимості статичної похибки. Їх використовують на будь-яких (статичних або астатичних) ТОР, але в АСР на базі Π - регулятора завжди є більша чи менша статична похибка. Час регулювання Π - регулятора менший, ніж I - регулятора, бо в Π - регулятора регулювальне діяння створюється відразу з появою неузгодження (пропорційно йому), а в I - регуляторі поступово наростає від нуля до максимуму ХРО (ходу регулювального органу).

В промисловості для одержання Π - законів для регуляторів, крім мікропроцесорних, які реалізуються програмно, використовується охоплення (рис. 6.3.8) підсилювальної ланки з сталим коефіцієнтом $k_1 \geq 1$

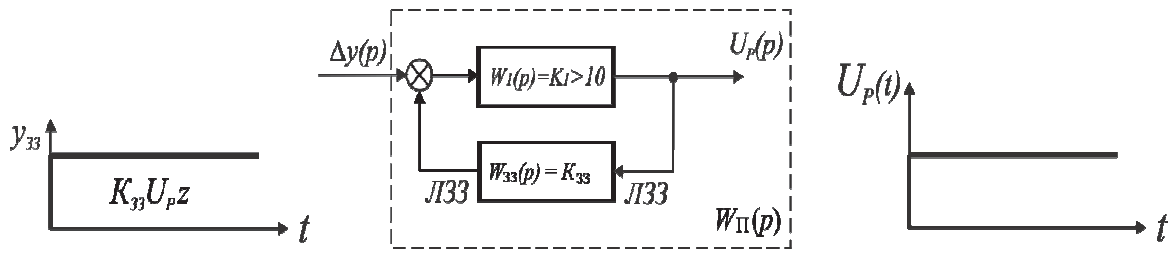


Рис. 6.3.8. Структурна схема Π - регулятора з ЛЗЗ та перехідні характеристики на вході і виході

зворотним зв'язком з підсилювальною ланкою (ЛЗЗ) із сталим, але налаштовуваним коефіцієнтом k_2 , значення якого можна змінювати, як параметр налаштування Π - регулятора.

Передавальна функція такого з'єднання

$$W_{\Pi}(p) = \frac{k_1}{1+k_1 k_{33}} = \frac{1}{\frac{1}{k_1}+k_{33}} \approx \frac{1}{k_{33}} = k_p, \quad (6.3.13)$$

тобто $k_{33} = \delta = \frac{1}{k_p}$ – зона регулювання, параметр налаштування Π - регулятора.

Коефіцієнт K_{33} з точки зору теорії є передавальною функцією $W_{33}(p) = k_{33}$ підсилювальної ланки, сталої, як відомо в часі. Але водночас вона є елементом ЛЗЗ, що забезпечує Π - властивості регулятора. Такі ЛЗЗ були визначені раніше як жорсткий зворотний зв'язок, що діє і в усталеному і в перехідному режимах.

Отже, Π - регулятор характеризується наявністю жорсткого ЗЗ з параметром налаштування K_{33} , що дозволяє створити процес регулювання, але не дозволяє усунути статичної похибки, яка є пропорційною K_{33} .

Як підсумок, Π - регулятори мають добрі динамічні характеристики, забезпечуючи малий час регулювання, і незадовільні статичні, бо не можуть принципово усунути статичну похибку. Це визначає галузь застосування Π - регуляторів, коли вимагається невеликий час регулювання, а з огляду на технологічні вимоги допускається наявність статичної похибки.

Позаяк системам керування з пропорційним регулятором властива неусувна статична похибка $\Delta \epsilon = 1 / k_p$ (залишкова нерівномірність) – тому цей регулятор (і АСК з ним) ще називають статичними. Для зменшення $\Delta \epsilon$ необхідно збільшувати k_p , однак це може призвести до втрати системою керування стійкості. При великих значення K_p , що мають усунути статичну похибку, навіть незначні зміни неузгодження призводять до значних змін регулювального діяння U_p , і процес регулювання за характером стає

автоколивальним, тобто наближає його до позиційного регулювання. Величина $\Delta\varepsilon$ залежить значно від навантаження, тому в разі використання Π -регулятора не слід припускати значних коливань навантаження об'єкта керування.

Встановлені значення параметра налаштування Π -регулятора k_p також значною мірою впливають на характер перехідних процесів в АСК з Π -регулятором (рис. 6.3.9). Як видно з рисунка, зі збільшенням коефіцієнта передавання k_p статична похибка регулювання зменшується ($\Delta\varepsilon_1 \dots \Delta\varepsilon_5$), однак видно, що у системі посилюється схильність до коливального характеру перехідних процесів (криві 2...5) і зростає

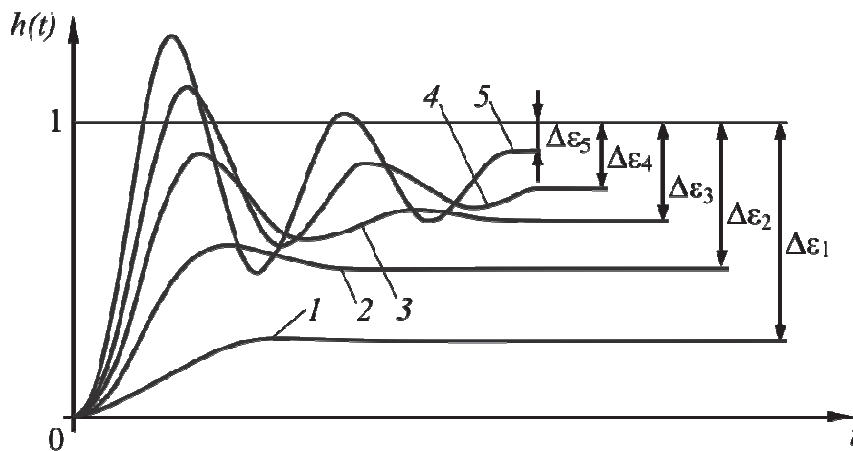


Рис. 6.3.9. Вигляд перехідних процесів у об'єкті керування для різних значень k_p Π -регулятора:
 1 – $k_p = 0,5$; 2 – $k_p = 1$; 3 – $k_p = 2$; 4 – $k_p = 3$; 5 – $k_p = 4$

амплітуда коливань, що врешті-решт може призвести до втрати такою системою стійкості, тобто появи у перехідному процесі регулювання незгасних коливань, або і взагалі до втрати можливості регулювання.

Пропорційно – інтегрувальний закон регулювання (ПІ- закон)

Пропорційно - інтегрувальні регулятори, в якості комбінованих, об'єднують переваги Π - на I - регуляторів. У них регулювальна дія пропорційна як неузгодженню, так і інтегралу від нього:

$$U_p = k_p \Delta y + \frac{1}{T_i} \int_0^{t_p} \Delta y dt, \quad (6.3.14)$$

де стала часу T_i називається тепер часом ізодрома або часом подвоєння, один з параметрів налаштування ПІ – регулятора.

З диференціального рівняння (6.3.14) маємо закон змінювання швидкості регулювання

$$\frac{dU_p}{dt} = k_p \left(\frac{d\Delta y}{dt} + \frac{1}{T_i} \Delta y \right),$$

звідки видно, що процес регулювання ($dU_p / dt \neq 0$) починається, як і в Π -регуляторі, одночасно коли починає змінюватися неузгодження з будь-якою швидкістю ($d\Delta y / dt \neq 0$). Але закінчується цей процес ($dU_p / dt = 0$) лише тоді, коли регульована величина стане рівною до заданого значення, або коли $\Delta y = U_3 - y = 0$. Так за рахунок I -складової $\Pi\Pi$ -регулятор ліквідує статичну похибку, але за додатковий час, тому загальний час регулювання $\Pi\Pi$ -регуляторів майже вдвічі більший, ніж у Π -регуляторів.

$\Pi\Pi$ -регулятор має в законі регулювання Π - (діє миттєво) та I - (діє одноомментно, але наростає поступово) складові, які спрацьовують одночасно, але діють почергово, і відповідно, мають свої незалежні параметри налаштування:

K_p – коефіцієнт передавання регулятора, налаштування Π - частини; T_i – час інтегрування (час ізодрому або час подвоєння), налаштування I - частини.

Характер їх впливу на U_p такий самий, як в окремих I - та Π -регуляторах.

Перехідну характеристику $\Pi\Pi$ -регулятора одержують інтегруванням

$$h(t) = U(t) = \frac{k_p}{T_i} t \quad (6.3.15)$$

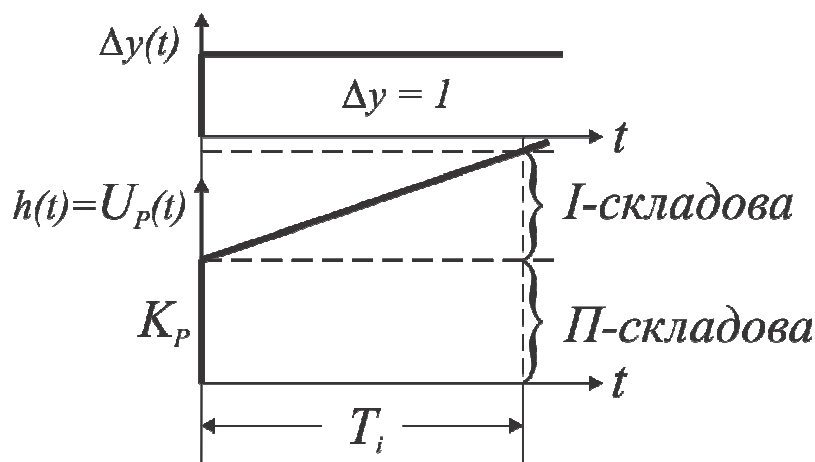


Рис. 6.3.10. Перехідна характеристика $\Pi\Pi$ -регулятора

виразу закона регулювання, вона має (у відносних одиницях) вигляд, як на рис. 6.3.10. З неї витікає, що $\Pi\Pi$ -регулятор при стрибковидій зміні неузгодження Δy , миттєво переміщує регульовальний орган на величину $U_p = K_p \Delta y$ (або K_p в відносних одиницях, що позначено на рисунку, як Π -складова), а потім додатково за час T_i регульовальний орган переміщується в тому ж напрямі ще на таку ж величину зі швидкістю $(K_p/T_i)t$ (I -

складова). Тобто за час T_i I - складова досягає величини II - складової і сумарне значення регулювального діяння U_p подвоюється (звідси термін – час подвоєння). Ще раз: наявність I - складової в U_p усуває статичну похибку, але за час дії більший, ніж у II - регуляторів, хоч і менший, як в I - регуляторів.

Термін *ізодром* (синонім *часу подвоєння*) перекладається з грецької, як рівнобіжний, що історично пов'язано із усуненням статичної похибки відцентрованого II - регулятора швидкості парового двигуна Уатта. Вдосконалення відцентрового II - регулятора за рахунок доповнення його ізодромом (I - складовою) усунуло статичну похибку регулювання частоти обертання, а час дії I - складової T_i в спецпристрої (ізодромі) отримав назву – часу ізодрому в якості параметра налаштування регулятора.

Рівняння закону регулювання (6.3.14) в операторній формі

$$U_p(p) = K_p \Delta Y(p) + \frac{K_p}{T_i p} \Delta Y(p),$$

що дає вираз передавальної функції III -регулятора

$$W_{III}(p) = K_p + \frac{K_p}{T_i p} . \quad (6.3.16)$$

З останнього виразу одразу видно, що структурну схему III - регулятора можна одержати *паралельним* з'єднанням II - та I - регуляторів.

Але можна, що зазвичай і роблять в техніці при реалізації III - закону, цей же регулятор (III -) зробити, застосувавши до I - регулятора внутрішній ЛЗЗ, тільки цього разу не жорсткого ($W_{33}(p) = K_3$), як при II - законі, а гнучкого (пружного), що здійснюється в ізодромі і діє лише в перехідний період, але зникає в усталеному, а саме $W_{33}(p) = \frac{kT_d p}{T_d p + 1}$ (так звана інерційна або реальна диференціувальна ланка з сталою часу диференціювання T_d .)

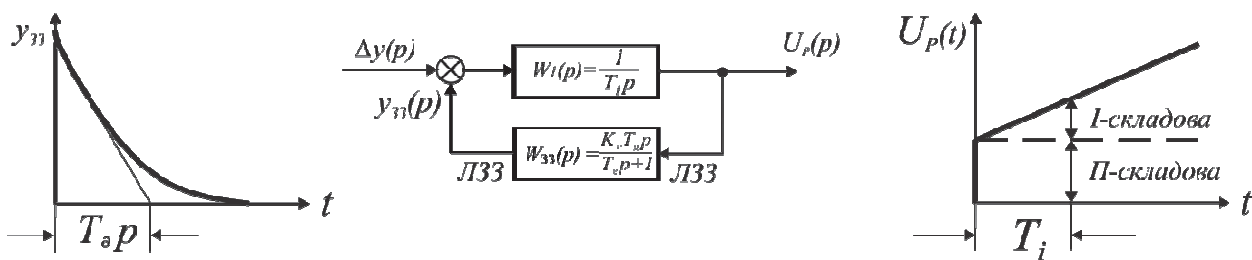


Рис. 6.3.11. Структурна схема ІІІ - регулятора і його перехідні характеристики ЛЗЗ

Передавальна функція такого з'єднання (рис. 6.3.11) з припущенням, що $1 / W_1(p) \ll W_{33}$,

$$W_{III}(p) = \frac{W_1(p)}{1 + W_1(p)W_{33}(p)} = \frac{1}{\frac{1}{W_1(p)} + W_{33}} \approx \frac{1}{W_{33}(p)} = \frac{T_\delta p + 1}{K_{33}T_\delta p} = \frac{1}{K_{33}} + \frac{1}{K_{33}T_\delta p} = K_p + \frac{1}{T_i p},$$

де $K_p = \frac{1}{K_{33}}$ та $T_i = K_{33}T_\delta$ – параметри налаштування ІІІ - регулятора стосовно ІІ- та І- складових; T_δ – стала часу диференціювальної ланки в ЛЗЗ;

Отже, ІІІ - регулятори характеризуються наявністю гнучкого зворотного зв'язку через ізодром, що усуває статичну похибку, хоч і за більший ніж у ІІ - регуляторів час.

Закони регулювання з введенням похідної (ІІД - та ІІІД - закони)

При необхідності отримати час регулювання менший, ніж забезпечують ІІ- або ІІІ-регулятори, тобто поліпшити їхню швидкодію, замість них можна використати, відповідно, ІІД- або ІІІД-регулятори (з упередженням), в закони регулювання яких введено диференціальні складові. Тому в ІІД-регуляторі регулювальне діяння пропорційне неузгодженню та швидкості його змінювання (похідній від нього).

$$U_p = K_p \Delta y + T_\delta \frac{d\Delta y}{dt}, \quad (6.3.17)$$

де T_δ - стала часу диференціальної складової (час упередження), один з параметрів налаштування такого ІІД- регулятора.

Таким чином, ІІД - регулятор має два параметри налаштування, а ІІІД - регулятор – три. На рис. 6.3.12.а наведено вигляд перехідної характеристики ІІД - регулятора. Вона подібна до такої для ІІ - регулятора, але має початковий викид за рахунок Д- складової. За рахунок Д- складової збільшується регулювальне U_p діяння в початковий період, що суттєво скорочує час регулювання та динамічну похибку, але не усуває статичної похибки, характерної для ІІ- складової.

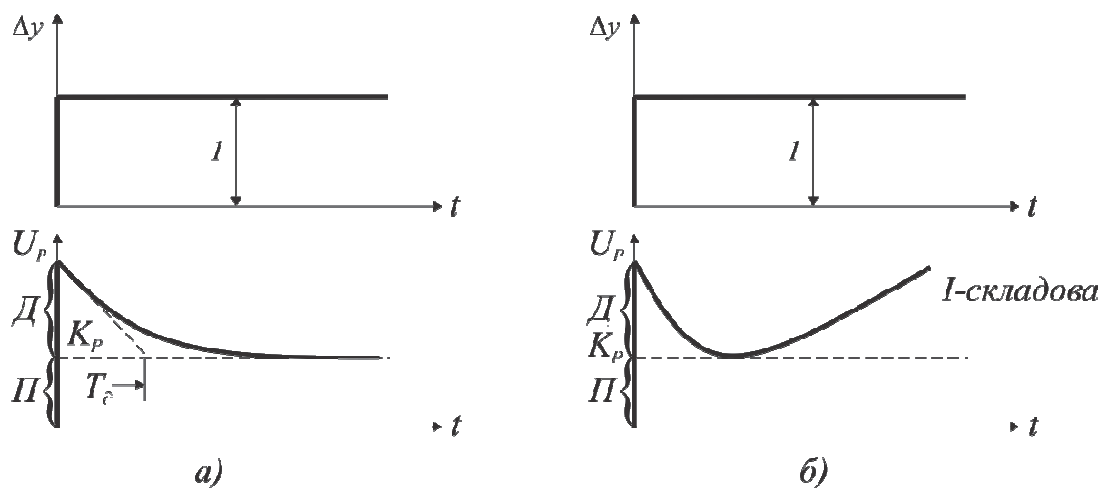


Рис. 6.3.12. Перехідні характеристики *ПД* - (а) та *ПІД*-регуляторів (б)

В *ПІД* - регуляторах регульовальне діяння пропорціональне, крім неузгодження та швидкості його змінювання, ще й інтегралу від неузгодження, тобто *ПІД* - регулятор має в керувальному діянні U_p *П*-, *I*- та *Д*- складові. З них *Д*- складова скорочує час регулювання, а *I*- складова усуває статичну похибку.

Перехідна характеристика *ПІД* - регулятора (рис. 6.3.12.б) подібна до такої ж для *ПІ* - регулятора, але має на початку викид від *Д* - складової

$$U_p = K_p \Delta y + \frac{1}{T_i} \int_0^{t_p} \Delta y dt + T_d \frac{d\Delta y}{dt} \quad (6.3.18)$$

З аналізу рівнянь законів регулювання з упередженням після їх диференціювання виходить, що в цих регуляторах процес регулювання починається вже при появі сигналу за прискоренням змінювання неузгодження ($d^2 \Delta y / dt^2$), тобто задовго до змінювання його швидкості або його самого, швидше ніж в *П* - або *ПІ* - регуляторах. Форсування початку регулювання призводить до зменшення динамічної похибки (відхилення в першому півперіоді процесу регулювання). Незважаючи на достатньо привабливі динамічні та статичні характеристики, *ПД* -, а особливо *ПІД* - регулятори використовують рідко з огляду їх конструктивної складності, а особливо при їхньому налаштуванні, бо необхідно узгодити всі три складові *П* -, *I* - та *Д* -.

У *ПІД*-регуляторі можливості кожної складової об'єднуються, але для досягнення бажаного ефекту необхідно правильно використати їх переваги (за одночасної мінімізації притаманних вад).

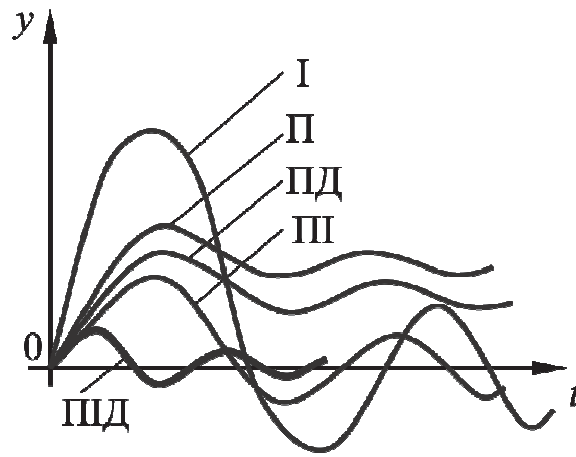


Рис. 6.3.13. Перехідні процеси у системах керування з різними законами регулювання

Якісно-порівняльний вигляд перехідних процесів у каналах збурення – *вихід* систем керування з різними алгоритмами (законами) регулювання, наведено на рис. 6.3.13.

Перелічені варіанти – це *лінійні закони* регулювання, що реалізуються *аналоговими* регуляторами. Нелінійних можна запропонувати безліч. Для прикладу слугує позиційне регулювання або ж дискретне. Останнє зручно реалізувати не у вигляді окремих приладів або ж пристроїв, а переважно у вигляді комп’ютерних програм.

Контрольні питання до розділу 6.3

6.3.1. Що таке закони регулювання, які вони є і які з них називають стандартними?

6.3.2. В чому полягає та яка послідовність синтезу бажаного закону регулювання?

6.3.3. Наведіть класифікацію автоматичних регуляторів. Які регулятори є прямої дії?

6.3.4. Перерахуйте склад електричних та пневматичних автоматичних регуляторів (комплексів) та пристроїв.

6.3.5. Охарактеризуйте позиційне регулювання, вкажіть галузь застосування, переваги та недоліки.

6.3.6. Охарактеризуйте інтегрувальне регулювання, його динамічні властивості, вади і переваги. Вкажіть параметр налаштування та галузь застосування.

6.3.7. Охарактеризуйте пропорційне регулювання, його динамічні властивості, вади і переваги. Вкажіть параметр налаштування та галузь застосування.

6.3.8. Охарактеризуйте пропорційно-інтегральне регулювання, його динамічні властивості, вади і переваги. Вкажіть параметри налаштування та галузь застосування. Як його можна реалізувати?

6.3.9. Охарактеризуйте закони регулювання з упередженням.

6.4. ВИКОНАВЧІ МЕХАНІЗМИ ТА РЕГУЛЮВАЛЬНІ ОРГАНИ

Виконавчі механізми в АСР є силовими елементами, які постачають регулювальні органи енергією, необхідною для їх перестановки при регулюванні. Практично ВМ перетворює сигнал від автоматичного регулятора у механічне потужне переміщення регулювального органу (РО).

Для порівняльної оцінки ВМ використовують загальні для них показники: *швидкодія* (величина, обернена до часу переходу ВМ з одного стану рівноваги в інший); *точність* (обернена до максимально можливої похибки встановлення ВМ в новий стан рівноваги величина); *максимальне навантаження* (найбільший момент або зусилля, яке може передати ВМ); *зона нечутливості* (в межах якої зміна величини керувального сигналу не призводить до руху ВМ); *коефіцієнт корисної дії*.

В харчових виробництвах використовують виключно електричні, або за умови вибухонебезпечності пневматичні виконавчі механізми.

6.4.1. Електричні виконавчі механізми

Електричні ВМ працюють у комплекті з електричними регуляторами і розподіляються на електродвигунні та електромагнітні (або соленоїдні).

Найбільш поширеними є *електродвигунні* ВМ. Вони можуть створювати великі зусилля переміщення, їх можна встановлювати на великій відстані від регулятора, але вони мають великі габарити, споживають багато енергії, складні при налагодженні та обслуговуванні.

Кут повороту вихідного валу ВМ може бути кратним 15° або 360° , а постійна швидкість дозволяє реалізувати інтегральне керування.

Електродвигуни ВМ за способом керування розподіляються на механізми з контактним і безконтактним керуванням.

В ВМ з контактним керуванням вмикання, вимикання або реверсування двигунів здійснюється від релейно-контактної апаратури, тому швидкість переміщення вихідного елемента (вала або штока) є постійною і не залежить від

керувального сигналу, а напрям переміщення визначається його знаком. Для безконтактного керування застосовують магнітні або напівпровідникові (тиристорні) підсилювачі.

Електродвигунні ВМ з постійною швидкістю обертання реалізують типові закони регулювання в імпульсній формі, коли переміщення РО відбувається за рахунок короткочасних вмикань електродвигуна з певною тривалістю станів вмикання та вимикання.

Однооборотні ВМ типу МЕО, МЕОК (контактне) та МЕОБ (безконтактне керування) використовуються в АСР для переміщення таких РО, як заслінки або крани.

Однооборотні ВМ типу ДР-М та ДР-1М використовуються в системах двопозиційного регулювання та ручного керування, ВМ типу ПР-М та ПР-1М призначені для використання у АСР, закон регулювання яких має П - складову (пропорційне регулювання), а ВМ типу ИМТМ – у системах регулювання, які вимагають великої швидкості переміщення РО.

Багатооборотні електродвигунні ВМ, наприклад, типу МЕМ використовуються для керування запірними РО (вентиллями, засувками) і обладнані муфтою граничного моменту.

Прямохідні електродвигунні ВМ типу РИМЗ використовують для дистанційного та автоматичного керування шибєрними засувками на елеваторах та зерноприймальних пунктах або де інде.

В *електромагнітних ВМ* переміщення РО відбувається за рахунок дії електромагнітної котушки (солєноїда). Такі ВМ є доцільними для використання у схемах двопозиційного регулювання. Завдяки високій швидкості спрацьовування електромагнітні ВМ часто використовують в автоматичних системах блокування. Недоліком є ймовірність виникнення гідравлічних ударів у трубогонах, де вони використовуються.

6.4.2. Пневматичні виконавчі механізми

Пневматичні ВМ працюють з пневматичними регуляторами, відрізняються високою надійністю та простотою. Залежно від типу силового елемента пневматичні ВМ можуть бути мембранні або поршневі. Конструктивно це є або автономні блоки, що установлюються на РО, або сумісні конструкції, в склад яких входять РО.

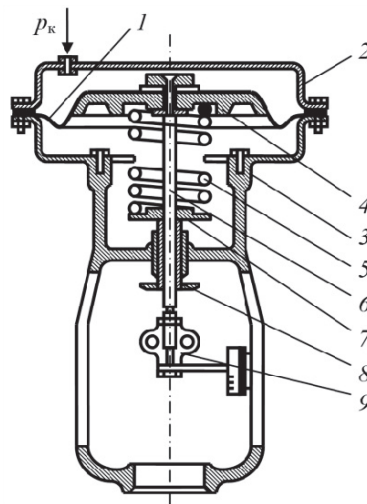


Рис. 6.4.1. Мембранно-пружинний виконавчий механізм прямої дії:
 1 – мембрана; 2 – кришка; 3 – корпус; 4 – опорний диск; 5 – пружина;
 6 – шток; 7 – опорне кільце; 8 – регулювальна втулка; 9 – з'єднувальна гайка

Найпоширенішими є мембранно-пружинні ВМ, в яких зусилля переміщення РО створюється стисненням повітрям від регулятора, в межах 20 - 100 кПа. Найчастіше такі ВМ використовуються у системах керування як приводи регулювальних поворотних заслінок, одно- та двосідельних шлангових і діафрагмових регулювальних клапанів.

Схема будови мембранно-пружинного виконавчого механізму (МВМ) прямої дії наведена на рис. 6.4.1.

Основними елементами мембранних ВМ є мембранна камера (робоча порожнина), утворена кришкою 2, верхньою частиною корпусу 3 і затиснутою між ними мембраною 1. Рухома частина складається з опорного диска (жорсткий центр) 4, до якого прикріплена мембрана 1 і шток 6 зі з'єднувальною гайкою 9 для з'єднання штока ВМ зі штоком РО. Пружина 5 одним кінцем упирається в опорний диск 4, а другим – через опорне кільце 7 – у регулювальну втулку 8, яка служить для зміни початкового натягування пружини 5 і напрямку руху штока 6.

За відсутності тиску повітря пружина 5 через жорсткий центр притискує мембрану 1 до виступів верхньої кришки 2. Шток 6 займає крайнє верхнє положення. При підвищенні тиску в робочій порожнині вище атмосферного на мембрану 1 та її жорсткий центр діє сила N як добуток тиску пневмосигналу p_k на ефективну площу мембрани F (цю силу називають *переставним зусиллям* ВМ). Вона стискатиме пружину 5 та зміщуватиме рухому систему ВМ униз доти, поки пружна протидія пружини стане рівною силі N . При зменшенні пневмосигналу p_k пружина почне розтискатися, і шток 6 знову зміщуватиметься вверх.

У мембранних пружинних механізмах зворотної дії (ОПХ) з підвищенням тиску повітря p_k у робочій порожнині (тиск підводиться під мембрану) кінець штока b втягується.

Мембранні ВМ дуже часто комплектуються ручними дублерами для керування РО при відключенні командного пневмосигналу. При цьому бокові дублери забезпечують керування РО і при відмові самого мембранного ВМ (зламі пружини, розгерметизації мембранної камери тощо). Мембрани ВМ зазвичай виготовляють із гуми з парусиновим прошарком або з неопрену з парусиновою чи капроною прокладкою. Останні мембрани тонші за гумові та більш міцні.

Мембранні виконавчі механізми мають порівняно низьку чутливістю, значний люфт і гістерезис, зумовлені в'ялістю мембран, тому вони застосовуються в системах регулювання з відносно невисокими вимогами до якості регулювання.

Для підвищення чутливості, швидкодії, збільшення переставного зусилля та зменшення гістерезису (не має перевищувати 1,5 – 2 % повного ходу РО) в мембранних ВМ використовуються підсилювачі потужності зі зворотним зв'язком за положенням РО (*позиціонери*).

Схема підмикання позиціонера, побудованого за принципом переміщення, показана на рис. 6.4.2.

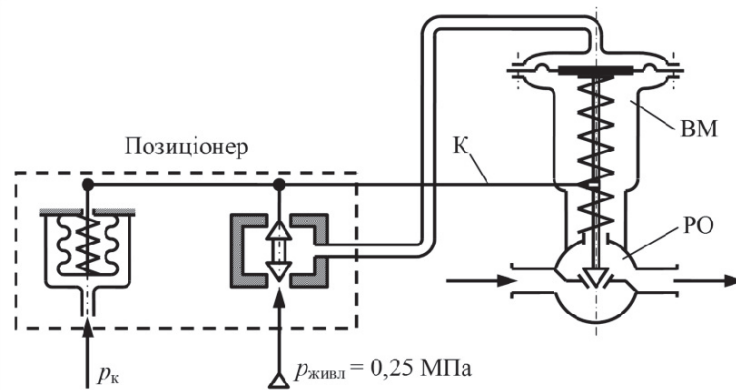


Рис. 6.4.2. Схема роботи позиціонера

Малопотужний сигнал регулятора P_k виводить з рівноваги кінематичну схему. При цьому потужний сигнал $P_{живл}$ (0,25 МПа) подається на мембранний виконавчий механізм, який переміщує шток і з'єднаний з ним регульовальний орган (РО). Переміщення штока приводить кінематичну систему до стану рівноваги. Кінематичний елемент K забезпечує зворотний зв'язок за положенням РО.

Пневмопоршневі ВМ типу ПСП є механізмами, в яких зусилля для зміни положення РО створюється за рахунок зміни тиску робочого середовища на

поршень у порожнинах циліндра. Поршневі ВМ бувають, односторонньої дії з пружиною та двосторонньої з двома порожнинами в циліндрі.

Різновидом поршневих ВМ є поршневий поворотний пневмодвигун типу ПДП, який забезпечує на виході обертальний рух. Кут повороту вала двигуна **180°**.

6.4.3. Регулювальні органи

Регулювальні органи, які при динамічному аналізі АСК відносяться до складу об'єктів керування, призначені для змінювання витрати речовини або енергії для об'єкта регулювання шляхом зміни їх пропускної спроможності. РО складається з *затвора* – рухомої частини РО, переміщенням якого забезпечується змінювання прохідного перерізу, а отже пропускної спроможності; та *сідла* – нерухомої частини РО, яке утворює разом з затвором прохідний перетин.

Пропускною спроможністю K_v називається витрата рідини з густиною 1000 кг/м^3 , яку пропускає РО при перепаді тиску на ньому $0,1 \text{ МПа}$. Вона залежить від типу та розміру РО і ходу його затвора. Розмірність K_v є $\text{м}^3/\text{год}$. Максимальну величину пропускної спроможності при повністю відкритому РО, називають умовно *пропускну здатністю* ($\text{м}^3/\text{год}$). Індекс при K показує ступінь відкриття клапану у відсотках ходу затвору (плунжера). За величиною K_v , використовуючи таблиці, визначають діаметр умовного проходу РО за фланцем трубогону. *Умовним проходом* РО називають номінальний діаметр отвору РО у з'єднувальних фланцях, позначають D_u . Значення D_u відрізняється від розмірів всередині корпусу РО.

Функціональна залежність пропускної спроможності РО від переміщення його затвора називають *пропускну характеристикою* РО; залежність прохідного перерізу від переміщення затвора – *конструктивною характеристикою*.

Конструктивна характеристика не дає уявлення про роботу РО, бо залежність між втратою речовини через клапан і зміною його відносного прохідного перерізу, зазвичай, нелінійна.

Для правильного вибору або розрахунку дросельного РО необхідно знати його *витратну* характеристику, яка виражає залежність між зміною відносної витрати речовини через РО від ступеня його відкриття. Вигляд витратної характеристики багато в чому залежить від перепаду тиску на регулювальному клапані, властивостей об'єкта або умов монтажу РО. В зв'язку з цим РО, який має одну і ту саму конструктивну характеристику, може в різних умовах давати

різне співвідношення між ступенем відкриття клапана і фактично витратою через нього.

Регулювальні клапани при монтажі треба установлювати на прямолінійних ділянках трубогону. При їх монтажі передбачають обвідні лінії (їх звуть байпасами).

Найбільшого поширення в АСК набули дросельні РО (рис. 6.4.3). Серед них слід відзначити заслінкові з поворотними дросельними заслінками (рис. 6.4.3.*а*), клапанні односідельні (з поступальним переміщенням запірно-регулювального елемента уздовж осі сідла – рис. 6.4.3.*б*) і двосідельні (з поступальним переміщенням запірно-регулювального елемента уздовж осі двох сідел – рис. 6.4.3.*в*); клапанні кульові (з поступальним переміщенням запірно-регулювального елемента уздовж осі сідла – рис. 6.4.3.*г*); діафрагмові з поступальним переміщенням центра діафрагми відносно сідла, виконаного у вигляді перегородки в корпусі (рис. 6.4.3.*д*); шлангові зі змінним прохідним перерізом пружного елемента у вигляді відрізка шлангу (рис. 6.4.3.*е*).

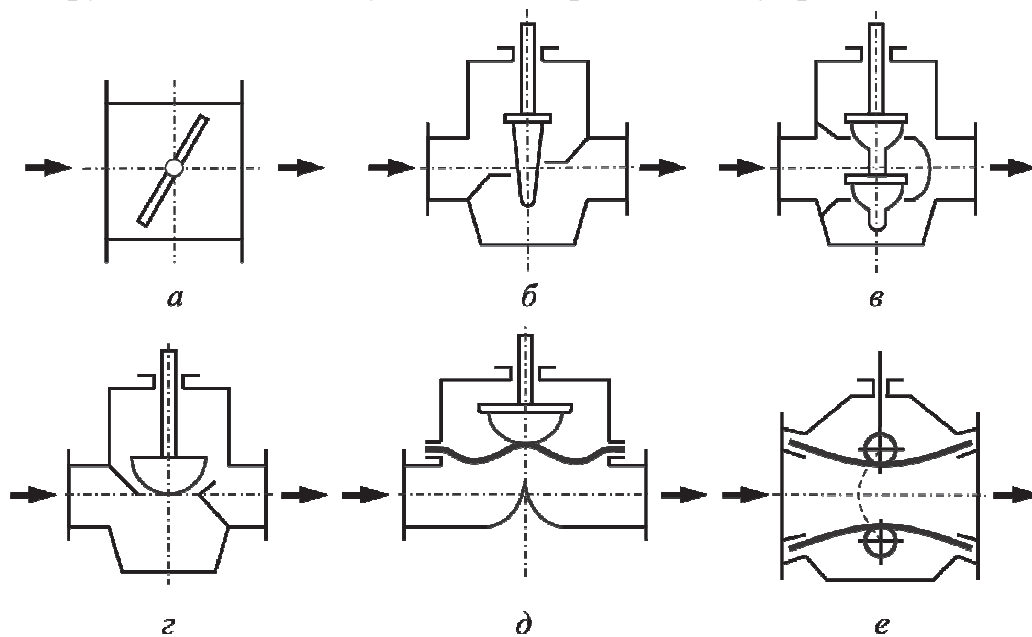


Рис. 6.4.3. Дросельні регулювальні органи:
заслінковий (*а*), клапанні (*б*, *в*), кульовий (*г*), діафрагмовий (*д*), шланговий (*е*)

При виборі типу, конструкції та розмірів РО і ВМ для роботи їх у конкретних умовах необхідно враховувати: характер регульованого середовища (газ, рідина, пара), їх склад і робочі параметри (тиск, температура, густина, в'язкість); максимальну та мінімальну витрати середовища, що проходить через РО; крайнє положення, яке повинен зайняти РО (відкрите, закрите) при аварійному відключенні сигналу, поданого до приводу ВП, чи при виході з ладу

самого приводу; необхідну швидкодію спрацьовування запірних РО. Конструкція РО має бути розрахована на максимальний тиск і мінімальну чи максимальну робочу температуру середовища; матеріали основних деталей РО повинні бути хімічно стійкими до агресивних дій з боку середовища. Вибір діаметра умовного проходу і характеристик РО та ВМ проводять розрахунковим шляхом за відповідними алгоритмами.

Пропускні характеристики клапана вибирають такою, щоб забезпечити постійний коефіцієнт підсилення АСР на всьому діапазоні роботи клапана. Якщо основним збуренням об'єкта є зовнішні чинники, наприклад, зміна складу сировини, то бажано вибирати клапани з лінійною характеристикою. Якщо ж основним збуренням об'єкта є збурення по регульовальному каналу, наприклад, зміна тиску середовища, яке проходить через об'єкт, то вибирають клапани з рівнопроцентною характеристикою. При лінійній характеристиці величина пропускної спроможності пропорційна положенню затвора, а при рівнопроцентній приріст пропускної спроможності пропорційний поточному значенню пропускної спроможності.

Контрольні питання до розділу 6.4

6.4.1. Приведіть класифікацію та особливості виконавчих механізмів.

6.4.2. Приведіть класифікацію та особливості регульовальних органів.

6.4.3. На які види поділяють пневматичні виконавчі механізми? Які особливості їх застосування?

6.4.4. У чому полягає призначення та принцип дії позиціонера? Які переваги надає його використання?

6.4.5. Які елементи входять до складу електричних виконавчих механізмів? У чому полягає їх функціональне призначення?

6.4.6. Які види регульовальних органів найчастіше використовують у системах керування харчовими технологічними процесами?

6. 5. ДОСЛІДЖЕННЯ ЯКОСТІ СИСТЕМ РЕГУЛЮВАННЯ

6.5.1. Математичні дослідження систем автоматичного керування

Для створення математичних моделей системи керування (їх ще називають алгоритмами функціонування) необхідно знати склад системи, її структуру та математичні моделі окремих елементів. Найбільш зручно необхідні для моделювання системи керування дані задаються структурною схемою системи.

Розглянемо моделювання системи автоматичного керування, структурна схема якої зображена на рис. 6.5.1. Діючі вхідні і вихідні величини представлені при розгляді у відносних одиницях, тому і відповідним чином позначені.

Система керування складається з ряду елементів (рис. 6.5.1.a), з'єднаних між собою відповідними лініями зв'язку. Якщо усі складові елементи суттєво впливають на роботу системи керування, то вони мають бути включені до її моделі. Тому для отримання математичної моделі системи керування спочатку нагадаємо розглянуте раніше математичне моделювання її елементів.

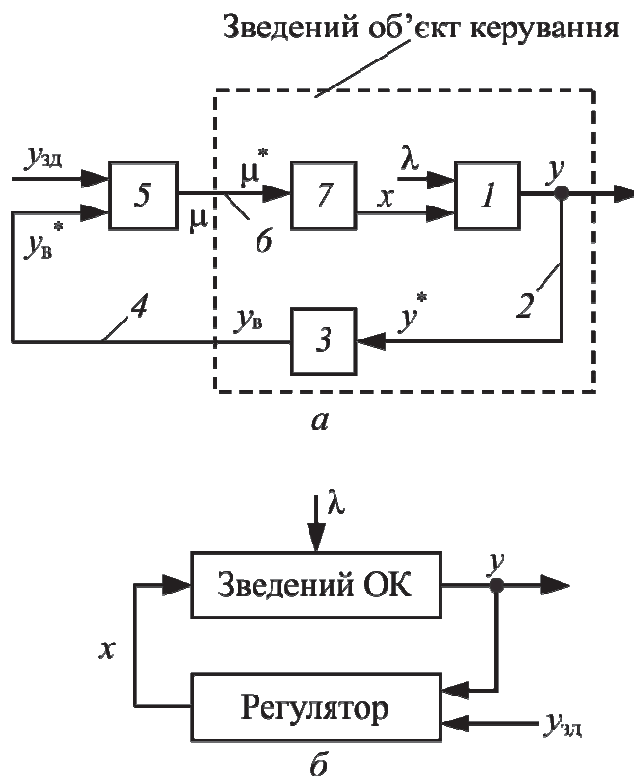


Рис. 6.5.1. Структурні схеми розгорнена (а) та спрощена (б) систем автоматичного керування:

1 – об'єкт керування; 2, 4, 6 – лінії зв'язку; 3 – вимірювач (датчик);
5 – регулятор; 7 – виконавчий механізм і регульовальний орган

Об'єкт керування має вихідною величиною регульований параметр y та два входи: керувальний вплив x та збурення λ . Динамічна модель ТОР є найбільш невизначеною, позаяк вона може змінюватись у дуже широких межах в залежності від конструкції (будови) об'єкта та процесу, що в ньому протікає. У загальному вигляді динамічна модель такого ОК може бути представлена рівнянням динаміки:

$$\begin{aligned}
a_n \frac{d^n y(t)}{dt^n} + a_{n-1} \frac{d^{n-1} y(t)}{dt^{n-1}} + \dots + a_1 \frac{dy(t)}{dt} + y(t) = \\
= b_m \frac{d^m x(t)}{dt^m} + b_{m-1} \frac{d^{m-1} x(t)}{dt^{m-1}} + \dots + b_1 \frac{dx(t)}{dt} + x(t) + \\
+ c_s \frac{d^s \lambda(t)}{dt^s} + c_{s-1} \frac{d^{s-1} \lambda(t)}{dt^{s-1}} + \dots + c_1 \frac{d\lambda(t)}{dt} + \lambda(t).
\end{aligned} \quad (6.5.1)$$

Застосувавши до (6.5.1) перетворення Лапласа, отримаємо алгебричне операційне рівняння:

$$\begin{aligned}
[a_n p^n + a_{n-1} p^{n-1} + \dots + a_1 p + 1] y(p) = \\
= [b_m p^m + b_{m-1} p^{m-1} + \dots + b_1 p + 1] x(p) + \\
+ [c_s p^s + c_{s-1} p^{s-1} + \dots + c_1 p + 1] \lambda(p).
\end{aligned}$$

Або за принципом суперпозиції роздільно для каналів впливу:

для каналу керування $x \rightarrow y$:

$$\begin{aligned}
[a_n p^n + a_{n-1} p^{n-1} + \dots + a_1 p + 1] y(p) = \\
= [b_m p^m + b_{m-1} p^{m-1} + \dots + b_1 p + 1] x(p);
\end{aligned} \quad (6.5.2)$$

для каналу збурення $\lambda \rightarrow y$:

$$\begin{aligned}
[a_n p^n + a_{n-1} p^{n-1} + \dots + a_1 p + 1] y(p) = \\
= [c_s p^s + c_{s-1} p^{s-1} + \dots + c_1 p + 1] \lambda(p).
\end{aligned} \quad (6.5.3)$$

Математичні моделі динаміки ОК, описані рівняннями (6.5.2) та (6.5.3), можна представити у вигляді передавальних функцій:

$$W_{\text{ОК}_{x \rightarrow y}}(p) = \frac{b_m p^m + b_{m-1} p^{m-1} + \dots + b_1 p + 1}{a_n p^n + a_{n-1} p^{n-1} + \dots + a_1 p + 1}, \quad (6.5.4)$$

$$W_{\text{ОК}_{\lambda \rightarrow y}}(p) = \frac{c_s p^s + c_{s-1} p^{s-1} + \dots + c_1 p + 1}{a_n p^n + a_{n-1} p^{n-1} + \dots + a_1 p + 1}, \quad (6.5.5)$$

перша з яких відображає динамічні властивості ОК для каналу керування, друга – для каналу збурення.

Часто для математичного опису нескладних ОК та інших елементів систем керування використовують типові елементарні динамічні ланки, математичні моделі динаміки яких було розглянуто вище.

Вимірювачі (датчики-давачі) мають значний вплив на якість системи керування, та з точки зору динаміки їх, як правило, описують, рівнянням аперіодичної ланки 1-го порядку, бо вони мають деяку інерційність $T_{\text{дат}}$,

$$T_{\text{дат}} \frac{dy_{\text{в}}(t)}{dt} + y_{\text{в}}(t) = k_3 y^*(t), \quad (6.5.6)$$

або передавальною функцією

$$W_{\text{дат}}(t) = \frac{y_{\text{в}}(p)}{y^*(p)} = \frac{k_3}{T_{\text{дат}}p + 1}. \quad (6.5.7)$$

Хоча конструктивно вимірювачі можуть бути досить складними, а їх точні динамічні моделі – значно складнішими за (6.5.6) і (6.5.7), однак зазвичай їх швидкодія значно вища за швидкодію об'єкта. Тому часто при розрахунку системи їх описують спрощеними моделями, а найчастіше – передавальною функцією підсилувальної ланки

$$W_{\text{дат}}^*(p) = \frac{y_{\text{в}}(p)}{y^*(p)} = k_3. \quad (6.5.8)$$

Математичною моделлю *регулятора* є його закон (алгоритм) регулювання (найчастіше з відомих причин використовують пропорційно-інтегральний або *ПІ*-закон). Для створення системи керування можуть бути використані регулятори і з іншими законами регулювання.

У моделюванні *виконавчого механізму* та *регулювального органу* послуговуються тими ж міркуваннями, що й при моделюванні вимірювача. Точна модель їх, як і конструкція, досить складна. Та позаяк їх вплив на загальну динаміку системи керування може бути незначним, то при моделюванні системи керування ВМ і РО представляють зазвичай аперіодичною ланкою 1-го порядку:

$$T_{\text{ВМ}} \frac{dx(t)}{dt} + x(t) = k_4 \mu^*(t),$$

$$W_{\text{ВМ}}(p) = \frac{x(p)}{\mu^*(p)} = \frac{k_4}{T_{\text{ВМ}}p + 1}.$$

У випадках коли швидкодія ВМ з РО значно вища (на порядок і більше) ніж об'єкта керування, їх модель, як і модель давача, представляють безінерційною ланкою:

$$W_{\text{ВМ}}(p) = x(p) / \mu^*(p) = k_4.$$

Окрім розглянутих вище складових система керування включає ще й *лінії зв'язку*. Інформація, що передається лініями зв'язку, надходить із деяким запізненням відносно часу її відправлення. Особливо це стосується пневматичних ліній зв'язку та ліній зв'язку аналізаторів із пристроями відбору проб для аналізу. Виходячи з цього, передавальні динамічні елементи 2, 4, 6 системи керування, схему якої наведено на рис. 6.5.1, можуть бути описані рівняннями динаміки з запізнюванням:

$$y^*(t) = y(t - \tau_2), \quad (6.5.9)$$

$$y_{\text{в}}^*(t) = y(t - \tau_4), \quad (6.5.10)$$

$$\mu^*(t) = \mu(t - \tau_6), \quad (6.5.11)$$

де $y^*(t)$, $y_B^*(t)$, $\mu^*(t)$ – вихідна інформація відповідних ліній зв'язку; τ_2 , τ_4 , τ_6 – час транспортного запізнювання в відповідних лініях зв'язку.

Згідно з рівняннями (6.5.9)...(6.5.11) передавальні функції ліній зв'язку запишуться:

$$W_2(p) = \frac{y^*(p)}{y(p)} = e^{-p\tau_2},$$

$$W_4(p) = \frac{y_B^*(p)}{y_B(p)} = e^{-p\tau_4},$$

$$W_6(p) = \frac{\mu^*(p)}{\mu(p)} = e^{-p\tau_6}.$$

Для електричних ліній зв'язку, а також у випадках коли швидкодія лінії зв'язку значно вища за швидкодію ОК, передавальні функції ліній зв'язку приймають за одиницю, тобто їх динамікою нехтують, прирівнюючи виходи попередніх елементів до входів наступних.

Тепер перейдемо власне до *моделювання системи керування*. Якби система керування була розімкненою, то, враховуючи послідовне з'єднання елементів, які її утворюють, передавальна функція розімкненої системи мала б вигляд

$$W_{p.c.}(p) = W_{OK}(p)W_2(p)W_{дат}(p)W_4(p)W_p(p)W_6(p)W_{BM}(p).$$

Для замкненої системи із *від'ємним зворотним зв'язком* передавальна функція для каналу керування («завдання – вихід») набуває вигляду:

$$W_{з.с.}(p)_{y_{зд} \rightarrow y} = \frac{W_{пк}(p)}{1 + W_{p.c.}(p)} = \frac{W_p(p)W_6(p)W_{BM}(p)W_{OK}(p)}{1 + W_{p.c.}(p)}. \quad (6.5.12)$$

де $W_{пк}(p)$ – передавальна функція прямого каналу системи керування.

Те ж для каналу «збурення – вихід»:

$$W_{з.с.}(p)_{\lambda \rightarrow y} = \frac{W_{OK}(p)}{1 + W_{p.c.}(p)}. \quad (6.5.13)$$

При цьому для виразу (6.5.12) за передавальну функцію ОК береться $W_{OK}(p)_{x \rightarrow y}$, а для виразу (6.5.13) – $W_{OK}(p)_{\lambda \rightarrow y}$, згідно з (6.5.4) і (6.5.5), відповідно.

Як можна було переконатися, при моделюванні систем керування всі її елементи, крім ОК, мають заздалегідь визначені моделі (структуру та основні параметри), а отримання моделі системи, в основному, залежить від наявності моделі об'єкта керування, якій при моделюванні приділяють основну увагу.

Окреме місце при цьому займає питання відповідності розробленої моделі об'єктові моделювання (її адекватності йому).

Під *адекватністю* моделей розуміють їх відповідність об'єктові моделювання (в межах розв'язуваної задачі), тобто можливість застосовувати моделі замість об'єктів у певних задачах. Отримувані в процесі моделювання моделі лише наближено відповідають об'єктам моделювання, що вимагає перевірки їхньої адекватності об'єктам моделювання. Насправді слід говорити про відповідність моделі розв'язуваній задачі, а не об'єктові зокрема, бо модель створюється не взагалі для об'єкта моделювання як такого, а відповідно до умов конкретної задачі, для розв'язання якої саме цю модель розроблено. Динамічні властивості одного й того ж об'єкта можуть описуватися різними моделями. Тому кожен з цих різних моделей слід перевіряти на відповідність тим різним задачам, заради яких вони створені.

Адекватність математичних моделей визначають шляхом порівняння результатів розрахунку реакції моделі з отриманою експериментально реакцією самого об'єкта моделювання у тих же умовах і на те ж саме збурення, тобто адекватність може визначитися похибкою розрахункової та експериментальної характеристик. Найчастіше для визначення похибки моделі або розбіжності функції користуються середньоквадратичним відхиленням σ (середньоквадратичною похибкою моделі):

$$\sigma = \sqrt{\frac{1}{n-1} \sum_{i=1}^n (y_i - y_i^e)^2},$$

де y_i та y_i^e – дискретні значення вихідної величини об'єкта моделювання, отримані відповідно розрахунковим (з моделі) та експериментальним способами.

Процеси в замкненій системі залежать від того, як збурення діють на систему (звідки, в якій послідовності, якого виду, в яких точках прикладені), а також від того, який регулятор (закон регулювання) використовується та які налаштування має цей регулятор, тобто які значення мають параметри k_p , T_i , $T_{із}$, T_d .

Для моделювання динаміки замкненої системи керування в цілому, паралельно з інтегруванням диференціального рівняння об'єкта керування треба інтегрувати й рівняння регулятора.

Тоді для P -регулятора (6.3.15) отримаємо керування (керувальне діяння) як

$$\mu_{v+1} = k_p \varepsilon_{v+1},$$

де $\varepsilon_{v+1} = y_{зд,v+1} - y_{v+1}$.

Для I -регулятора (6.3.13)

$$\mu_{v+1} = \mu_v + \frac{\tau}{T_i} \varepsilon_v.$$

Для *PI*-регулятора (6.3.19)

$$\mu_{v+1} = k_p \left[\varepsilon_v + \frac{1}{T_i} \left(\int_0^{t_v} \varepsilon dt + \int_{t_v}^{t_{v+1}} \varepsilon dt \right) \right]$$

або

$$\mu_{v+1} = k_p \left[\varepsilon_v + \frac{1}{T_i} (I_v + \varepsilon_v \tau) \right].$$

Тут I_v – значення інтеграла, накопичене за час від $v = 0$ до v поточного, а

$\varepsilon_v \tau$ наближено представляє $\int_{t_v}^{t_{v+1}} \varepsilon dt$ за умови, що часова величина кроку τ – мала (достатньо мала, щоб відхилення ε за цей час не встигло суттєво змінитися).

Для *PD*-регулятора (6.3.23)

$$\mu_{v+1} = k_p \left(\varepsilon_v + T_d \frac{\varepsilon_{v+1} - \varepsilon_v}{\tau} \right).$$

І нарешті для *PID*-регулятора (6.3.24)

$$\mu_{v+1} = k_p \left[\varepsilon_v + \frac{1}{T_{i3}} (I_v + \varepsilon_v \tau) + T_d \frac{\varepsilon_{v+1} - \varepsilon_v}{\tau} \right].$$

6.5.2. Якість автоматичного регулювання

Якість регулювання може бути оцінена з аналізу відповідності перехідного процесу (ПП) регулювання його бажаному протіканню за прямими показниками. ПП це є зміна в часі вихідної величини (регульовальної величини) АСР з моменту появи неузгодження до його усунення регулятором. Якість свідчить про виконання технологічних вимог до системи: про відхилення регульованих величин від заданих значень та про їхній характер, про усунення неузгоджень, про тривалість перехідних процесів регулювання для усунення відхилень. ПП можуть в АСР викликатися збуренням або зміною завдання, тому вони мають складову вільного (не вимушеного) руху і вимушеного під деяким примусовим діянням.

Необхідною умовою працездатності АСР навіть при низькій якості є *стійкість* АСР, тобто здатність в кінці перехідного процесу після збурення повертатися у початковий або хоч близький до нього стан. Якщо система не здатна відновлювати стан рівноваги, порушений в процесі роботи, то вона непридатна до практичного використання.

Під дією нескінченного збурення кожна фізична і стійка, і нестійка система поводить (рухається) примусово. Поки продовжується збурення – продовжується рух (зміна стану). В момент припинення дії збурення система керування у вільному русі може поводитися по-різному.

Якщо після відхилення під дією зовнішнього впливу АСР повертається до свого початкового стану, то така система є стійкою, а при неможливості такого повертання – нестійкою. Якщо система приходить до стану рівноваги, але їй байдуже де зупинитись, то таку систему називають нейтральною (на межі стійкості).

Таким чином, під *стійкістю* розуміють властивість системи повертатися до попереднього стану рівноваги після виведення її з цього стану і закінчення впливу задавального діяння чи збурення. У загальному випадку система буде стійкою, якщо за будь-якого обмеженого вхідного сигналу вихідний сигнал також буде обмеженим в усі моменти часу.

Стойкість за принципом Ляпунова для систем, що описуються лінійними диференціальними рівняннями, не залежить від величини збурення. Лінійна система, яка стійка за малих збурень, буде стійкою і за великих. Нелінійні ж системи навпаки можуть бути стійкими за малих збурень і нестійкими за великих.

Стойкість для АСР означає, що відхилення з часом мусять бути усуненими, т. т. $\Delta u \rightarrow 0$ в кінці процесу регулювання. Іншими словами, перехідні процеси регулювання в АСР, яка нормально функціонує, повинні бути *збіжними*.

Стойкість АСР залежить від її структури та параметрів її складових, передусім від параметрів налаштування регуляторів, отже може бути керованою в потрібному напрямі. Щоб забезпечити потрібну якість регулювання, треба мати ще й запас стійкості, щоб від непередбачуваних змін параметрів і характеристик системи не відбулася втрата нею стійкості, коли ПП можуть стати розбіжними.

На рис. 6.5.2 показані перехідні процеси в замкненій АСР відносно збурення (а) та зміни завдання (б): 1,3 – збіжні (стійкі) коливальні процеси; 2,4

– розбіжні (нестійкі). За формою 2 вони можуть бути не лише коливальними, а також аперіодичними з відхиленням певного знаку.

Форма перехідних процесів регулювання залежить від властивостей АСР, початкових умов та форми збурень, що викликають неузгодження в системі. При дослідженнях, згадаймо, основною формою збурень є прямокутна сходинка або імпульс.

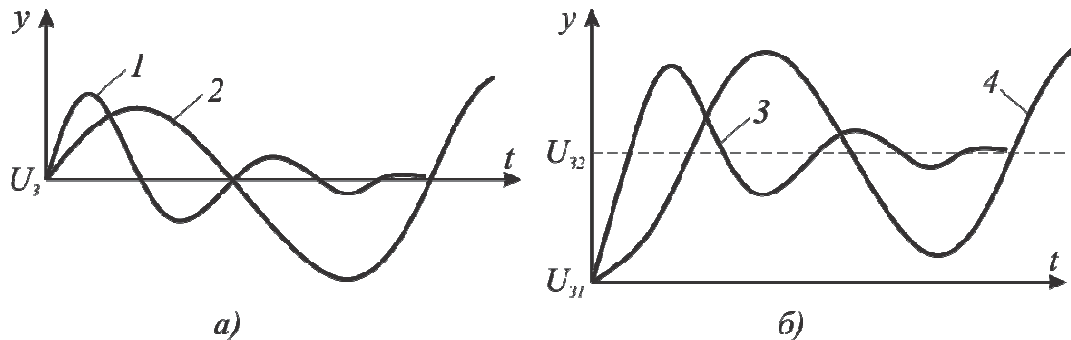


Рис. 5.6.2. Перехідні процеси в АСР:
а. відносно збурення; б. відносно завдання

В різних АСР при однакових збуреннях, наприклад рис. 6.5.3, при короткочасному імпульсі z_{zd} (або Δy_{zd}) перехідні процеси можуть бути різними: 1 – аперіодичним збіжним, 2 – коливальним збіжним (що затухає $A_1 > A_2$), 3 – коливальним гармонічним (на межі стійкості $A_1 = A_2 = A_3$), 4 – коливальним розбіжним ($A_1 < A_2$) або 5 – аперіодичним розбіжним (що розходиться, т.т. нестійким).

Ще нагадаємо, що в нормально працюючих АСР (стійких) регульована величина y рано чи пізніше повертається до початкового або певного заданого значення. Перехідний процес 3 на межі стійкості є прийнятним, якщо відхилення A є допустимої величини. Якщо відхилення зростає (4,5) то АСР – нестійкі.

Динамічні властивості АСР (лінійної) описується лінійними диференціальними рівняннями (6.5.12 або 6.5.13), його розв’язок для заданого виду вхідного сигналу z_{zd} , Δy_{zd} (або U_3) описує перехідний процес в певній АСР.

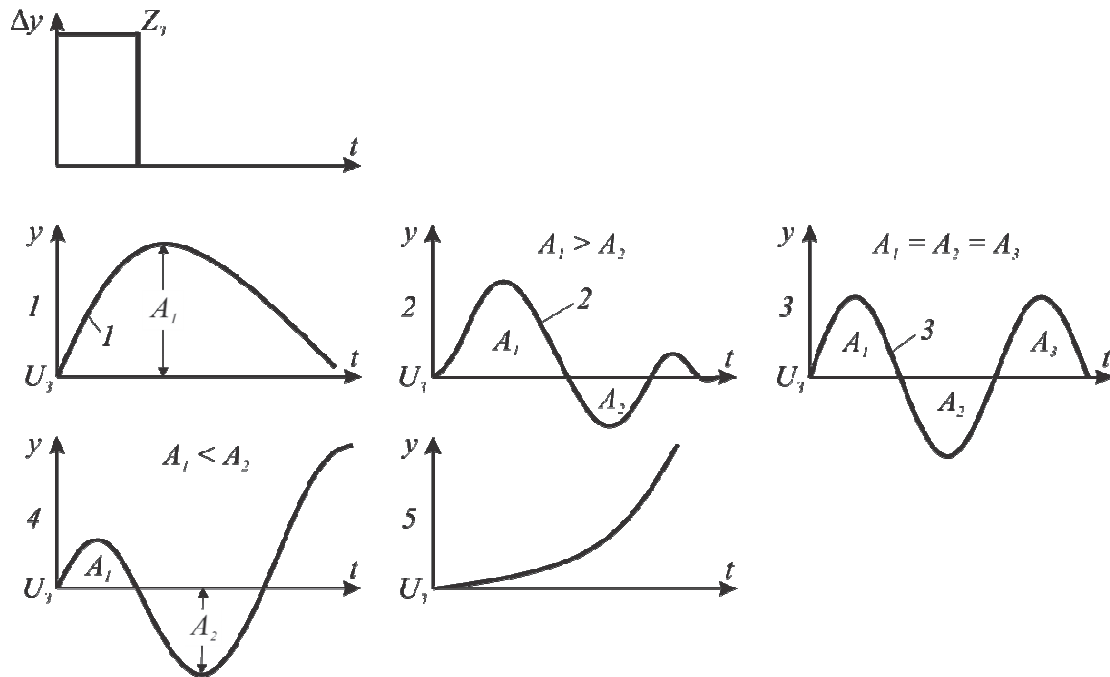


Рис. 5.6.3. Форма перехідних процесів регулювання в АСР

Можна дати оцінку стійкості лінійних систем на основі аналізу їх вільного руху, тобто руху після збурення або після зняття вхідного сигналу. Система виявляється стійкою тоді, коли її вихідний сигнал повертається до заданого значення. Для аналізу вільного руху моделі використовують її однорідне диференціальне рівняння (без правої частини). Його називають *характеристичним* і в операторній формі воно записується як:

$$a_n p^n + a_{n-1} p^{n-1} + \dots + a_1 p + a_0 = 0. \quad (6.5.18)$$

Характеристичне рівняння (як і будь-який поліном) має корені. Поліном n -го степеня має рівно n коренів. Корені полінома можна зображати у вигляді точок на комплексній координатній площині, бо серед них можуть виявитись і комплексні.

Поняття стійкості пов'язують з характером *розміщення* коренів характеристичного полінома на комплексній площині (рис. 6.5.4). Якщо сукупність коренів розташовується ліворуч від уявної осі (рис. 6.5.4.а), тоді система буде гарантовано стійкою. Подібну систему ще називають *асимптотично стійкою* – такою вона є тоді і тільки тоді, коли виконується умова

$$\operatorname{Re} p_i < 0, i = 1, 2, \dots, n.$$

Коли якийсь дійсний корінь або пара комплексно-спряжених коренів, або будь-яка інша кількість коренів розташовані на уявній осі, а праворуч від цієї осі нема жодного кореня (рис. 6.5.4.б),

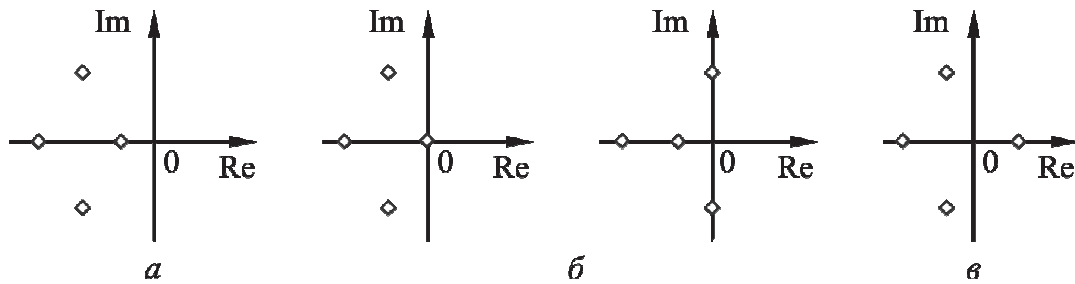


Рис. 5.6.4. Розташування коренів стійкої (а), нейтрально стійкої (б) та нестійкої (в) систем керування

то така система перебуває на межі стійкості – її ще називають нейтрально стійкою, тобто *уявна вісь і є межею стійкості*.

Таким чином, система нейтрально стійка (стійка за Ляпуновим), якщо задовольняється одна з умов:

$$\text{а) } \begin{cases} \operatorname{Re} p_i < 0, i = 1, 2, \dots, n-1, \\ p_n = 0 \end{cases}$$

(аперіодична межа стійкості) або

$$\text{б) } \begin{cases} \operatorname{Re} p_i < 0, i = 1, 2, \dots, n-2, \\ \operatorname{Re} p_{n-1, n} = 0, \operatorname{Im} p_{n-1, n} \neq 0 \end{cases}$$

(коливальна межа стійкості).

Аперіодична межа стійкості, що відповідає розміщенню одного дійсного кореня на уявній осі, викликає появу в системі незгасного аперіодичного процесу, а *коливальна межа*, що відповідає парі чисто уявних коренів, – незгасного коливального процесу.

А коли бодай один корінь виявляється поза межею стійкості, тобто у правій півплощині (рис. 6.5.4.в), – це незаперечна ознака втрати системою стійкості. Досить визначити корені характеристичного полінома (чи, відповідно, рівняння) і перевірити знаки їх дійсних частин: усі від’ємні – система стійка, хоча б один корінь має при дійсній частині знак плюс – система нестійка.

Розв’язок характеристичного рівняння складається сумою експонент, степені яких є коренями p_i характеристичного рівняння, помноженими на час:

$$y(t) = \sum_{i=1}^n C_i e^{p_i t}, \quad (6.5.19)$$

де C_i – постійні інтегрування, p_i – корені характеристичного рівняння, n – порядок характеристичного рівняння або системи.

З аналізу розв'язку видно, що $y(t) \rightarrow 0$ (тобто ПП є збіжним) при $t \rightarrow \infty$ тоді, коли всі $p_i < 0$. Корені p_i в комплексній площині можуть бути комплексними спряженими, дійсними або чисто уявними. Математично доведено, що для забезпечення стійкості дійсні корені та дійсні частини комплексних коренів повинні бути від'ємними. Це так званий *кореневий критерій* стійкості.

При дійсних коренях, нагадаємо, перехідні процеси виходять аперіодичними, при комплексних – коливальними, але в обох випадках вони збіжні, тобто система стійка. Значення коренів визначається коефіцієнтами диференціального рівняння, тобто параметрами АСР (в тому числі і налаштуваннями регуляторів), що дає змогу отримувати бажаний характер перехідних процесів.

Якщо корені чисто уявні, то система є на межі стійкості, перехідний процес гармонійний з постійною амплітудою відхилення, але не вважається робочим, бо будь-які випадкові причини можуть перевести його в розряд нестійких.

Корені характеристичного рівняння аналітично обчислюються просто лише для систем не вище другого порядку, тому для аналізу стійкості АСР вищих порядків розроблені узагальнені оцінки, так звані *критерії стійкості*, які дозволяють оцінити стійкість без розв'язування рівнянь.

Використовують два види критеріїв: алгебричні та частотні. *Алгебричний критерій стійкості (Гурвиця)* передбачає дослідження характеристичного полінома. Нехай характеристичне рівняння має вигляд

$$a_n p^n + a_{n-1} p^{n-1} + \dots + a_1 p + a_0 = 0.$$

Якщо відразу або після тотожних перетворювань в рівнянні $a_n \neq 0$ і $a_n > 0$, то можна вдатися до формування так званого визначника Гурвиця Δ . *Критерій стійкості Гурвиця* дозволяє відповісти на запитання: є серед коренів даного характеристичного рівняння (полінома) такі, що розташовані в правій півплощині, чи немає. Якщо є, то система нестійка, інакше – стійка. А звучить сам критерій так: *для того, щоб система була стійкою, необхідно і достатньо, щоб при $a_n > 0$ всі діагональні мінори визначника Гурвиця були строго додатними.*

Для систем не вище другого порядку необхідною і достатньою умовою стійкості є додатність коефіцієнтів характеристичного рівняння $a_i > 0$. Для систем третього порядку алгебраїчна умова стійкості записується так:

$$a_2 a_1 - a_3 a_0 > 0, \quad a_i > 0. \quad (6.5.20)$$

Якщо система матиме 5-й, 7-й або ще вищий порядок, то все значно ускладнюється, позаяк умови стійкості стають все більш громіздкими.

Доводиться вдаватися до інших критеріїв, наприклад, частотних, які полягають у встановленні однозначних залежностей між розміщенням частотних характеристик (наприклад, годографа АФХ) на комплексній площині та стійкістю системи.

Критерій Михайлова або *принцип аргумента* належить до групи частотних критеріїв. У цьому критерії, як і в критерії Гурвиця, інформація про динамічні властивості системи задається характеристичним поліномом системи $A(p)$. Шляхом введення заміни змінної $p = j\omega$ характеристичний поліном (у формі коли $a_0 > 0$) перетворюють у так звану *функцію Михайлова*

$$A(j\omega) = A(p)\Big|_{p=j\omega} = a_n (j\omega)^n + a_{n-1} (j\omega)^{n-1} + \dots + a_1 j\omega + a_0.$$

Для конкретності нехай $n = 6$. Тоді

$$A(p) = a_6 p^6 + a_5 p^5 + a_4 p^4 + a_3 p^3 + a_2 p^2 + a_1 p + a_0, \quad (6.5.21)$$

$$A(j\omega) = R(\omega) + jI(\omega),$$

$$\text{де } R(\omega) = a_0 - a_2\omega^2 + a_4\omega^4 - a_6\omega^6; \quad I(\omega) = \omega(a_1 - a_3\omega^2 + a_5\omega^4).$$

Зверніть увагу – формули для дійсної $R(\omega)$ та уявної $I(\omega)$ частин функції Михайлова у (6.5.21) – не є складними, і алгоритм їх формування достатньо прозорий.

Тепер треба змінювати значення частоти ω і побудувати (бодай якісно) годограф функції Михайлова в діапазоні частот $0 \leq \omega \leq \infty$.

Критерій Михайлова можна сформулювати так: *щоб система була стійкою, необхідно і достатньо, щоб за зміни частоти ω від 0 до ∞ вектор Михайлова повертався b на кут $n\pi/2$, де n – порядок системи (ступінь її характеристичного полінома). Або можна ще простіше: для стійкості системи n -го порядку необхідно і достатньо, щоб за зміни частоти ω від 0 до ∞ годограф Михайлова проходив у натуральній послідовності n квадрантів.*

Отже, комп'ютер малює годограф Михайлова, а ви визначаєте, чи в натуральній – спочатку перший, потім другий і так аж до n -го – послідовності годограф обходить усі належні квадранти комплексної площини.

З викладеного вище могло скластися уявлення про виключне розповсюдження в АСР лише об'єктів невисокого порядку, що майже правильно за деяких припущень. Але об'єкти з розподіленими параметрами, які математично описуються трансцендентними передавальними функціями, що не є дробово-раціональними, вимагають досліджень стійкості моделей високого порядку.

Критерій Найквіста дозволяє досліджувати стійкість систем як із зосередженими, так і з розподіленими параметрами. Коли систему, яка в розімкненому стані є стійкою або нейтральною (на межі стійкості), замкнути, то після замикання вона залишиться стійкою, якщо годограф амплітудно-фазової характеристики розімкненої системи зі зміною частоти ω від 0 до ∞ не охоплюватиме точки $(-1 + j0)$. Охоплюваною вважається область праворуч від спостерігача, що рухається вздовж по годографу $W_{роз}(j\omega)$ в бік збільшення частоти ω .

У формулюванні критерію стійкості Найквіста порядок системи не згадується – у цьому й полягає універсальність цього критерію.

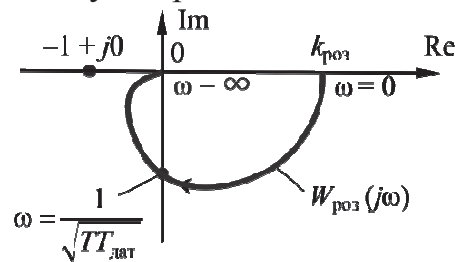


Рис. 6.5.5. Дослідження стійкості системи другого порядку за критерієм Найквіста

На рис. 6.5.5 наведено приклад дослідження стійкості системи другого порядку за критерієм Найквіста за розташуванням годографа амплітудно-фазової характеристики розімкненої системи $W_{роз}(j\omega)$ відносно точки $(-1 + j0)$. Не важко переконатися, що годограф $W_{роз}(j\omega)$ точку $(-1 + j0)$ не охоплює, тож замкнена система стійка.

Очевидно, стійкі АСР ще не обов'язково якісні. Запас стійкості визначається віддаленістю годографа АФХ від небезпечної точки $(-1 + j0)$, але і він не повністю визначає якість АСР. Тому, одержавши необхідну умову працездатності АСР – її стійкість, переходять до забезпечення її якості – відповідності деяких показників перехідного процесу заданим значенням. Ці показники можуть бути як *прямими*, одержаними безпосередньо з перехідного процесу, так і *не прямими (опосередкованими)*.

Точнісні показники якості залежать від вигляду вхідного (задавального) впливу, тобто функції $u_{зд}(t)$. Найпростіше точність системи оцінити в задачах стабілізації, коли задавальний вплив має усталене значення. Розглянемо рух усталеної системи за $u_{зд} = \text{const}$ і достатньо великих t , тобто $t \gg t_{пп}$ (часу перехідного процесу) – це забезпечує досягнення керованим параметром усталеного значення u_y (рис.6.5.6).

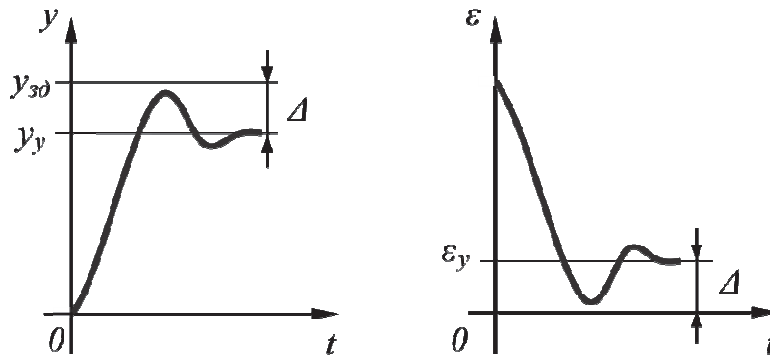


Рис. 6.5.6. Перехід до усталеного режиму в задачі стабілізації

Усталена похибка за постійного зовнішнього впливу називається *статичною похибкою*. Система називається *статичною*, якщо статична похибка відмінна від нуля, і *астатичною*, якщо статична похибка дорівнює нулю.

Абсолютною статичною похибкою такої системи називається додатне число $\Delta = |\varepsilon_y| = |y_{зд} - y_y|$.

Системи з *П*-регулятором мають неусувну статичну похибку. Втім, вони прості, надійні і оперативні (швидкодійні). А от *I*-регулятор – усуває похибки регулювання до нуля. Але процес доведення може дуже затягнутися, тобто оперативність його роботи погіршиться. Системи з інтегральними регуляторами більш імовірно можуть втрачати стійкість – такою є «плата» за бездоганну статичну точність.

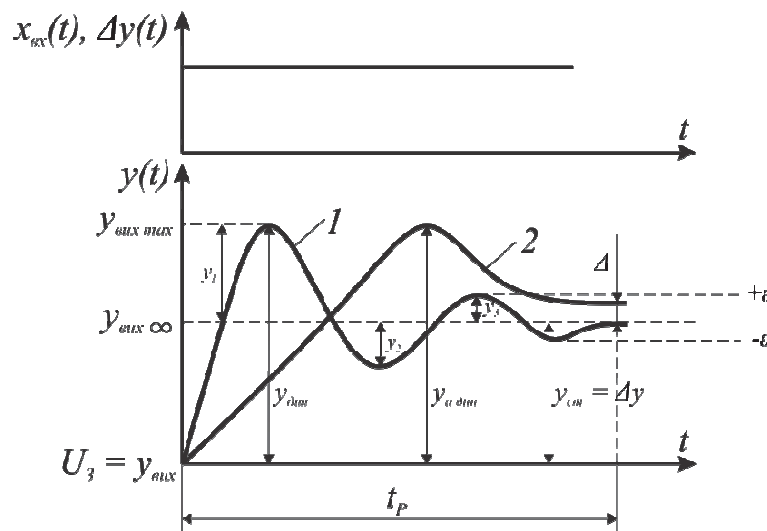


Рис.6.5.8. Прямі показники перехідних процесів

На рис. 6.5.8 зображені два збіжних (стійких) перехідних процеси: 1–коливальний та 2– аперіодичний. Визначимо показники якості в перехідному режимі.

Максимальне відхилення $y_{\text{дин}}$ або $y_{a \text{ дин}}$ (перша амплітуда) називають *динамічною похибкою* $y_{\text{дин}} = U_3 - U_{\text{вих max}}$, а відхилення після закінченню перехідного процесу $\Delta y = y_{\text{ст}} = U_3 - y_{\text{вих } \infty}$ – *статичною*. Певно, остання є лише в статичних системах з П- або ПД- регуляторами та з об'єктом з самовирівнюванням. Показник час регулювання t_p , визначають від початку ПП до моменту, коли можна чітко встановити, що $\Delta y = \text{const}$ (або $\Delta y = 0$ в астатичній системі), чи коли $y(t)$ є в межах $y_{\text{ст}} = \Delta y \pm \varepsilon$ з деякою допустимою похибкою ε ($0,05 y_{\text{дин}}$). Часто використовують *показник перерегулювання*

$$\varphi = \frac{y_{\text{дин}} - y_{\text{ст}}}{y_{\text{ст}}} = \frac{y_2}{y_1} \% , \quad (6.5.22)$$

який для реальних систем складає 20-50%.

Важливим показником для коливальних ПП є *ступінь коливальності*.

$$\psi = \frac{y_1 - y_3}{y_1} \% \quad (5.6.23)$$

Цей показник для збіжних коливальних процесів може бути в межах 0,7 - 0,9; при $\psi = 1$ в системі виникають гармонійні коливання (межа стійкості); при $\psi = 0$ – процес в системі аперіодичний, а при $\psi > 1$ – розбіжний.

З прямих показників найчастіше використовують час перехідного процесу та перерегулювання. Теоретично перехідний процес у лінійній системі продовжується до нескінченності. На практиці за *час перехідного процесу* приймають час $t_{\text{пп}}$, необхідний системі для того, щоб перехідна характеристика $h(t)$ ввійшла в зону $h_{\text{уст}} \pm \varepsilon$ (і надалі залишалась там), де ε деяка наперед задана величина (зазвичай – $\pm 5\%$ від $h_{\text{уст}}$). Отже, $t_{\text{пп}}$ – відносна величина: що менше ε , то більше $t_{\text{пп}}$ (його ще називають *часом регулювання*).

З графіка перехідного процесу (рис. 6.5.9.a) також отримуємо час t_1 першого (прямого) виходу перехідної функції на усталений рівень, максимальне значення перехідної функції h_{max} і величину першого «викиду» $\Delta h_{\text{max}} = h_{\text{max}} - h_{\text{уст}}$. Відносне значення першого «викиду» перехідної функції,

тобто число $\sigma = \left| \frac{h_{\text{max}} - h_{\text{уст}}}{h_{\text{уст}}} \right| \cdot 100\%$ теж називається *перерегулюванням*.

Іншими словами, перерегулюванням називається максимальне відхилення перехідної функції Δh_{max} від усталеного значення $h_{\text{уст}}$, виражене в процентах до $h_{\text{уст}}$.

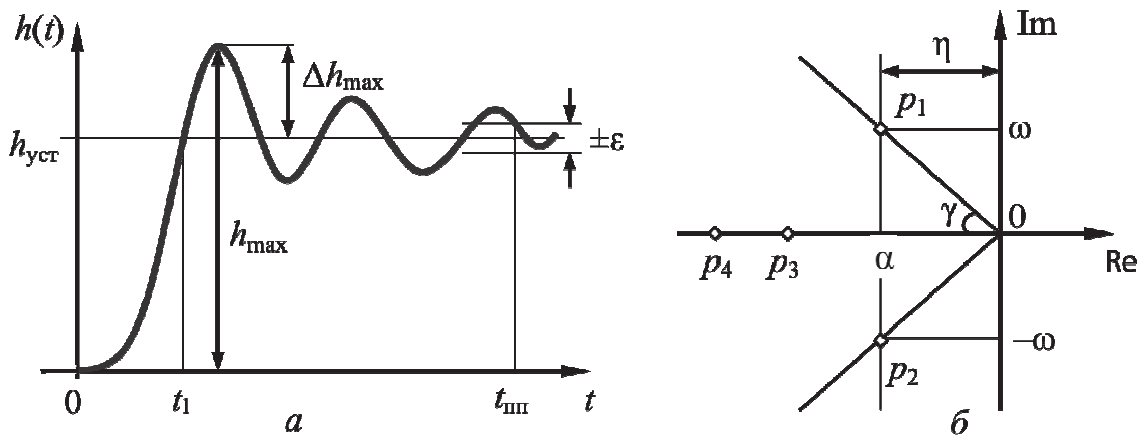


Рис. 6.5.9. Прямі динамічні (а) та кореневі (б) показники якості перехідної характеристики

Серед опосередкованих показників якості представляють інтерес так звані кореневі (мова, у першу чергу, йде про корені характеристичного полінома системи). Як і відповідні критерії стійкості, вони дозволяють виконати аналіз системи, не вдаючись до числових визначень – на підставі опосередкованих ознак і властивостей математичної моделі.

На рис. 6.5.9.б розташування коренів дозволяє зробити певні висновки та ввести деякі кореневі показники якості.

1. Це система, як можна було довідатись за допомогою критеріїв Гурвиця, Михайлова та ін., стійка (усі корені розташовані ліворуч від уявної осі).

2. Система схильна до коливань – про це свідчить комплексно-спряжена пара коренів $p_{1,2} = \alpha \pm j\omega$.

3. Частота коливальної складової ω (уявна частина комплексного кореня p_1) відповідає періоду коливань

$$T_k = \frac{2\pi}{\omega}.$$

4. Темп загасання коливальної складової можна охарактеризувати, наприклад, тангенсом кута γ – це кут нахилу променя, що обмежує сектор, у який потрапляють усі корені

$$\operatorname{tg} \gamma = \left| \frac{\omega}{\alpha} \right|.$$

Цей показник ще називають *ступенем коливальності* або *коливальністю* μ системи. Якщо ступінь коливальності $\mu = 0$, то перехідний процес буде аперіодичним. Це аналогічно прямому показнику якості (5.6.42).

5. *Ступенем стійкості η системи керування* називають відстань від уявної осі до найближчого кореня характеристичного полінома системи). Коли система стійка (найбільш правий корінь розташовується лівіше від уявної осі), ступінь стійкості вважається додатною, нестійка – від’ємною.

Ступінь стійкості характеризує швидкодію системи. Це зумовлено тим, що швидкість загасання перехідного процесу значною мірою визначається дійсною частиною найближчого до уявної осі кореня.

Допустимі значення прямих показників якості визначається технологічними вимогами до системи регулювання. Так час регулювання t_p визначається допустимістю відхилень від регламентованих значень регульованого параметра. Коли є недопустимим змінення знаку відхилення, забезпечують налаштуванням АСР аперіодичний процес.

Для узагальненої оцінки процесу регулювання можна використати непрямі показники, наприклад, лінійний інтегральний критерій якості

$$I_1 = \int_0^{t_p} \Delta Y dt \rightarrow \min \quad (6.5.24)$$

Згідно з ним забезпечується мінімальна площа під кривою перехідного процесу, що відповідає зменшенню відхилення y_1 та скороченню t_p . Для оцінки якості періодичних ПП зручним є лінійний інтегральний критерій, а для коливальних, які змінюють знак відхилення, - квадратичний інтегральний

$$I_2 = \int_0^{t_p} (\Delta Y)^2 dt \rightarrow \min \quad (6.5.25)$$

Змінюючи налаштування регуляторів в АСР, можна забезпечувати в них так звані *типові перехідні процеси*: коливальний із 20%-вим перерегулюванням, у якого є найменший час першого півперіоду та найменше значення відхилення y_1 ; граничний аперіодичний (без перерегулювання), при якому забезпечується найменший час регулювання t_p при дещо більшому ніж у попереднього типу відхиленням y_1 ; коливальний із 40 - 50%-вим перерегулюванням, якому відповідає мінімум інтегрального критерію, при незначному відхиленні y_1 , але трохи більшому часі регулювання t_p .

6.5.3. Налаштування регуляторів в системах регулювання

Для простих одноконтурних АСР можна розрахувати параметри налаштування регуляторів, виходячи із значення або виразів передавальної функції АСР та властивостей об’єкта регулювання. Наприклад, для АСР, що складається з об’єкта першого порядку із сталою часу $T_{об}$ та коефіцієнтами $K_{об}$ за каналом керування і $K_{оз}$ за каналом збурення та з П-регулятором з коефіцієнтом передавання K_p , можна записати вираз ММ, орієнтуючись на структуру такої АСР

$$T_{OB} \frac{d(\Delta y)}{dt} + \Delta y = k_{OB} \Delta U_P + k_{O3} \Delta z, \quad (6.5.26)$$

$$\Delta U_P = K_P \Delta y.$$

Згідно з рівнянням (6.5.45) вираз передавальної функції замкненої АСР відносно збурення

$$W_{збур}(p) = \frac{W_{O3}(p)}{1 + W_P(p)W_{OB}(p)} = \frac{\frac{k_{O3}}{T_{OB}p + 1}}{1 + k_P \frac{k_{OB}}{T_{OB}p + 1}} = \frac{k_{CIC}}{T_{CIC}p + 1}, \quad (6.5.27)$$

де $k_{CIC} = \frac{k_{O3}}{1 + k_P k_{OB}}$ – коефіцієнт передавання замкненої системи;

$T_{CIC} = \frac{T_{OB}}{1 + k_P k_{OB}}$ – стала часу замкненої системи.

Розв'язання останніх рівнянь відносно k_P для параметрів k_{OB} , k_{O3} та T_{OB} дає значення параметра налаштування регулятора k_P . Крім того, є очевидним, що при замиканні системи від'ємним зворотним зв'язком через регулятор дія збурення, не охопленого цим зв'язком, все ж зменшується в $(1 + k_P k_{OB})$ разів! На таку ж величину зменшується і постійна часу системи відносно сталої часу об'єкта, тобто інерційність системи стає меншою, ніж інерційність об'єкта регулювання без регулятора (в ланцюгу ЗЗ).

Вираз (6.5.27) для АСР за формою відповідає передавальній функції аперіодичної ланки, тому перехідний процес для цієї АСР буде аперіодичним за виразом

$$y(t) = k_{CIC} z(t) (1 - e^{-\frac{t}{T_{CIC}}}). \quad (6.5.28)$$

А це значить, що така АСР є статичною, тобто в ній завжди буде залишатися статична похибка, яка оцінюється показником $k_{CIC} = \frac{k_{O3}}{1 + k_P k_{OB}}$, який ми спроможні *ціленаправлено* змінювати лише параметром k_P . При підвищенні коефіцієнта передавання регулятора k_P статична похибка зменшується (бо він у знаменнику) і може прямувати до нуля за умови $k_P \rightarrow \infty$, що однак в реальній системі завжди на жаль приводить до втрати системою стійкості.

Це орієнтує на вибір значення параметра налаштування k_P , щоб статична похибка була в допустимих межах, але забезпечувався би і необхідний запас стійкості замкненої АСР.

При виборі регулятора починають вибір закону регулювання з простого P -регулятора за оцінками точності в статиці та динаміці, а потім переходять до

складніших законів, якщо П- регулятори не підходять за вимогами до якості регулювання.

До вибору закону регулювання проводять аналіз динамічних властивостей ТОР, орієнтовано на співвідношення величини запізнювання τ до сталої часу $T_{об}$. Для нейтральних об'єктів замість сталої часу використовують час розгону об'єкта T_i . Якщо $\tau / T_{об} < 0,2$, то припустимий вибір позиційного закону регулювання (або інтегрувального). Якщо $\tau / T_{об} < 1,0$, то вибирають один з неперервних стандартних П-, ПІ- або ПІД, починаючи з пропорційного. Якщо ж $\tau / T_{об} > 1,0$, то звертаються до імпульсного регулювання або до багатоконтурного (каскадного - див. нижче). Потім, виходячи з бажаного типового з перехідних процесів (аперіодичного, з 20%-м перерегулюванням або з мінімальною квадратичною оцінкою) за емпіричними формулами орієнтовно (табл. 6.5.1) розраховують значення параметрів налаштування для вибраного закону регулювання, які потім підлягають уточненню на реальній АСР.

Таблиця 6.5.1

Закон регулювання	Типовий перехідний процес		
	аперіодичний	З 20% пере регулюванням	З мінімальною квадратичною оцінкою
П-рег	$k_p = \frac{0,3T_{об}}{k_{об}\tau}$	$k_p = \frac{0,7T_{об}}{k_{об}\tau}$	$k_p = \frac{0,9T_{об}}{k_{об}\tau}$
ПІ-рег час ізодрому	$k_p = \frac{0,6T_{об}}{k_{об}\tau}$ $T_{із} = 0,8\tau + 0,5T_{об}$	$k_p = \frac{0,7T_{об}}{k_{об}\tau}$ $T_{із} = \tau + 0,3T_{об}$	$k_p = \frac{T_{об}}{k_{об}\tau}$ $T_{із} = \tau + 0,35T_{об}$
ПІД-рег час ізодрому, час упередження	$k_p = \frac{0,95T_{об}}{k_{об}\tau}$ $T_{із} = 2,4\tau$ $T_{д} = 0,4\tau$	$k_p = \frac{1,2T_{об}}{k_{об}\tau}$ $T_{із} = 2,0\tau$ $T_{д} = 0,4\tau$	$k_p = \frac{1,4T_{об}}{k_{об}\tau}$ $T_{із} = 1,3\tau$ $T_{д} = 0,5\tau$

Контрольні питання до розділу 6.5

6.5.1. Як пов'язані структура та математична модель системи керування?

Чи обов'язково враховувати в моделі всі складові АСР?

6.5.2. Що таке і як перевіряють адекватність математичної моделі об'єкта чи САР?

6.5.3. Що отримують з сумісного розв'язання диференціального рівняння об'єкта керування і рівняння регулятора? Що є математичний вираз керування?

6.5.4. Як пов'язані стійкість АСР та її якість?

6.5.5. Як пов'язані стійкість АСР і розташування коренів її характеристичного рівняння?

6.5.6. Що таке аперіодична та коливальна межі стійкості? Як при них розташовані корені характеристичного рівняння?

6.5.7. Поясніть суть алгебраїчного критерію стійкості Гурвиця. Що обмежує його застосування?

6.5.8. Поясніть суть частотного критерію стійкості Михайлова. Що обмежує його застосування?

6.5.9. Поясніть суть частотного критерію стійкості Найквіста. Що обмежує його застосування?

6.5.10. Що характеризує точність регулювання в статиці?

6.5.11. Що характеризує точність регулювання в перехідному процесі?

6.5.12. Що таке кореневі показники якості, як ними користуватися?

6.5.13. Що таке типові перехідні процеси регулювання?

6.5.14. Як здійснити вибір регулятора для контура регулювання та налаштувати його параметри?

7. ОСНОВИ МІКРОПРОЦЕСОРНОЇ ТЕХНІКИ

7.1. МІКРОПРОЦЕСОРНІ КОНТРОЛЕРИ

7.1.1. Основні принципи застосування МПК

При побудові автоматизованих систем керування технологічними процесами (АСУТП) на базі мікропроцесорних промислових контролерів центральною частиною системи крім об'єкта керування стає мікропроцесорний керувальний пристрій – мікропроцесорний контролер, до якого підмикаються датчики та виконавчі механізми з об'єкта керування (рис. 7.1) і автоматизоване робоче місце (АРМ) оператора.

Алгоритм керування об'єктом реалізується в МПК програмним шляхом, що дає можливість швидкої адаптації до особливостей об'єкта або коригування алгоритма за необхідності. І якщо при застосуванні локальних регуляторів зміни у алгоритмі керування вимагали обов'язкової зміни технічної структури регулятора, то при використанні мікропроцесорної техніки це зводиться лише до змін у програмі (алгоритмі) керування об'єктом.

Оператор-технолог, працюючи на АРМ на базі персонального комп'ютера, отримує інформацію (у вигляді кольорових мнемосхем) про стан об'єкта та/або в цілому системи керування і на її основі своєчасно та ефективно діє за потреби або лише бере її до уваги.

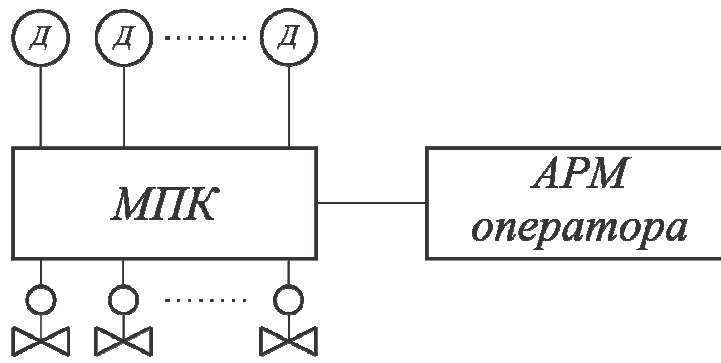


Рис. 7.1. Схема підмикання МПК

Ведеться та зберігається не лише передісторія процесу, але і дій оператора, що дозволяє знаходити і своєчасно усувати чинники, які негативно впливають на ефективне функціонування об'єкта керування.

У звичайних локальних регуляторах їх закон регулювання (стандартний I -, P -, PI -, PID -) реалізувався конструкцією пристрою, саме тому вони не були універсальними щодо законів регулювання. Хоча налаштуванням параметрів можна було досягти деяких змін характеру в системі регулювання: наприклад, з ростом K_p -параметра P -складової характер роботи P -регулятора наближається до позиційного з загрозою втрати стійкості, а з ростом T_i -параметра I -складової PI -регулятора характер його роботи ставав, як у P -регулятора, але використання таких можливостей не було раціональними, бо це дороге.

Крім того, за кількістю параметрів ТОК, які треба регулювати, визначалась і кількість контурів регулювання, а отже і потрібна кількість регуляторів (по одному на контур), що призводило до потреби для складних ТОК у величезних щитах автоматики. Правда, для однотипних і простих об'єктів, як, наприклад, регулювання температури по зонах елеватора, міг бути використаний і один пристрій – багатоканальний регулятор (до 300 каналів) як правило позиційного регулювання з вхідними та вихідними комутаторами у кожному каналі регулювання, які підмикали на деякий час ці однакові об'єкти керування за виходом і відповідним входом до лише одного регулятора. Але закони регулювання як одно каналних, так і багатоканальних регуляторів визначалися, повторимо, конструктивною структурою.

При різнотипних ТОК цей підхід не є виправданим, бо і регулятори потрібні різні (за законами регулювання), та ще й у великій кількості.

Якщо в якості регулятора (локального або багатоканального) використати логічний програмований мікропроцесорний контролер (ПЛК або МПК), який по суті є багатоканальним цифровим регулятором (за бажанням з однаковими

або і з різними каналами впливу), то отримаємо мікропроцесорну систему автоматичного керування (рис. 6.5).

На відміну від локального регулятора (одно- або багатоканального), що для зміни закону регулювання вимагав заміни його фізичної структури, в МПК заміна алгоритму керування здійснюється лише замінюванням однієї з програм у певному каналі регулювання. Ці програми за потреби можуть бути однаковими або різними.

У кожному каналі (контурі) регулювання МПК як цифрової системи мають бути перетворювачі аналогової інформації давачів ТОК у цифровий вигляд, сприйнятний для цифрового МПК, а після нього з цифрового у аналоговий, сприйнятний для ВМ, тобто аналогово-цифрові (АЦП) та цифро-аналогові (ЦАП) перетворювачі, як це показано на рис. 7.2, де КПрР – канал програмного регулювання у МПК.

Очевидно, МПК є багатоканальним цифровим програмованим пристроєм, що *замінює* одразу велику кількість локальних регуляторів, які можуть бути з однаковими або ж з суттєво різними законами регулювання, а *не дублює* їх при заміні, як у багатоканальному регуляторі. МПК може виконувати функції регулювання за передбаченими у його пам'яті бібліотеці програм стандартними ПІ- або ПІД-аналоговими або дискретними законами, а комп'ютерні системи керування з персональними комп'ютерами і за більш складними законами, наприклад, синтезованими аналітично керуваннями, які не завжди можуть бути конструктивно (технічно) зреалізованими, а лише у вигляді комп'ютерної програми.

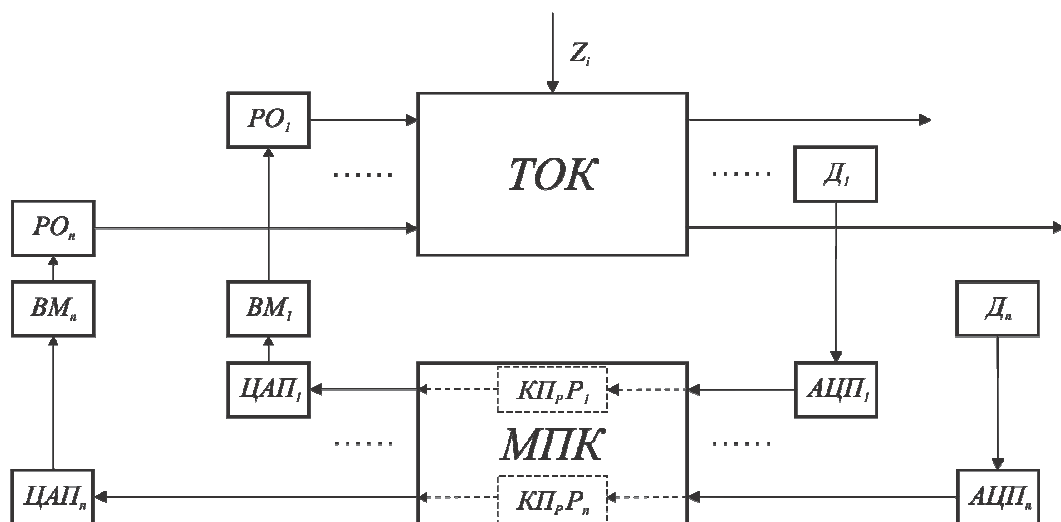


Рис. 7.2. Структурна схема МПК регулювання

Отже, локальні регулятори – технічні засоби, що змінюванням конструктивної структури вирішують задачу керування, а МПК – технічний засіб, що ту ж задачу вирішує передбаченим програмним шляхом, і це надає йому універсальності. До початку програмування в МПК відсутні структури, що виконують функції закону керування. Вони з'являються в ОЗП МПК після програмування на фізичній структурі, що є пам'яттю МПК, і можуть бути ускладнені або замінені (скориговані) в процесі експлуатації МПК.

7.1.2. Основні принципи побудови МПК

Основою мікропроцесорної техніки є використання мікропроцесорів – програмованих великих інтегральних схем (ВІС).

Використання і розвиток МП техніки тісним чином пов'язані з розвитком технології виробництва електронної апаратури і з удосконаленням ЕОМ як технічно, так і методів їх програмування.

ЕОМ на бістабільних ланках (тригерах) на базі електронно-вакуумних ламп відносили до *першого* покоління. Вони мали обмежені обчислювальні можливості, хоча і були дуже дорогі, складно програмувалися (у машинних цифрових кодах), займали величезні площі та мали велике енергоспоживання і використовувалися в централізованих (з однією ЕОМ) САР.

ЕОМ, зібрані на напівпровідникових транзисторних бістабільних ланках, відносять до *другого* покоління. Транзистори мають малі енергоспоживання, розміри і масу. Ці ЕОМ, хоч і були дорогими, але використовувалися в розподілених (з декількома ЕОМ) САР, розширили можливості програмування, яке спростилося, але в основному залишилося в машинних кодах. ЕОМ стали зручнішими у використанні, бо почали з'являтися спрощені мови програмування.

Технологія виготовлення транзисторів дозволила одержувати в одному технологічному циклі спочатку одразу сотні транзисторів на одній силіцієвій платівці, їх розпилювали, а потім використовували. За тим виникла ідея з'єднувати транзистори у схеми вже під час їх виготовлення і одночасно з іншими елементами електронних схем. Це призвело до появи інтегральних (з одночасним виготовленням за спільною (інтегральною) технологією) схем (ІС).

ЕОМ на ІС відносяться до *третього* покоління. Їхні оператори програмування наблизилися до людської мови, різко зменшилися розміри, маса, електроспоживання, але збільшилась надійність та можливості, хоча і не

зменшилася вартість, бо розробка і виготовлення якогось типу ІС надто складні, а отже і дорогі.

З часом в ІС нарощували ступінь інтеграції – кількість транзисторів в одиниці об'єму, малий ступінь – десятки транзисторів, середній – сотні та тисячі, ВІС – більше; є надвеликі ІС та ультра великі – сотні тисяч та мільони транзисторів в 1 см³.

ЕОМ з використанням ВІС вважають належними до *четвертого* покоління. Це, наприклад, персональні комп'ютери. Їх стало дуже зручно і просто програмувати, вони відносно дешеві та доступні для користувачів.

Розробка і виготовлення напівпровідникових ВІС для конкретного застосування, схеми чи ЕОМ є, як вказувалось вище, справою трудомісткою і дуже дорогою. Але коли ВІС має широкий попит (наприклад, для годинників або телефонних апаратів, крім мобільних, де ВІС створені за нанотехнологіями), то виготовлення їх у величезних кількостях автоматизують, і тільки тоді їх ціна стає помірною. Тому уникають одиничного застосування вузькоспеціалізованих ВІС, віддаючи перевагу таким, що мають широке використання.

Як результат, поряд з розвитком технології виготовлення ВІС та з безперервним удосконаленням мистецтва програмування ЕОМ, стала можливою реалізація універсальних програмованих ВІС – мікропроцесорів (МП), про які йшлося вище. Вони є універсальними пристроями, бо передбачають після перепрограмування змінення алгоритму обробітку вхідної інформації, а отже, і змінення своїх функціональних можливостей.

Можливість перепрограмування МП повністю змінила підхід до створення електронних пристроїв, тому що дозволила на базі уніфікованих апаратних засобів створювати пристрої різного функціонального призначення за рахунок зміни алгоритмів обробітку даних шляхом перепрограмування. Поряд з цим використання у технічних засобах автоматизації мікропроцесорів дає можливість створювати пристрої з великою швидкістю та підвищеною надійністю при низькій вартості та енергоспоживанні.

Центральною частиною МП (рис. 7.3) є арифметико - логічний пристрій (АЛП), який виконує за командами пристрою керування (ПК) найпростіші арифметичні та логічні операції над даними, та блок внутрішніх регістрів БВР, які слугують для тимчасового зберігання двійкових чисел.

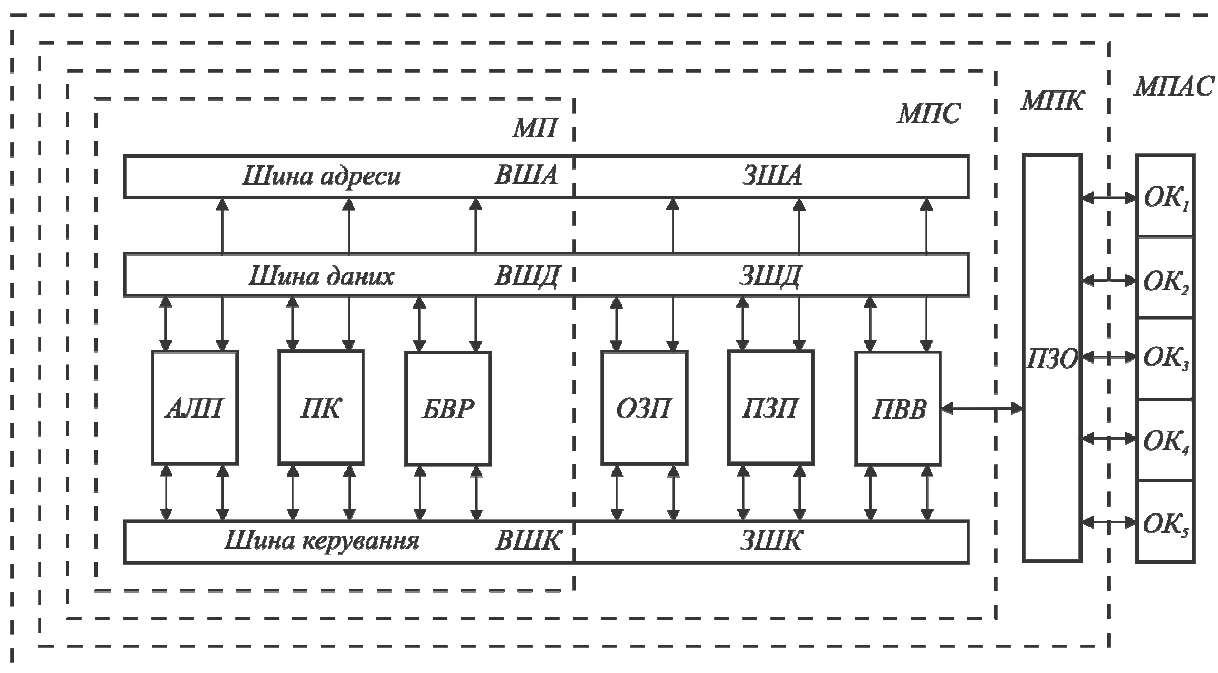


Рис. 7.3. Структура мікропроцесорних систем

Ці пристрої з'єднані інформаційними магістралями – внутрішніми шинами: керування (ВШК), адрес (ВША) та даних (ВЩД).

Пристрій керування ПК керує роботою АЛП та блоком внутрішніх регістрів БВР, який є внутрішньою пам'яттю МП і призначений крім тимчасового зберігання даних та команд також для деяких операцій обробки інформації.

Зовнішній зв'язок МП реалізується за допомогою зовнішніх шин: керування (ЗШК), даних (ЗЩД) та адрес (ЗША), з'єднаних з внутрішніми.

МП, незважаючи на його універсальність, не реалізує конкретного завдання обробки інформації для керування об'єктом шляхом збирання і обробки інформації про об'єкт керування. Для виконання цих функцій його доповнено запам'ятовувальними пристроями і пристроями введення та виведення інформації, а крім того запрограмовано на обмінювання інформацією між МП і згаданими пристроями, тобто утворено мікропроцесорну систему (МПС). МПС – це сукупність взаємопов'язаних пристроїв, яка включає один або й декілька МП, пам'ять (оперативну ОЗП та постійну ПЗП) та пристрій введення – виведення (ПВВ), призначені для одержання та обробки числової інформації і керування цим процесом.

Для під'єднання ОЗП, ПЗП та ПВВ використано такі ж самі шини, що є і в МП.

Основними операціями з пам'яттю є *записування* – занесення інформації до пам'яті і *зчитування* – вибирання її з пам'яті. Ці операції називають

зверненням до пам'яті. Пам'ять характеризується обсягом, розрядністю вибірки, часом звернення і споживаною електропотужністю. Розрядність вибірки означає кількість розрядів інформації, яка записується до ЗП або зчитується за одне звернення, і визначає точність обробітку інформації.

Обсяг ОЗП та ПЗП обмежений, тому за необхідності більших об'ємів інформації використовують зовнішні запам'ятовувальні пристрої (ЗЗП), які при великому об'ємі пам'яті мають, на жаль, малу швидкодію.

Структуру МПС має і будь-який ЛПК або МПК, якщо до її складу включено пристрій зв'язку з об'єктом керування (ПЗО), щоб зможти здійснювати автоматичне зберігання інформації про стан об'єкта та передавання вироблених керувальних діянь на об'єкт.

Інформація, призначена для обробітку в МПК, може бути як аналоговою, так і дискретною (цифровою) або змішаною.

Проте в усіх випадках обробляється вона в МПК однаково – у вигляді двійкових чисел (або у цифрових кодах). Призначенням ПЗО є автоматичне перетворення сигналів від давачів, встановлених на об'єктах керування у форму, придатну для введення в МПК, а також перетворення керувальних сигналів, вироблених МПК, у форму, яка може сприйматися виконавчими механізмами для керування регулювальними органами, встановленими безпосередньо на об'єкті керування. Крім того, модулі ПЗО можуть забезпечувати зв'язок з пристроями відображення інформації чи з іншими МПАС або ЕОМ.

Тому в складі ПЗО знаходяться перетворювачі аналогово - дискретні (А/Д), аналогово - цифрові (А/Ц), дискретно - аналогові (Д/А) та цифро - аналогові (Ц/А). В складі МПК є також пристрій живлення.

Периферійні пристрої не мають безпосереднього контакту з системними шинами (ШК, ШД, ША). Вони підмикаються до спеціальних регістрів, які тимчасово зберігають двійкову інформацію і називаються *портами*. Кожний порт має свою адресу (по аналогії з комірками пристроїв пам'яті), причому в кожний момент часу до шини даних може бути під'єднаним тільки один порт. Цим керує спеціальний контролер введення – виведення.

Зовнішні пристрої підмикаються до МПК тільки в простих випадках за допомогою *портів*. При інтенсивному обміні інформацією використовують більш складну систему сполучення, яка має назву інтерфейс. Тут *інтерфейс* – це комплекс засобів уніфікованого сполучення компонентів мікропроцесорної системи, який містить апаратні та алгоритмічні засоби. До складу *апаратних засобів* входять системи: уніфікованих шин, уніфікованих сигналів та

електричних схем. *Алгоритмічна частина* – це протокол обміну, тобто сукупність правил взаємозв'язку цих компонентів у процесі обміну інформацією. Поширеними є паралельні інтерфейси – ІРПР, в яких інформація передається по паралельних лініях зв'язку, і послідовні – ІРПС, в яких інформація передається послідовно по обмеженій кількості ліній зв'язку.

7.1.3. Напрями розвитку МПС

Сьогодні існує декілька головних напрямів автоматизації технологічних процесів на основі мікропроцесорних контролерів (засобів промислової автоматики).

1. Розподілені системи керування (Distributes Control System) – DCS. Вони доцільні до складних технологічних процесів з великою (до декількох тисяч) кількістю параметрів. Вирішення задачі автоматизації керування розподілено по контурах або частинах системи керування з своїми автономними ЕОМ. Напрямок DCS прийшов на заміну АСУТП на базі потужних промислових централізованих ЕОМ. DCS створили єдине розподілене програмно - технічне середовище для АСУТП. Це обумовило поділ на розроблення технічного, програмного та організаційного забезпечення таких систем. Провідні фірми в галузі розробки DCS є Honeywel, Fisher – Rosemount, Westinhouse. В Україні прикладом створення таких систем є програмно - технічні комплекси МІКРОЛ.

2. РС-сумісні промислові контролери (PC based control), що використовують стандартне забезпечення персональних комп'ютерів для створення прикладних програм керування різними процесами в системах керування. Практично це є або промислові комп'ютери з влаштованими модулями ПЗО, або окремі модулі ПЗО, які можна влаштувати у звичайні персональні комп'ютери. Провідні фірми цього напрямку Octagon Sistem, Advantech, Analog Devise. Використання доцільне для будь-яких процесів, де вже є персональні комп'ютери.

3. Основним напрямом впровадження мікропроцесорної техніки в системи керування харчовими виробництвами є використання промислових мікропроцесорних логічних контролерів (Programmable Logic Controller – PLK) – ПЛК.

Очевидні переваги ПЛК обумовили розширення їх технічних та функціональних можливостей. Сучасні ПЛК мають велике різномайття модулів входів-виходів в тому числі дискретних, аналогових, спеціальних ваговимірювальних та для керування кроковими двигунами. Вони мають у

складі програмного забезпечення алгоритми аналогового обробітку інформації та типові закони безперервного регулювання.

Використання різноманітних мереж та польових шин, архітектури клієнт-сервер, нових технологій від Microsoft (OPC, COM, DCOM, Activ-X, Web-client), сучасних SCADA (Supervisory Control and Data Acquisition – наглядний контроль та збирання даних) - програм перетворили наразі ПЛК в системи керування, які конкурують з системами DCS при автоматизації технологічних процесів.

До особливостей ПЛК, які обумовили їхні переваги, необхідно віднести:

1. Наявність «технологічних» мов програмування, які максимально наближені до потреб користувачів і значно спрощують процес програмування, налагодження та модифікацію прикладних програм. Це забезпечує основну властивість ПЛК – можливість оперативної заміни алгоритмів керування програмним шляхом. Відповідно до міжнародного стандарту МЕК 1131 рекомендовано п'ять таких мов : 1. структурований текст – (ST); 2. східчасті діаграми – (LD); 3. мова інструкцій – (IL); 4. мова функціональних блоків – (FB); 5. мова графокоманд, графсет–(GS);

2. Блоково-модульний принцип побудови ПЛК, який за рахунок використання різноманітних модулів введення-виведення дає змогу оптимізувати технічну структуру ПЛК для керування конкретним об'єктом. Це зменшує витрати на впровадження та ремонтоздатність ПЛК, що є проектно-компонованим виробом, фізична структура якого вибирається в залежності від задач керування;

3. Надійність та завадостійкість від впливу різноманітних електромагнітних, температурних, вібраційних, кліматичних та інших завод;

4. Наявність розвиненої системи самодіагностики та тестування, за допомогою яких можна швидко визначити несправність та ліквідувати її;

5. Можливість сполучення окремих ПЛК у мережі для обміну інформацією та передавання інформації у системи організаційно-економічного керування за рахунок використання промислових мереж, польових шин та комп'ютерних мереж, що дає змогу одержати комп'ютерно-інтегровані системи керування.

При виборі ПЛК, яких наразі пропонується велика кількість вітчизняного та зарубіжного виробництва, враховують в першу чергу особливості об'єкта керування, характер оброблюваної інформації, її об'єм та перелік потрібних алгоритмів керування для даного конкретного об'єкта, а також наявність існуючої системи керування.

Провідні світові фірми-виробники МПК : Siemens, Schneider Automation, Rockwell Automation, Omron, Mitsubishi, Vipa.

З вітчизняних МПК: для логіко-командного керування : МС59, ПКЛ, РК5001, логічна модель МПК Р-130; для керування безперервними технологічними процесами : регулювальна модель Р-130, МПК Мікро УРС; універсальні : МПК Ломіконт, МПК Уніконт, комбінована модель МПК Р-130, МСКУ.

7.2. МІКРОПРОЦЕСОРНІ КОНТРОЛЕРИ ЛОМІКОНТ

Мікропроцесорний контролер Ломіконт – вітчизняний мікропроцесорний пристрій, архітектура якого оптимізована для розв’язання задач автоматичного керування неперервними технологічними процесами. Він може працювати як складова великої розподіленої АСУТП, так і як автономний технічний засіб, і не тільки як багатоканальний регулятор, але як засіб розв’язання інших задач керування.

Випускаються чотири моделі Ломіконта : Л-110, Л-112, Л-120, та Л-122. Ломіконт Л-110 та Л-112 розраховані на велику кількість (до 800) вхідних та вихідних сигналів, а Л-120 та Л-122 – на середню (до 90). Моделі Л-112 та Л-122 – дубльовані і складаються із двох однакових за конфігурацією Ломікотів Л-110 або Л-120, об’єднаних між собою цифровим зв’язком, так щоб при виході з ладу одного контролера система автоматично перейшла б на роботу з іншим.

До технічних характеристик Ломіконта серед інших належать :

кількість входів дискретних до 512; аналогових до 128; імпульсних до 8; кількість виходів дискретних до 256, аналогових до 64, імпульсних до 32.

Ломіконт побудовано за блоково-модульним принципом, конструктивно з однієї або декількох корзин (шасі) у підлоговій (стояковій) або навісній шафі з установленими блоками вентиляції. На задній стіні корзин знаходяться розніми (слоти), в які встановлюються модулі, і розпаяна шина внутрішньоблокового інтерфейсу для цифрового зв’язку модулів. Кожна корзина оснащена блоком живлення БПС5.

На рис. 7.4 показана фізична структура Ломіконта з основними модулями та блоками контролера. Як проектно-компонований виріб Ломіконт складається базовим комплектом, що забезпечує функціонування самого контролера, та проектно-компонованим, який враховує особливості і вимоги автоматизації об’єкта керування.

До базового комплекту контролера входять модулі, без яких він не може працювати, а саме: процесор ПРЦ5; постійний запам’ятовувальний пристрій

ПЗУ2, де зберігається системне програмне забезпечення Ломіконта; модулі оперативної пам'яті ОЗУ4.4 і ОЗУ4.7; модуль керування і сигналізації МУС2. У модулі ОЗУ4.4 зберігається програма користувача (ПрК) ємністю 8 Кбайт.

Для збільшення ємності ПрК до 16 Кбайт необхідно встановити додатковий модуль – ОЗУ4.5. У модулі ОЗУ4.7 зберігається оперативна системна інформація. Передбачене дублювання оперативної системної інформації у модулі ОЗУ4.7р. Для захисту від зникнення живлення є блок сухих елементів БСЕЛ, якого вистачає на 360 годин.

Наразі випускають модернізовані комбіновані модулі : МП7– модуль пам'яті = ПЗУ2+ 4 ОЗУ4 + МПП + БСЕЛ; ПРЦ7 = ПРЦ5 + МУС2.

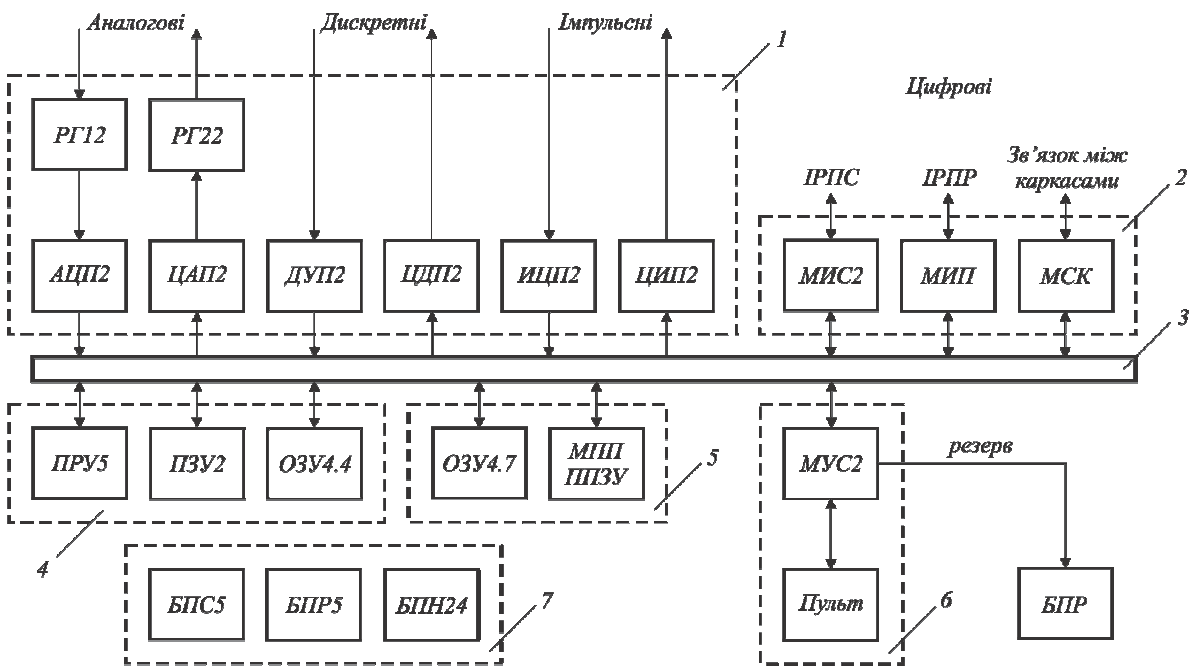


Рис. 7.4. Фізична структура Ломіконта

1 – модулі зв'язку з об'єктом; 2 – модулі цифрового зв'язку; 3 – каркас і внутрішньосистемна шина; 4 – мікропроцесорний обчислювач; 5 – панель ПрК; 6 – засоби оперативного керування; 7 – блоки живлення

На рис. 7.5. показана узагальнена схема під'єднання до модулів

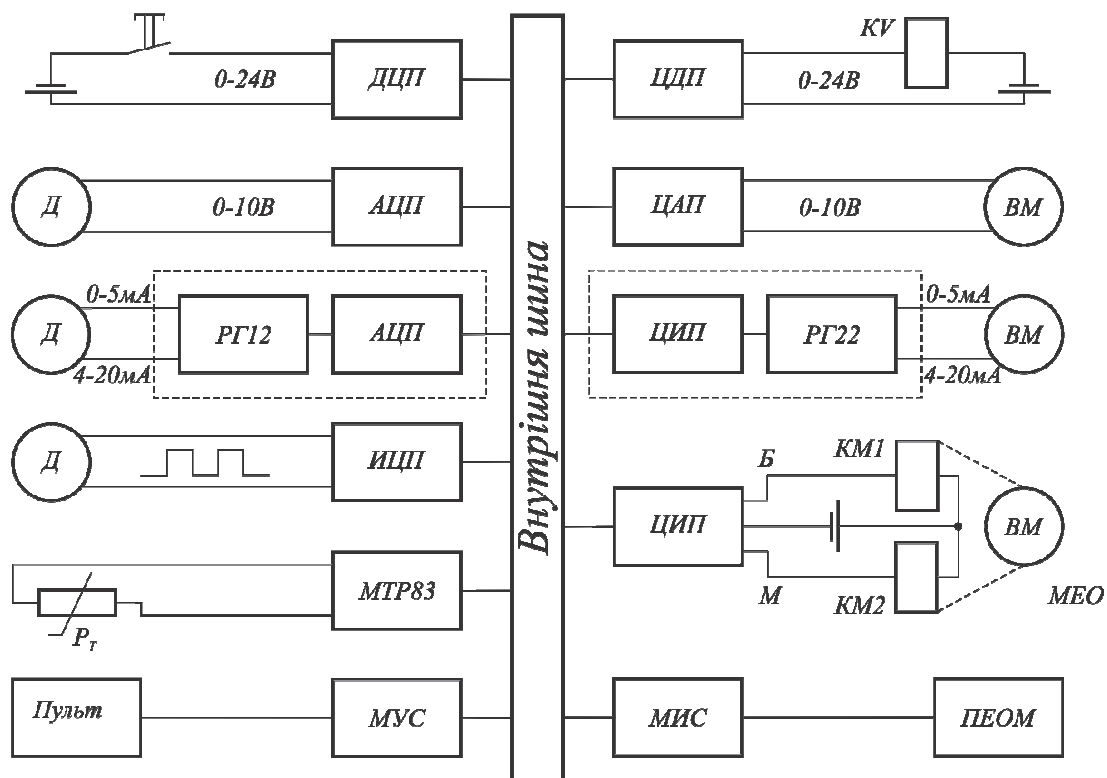


Рис. 7.5. Узагальнена схема під'єднання до МПК Ломіконт Ломіконта зовнішніх пристроїв, які можуть створювати дискретні, аналогові, імпульсні та спеціальні сигнали. Завданням вхідних модулів МПК є перетворення вхідних сигналів у цифрову форму.

Для спрощення програмування функцій, які часто використовують у ПрК, у програмному забезпеченні Ломіконта передбачена бібліотека алгоритмів, приведених у табл. 7.1.

Таблиця 7.1

Перелік алгоритмів Ломіконта

Регулювання	
ПИ-А(001) – ПІ - регулятор аналоговий	ПІД-А(003) – ПІД - регулятор аналоговий
ПИ-И(002) – ПІ - регулятор імпульсний	ПІД-И(004) – ПІД - регулятор імпульсний
Динамічні перетворення	
ДИФ(010) – диференціювання	СЛК(013) – стеження
ФЛТ(011) – фільтрація	ПРЗ(014) – програмний давач
ИНТ(012) – інтегрування	БЛН(015) – балансування
Математичні функції	
СУМ(030) – додавання	КОР(032) – корінь квадратний
УД(031) – множення/ділення	КУС(033) – кусково-лінійна інтеграція
Математичні функції зі словами подвійного формату	
СУМ -Д (040) – додавання	УМН- Д (042) – множення

Математичні функції зі словами формату з плаваючою комою	
СУМ-П(050) –додавання УМН-П(051) –множення	ДЕЛ-П(052) –ділення
Перетворення форматів	
ПРС-П(060) –стандартний формат з плаваючою комою ПРД-П(061) –подв. формат з плаваючою комою	ПРП-С(062) –з формату з плаваючою комою у стандартний ПРП-Д(063) –з формату з плав.комою у подвійний
Перемикачі	
ВП-Д(100) –вхідний дискретний ВП-А(101) –вхідний аналоговий ПД-В(102) –вихідний дискретний	ПД-А(103) –вихідний аналоговий ЗПР(104) –задавач-перемикач
Масові операції з дискретними змінними	
МЗД(130) –масове заслання дискретн. змінних МЕТ(131) – масове «ЕСЛИ-ТОГДА» МКТ(132) –масове «ЕСЛИ по И-ТОГДА»	МЛТ(133) – масове «ЕСЛИ по ИЛИ-ТОГДА» МЕИ(134) – масове «ЕСЛИ по И» МЕЛ(135) –масове «ЕСЛИ по ИЛИ»
Л-мережа (цифровий обмін з іншими Ломіконтами)	
ЛСПД(160) –пересилання дискретних змінних ЛСПА(161) – пересилання аналогових змінних	ЛСЗД(162) – запит дискретних змінних ЛСЗА(163) –запит аналогових змінних
Спеціальні	
ПРОТ(170) – відмова, що програмується ПРОШ(171) – помилка, що програмується	КИВ(172) – контроль імпульсного входу ВИ(173) – вхід імпульсний

До складу бібліотеки входять 45 алгоритмів виконання досить складних функцій. Кожен алгоритм має вісімковий тризначний номер.

Для програмування Ломіконта використовується технологічна мова Мікрол, за допомогою якої складається ПрК, а вона дає логіку керування конкретним об'єктом.

7.3. МІКРОПРОЦЕСОРНИЙ КОНТРОЛЕР Р-130

Мікропроцесорний контролер Р-130 – компактний малоканальний багатфункціональний контролер, призначений для автоматичного регулювання та логічного керування технологічними процесами. Випускаються три моделі Р-130 в залежності від типу використаного процесора: регулювальна, логіко-командна та неперервно-дискретна.

Регулювальна модель забезпечує створення до чотирьох незалежних контурів регулювання, кожен з яких може бути локальним та каскадним, з

аналоговим чи імпульсним виходом, із ручним, програмним (в тому числі, багатопрограмним) або супервізорним задавачем.

У логічній моделі можна здійснити до чотирьох незалежних (різних або однакових) програм покрокового керування. Кожна програма може містити до 87 етапів із можливістю реалізувати на кожному етапі до 20 кроків. Програма може бути лінійною або містити умовні та безумовні переходи.

Для розв'язання мішаних (з аналоговими та дискретними каналами) задач регулювання та логіко-командного керування існує комбінована неперервно-дискретна модель. З нею можна створити одну логічну програму крокового керування (до 9 кроків) та до 4 контурів регулювання з аналоговими виходами або до 8 контурів імпульсного або позиційного регулювання.

Для підвищення надійності системи до 15 МП контролерів Р-130 можуть бути об'єднанні у локальну мережу «Транзит» для створення єдиної керувальної системи, у якій вихід з ладу одного контролера не порушує роботи мережі.

Для кожної з моделей Р-130 може бути 30 модифікацій, які відрізняються наявністю та кількістю аналогових і дискретних входів-виходів (табл.7.2).

Таблиця 7.2

Модифікації МПК Реміконт Р-130

Типи входів-виходів	Модифікація	Кількість входів виходів			
		Аналогові		Дискретні	
		входи	виходи	входи	виходи
Відсутні	00	-	-	-	-
Аналогові входи виходи	10	8	2	-	-
	11	16	4	-	-
Аналогові та дискретні входи-виходи	12	16	2	-	4
	13	8	2	-	16
	14	8	2	4	12
	15	8	2	8	8
	16	8	2	12	4
Аналогові входи та дискретні входи-виходи	17	8	2	16	-
	20	8	-	-	4
	22	16	-	-	8
	23	8	-	-	20
	24	8	-	4	16
	25	8	-	8	12
	26	8	-	12	8
27	8	-	16	4	

Дискретні входи- виходи	30	-	-	-	16
	33	-	-	-	32
	40	-	-	4	12
	43		-	4	28
	50	-	-	8	8
	53	-	-	8	24
	60	-	-	12	4
	63	-	-	12	20
	70	-	-	16	-
	73	-	-	16	16
	74	-	-	20	12
	75	-	-	24	8
	76	-	-	28	4
	77	-	-	32	-

Конструктивно МПК Реміконт Р-130 складається з чотирьох плат, дві з яких є модулями входів-виходів, причому ці плати на відміну від Ломіконта комбіновані, тобто на них можуть надходити всі види вхідних і зніматися всі види вихідних сигналів – дискретні, аналогові та імпульсні. Типів плат всього 7 і кожна має свій умовний номер. Модифікація МПК показує, які саме плати входять до складу контролера і визначає загальну кількість його входів - виходів та їх вид.

Важливою є і комбінація цифр. Фізично входи - виходи плати, номер якої вказаний першим, під'єднані до вихідного розніму А, а входи-виходи іншої плати – до розніму Б. Наприклад, у модифікації 16 плата типу 1 (8 аналогових входів + 2 аналогових виходи) встановлена на місці, яке під'єднане до розніму А, а плата типу 6 (12 дискретних входів + 4 дискретних виходи) встановлюється на іншому місці, яке під'єднане до розніму Б. Якщо поміняти плати місцями, то загальна кількість входів-виходів не зміниться, але зміниться порядок під'єднання цих плат до рознімів А і Б. Для кожного з типів плат чітко визначено призначення кожної клеми на вихідному рознімі і для кожного з них наведена схема підмикання живлення та сигналів входів- виходів.

До технічних характеристик Реміконта Р-130 належить кількість і номенклатура входів-виходів в залежності від модифікації МПК:

аналогові вхідні сигнали: -уніфіковані 0-5 мА, 0-20 мА, 0-10 В;

-термопары ХА, ХК, ПП, ПР,ВР;

-термопары опоры ТСП, ТСМ;

аналогові вихідні сигнали: уніфіковані 0-5 мА, 0-20 мА, 4-20 мА.

Дискретні вхідні сигнали: -сигнал логічного 0 0-7 В; -сигнал логічної 1 18-30 В .

Дискретні вихідні сигнали: а) транзисторний вихід: -максимальна напруга комутації 40 В; -максимальний струм навантаження 0,3 А.

МПК Реміконт Р-130 є комплексом технічних засобів, які складаються з окремих блоків. Кожен блок є автономним та функціонально закінченим виробом (табл. 7.3).

Таблиця 7.3

Блоки МПК Реміконт Р-130

Позначення	Назва
БК -21	Блок контролера регульованої моделі
БК -22	Блок контролера логічної моделі
БК -23	Блок контролера неперервно-диспротної моделі
БШ -21	Блок шлюза
ПН -21	Пульт налагодження
БП -21	Блок живлення
БУТ-20	Підсилювач для термопар
БУС -20	Підсилювач для термометрів опору
БУМ -20	Підсилювач потужності
БПР-20	Блок перемикання
МБС -20	Міжблоковий з'єднувач
КБС -20	Клемна колодка
КБС -21	Клемно-блоковий з'єднувач
КБС -22	Клемно-блоковий з'єднувач
КБС -23	Клемно-блоковий з'єднувач
РН -1	Резистори нормувальні

Блоки можуть застосовуватися у різних сполученнях, конкретно склад блоків, що входять в МПК, обумовлюється під час замовлення.

На рис. 6.9 показана загальна схема під'єднання до блока контролера

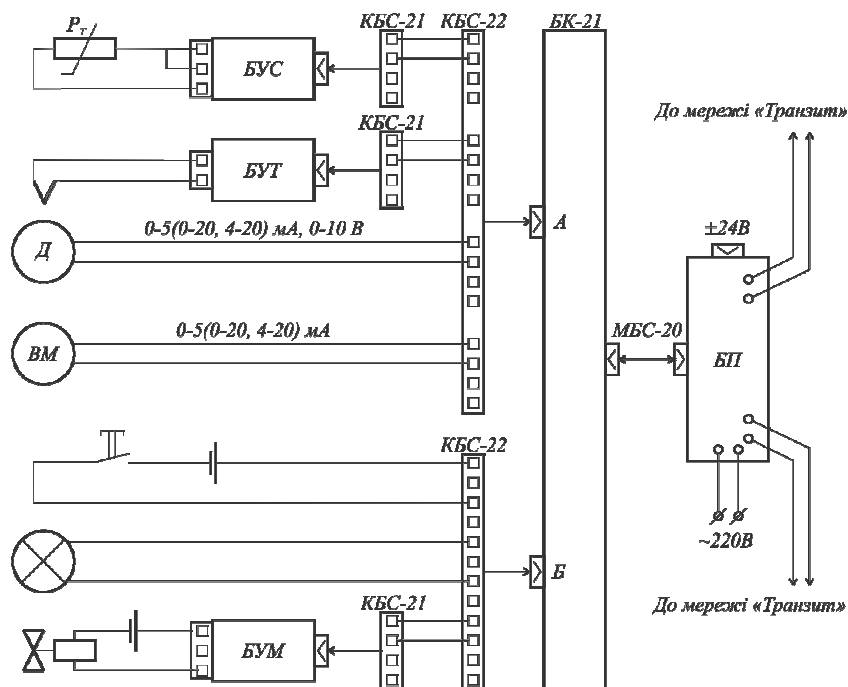


Рис. 7.6. Узагальнена схема під'єднань до МПК Реміконт Р-130

різних типів вхідних і вихідних сигналів з використанням різних блоків.

Для програмування МПК Реміконт Р-130 використовується мова функціональних блоків, яка полягає в реалізації алгоритму керування об'єктом за допомогою комбінацій алгоритмів, записаних в його постійну пам'ять (бібліотека алгоритмів), приклад в яких наведено в табл.7.4.

В кожній моделі Р-130 передбачено 99 алгоблоків (місць в програмі для розташування алгоритмів), в які можна записати будь-який з 76 алгоритмів, що є в бібліотеці МПК. Виняток становлять лише алгоритми оперативного контролю, які записуються тільки у перші чотири алгоблоки з номерами від 1 до 4. Різні моделі Р-130 мають різний склад бібліотеки, хоча більшість алгоритмів однакові.

Таблица 7.4

Основні алгоритми МПК Реміконт Р-130

Алгоритми оперативного контролю лицевої панелі	
01 ОКО Оперативний контроль регулювання	
02 ОКЛ Оперативний контроль логічної програми	
03 ОКД Оперативний неперервно-дискретний котроль	
Алгоритми вводу - виводу	
07(08)ВАА (ВАБ) Вхід аналоговий груп А та Б	13(14) ДВА(ДВБ) Вихід дискретний груп А та Б
09(10)ВДА (ВДБ) Вхід дискретний груп А та Б	15 (16) ИВА (ИВБ) Вихід імпульсний груп А та Б

11(12)АВА (АВБ) Вивід аналоговий груп А та Б		
Алгоритми регулювання		
20 РАН Регулювання аналогове	26 РУЧ Ручне керування	
21 РИМ Регулювання імпульсне	27 ПРЗ Програмований задавач	
22 ЗДН Завдання	29 ПОК Пороговий контроль	
Динамічні перетворення		
33 ИНТ Інтегрування	34 ДИФ Диференціювання	35 ФИЛ Фільтрація
Статичні перетворення		
42 СУМ Додавання	45 КОР Корінь квадратний	51 МИН Мінімум
44 УМД Множення/ділення	49 СКС Ковзне середнє	52 МКС Максимум
Аналого-дискретні перетворення		
58 ПЕР Перемикач за номером	59 ПОР Пороговий елемент	
Логічні операції		
70 ЛОИ Логічне І	72 ИЛИ Логічне АБО	80 ЕТП Етап крокової програми
76 ТРИ RS – тигер	83 ОДВ Одиовібратор	88 УДП Керування двопозиційним навантаженням
81 ТМР Таймер	84 МУВ Мультивібратор	91 ДЕШ
82 СЧТ Лічильник	90 ШИФ Шифратор	Дешифратор

Різні моделі МПК Р-130 розрізняються блоком контролера, мають різні лицеві панелі з розташованими на них органами оперативного контролю та керування, пристосованими до вирішення задач керування конкретної моделі. Так за допомогою органів оперативного контролю і керування регулювальної моделі можна виконувати всі функції, пов'язані з обслуговуванням чотирьох контурів регулювання. Це досягається тим, що на лицевій панелі поєднані функції: цифрового показувального пристрою, задавача, байпасної панелі дистанційного керування, перемикача програм і т.і. Інформацію з різних контурів регулювання можна по черзі викликати на органи оперативного контролю лицеві панелі.

За допомогою органів оперативного контролю і керування логічної моделі можна спостерігати логіку виконання алгоритму керування і за потребою оперативно втручатися у хід процесу керування. Одночасно можна керувати чотирма незалежними логічними програмами.

7.4. МІКРОПРОЦЕСОРНІ КОНТРОЛЕРИ ФІРМИ SCHNEIDER AUTOMATION

Мікропроцесорні контролери фірми Schneider Automation широко застосовуються при вирішенні задач керування процесами у різних галузях вітчизняної харчової промисловості: цукровій, спиртовій, пиво- безалкогольній, молочній та інших. Вони забезпечують найкращі показники співвідношення: функціональні можливості – вартість.

Фірма Schneider Automation (SA) – це міжнародний концерн, який об'єднав провідних виробників засобів автоматизації США, Франції та Німеччини (Modicon, Telemecanique, Merlin Genin, Square) і є одним з лідерів у галузі їх виробництва. SA є першою в світі з виробництва засобів автоматизації в галузі розподілу електроенергії і третьою з виробництва ПЛК. Їх технічне та програмне забезпечення відповідає міжнародному стандарту МЭК 1131 і є найсучаснішим.

Концерн SA випускає ряд МПК : Modicon TSX Nano, Modicon TSX Micro, Modicon TSX Premium, Modicon TSX Quantum, які відрізняються потужністю та функціональними можливостями. Це дозволяє вибрати оптимальний контролер для створення системи керування будь-якими різними за характером та складністю об'єктами.

Ряд МПК SA починається з мініатюрного мікроконтролера Zelio Logic, який по суті є інтелектуальним реле. Основним його призначенням є керування електричними пристроями будов (освітлення, ескалатори, вентиляція, контроль доступу, захисні бар'єри, температура в приміщеннях); керування простим обладнанням (насоси, компресори або преси); керування обладнанням теплиць, пекарень, змішувачів; попередня обробка сигналів для інших систем.

Zelio Logic має: таймери, лічильники; аналогові компаратори; системний годинник для запуску або припинення дій у визначений час; розташовані на лицевій панелі невеличкий дисплей і кнопки для оперативного спостереження за виконанням програм і оперативного втручання в процес керування.

Modicon TSX Nano призначений для керування простими об'єктами, які мають незначну кількість (в основному, дискретних) входів-виходів, підходить для вирішення задач, які вимагають короткого часу робочого циклу (<1мс). Це моноблочний контролер, у якому зосереджені всі функції. Має пам'ять EEPROM, годинник реального часу, порти комунікації, швидкі лічильники (10 кГц), імпульсні і ШІМ виходи, аналогові входи-виходи, таймери.

Програмований контролер Twido, започаткований з 2002 року, займає середню позицію між МПК TSX Nano і Micro і призначений для керування від

найпростіших об'єктів до таких, які вимагають використання сотен дискретних і десятків аналогових входів-виходів. Контролер має дві моделі Compact і Modular, які розрізняються як конструктивно, так і функціональними можливостями. В основному для МПК Modular пропонується велика гама модулів дискретних і аналогових входів-виходів, комунікаційних модулів, дисплеїв оператора, карт розширення пам'яті і годинника реального часу і т. ін.

МПК Modicon TSX Micro призначений для керування об'єктами, для роботи з якими достатньо кілька сотен дискретних входів-виходів та до 40 аналогових. Компактний і модульний МПК TSX Micro має невеликий час робочого циклу і велику ємність пам'яті. Він включає модулі входів-виходів, серед них і віддалені модулі, забезпечує високі швидкість роботи лічильників, точність реалізації задач позиціонування, точність вимірювання аналогових сигналів, має широкі комунікаційні можливості.

МПК Modicon TSX Premium – потужний контролер, який може забезпечити тисячі дискретних та сотні аналогових входів-виходів. Він має розподілену фізичну структуру; широкий діапазон модулів входів-виходів; багатозадачну операційну систему і потужну систему обробки переривань; вбудовані функції контурів регулювання; широкий діапазон модулів керування позиціонуванням і рухом; швидкісні лічильники і модуль вимірювання ваги, вбудовану мережу Fipio, теплорезервування (Warm Standby).

МПК Modicon TSX Quantum оптимізований для розв'язання задач керування з централізованою структурою, забезпечує зв'язок з верхнім рівнем для великих централізованих і розподілених структур, має високопродуктивні процесори, захист пам'яті, високу експлуатаційну готовність, допускає захисне покриття для роботи у агресивних середовищах, забезпечує гаряче резервування (Hot Standby) – заміна модулів при працюючому контролері, має шину віддаленого введення-виведення. Для програмування контролера використовується потужне програмне забезпечення Concept з бібліотекою функцій керування процесами і з пов'язаними з ними супервізорними графічними таблицками.

Вхідні – вихідні модулі працюють з уніфікованими аналоговими сигналами 4-20 мА, 0-10 В, з термометрами опору та термопарами, дискретними сигналами 24 В постійного струму та 110 – 220 В змінного струму. Для забезпечення можливості обміну інформацією між окремими МПК та системами організаційно - економічного керування передбачене широке використання різноманітних польових шин та мереж (Fipio, Uni-Telway, Modbas

Plus, Ethernet TCP/IP та інші). Існують навіть модулі під'єднання МПК до мережі Internet.

Для програмування МПК SA за стандартом MEK 1131-3 використовується п'ять мов програмування. Ladder Diagram (LD – діаграма крокової логіки) у графічному вигляді являє собою алгоритм вирішення логічних задач. Це графічне зображення логіко-командного керування, але може зустрітися при описі будь-якого алгоритму керування. Крім того, широке використання функціональних блоків з бібліотеки алгоритмів (таймерів, лічильників, регістрів, блоків порівняння (компараторів), обчислювальних блоків, ПД – регуляторів та інше) дозволяє роз'язувати і інші завдання.

Мова Instruction List (мова інструкцій) функціонально аналогічна мові LD. Зовнішнього схожа на асемблер, ця мова є більш звичною для професійних програмістів і є зручною при програмуванні складних розрахунків. Structured Text (структурований текст) є паскалеподібною мовою, яка дозволяє реалізувати складні алгоритми з програмуванням умов переходів, різноманітних циклів, спеціальних математичних функцій і т.д.

Мова Grafset (графкоманд з знаками та переходами) являє собою функціональні діаграми, за допомогою яких у графічній формі зображується виконання алгоритму керування об'єктом у вигляді послідовних кроків. Сама діаграма "Графсет" – це набір графічних елементів з певними правилами модифікації, які визначають поведінку системи. Мова FB (Function Block Diagram – діаграма функціональних блоків) дозволяє створювати програму керування за допомогою функціональних блоків.

7.5. ПРОГРАМНО-ЛОГІЧНІ КОНТРОЛЕРИ ФІРМИ MITSUBISHI ELECTRIC

Фірмою Mitsubishi Electric випускається велика гама мікропроцесорної техніки:

мікроконтролери – ALPHA, ALPHA 2 (ALPHA XL); компактні контролери – MELSEC FX; модульні контролери – серія MELSEC L, MELSEC System Q.

7.5.1. Компактні контролери ALPHA-серії

Сімейство ALPHA усуває прогалину між окремими компонентами (реле, таймери тощо) і компактними контролерами, які є занадто великими для деяких застосувань. Дане сімейство контролерів відрізняє висока функціональність, надійність і гнучкість при помірній ціні. ALPHA є ідеальним засобом для заміни контакторів і реле в уже наявній установці, а також для використання в новостворюваних системах автоматизації. В одній програмі ALPHA XL може оброблятися до 200 функціональних блоків. При

цьому будь-яку окрему функцію (таймер, лічильник, обробку аналогових сигналів, функцію календаря/годинника і т.п.) можна як завгодно часто використовувати у всіх програмах.

Mitsubishi Electric випускає варіанти виконання контролерів α -серії, наведені у табл. 7.5, з таким маркуванням:

AL	–	10 (6/20)	M	R (T)	–	A (D)
Назва серії	Загальна кількість входів та виходів (наприклад 10)	Призначення модуля: M – головний модуль	Тип виходу: R – релейний, T – транзисторний	Тип живлення контролера: A – ~100-240 В, D – =24 В		

Таблиця 7.5

Моделі контролерів α -серії

Модель	Напруга, В	Варіант виконання			
		Входи		Виходи	
		Тип	Кількість	Тип	Кількість
AL-6MR-A	~100-240	~100-240	4	Реле	2
AL-10MR-A			6	Реле	4
AL-10MR-D	=24	=24	6	Реле	4
AL-10MT-D			6	Транзистор	4
AL-20MR-A	~100-240	~100-240	12	Реле	8
AL-20MR-D	=24	=24	12	Реле	8
AL-20MT-D			12	Транзистор	8

Контролери α -серії (=24 В) можуть підтримувати до восьми цифрових або аналогових входів (сигнал 0-10 В) з роздільною здатністю 8 біт. Процесор обробки аналогового сигналу має функцію контролю та вбудований тригер Шмідта.

Рідинно-кристалічний дисплей контролерів α -серії має чотири рядки по 10 символів з можливістю контролю ходу виконання програми, захист за паролем, індикацію функціональних блоків під час програмування.

Програмування контролера α -серії здійснюється за допомогою функціональних блоків (ФБ). ФБ зв'язані, коли на екрані дисплея ПК показчик виходу зв'язаний з показчиком входу. Стрілка вказує на показчик виходу з правого боку функціонального блока. Вхідний вільний показчик відображається зліва як “>”, водночас вхідні зв'язані показчики відображаються як “▶”. Для підключення нового функціонального блока, вибирають пункт списку бібліотеки із двадцяти двох функціональних блоків, вибирають необхідний блок і клавішею “OK” підтверджують вибір. Вибирають вільний показчик (“>”) входу і натискають клавішу “OK”. Показчики виходу можуть бути з'єднані з багатьма входами, але показчик входу може бути з'єднаний тільки з одним виходом.

7.5.2. Компактні контролери MELSEC FX

Сімейство ПЛК MELSEC FX включає широкий спектр базових модулів і модулів розширення, що дозволяють конфігурувати систему в точній відповідності з необхідними вимогами. Залежно від завдання можна вибрати малу, дешеву серію MELSEC FX1S або серію FX1N з можливістю розширення числа і типів модулів, або ще більш потужну серію FX2N. Рішення на основі серій FX1N і FX2N дуже добре підходить для застосування в системах керування, що передбачають розширення можливостей контролера з часом, в міру зростання вимог до системи керування.

Цими контролерами підтримується ідея мережевої інтеграції, що робить можливим зв'язок в мережі контролерів FX з іншими контролерами/комп'ютерами та панелями оператора. Контролери конфігуруються як локальні станції в мережах MITSUBISHI і як slave (ведені)-станції у відкритих мережах (Profibus/DP). Крім того, контролери MELSEC серій FX1S/FX1N/FX2N підтримують об'єднання в багатоточкову мережу, а також у мережу з конфігурацією точка-точка. Усі контролери MELSEC FX сумісні між собою.

Серія MELSEC FX1S – найпривабливіший за ціною представник сімейства ПЛК MELSEC FX. Малі розміри і простота використання роблять цю серію альтернативою релейним щитам.

Серія FX1N є більш потужною, ніж серія FX1S. Головна відмінність – можливість розширення, причому не тільки дискретними I/O (входами-виходами), а й спеціальними функціональними модулями з широким спектром застосування.

Нова серія FX2N доповнює існуюче сімейство контролерів FX і надає можливість розширення з великим вибором модулів розширення і спеціальних

функціональних модулів. FX2N має високу швидкодію: час обробки однієї логічної інструкції – 0,08 с. Серія FX2N має потужніший процесор і поєднує в собі всі переваги компактної конструкції і модульної архітектури. Таким чином, серія FX2N має додаткові переваги перед серіями FX1S та FX1N.

Серія FX3U – третє покоління сімейства компактних ПЛК компанії Mitsubishi Electric. Ці контролери забезпечені другою шиною розширення, що призначена для підключення до 10 додаткових модулів-адаптерів. Крім того, FX3U має більшу швидкодію (0,065 мкс на логічну інструкцію), значно збільшену систему команд (загальна кількість – 209) і поліпшені функції і модулі, особливо для задач позиціонування. Інші удосконалення полягають у розширенні можливостей зв'язку з Ethernet, USB і RS-422. Удосконалення в мережевій підтримці привели до збільшення максимального числа каналів введення-виведення до 384.

Завдяки застосуванню сучасних технологій нова система *FX3U* має підвищену функціональність. На додаток до звичайної системної шини для стандартних модулів серії FX покоління контролерів *FX3U* має додаткову адаптерну шину. До десяти додаткових модулів – чотири аналогових, два високошвидкісних лічильника, два модулі позиціонування і два інтерфейсних модуля (RS 232 або RS 485). Спеціально для серії FX3U були розроблені нові мініатюрні адаптерні модулі, які мають особливі регістри даних, що дозволяють звертатися до них безпосередньо, що економить кількість кроків програми, час програміста і скорочує витрати на програмування.

Всі базові модулі з 16, 32, 48, 64, 80 або 128-ю входами-виходами (I/O) та з транзисторними або релейними виходами можуть бути розширені до 256 I/O за допомогою модулів розширення. Подальше розширення – до 384 I/O можливо при використанні відповідних мереж (Ethernet, Profibus, CC-Link або AS-Interface), а якщо додати ще аналогові або високошвидкісні модулі адаптерної шини, то загальна кількість точок досягне 448 I/O.

Контролер FX3G при незмінній порівняно з FX1N ціною отримав вчетверо більшу пам'ять програми ємністю 32 000 кроків, процесор, що забезпечує вдвічі більшу швидкодію в 210 нс на логічну операцію, а також другу шину розширення, аналогічну за функціональністю до шини розширення FX3U. Новий контролер за установними габаритами і клемми повністю ідентичний контролеру FX1N і має ті ж модифікації. Нова серія сумісна з усією номенклатурою модулів розширення для контролерів сімейства FX. Контролер може бути розширений на 128 каналів введення-виведення. Додаткові 128 каналів можна реалізувати за допомогою модулів

віддаленого введення-виведення, підімкнених по мережі CC-Link. Програмування контролера FX3G здійснюється за допомогою середовища розробки GX IEC Developer версії 7.03 і вище, що відповідає стандарту MEK-1131-3. Комплект інструкцій з програмування включає понад 120 інструкцій спеціального застосування.

7.6. МІКРОПРОЦЕСОРНІ КОНТРОЛЕРИ «МІКРОЛ» ТА «ОВЕН»

Вітчизняне підприємство МІКРОЛ (м. Ів.-Франківск) розробило і наразі виробляє широку гаму приладів найрізноманітнішого призначення на базі мікропроцесорної техніки, а саме мікропроцесорні регулятори МІК-2, МІК-12, МІК-21, МІК-22, МІК-25, мікропроцесорні терморегулятори МТР-8, МТР-44; мікропроцесорні контролери (МІКРОЛ) МІК-51, МІК-52, що розрізняються числом входів. ВО «ОВЕН» (Росія, м. Смоленск) виробляє нормувальні перетворювачі БПВІ-1, БПО-32, 42, БПТ-2, БПТ-22, ПНС-1, ПНС-2, ПНС-3, ПС-42, ПЕП-11 та мікропроцесорні контролери ОВЕН. Вказані прилади як складові проектно-компонованих виробів здатні забезпечити при будь-які замовлені вимоги користувачів для конкретних завдань автоматизації.

7.6.1. Малоканалні мікропроцесорні контролери «МІКРОЛ»

МПК МІК-51 та МІК-52 – це є компактні малоканалні багатofункціональні мікропроцесорні контролери, призначені для автоматичного регулювання і логічного керування технологічними процесами. Вони застосовуються в різних галузях промисловості, не виключаючи харчову.

МІК-51 та МІК-52 ефективно розв'язують як прості, так і складні задачі керування. Завдяки своїй малоканалності дозволяють економно керувати об'єктами з малим числом параметрів, але з іншого боку, забезпечують високу живучість складних систем керування.

МІК-51 та МІК-52 можуть забезпечувати локальне, каскадне, програмне, супервізорне або багатозв'язне регулювання.

Архітектура МПК забезпечує можливість вручну або автоматично вмикати, відмикати, перемикає та реконфігурувати контури регулювання, при цьому всі операції виконувати безударно незалежно від складності структури керування. У сполученні з обробленням аналогових сигналів МПК МІК-51 та МІК-52 дозволяють виконувати також і логічні перетворення сигналів і виробляти не тільки аналогові або імпульсні, але й дискретні команди керування. Логічні функціональні блоки формують логічну програму покрокового керування з заданням контрольного часу на кожному кроці. В

сполученні з обробленням дискретних сигналів МПК дозволяють виконувати також різноманітні функціональні перетворення аналогових сигналів і виробляти не лише дискретні, але і аналогові керувальні сигнали.

Розглядувані МПК містять засоби оперативного керування, розташовані на лицевій панелі контролера. Ці засоби дозволяють вручну змінювати режими роботи, встановлювати завдання, керувати виконанням програм, вручну керувати виконавчими механізмами, контролювати сигнали та індикувати похибки. Стандартні аналогові та дискретні давачі і виконавчі механізми підмикаються до МПК за допомогою індивідуальних кабельних зв'язків. В контролері сигнал обробляється в цифровій формі.

Програмування контролера здійснюється за допомогою клавіш передньої панелі або через інтерфейс за допомогою спеціального програмного забезпечення – візуального редактора FBD (Function Block Diagram)-програм АЛЬФА – функціональних блокових діаграм.

Система програмування реалізована у відповідності з вимогами стандарту Міжнародної Електротехнічної Комісії (МЕК) ІЕС 1131-3 і призначена для розроблення прикладного програмного забезпечення збирання даних і керування технологічними процесами, які виконуються за допомогою програмованого контролера.

Процес програмування зводиться до того, що шляхом послідовного натискування декількох клавішів на лицевій панелі викликаються з бібліотеки, зашитої до постійної пам'яті, потрібні функціональні блоки, які об'єднуються в систему заданої конфігурації і в них встановлюються потрібні параметри налаштування.

МПК являє собою комплекс технічних засобів. До його складу входить центральний мікропроцесорний блок контролера і клемно-блоковий з'єднувач. Центральний блок перетворює аналогову та дискретну інформацію в цифрову форму, проводить обробіток цифрової інформації та виробляє керувальні діяння.

МПК МІК-51(52) це – проектно-компонований виріб, який дозволяє користувачу вибрати потрібний (саме йому) комплект модулів розширення (ПЗО – пристроїв зв'язку з об'єктом) і клемно-блокових з'єднувачів згідно з числом та видом вхідних і вихідних сигналів. Склад комплекту і низка його параметрів визначаються користувачем і вказуються при замовленні. До одного контролера можна під'єднати тільки один модуль розширення.

В МПК МІК-51 та МІК-52 влаштовані розвинені засоби самодіагностики, сигналізації та ідентифікації несправностей, в числі іншого при відмові

апаратури, відхиленні сигналів за припустимі межі, збої в ОЗП, порушенні обміну по мережі і т. ін.

Властивостями МПК МІК-51 та МІК-52 передбачено:

- до 9 незалежних контурів регулювання, кожний з яких може бути локальним або каскадним, з аналоговим або імпульсним виходом, з ручним, програмованим (в тому числі і багатопрограмним) або супервізорним здавачем;
- більш як 80 типів зашитих в ПЗП функціональних блоків неперервного і дискретного обробітку інформації, включаючи блоки ПІД- регулювання, функціональні блоки математичних, динамічних, нелінійних, аналого-дискретних і логічних перетворювачів;
- до 99 використовуваних блоків з вільним їх заповненням будь-якими функціональними блоками з бібліотеки і вільним конфігуруванням між собою і з входами-виходами контролера. Ручне установлення або автопідлаштування будь-яких властивостей, параметрів і коефіцієнтів в будь-яких функціональних блоках;
- контролери МІК-51 та МІК-52 можуть комплектуватися модулями розширення.

Кількість входів базової моделі МПК:

- аналогові входи – МІК-51 – 4 (2 універсальні для різних типів давачів, 2 уніфіковані постійного струму);
- МІК-52 – 8 (уніфіковані); - аналогові виходи – 1;- дискретні входи – 3 (1 з них імпульсний);- дискретні виходи – 5.

Моделі модулів розширення (ПЗО) спільні для МПК МІК-51 і 52:

- МР – 51 – 01: 8 дискретних входів;
- МР – 51 – 02: 4 дискретних входів, 4 дискретних виходів;
- МР – 51 – 03: 8 дискретних виходів;
- МР – 51 – 04: 8 дискретних входів, 1 дискретний вихід;
- МР – 51 – 05: 4 дискретних входів, 4 дискретних виходів, 1 аналоговий вихід;
- МР – 51 – 06: 8 дискретних виходів, 1 аналоговий вихід;
- МР – 51 – 07: 3 аналогових виходи;
- МР – 51 – 11: 16 дискретних входів, 1 аналоговий вихід;
- МР – 51 – 13: 8 дискретних входів, 8 дискретних виходів, 1 аналоговий вихід;
- МР – 51 – 15: 16 дискретних виходів, 1 аналоговий вихід.

Таким чином, сумарна кількість входів-виходів МПК МІК-51(або 52) залежить тільки від встановленого до нього модуля розширення.

7.6.2. Мікропроцесорний контролер ОВЕН ПЛК150-220.И-У

Контролер ПЛК150 випускається в різних модифікаціях, що відрізняються типом встановлених в нього дискретних вихідних елементів, напругою живлення та різними ліцензійними обмеженнями розміру пам'яті вводу-виводу програми ПЛК. Умовне позначення контролера: ОВЕН-ПЛК-150-Х.Х-Х, де перша літера Х – напруга живлення, друга – тип інтегрованих аналогових вихідних елементів та остання – розмір ліцензованого обмеження на область пам'яті вводу-виводу.

Тип вбудованих аналогових вихідних елементів: И – цифро-аналоговий перетворювач "параметр - струм 4 ... 20 мА"; У – цифро-аналоговий перетворювач "параметр - напруга 0 ... 10 В"; А – цифро-аналоговий перетворювач "параметр - струм 4 ... 20 мА або напруга 0 ... 10 В".

Розмір ліцензійного обмеження на область пам'яті вводу-виводу: L – штучне обмеження в 360 байт; М – без обмеження.

Контролер призначений для:

- вимірювання та автоматичного регулювання температури (при використанні як первинних перетворювачів термометрів опору), а також інших фізичних параметрів, значення яких може бути перетворено первинними перетворювачами (датчиками) в напругу постійного струму, уніфікований електричний сигнал постійного струму або активний опір;
- вимірювання аналогових сигналів струму або напруги;
- вимірювання дискретних вхідних сигналів;
- керування дискретними (релейними) виходами;
- керування аналоговими виходами;
- приймання і передавання даних по інтерфейсах RS-485, RS-232, Ethernet;
- виконання програми користувача з аналізу результатів вимірювання дискретних і аналогових входів;
- керування дискретними входами і виходами, передаванням і прийманням даних по інтерфейсах RS-485, RS-232, Ethernet.

Технічні характеристики контролера наведені в таблиці 7.6.

Таблиця 7.6.

Параметр	Значення
Загальні відомості	
Конструктивне виконання	Уніфікований корпус для кріплення на DIN рейку (ширина 35 мм), довжина 105 мм, крок клем 7,5 мм
Габаритні розміри, мм	105x65x90

Середній наробіток на відмову, годин	10000
Середній термін служби, років	8
Ресурси	
Центральний процесор	32-х розрядний RISC-процесор 200 МГц на базі ядра ARM9
Час виконання циклу ПЛК	Мінімальне 250 мкс(нефіксоване), типове від 1мс
Дискретні входи	
Кількість дискретних входів	6
Дискретні виходи	
Кількість дискретних виходів	4 е / м реле
Характеристики дискретних виходів	Струм комутації до 2 А при напрузі не більше 220 В 50 Гц і $\cos \varphi > 0,4$
Аналогові входи	
Кількість аналогових входів	4
Типи підтримуваних уніфікованих вхідних сигналів	Напруга 0..1 В, 0..10 В, -50..+50 мВ Струм 0..5 мА, 0(4)..20 мА Опір 0..5 кОм
Типи підтримуваних датчиків	Термометри опору: ТСМ50М, ТСП50П, ТСМ100М, ТСП100П, ТСН100Н, ТСМ500М, ТСП500П, ТСН500Н, ТСП1000П, ТСН1000Н Термопари: ТХК (L), ТЖК (J), ТНН (N), ТХА (K), ТПП (S), ТПП (R), ТПР (B), ТВР (A +1), ТВР (A +2)
Розрядність інтегрованого АЦП	16 біт
Час опитування одного аналогового входу	1,5 с
Межа основної зведеної похибки вимірювання аналоговими входами	$\pm 0,5\%$
Аналогові виходи	
Кількість аналогових виходів	2
Розрядність ЦАП	10 біт
Тип вихідного сигналу ПЛК 150-И ПЛК 150-У ПЛК 150-А	Струм 4 ... 20 мА Напруга 0 ... 10 В Струм 4 ... 20 мА або напруга 0 ... 10 В
Інтерфейси зв'язку	
Інтерфейси	Ethernet 100 Base-T RS-232 RS-485
Швидкість обміну по інтерфейсах RS	Від 4800 до 115200 кб/сек

Протоколи	ОВЕН ModBus-RTU, ModBus-ASCII DCON ModBus-TCP/IP GateWay (протокол CoDeSys)
Програмування	
Середовище програмування	CoDeSys 2.3.8.1 (та старші)
Інтерфейс для програмування та налагоджування	RS-232 або Ethernet

Контрольні питання до розділу 7

7.1. Назвіть склад та поясніть функціональне призначення складових мікропроцесора.

7.2. Які основні функції мікропроцесорів в цифрових вимірювальних приладах та пристроях?

7.3. В чому полягає різниця між мікропроцесором (МП), мікропроцесорною системою (МПС), мікроконтролером (МК) і мікро-ЕОМ?

7.4. В чому переваги ПЛК перед просто контролерами? Які галузі застосування ПЛК?

7.5. Які існують типи ПЛК за конструкцією, галузями застосування та способом програмування?

7.6. Які основні принципи застосування мікропроцесорного контролера (МПК)? Які основні принципи побудови МПК?

7.7. Назвіть основні напрями розвитку мікропроцесорних систем.

7.8. Охарактеризуйте МПК Ломіконт. Як здійснюються під'єднання до нього?

7.9. Охарактеризуйте МПК Реміконт Р-130. Як здійснюються під'єднання до нього?

7.10. Охарактеризуйте мікропроцесорні контролери фірми Schneider Automation.

7.11. Охарактеризуйте мікропроцесорні контролери фірми Mitsubishi Electric.

7.12. Охарактеризуйте мікропроцесорні регулятори та контролери Мікрол.

7.13. Охарактеризуйте мікропроцесорні контролери ОВЕН.

8. АВТОМАТИЗАЦІЯ ТИПОВИХ ТЕХНОЛОГІЧНИХ ПРОЦЕСІВ

Типізація об'єктів автоматизації і відповідних систем – ефективне знаряддя для прискорення розробки систем автоматизації (СА) технологічних процесів. Вище зазначалось, що об'єкти автоматизації класифікують за рядом ознак, але для типізації СА найбільш важливим є характер технологічного процесу та конструктивні особливості апарата чи машини, де цей процес проходить. Виділяють такі класи типових технологічних процесів: механічні, гідромеханічні, теплові, масообмінні, хімічної взаємодії та мікробіологічні. При автоматизації таких об'єктів постає завдання автоматичного регулювання однієї чи кількох технологічних величин: температури, тиску, витрати, рівня, складу та концентрації і т.д. [4].

Тільки у найпростіших об'єктах, які відносять до типових, проходять технологічні процеси одного класу. Перебіг технологічного процесу в багатьох технологічних установках та агрегатах харчових виробництв характеризується, як правило, кількома типовими процесами. Так, наприклад, у дифузійній установці цукрового виробництва одночасно відбуваються масообмінні та теплові процеси. Приготування опари у хлібопекарському виробництві реалізується за допомогою механічних та мікробіологічних процесів. Однак, розробка СА для таких об'єктів значно спрощується при використанні СА відповідних типових технологічних процесів.

8.1. АВТОМАТИЗАЦІЯ ОБ'ЄКТІВ З МЕХАНІЧНИМИ ПРОЦЕСАМИ

До таких об'єктів відносять транспортери, елеватори, норії, шнеки, гідро- та пневмотранспорт (переміщення твердих матеріалів); дробарки, млини, різалки (подрібнення твердих матеріалів); сита, грохоти, сепаратори, класифікатори (сортування матеріалів); преси, машини для брикетування (пресування); бункери, дозатори, змішувачі, живильники (накопичення та змішування твердих матеріалів), пакувальні автомати.

Більшість цих машин і апаратів, за винятком пакувальних автоматів, деяких пресів, машин для брикетування та дозаторів, належать до об'єктів неперервної дії. При їх автоматизації, як правило, постає завдання регулювання їх продуктивності і взаємного узгодження за продуктивністю суміжних технологічних комплексів, а іноді – сигналізації та регулювання рівня. Узгодження залишається однією з основних вимог до АСК і стосовно виробничого потоку сипких продуктів, тому що відсутність системи автоматизації потоку може призвести до роботи окремих ділянок в режимах недовантаження або перевантаження, що, в свою чергу, може викликати додаткові втрати корисних продуктів.

Зупинимось більш детально на автоматизації *переміщення твердих матеріалів* – завдання, яке виникає, насамперед, при виробництві цукру, борошна та хліба і пов'язане із застосуванням потоково-транспортних систем (ПТС), що являють собою комплекс машин і механізмів для транспортування та переробки твердих матеріалів в єдиному технологічному потоці. ПТС з транспортерами, елеваторами, норіями та шнеками забезпечують переміщення твердих матеріалів за рахунок роботи їх електроприводів, тому автоматизація таких систем зводиться до розробки схем керування електроприводами. Таку схему складають не для всієї ПТС, яка може мати декілька десятків механізмів, а для тракту чи дільниці ПТС. Дільниця є частиною ПТС, що обмежена місткостями і призначена для виконання окремого технологічного процесу. Тракт – це частина дільниці, причому його механізми можна вмикати незалежно від інших механізмів дільниці, тобто схема керування трактом може функціонувати автономно.

Буферні місткості (БМ) сипких продуктів установлюють на вході та виході ділянок, що виконують операції переробки, однак крім демпфірування коливань витрат БМ часто виконують функції дозувальних живильників. Об'єм БМ, як правило, впливає тільки на час переробки продукту і не впливає на його витрати.

Системи автоматизації ПТС часто складаються з двох підсистем: дискретного керування електроприводами та неперервного регулювання витрати сипких продуктів.

Керування ПТС, для запобігання завалів твердих матеріалів на транспортувальних механізмах, повинно забезпечити послідовність пуску механізмів у напрямку, зворотному потоку матеріалів, та автоматичну зупинку всіх механізмів, які передують за потоком тому механізму, що аварійно зупинився. Через це нумерацію двигунів тракту чи дільниці ПТС починають з першого за запуском двигуна, який знаходиться в кінці тракту або дільниці. При керуванні ПТС можна використати один з таких режимів:

місцевий – керування механізмами з місця їх установки при відсутності блокування з іншими механізмами;

місцевий заблокований – пуск механізму місцевий, а послідовність пуску інших механізмів та їх зупинка – через блокувальні зв'язки;

автоматизований або диспетчерський автоматизований (ДА), де єдина ручна операція – це пуск першого (головного) механізму, всі інші операції виконуються автоматично.

Для вибору режиму в схемах керування ПТС використовують перемикач вибору режиму (ПВР), який в простих ПТС є спільним, а в складних ПТС – індивідуальним, тобто кожний механізм має власний ПВР.

Алгоритми дискретного керування електроприводами повинні задовольняти такі технологічні та електричні вимоги:

- наявність нульового захисту і повернення системи у початковий стан після закінчення роботи, що виключає можливість само запуску механізмів після їхньої зупинки;

- наявність вимикача аварійної зупинки і захисту від дистанційного пуску кожного механізму поза залежністю від режиму керування;

- наявність тросів, натягнутих вздовж конвеєрів і зв'язаних з вимикачем аварійної зупинки, та електричних гальм, які попереджують пересування стрічки нахилоного конвеєра, що зупинився, під дією ваги матеріалу;

- наявність блокування, що не дозволяє дистанційний запуск без дозволу з місця;

- наявність реле швидкості конвеєра, яке спрацьовує у разі обриву чи пробуксовки стрічки;

- пуск електродвигунів у функції часу або розгону механізмів, щоб запобігти можливості їхнього запуску з інтервалом 0,05 – 0,1 с.

На рис. 8.1 зображена схема автоматизації найпростішої ділянки ПТС, що складається з трьох транспортерів з двигунами М1, М2, М3, які запускаються та зупиняються за допомогою магнітних пускачів КМ1, КМ2, КМ3. Схема керування має загальний перемикач вибору режиму ПВР і працює за таким алгоритмом. При виборі перемикачем ПВР (на рисунку – SA) режиму ДА – диспетчерського автоматизованого керування і натисканні на кнопку SB4 вмикається передпускова сигналізація НА1 і НА2, встановлена біля механізмів. Після закінчення необхідної витримки часу відбувається послідовний запуск двигунів М1 - М2 - М3 з вмиканням відповідних сигнальних ламп НЛ1 - НЛ2 - НЛ3. Після запуску останнього двигуна М3 передпускова сигналізація вмикається, а сигнальні лампи всіх двигунів, крім останнього, можуть бути відімкнені кнопкою SB6. У разі аварійної зупинки одного з двигунів, наприклад М2, автоматично зупиняються всі наступні за запуском двигуни, причому зупинка останнього (у даному випадку М3) вмикає звуковий сигнал НА3 і всі лампи механізмів, що залишилися у роботі (у даному випадку двигун М1 і лампа НЛ1), і лампи двигунів, що зупинилися (НЛ2 і НЛ3), будуть погашені. Звуковий сигнал НА3 можна відключити кнопкою квітирування SB7. Ділянка зупиняється натисканням на кнопку SB5, а лампи працюючих двигунів у

безаварійному режимі можна ввімкнути кнопкою SB7. При виборі перемикачем SA місцевого заблокованого режиму всі двигуни запускають та зупиняють кнопками, встановленими біля механізмів SB1 - SB2 - SB3. Однак, запустити всі двигуни, крім першого, можна тільки за умови, що вже працює попередній за запуском двигун. Крім того, аварійна зупинка будь-якого двигуна призводить до вимикання всіх послідовних за запуском двигунів. Звукова сигналізація в цьому режимі не працює, а світлова працює, як в режимі ДАУ. При місцевому режимі, обраному перемикачем SA, двигуни автономно запускають та зупиняють кнопками SB1 - SB2 - SB3, а сигналізація працює так, як і у попередньому випадку.

На рис. 8.2 наведено варіант розв'язання тих же завдань керування ПТС з використанням мікропроцесорного контролера (МПК) і буферних місткостей (бункерів) сипких продуктів, установлених на вході та виході ПТС [4]. Ускладнення алгоритму керування у цьому разі пов'язане з використанням крім передпускової сигналізації – сигналізації дозволу на запуск, коли у режимі ДАК централізований запуск стає можливим тільки за умови натискання на кнопки дозволу, що розташовані біля транспортерів. При цьому на щиті оператора вмикаються додаткові сигнальні лампи і звуковий сигнал дозволу на централізований запуск.

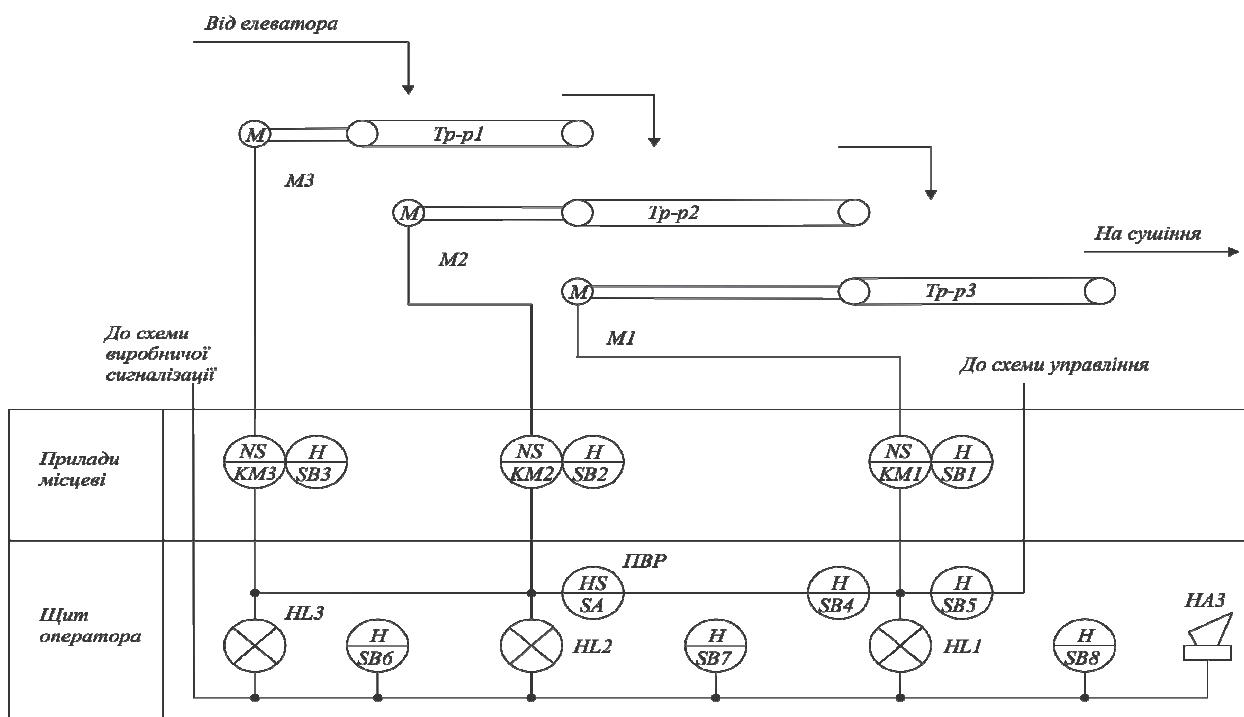


Рис. 8.1. Схема автоматизації переміщення потоку твердих матеріалів

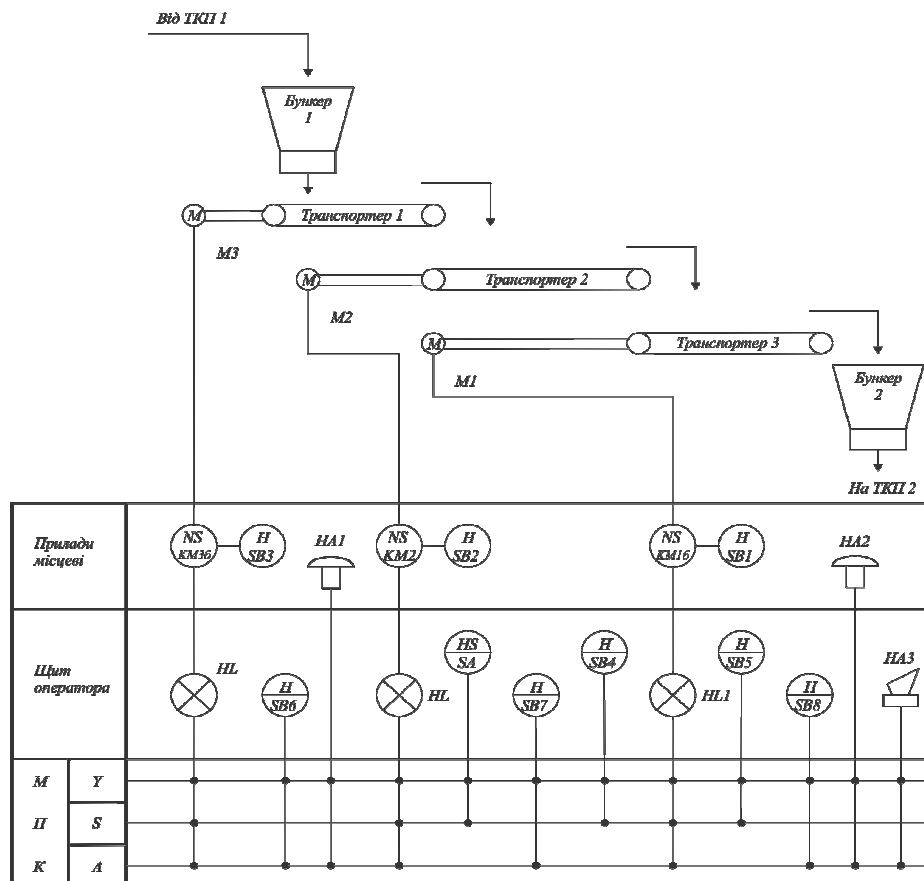


Рис. 8.2. Схема автоматизації переміщення потоку сипких матеріалів з використанням МПК, ТКП – технологічний комплекс переробки

Існують також алгоритми, що забезпечують пуск двигунів у функції часу, а також автоматичний перезапуск двигунів у разі зникнення напруги на час більший ніж на 2 с. Узгодження продуктивності суміжних технологічних комплексів переробки (ТКП) сипких твердих матеріалів реалізується за допомогою стабілізації витрат цих матеріалів на окремих ділянках ПТС (рис. 8.3), причому завдання регуляторам витрати (поз. 1б) коригується в залежності від задач, що розв'язуються на рівні керування виробництвом. Існують два способи зміни витрати сипких продуктів: перший – зміною роботи живильників або дозаторів, які встановлюють на БМ (рис. 8.3.а); другий – за допомогою каскадної АСР, в якій головним регулятором є регулятор витрати (поз. 1б), а допоміжним – регулятор швидкості обертання робочого вала електродвигуна (поз. 1в) з використанням частотного перетворювача (рис. 8.3.б).

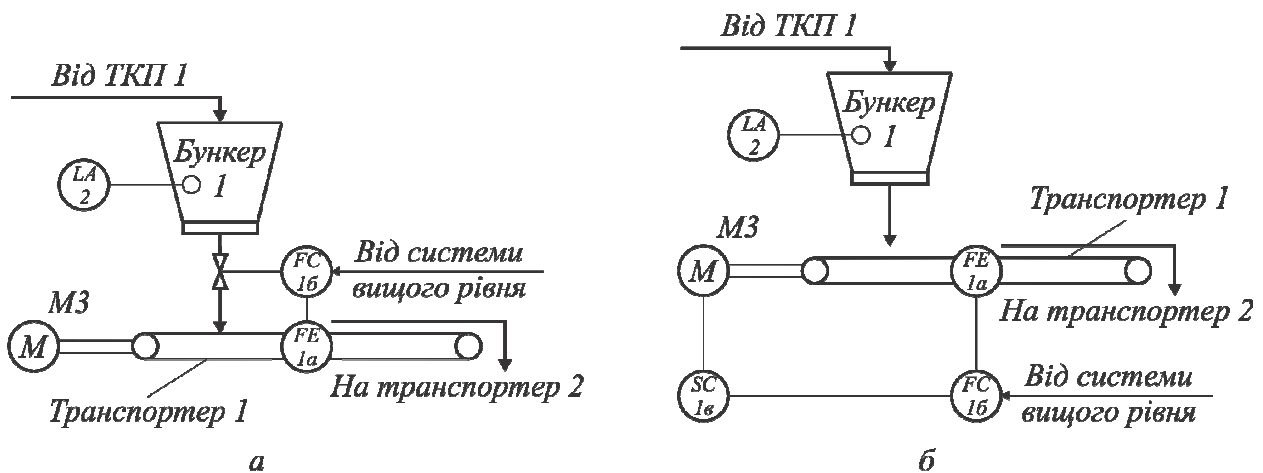


Рис. 8.3. Схеми стабілізації витрат сипких матеріалів на дільницях ПТС

Обов'язковою є сигналізація граничних рівнів сипких матеріалів у БМ (поз. 2).

8.2. АВТОМАТИЗАЦІЯ ОБ'ЄКТІВ З ГІДРОМЕХАНІЧНИМИ ПРОЦЕСАМИ

До таких об'єктів відносять трубогони з насосами чи компресорами (транспортування рідини чи газів); відстійники, центрифуги, фільтри (розділення рідинних неоднорідних систем); мішалки, барботери (перемішування рідини); колектори, місткості (накопичення та зберігання рідин і газів).

Як і в попередньому випадку, більшість цих машин та апаратів відносять до об'єктів неперервної дії. Виняток складають деякі апарати та машини для розділення неоднорідних рідинних систем (центрифуги). Основною величиною, яка характеризує якість розділення таких систем на фракції, є мутність або склад однієї із фракцій. Відсутність приладів для вимірювання таких величин веде до використання незамкнених систем програмного керування або до регулювання за непрямыми показниками.

Завданням регулювання роботи насосів та компресорів найчастіше є стабілізація їх продуктивності, тобто витрати відповідних речовин, що подаються ними на виробництво, а при зміні витрати стабілізується тиск у вихідній магістралі цього обладнання. В апаратах для перемішування рідин і накопичення рідин та газів, як правило, стабілізується рівень рідини або тиск газу, але в мішалках та барботерах можлива також стабілізація витрати або концентрації.

Зупинимось більш детально на автоматизації транспортування рідини – завданні, яке виникає в більшості харчових виробництв, де використовують рідинні технологічні потоки [4]. Однією з основних вимог до таких потоків є

узгодження за продуктивністю суміжних ділянок виробництва і таким чином усунення або суттєве зменшення збурень за навантаженням, що є основними для більшості ТОР(К). Для виконання цієї вимоги в найпростішому випадку використовують системи автоматизації виробничого потоку (АВП) або системи поздовжньої стабілізації потоку.

Технологічне забезпечення такої системи пов'язане з наявністю каскаду буферних збірників, які розташовують на вході та виході кожної технологічної ділянки.

Характеристика об'єкта керування. Одна з головних вимог автоматизації неперервних виробництв є забезпечення взаємної узгодженості за продуктивністю окремих технологічних комплексів. У разі, коли основний виробничий потік становлять рідинні продукти, таку задачу називають також *задачею поздовжньої стабілізації*. Необхідність автоматизації виробничого потоку (АВП) обумовлена тим, що на окремих часових інтервалах продуктивність послідовно розташованих ТК може бути різною в результаті дії непередбачених збурень. Відсутність системи автоматизації виробничого потоку в цьому випадку може призвести до роботи окремих ТК в режимах недовантаження або перевантаження, що в свою чергу викликає додаткові втрати корисних продуктів.

Технологічним забезпеченням таких систем автоматизації є, як вказувалося, каскад місткостей –проміжних буферних збірників (БЗ), які встановлюються між ТК, тобто на вході і виході кожного окремого ТК. За рахунок запасів рідинних продуктів, накопичених в БЗ, або вільних об'ємів БЗ відбувається демпфірування коливань витрат. Так, наприклад, якщо сталося східчає зменшення витрати на вході в один з БЗ, то за рахунок накопичених в ньому запасів продукту процес зміни витрат з цього БЗ буде розтягнутий у часі і збурення, що надійде до наступного ТК, стане менш важким.

Каскад БЗ, як об'єкт автоматизації, має деякі особливості. *Перша* стосується їх об'єму. Зрозуміло, що з точки зору автоматизації виробничого потоку збільшення об'єму БЗ позитивно впливає на демпфірування його коливань, але з іншого боку це збільшує час проходження продуктом усіх ТК виробництва, а значить, і втрати корисних харчових продуктів при їх переробці. Таким чином, існує оптимальний об'єм БЗ, критерієм визначення якого могла би бути згортка двох локальних критеріїв: втрат корисної речовини кінцевого продукту і величини, що характеризує вирівнювання виробничого потоку залежно від об'єму БЗ або часу перебування продукту в ньому. В загальному

випадку коефіцієнт вирівнювання потоку може бути представлений таким виразом:

$$K = (\int \Delta Q_{\text{П}}(\tau) d\tau) / (\int \Delta Q_{\text{В}}(\tau) d\tau), \quad (8.1)$$

де $\Delta Q_{\text{П}}$, $\Delta Q_{\text{В}}$ – прирощення витрати продукту на вході і виході БЗ.

За часом перебування продукту в БЗ $T_{\text{пер}}$ їх умовно поділяють на малі ($T_{\text{пер}} < 10$ хв), середні ($T_{\text{пер}} = 10 \dots 30$ хв), великі ($T_{\text{пер}} = 30 \dots 90$ хв) і дуже великі ($T_{\text{пер}} > 90$ хв). При розрахунку $T_{\text{пер}}$ враховують об'єм, що перебуває між двома аварійними рівнями, які відповідають спорожненню і переповненню БЗ.

Друга особливість БЗ пов'язана з тим, що система автоматизації виробничого потоку рідинних продуктів часто будується як система регулювання рівня в БЗ. В той же час в БЗ продукт, як правило, подається зверху, виток продукту забезпечується відцентровим насосом. За цих умов рівень у БЗ не впливає на витрату продукту на вході до БЗ і майже не впливає на його виток, тобто БЗ як об'єкт регулювання рівня є об'єктом без самовирівнювання, що дає змогу описати його рівнянням

$$S_3 (dh(\tau)/d\tau) = Q_{\text{П}}(\tau) - Q_{\text{В}}(\tau), \quad (8.2)$$

де h – рівень в БЗ, S_3 – площа перерізу збірника.

Відсутність самовирівнювання робить обов'язковим застосування систем регулювання рівня для запобігання переповненню та спорожненню БЗ.

Найбільш поширені системи автоматизації виробничого потоку (АВП) рідинних продуктів у харчовій промисловості на цукрових заводах, тому коротко зупинимось на особливостях об'єкта керування в цьому випадку. Раціональний об'єм БЗ розраховують за умов перебування в них соку протягом 10 – 15 хв після дифузії і 20 – 30 хв перед випарюванням, причому апарат холодної дефекації також використовується як БЗ з умовою перебування в ньому соку протягом 60 хв. БЗ виконуються закритими, але з'єднаними з атмосферою.

Системи автоматизації виробничого потоку (АВП). Виділяють чотири класи алгоритмів керування виробничим потоком і відповідно до них систем АВП рідинних продуктів:

1) Алгоритми *оперативного керування продуктивністю* ТК і запасами в БЗ, що оптимізують певні техніко-економічні показники виробництва. У математичній моделі такої задачі використовують лінійний опис стаціонарного режиму роботи ТК і рівняння (8.2). Такі АСУ працюють у режимі «порадника» і дозволяють оператору-технологу враховувати усю сукупність виробничих ситуацій і формувати з дискретністю 1 год і більше керувальні дії, які змінюють запаси в БЗ. Найбільш ефективні такі алгоритми при наявності дуже

великих БЗ ($T_{\text{пер}} > 90$ хв) у поєднанні з алгоритмами другого класу – алгоритмами стабілізації виробничого потоку;

2) Алгоритми *стабілізації виробничого потоку* з використанням регуляторів витрати, відповідні системи яких іноді називають системами *автоматизованого керування запасами* з метою «гнучкої» динамічної синхронізації продуктивності ТК, що розділені БЗ. Найбільш ефективні такі системи за умов наявності великих БЗ з $T_{\text{пер}} = 30 \dots 90$ хв;

3) Алгоритми *усереднювального регулювання рівня* (УРР) у каскаді БЗ, коли за рахунок запасів або вільних просторів цих збірників демпфірується коливання технологічного потоку. Найбільш ефективні відповідні системи АВП в каскаді середніх БЗ, тобто при $T_{\text{пер}} = 10 \dots 30$ хв;

4) Алгоритми *точного регулювання рівня* (ТРР) в БЗ, коли він, ураховуючи малий об'єм ($T_{\text{пер}} < 10$ хв), не в змозі виконувати роль демпфера збурень виробничого потоку і тому рівень в БЗ стабілізується для того, щоб забезпечити нормальні умови роботи насоса і запобігти переповненню збірника.

Для порівняльної оцінки перелічених алгоритмів може бути використаний коефіцієнт вирівнювання потоку K або один чи кілька інших показників ефективності демпфірування збурень потоку:

відношення амплитуд коливання $Q_B(\tau)$ до амплітуди коливань $Q_{\text{П}}(\tau)$;

оцінка швидкості коливань $Q_B(\tau)$ віднесена до $20A_{\text{П}}$, де $A_{\text{П}}$ – амплітуда коливань $Q_{\text{П}}(\tau)$;

ефективність використання буфера $\Delta h / (h_{\text{max}} - h_{\text{min}})$, де Δh – діапазон поточних змін рівня; h_{max} , h_{min} – граничні значення рівня;

частота входу рівня у передаварійну зону $h_{\text{min}} + 0,075(h_{\text{max}} - h_{\text{min}}) \dots \dots h_{\text{max}} - 0,075(h_{\text{max}} - h_{\text{min}})$.

Система АВП створюється як система стабілізації витрати або як система усереднювального регулювання рівня (УРР) в каскаді збірників. Системи стабілізації витрати сприяють повній локалізації збурень потоку в межах окремої технологічної дільниці. Однак, їх складність і відносно велика вартість через необхідність вимірювати витрату, як правило, неоднорідного середовища та мати захист від аварійної ситуації переповнення або випорожнення збірників, обмежують можливості застосування таких систем. Більш поширеними є системи УРР.

Усереднювальне регулювання рівня (УРР) відрізняється від точного регулювання рівня (ТРР) тим, що статична похибка першого значно більша і рівна можливій зміні рівня за висотою буферного збірника, тому при УРР

фактично регулюється витрата. ТРР застосовують в апаратах, які повинні працювати при стабільних значеннях рівня рідини в них.

І при УРР і при ТРР для регулювання рівня застосовують Π -регулятор, який в системах УРР має малий коефіцієнт передавання k_p і велику статичну похибку, а в системах ТРР великий k_p і малу статичну похибку. Якщо УРР застосовують в БЗ для автоматизації виробничого потоку, то ТРР використовують в апаратах, які повинні працювати при стабільних значеннях рівня рідини в них, або в малих БЗ ($T_{\text{пер}} < 10$ хв) для забезпечення нормального функціонування насоса.

На рис. 8.4 наведена схема регулювання рівня в БЗ дією на виток зі збірника (рис. 8.4. а) і графіки перехідних процесів у разі ТРР (рис. 8.4. б) і УРР (рис. 8.4. в). Як видно з графіків, при ТРР рівень при стрибкоподібній зміні витрати на вході до БЗ залишається практично постійним і зміна витoku фактично повторює зміну витрати на вході. При УРР рівень плавно змінюється в широких межах і за рахунок цього поступово змінюється виток зі збірника.

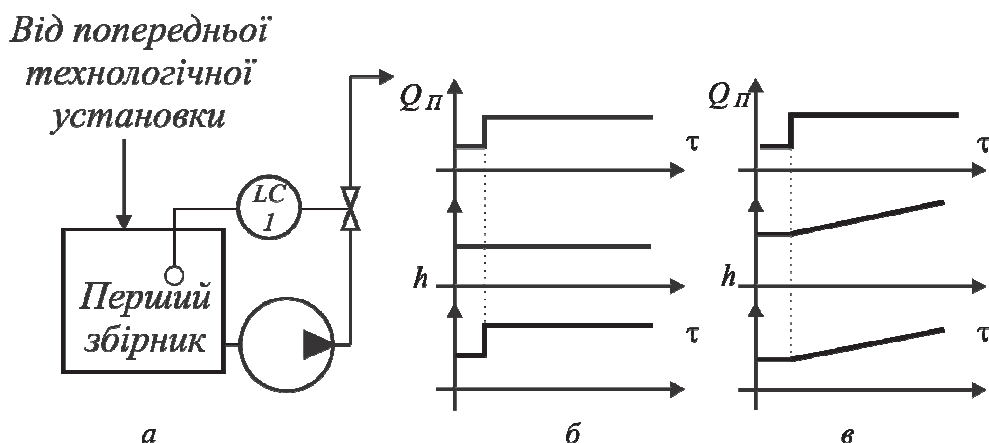


Рис. 8.4. Схема регулювання рівня в БЗ дією на виток зі збірника

Побудова систем УРР залежить, насамперед, від того, чи має каскад буферних збірників детектувальні властивості в поширенні збурень, тобто коли збурення поширюються тільки за ходом технологічного процесу. В цьому випадку система УРР складається з Π -регуляторів рівня буферних збірників, які діють на виток рідини із збірника. Значення коефіцієнта передавання k_p Π -регулятора вибирають таким, щоб збірник був повним при максимальній витраті і майже порожнім при мінімальній.

При недетектувальних властивостях каскаду, тобто коли збурення поширюються як за ходом технологічного потоку, так і проти його ходу, регулювання рівня тільки дією на виток із збірника не дає демпфірування збурень, що поширюються проти потоку. Дійсно, якщо наступний ТК зменшив

свою продуктивність і рівень у збірнику почав збільшуватися, то дія регулятора на збільшення відкриття клапана на виток з збірника не приведе до зменшення рівня. В цьому випадку застосовують зв'язане регулювання рівня в двох суміжних збірниках. Існують три варіанти реалізації такого регулювання:

1) З множенням сигналів датчиків рівня у двох суміжних БЗ і реалізацією такого регулятора:

$$u = k_p h_1 (1 - h_2),$$

де h_1 – заповнена частина 1-го збірника $(1 - h_2)$ – незаповнена частина 2-го збірника;

2) З двома регуляторами рівня, з'єднаними за каскадним принципом, коли завдання регулятору рівня 1-го збірника коригується залежно від $(1 - h_2)$;

3) З селектуванням сигналів двох регуляторів рівня – найбільш поширений варіант, схема якого наведена на рис. 8.5. Пристрій для селектування LY пропускає на виконавчий механізм (ВМ) з регулювальним органом (РО), що розташований між збірниками, найбільший з вихідних сигналів двох регуляторів рівня LC , причому на виході регулятора першого збірника сигнал є пропорційним заповненій частині збірника, а на виході регулятора другого збірника – порожній частині збірника.

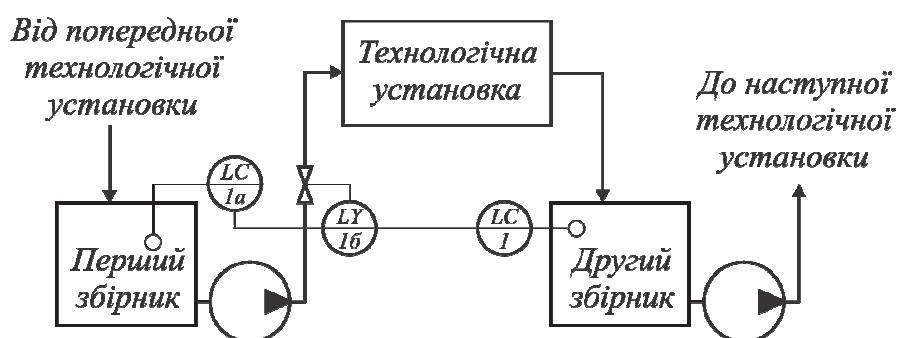


Рис. 8.5. Схема автоматизації переміщення потоку рідини

Можна виділити дві переваги систем з УРР: відносно проста апаратурна реалізація, що не потребує виміру витрат; можливість реалізації при середньому об'ємі БЗ.

Недоліком таких систем є неповна компенсація збурень потоку в межах однієї ділянки. Цього недоліку не мають алгоритми іншого типу, які стабілізують виробничий потік з використанням регуляторів витрати.

Стабілізація виробничого потоку. Ці системи дають можливість компенсувати збурення потоку в межах окремої ділянки, однак вони складніші, насамперед, через необхідність мати захист від аварійної ситуації переповнення або випорожнення збірників і мають відносно велику вартість

збірника). Для відцентрових насосів такий варіант не застосовують, тому що при дроселюванні потоку на всмоктувальній лінії можливе суттєве зниження тиску рідини перед насосом і, як наслідок, виникнення кавітації.

Витрати рідинних продуктів можна змінювати, також змінюючи продуктивність насоса за рахунок швидкості обертання його робочого органу. При використанні асинхронних електродвигунів змінного струму найбільш ефективним при цьому є застосування частотних перетворювачів, які виробляють такі фірми-виробники МП контролерів як «Schneider Electric», «Mitsubishi Electric», «Omron» та інші. Для регулювання потоку рідинних продуктів у цьому випадку використовують каскадну АСР, в якій головним регулятором є регулятор рівня або витрати, а допоміжним – регулятор швидкості обертання робочого валу електродвигуна. Перевагою цього способу є відсутність втрат енергії потоку через його дроселювання, недоліком – ускладнення системи автоматизації. Остаточний висновок щодо застосування того чи іншого способу зміни витрати роблять на основі порівнювального економічного аналізу.

8.3. АВТОМАТИЗАЦІЯ ОБ'ЄКТІВ З ТЕПЛОВИМИ ПРОЦЕСАМИ

До таких об'єктів відносять теплообмінники (нагрівання та охолодження); випарні апарати (випаровування); конденсатори (конденсація); компресійні холодильні машини (охолодження). Теплові об'єкти, як правило, є об'єктами неперервної дії.

Основною регульованою величиною цих об'єктів є температура, а в рідинних теплообмінниках змішування та випарних апаратах регулюється ще й рівень, причому випарні апарати можуть бути також об'єктами регулювання тисків грюючої і вторинної пари та концентрації розчину на виході з апарата.

В холодильних компресійних машинах, крім температури, регулюється заповнення випарника, тиск конденсації та витрата води на конденсатор. Крім того, система автоматизації цих об'єктів повинна мати сигналізацію та автоматичний захист від перевищення тиску нагнітання, пониження тиску у випарнику, перегріву системи змащування, замерзання води чи розсолу та ін.

Розглянемо детальніше системи автоматизації теплообмінників. Найбільш поширеним та відносно простим тепловим об'єктом є поверхневий кожухотрубчастий теплообмінник, в який подають продукт, що нагрівається або охолоджується, та теплоносії. Мета керування цим об'єктом – стабілізація температури продукту на виході теплообмінника. Основним збуренням тут є витрата продукту, а регульовальним діянням – витрата або параметри теплоносія.

На рис. 8.7 наведена найпростіша одноконтурна схема регулювання температури, але при таких каналах вхідних діянь об'єкт має несприятливі динамічні властивості, тому що інерційність каналу регулювальної дії перевищує інерційність каналу основного збурення. Для поліпшення якості регулювання в цьому випадку застосовують алгоритмічні або технологічні способи. До перших належить каскадно-зв'язане регулювання з використанням як проміжної змінної витрати чи параметра теплоносія або температури (тиску) в ємності теплоносія теплообмінника (рис. 8.8); до других – регулювальна дія змінням витрати продукту на обвідному трубогоні при постійній витраті теплоносія (рис. 8.9).

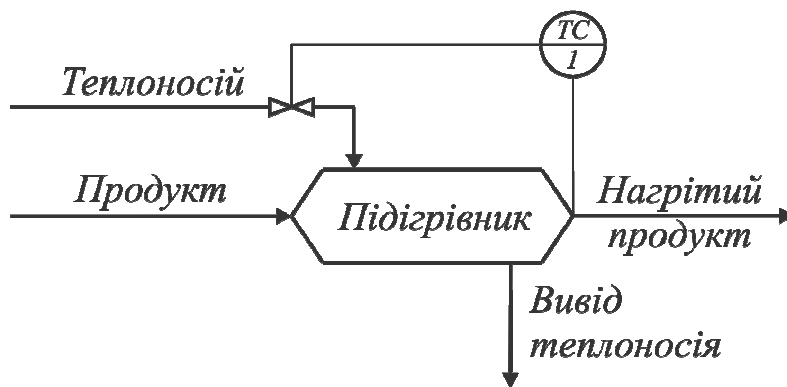


Рис. 8.7. Одноконтурна система регулювання температури у теплообміннику зміною витрати пари

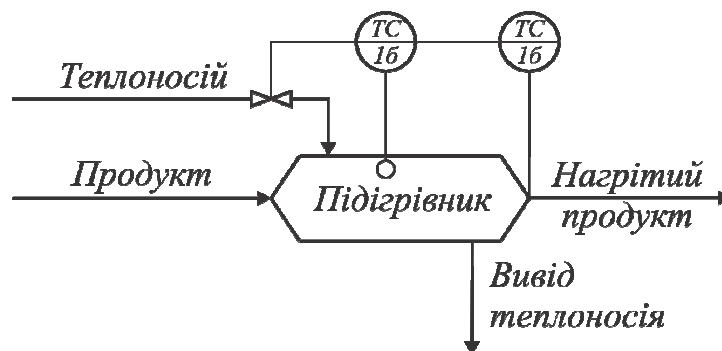


Рис. 8.8. Каскадно-зв'язана система регулювання температури у теплообміннику змінням витрати теплоносія

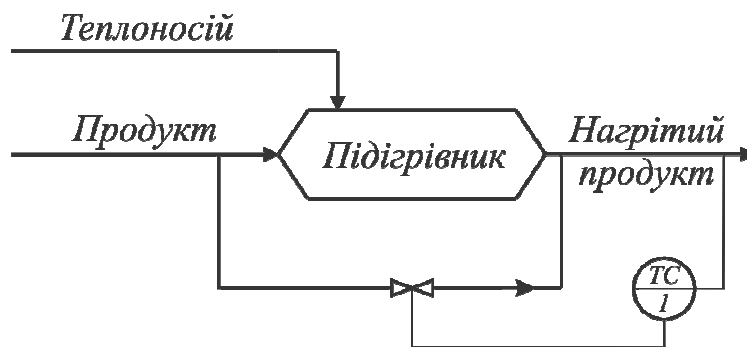


Рис. 8.9. Одноконтурна система регулювання температури у теплообміннику змінням витрати продукту

8.4. АВТОМАТИЗАЦІЯ ОБ'ЄКТІВ З ПРОЦЕСАМИ МАСООБМІНУ

До таких об'єктів відносять екстрактори та дифузійні апарати (екстракція); абсорбери та адсорбери (сорбція); сушарки (сушіння); вакуум-апарати та кристалізатори (кристалізація); ректифікаційні апарати (перегонка). За винятком деяких кристалізаторів та дифузійних апаратів, вони є об'єктами неперервної дії, але процеси масообміну в них завжди супроводжуються гідродинамічними та тепловими процесами, що утруднює типізацію як їх самих, так і їх систем автоматизації.

В екстракторах та дифузійних апаратах регулюються продуктивність, температура та рівень, а також концентрація екстрагованого компонента в розчиннику. Якщо в останньому випадку відсутні прилади для автоматичного визначення концентрації, то підтримують певне співвідношення матеріальних потоків, що надходять в апарат.

В абсорберах регулюється концентрація робочого розчину або вбираного компонента в газовому потоці на виході з апарата, а також температура в робочій зоні, тиск та рівень в апараті: в адсорберах – якість освітленого розчину, його температура, а також регенерація поглиначів. В сушарках регулюється температура і вологість, а також розрідження газів.

В кристалізаторах, як правило, стабілізують температуру та рівень розчину, а у вакуум-кристалізаторах ще й розрідження. Основною регульованою величиною у кристалізаторах є коефіцієнт пересичення або вміст кристалів у масі, що кристалізується. При відсутності необхідних автоматичних приладів для вимірювання цієї величини здійснюють регулювання, підтримуючи певне співвідношення матеріальних та теплових потоків, що надходять в апарат.

У ректифікаційних апаратах регулюють склад дистилляту або кубового залишку, температуру та витрату живильної суміші, тиск та рівень в колоні і у флегмовій частині.

Розглянемо для прикладу систему автоматизації масообмінних процесів, що відбуваються в ректифікаційному апараті. Такі апарати застосовують у виробництвах спирту, вина, горілки, лікеру та ефірних масел для виділення компонентів сумішей за допомогою двобічного обміну між паром та рідиною, що знаходяться у протитечії. Процес ректифікації базується на різній леткості компонентів цих сумішей (різних температурах кипіння та парціальних тисках), а контакт між паром і рідиною відбувається на тарілках чи насадках у ректифікаційних колонах, які можуть бути як непервної, так і періодичної дії. Для ректифікації багатокомпонентної суміші застосовують багатоколонні установки з послідовним виділенням фракцій. В більшості випадків – це брагоректифікаційні установки, до складу яких входять бражна, епюраційна та ректифікаційна колони.

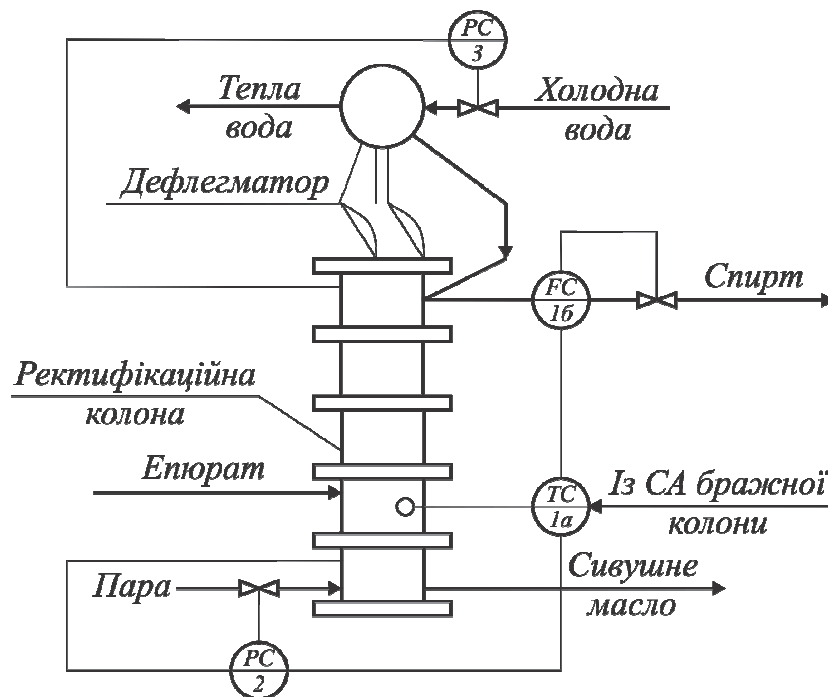


Рис. 8.10. Схема автоматизації ректифікаційної колони

В ректифікаційній колоні (РК), схема автоматизації якої наведена на рис. 8.10, виділяють сивушне масла, а з верхньої частини колони виводять спирт стандартної міцності. Основним контуром цієї схеми є контур автоматичного регулювання виводу ректифікаційного спирту із РК (поз.1), який діє за каскадним принципом. Головний регулятор (1а) за температурою на тарілці живлення РК з урахуванням продуктивності бражної колони виробляє сигнал-завдання допоміжному регулятору витрати спирту (1б).

Витрата пари змінюється регулятором (поз.2) залежно від тиску в нижній частині РК з корекцією за температурою на контрольній тарілці. Система автоматичної стабілізації тиску у верхній частині РК діє на витрату охолоджувальної води у дефлегматор.

8.5. АВТОМАТИЗАЦІЯ ОБ'ЄКТІВ З ПРОЦЕСАМИ ХІМІЧНОЇ ВЗАЄМОДІЇ

До таких об'єктів відносять реактори та автоклави. В харчовій промисловості вони використовуються для реалізації процесів дефекації, сатурації, сульфитації, гідрогенізації, рафінації, розщеплення, омилення і т.п. Найчастіше вони є об'єктами неперервної дії.

Регульованими величинами в них є температура, рівень, тиск (останній – в апаратах, що працюють під тиском) та параметр, що характеризує якість процесу хімічної взаємодії. При відсутності датчиків для отримання інформації про зміну цих величин використовують стабілізацію певного співвідношення матеріальних потоків, що надходять в апарат.

Розглянемо для прикладу систему автоматизації процесів хімічної взаємодії, що відбуваються в апараті другої сатурації, який входить у дефеко - сатураційну установку сокоочищення цукрового заводу. В апараті першої сатурації через дефекований сік, що має надлишок вапна, пропускають сатураційний газ (диоксид вуглецю або вуглекислий газ). При цьому очищення соку йде за рахунок адсорбції розчинених нецукрів та барвників на поверхні солей кальцію. В апараті другої сатурації проходить, по можливості, повне виведення солей кальцію при обробці соку сатураційним газом. Схема автоматизації апарата другої сатурації наведена на рис. 8.11. Основним контуром зображеної схеми є контур регулювання рН в апараті подаванням сатураційного газу (прилади поз.5). Крім того, система стабілізує температуру соку перед сатуратором (поз.1), регулює потік соку через сатуратор за допомогою усередненого регулювання рівня у збірниках соку перед і після сатуратора (поз.3 і 4), контролює вміст вуглекислого газу (поз.6) в сатураційному газі та тиск останнього (поз.2), сигналізує наднормативне відхилення температури соку перед сатуратором, рівня у збірниках соку, рН соку в сатураторі та тиску сатураційного газу.

8.6. АВТОМАТИЗАЦІЯ ОБ'ЄКТІВ З МІКРОБІОЛОГІЧНИМИ ПРОЦЕСАМИ

До таких об'єктів відносять ферментаційні апарати та чани як неперервної, так і періодичної дії. В харчовій промисловості їх використовують для реалізації процесів вирощування дріжджів; бродіння опари, тіста, сусла; ферментації тютюну і т.д. В цих процесах використовують різноманітні мікроорганізми: дріжджі – у виробництві спирту, пива, кормових та хлібопекарських дріжджів; бактерії – у виробництві оцту та бактеріальних препаратів; гриби – у виробництві харчових кислот та ферментативних препаратів.

Регульованими величинами в них найчастіше є температура, рівень, рН та параметр, що характеризує якість мікробіологічного процесу. При відсутності датчиків для отримання інформації про зміну цих величин, як і в попередніх випадках, використовують стабілізацію певного співвідношення матеріальних потоків, що надходять в апарат, або використовують ММ процесу у якості спостерігача (замінника давача).

Розглянемо для прикладу систему автоматизації мікробіологічних процесів, що відбуваються в апараті для товарного вирощування хлібопекарських дріжджів (АВХД). Останні вирощують у дві стадії: стадія Б - засівна, стадія В - товарна. Вхідними продуктами стадії В є вміст апаратів стадії Б, розчин меляси, розчин поживних солей, вода та повітря, вихідними – культуральне середовище з дріжджами. АВХД можуть працювати як апарати періодичної або напівнеперервної дії. В останньому, найбільш поширеному випадку, їх робочий цикл складається з 6-й стадій: завантаження, накопичення, відбору, дозрівання, спорожнення, очищення. Основними є стадії накопичення і дозрівання (виконуються в періодичному режимі функціонування) та стадія відбору (виконується в неперервному режимі функціонування).

На рис. 8.12 наведена схема автоматизації АВХД, яка здійснює програмне керування дозуванням меляси (поз.2а, 2б, 2в), поживних солей (3а, 3б, 3в) та води (4а, 4б), стабілізацію температури (1а, 1б) і рН (7а, 7б, 7в, 7г), регулювання витрати повітря на аерацію з корекцією за рівнем культуральної рідини (5а, 5б, 5в), керування процесом піногасіння (6а, 6б) і контроль вмісту кисню та вуглекислого газу в газах, що відходять з апарата.

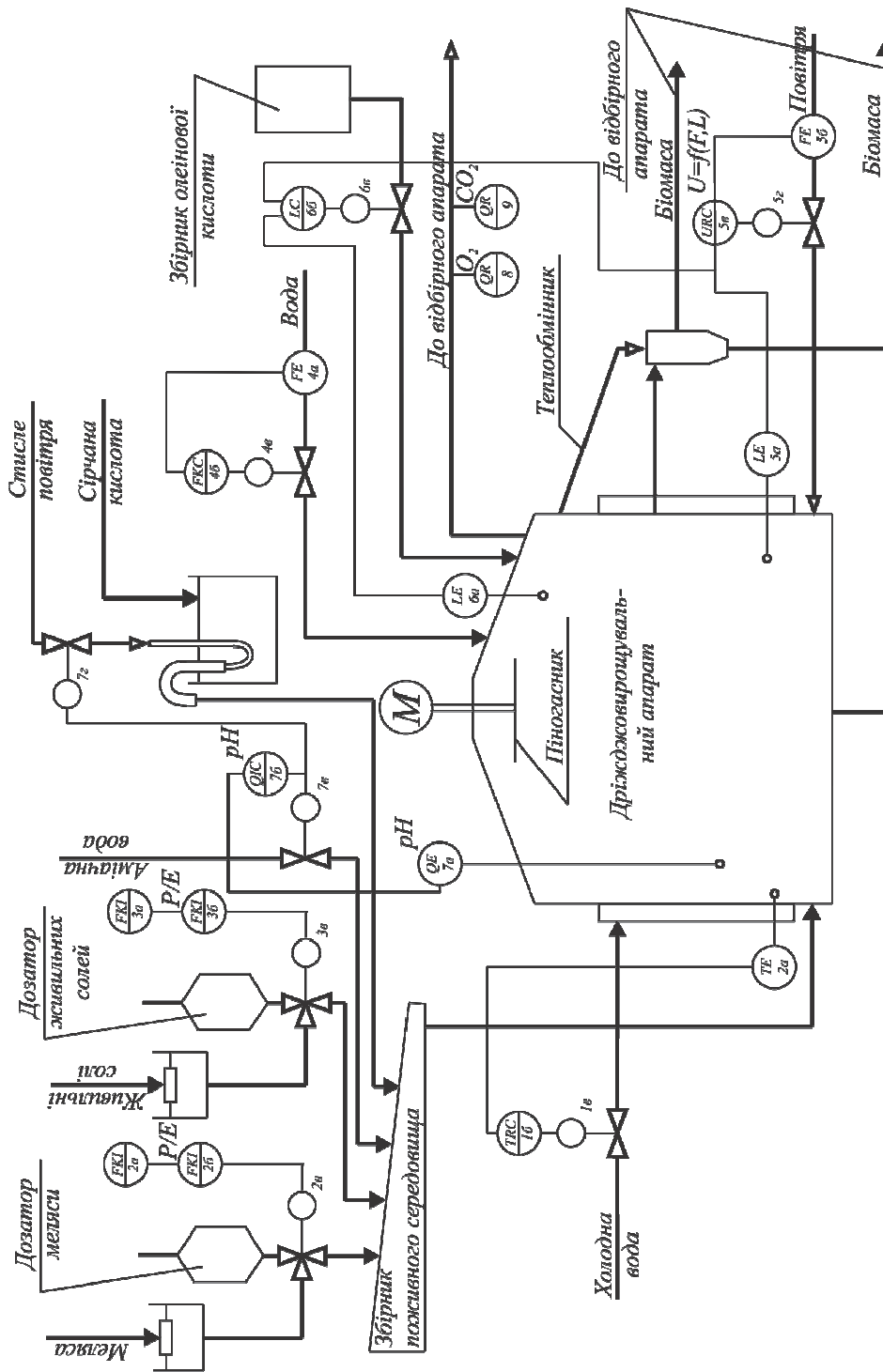


Рис. 8.12. Схема автоматизації апарата для вирощування хлібопекарських дріжджів

Для програмного дозування меляси використані спеціальні дозувальні пристрої, вода дозується за допомогою регулятора витрати з камерною діафрагмою. Температура в апараті стабілізується поданням холодної води в зовнішню оболонку апарата. Система охолодження може мати також виносний

теплообмінник у зовнішньому циркуляційному контурі апарата, який на рисунку не показаний. Стабілізація рН культурального середовища в апараті виконана з дією за двома каналами. При $\text{pH} < 4,5$ позиційний регулятор поз. 7б відкриває подачу аміачної води в апарат, при $\text{pH} > 5,5$ цей регулятор подає стиснене повітря в ерліфтний дозатор сірчаної кислоти. Подавання олеїнової кислоти для піногасіння вмикається автоматично, коли, при рівні культуральної рідини в апараті нижче певної межі, утворення піни настільки інтенсивне, що вона досягає електродного датчика поз.ба.

8.7. АВТОМАТИЧНЕ ПРОГРАМНЕ КЕРУВАННЯ РЕАКТОРОМ

Даний реактор (рис. 8.13) є циклічним змішувачем двох реагентів, які треба нагріти до певної температури. Реагенти подаються через клапани 1 та 2, а пара в грільну сорочку реактора – клапаном 3. Нагріта суміш евакуюється з реактора через клапан 4.

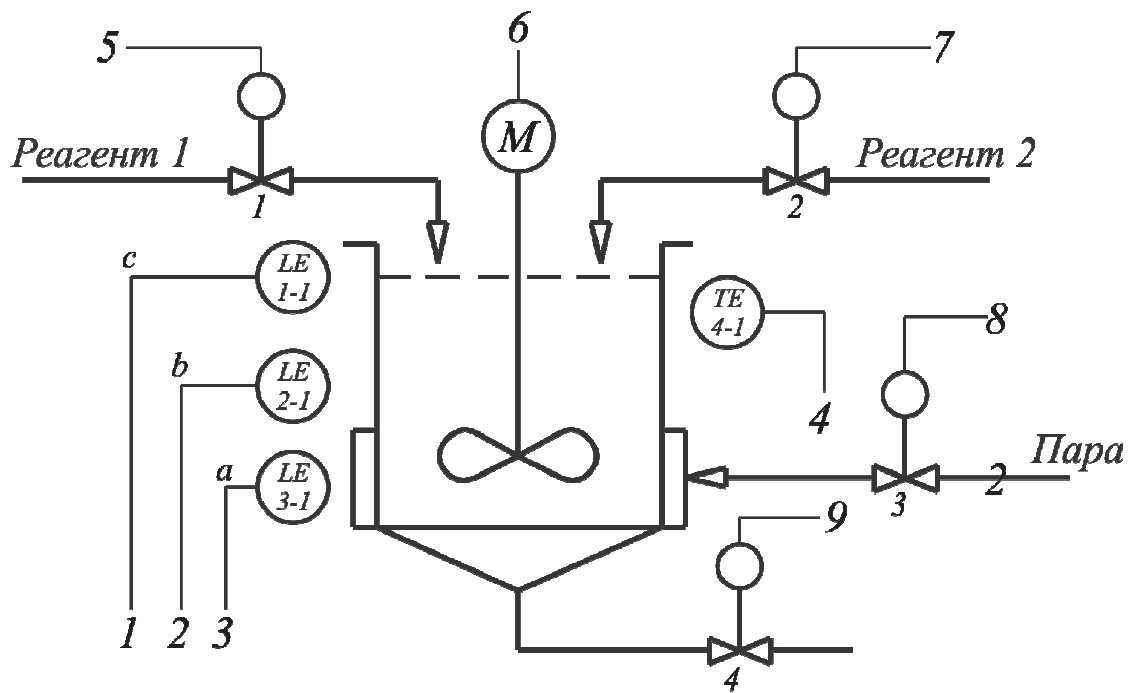
Для контролю рівня в реакторі слугують давачі рівня: *a*-нижнього, *b*-середнього, *c*-верхнього (поз. 1-1, 2-1, 3-1), для контролю температури є також давач температури (поз. 4-1), всі вони повинні бути під'єднані до входів МПК. Привід перемішувача здійснюється мотором М за сигналом контролера. За іншими його сигналами керуються клапани 1, 2, 3 і 4. Алгоритм керування роботою реактора наступний:

1. Після натискання кнопки «Пуск» повинен відкритися клапан 1, щоб реактор наповнився до середнього рівня.

2. За сигналом давача *b*- середнього рівня (поз.2-1) клапан 1 відмикається, але вмикається клапан 2 та привід перемішувача до досягнення верхнього рівня *c*;

3. За сигналом давача *c*-верхнього рівня (поз. 1-1) відмикається живлення приводу М перемішувача і клапан 2, але вмикається клапан 3 подавання пари в грільну сорочку, і рідина в реакторі нагрівається до заданої температури (наприклад, 50 °С).

4. За сигналом кнопки «Пуск» на вході 1 контролера ініціюється за входом Set ФБ “Set/Reset” 1, що через вихід 1 контролера заживлює (вмикає) клапан 1, який відкривається і залишається в цьому стані до наповнення реактора до середини (рівень *b*). За сигналом від давача *b*- середнього рівня (поз.2-1) на вході 2 МПК відмикається за входом Reset ФБ “Set/Reset”1 (і клапан 1), але вмикається за входом Set ФБ “Set/Reset” 2, який через виходи 2 і 3 МПК вмикає перемішувач і клапан 2.



		1	2	3	4	5	6	7	8	9
Прилади за місцем							NS KM1			
							H SB1			
Щит пере- творювачів										
		E/E LY 1-2	E/E LY 2-2	E/E LY 3-2	E/E TY 4-2					
МК	Y	•	•	•	•	•	•	•	•	•
	C	•	•	•	•	•	•	•	•	•
	S	•	•	•	•	•	•	•	•	•
	B	•	•	•	•	•	•	•	•	•
ЕОМ (ПК)	B	•	•	•	•	•	•	•	•	•
	C	•	•	•	•	•	•	•	•	•
	I	•	•	•	•	•	•	•	•	•
	R	•	•	•	•	•	•	•	•	•
	S	•	•	•	•	•	•	•	•	•
A	•	•	•	•	•	•	•	•	•	•

Рис. 8.13. Схема автоматизації програмного керування реактором: МК – мікропроцесорний контролер, ПК – персональний комп’ютер

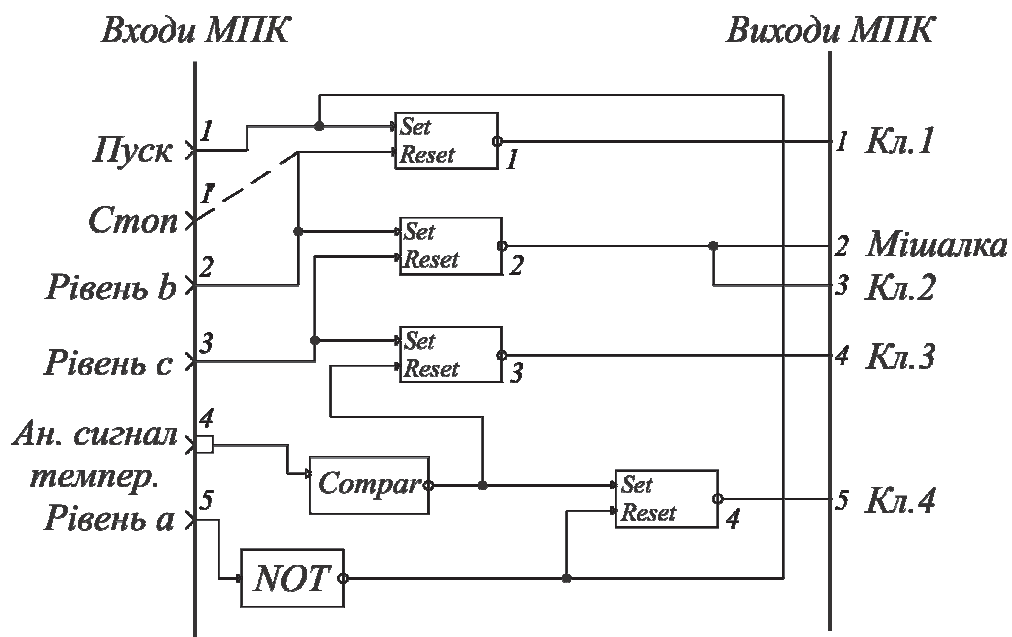


Рис. 8.14. Приклад програми для керування реактором з МПК Mitsubishi α -серії

5. За сигналом від датчика c -верхнього рівня на вході 3 МПК, відмикається за входом Reset ФБ “Set/Reset” 2, який вимикає перемішувач і клапан 2, але за входом Set вмикається ФБ “Set/Reset” 3, який через вихід контролера 4 вмикає клапан 3 подавання пари.

При нагріванні рідини в реакторі сигнал датчика температури (поз.4-1) порівнюється з завданням в ФБ “Compare” і при досягненні заданої температури сигнал з виходу ФБ “Compare” за входом Reset вимикає ФБ “Set/Reset” 3 (і подавання пари), але за входом Set вмикається ФБ “Set/Reset” 4, що через вихід 5 МПК відкриває зливний клапан 4 для евакуації нагрітої суміші з реактора.

При спорожненні реактора за сигналом датчика a -нижнього рівня на вході 5 МПК через ФБ “NOT” відмикається за входом Reset ФБ “Set/Reset” 4 і клапан 4 через вихід 5 МПК закривається, але сигнал з виходу ФБ “NOT” подається також замість сигналу кнопки «ПУСК» на вхід ФБ “Set/Reset” 1, щоб цикл обробітки рідин в реакторі почався знов, як перше.

Позаяк приклад керування реактором за допомогою МПК α -серії в даному разі є умовним, то програма не передбачає використання сигналу від кнопки «Стоп» для вимикання реактора. Це можна здійснити заведенням на вхід Reset ФБ “Set/Reset” 1 відповідного сигналу (на рисунку показано штриховою лінією).

Контрольні питання до розділу 8

- 8.1. Що таке типові технологічні процеси?
- 8.2. Які існують проблеми автоматизації механічних процесів?
- 8.3. Чи є особливості автоматизації на МПК дільниці ПТС?
- 8.4. Чому виникає задача стабілізації витрати сипких матеріалів на дільницях ПТС?
- 8.5. Які завдання автоматичного керування роботою насосів та компресорів?
- 8.6. Які особливості мають об'єкти керування гідромеханічних процесів?
- 8.7. Як автоматизується виробничий потік рідинних продуктів?
- 8.8. Які існують класи алгоритмів керування виробничим потоком рідин?
- 8.9. Яка відмінність усередненого та точного регулювання рівнів?
- 8.10. Наведіть схему регулювання температури зміною витрати теплоносія.
- 8.11. Які недоліки має регулювання температури зміною витрати продукту?
- 8.12. Наведіть схему автоматизації ректифікаційної колони.
- 8.13. Поясніть особливості автоматизації об'єктів з процесами хімічної взаємодії.
- 8.14. В чому складність автоматизації об'єктів з мікробіологічними процесами?
- 8.15. Як складається програма керування МПК типу АІРНА?

ЛІТЕРАТУРА

Основна:

1. **Гончаренко Б.М.** Автоматизація виробничих процесів [Текст]: підручник для студ. вищ. навч. закл., які навчаються за напрямом підготовки 6.090200 «Обладнання харчових та переробних виробництв»; «Обладнання фармацевтичної та мікробіологічної промисловості» «Машини і технологія пакування», «Машини і технологія переробки використаної упаковки» / Б.М. Гончаренко, А.П. Ладанюк, Національний ун-т харч. технологій. – К.: НУХТ, 2013. – 796 с.: іл. – Бібліогр.: с. 758–764. – 300 пр. – ISBN 978-966-622-531-6.

Додаткова:

2. **Лукінюк М.В.** Контроль і керування хіміко-технологічними процесами, Кн. 1, [Текст] : навч. посіб. для студ. вищ. навч. закл., які

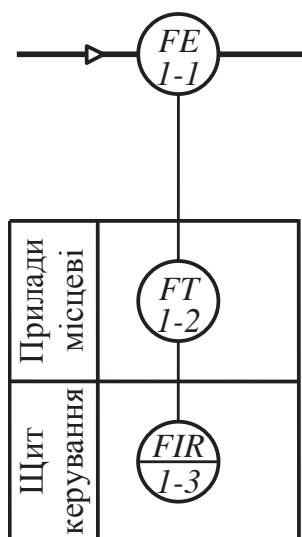
навчаються за напрямом підготовки «Хімічна технологія та інженерія» / М. В. Лукінюк, Національний технічний ун-т України «Київський політехнічний ін-т». – К.: ІВЦ “Видавництво «Політехніка»”, 2012. – Кн. 1: Методи та технічні засоби автоматичного контролю хіміко-технологічних процесів. – К.: 2012. – 336 с. : іл. – Бібліогр.: с. 328–330. – 300 пр. – ISBN 978-966-622-530-9 (Кн.1).

3. **Лукінюк М.В.** Контроль і керування хіміко-технологічними процесами, Кн. 2, [Текст] : навч. посіб. для студ. вищ. навч. закл., які навчаються за напрямом підготовки «Хімічна технологія та інженерія» / М. В. Лукінюк, Національний технічний ун-т України «Київський політехнічний ін-т». – К.: ІВЦ “Видавництво «Політехніка»”, 2012. – Кн. 2: Керування хіміко-технологічними процесами. – К.: 2012. – 336 с. : іл. – Бібліогр.: с. 330–331. – 300 пр. – ISBN 978-966-622-531-6 (Кн.2).

4. **Ладанюк А.П.** Автоматизація технологічних процесів і виробництв харчової промисловості [Текст]: Підручник / А.П. Ладанюк, В.Г. Трегуб, І.В. Ельперін, В.Д. Цюцюра. – К.: Аграрна освіта, 2001. – 224 с. – ISBN 966-95661-2-6.

ДОДАТОК 1. Приклади схем автоматичного контролю та сигналізації технологічних параметрів [2]

Приклад 1.1. Контроль витрати газу в технологічному трубопроводі

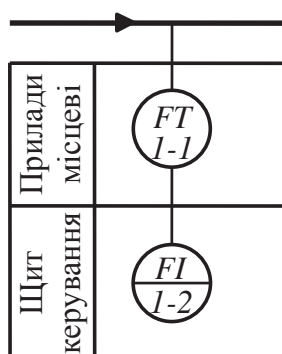


Комплект технічних засобів¹:

– на базі пневматичних технічних засобів автоматизації: *I-1* – звужувальний пристрій: діафрагма камерна ДКС0,6-75 (перша цифра означає умовний тиск P_y , МПа, друга – внутрішній діаметр трубопроводу $D_{тр}$, мм); *I-2* – пневматичний передавальний перетворювач перепаду тиску 13ДД11 із квадратичною функцією перетворення; *I-3* – пневматичний показувальний і реєструвальний прилад ФК0071 (система СТАРТ);

– на базі електричних технічних засобів автоматизації: *I-1* – звужувальний пристрій (окрім діафрагм – камерних і дискових, до стандартних звужувальних пристроїв також належать сопла ІСА 1932, сопла і труби Вентурі²); *I-2* – вимірювальний тензоперетворювач різниці тисків «САФІР» мод. 2450; *I-3* – показувальний і реєструвальний аналоговий прилад ДИСК-250П або показувальний і реєструвальний аналого-цифровий РМТ 49D/1 (обидва – із вбудованими блоками добування квадратного кореня)³.

Приклад 1.2. Контроль витрати рідини в технологічному трубопроводі



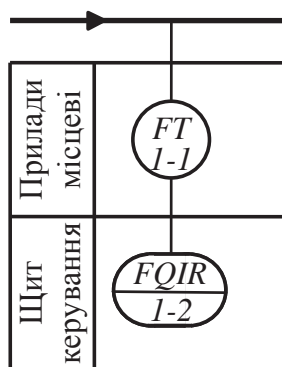
Комплект технічних засобів: *I-1* – перетворювач витрати електромагнітний (індукційний) ПРЕМ-2 (вихідний інтерфейс RS-485); *I-2* – індикатор технологічний мікропроцесорний ІТМ-11В.

¹ Підбираючи технічні засоби автоматизації, необхідні для реалізації наведених нижче схем автоматизації, перевага надавалася зразкам, виробленим в Україні .

² ДСТУ ГОСТ 8.586.(1-5):2009 (ІСО 5167-(1:4):2003) «Метрологія. Вимірювання витрати та кількості рідини й газу із застосуванням стандартних звужувальних пристроїв. Част. 1–5». – В Україні чинний від 1 квітня 2010 р.

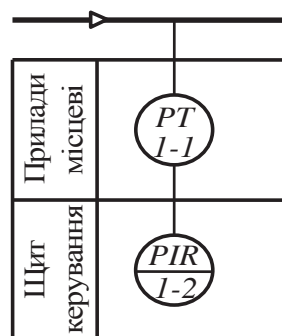
³ Останнім часом замість «класичних» реєструвальних приладів із паперовими носіями (діаграмами) дедалі більшого поширення набувають електронні реєстратори, призначені для нагромадження (архівування), зберігання, оброблення (зокрема й добування квадратного кореня) та відображення інформації про стан технологічного параметра – такі, наприклад, як реєстратор електронний МТМ-РЕ-160 (виробник: НВП «Мікротерм», м. Сіверодонецьк).

Приклад 1.3. Контроль витрати та кількості рідини у технологічному потоці



Комплект технічних засобів: *1-1* – ротаметр електричний РЕД з диференціально-трансформаторною системою передавання вимірювальної інформації; *1-2* – показувальний і реєструвальний прилад серії КСД2-054 з квадратичною характеристикою шкали та вмонтованим інтегровальним пристроєм.

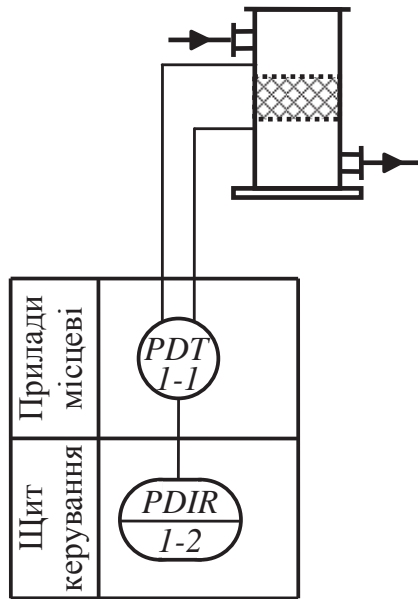
Приклад 1.4. Контроль тиску газу в технологічному трубопроводі



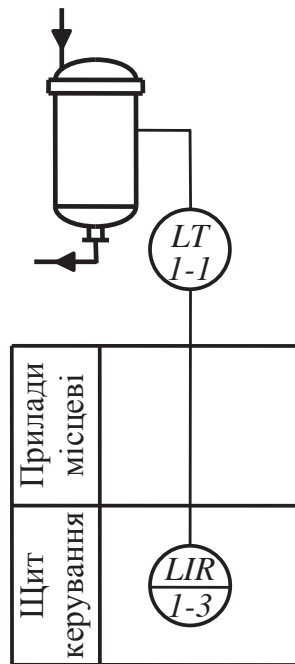
Комплект технічних засобів: *1-1* – вимірювальний тензоперетворювач тиску МТ100Р; *1-2* – вторинний показувальний і реєструвальний прилад ДИСК-250ТН.

Приклад 1.5. Контроль перепаду тиску на фільтрі

Комплект технічних засобів: *1-1* – вимірювальний перетворювач різниці тисків серії КВАНТ; *1-2* – вторинний показувальний і реєструвальний прилад РМТ 49D/1 (аналого-цифровий, з неперервним записом вимірюваного параметра на діаграмній стрічці та індикацією на цифровому табло).



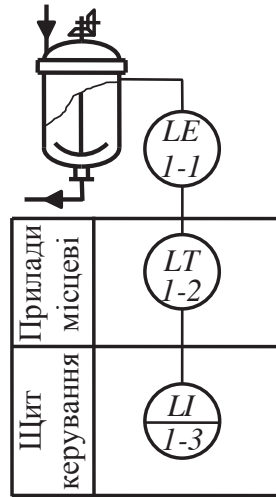
Приклад 1.6. Контроль рівня рідини в технологічному апараті



Комплект технічних засобів:

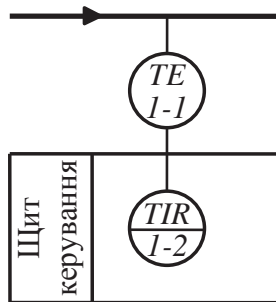
- на базі пневматичних ТЗА: 1-1 – вимірювальний пневматичний перетворювач рівня УБ-ПВ; 1-2 – пневматичний показувальний і реєструвальний прилад ПКР.1;
- на базі електричних ТЗА: 1-1 – датчик безконтактного радарного рівнеміра (серія 5600, УЛМ, ВМ-70 тощо); 1-2 – показувальний і реєструвальний прилад А100-Н.

Приклад 1.7. Контроль рівня рідини в технологічному апараті з мішалкою



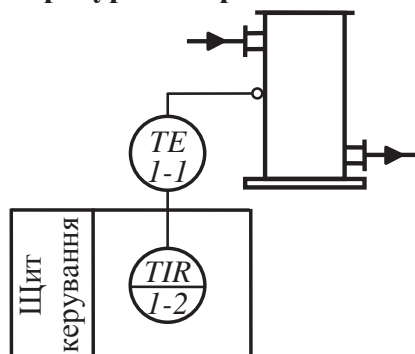
Комплект технічних засобів: 1-1, 1-2 – первинний АП-91 і проміжний ППИ-5Н вимірювальні перетворювачі акустичного рівнеміра ЭХО-5Н; 1-3 – прилад вторинний показувальний вузькопрофільний М1830.

Приклад 1.8. Контроль температури рідини в технологічному трубопроводі



Комплект технічних засобів: 1-1 – термоелектричний перетворювач з номінальною статичною характеристикою (НСХ) B, L, K тощо або термоперетворювач опору платиновий (ТОП) чи мідний (ТОМ) градування 50П, 50М, 100П, 100М тощо; 1-2 – прилад вторинний показувальний і реєструвальний РР-160.

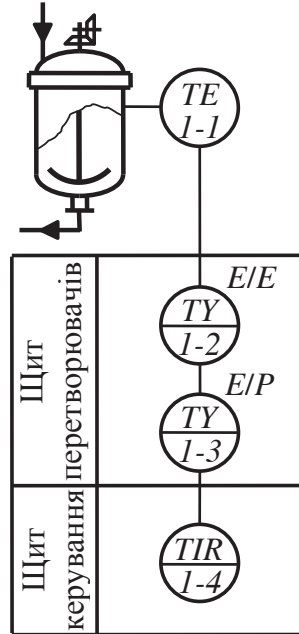
Приклад 1.9. Контроль температури поверхні технологічного апарата



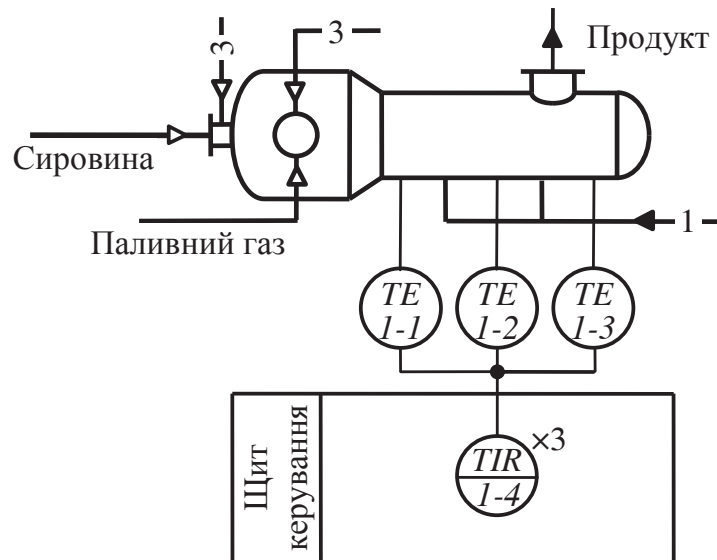
Комплект технічних засобів: 1-1 – термоелектричний перетворювач поверхневий ТХКП-ХVІІІ (НСХ L); 1-2 – вторинний показувальний і реєструвальний прилад РМТ 49D/1 (аналого-цифровий з точковим записом вимірюваного параметра).

Приклад 1.10. Контроль температури реакційної маси в апараті

Комплект технічних засобів: 1-1 – термоелектричний перетворювач ТХА-1087 (НСХ К); 1-2 – нормувальний перетворювач Ш 78 (або Ш 79, П282, П292, БПТ-22 тощо); 1-3 – електропневматичний перетворювач ПЕП-95; 1-4 – прилад вторинний пневматичний показувальний і реєструвальний ПКР.2.

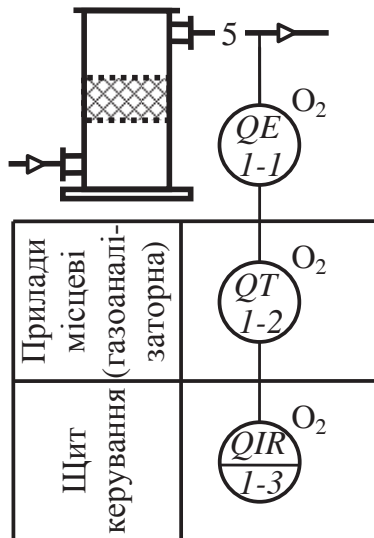


Приклад 1.11. Контроль профілю температур у технологічному апараті (циклонному реакторі для виробництва технічного вуглецю)



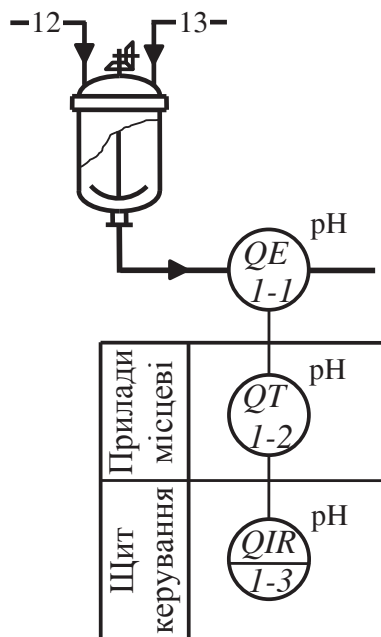
Комплект технічних засобів: 1-1, 1-2, 1-3 – термоелектричні перетворювачі з НСХ В, L, К тощо або термоперетворювачі опору ТОП чи ТОМ градування 50П, 50М тощо; 1-4 – автоматичний потенціометр (треточковий з автоматичним оббіганням показувальний і реєструвальний) КСП2 або автоматичний міст (треточковий з автоматичним оббіганням показувальний і реєструвальний) КСМ2.

Приклад 1.12. Контроль концентрації кисню на виході технологічного апарата



Комплект технічних засобів: *1-1* – первинний перетворювач ПП-16 термомагнітного газоаналізатора ГТМК-18; *1-2* – проміжний вимірювальний перетворювач ПРП *1-3* – електронний показувальний і реєструвальний прилад РП-160АД.

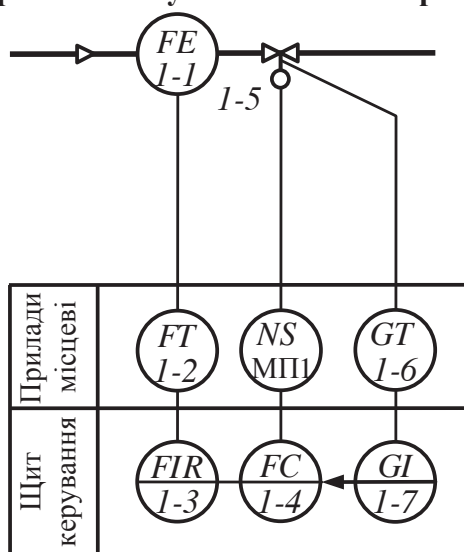
Приклад 1.13. Контроль рН розчину в технологічному трубопроводі



Комплект технічних засобів: *1-1* – чутливий елемент рН-метра магістрального виконання ДМ-5М (для контролю рН в апараті застосовують чутливі елементи заглибного виконання ДПг-4М); *1-2* – перетворювач високоомний П-201; *1-3* – показувальний і реєструвальний прилад А543.

ДОДАТОК 2. Приклади схем автоматичного регулювання технологічних параметрів [3]

Приклад 2.1. Одноконтурна стабілізуюча САР витрати газу



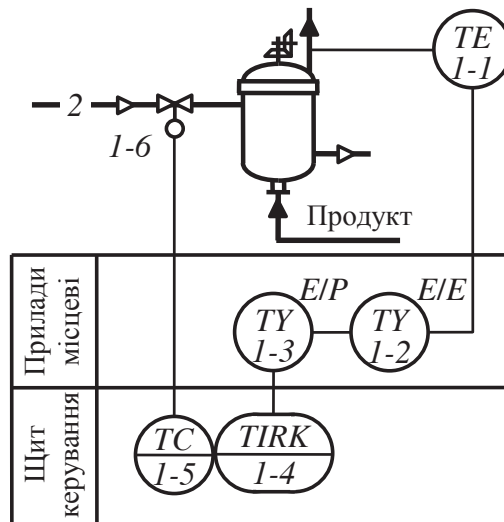
Комплект технічних засобів: *1-1* – звужувальний пристрій: діафрагма камерна ДКС6-200 (умовний тиск P_y до 6 МПа, внутрішній діаметр трубопроводу $D_{тр} = 200$ мм); *1-2* – вимірювальний тензоперетворювач різниці тисків «САФІР» мод. 2464 з квадратичною функцією перетворення; *1-3* – показувальний і реєструвальний прилад ДИСК-250ДД; *1-4* – мікропроцесорний регулятор МК-21 (реалізує дво- та трипозиційне регулювання, а також пропорційний (П), пропорційно-інтегральний (ПІ), пропорційно-диференціальний (ПД) та пропорційно-інтегрально-диференціальний (ПІД) алгоритми регулювання з імпульсним або аналоговим виходами)⁴; МПІ – пускач магнітний безконтактний реверсивний ПБР-2М; *1-5* – електричний виконавчий механізм однообертовий типу МЕО на основі самогальмівного однофазного електродвигуна з фазозрушувальним конденсатором, наприклад МЕО 6,3/10-0,25 (6,3 – номінальне значення навантаження на вихідному органі, Н · м; 10 – номінальне значення часу повного ходу вихідного органа, с; 0,25 – номінальне значення ходу вихідного органа, оберти); *1-6*, *1-7* – дистанційний вказівник положення регульовального органа типу ДУП-М, ППМ-1 і под. (також формує для регулятора сигнал зворотного зв'язку за положенням регульовального органа⁵).

⁴ Якщо в складі регулятора немає потужних (тиристорних) реверсивних підсилювачів для керування одно- чи трифазними електродвигунами, до складу САР додатково вводять тиристорні реверсивні підсилювачі типу У300, У330 та інші для керування однофазними електродвигунами, У24 – для керування трифазними або відповідні пускові пристрої (контактори чи магнітні пускачі – контактні типу ПМЕ, МКР, безконтактні типу ПБР тощо). Виробляються також тиристорні підсилювачі потужності (твердотільні реле) типу УМ, що застосовуються для регулювання та комутації змінного струму в різноманітних силових електричних установках і системах автоматики. Вони є проміжними пристроями між малопотужними вихідними пристроями регулятора й потужними активними навантаженнями: ТЕНами, електроприводами клапанів, обмотками електродвигунів і т. ін.

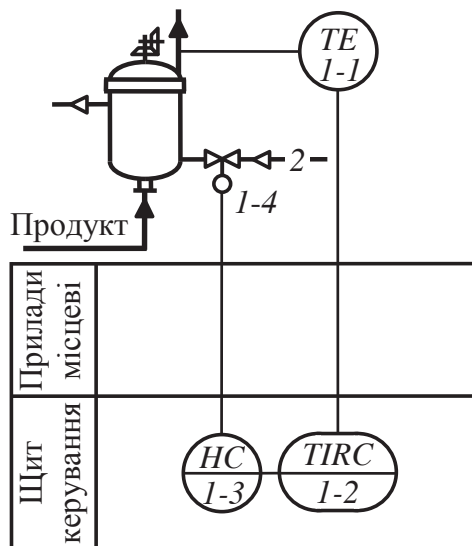
⁵ Більш потужні МЕО (модифікації МЕО 16 і більше) оснащені вбудованими блоками сигналізації положення вихідного органа виконавчого механізму – реостатними (БСПР), індуктивними, (БСПІ), струмовими (БСПТ). Для перетворення сигналів БСПР і БСПІ в уніфіковані можна скористатися перетворювачем положення механізму ППМ-1 (виробник – «Мікрол», м. Івано-Франківськ).

Приклад 2.2. Одноконтурна стабілізуюча САР температури (з використанням станції керування)

Комплект технічних засобів: 1-1 – термоелектричний перетворювач з НСХ В, L, К тощо або термоперетворювач опору ТОП чи ТОМ градування 50П, 50М тощо; 1-2 – нормувальний перетворювач П282Б або П282В; 1-3 – електропневматичний перетворювач ПЕП-95; 1-4 – пневматичний показувальний і реєструвальний прилад ФК0072 (система СТАРТ) зі станцією керування; 1-5 – регулятор пневматичний пропорційно-інтегральний ФР0091 (система СТАРТ); 1-6 – виконавчий механізм мембранний пневматичний прямохідний МИМ ППХ 01 з боковим дублером.



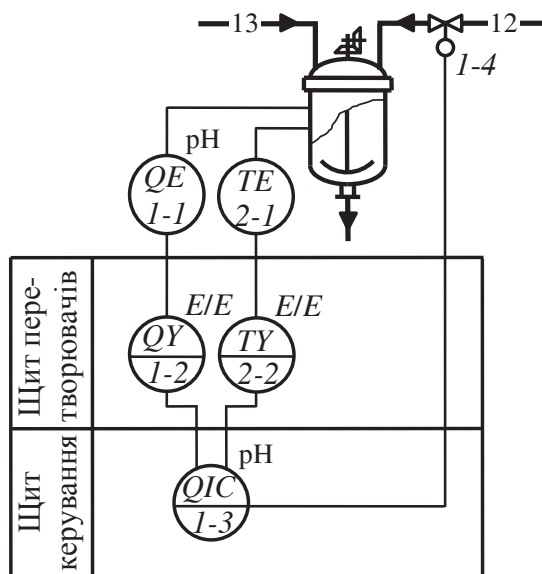
Приклад 2.3. Одноконтурна стабілізуюча САР температури (з використанням панелі керування)



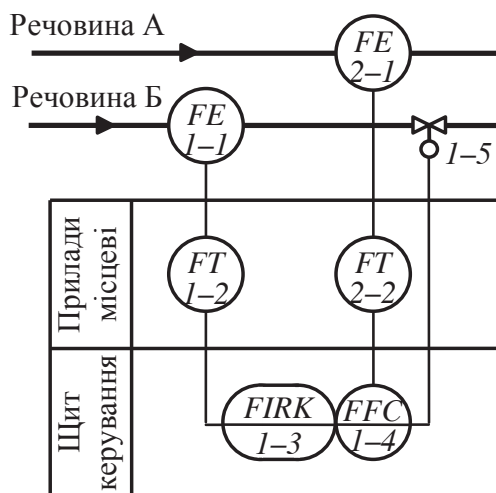
Комплект технічних засобів: 1-1 – термоелектричний перетворювач з НСХ В, L, К тощо або термоперетворювач опору ТОП чи ТОМ градування 50П, 50М тощо; 1-2 – показувальний і реєструвальний прилад ДИСК-250 із вмонтованим пропорційно-інтегральним регулювальним пристроєм з пневматичним вихідним сигналом 0,02–0,1 МПа; 1-3 – пневматична панель керування ДПУ.1; 1-4 – пневмодвигун поворотний типу ППР.

Приклад 2.4. Одноконтурна стабілізувальна САР значення рН у апараті з корекцією за температурою

Комплект технічних засобів: 1-1 – чутливий елемент рН-метра заглибного виконання ДПг-4М; 1-2 – нормувальний перетворювач (нормалізатор) рН-метра ПП-10-1; 1-3 – мікропроцесорний регулятор ПП-10-2 (реалізує дво- та трипозиційне регулювання, а також П-, ПІ- та ПІД-алгоритми (імпульсні) регулювання, формує вихідний імпульсний сигнал керування зовнішнім інтегральним виконавчим механізмом); 1-4 – універсальний дистанційно-керований (імпульсне керування, широтно-імпульсна модуляція (ШИМ)) електропривід СТЕП-Р; 2-1 – термоелектричний перетворювач з НСХ *B, L, K* тощо або термоперетворювач опору ТОП чи ТОМ градування 50П, 50М тощо; 2-2 – нормувальний перетворювач БПТ-22 або БПО-42.



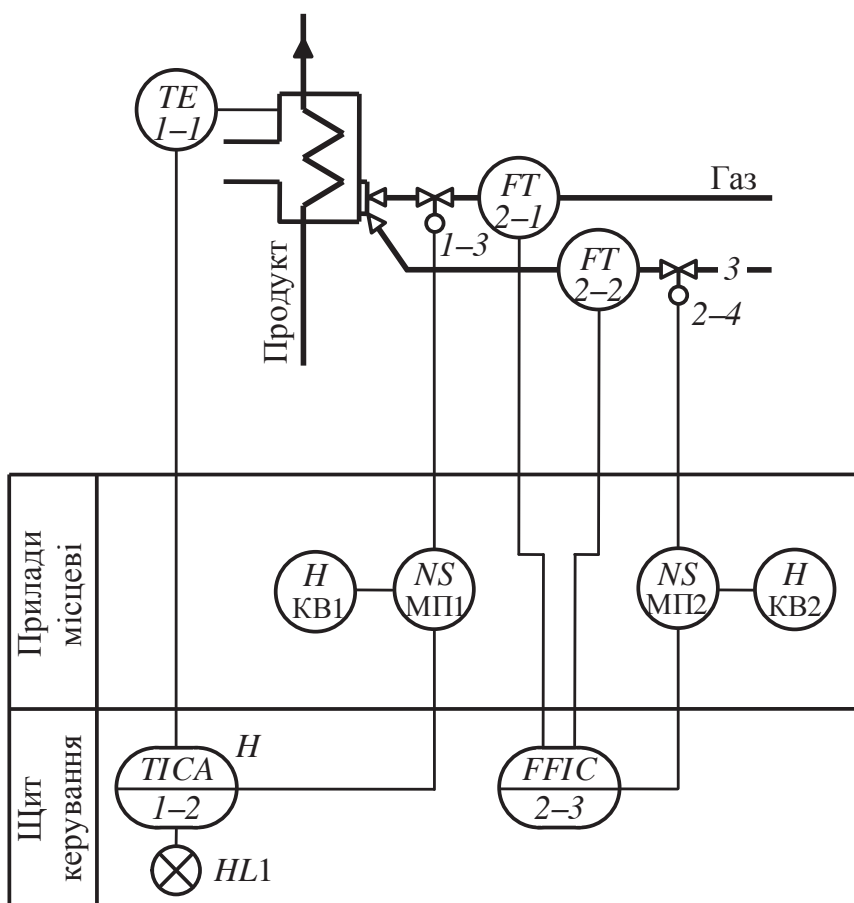
Приклад 2.5. Слідкувальна САР співвідношення витрат



Комплект технічних засобів: 1-1, 2-1 – звужувальні пристрої (труби Вентурі); 1-2, 2-2 – пневматичні передавальні перетворювачі перепаду тиску 13ДД11 із квадратичною функцією перетворення; 1-3 – пневматичний показувальний і реєструвальний прилад ФК0072 зі станцією керування; 1-4 – регулятор пневматичний пропорційно-інтегральний співвідношення ПР3.33-М1 (система СТАРТ); 1-5 – виконавчий механізм пневматичний мембранний прямохідний МИМП ППХ 05В з позиціонером ПП-1.25 і верхнім дублером.

Приклад 2.6. Система автоматичного регулювання температури в печі та стабілізації співвідношення витрат газ : повітря

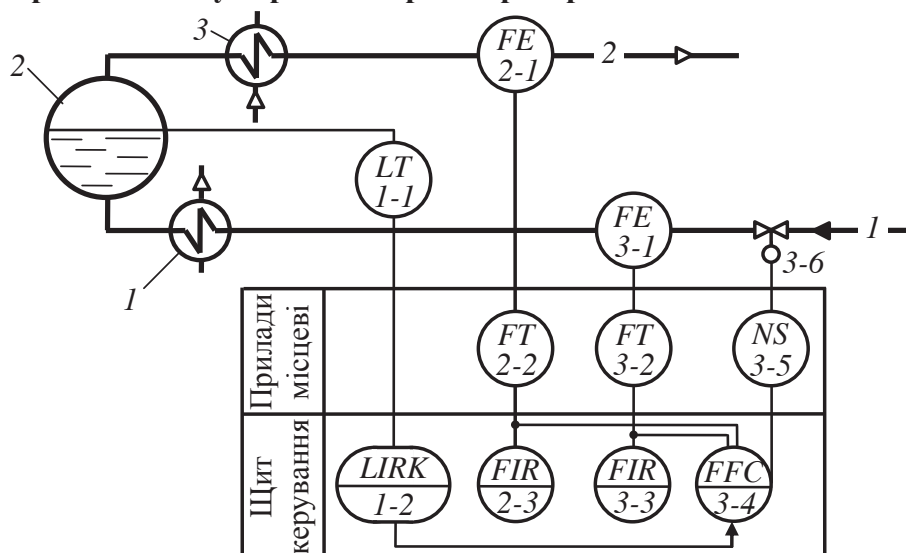
Комплект технічних засобів: 1-1 – термоелектричний перетворювач з НСХ *B, L, K* тощо або термоперетворювач опору ТОП чи ТОМ градування 50П, 50М тощо; 1-2 – мікропроцесорний регулятор МІК-21 (забезпечує цифрову індикацію та сигналізацію, реалізує дво- та трипозиційне регулювання, а також П-, ПІ-, ПД- та ПІД-алгоритм регулювання з імпульсним або аналоговим виходами; додатково має П-, ПІ-, ПД-, ПІД-ШІМ-регулятори); КВ1, КВ2 – кнопки запобіжного відмикання магнітних пускачів КМЕ-5111 УЗ; МП1, МП2 – пускач магнітний безконтактний реверсивний ПБР-3М; 2-1, 2-2 – вихрові електромагнітні перетворювачі витрати газів (Метран-331, Метран-332, ВЕПС тощо);



1-3, 2-4 – електричні виконавчі механізми багатообертові МЕМ з трифазним асинхронним електродвигуном, оснащені вбудованими блоками сигналізації положення вихідного органа виконавчого механізму – реостатними (БСПР), індуктивними (БСПІ),

струмовими (БСПТ) (на схемі не показано)⁶ та блоками кінцевих вимикачів (БКВ); 2-3 – мікропроцесорний регулятор співвідношення МІК-25 із внутрішнім зворотним зв'язком за положенням вихідного органа виконавчого механізму (забезпечує цифрову індикацію та сигналізацію, реалізує П-, ПІ-, ПД- та ПІД-алгоритми регулювання з імпульсним або аналоговим виходами).

Приклад 2.7. Система автоматичного регулювання співвідношення витрат вода/пара з корекцією за рівнем води у барабані парогенератора



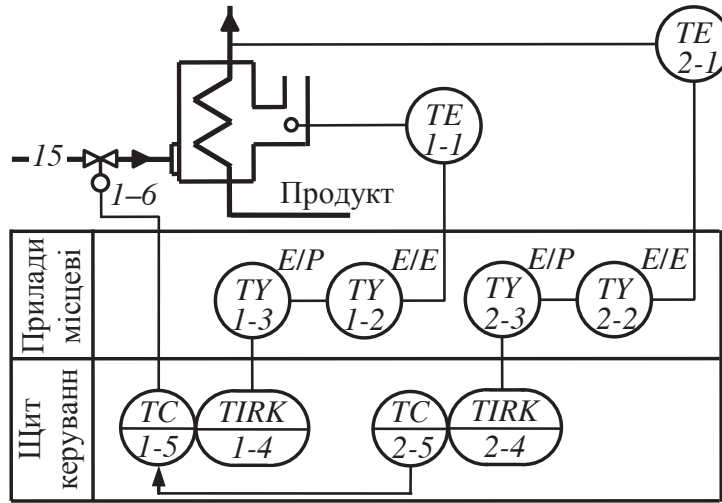
Комплект технічних засобів: 1-1 – дифманометр «Сафір» з лінійною функцією перетворення (додатково використовують стандартні зрівняльні посудини – на схемі не показано); 2-1, 3-1 – звужувальні пристрої (стандартні); 2-2, 3-2 – електричні передавальні перетворювачі перепаду тиску (дифманометри) типу ДМЕР, ДМ, «Сафір» з квадратичною функцією перетворення; 1-2, 2-3, 3-3 – показувальні та реєструвальні прилади ДИСК-250; 3-4 – мікропроцесорний регулятор співвідношення МІК-25 з корекцією за третім параметром; 3-5 – тиристорний реверсивний підсилювач потужності У300; 3-6 – електричний виконавчий механізм однообертовий типу МЕО; 1 – нагрівник води; 2 – барабан парогенератора; 3 – перегрівник пари.

Приклад 2.8. Система каскадно-зв'язаного регулювання температури

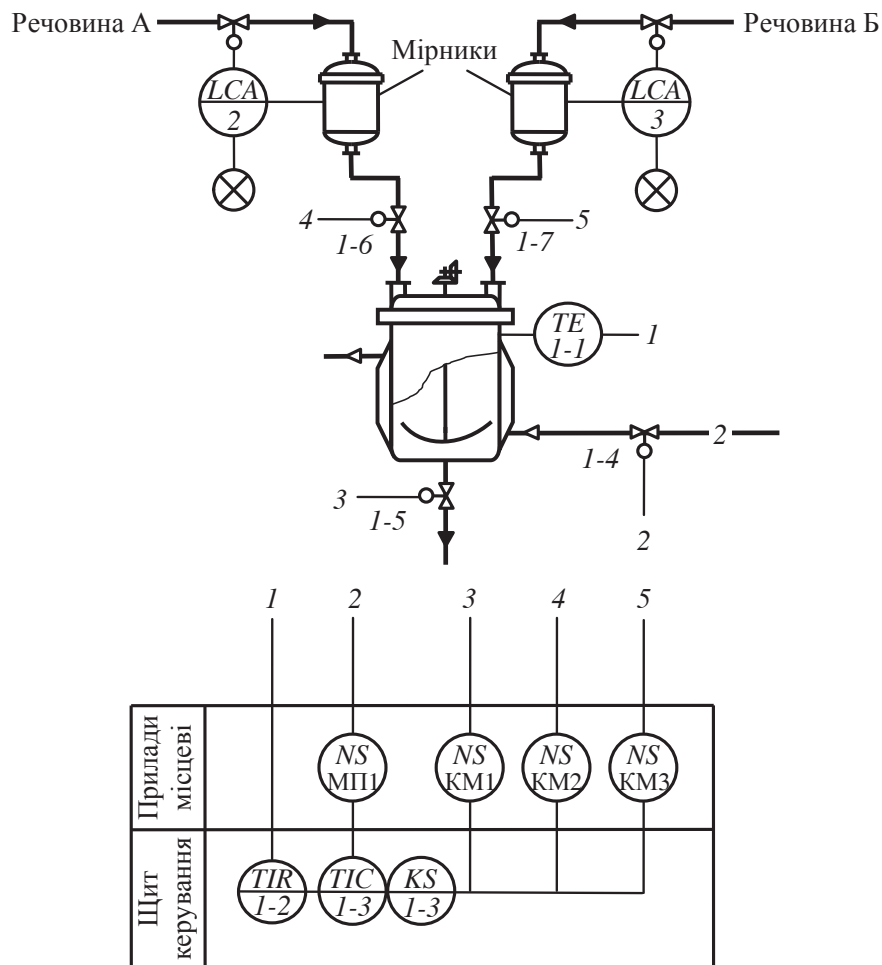
Комплект технічних засобів: 1-1, 2-1 – термоелектричний перетворювач з НСХ В, L, К тощо або термоперетворювач опору ТОП чи ТОМ градування 50П, 50М тощо; 1-2, 2-2 – нормувальні перетворювачі Ш79; 1-3, 2-3 – електропневматичні перетворювачі ПЕП-95 або багатоканальний електропневматичний перетворювач типу АСТРА-8М; 1-4, 2-4 – пневматичні показувальні та реєструвальні прилади ФК0072 зі станціями керування; 1-5, 2-5

⁶ Завдяки оснащенню багатообертових виконавчих механізмів типу МЕМ вбудованими датчиками зворотного зв'язку за положенням вихідного органа вони можуть бути застосовані в автоматичних системах для реалізації П-, ПІ-, ПД- та ПІД-алгоритма регулювання (решта багатообертових виконавчих механізмів є пристроями позиційної дії).

– регулятори пневматичні пропорційно-інтегральні ФР0091 (допоміжний регулятор 2-5 формує завдання головному регуляторові 1-5); 1-6 – пневмодвигун поворотний ППР-3-9, оснащений позиціонером пневматичним двобічної дії.



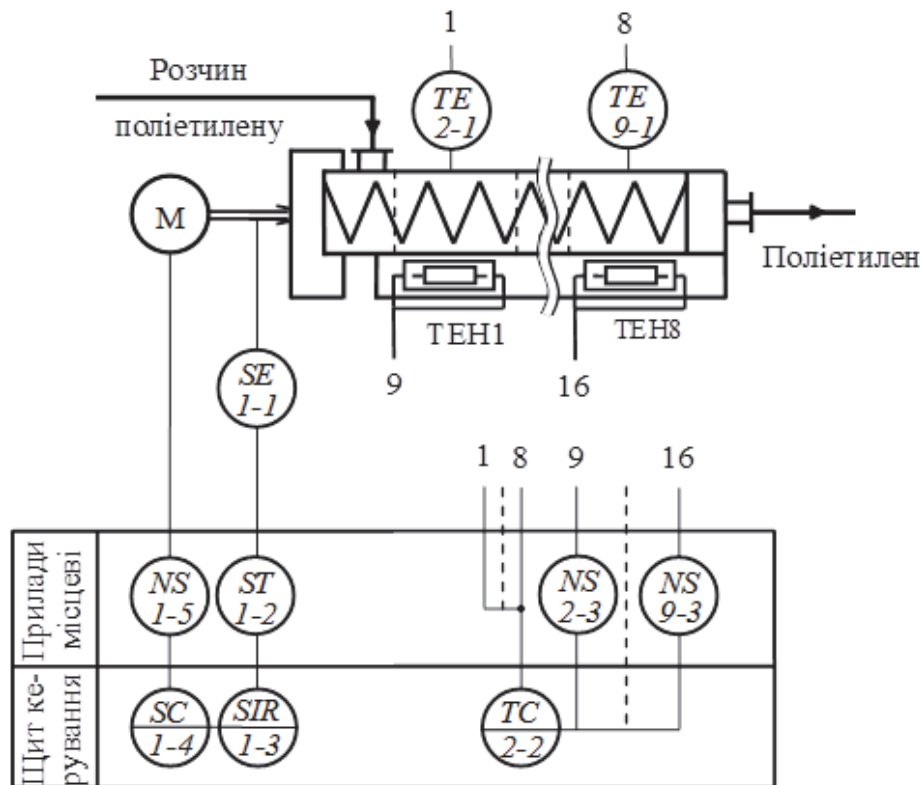
Приклад 2.9. Система програмного керування циклічним (періодичним) технологічним процесом



Комплект технічних засобів: 1-1 – термоелектричний перетворювач з НСХ В, L, K тощо або термоперетворювач опору ТОП чи ТОМ градування 50П, 50М тощо; 1-2 –

вторинний показувальний та реєструвальний прилад ДИСК-250; 1-3 – малоканалний багатофункціональний мікропроцесорний контролер МІК-51 (дозволяє вести локальне, каскадне, програмне, супервізорне, багатозв'язне регулювання; логічні функціональні блоки формують логічну програму крокового керування з аналізом умов виконання кожного кроку, завданням контрольного часу на кожному кроці й умовним або безумовним переходом програми до заданого кроку, забезпечує цифрову індикацію та сигналізацію); МП1 – пускач магнітний безконтактний реверсивний ПБР-3М; 1-4 – електричний виконавчий механізм однообертний типу МЕО; КМ1–КМ3 – контактори малогабаритні КМІ-10910; 1-5–1-7 – клапани запірні малогабаритні соленоїдні серії ЗСК; 2, 3 – датчики-реле рівня ємнісні РДЕ-01-2112.

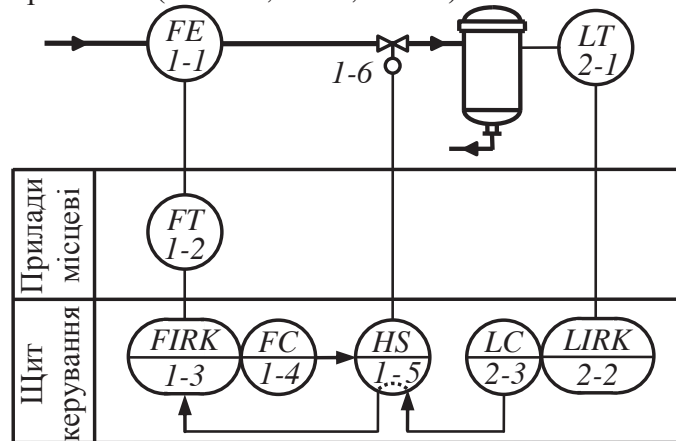
Приклад 2.10. Система керування багатозонним шнековим екструдером



Комплект технічних засобів: 1-1, 1-2 – первинний Г-113 і проміжний Р-1813 перетворювачі електронного дистанційного тахометра типу К-1803; 1-3 – вторинний показувальний і реєструвальний прилад РП-160; 1-4 – мікропроцесорний регулятор МІК-2; 1-5 – трипозиційний підсилювач потужності У24; 2-1...9-1 – термоперетворювачі опору ТОП або ТОМ градування 50П, 50М тощо; 2-2 – восьмиканальний мікропроцесорний двопозиційний терморегулятор МТР-8, дозволяє підключати ТОП (НСХ 50П і 100П), ТОМ (НСХ 50М і 100М) і ТП (НСХ L, K, B, A, J, E) за три- або чотириввідними схемами (за необхідності використання аналогових регуляторів можна застосувати восьмиканальний мікропроцесорний регулятор МТР-44, який працює з вихідними сигналами ТОП, ТОМ, ТП та датчиків, що мають уніфікований вихідний сигнал постійного струму або напруги, і забезпечує дво-, трипозиційне, ПІД-імпульсне та ПІД-широтноімпульсне регулювання, а також за комбінацією – ТА/АБО – часу та контрольованого параметра); 2-3...9-3 – підсилювач потужності аналоговий У13Н (призначений для керування потужністю електронагрівників і забезпечує лінійне перетворення вхідного сигналу постійного струму 0...5 мА чи постійної напруги 0...10 В у вихідну потужність у режимі фазоімпульсного керування); ТЕН1–ТЕН8 – електронагрівники трубчасті.

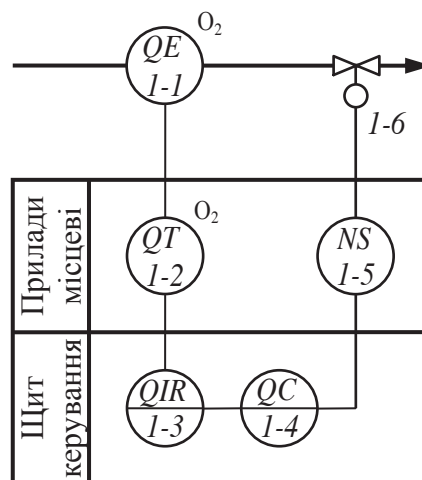
Приклад 2.11. Система каскадно-зв'язаного регулювання рівня рідини (регулювання витрати рідини з коригуванням за рівнем)

Комплект технічних засобів: 1-1 – діафрагма камерна ДКС0,6-150; 1-2 – пневматичний передавальний перетворювач перепаду тиску 13ДД11 із квадратичною функцією пере творення; 1-3, 2-2 – вторинні пневматичні показувальні та реєструвальні прилади ФК0072 зі станціями керування; 1-4, 2-3 – регулятори пневматичні пропорційно-інтегральні ФР0091 (система СТАРТ); 1-5 – перемикач пневматичних каналів ПМТ-4; 1-6 – мембранний пневмопривід В26-41; 2-1 – буйковий рівнемір УБ-П з пневматичним передавальним перетворювачем ($P_{вих} = 0,02...0,1$ МПа).



Примітка. Перемикач 1-5 забезпечує перехід до одноконтурного регулювання рівня. Для отримання схеми регулювання витрати без коригування за рівнем, а також для ручного регулювання витрати використовується станція керування у вторинному приладі 1-3 (при цьому перемикач 1-5 переводиться в положення одноконтурного регулювання).

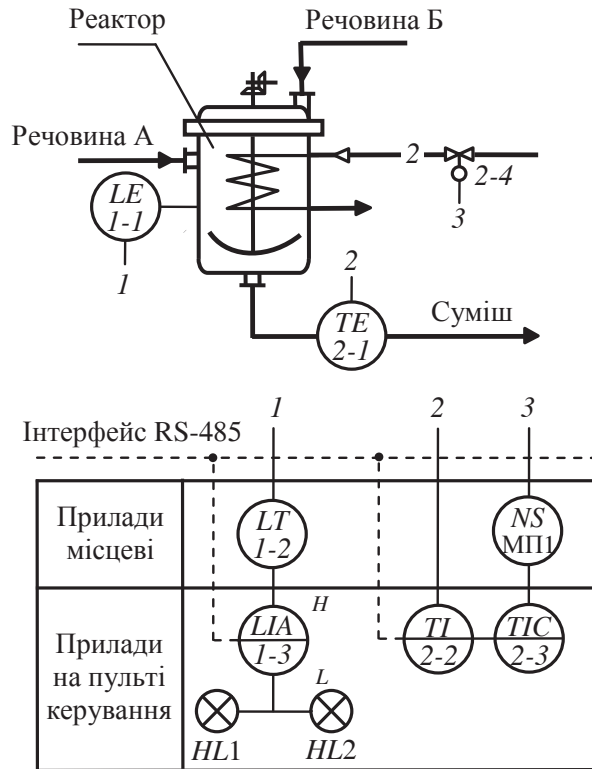
Приклад 2.12. Схема автоматизації процесу насичення живильної води парового котла киснем



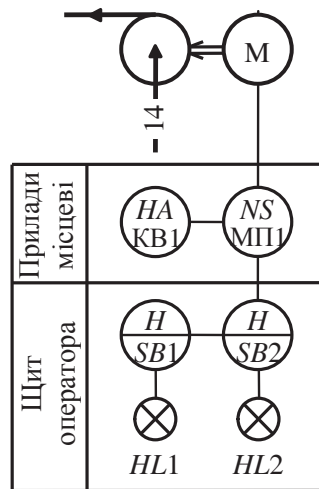
Комплект технічних засобів: 1-1, 1-2 – датчик аналізатора кисню АК-500; 1-3 – прилад вторинний самописний (РП-160М); 1-4 – регулятор електронний пропорційно-інтегральний (РС29.3.42М); 1-5 – пристрій керування електроприводом (пускач магнітний реверсивний ПМЕ-151 або БР-2, підсилювач тиристорний трипозиційний У24, У29.3М і под.); 1-6 – виконавчий механізм (електроприводи типу МЕМ).

Приклад 2.13. САР стабілізації температури та сигналізації рівня рідини з використанням цифрових приладів

Комплект технічних засобів: 1-1, 1-2 – радарний рівнемір УЛМ-11, $I_{\text{вих}} = 4 \dots 20$ мА; 1-3, 2-2 – індикатор технологічний мікропроцесорний ІТМ-12 (два канали вимірювання, два дискретні виходи та один аналоговий; цифрова індикація, технологічна сигналізація min і max). 2-3 – мікропроцесорний регулятор МІК-21 (П-, ПІ-, ПД-, ПІД-ШІМ-регулятор, цифрова індикація); МП1 – пускач магнітний безконтактний реверсивний ПБР-2М; 2-4 – електричний ВМ (МЕО).



Приклад 2.14. Система керування роботою електроприводу (з двох постів)



Комплект технічних засобів: SB1 – кнопка керування ХВ2-ВА31, зелена («ПУСК»); SB2 – кнопка керування ХВ2-ВА42, червона («СТОП»); KB1 – кнопка запобіжного відмикання КУ 121-2 з підсвічуванням; HL1 – лампа сигнальна, «зелена» Б215-225-40; HL2 – лампа сигнальна, «червона» Б215-226-40; МП1 – пускач магнітний нереверсивний ПМЕ-222 з тепловим реле ТРН-8.

Навчальне видання

Гончаренко Борис Миколайович, **Осадчий** Сергій Іванович,
Віхрова Лариса Григорівна, **Каліч** Віктор Михайлович,
Дідик Олександр Костянтинович

АВТОМАТИЗАЦІЯ ВИРОБНИЧИХ ПРОЦЕСІВ

Навчальний посібник

Технічний редактор Лисенко В.Ф.

Формат 60x84 1/16. Ум. друк. арк 20,46.
Облік. видав арк. 15,69. Тираж 300 . Зам. 824.

Видавець і виготовлювач СПД ФО Лисенко В. Ф.
25029, м. Кіровоград, вул. Пацаєва, 14, корп. 1, кв. 101
Свідоцтво суб'єкта видавничої справи ДК № 3904 від 22.10.2010
тел.: (0522) 322-326