



УКРАЇНА

(19) **UA** (11) **112119** (13) **C2**
(51) МПК
B65B 1/04 (2006.01)

ДЕРЖАВНА СЛУЖБА
ІНТЕЛЕКТУАЛЬНОЇ
ВЛАСНОСТІ
УКРАЇНИ

(12) ОПИС ДО ПАТЕНТУ НА ВИНАХІД

<p>(21) Номер заявки: а 2015 00021</p> <p>(22) Дата подання заявки: 05.01.2015</p> <p>(24) Дата, з якої є чинними права на винахід: 25.07.2016</p> <p>(41) Публікація відомостей про заяву: 11.07.2016, Бюл.№ 13</p> <p>(46) Публікація відомостей про видачу патенту: 25.07.2016, Бюл.№ 14</p>	<p>(72) Винахідник(и): Оришака Олег Володимирович (UA), Кравцов Андрій Олександрович (UA), Артюхов Анатолій Миколайович (UA), Оришака Володимир Олексійович (UA)</p> <p>(73) Власник(и): Оришака Олег Володимирович, вул. Героїв Сталінграда, 25, кв. 83, м. Кіровоград, 25006 (UA)</p> <p>(56) Перелік документів, взятих до уваги експертизою: UA 98009 C2, 10.04.2012 UA 55139 U, 10.12.2010 UA 31014 U, 25.03.2008 UA 33627 U, 10.07.2008 UA 53032 U, 27.09.2010 UA 47473 U, 10.02.2010 UA 59266 U, 10.05.2011 GB 370185 A, 07.04.1932 UA 58016 C2, 15.05.2006</p>
--	--

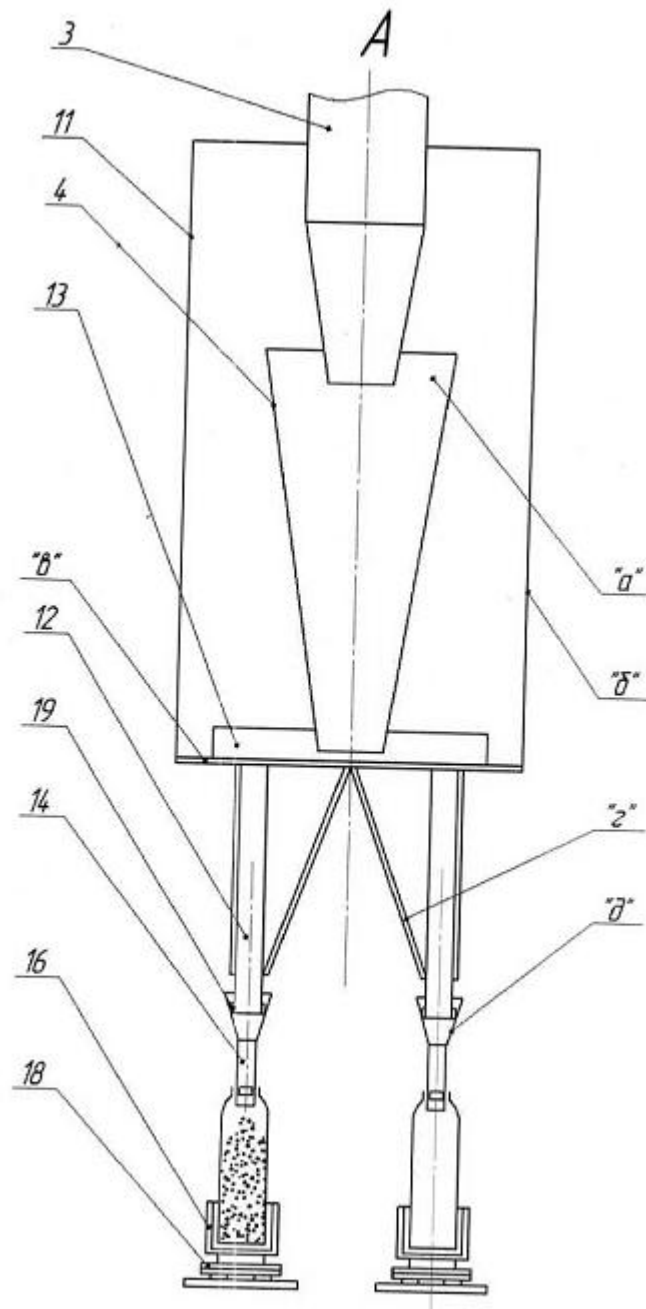
(54) УСТАНОВКА БЕЗПЕРЕРВНОЇ ДІЇ ДЛЯ ЗАВАНТАЖЕННЯ СИПКИХ МАТЕРІАЛІВ У КЛАПАННІ МІШКИ

(57) Реферат:

Патрубок рухомої частини постачального пристрою, бокові поверхні якого мають нахил в сторону вихідного отвору, розташований відносно матеріалопроводу таким чином, що вихідний кінець матеріалопроводу входить в канал патрубка, а сам патрубок має можливість здійснювати зворотно-обертальний рух навколо вертикальної осі, що розташована поза межами патрубка.

Установка належить до універсальних завантажувальних машин. Вона здатна завантажувати як дрібнозернисті і порошкові матеріали, а також в'язкі, зернисті і гранульовані сипкі матеріали.

UA 112119 C2



Фиг. 2

Винахід належить до фасувально-пакувального обладнання і може бути використана в агропромисловості, будівельній, хімічній та інших галузях господарства, а також на підприємствах, які здійснюють фасування сипких матеріалів.

5 Відомий пристрій для завантаження сипких матеріалів в клапанні мішки [Патент на корисну модель № 47473 МПК (2009) B65B 1/04].

Пристрій містить бункер, клапан, матеріалопровід, постачальне пристосування, яке встановлено на матеріалопроводі з можливістю здійснювати зворотно-обертальний рух і містить корпус та вивантажувальні патрубки, завантажувальні пристосування, ваги і систему автоматки.

10 Недоліком пристрою є те, що він допускає вихід фасованого сипкого матеріалу назовні із-за наявності щілин у вхідному каналі постачального пристосування, а також нераціональна організація робочого місця оператора із-за великих розбіжностей в напрямках встановлення і зняття клапанних мішків.

15 Найбільш близьким до установки, яка пропонується, є установка безперервної дії для завантаження сипких матеріалів у клапанні мішки [Патент на корисну модель № 59266 B65B 1/04(2011.01)].

20 Установка безперервної дії для завантаження сипких матеріалів у клапанні мішки містить бункер, клапан, матеріалопровід, постачальне пристосування, яке включає корпус, чарунки, які містять гравітаційні поверхні і вихідні патрубки, вивантажувальні патрубки, завантажувальні секції - центральну і бокові, кожна з яких включає завантажувальне пристосування, яке виконане у вигляді трийника і містить вхідний канал і розгалуження, ваговимірювальне пристосування, яке містить рамки для закріплення завантажувального пристосування, ваги, системи автоматки і аспірації.

25 Недоліком установки є те, що вона допускає вихід фасованого матеріалу назовні із-за наявності щілин у вхідному каналі постачального пристосування, а також втрати енергії потоку сипкого матеріалу при його русі по криволінійних поверхнях.

В основу винаходу поставлено задачу виключити втрати фасованого матеріалу через щілини, зменшити втрати енергії при русі потоку сипкого матеріалу шляхом герметизації установки і заміни поверхонь руху сипкого матеріалу з криволінійних на прямолінійні.

30 Поставлена задача вирішується тим, що в установці безперервної дії для завантаження сипких матеріалів у клапанні мішки, що містить в собі бункер, клапан, матеріалопровід, постачальний пристрій, який складається з двох частин - рухомої, яка містить патрубків і його привод, та нерухомої, що містить корпус, в якому розміщена рухома частина, а в його днищі виконаний отвір, в якому встановлені та жорстко закріплені вертикально патрубки зі скатами, а сам корпус жорстко закріплений до матеріалопроводу, блок завантажувальних секцій, кожна з яких включає патрубок з притискачем клапанних мішків, під яким розміщена площадка для мішків та тензометричні ваги, систему автоматки, яка здатна сприймати сигнал від тензометричних ваг і здійснювати в автоматичному режимі керування притискачами завантажувальних секцій та постачальним пристроєм, який забезпечує зміну напрямків руху потоку сипкого матеріалу від одної завантажувальної секції до другої, відповідно винаходу, патрубків рухомої частини постачального пристрою, бокові поверхні якого мають нахил в сторону вихідного отвору, встановлений відносно матеріалопроводу таким чином, що вихідний кінець матеріалопроводу входить в канал патрубка, а сам патрубок має можливість здійснювати зворотно-обертальний рух навколо вертикальної осі, розташованої поза патрубок.

45 Такі конструктивні відмінності установки дають можливість герметизувати установку, зменшити втрати енергії при русі потоку сипкого матеріалу, підвищити надійність технологічного процесу.

50 Запропонована установка пояснюється схемами, на яких зображено: на Фіг.1 - установка, загальний вигляд, на Фіг.2 - Вигляд А на Фіг.1, на Фіг.3 - Вигляд Б на Фіг. 1, на Фіг.4 - Розріз А-А на Фіг. 1.

Установка містить бункер 1, клапан 2, матеріалопровід 3, постачальний пристрій, блок завантажувальних секцій та систему автоматки (на кресленні не показано).

Клапан 2 може бути виконаний у вигляді дискової заслінки або засувки (на кресленні показана дискова заслінка).

55 Постачальний пристрій складається з двох частин - рухомої "а" та нерухомої "б". Рухома частина "а" містить патрубків 4, бокові поверхні якого мають нахил в сторону вихідного отвору, який розміщений коаксіально з матеріалопроводом 3, вихідний кінець якого входить в патрубок 4, важіль 5, що жорстко приєднаний до патрубка 4 і до осі 6, яка розміщена вертикально поза межами патрубка 4 в корпусі 7, важіль 8, який жорстко з'єднаний з віссю 6 і шарнірно приєднаний до електромагнітів 9 і 10, які здійснюють поворот рухомої частини.

60

Нерухома частина "б" містить корпус 11, в якому розміщена рухома частина "а" у днищі "в" якого виконаний отвір, в якому встановлені та жорстко закріплені вертикально патрубки 12 зі скатами "г", а сам корпус 11 жорстко закріплений до матеріалопроводу 3. Електромагніти 9 і 10 встановлені на днищі "в". По периметру отвору в днищі "в" встановлена обичайка 13.

5 В блок завантажувальних секцій входить дві секції, кожна з яких включає патрубок 14, що здатний контактувати з патрубком 12 нерухомої частини постачального пристрою, притискач клапанних мішків 15, площадку для мішків 16, що розміщена під патрубком 14, рамку 17. Рамка 17 з'єднує патрубок 14, площадку для мішків 16 з тензометричними вагами 18. На вхідній частині патрубка 14 виконано конусне розширення "д", в яке входить кінець патрубка 12 постачального пристрою. В конусному розширенні "д" встановлена ущільнююча вставка 19, яка виготовлена з еластичного матеріалу.

Установка працює наступним чином:

Клапанні мішки встановлюються на патрубки 14 і площадки для мішків 16. Включається система автоматики. Притискачі 15 притискають клапанні мішки до патрубків 14.

15 Рухома частина "а" завантажувального пристрою займає таке положення, що сипкий матеріал може надходити тільки в один мішок блока завантажувальних секцій. Включається привод клапана 2, відкривається вихідний отвір бункера 1. Сипкий матеріал надходить з бункера 1 в матеріалопровід 3, надходить в патрубок 4 рухомої частини постачального пристрою і далі через патрубки 12 і 14, надходить в клапанний мішок. При русі рухомої частини "а" сипкий матеріал, що виходить з патрубка 4 контактує зі скатами "г", по яких надходить у відповідні патрубки 14.

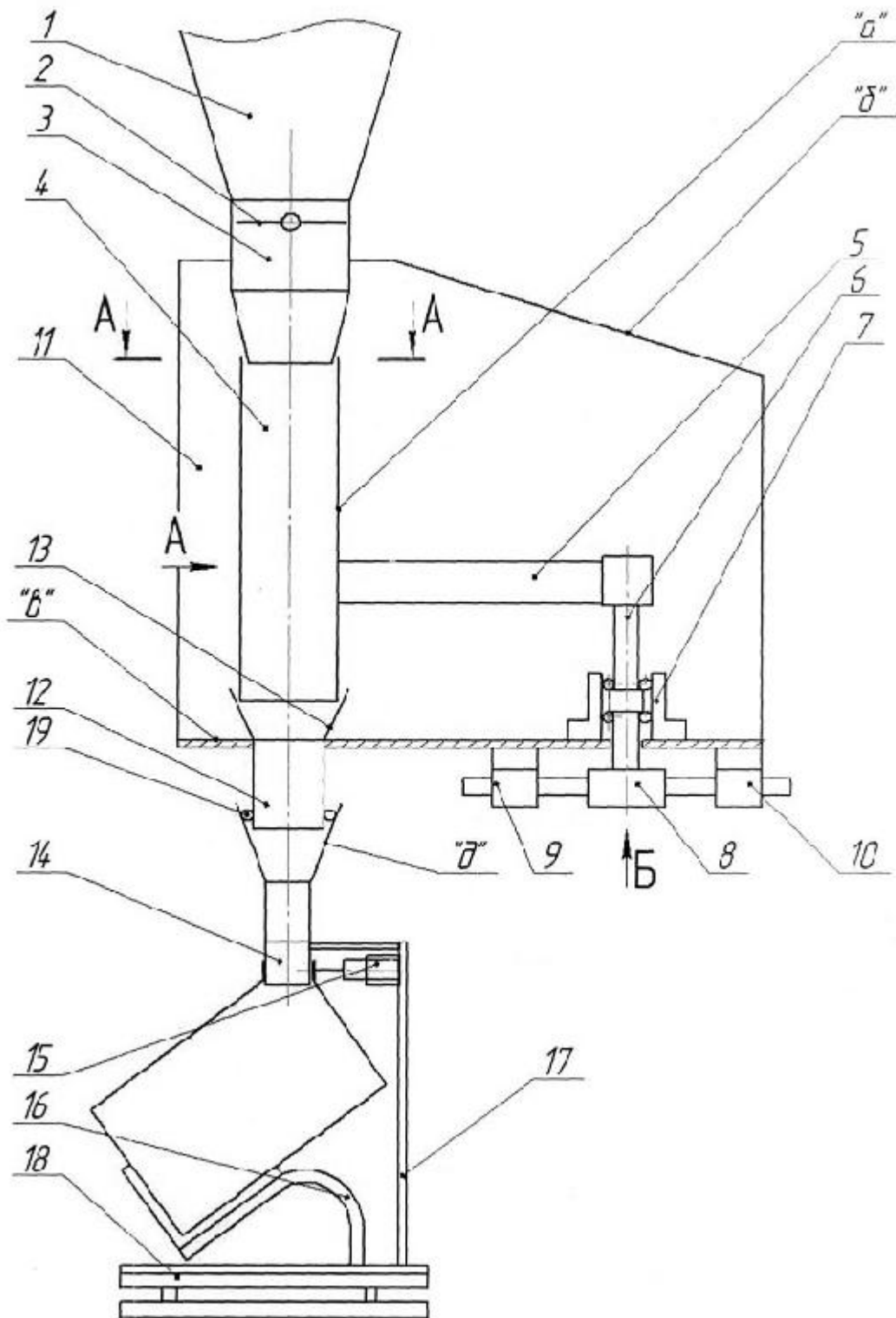
20 При досягненні необхідної ваги сипкого матеріалу у клапанному мішку по сигналу системи автоматики включається електромагніт 10 (електромагніт 9 відключаються), під дією якого через важіль 8 здійснюється поворот рухомої частини "а" і сипкий матеріал починає надходити в другий мішок. Одночасно притискач 15 звільняє заповнений мішок і він під дією власної ваги сходить з патрубка 14 і площадки для мішків 16 і направляється, наприклад, на транспортер, при цьому відбувається поворот клапанного мішка вниз, при якому забезпечується щільне закриття клапана мішка.

На звільнене місце встановлюють новий клапанний мішок.

30 Далі цикл роботи установки повторюється при заповненні другого мішка.

ФОРМУЛА ВИНАХОДУ

35 Установка безперервної дії для завантаження сипких матеріалів у клапанні мішки, що містить бункер, клапан, матеріалопровід, постачальний пристрій, який складається з двох частин: рухомої, яка містить патрубок і привод, та нерухомої, яка містить корпус, в якому розміщена рухома частина, - в днищі корпусу виконаний отвір, в якому встановлені та жорстко закріплені вертикально патрубки зі скатами, а сам корпус жорстко закріплений до матеріалопроводу, блок завантажувальних секцій, кожна з яких включає патрубок, що здатний контактувати з патрубком нерухомої частини постачального пристрою, притискач клапанних мішків, площадку для мішків та тензометричні ваги, систему автоматичного керування притискачами завантажувальних секцій та рухомою частиною постачального пристрою, що сприймає сигнали від тензометричних ваг та забезпечує зміну руху потоку сипкого матеріалу від одної завантажувальної секції до другої, яка **відрізняється** тим, що бокові поверхні патрубка рухомої частини постачального пристрою мають нахил в сторону його вихідного отвору, при цьому патрубок встановлений відносно матеріалопроводу таким чином, що останній входить в канал патрубка, а сам патрубок має можливість здійснювати зворотно-обертальний рух навколо вертикальної осі, розташованої поза патрубком.



Фиг. 1

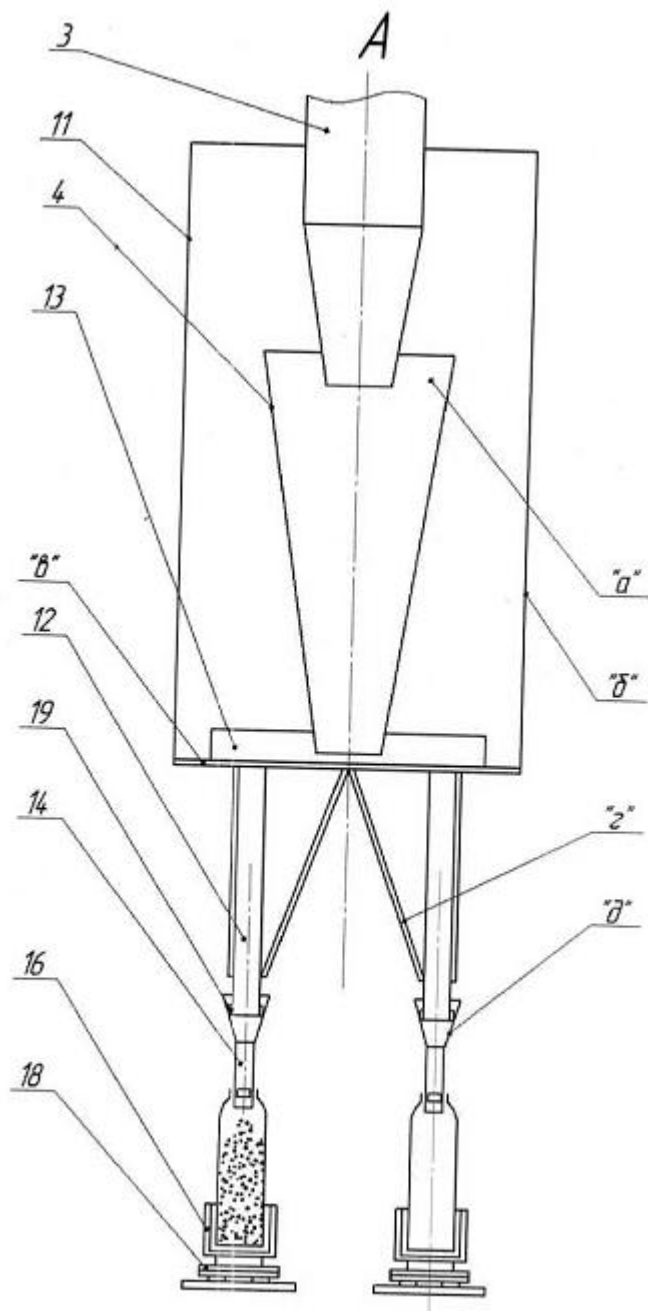
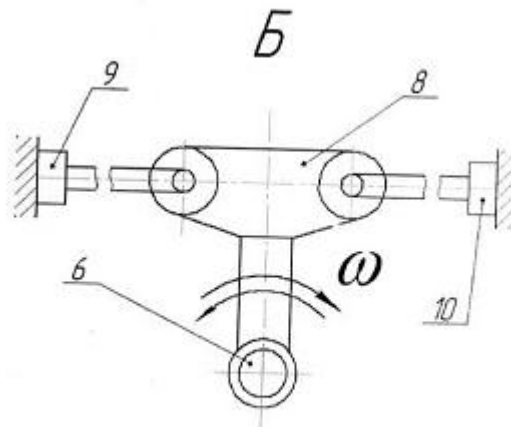
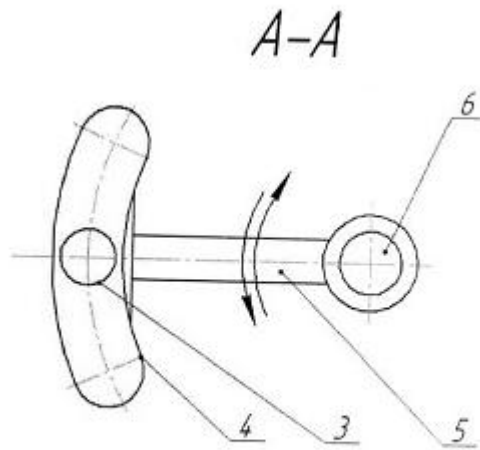


Fig. 2



Фиг. 3



Фиг. 4

Комп'ютерна верстка Д. Шеверун

Державна служба інтелектуальної власності України, вул. Василя Липківського, 45, м. Київ, МСП, 03680, Україна

ДП "Український інститут інтелектуальної власності", вул. Глазунова, 1, м. Київ – 42, 01601