

## ВИКОРИСТАННЯ ДЛЯ ПОЖЕЖОГАСІННЯ ГЕРМЕТИЧНИХ ТОНКОСТІННИХ ОБОЛОНОК З ПІДВИЩЕНИМ ОХОЛОДЖУВАЛЬНИМ ЕФЕКТОМ

*В. В. Клименко, проф., д-р. техн. наук, О. В. Скрипник, доц., канд. техн. наук,  
В. В. Свяцький, доц., канд. техн. наук, ЦНТУ, м. Кропивницький; klymvas@ukr.net  
P. Koltun, PhD tech. sci., Australian Clinical Labs, Melbourne, Australia,  
V. Novozhilov, Prof., PhD Physic. and Mathemat. Sci., Victoria University, Melbourne, Australia.*

Для пожежогасіння застосовуються способи, що передбачають припинення доступу кисню до палаючих матеріалів та зниження температури до рівня, який виключає повторне займання. В залежності від обстановки можуть застосовуватися активні способи гасіння пожежі або гасіння пожежі шляхом її ізоляції, а також комбінації цих способів. Активні способи передбачають безпосередній вплив на вогнище пожежі вогнегасними засобами (водою, піною, інертними газами, порошком, піском та ін.) [1]. Одним із таких є спосіб пожежогасіння, який полягає в доставці у вогнище пожежі герметичних тонкостінних оболонок (ТО), що виготовлені з газонепроникного матеріалу з деякою ненульовою міцністю та попередньо заповнені водою [2]. При попаданні в осередок пожежі в оболонках, заповнених водою, під впливом вогню та високої температури вода спочатку нагрівається, а потім википає з утворенням водяної пари, що призводить до зростання тиску всередині оболонки і до її руйнування (газовий вибух). Як наслідок, пара, що міститься в оболонках, заповнює більшу зону гасіння пожежі, ніж при гасінні пожежі шляхом використання води, не поміщеної в герметичні оболонки. Але недоліком такого способу пожежогасіння є відносно мала величина охолоджувального ефекту при використанні ТО заповнених водою. Збільшити охолоджувальний ефект при використанні герметичних тонкостінних оболонок для пожежогасіння можна шляхом їх заповнення льодом або льодоводяною шугою [3].

Питому кількість теплоти  $q$ , відведеної від осередку пожежі при використанні герметичних ТО, можна визначити згідно теплових балансів:

- при використанні води:

$$q = q_{наг} + q_{пар} \quad (1)$$

де  $q_{наг}$  - питома теплота нагрівання води від температури оточуючого середовища до температури кипіння;

$q_{пар}$  - питома теплота пароутворення води  $q_{пар} = 2258$  кДж/кг [4]

- при використанні льоду або льодоводяної шуги:

$$q = q_{пл} + q_{наг} + q_{пар} \quad (2)$$

де  $q_{пл}$  - питома теплота плавлення льоду  $q_{пл} = 333,5$  кДж/кг [4].

Отже при використанні герметичних ТО, заповнених льодом або льодоводяною шугою, охолоджувальний ефект при гасінні пожежі збільшиться приблизно на 10...14 %.

Пропонований спосіб гасіння пожежі здійснюється таким чином: потрапляючи в осередок пожежі, тонкостінні оболонки 1 (рис. 1) з льодом 2 нагріваються до плавлення льоду, лід

плавиться з утворенням води, яка потім википає з утворенням водяної пари, внаслідок чого зростає тиск всередині ТО і вона руйнується (газовий вибух). Як наслідок, пара, яка міститься в ТО, заповнює зону пожежі, та завдяки її великій питомій поверхні, забезпечує інтенсивний теплообмін із середовищем пожежі.

Тонкостінна оболонка, таким чином, грає подвійну роль: на стадії доставки вона є місцем розміщення льоду або льодоводяної шуги, збільшуючи дальність доставки, а при взаємодії з полум'ям тонкостінна оболонка з утвореною парою при підвищенні тиску розривається з розповсюдженням пари по площі зони гасіння. Змінюючи матеріал і товщину ТО, можна варіювати граничний тиск виникнення газового вибуху пари, а, отже, розмір площі зони гасіння.

Тонкостінні оболонки пропонується доставляти в зону пожежі будь-яким зовнішнім джерелом. Одним із варіантів може бути доставка оболонки у супутньому потоці звичайного водяного струменя по навісній траєкторії (рис. 2) [3].

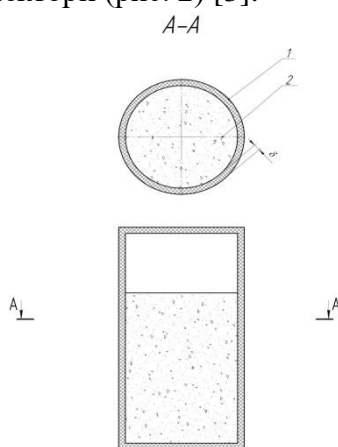


Рис. 1 - Загальний вид герметичних тонкостінних оболонок

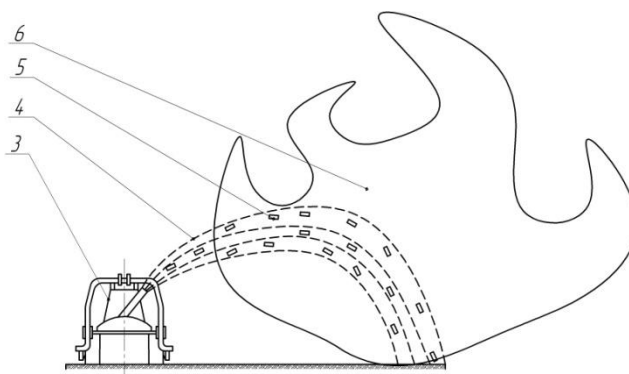


Рис. 2 - Схемне рішення доставки оболонок у супутньому потоці звичайного водяного струменя по навісній траєкторії

Вилітаючи з джерела струменя 3 і рухаючись траєкторіями 4, тонкостінні оболонки 5 потрапляють в зону пожежі 6. У нижній частині пожежі виникатимуть множинні газові вибухи ТО з утворенням зони гасіння. Зміненням розміру ТО, заповнених льодом або льодоводяною шугою, а також регулюванням параметрів їхнього джерела доставки (початкової швидкості, куту нахилу, розташування), досягається виникнення множинних газових вибухів тонкостінних оболонок у найбільш гарячій зоні пожежі, і отже, створюються найбільш сприятливі умови для гасіння пожежі.

**Матеріали XIV Всеукраїнської науково-технічної конференції «Сучасні проблеми холодильної техніки та технології». Одеса 21-22 вересня 2023 року**

Використання для пожежогасіння герметичних тонкостінних оболонок, заповнених льодом або льодоводяною шугою, забезпечує підвищення охолоджувального ефекту та далекобійність доставки вогнегасної речовини, що в цілому підвищує здатність швидко гасити великі об'єми полум'я.

**Список інформаційних джерел**

1. Пожежна тактика. Курс лекцій / Р.В. Пархоменко, Д.О. Чалий, Д.П. Войтович. – Львів: ЛДУ БЖД, 2017. – 368 с.
2. Способ доставки огнетушащего вещества в очаг пожара перемещением его в окружающем воздухе: пат. 2261724 Российская Федерация. № 2003120520/12; заявл. 04.07.2003; опубл. 10.10.2005. Бюл. № 28. 7 с.
3. Патент на корисну модель № 153723 Спосіб гасіння пожежі із застосуванням тонкостінних герметичних оболонок / Скрипник О. В., Клименко В. В., Свяцький В. В., Скрипник Д. О., Конончук С. В., Молокост Л. А. опубл. 16.08.2023 р., бюл. №33.
4. Теплотехніка : підручник / Б. Х. Драганов, О. С. Бессараб, А. А. Долінський, В. О. Лазоренко, А. В. Міщенко, О. В. Шеліманова. – Київ: Фірма «ІНКОС», 2005. – 400 с.



УДК 621.56

**ПРАКТИЧНИЙ ДОСВІД ЗМЕНШЕННЯ НАДЛИШКОВОЇ ВОЛОГИ У ІСНУЮЧОМУ ОХОЛОДЖУВАНОМУ СКЛАДІ ГОДОВОЇ ПРОДУКЦІЇ**

*Козаченко І. С., провідний інженер, ТОВ «ЮЖ Холод», Одеса, [ilya.s.kozachenko@gmail.com](mailto:ilya.s.kozachenko@gmail.com)*

*Желіба Ю.О. доц., к.т.н., Одеський національний технологічний університет*

*Желіба Т. О., старший викладач НУ «Одеська політехніка», м. Одеса*

Технології первинні..., сьогодні, крім звичайних вимог до температур повітря, все прискіпливіше вимагають підтримувати і відповідний вимогам рівень відносної вологості повітря в складських приміщеннях та холодильних камерах. У доповіді обговорюється досвід забезпечення необхідних технологічних параметрів повітря в накопичувальному складі готової продукції (СГП) та камерах зберігання охолоджених вантажів Х 1-5 портового підприємства. Місце розташування, особливості встановлених холодильних систем та технологічні особливості виробничого процесу обумовлювали низку проблем саме з забезпеченням низької відносної вологості повітря в сховищах на рівні не вище 75 %. Мета дослідження - пошук причин виникнення підвищеної вологості повітря (RH) СГП та камер Х 1-5, визначення за приведеними витратами економічно доцільних заходів та алгоритму їх упровадження, щоб вирішити завдання з мінімальними інвестиційними витратами, без заміни холодильних систем та кондиціонерів і без зупинки виробничого процесу.

Склад розмірами 42 на 144 м, облицьований теплоізолюючими панелями по металевому каркасу. Висота верху перекриття 14,3 м, низу - 8,5 м. Розрахункові температура складу 17 °С, RH – не вище 75 %. Підтримка параметрів повітря СГП забезпечується даховими кондиціонерами, кожної з камер зберігання Х 1-5 (0 °С, RH – не вище 75 %) - двома незалежними холодильними системами.