

Міністерство освіти і науки України
Центральноукраїнський національний технічний університет

Кафедра екології і охорони
навколишнього середовища

РЕГІОНАЛЬНІ ЕКОЛОГІЧНІ ПРОБЛЕМИ

**Методичні вказівки до виконання практичних занять
для студентів спеціальності 101 - Екологія**

Затверджено на засіданні
кафедри Екології та ОНС
від «31» серпня 2018 р.
Протокол № 1

Регіональні екологічні проблеми. Методичні вказівки до виконання практичних занять з дисципліни Регіональні екологічні проблеми для студентів спеціальності 101 - екологія (за вимогами кредитно-модульної системи) / Укладач Коломієць Л.В., Мартиненко С.А. – Кропивницький: ЦНТУ, 2018. – 33 с.

Рецензент: д.б.н., проф. Топольний Ф.П.

© Регіональні екологічні проблеми.
Методичні вказівки до
виконання практичних робіт
/ Коломієць Л.В., Мартиненко
С.А., 2018
© ЦНТУ. Комп'ютерна верстка, 2018

Зміст

Вступ

Практичне заняття № 1. Оцінка екологічної безпеки пестицидів

Практичне заняття № 2. Розрахунок міграції забруднюючих речовин в підземних водах

Практичне заняття № 3. Розрахунок зони санітарної охорони свердловинного водозабору

Практичне заняття № 4. Основні антропоєкологічні чинники деградації ґрунтів

Практичне заняття № 5. Визначення обсягів накопичення твердих побутових відходів та проектної місткості полігона.

Практичне заняття № 6. Оцінювання стану атмосферного повітря за показником інтенсивності руху автотранспорту

Вступ

Останні десятиріччя екологічна ситуація на території України не стає кращою. Незважаючи на зменшення обсягів виробництва, проведення низки природоохоронних заходів, прийняття досить великої кількості законів, що пов'язані з екологічним станом країни, закриття під тиском громадськості ряду екологічно небезпечних підприємств, покращання очищення промислових викидів, зниження рекреаційного навантаження в деяких регіонах не зменшує в цілому гостроту екологічного стану в регіонах.

Екологічні проблеми України неможливо відокремити від економічних проблем, тому при виробництві товарів та послуг, а також прийняті та реалізовані рішення щодо розвитку економіки кожного регіону, треба їх враховувати. Кожна окрема територія України є частиною країни і, звичайно, має частково загальні екологічні проблеми, які впливають на її стан:

- екологічна криза окремих екосистем (водної, повітряної та ін.), що викликано негативними довгостроковими тенденціями збільшення забруднення навколишнього природного середовища, існує для значної кількості регіонів;

- висока матеріалоемність, енергонасиченість промислових об'єктів є причиною зростаючих потреб у споживанні великої кількості природних ресурсів, що призводить до їх зменшення і навіть переходу в розряд невідтворюваних. Це погіршує еколого-економічний стан у даному регіоні.

- значна кількість небезпечних об'єктів на території України робить ці території потенційно екологічно безпечними, ризиковими та потребує для уникнення аварій і катастроф додаткових коштів;

- техногенне навантаження на територіях промислово розвинутих областей погіршує загальний стан природного оточення;

- зростання відходів на території більшості регіонів через великі обсяги виробництва й застарілі технології, не забезпечує високий ступінь переробки і використання природних ресурсів.

Основні причини розгляду екологічних проблем не тільки в масштабах країни, що звичайно актуально та необхідно, а й у регіональному розрізі викликані такими міркуваннями:

- 1) кожен регіон має різні види корисних копалин, які під час поділу праці та спеціалізації сформували свою регіональну промисловість, своє навантаження на екологічну систему;

- 2) вирішення еколого-економічних проблем має більш ефективний результат, коли їх вирішення враховує конкретну територію (її розмір, географію, кількість підприємств і їх значимість для даної території, густоту населення, інфраструктуру тощо);

- 3) доцільно під час розробки природоохоронних заходів та прийняття рішень щодо раціонального використання природних ресурсів даного краю розглядати все в комплексі, у системі з іншими заходами з економічного, соціального розвитку регіону з обов'язковою прив'язкою до особливостей і можливостей природного оточення регіону.

Практичне заняття № 1

Тема: Оцінка екологічної безпеки пестицидів

Мета: з'ясувати необхідність використання та ризик використання пестицидів

Теоретичне введення

Пестициди - отрутохімікати, які широко використовують як ефективний засіб боротьби зі шкідниками і хворобами рослин та засіб захисту тварин від ектопаразитів. Отрутохімікати також застосовують для боротьби з гризунами - переносниками заразних хвороб (енцефаліт, малярія, висипний і поворотний тифи, сонна хвороба й багато інших).

Залежно від виробничого призначення розрізняють кілька груп пестицидів. Серед них найбільше значення мають: інсектициди (знищують шкідливих комах), бактерициди і фунгіциди (впливають на бактеріальні та грибкові збудники хвороб рослин); акарициди (знищують кліщів), зооциди (знищують гризунів); нематоциди (знищують молюсків і слизняків) та гербіциди (знищують бур'яни, а також використовуються для протруювання насіння).

До пестицидів належать різні за хімічним складом речовини: фосфорорганічні сполуки (ФОС); хлорорганічні сполуки (ХОС); ртутьорганічні сполуки (РОС); карбамати; нітрофенольні сполуки; препарати, які містять мідь; біологічні препарати.

Пестициди відносять до групи стійких органічних забруднювачів (СОЗ).

Згідно зі Стокгольмською конвенцією про СОЗ, до групи СОЗ належать: алдрин, хлордан, ДДТ, діелдрин, ендрин, гептахлор, гексахлоробензен, мірекс, токсафен, дікофол, ендосульфат, ліндан, метоксихлор, пентахлорофенол.

Пестициди у процесі застосування можуть потрапляти до атмосфери, води, ґрунту, забруднюючи харчові продукти. Шкода, яка завдається пестицидами живій природі, не піддається точній оцінці, але цілком точно можна сказати, що вона величезна. Головне значення тут мають два фактори: те, що всі синтетичні пестициди - речовини, чужі живій природі та недоступні метаболічному розкладу, і те, що практично всі вони здатні до біоаккумуляції, тобто містяться в живих організмах у більших концентраціях, ніж у середовищі. Ступінь забруднення ґрунтів залишками пестицидів наведено на рис.1.

Природа токсичності пестицидів різноманітна: це може бути канцерогенний (виникнення раку) або мутагенний (зміни в генетичному матеріалі) ефект; дія на дихальну, ендокринну, імунну, нервову системи.

Ступінь токсичності пестицидів визначається мірою легкості їхнього проникнення крізь шкіру, здатністю до накопичення в організмі (кумуляції), ступенем і швидкістю знешкодження і видалення з організму.

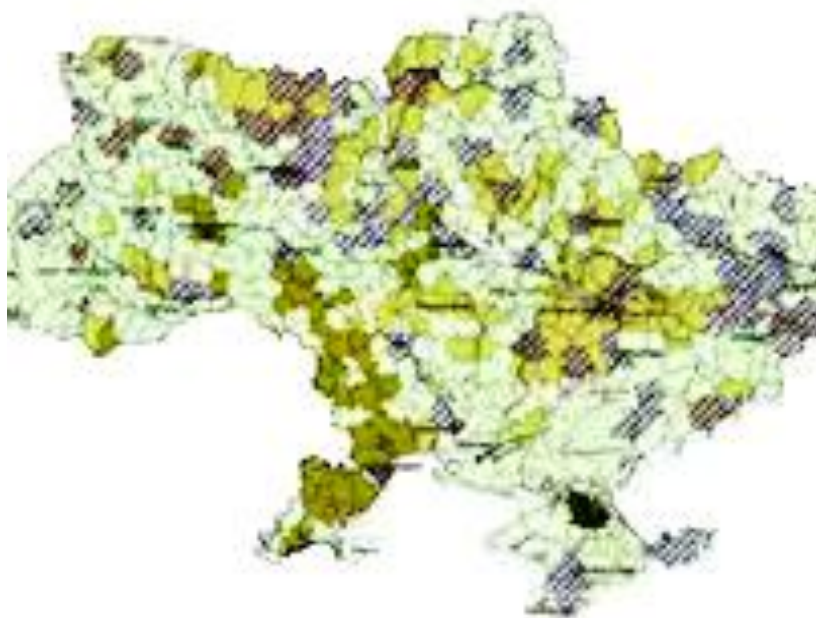


Рис. 1.
СТУПІНЬ ЗАБРУДНЕНOSTI ГРУНТІВ
ЗАЛИШКАМИ ПЕСТИЦИДІВ



Отруєння людей пестицидами поділяється на гостре та хронічне, і оцінити кількісно інші надзвичайно складно. За оцінкою американських дослідників, до 40% людей, професійно пов'язаних з виробництвом і застосуванням пестицидів, судячи з біохімічних показників крові, мають ознаки серйозного отруєння. Але до групи ризику належать також люди, які мешкають в околицях місць застосування пестицидів; які, отримують пестициди з продуктами харчування; ті, хто п'є воду з джерел, що знаходяться поряд із захороненнями невикористаних і заборонених пестицидів, та ін.

В Україні до теперішнього часу не існує належного обліку отруєнь пестицидами. Більшість отруєнь легкого ступеню лишаються не зареєстрованими, а постраждалі обмежуються самопоміччю або зверненням до медпункту. В існуючих офіційних статистичних формах всі отруєння, в тому числі пестицидами, знаходяться в графі "Інші захворювання". Окрім того, у зв'язку зі зміною форм власності, створенням невеличких приватних фермерських господарств і використанням праці сезонних робочих власники не зацікавлені в оформленні випадків отруєнь. На обстеження до клініки Інституту екології та токсикології (м. Київ) надходять лише офіційно оформлені працівники, які отримали групові отруєння. Аналіз отруєнь пестицидами в Україні за останні 15 років свідчить, що відбулося 13 групових отруєнь, в яких постраждали понад 400 робітників.

Небезпечними є сполуки, які містять хлор. Застосовані в зовсім малих дозах, вони, тим не менш, будуть накопичуватися в організмі.

До групи "хлорорганічні сполуки" (ХОС) входять ДДТ, гексахлорциклогексан (ГХЦГ), гептахлор, хлориндан-поліхлорпіпен, поліхлоркамфен, хлорбензол. Альдрин, дільдрин, хлордан, токсафен, мірекс увійшли до "брудної дюжини" найбільш небезпечних забруднювачів довкілля, які, безумовно, осуджуються сьогодні міжнародною спільнотою. Відмінною особливістю ХОС є те, що вони довго зберігаються в організмі

через значну стійкість до дії температури, вологості, мікроорганізмів тощо. Найстійкішими є ДДТ та ГХЦГ, у зв'язку з чим нині в багатьох країнах світу заборонено або значно обмежено використання препаратів, які містять ці речовини.

Ознайомитися з повним переліком пестицидів, заборонених в Україні та країнах ЄС, можна на сайті www.apk-inform.com

Усі ХОС нерозчинні у воді, але легко розчиняються в жирах та органічних розчинниках. Вони можуть потрапляти в організм через органи дихання під час вдихання пари, порошоків та аерозолів, через травний канал у разі забруднення ХОС рук, води та харчових продуктів і через неушкоджену шкіру, що зазвичай пов'язано із забрудненням одягу.

Більшість препаратів ХОС кумулятивної дії. Основні прояви токсичної дії ХОС пов'язані зі змінами у нервовій системі, серці, а також у печінці.

Для гострої інтоксикації характерна передусім контактна подразнювальна дія, клінічні ознаки якої залежать від шляху надходження отрути в організм. У разі вдихання ХОС спостерігається токсичне ураження верхніх дихальних шляхів - гострий фаринголаринготрахеїт, який проявляється у вигляді кашлю, неприємного відчуття в горлі, загруднинного болю, гіперемії та набрякання слизових оболонок уражених ділянок. Якщо отрута потрапила в організм через травний канал, проявляються ознаки, характерні для гострого токсичного гастриту: біль під грудьми, нудота, блювання. У разі дії ХОС на шкіру розвивається гострий дерматит - гіперемія, набрякання шкіри чи навіть пухирі за типом опіку. Якщо ХОС потрапили в очі, розвивається гострий токсичний кон'юнктивіт з явищами слъозотечі, набряканням і почервонінням слизових оболонок очей.

Особливістю контактної дії є виникнення всіх симптомів одразу після впливу токсичної речовини, без прихованого періоду. Існує значна індивідуальна чутливість до дії ХОС. Особливо чутливі до дії цих препаратів діти, у яких іноді спостерігається дуже важкий перебіг отруєння. Хронічна інтоксикація може розвинути після тривалого контакту навіть з невеликими дозами препаратів ХОС внаслідок кумуляції отрути і створення її депо в організмі.

Клінічні прояви хронічної інтоксикації характеризуються насамперед ураженням нервової системи. Хворі скаржаться на головний біль, запаморочення, відчуття повзання мурашок у кінцівках. Ураження печінки проявляється болем у правому підребер'ї, диспепсичними розладами. Встановлено, що ХОС уражають насамперед печінку і тому мають назву "печінкові отрути". Вони так само мають алергічну дію, що може призвести до бронхіальної астми і алергічних дерматитів.

Порушення сільськогосподарських і гігієнічних регламентів застосування пестицидів (норм витрат, кратності обробки, очікування строків після обробки тощо) ведуть до їх накопичення у довкіллі. Пестициди, які потрапили в землю і воду, розпадаються дуже повільно і завдають великої шкоди здоров'ю людини. Пестициди мігрують по ланцюгу повітря-грунт-рослина-тварина-людина. Неоднакова хімічна стійкість пестицидів зумовлює

їх залишкову кількість в об'єктах біосфери, а також динаміку міграції у біологічному харчовому ланцюзі.

Отже, за потрапляння пестицидів до організму людини з продуктами харчування, вони виявляють загальну токсичну дію, вражають печінку, нирки, нервову систему. Отруєння фосфорорганічними пестицидами (ФОС) викликає судоми, звуження зіниць, м'язові сіпання.

Потрібно удосконалити існуючі та розробити нові сучасні методики визначення багатозалишкових мікрокількостей пестицидів в тваринній та рослинній продукції, об'єктах довкілля, створити та імплементувати моніторингову програму, за допомогою якої проводити контроль залишків пестицидів у об'єктах системи "повітря-грунт-рослини-тварина-людина".

З огляду на вищезазначене, очевидною і нагальною є потреба наявності ефективних і точних методів визначення вмісту залишкових кількостей забруднюючих речовин в продовольчій сировині, харчових продуктах та кормах для сільськогосподарських тварин.

Попри шкідливу дію пестицидів, вони є основним засобом боротьби із шкідниками, хворобами сільськогосподарських культур і бур'янами. На сучасному етапі в сільськогосподарському виробництві використовується до 25 000 пестицидних препаратів. Окупність їх використання становить 3,5—7 одиниць на одиницю затрат. Щорічно в світі використовують до 2,3 млн.т. пестицидів.

За токсичністю для теплокровних пестициди діляться на чотири класи:

- надзвичайно небезпечні (ЛД₅₀ менше 15 мг/кг);
- високої небезпеки (ЛД₅₀ від 15 до 150 мг/кг);
- помірно небезпечні (ЛД₅₀ від 151 до 5000 мг/кг);
- мало небезпечні (ЛД₅₀ більше 5000 мг/кг).

Ступінь небезпечності (С_н) пестицидів визначається з урахуванням їх токсиколого-гігієнічних і екотоксикологічних властивостей за 7-бальною шкалою згідно загальноприйнятої схеми інтегральної класифікації (Васильєв В.П., 1989). Він розраховується за формулою:

$$C_n = (K_A + K_B) - 1, \quad (1)$$

де К_А і К_Б – класи небезпеки за токсиколого-гігієнічною (категорія А) та екотоксикологічною (категорія Б) класифікаціями.

У категорії А кількісним показником є токсичність препарату за величиною ЛД₅₀ для пацюків при надходженні в шлунок (за даними довідників), а в категорії Б – токсичність препарату за величиною ЛД₅₀ для ґрунтових черв'яків та його вплив на ґрунтову мікрофлору циклу азоту.

Пестициди класифікують на особливо небезпечні (ступінь небезпеки 1 і 2), небезпечні (3), помірно небезпечні (4 і 5), малонебезпечні (6 і 7).

Показником властивостей використання асортименту пестицидів є середньозважена ступінь їх безпеки (Q), яка розраховується за формулою:

$$Q = \sum_{i=1}^{i=n} C_{ni} / M \quad (2)$$

де: С_н – інтегральна ступінь безпеки пестициду;

m_t – маса пестициду, яка планується до застосування, кг;
 M – маса усіх використаних пестицидів, кг.

Усереднене навантаження пестицидів на ландшафти або територію визначають екологічною дозою, (Д), кг:

$$D = MS_{об}/S_{ор} \quad (3)$$

де: $S_{ор}$ - загальна орна площа, га;

$S_{об}$ – площа, що обробляється пестицидами, га.

Потенційне забруднення (V) сільськогосподарського ландшафту оцінюється інтегральним показником, що враховує параметри: Д - екотоксикологічну дозу, кг; Q - середньозважена ступінь небезпеки пестицидів; $I_{зон}$ - індекс здатності земельних угідь до самоочищення:

$$V = D/QI_{зон} \quad (\text{умовних кг/га}) \quad (4)$$

Толерантність території до пестицидного навантаження оцінюється величиною індексу здатності самоочищення земельного угіддя $I_{зон}$. Вона відображає інтенсивність деструкції пестицидів залежно від ґрунтово-кліматичних умов і виражається в оцінкових балах: 0,1 – для ландшафтів сухого степу і солончаків; до 1,0 – для ландшафтів окультурених чорноземних ґрунтів у зоні достатнього зволоження (Соколов і ін., 1981).

З урахуванням усіх критеріїв на території України виділено п'ять зон детоксикації, що відрізняються за здатністю ландшафту до самоочищення і яким відповідають такі індекси: дуже інтенсивна – $> 0,80$, інтенсивна – $0,80 - 0,61$, помірна – $0,60 - 0,41$, слабка – $0,40 - 0,20$, дуже слабка $< 0,20$.

Зональні індекси самоочищення є такими:

Поліська зона. Дерново-підзолисті типові ґрунти різного механічного складу, ГТК (ґрунтово-територіальний комплекс) = $2,0 - 1,6$, $I_{зон} = 0,5$. Розкладання пестицидів відбувається в результаті ґрунтових біохімічних процесів, вивільнення залишків токсикантів з ландшафту можливе з поверхневим і внутрішньо-ґрунтовим стоком.

Лісостепова зона чорноземів типових і сірих опідзолених ґрунтів, ГТК = $1,6 - 1,3$, $I_{зон} = 0,55 - 0,7$. Самоочищення ландшафтів забезпечується, насамперед, за активної біохімічної деструкції препаратів у результаті високої ферментативної активності ґрунту і оптимальних умов для діяльності мікроорганізмів.

Степова зона чорноземів звичайних і південних: ГТК = $1,0 - 0,7$, $I_{зон} = 0,3 - 0,5$. Надлишок тепла і дефіцит вологи призводить до деструкції препаратів в основному за фотолітичного розкладу і випаровування.

Сухостепова зона темно-каштанових і каштанових ґрунтів, ГТК = $0,5$, $I_{зон} = 0,2$. Самоочищення ландшафту тут зумовлене високою інтенсивністю фізико-хімічної деструкції (фотоліз).

Зона буроземних ґрунтів Карпат, ГТК = $2,5$, $I_{зон} = 0,76$. Самоочищення ландшафту зумовлене тут високою інтенсивністю біохімічних процесів і фотолізом, а також активним знесенням залишків препаратів поверхневим стоком.

На території України зона слабкої та дуже слабкої самоочищувальної здатності становить 38% загальної земельної площі, зона помірної здатності – 25% і 37% припадає на зону інтенсивної і дуже інтенсивної здатності до самоочищення.

Ризик застосування пестицидів, що використовуються при вирощуванні сільськогосподарських культур можна характеризувати за агроекотоксикологічним індексом АЕТІ:

$$\text{АЕТІ} = 10V(1+V)/(1+V)^4 + 500 \quad (5)$$

Дослідження показують, що, зокрема, на варіантах з внесенням мінеральних добрив при вирощуванні зернових ризик застосування пестицидів мінімальний. АЕТІ при застосуванні препаратів на контролі без добрив визначає їх в категорію середньонебезпечних.

Впровадження біологічних та інтегрованих методів боротьби зі шкідниками і хворобами рослин є безпечним для навколишнього середовища. Використання ресурсозберігаючої енергонасиченої технології підвищує здатність території до самоочищення. Тобто цілком можливо управляти толерантністю ландшафтів до дії ксенобіотиків за допомогою енергонасичених технологій вирощування сільськогосподарських культур.

Завдання. Площа для внесення пестициду 10 га. Загальна орна площа – 30га. Маса пестициду, який планується використати, дорівнює 5 кг. Маса всіх використаних пестицидів – 32,5кг. Розрахуйте АЕТІ.

Контрольні запитання:

1. Чому забруднення пестицидами є серйозною екологічною проблемою?
2. Що являє собою екотоксикологічна доза пестициду та як її розраховують?
3. Що таке зональний індекс здатності хімікатів до самоочищення?
4. Що являє собою АЕТІ та яким він буває?
5. Як розраховують середньозважений ступінь небезпечності пестицидів?

Практичне заняття № 2

Тема: Розрахунок міграції забруднюючих речовин в підземних водах

Мета: Оцінити можливість прогнозування шляхів міграції забруднювачів підземними водами

Теоретичне введення

Аналіз загальної геолого-гідрогеологічної ситуації регіону свідчить, що гідродинамічні умови формування підземних вод визначаються орогідрографічними умовами території, специфікою геологічної будівлі, тектонікою. Ці фактори визначають територіальний розподіл областей

підживлення, розвантаження і напрямок руху підземних вод. Підземні води широко використовуються для водопостачання міст, селищ.

Антропогенні фактори завдають значного впливу на навколишнє природне середовище. У загальному балансі джерел забруднення геологічного середовища значну частину займають стічні води, що утворюються в різних виробництвах у побуті.

За повідомленнями прес-служби Мінприроди, у ґрунтах і підземних водах відбувається накопичування важких токсичних металів, різних органічних забруднювачів у кількостях по окремих компонентах у десятки разів більш ГДК.

Задачами мережі моніторингу підземних вод на типових ділянках техногенної дії мережа є:

1) систематичне спостереження і своєчасне виявлення виснаження і забруднення підземних вод (особливо це має значення на ділянках водозаборів);

2) оцінка масштабів і спрямованості гідрогеодинамічних процесів і сучасного забруднення підземних вод, вивчення розвитку області забруднення підземних вод в часі і за площею;

3) прогноз зміни рівнів і процесу забруднення підземних вод, вивчення руху забруднюючих речовин в підземних водах і підготовка на цій основі пропозицій по водозахисних заходах;

4) вивчення міграції забруднюючих речовин у підземних водах і визначення міграційних параметрів за спостереженнями за динамікою області забруднення.

Мережа наглядових свердловин для вивчення забруднення підземних вод розміщена з урахуванням наступних чинників:

- родовища, характеру і розміру (форми) джерела забруднення;
- конфігурації області забруднення підземних вод, будови водоносного горизонту і його граничних умов;
- напрямку природного руху підземних вод;
- швидкості руху забруднення підземних вод, місцеположення водозаборів і шляхів надходження до них забруднених або природних некондиційних вод.

Основна частина свердловин знаходиться на найкрупніших і небезпечних в екологічному відношенні промвузлах.

При надходженні в ґрунт нафтопродуктів, інших токсичних речовин відбуваються суттєві зміни хімічних, фізичних, мікробіологічних властивостей, інколи істотні зміни усього ґрунтового профілю. Основними осередками і джерелами забруднення гідросфери є промислові і побутові стічні води, дренажні води із зрошуваних земель, стоки з населених пунктів, промислових ділянок, сільськогосподарських угідь, тваринних комплексів, водний транспорт.

У містах використовуються в середньому до 50% ґрунтових води, селах – до 90%. Під час просочування поверхневої води у водоносний горизонт не всі токсичні речовини переробляються мікроорганізмами або

відфільтровуються водою. Стійкими забруднювачами є хлоровані вуглеводні – трихлоретилен, тетрахлоретилен, тетрахлоретан та ін. Осередками забруднення ґрунтових вод є токсичні відходи сміттєзвалищ, ставки-накопичувачі, підземні резервуари для зберігання нафтопродуктів тощо.

Забрудненими нафтопродуктами ґрунти вважають за умови їх концентрації на рівні, за якого:

- порушується екологічна рівновага у ґрунтовій системі;
- змінюються морфологічні і фізико-хімічні характеристики ґрунтових горизонтів, а також водно-хімічні властивості ґрунтів;
- порушується співвідношення між окремими фракціями органічної речовини, знижується продуктивна здатність земель.

Прогнозування міграції забруднювачів (нафтопродуктів, формальдегідів, синтетичних поверхнево-активних речовин, відходів хімічного виробництва та інших речовин) у зоні аерації й у зоні активного водообміну утруднене складністю фізико-хімічних процесів, що відбуваються у багатофазових системах. Оцінюючи характер міграції, необхідно зважати на тип ландшафту, вид забруднення, водного режиму. Для цього на уражених ділянках розраховують час, з який забруднювач досягне рівня підземних вод і почне мігрувати до споживачів питної води (до населеного пункту), послуговуючись такою формулою:

$$t_1 = m \cdot n / \sqrt[3]{q_2 \cdot K_{\phi 1}} \quad (1)$$

де n – активна пористість слабопроникних порід, яка розраховується за результатами лабораторних досліджень або польових гідрологічних спостережень (від 0,1 до 0,7); m – потужність порід в зоні живлення водоносного горизонту (місця аварії); $K_{\phi 1}$ – коефіцієнт фільтрації порід піщано-глинистого складу (0,07...0,5 м/добу); q – величина інфільтраційного живлення, м/добу. Такими даними володіють регіональні метеостанції, на підставі них можна розрахувати середньорічні величини (100мм/рік = 0,003м/добу).

Наприклад, у випадку аварії нафтопроводу на околиці села (рис.1) спочатку розраховують час, за який забруднювач потрапить у водоносний горизонт – вертикальну міграцію, а потім час, за який він з водою досягне села, водозабору і річки.

Для розрахунку часу субгоризонтальної міграції використовують формулу:

$$t_2 = L \cdot n / K_{\phi 2} \cdot i \quad (2)$$

- де L – відстань від місця аварії до населеного пункту;
- $K_{\phi 2}$ – коефіцієнт фільтрації порід, що утримують воду;
- i – величина нахилу поверхні горизонту підземних вод.

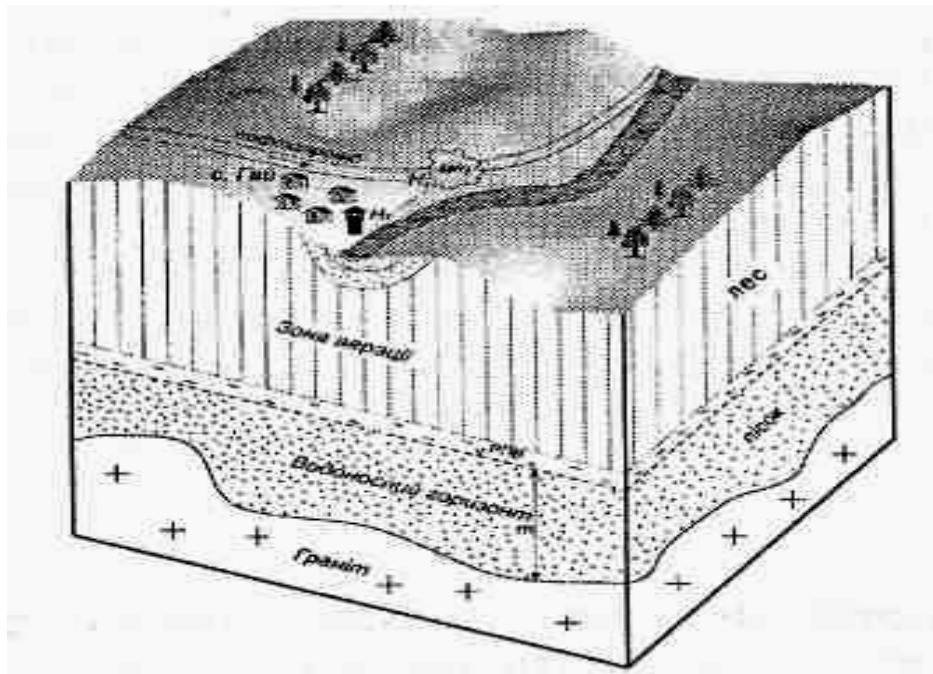


Рис. 1. Блок-діаграма ділянки ландшафту, де встановлено витік нафтопродуктів, для розрахунку міграції забруднювача

Величина нахилу поверхні горизонту підземних вод визначається із співвідношення:

$$i = \frac{H_2 - H_1}{L} \quad (3)$$

де H_1 – абсолютна позначка населеного пункту, м;

H_2 – абсолютна позначка місця аварії, м.

На базі інформації про моніторинг підземних вод в Кіровоградській області можна зробити наступні висновки:

- методика відбору проб води на хімічний аналіз на більшості підприємств не витримується, тому результати є не представницькими;
- необхідно розширювати спостережну мережу, деталізувати одержувану інформацію для отримання більш чіткої картини стану підземних вод.

Завдання. Згідно варіантів індивідуальних завдань розрахувати час, за який забруднювач ймовірно досягне водоносного горизонту, яким користується населений пункт.

Таблиця 1. Показники фільтрації та активної пористості порід

Порода	Коефіцієнт фільтрації K_f , м/добу	Активна пористість породи
Глини	0,001-0,01	0,01-0,08
Суглинки	0,01-0,1	0,05-0,08
Супіски	0,1-0,5	0,08-0,10
Пісок глинистий	0,5-1,0	0,05-0,15
Пісок дрібнозернистий	1,0-5,0	0,18-0,22
Пісок середньозернистий	5,0-15,0	0,20-0,24
Пісок крупнозернистий	15,0-50,0	0,24-0,26
Пісок з галечником	50,0-100,0	0,26-0,28
Галечники	100,0-200,0	0,28-0,30

Таблиця 2. Варіанти індивідуальних розрахункових завдань

Варіант	Порода	Потужність порід в зоні живлення водоносного горизонту, м	Середньорічна кількість опадів, мм	Абсолютна позначка населеного пункту, м	Абсолютна позначка місця аварії, м	Відстань від місця аварії до населеного пункту, м
1	Глини	6,0	100	200	220	600
2	Суглинки	7,0	150	210	230	650
3	Супіски	8,0	200	200	300	680
4	Пісок глинистий	9,0	250	300	350	700
5	Глини	10,0	300	320	380	750
6	Суглинки	11,0	350	280	310	760
7	Супіски	12,0	400	215	290	770
8	Пісок глинистий	13,0	110	340	365	795
9	Глини	14,0	120	390	400	810
10	Суглинки	15,0	130	200	220	820
11	Супіски	16,0	140	210	230	900
12	Пісок глинистий	17,0	150	200	300	950
13	Глини	18,0	160	300	350	1000
14	Суглинки	19,0	220	320	380	700
15	Супіски	20,0	240	280	310	750
16	Пісок глинистий	8,0	260	215	290	760
17	Глини	9,0	280	340	365	770
18	Суглинки	10,0	300	390	400	795
19	Супіски	11,0	320	300	350	810
20	Пісок глинистий	12,0	350	320	380	820
21	Глини	13,0	380	280	310	900
22	Суглинки	14,0	400	215	290	950
23	Супіски	15,0	200	340	365	1000
24	Пісок глинистий	16,0	300	390	400	770
25	Глини	17,0	370	200	220	795

Контрольні запитання:

1. Які шкідливі речовини проникають у підґрунті води?
2. Про що свідчать дані моніторингу підземних вод області?
3. В якому типі населених пунктів ширше використовують ґрунті води?
4. Наведіть методику розрахунку субгоризонтальної міграції забруднюючих речовин.

Практичне заняття № 3

Тема: Розрахунок зони санітарної охорони свердловинного водозабору

Мета: ознайомлення з режимом, що встановлює законодавство України в окремих поясах ЗСО свердловинного водозабору, освоєння методики розрахунку меж поясів ЗСО на конкретних прикладах.

Теоретичне введення

З метою забезпечення охорони водних об'єктів в районах забору води для централізованого водопостачання населення, лікувальних та оздоровчих потреб встановлюють зони санітарної охорони (ЗСО). ЗСО водних об'єктів створюють на всіх господарчо-питних водопроводах незалежно від їх підпорядкування або типу джерела водопостачання. Режим зон санітарної охорони встановлюють згідно з відповідними нормативними та законодавчими документами.

Залежно від ступеня захищеності джерела водопостачання й ризику мікробного й хімічного забруднення, особливостей санітарних, гідрогеологічних і гідрологічних умов, а також характеру забруднюючих речовин встановлюють межі ЗСО та їх окремих поясів.

Метою цієї роботи є ознайомлення з режимом, що встановлює законодавство України в окремих поясах ЗСО свердловинного водозабору, освоєння методики розрахунку меж поясів ЗСО на конкретних прикладах.

1. Методика розрахунку зон санітарної охорони водозабірних споруд

Зона санітарної охорони водозабору складається з 3 поясів. Перший – пояс суворого режиму, він встановлюється на відстані не менше 30 м від водозабірної споруди при використанні напірних водоносних горизонтів і не менше 50 м при експлуатації ґрунтових.

Другий і третій – пояса обмежень, вони призначені для захисту водоносних горизонтів від мікробного (другий пояс) і хімічного (третій пояс) забруднення. Оскільки другий пояс знаходиться в межах третього, він служить також і для захисту від хімічного забруднення. Межі цих поясів встановлюються гідродинамічним розрахунком. При розрахунках, межами поясів є ізохрони, тобто лінії або сукупності точок, з яких забруднені води досягають водозабору за певний розрахунковий період часу. Різниця в розрахунку II і III поясів полягає саме в величині цього розрахункового періоду часу.

Розміри другого поясу визначають виходячи з умов, що якщо за його межами через зону аерації або безпосередньо до водоносного горизонту поступає мікробне забруднення, воно не досягає водозабірної споруди. Ця умова виконується в тих випадках, коли час руху води від межі другого поясу до водозабірної споруди буде перевищувати час виживання патогенних мікроорганізмів(табл.1).

Таблиця 1 - Час виживання патогенних мікроорганізмів залежно від гідрогеологічних умов

Гідрогеологічні умови	T, діб	
	У межах I, II кліматич. поясів	У межах III, IV кліматич. поясів
1. Ґрунтові води:		
а) при наявності гідравлічного зв'язку з водоймою	400	400
б) при відсутності цього зв'язку	400	200
2. Міжпластові води:		
а) - // - // -	200	200
б) - // - // -	200	100

Межу третього поясу визначають виходячи з наступних умов: якщо за його межами у водоносний пласт надійдуть забруднюючі речовини, вони або не досягнуть водозабірної споруди, або досягнуть її не раніше розрахункового часу, що має складати (або перевищувати) час експлуатації водозабору, що зазвичай приймають 25 років ($\sim 10^4$ діб). Залежно від конкретних гідрогеологічних умов та наявності вихідної інформації розрахунок третього поясу ЗСО можна виконувати графічним, графоаналітичним, аналітичним методами й методом математичного моделювання.

1.1 Розрахунок часу вертикального проникнення забруднених вод

При розрахунку другого поясу ЗСО необхідно враховувати час інфільтрації забруднених вод, якщо ЗСО визначають для першого або другого водоносного горизонту, тобто таких, що залягають на невеликій глибині. Повний час, який необхідно брати до розрахунку, включає час інфільтрації та час, за який забруднюючі речовини досягнуть водозабору, якщо рухаються в горизонтальному напрямку:

$$T = t_{\text{верт}} + t_{\text{гориз}}$$

Для ґрунтових вод час вертикального проникнення забруднених вод з поверхні землі через зону аерації товщиною m з коефіцієнтом фільтрації K і ефективною пористістю n розраховують за формулами:

$$t \approx \frac{m \cdot n}{\sqrt[3]{W^2 \cdot K}} \quad (1)$$

при незначних величинах інфільтрації ($W < K$),

і $t \approx \frac{m \cdot n}{K}$ при просочуванні з повним насиченням пір (інтенсивна

інфільтрація, витoki та т.н. ($W > K$).

При проектуванні ЗСО для міжпластових водоносних горизонтів враховують час міграції через шари слабопроникних порід, що розділяють, наприклад, забруднені ґрунтові води й міжпластовий водоносний горизонт, що експлуатується:

$$t = \frac{n \cdot m^2}{K \cdot \Delta H}$$

де n – ефективна пористість слабопроникних порід, долі од.

m – товщина слабопроникних порід, м

K – коефіцієнт фільтрації слабопроникних порід, м/добу

ΔH – різниця рівня ґрунтових вод і п'єзометричного рівня напірних вод в абсолютних позначках, м.

Як правило, час вертикального проникнення враховують при розрахунку другого поясу ЗСО, якщо водоносний горизонт, що експлуатують, є незахищеним або слабо захищеним. Якщо час вертикального проникнення забруднених вод значно більший, ніж час виживання патогенних мікроорганізмів, другий пояс окремо не розраховують і встановлюють в межах першого.

1.2 Розрахунок ЗСО для ізольованого, необмеженого пласта без урахування руху підземних вод

Розглянемо спрощені умови залягання водоносного горизонту, що експлуатують. Припустимо, що природний потік підземних вод у пласті відсутній, пласт надійно ізольований водотривкими шарами, має постійну товщину й необмежений в горизонтальному напрямку. В такому випадку область захвату підземних вод навколо свердловинного водозабору набуде форми циліндру, а в плані – пояси ЗСО матимуть форму кола (рис. 1). Радіус кола можна оцінити виходячи з умов, що у відповідному циліндричному елементі пласта має міститись повний об'єм води, яку витягують водозабором за розрахунковий період часу t :

$$V=Q \cdot t \quad (2)$$

З іншого боку необхідний об'єм пустот водовмісних порід у даному елементі пласта має складати:

$$V=\pi R^2 \cdot m \cdot n \quad (3)$$

Відповідно, шуканий радіус циліндричного елемента складає:

$$R = \sqrt{\frac{Q \cdot t}{\pi \cdot n \cdot m}}, \quad (4)$$

де Q – дебіт свердловини, м³/добу

t – розрахунковий час, необхідний для обґрунтування меж поясу, діб

n – активна пористість порід водоносного горизонту, долі од.

m – товщина водоносного горизонту, м

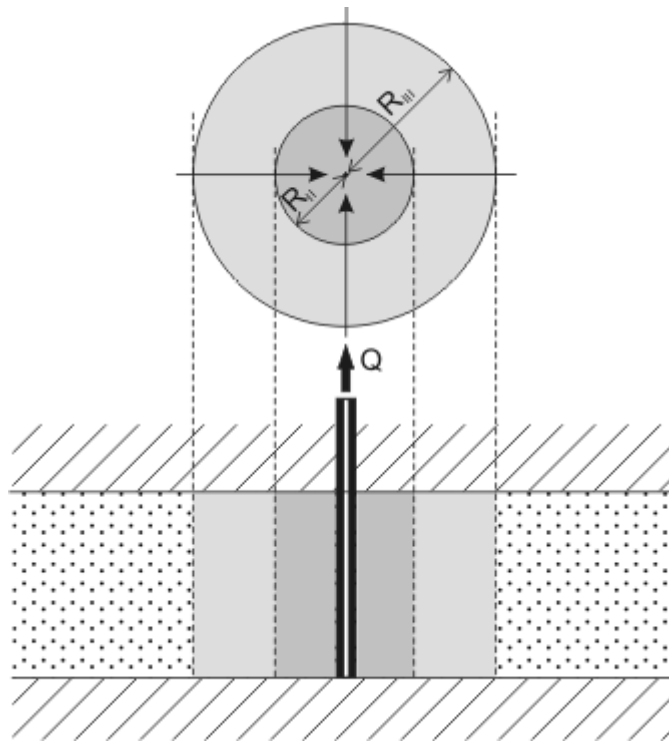


Рис. 1 – Область захвату свердловинного водозабору без урахування руху підземних вод

1.3 Розрахунок ЗСО для ізольованого, необмеженого пласта з урахуванням руху підземних вод

У випадку врахування руху підземних вод область зони захвату набуває форми еліпсоїду, витягнутого вгору за потоком (рис. 2), оскільки тут складаються градієнти природного потоку підземних вод і депресійної воронки.

При цьому вся область фільтрації в горизонті, що експлуатують, розбивається на наступні елементи:

- область живлення водозабору, що обмежена нейтральною лінією току (1) з водорозділовою точкою N , що видалена на відстань X_v по осі X від водозабору. Частишки води, що знаходяться за нейтральною лінією, не зможуть потрапити до водозабору;

- область захвату, яка формується за час роботи водозабору (2). Всі частки води всередині цієї області до кінця розрахункового періоду часу надійдуть до водозабору.

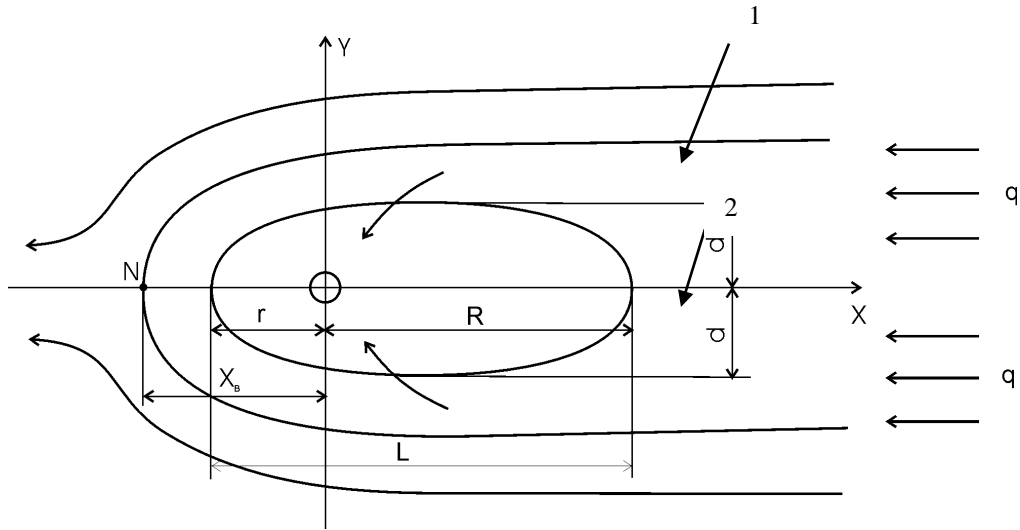


Рис. 2 – Схема зони санітарної охорони водозабору

Розрахунок поясів другого й третього поясів ЗСО зводиться до розрахунку радіусів r , R та напівширини d отриманих еліпсів.

Алгоритм розрахунку:

1. Визначають відстань $X_в$ по осі X від водозабору до водорозділової точки N , що знаходиться на нейтральній лінії току:

$$X_в = \frac{Q}{2\pi q}; \quad q = K \cdot i \cdot m \quad (5)$$

де Q – дебіт свердловини, м³/добу

q – питома витрата потоку підземних вод, м²/добу

K – коефіцієнт фільтрації водоносного горизонту, м/добу

i – уклон потоку підземних вод, доли од.

m – товщина водоносного горизонту, м

2. Визначають розрахунковий параметр \bar{T} :

$$\bar{T} = \frac{q \cdot t}{X_в \cdot m \cdot n}, \quad (6)$$

де t – час, необхідний для обґрунтування меж поясу, діб

В залежності від отриманого параметру \bar{T} , за графіком (рис. 3) визначають значення розрахункових радіусів \bar{r} і \bar{R} . За умови $\bar{T} > 8$ величину \bar{r} приймають за 1, а \bar{R} приблизно можна прийняти рівним $\bar{T} + 3$.

3. Визначають радіуси й довжину поясу ЗСО, використовуючи наступні відношення:

$$R = \bar{R} \cdot X_в, \quad r = \bar{r} \cdot X_в; \quad L = R + r, \quad (7)$$

де r – довжина поясу вниз за потоком, м

R – довжина поясу вверх за потоком, м

Напівширину отриманого поясу можна розрахувати за формулою:

$$d = \frac{2tQ}{\pi mnL}, \quad (8)$$

де L – довжина поясу, м

На місцевості пояс ЗСО встановлюється у вигляді прямокутника, в який вписаний розрахований еліпс.

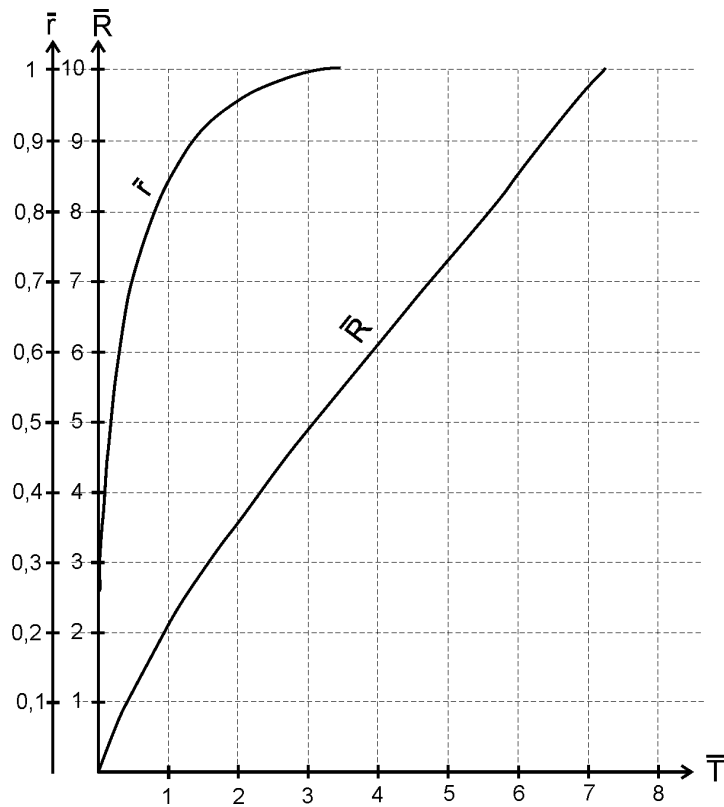


Рис. 3 – Графік для визначення довжини ЗСО

Завдання.

1. Вивчити гідрогеологічний розріз свердловини, виділити водотривкі й водоносні товщі, зокрема, водоносний горизонт, що експлуатується. Зобразити наданий розріз свердловини у вигляді літологічної колонки з використанням

відповідних штрихових позначень літологічного складу порід, індексів і кольорових позначень геологічного віку згідно до геохронологічної шкали.

2. Розрахувати час вертикального проникнення забруднюючих речовин до водоносного горизонту, що експлуатується, на даній ділянці.

3. Розрахувати межі другого поясу ЗСО свердловинного водозабору, використовуючи схему розрахунку для ізольованого, необмеженого в плані пласта без урахування руху підземних вод.

4. Розрахувати межі третього поясу ЗСО свердловинного водозабору, за таких же умов з урахуванням руху підземних вод.

5. Побудувати графічно (за масштабом) отримані пояси ЗСО на ситуаційному плані відповідної ділянки.

6. Надати оцінку стану режиму ЗСО даного водозабору, виявити можливі порушення режиму ЗСО відповідно до вимог чинних нормативних документів.

Контрольні запитання:

1. Які є пояси ЗСО?
2. Чим небезпечне забруднення водоносного горизонту?
3. Як розраховують межі поясів ЗСО?
4. Наведіть спрощені умови залягання водоносного горизонту, що експлуатується.

Практичне заняття № 4

Тема: Основні антропоєкологічні чинники деградації ґрунтів

Мета: Визначити причини порушення агроландшафтів

Теоретичне введення

Деградація (degradacio (лат.) – погіршення) – це поступове погіршення властивостей ґрунтів, яке відбувається головним чином під впливом антропогенної діяльності та призводить до часткової або повної втрати родючості.

За В.В.Медведевим деградація буває наступних типів:

1. Фізична – ерозія, агрофізична деградація (переуцільнення), втрата структури, зміна режиму вологості (аридизація – посухостійкість чи гідроморфізм – підтоплення ґрунтів);

2. Фізико-хімічну – погіршення властивостей ґрунтів через проходження різних ґрунтових реакцій (декальцинація, підкислення, підлуження, осолонцювання);

3. Хімічна, тобто дегуміфікація та забруднення ґрунтів;

4. Біологічна – комплекс процесів, які призводять до істотної зміни мікробіологічної рівноваги чи перевтоми ґрунту.

Таблиця 1 - Ступінь поширення деградації ґрунтів України

Тип деградації	Ступінь деградації, % від загальної площі			
	легкий	середній	сильний	всього
Втрата гумусу і поживних речовин	12	30	1	43
Переуцільнення	10	28	1	39
Замулення і кіркоутворення	12	25	1	38
Площинна водна ерозія	3	13	1	17
Водна ерозія, утворення ярів	0	1	2	3
Побічна дія водної ерозії (замулення водоймищ та ін.)	1	1	1	3
Підкислення	5	9	0	14
Заболочування	6	6	2	14
Забруднення радіонуклідами	5	6	0,1	11,1
Вітрова ерозія, втри верхнього шару ґрунту	1	9	1	11
Забруднення пестицидами та ін. органічними речовинами	2	7	0,3	9,3
Забруднення важкими металами	0,5	7	0,5	8
Засолення, підлугування	1	3	0,1	4,1
Зниження рівня земної поверхні	0,05	0,15	0,15	0,35
Деформація земної поверхні вітром	0,04	0,23	0,08	0,35
Аридизація ґрунту	0,04	0,18	0	0,21

Оцінку ступеню деградації ґрунтів можна провести різними шляхами, а саме:

1. Порівнявши деградований ґрунт з еталонним.

2. Порівнюючи параметри ґрунтів, що досліджуються, з аналогічними фоновими параметрами. Фон – це середнє значення певного показника, характерне для недеґрадованих ґрунтів вибраної території.

3. За абсолютними показниками якості ґрунту (незважаючи на природні властивості ґрунтів), використовуючи розроблені та стандартизовані нормативи якості ґрунтів.

Дегуміфікація – це процес поступового зниження вмісту гумусу у ґрунтах, що спостерігається із початку їх сільськогосподарського використання.

Основні причини втрат гумусу:

-інтенсивність обробітку ґрунту та необґрунтоване поглиблення орного шару;

-вивіз із поля нетоварної частини врожаю;

-спалювання стерні;

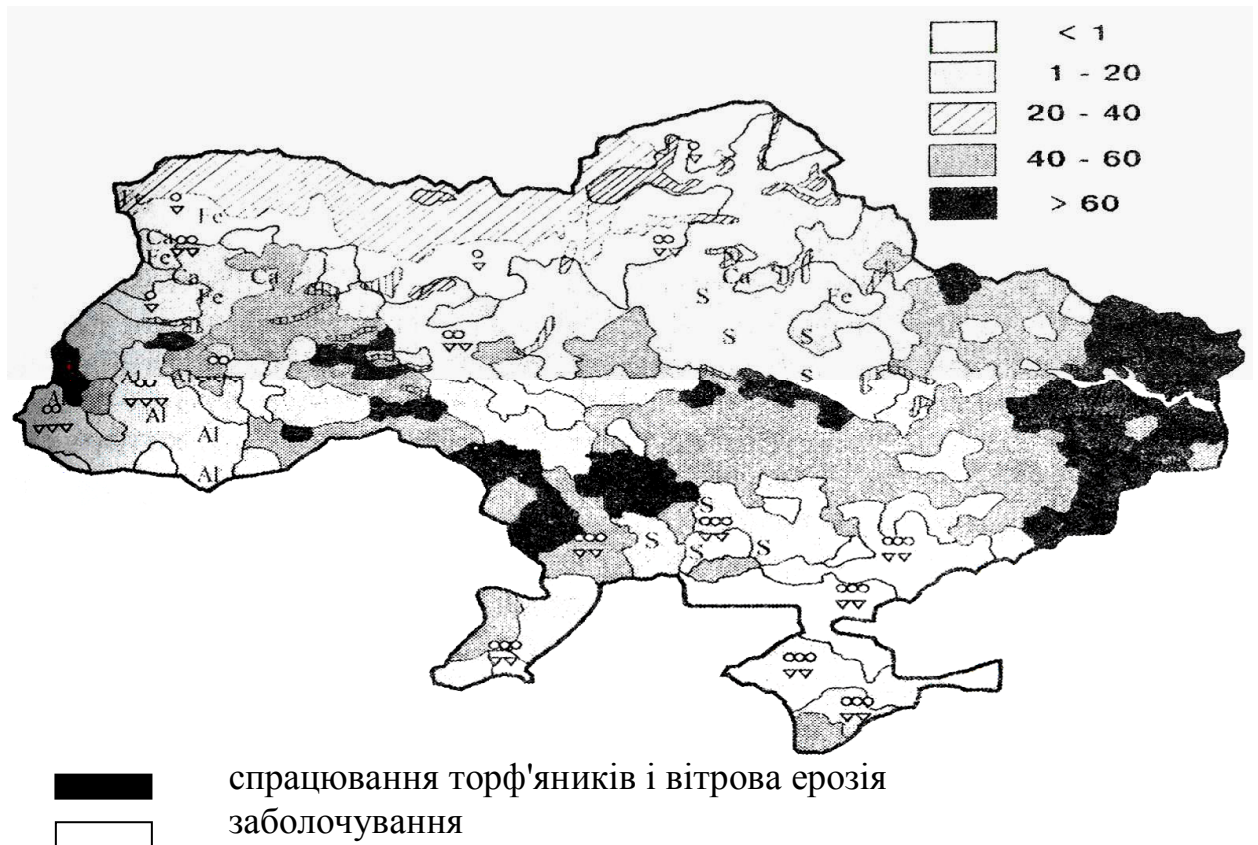
-посилення процесів водної ерозії та дефляції;

-зміна структури посівних площ у бік підвищення частки просапних культур.

Зменшення втрат гумусу у ґрунтах України можливо досягти шляхом мінімалізації обробітку ґрунту, збільшення площ багаторічних культур, оптимізацією співвідношення в сівозмінах просапних культур та культур суцільного посіву, застосуванням хімічних меліорантів (вапно, дефекат, гіпс та ін.), котрі зумовлюють закріплення гумусу на поверхні мінеральної частини ґрунту.

Підкислення ґрунтів має глобальний масштаб, т.я. спричиняє негативні наслідки. Спочатку відбувається декальцинація, а потім – підкислення ґрунту. Часто провапновані ґрунту знову стають кислими. Це може статись через випадання кислотних опадів, низький рівень внесення органіки, необґрунтоване інтенсивне застосування засобів хімізації в землеробстві. Таким чином, вторинне підкислення ґрунтів має переважно антропогенне походження.

В Україні понад 11 млн. га дерново-підзолистих, буроземних, сірих опідзолених ґрунтів і чорноземів опідзолених з підвищеною кислотністю, з яких 7,8 млн. га припадає на ріллю, понад 3 млн.га – на природні кормові угіддя. Особливо висока кислотність вод виникає під час весняного сніготанення. Реакція таких вод може досягати рН4-3,5. Кислі талі та дощові води, потрапляючи у ґрунт, спричинюють підкислення по всьому профілю ґрунту, часто підкислюють і підґрунтові води. Тому темпи вапнування ґрунтів повинні перевищувати внесення мінеральних добрив. Невиконання даної умови призводить до вторинного підкислення ґрунтів. Найбільш поширений тип деґрадації, пов'язаний із втратою ґрунтової родючості (рис.1).



загроза переущільнення:

▽ слабка ▽ середня ▽ сильна

втрати гумусу:

○ низькі ○ середні ○ високі

S - засолення і осолонцювання

Al - алюмінізація і підкислення

Fe, Ca - озалізнення і окарбоначення

Рис.1 - Карта деградації ґрунтів в Україні (за В.В.Медведєвим та ін.)

Необхідно проводити всебічний контроль стану ґрунтів за результатами моніторингу і порівнювати дані з природним еталоном, а також із агроекологічним вимогами до вирощування культур.

Агрофізичною деградацією ґрунтів є надмірне переущільнення земель під впливом застосування сільськогосподарської техніки, що призводить до зменшення глибини кореневмісного шару, зниження польової вологоємності, діапазону активної вологи, її доступність рослинам, а також рухомість елементів живлення. В результаті погіршується якість обробітку ґрунту і збільшуються затрати на нього.

Значно змінюють стан агрокосистем сільськогосподарські машини. Взаємодія останніх із ґрунтом, атмосферою та рослинами в більшості випадків порушує хід природних процесів в агроландшафтах.

Завдання.

1. Зробити аналіз причин втрати гумусу.
2. Запропонувати шляхи відновлення порушених ландшафтів.

Контрольні запитання:

1. Дайте характеристику типів деградації ґрунтів.
2. Настільки виражена загроза переущільнення ґрунтів України?
3. Наведіть причини та наслідки підкислення ґрунтів.
4. Які основні причини порушення ходу природних процесів в агроландшафтах?

Практичне заняття № 5

Тема: Визначення обсягів накопичення твердих побутових відходів та проектної місткості полігона.

Мета: З'ясувати проектну місткість полігона (Et) на розрахунковий період експлуатації полігона

Теоретичне введення

Утворення та накопичення ТПВ відбувається з двох джерел: житлових будинків і громадських установ.

За відомими даними останніх років склад ТПВ України має наступний вигляд (% від загальної маси):

Від упорядкованого житлового фонду: макулатура (папір, картон) – 22; полімерні відходи – 7,87 (в тому числі ПЕТ пляшки – 0,8-1); металобрухт чорний – 1,87; металобрухт кольоровий – 0,5; скло – 5,5; деревина – 1,14; текстиль – 4,53; шкіра, гума – 1,82; харчові та рослинні відходи – 39,59; каміння, кераміка, будівельні відходи – 1,75; інші – 0,5.

Від нежитлового впорядкованого фонду (комерційні відходи): великі торговельні центри, стадіони, парки, школи, ринки, ін.: макулатура (папір, картон) – 53; полімерні відходи – 8,5 (в тому числі ПЕТ пляшки – 0,8 – 1); металобрухт чорний – 2; металобрухт кольоровий – 0,5; скло кольорове – 5,5; скло звичайне – 0,6; деревина – 1; текстиль – 3; шкіра, гума – 1,2; харчові та рослинні відходи – 4,2; інші – 20,6.

Норми накопичення ТПВ це їх кількість, що утворюється на розрахункову одиницю (людина для житлового фонду; 1м² торгової площі для магазинів та складів; одне сидяче місце в кафе, ресторанах, кінотеатрах, один учень школи, ВНЗ тощо).

На норми накопичення і склад ТПВ впливають:

- 1) ступінь благоустрою житлового фонду (наявність водопроводу, каналізації, газу, сміттепроводів, системи опалення);
- 2) поверховість;
- 3) розвиток громадського харчування;

- 4) культура торгівлі;
- 5) ступінь добробуту населення;
- 6) кліматичні умови (різна тривалість опалювального сезону);
- 7) споживання овочів і фруктів.

Уточнення норм накопичення ТПВ проводиться на спеціально вибраних контрольних ділянках. У містах з населенням до 300 тис. осіб контрольна ділянка охоплює 2% населення, з населенням до 500 тис. – 1%, більше 500 тис. – 0,5%. З культурно-побутових об'єктів вибирають не менше 2-х найбільш характерних. Норми визначають за сезонами року. Заміри проводять протягом 7 днів і оформляють спеціальними актами, які затверджуються міськвиконкомами як норми накопичення ТПВ на наступні 5 років.

Наказом Міністерства з питань ЖКГ України «Про затвердження Рекомендованих норм надання послуг з вивезення побутових відходів» № 75 від 22.03.2010 р. затверджені норми надання послуг з вивезення побутових відходів для житлових будинків та інших джерел утворення побутових відходів (табл. 1.1).

Норми надання послуг з вивезення побутових відходів визначають на підставі результатів вимірювання кількості побутових відходів (їх об'єму та маси), що утворюються за одиницю часу (доба, місяць, рік):

- за двома джерелами їх утворення: житлові будинки (багато-квартирні та одноквартирні); підприємства, установи та організації;

- окремо для фізичних осіб, що проживають: у будинках з наявністю всіх видів благоустрою – центрального опалення, водопостачання, каналізації, газопостачання; у будинках, де відсутній один або два види благоустрою – центральне опалення, водопостачання, каналізація.

Відповідно до завдання передбачається організація збору відходів, що утворюються в 4-х населених пунктах. Розрахунок загальної чисельності населення, що обслуговується полігоном виконаний у вигляді таблиці.

Таблиця 1 - Визначення чисельності населення, що обслуговується полігоном

Номер населених пунктів	Чисельність населення, тис. чол.
1	N1 = 80
2	N2 = 25
3	N3 = 30
4	N4 = 35
ΣN = 170	

Розрахунок накопичення ТПВ за один рік здійснюють відповідно до питомих норм їхнього накопичення на одного мешканця. Їх розраховують від двох джерел утворення: житлового сектора та суспільних будинків, установ. Відходи в містах мають різний

морфологічний склад і різну щільність. Тому питоме накопичення ТПВ враховують як за масою, так і за обсягом.

Норми накопичення ТПВ для різних джерел визначають спеціальні наукові організації (не рідше 1 разу на 5 років). Результати досліджень затверджують адміністрації населених пунктів.

Норми накопичення ТПВ для заданих населених пунктів наведені в табл. 2. У цій же таблиці зроблений приклад розрахунку визначення обсягів накопичення ТПВ. Маючи загальну кількість відходів від основних двох джерел утворення, знаходять питому норму накопичення ТПВ.

Таблиця 2 – Визначення обсягу накопичення ТПВ

Об'єкт утворення відходів	Розрахункова одиниця	Норма накопичення, кг/рік	Кількість одиниць	Усього, кг/рік
Житлові будинки впорядкованого типу	1 люд.	200	$0,6 \times H^*$	20400000
Житлові будинки неупорядкованого типу	1 люд.	400	$0,4 \times H^*$	27200000
Готелі	1 місце	120	$0,07 \times H^*$	1428000
Дитсадки, ясла	1 місце	95	$0,05 \times H^*$	807500
Навчальні заклади	1 учень	24	$0,03 \times H^*$	122400
Театри, кінотеатри	1 місце	30	1000 місць	30000
Установи, офіси	1 спів.	40	$0,3 \times H^*$	2040000
Продовольчі магазини	1 кв.м	200	5000	1000000
Промтоварні магазини	1 кв.м	100	5000	500000
Ринок	1 кв.м	100	10000	1000000
Автовокзали	1 кв.м	125	800	100000
Лікарня	1 ліжка	230	$0,05 \times H^*$	1955000
Поліклініка	1 відв.	30	$0,9 \times H^*$	4590000
Усього:			$\Sigma P = 61172900$	

Питома норма накопичення ТПВ за масою визначають за формулою:

$$V = \frac{\sum P}{\sum H}, \text{ кг/люд}\cdot\text{рік}$$

де ΣP – сумарний обсяг накопичення ТПВ від населеного пункту, кг/рік.

ΣH - чисельність населення, тис. чол.

Визначення проектної місткості полігона

Проектну місткість полігона (E_m) визначають на розрахунковий період його експлуатації.

$$E_m = \frac{(Y^* + Y^{**}) \times (H^* + H^{**}) \times T \times (k_2 / k_1)}{4},$$

де T – прийнятий термін експлуатації полігона (визначається по додатку 1), $T=20$ років;

U^* – питома норма накопичення ТПВ за обсягом на 1-й рік експлуатації полігона визначається як питома узагальнена річна норма накопичення ТПВ на одного мешканця, (включаючи ТПВ з установ і організацій), табл. 3;

U^{**} – питома норма накопичення ТПВ по обсягу на останній рік експлуатації полігона, визначається з умови щорічного приросту її по обсягу на 3%,

$$U^{**} = U^* \times (1,03)^{T-1} = 1,7 \times (1,03)^{19} = 3,1 \text{ м}^3/\text{люд}^* \text{ рік};$$

N^* і N^{**} – відповідно кількість населення, що обслуговується полігоном, на 1-й і останній роки експлуатації полігона, чол.;

k_1 – коефіцієнт, що враховує ущільнення ТПВ в процесі експлуатації полігона за термін T .

Кількість населення, що обслуговується полігоном, на 1-ий рік експлуатації (N^*) визначається згідно з вихідними даними в таблиці 1.1, як $N^* = \Sigma N$.

Кількість населення, що обслуговується полігоном, на останній рік експлуатації полігона (N^{**}) визначається відповідно до очікування щорічного приросту населення на 2%, тоді:

$$N^{**} = N^* (1,02)^{T-1} = 170000 (1,02)^{19} = 252600 \text{ чол.}$$

Проектна висота полігона визначається за графіком, (додаток 2) у завданні на проектування на останній рік його експлуатації.

При чисельності населення 252600 чоловік висота полігона складе $H_{пл} = 22,0$ м.

Згідно з табл. 1.2 при $H_{пл} = 22,0$ м $\rightarrow k_1 = 4$;

k_2 – коефіцієнт, що враховує обсяг ізолюючих шарів ґрунту (проміжних і остаточного), $k_2 = 1,2$.

Проектна місткість полігона E складе:

$$E_m = \frac{(1,7 + 3,1)(170000 + 252600) \cdot 20 \cdot 1,2}{4 \cdot 4} = 3000000 \text{ м}^3$$

Таблиця 3 – Залежність коефіцієнта ущільнення ТПВ (k_1) від висоти полігона ($H_{пл}$).

Повна проектна висота полігона ($H_{пл}$), м	k_1
до 10	3
від 11 до 20	3,7
від 21 до 50	4
від 51 і більше	4,5

Завдання

1. Ознайомитися з методикою розрахунку обсягів накопичення твердих побутових відходів (ТПВ) та проектної місткості полігона.

2. Розрахувати обсяги накопичення ТПВ відповідно до вихідних даних (таблиця 4) на проектування полігона ТПВ від 4–х населених пунктів (рис. 1).
3. Розрахувати проектну місткість полігона (Et) на розрахунковий період експлуатації полігона.

Таблиця 4 – Вихідні дані для проектування полігону

Варіант	Тривалість експлуатації	Чисельність населених пунктів, тис. чол.				Товщина родючого шару	Регіон будівництва		
							Опади, мм	Випаровуваність із водної поверхні, мм	Області
№	T	H ₁	H ₂	H ₃	H ₄	h _p	O	E	
1	10	45	67	33	74	0,2	680	356	Вінницька
2	12	47	64	37	85	0,25	815	241	Волинська
3	14	49	61	41	96	0,15	770	510	Дніпропетровська
4	16	51	58	45	107	0,2	640	258	Донецька
5	18	53	55	49	118	0,3	770	501	Житомирська
6	20	55	52	53	129	0,3	770	548	Закарпатська
7	22	57	49	57	140	0,2	710	404	Запорізька
8	24	59	46	61	128	0,25	745	370	Івано–Франківська
9	10	61	43	65	116	0,2	720	561	Київська
10	12	63	40	62	104	0,25	694	543	м. Київ
11	14	65	37	59	89	0,15	710	543	Кіровоградська
12	16	67	34	56	74	0,2	737	515	Луганська
13	18	69	36	53	59	0,3	702	526	Львівська
14	20	71	38	50	65	0,3	747	511	Миколаївська
15	22	73	40	47	71	0,2	687	457	Одеська
16	24	75	42	44	77	0,25	68	492	Полтавська
17	10	77	44	41	83	0,2	583	447	Рівненська
18	12	79	46	38	89	0,25	750	535	м. Севастополь
19	14	81	48	35	95	0,15	636	471	Тернопільська
20	16	83	50	32	101	0,2	733	508	Харківська
21	18	85	52	29	107	0,3	700	550	Херсонська
22	20	87	54	45	113	0,3	695	533	Хмельницька
23	22	89	56	61	119	0,2	610	494	Черкаська
24	24	91	58	77	125	0,25	660	541	Чернігівська
25	10	93	60	93	131	0,3	631	453	Чернівецька

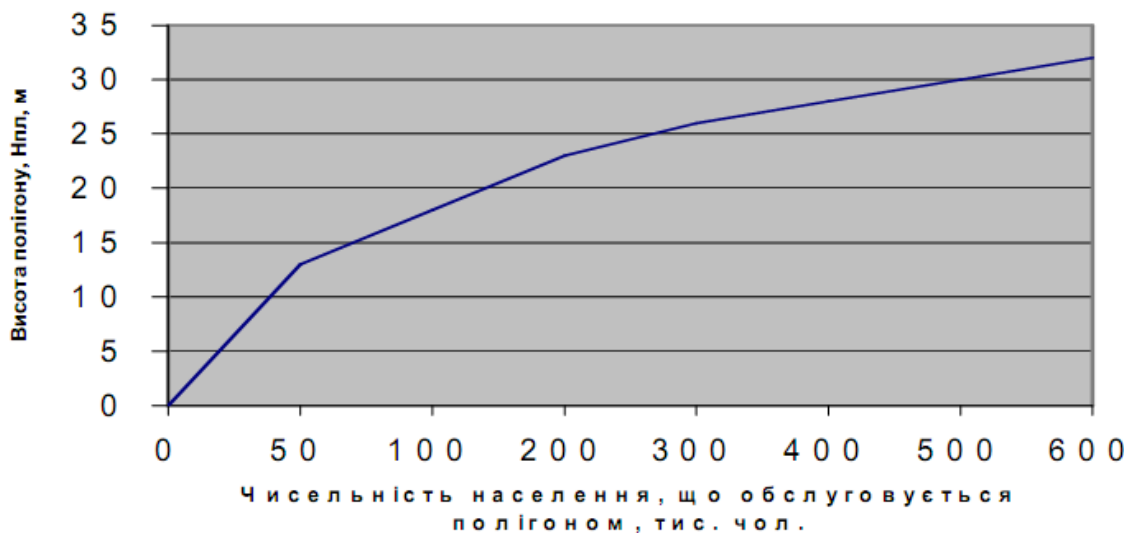


Рис. 2 – Залежність висоти полігону від чисельності населення, що ним обслуговується

Контрольні запитання:

1. Який склад відходів, що розміщуються на полігонах?
2. Що необхідно врахувати при проектуванні полігонів ТПВ?
3. Яким чином визначаються норми накопичення ТПВ для різних об'єктів?
4. В чому полягає екологічна небезпека сміттєзвалищ?

Практичне заняття № 6

Тема: Оцінювання стану атмосферного повітря за показником інтенсивності руху автотранспорту

Мета: навчитись визначати ступінь завантаженості вулиць автомобільним транспортом, ступінь забрудненості атмосферного повітря відпрацьованими газами на ділянці магістральної вулиці.

Теоретичне введення

Визначення завантаженості ділянки вулиці автомобільним транспортом.

Автотранспорт, чисельність якого на вуляцях міст і сіл України постійно зростає, негативно впливає на самопочуття їх мешканців, чинячи як пряму, так і опосередковану дію: шум, забруднення повітря й земель, ущільнення ґрунтів тощо. Викиди автотранспорту, що містять вуглеводні, оксиди нітрогену, сульфур, карбону, сажу та надзвичайно небезпечний бензапірен, зумовлюють появу смогів, кислотних дощів. Особливо значне забруднення спостерігається поблизу перехресть вулиць, де автомобілі змінюють швидкість або мотори працюють на холостому ході.

Викиди шкідливих речовин у відпрацьованих газах автотранспорту регламентуються стандартами; вміст свинцю і оксидів сульфур

обмежується стандартами на пальне. Останнім часом із метою зменшення негативного впливу автотранспорту на довкілля і здоров'я людей

Тип автомобіля	Кількість автомобілів в даний період доби, шт.
	_____ год.
Легкої вантажності	
Середньої вантажності	
Важкої вантажності	
Автобуси	
Легкові автомобілі	

живаються заходи, серед яких і заборона на використання домішок тетраетилплумбуму (тетраетилсвинцю) в пальному, перехід на природний газ.

1. Визначення завантаженості вулиць автотранспортом.

Оцінку завантаженості вулиць автотранспортом визначають за інтенсивністю руху:

- низька інтенсивність руху -2,7 - 3,6 тис. автомобілів за добу;
- середня інтенсивність руху -8-17 тис. автомобілів за добу;
- висока інтенсивність руху -18 -27 тис. автомобілів за добу.

Хід роботи:

Студенти розподіляються на групи. Одні підраховують кількість автомобілів різних типів з обох боків вулиці, інші - оцінюють ситуацію.

Дані заносять у таблицю 1. Здійснюють оцінку руху транспорту на даній ділянці вулиці та визначають її завантаженість автотранспортом.

2. Оцінка ступеня забрудненості атмосферного повітря відпрацьованими газами на ділянці магістральної вулиці (за концентрацією CO).

Ступінь забрудненості повітря автотранспортом залежить не лише від інтенсивності руху, вантажності машин, кількості та характеру викидів, а й типу забудови, рельєфу місцевості, напрямку вітру, вологості й температури повітря. Тому слід враховувати всі ці особливості.

Таблиця 1 - Завантаженість вулиці автотранспортом

Визначають наявність насаджень, які поглинають пил та інші забрудники, зменшують шумове навантаження, регулюють мікроклімат (вміст вологи, кисню, CO, йонів, фітонцидів).

Ухил визначають візуально чи з допомогою екліметра, швидкість вітру - анемометром, вологість повітря - психрометром, вміст CO, пилу, оксидів нітрогену і сульфуру, вуглеводнів визначають за стандартними методиками.

Впливи різних чинників під час визначення концентрації CO враховуємо за формулою:

$$K_{CO} = (A + 0,01 \cdot N \cdot K_m) \cdot K_a \cdot K_n \cdot K_c \cdot K_v \cdot K_p,$$

де А - фонове забруднення атмосферного повітря ($A = 0,5$ мт/м); N - сумарна інтенсивність руху автомобілів на ділянці вулиці (шт/год); K_T - коефіцієнт токсичності автомобілів за викидами в повітря CO; K_a - коефіцієнт, що враховує аерацію місцевості; K_n - коефіцієнт, що враховує зміну забруднення атмосферного повітря оксидом карбону, залежно від величини поздовжнього нахилу; K_c - те саме відносно швидкості вітру; K_v - те саме відносно вологості повітря; K_p - коефіцієнт збільшення забрудненості атмосферного повітря оксидом карбону біля перехресть.

Коефіцієнт токсичності автомобілів визначають як середньозалежний для потоку автомобілів за формулою:

$$K_m = P_i \cdot K_m',$$

де P_i - склад руху, частка одиниці.

Значення коефіцієнта K_a :

Тип місцевості	Коефіцієнт K_a
Транспортні тунелі	2,7
Магістральні вулиці і дороги з багатоповисловою забудовою з обох боків	1,0
Вулиці та дороги з одноповисловою забудовою	0,6
Міські вулиці та дороги з однобічною забудовою, набережні, естакади, високі насипи	0,4
Пішоходні тунелі	0,3

Значення коефіцієнта K_n , що враховує зміни забруднення повітря CO відповідно до величини повздожнього нахилу вулиці, визначають за таблицею:

Повздожній ухил, град	Коефіцієнт K_n
0	1,00
2	1,06
4	1,07
6	1,18
8	1,55

Коефіцієнт K_c , що враховує вплив швидкості вітру на вміст CO в повітрі:

Швидкість вітру, м/с	Коефіцієнт K_c
1	2,70
2	2,00
1	1,50
4	1,20
5	1,05
6	1,00

Коефіцієнт Кв:

Відносна вологість повітря, %	Коефіцієнт Кв
100	1,45
90	1,30
80	1,15
70	1,00
60	0,85
50	0,75
40	0,60

Значення коефіцієнта Кп для різних типів перехресть:

Тип перехрестя	Коефіцієнт Кп
Регульоване перехрестя: Світлофорами звичайне	1,8
Світлофорами регульоване	2,1
Саморегульоване	2,0
Нерегульоване: Зі зниженою швидкістю	1,9
Кільцеве	2,2
З обов'язковою зупинкою	3,0

Завдання. Підставивши значення наведених коефіцієнтів, обчислити концентрацію оксиду карбону на певній ділянці магістралі за різних метеорологічних умов або на ділянках з різною забудовою. Зробити висновки, які чинники більше, а які менше впливають на забрудненість повітря оксидом карбону, що міститься у викидах автотранспорту. Обговорити способи зменшення негативного впливу транспорту на довкілля.

Контрольні запитання:

1. Чим регламентуються викиди шкідливих речовин у вихлопних газах автотранспорту?
2. Які чинники враховують під час визначення концентрації оксиду карбону?
3. Які небезпечні для довкілля та здоров'я людей явища спричиняють викиди автотранспорту?
4. Від чого залежить ступінь забрудненості повітря автотранспортом?
5. Який вплив зелених насаджень на стан довкілля в умовах забруднення викидами?

Список літератури

1. Васильев В.П., Кавецкий В.Н., Бублик Л.И. Интегральная классификация пестицидов по степени опасности и оценка потенциального загрязнения окружающей среды. //Агрохимия. -1989. - №6. -С. 97-102.
2. Проданчук М.Г. Токсиколого-гігієнічні основи безпечності харчових продуктів //Журнал АМН України, 2002. -Т. 8, №4. -С. 693-702.
3. Ткачук В.Г., Хапко В.Е. Медико-социальные основы здоровья. - К МАУП, — 1999.
4. ДСанПіН 8.8.1.2.3.4-000-2001 Допустимі дози, концентрації, кількості та рівні вмісту пестицидів у сільськогосподарській сировині, харчових продуктів, повітрі робочої зони, атмосферному повітрі, затверджені Постановою Головного санітарного лікаря України від 2001-09-20 №137
5. <http://www.apk-inform.com/ru/planting/85790>
6. Методичні вказівки до виконання розрахунково-графічної роботи з дисципліни «Інженерна літоекологія міст» (для студентів 5 курсу денної і 6 курсу заочної форм навчання спец. 7.070801 – «Екологія та охорона навколишнього середовища»). Укл.: Яковлев В.В., Дядін Д.В. – Харків: ХНАМГ, 2007. – 11 с.
7. Водний Кодекс України, наказ № 213/95-ВР від 6 червня 1995 р.
8. Державні санітарні правила і норми України "Вода питна. Гігієнічні вимоги до якості води централізованого господарсько-питного водопостачання", затверджені наказом МОЗ України від 23 грудня 1996 р. № 383
9. Закон України «Про питну воду та питне водопостачання» № 2918-III від 01.01.2005
- 10.Постанова Кабінету Міністрів України „Про правовий режим зон санітарної охорони водних об’єктів” від 18.12.1998 р. № 2024