

Збірник наукових матеріалів  
Міжнародної науково-практичної  
інтернет-конференції

"Інноваційні технології розвитку та  
ефективності функціонування  
автомобільного транспорту"

Присвяченої 50-річчю створення кафедри експлуатації та  
ремонту машин

**МІНІСТЕРСТВО ОСВІТИ І НАУКИ УКРАЇНИ**  
**ЦЕНТРАЛЬНОУКРАЇНСЬКИЙ НАЦІОНАЛЬНИЙ ТЕХНІЧНИЙ**  
**УНІВЕРСИТЕТ**

**Кафедра експлуатації та ремонту машин**

**ЗБІРНИК НАУКОВИХ МАТЕРІАЛІВ**

Міжнародної науково-практичної інтернет-конференції

**"Інноваційні технології розвитку та ефективності  
функціонування автомобільного транспорту",**  
присвяченої 50-річчю створення кафедри експлуатації та  
ремонту машин



**Кропивницький**  
**14-15 листопада 2018 року**

УДК:656.02, 656.05, 656.07

Інноваційні технології розвитку та ефективності функціонування автомобільного транспорту: Міжнародна науково-практична інтернет-конференція, Центральноукраїнський національний технічний університет м. Кропивницький, Україна, 14-15 листопада 2018 року: Збірник наукових матеріалів. Кропивницький. 2018. 266с.

В збірнику представлені теми наукових матеріалів професорсько-викладацького складу закладів вищої освіти, наукових співробітників, докторантів, аспірантів, магістрантів та студентів, учасників Міжнародної науково-практичної конференції "Інноваційні технології розвитку та ефективності функціонування автомобільного транспорту".

**Мета конференції:** висвітлення найважливіших актуальних проблем підвищення ефективності функціонування автомобільного транспорту в Україні та пошук оптимальних шляхів їх вирішення розробкою та впровадженням сучасних інноваційних технологій у виробництво, обмін дослідницьким і практичним досвідом, публікація результатів наукових досліджень.

**Основні напрями роботи конференції:**

- Сучасні та перспективні конструкції засобів транспорту.
- Розвиток технологій виготовлення деталей та технічного сервісу засобів транспорту.
- Вдосконалення технологій транспортних процесів та безпеки дорожнього руху.
- Підвищення надійності функціонування засобів транспорту та автомобільних транспортних підприємств і систем.
- Нове нормативне та законодавче забезпечення ефективності функціонування та розвитку автомобільного транспорту в Україні.
- Логістика на автомобільному транспорті.
- Економіка та організація роботи автомобільного транспорту, ринок транспортних послуг і технологій.
- Автоматизація процесів управління та сучасні інформаційні технології на автомобільному транспорті.
- Вдосконалення та використання нових конструкційних та експлуатаційних матеріалів на життєвих циклах засобів транспорту.
- Підвищення якості підготовки фахівців зі спеціальності "Автомобільний транспорт" та "Транспортні технології (на автомобільному транспорті)"

## **ОРГАНІЗАЦІЙНИЙ КОМІТЕТ**

### **Голова оргкомітету:**

Черновол Михайло Іванович, д.т.н., професор, член-кореспондент НААНУ, ректор Центральноукраїнського національного технічного університету, завідувач кафедри експлуатації та ремонту машин, м.Кропивницький, Україна.

### **Заступники голови оргкомітету:**

Левченко О.М., д.е.н., професор, проректор з наукової роботи Центральноукраїнського національного технічного університету, м.Кропивницький, Україна.

Аулін В.В., д.т.н, професор, професор кафедри експлуатації та ремонту машин Центральноукраїнського національного технічного університету, м. Кропивницький, Україна.

### **Члени оргкомітету**

Івашко Віктор Сергійович, д.т.н., професор, завідувач кафедри технічної експлуатації автомобілів, Білоруський національний технічний університет, м. Мінськ, Білорусь.

Ігор Кабашкін, PhD, професор, Інститут транспорту і зв'язку, м. Рига, Латвія.

Олександр Граковскі, PhD, професор, Інститут транспорту і зв'язку, м. Рига, Латвія.

Рамунас Пальшатіс, PhD, професор, Вільнюський технічний університет імені Гедимінаса, м. Вільнюс, Литва.

Анджей Нєвчас, PhD, професор, Люблінський технологічний університет, м. Люблін, Польща.

Біліченко Віктор Вікторович, д.т.н., професор, завідувачу кафедри автомобілів та транспортного менеджменту, Вінницький національний технічний університет, м. Вінниця, Україна.

Войтов Віктор Анатолійович, д.т.н., проф. завідувач кафедри транспортних технологій і логістики, Харківський національний технічний університет сільського господарства імені Петра Василенка, м. Харків, Україна.

Кравченко Олександр Петрович д.т.н., професор, зав. каф. автомобілів і транспортних технологій, Житомирський державний технологічний університет, м. Житомир, Україна.

Квасніков Володимир Павлович, д.т.н., професор, завідувач кафедри комп'ютеризованих електро-технічних систем і технологій, Національний авіаційний університет, м.Київ, Україна.

Горбачов Петро Федорович, д.т.н., професор, завідувач кафедри транспортних систем і логістики, Харківський національний автомобільно-дорожній університет, м.Харків, Україна.

Нагорний Євгеній Васильович, д.т.н., професор, завідувач кафедри транспортних технологій, Харківський національний автомобільно-дорожній університет, м.Харків, Україна.

Сахно Володимир Порфірійович, д.т.н., професор, завідувач кафедри автомобілів, Національний транспортний університет, м. Київ, Україна.

Бойко Анатолій Іванович, д.т.н., професор, завідувач кафедри надійності техніки, Національний університет біоресурсів і природокористування України, м. Київ, Україна.

Кухтов Валерій Георгійович, д.т.н., професор, завідувач кафедри надійності, міцності та технічного сервісу машин імені В.Я.Аніловича, Харківський національний технічний університет сільського господарства імені Петра Василенка, м.Харків, Україна.

Форнальчик Євген Юліанович, д.т.н., професор, завідувач кафедри транспортних технологій, Національний університет "Львівська політехніка", м.Львів, Україна.

Кіндратський Богдан Ілліч, д.т.н., професор, завідувач кафедри експлуатації та ремонту автомобільної техніки, Національний університет "Львівська політехніка", м.Львів, Україна.

Кузьмінський Роман Данилович, д.т.н., професор, завідувач кафедри експлуатації та технічного сервісу машин імені професора Семковича О.Д., Львівський національний аграрний університет, м. Дубляни, Україна.

Волков Володимир Петрович, д.т.н., професор, завідувач кафедри технічної експлуатації та сервісу автомобілів, Харківський національний автомобільно-дорожній університет, м.Харків, Україна.

Диха Олександр Володимирович, д.т.н., професор, завідувач кафедри зносостійкості і надійності машин, Хмельницький національний університет, м. Хмельницький, Україна.

Наглюк Іван Сергійович, д.т.н., професор, завідувач кафедри організації та безпеки дорожнього руху, Харківський національний автомобільно-дорожній університет, м.Харків, Україна.

Івченко Леонід Йосипович, д.т.н., професор, директор машинобудівного інституту, Запорізький національний технічний університет, м. Запоріжжя, Україна.

Бажинов Олексій Васильович, д.т.н., професор, завідувач кафедри автомобільної електроніки, Харківський національний автомобільно-дорожній університет, м.Харків, Україна.

Полянський Олександр Сергійович, д.т.н., професор, професор кафедри технології машинобудування і ремонту машин, Харківський національний автомобільно-дорожній університет, м. Харків, Україна.

Грінченко Олександр Сергійович, д.т.н., професор, професор кафедри надійності, міцності та технічного сервісу машин імені В.Я.Аніловича, Харківський національний технічний університет сільського господарства імені Петра Василенка, м. Харків, Україна.

Лузан Олексій Сергійович, д.т.н., професор, професор кафедри технологічних систем ремонтного виробництва, Харківський національний технічний університет сільського господарства імені Петра Василенка, м.Харків, Україна.

Гевко Богдан Матвійович, д.т.н., професор, професор кафедри автомобілів, Тернопільський національний технічний університет імені Івана Пулюя, м. Тернопіль, Україна.

Хлопенко Микола Якович, д.т.н., професор, професор кафедри автоматики, Національний університет кораблебудування імені адмірала Макарова, м. Миколаїв, Україна.

Ляшук Олег Леонтійович, д.т.н., доцент, завідувач кафедри автомобілів, Тернопільський національний технічний університет імені Івана Пулюя, м. Тернопіль, Україна.

Алфьоров Олексій Ігорович, к.т.н., доцент, проректор з навчально-методичної роботи, Харківський національний технічний університет сільського господарства імені Петра Василенка, м. Харків, Україна.

Кристочук Михайло Євгенович, к.т.н., доцент, завідувач кафедри транспортних технологій і технічного сервісу, Національний університет водного господарства та природокористування, м. Рівне, Україна.

Герук Станіслав Миколайович, к.т.н., доцент, завідувач кафедри агроінженерія, Житомирський агротехнічний коледж, м. Житомир, Україна.

Мурований Ігор Сергійович, к.т.н., доцент, завідувач кафедри автомобілів і транспортних технологій, Луцький національний технічний університет, м. Луцьк, Україна.

Марчук Микола Михайлович, к.т.н., професор, завідувач кафедри автомобілів та автомобільного господарства, Національний університет водного господарства та природокористування, м. Рівне, Україна.

Кравцов Андрій Григорович, к.т.н., доцент, в.о. декана факультету технологічних систем і логістики, Харківський національний технічний університет сільського господарства імені Петра Василенка, м. Харків, Україна.

Роговський Іван Леонідович, к.т.н., старший науковий співробітник, директор науково-дослідного інституту техніки та технологій, Національний університет біоресурсів і природокористування України, м. Київ, Україна.

Любашов Олексій Олегович, д.т.н., проф., завідувач кафедра транспортних систем і логістики, Харківський національний університет міського господарства імені О. М. Бекетова, м. Харків, Україна.

Водяник Іван Іванович, д.т.н., проф., проф. кафедри тракторів, автомобілів та енергетичних засобів, Подільський державний аграрно-технічний університет, м. Кам'янець-Подільський, Україна.

Чернецька-Білецька Наталія Борисівна, д.т.н., проф., завідувач кафедри логістичне управління та безпека руху на транспорті, Східноукраїнський національний університет імені В. Даля, м. Сєверодонецьк, Україна.

Дідур Володимир Аксентійович, д.т.н., проф., завідувач кафедри технічного сервісу в агропромисловому комплексі, м. Мелітополь, Україна

Монастирський Юрій Анатолійович, д.т.н., проф., завідувач кафедри автомобільного транспорту, Державний вищий навчальний заклад "Криворізький національний університет", м. Кривий Ріг, Україна.

Мороз Микола Миколайович, д.т.н., проф. завідувач кафедри транспортних технологій, Кременчуцький національний університет імені Михайла Остроградського, м. Кременчук, Україна.

Цимбал Сергій Володимирович, к.т.н., заступник завідувача кафедри автомобілі та транспортний менеджмент, Вінницький національний технічний університет, м. Вінниця, Україна.

Деркач Олексій Дмитрович, к.т.н., доц., завідувач кафедри експлуатації машинно-тракторного парку, Дніпровський аграрно-економічний університет, м. Дніпро, Україна.

Максимов Валерій Григорович, к.т.н., доц., завідувач кафедри автомобільного транспорту, Одеський національний політехнічний університет, м. Одеса, Україна.

Марченко Дмитро Дмитрович, к.т.н., доц., заступник декана з наукової роботи Миколаївський національний аграрний університет, м. Миколаїв, Україна.

Лисенко Сергій Володимирович, к.т.н. доцент, доцент кафедри експлуатації та ремонту машин, Центральноукраїнський національний технічний університет, м. Кропивницький, Україна.

Голуб Дмитро Вадимович, к.т.н. доцент, доцент кафедри експлуатації та ремонту машин, Центральноукраїнський національний технічний університет, м. Кропивницький, Україна.

Гриньків Андрій Вікторович, к.т.н., старший науковий співробітник кафедри експлуатації та ремонту машин, Центральноукраїнський національний технічний університет, м. Кропивницький, Україна.

Редакція може не поділяти думку авторів, поданих наукових матеріалів, відповідальність за їх висвітлений зміст і достовірність несуть автори.

## ЗМІСТ

✓ <b>ІСТОРИЧНИЙ НАРИС КАФЕДРИ ЕКСПЛУАТАЦІЇ І РЕМОНТУ МАШИН ЦЕНТРАЛЬНОУКРАЇНСЬКОГО НАЦІОНАЛЬНОГО ТЕХНІЧНОГО УНІВЕРСИТЕТУ</b>	
Підготував д.т.н., проф., проф. каф. ЕРМ Солових Є.К.	10
✓ <b>ДЕЯКІ АСПЕКТИ НАУКОВОЇ ДІЯЛЬНОСТІ КАФЕДРИ ЕКСПЛУАТАЦІЇ І РЕМОНТУ МАШИН ЦЕНТРАЛЬНОУКРАЇНСЬКОГО НАЦІОНАЛЬНОГО ТЕХНІЧНОГО УНІВЕРСИТЕТУ</b>	
Підготував д.т.н., проф., проф. каф. ЕРМ Аулін В.В.	14
✓ <b>РОЗРОБКА ТРАНСПОРТНО-ВИРОБНИЧОГО ПРОЦЕСУ ПЕРЕВЕЗЕННЯ ПРОДУКЦІЇ ДЕРЕВООБРОБНОЇ ПРОМИСЛОВОСТІ В УМОВАХ ФІЛІЇ ЛІСОКОМПЛЕКС ДП «ЛЮБОМЛЬСЬКЕ ЛІСОВЕ ГОСПОДАРСТВО» ВОЛИНСЬКОЇ ОБЛАСТІ</b>	
Савченко Л.А., к.т.н., доц., Махмудов І.І., к.т.н., Рогаль І.М.	29
✓ <b>МАТЕМАТИЧНИЙ АПАРАТ ОЦІНКИ НАДІЙНОСТІ БАГАТОФУНКЦІОНАЛЬНИХ ТРАНСПОРТНИХ СИСТЕМ</b>	
Голуб Д.В., к.т.н., доц., Аулін В.В. д.т.н., проф., Луценко А.С.	31
✓ <b>RESEARCH OF DYNAMICS OF DEVELOPMENT OF ELECTRIC CAR IN THE WORLD AND ON THE UKRAINIAN MARKET</b>	
Hirin I.	42
✓ <b>ВИКОРИСТАННЯ ІНТЕРАКТИВНИХ ТЕХНОЛОГІЙ ПРИ ПІДГОТОВЦІ ФАХІВЦІВ ЗІ СПЕЦІАЛЬНОСТІ «ТРАНСПОРТНІ ТЕХНОЛОГІЇ (НА АВТОМОБІЛЬНОМУ ТРАНСПОРТІ)»</b>	
Ніколаєнко І.В. к.т.н., доц	47
✓ <b>ПРОЕКТНІ РОЗРАХУНКИ ПОКРИТТІВ АВТОМОБІЛЬНИХ ДОРІГ ЗА МЕТОДОМ ГРАНИЧНИХ НАВАНТАЖЕНЬ</b>	
Шелудченко Б. А., к.т.н., доц., Забродський П. М., к.т.н., доц., Плужников О. Б.	51
✓ <b>ВИБІР РАЦІОНАЛЬНОЇ СХЕМИ ОБСЛУГОВУВАННЯ ЗАМОВЛЕННЯ НА ДОСТАВКУ ВАНТАЖУ ТРАНСПОРТНО-ЛОГІСТИЧНИМ ЦЕНТРОМ</b>	
Павленко О. В., к.т.н., доц.	57
✓ <b>ДОСЛІДЖЕННЯ ВПЛИВУ ФУЛЕРЕНОВМІСНИХ ОЛИВ НА МІКРОТВЕРДІСТЬ ПОВЕРХОНЬ ТЕРТЯ</b>	
Деркач О. Д., к.т.н., доц., Дряпкінін Р. М., Щусь Б. П.	63
✓ <b>РОЗРОБКА ПРИСТРОЮ ДЛЯ ВПРИСКУВАННЯ ВОДЯНОЇ ПАРИ В ДВИГУН ВНУТРІШНЬОГО ЗГОРАННЯ</b>	
Марченко Д.Д., к.т.н., доц.	67
✓ <b>ВІДСОТКОВИЙ РОЗПОДІЛ МОТОРНОЇ ОЛИВИ У МАГІСТРАЛЯХ ЗМАЩУВАННЯ ДВЗ</b>	
Курликов Д. А., Кубіч В. І., к.т.н., доц.	74
✓ <b>ПОКРАЩЕННЯ ТРИБОЛОГІЧНИХ ВЛАСТИВОСТЕЙ НАПЛАВЛЕНИХ ПОКРИТТІВ ШЛЯХОМ МОДИФІКУВАННЯ КОМПОЗИЦІЙНИМ МАТЕРІАЛОМ</b>	
Сідашенко О.І. к.т.н., проф., Лузан А.С.	80

✓ РОЗРОБКА МАТЕМАТИЧНОЇ МОДЕЛІ ВПЛИВУ РЕЖИМІВ ЕКСПЛУАТАЦІЇ НА ЗНОШУВАННЯ ДЕТАЛЕЙ, ВИГОТОВЛЕНИХ З ПОЛІМЕРНО-КОМПОЗИТНОГО МАТЕРІАЛУ	
Макаренко Д.О., к.т.н., доц., Олійник В.Б., Стрижка В.В.	85
✓ АНАЛІЗ МОЖЛИВИХ ВАРІАНТІВ КОМПЛЕКТАЦІЇ ТЯГОВОГО ЕЛЕКТРОПРИВОДУ ВЕЛИКОВАНТАЖНИХ КАР'ЄРНИХ САМОСКИДІВ БЕЛАЗ СЕРІЇ 7513	
Веснін А. В., к.т.н., доц., Почужевський О. Д. к.т.н., доц., Градова Є. О.	89
✓ ВОПРОСЫ ОХРАНЫ ОКРУЖАЮЩЕЙ СРЕДЫ В МАРИУПОЛЬСКОМ ПОРТУ	
Дергаусов М. М. к.т.н., доц.	95
✓ АВТОМАТИЗАЦИЯ И ИНФОРМАТИЗАЦИЯ ТРАНСПОРТНЫХ СРЕДСТВ НА ОСНОВЕ РАСПРЕДЕЛЕННОЙ СИСТЕМЫ УПРАВЛЕНИЯ С ИНТЕЛЛЕКТУАЛЬНЫМИ МЕХАТРОННЫМИ МОДУЛЯМИ	
Аулин В.В., д.т.н., проф., Панков А.А., д.т.н., доц., Чернов М.І., д.т.н., проф.	97
✓ ПІДВИЩЕННЯ ДОВГОВІЧНОСТІ ДЕТАЛЕЙ ТРАНСПОРТНИХ ЗАСОБІВ КОМПОЗИЦІЙНИМИ ПОКРИТТЯМИ	
Василено І. Ф., к.т.н., доц.	101
✓ ПІДВИЩЕННЯ ЕФЕКТИВНОСТІ СЕРВІСНИХ ПІДПРИЄМСТВ ЗА РАХУНОК СПЕЦІАЛІЗАЦІЇ, ПОТУЖНОСТІ І ЇХ РОЗМІЩЕННЯ	
Субочев О. І. к.т.н., доц., Погорелов М. Г., Вовчанський С.В.	107
✓ ДОСЛІДЖЕННЯ ОРГАНІЗАЦІЇ РУХУ ТРАНСПОРТУ І ПІШОХІДІВ НА ПЕРЕХРЕСТІ ЗАСОБАМИ ІМІТАЦІЙНОГО МОДЕЛЮВАННЯ	
Бугайов І. С., Логвіненко В. В.	116
✓ УДОСКОНАЛЕННЯ МЕТОДІВ ОЦІНКИ ІНВЕСТИЦІЙНОГО ПОТЕНЦІАЛУ АВТОТРАНСПОРТНИХ ПІДПРИЄМСТВ	
Загурський О. М. к.т.н., доц., Тесленко Є. О.	121
✓ РОЗРАХУНОК ЗУСИЛЛЯ ДЕФОРМУВАННЯ ПРИ ВІДНОВЛЕННІ ШЕСТЕРЕНЬ НАСОСУ НШ ГАРЯЧИМ ПЛАСТИЧНИМ ДЕФОРМУВАННЯМ	
Кулешков Ю. В., д.т.н., проф., Мирний В. Ю., Іляшенко Д. О.	126
✓ ТЕНДЕНЦИИ В СТАНДАРТАХ СПЕЦИАЛЬНОСТИ «ТРАНСПОРТНЫЕ ТЕХНОЛОГИИ», ОБРАЗОВАТЕЛЬНАЯ РЕФОРМА И ИННОВАЦИИ	
Горяинов А. Н. к.т.н., доц.	134
✓ ВІДНОВЛЕННЯ ЗНОШЕНИХ ШЕСТЕРЕНЬ ПЛАСТИЧНИМ ДЕФОРМУВАННЯМ	
Кулешков Ю. В., д.т.н., проф., Мирний В. Ю., Пікаш В.С.	145
✓ АНАЛІЗ ТРАНСПОРТНИХ ПРОЦЕСІВ У ЛАНЦЮГАХ ПОСТАЧАНЬ	
Загурський О. М. к.т.н., доц., Григорянц М. І.	154
✓ РОЗРАХУНОК НЕОБХІДНОЇ КІЛЬКОСТІ МЕТАЛУ, ЯКИЙ ТРЕБА ПЕРЕМІСТИТИ ДО ЗНОШЕНИХ ПОВЕРХОНЬ ШАТУНА ПРИ ЙОГО ВІДНОВЛЕННІ ГАРЯЧИМ ПЛАСТИЧНИМ ДЕФОРМУВАННЯМ	
Кулешков Ю. В., д.т.н., проф., Руденко Т.В., к.т.н., доц., Рейфшнейдер О.Е.	158
✓ МЕТОДИ ЗМІЦНЕННЯ І ВІДНОВЛЕННЯ ПОРШНІВ ДВЗ	
Солових Є. К. д.т.н., проф., Катеринич С. Є. к.т.н., доц., Шамсудінов В.Ф.	165

✓ РЕАЛІЗАЦІЯ СИСТЕМИ NDA ЯК ОСНОВА ЗАБЕЗПЕЧЕННЯ СТАЛОГО РОЗВИТКУ СУЧАСНИХ МІСТ	
Росолов О. В. к.т.н., доц., Боцман А. О., Лифенко С. Е.	170
✓ ПІДВИЩЕННЯ ПРАЦЕЗДАТНОСТІ ДЕТАЛЕЙ МАШИН ШЛЯХОМ УПРАВЛІНЯ ВНУТРІШНІМИ НАПРУЖЕННЯМИ	
Дубовик В.О. к.т.н., доц., Жулай О.Ю. к.т.н., Опря О.В.	176
✓ АНАЛІЗ НАПЛАВОЧНИХ МАТЕРІАЛІВ І СПОСОБИ ПОЛІПШЕННЯ ЕКСПЛУАТАЦІЙНИХ ВЛАСТИВОСТЕЙ НАПЛАВЛЕНОГО ШАРУ	
Лузан С.О. д.т.н., проф., Петренко Д.М.	180
✓ ДОСЛІДЖЕННЯ ТЕХНОЛОГІЇ ВІДНОВЛЕННЯ ДЕТАЛЕЙ ТИПУ «ВАЛ» ЕЛЕКТРОКОНТАКТНИМ НАПЛАВЛЕННЯМ	
Дубовик В.О. к.т.н., доц., Труш М.М., Дяченко О.М.	186
✓ ПІДВИЩЕННЯ ЕФЕКТИВНОСТІ ВИКОРИСТАННЯ АВТОТРАНСПОРТНИХ ЗАСОБІВ У СІЛЬСЬКОМУ ГОСПОДАРСТВІ	
Савчук Т.О., Осін Р.А. к.т.н., доц., Красота М.В. к.т.н., доц.	191
✓ ТРИБОЛОГІЯ АВТОМОБІЛЯ. КОМПЛЕКСНА МЕТОДИКА ДОСЛІДЖЕННЯ ТА КІНЕТИЧНІ КРИТЕРІЇ ОЦІНКИ	
Ляшук О. Л. д.т.н., доц. Гупка А. Б. к.т.н., Левкович М. Г. к.т.н., доц., Гупка В. В.	195
✓ ВПЛИВ ВИРОБИЧО-ТЕХНІЧНОЇ БАЗИ АВТОТРАНСПОРТНОГО ПІДПРИЄМСТВА НА ЕФЕКТИВНІСТЬ ЙОГО РОБОТИ ТА ВИКОРИСТАННЯ ПАРКУ МАШИН	
Аулін В.В. д.т.н., проф. Головатий А.О., Бродовий М.В.	201
✓ МЕТОДИ ПІДВИЩЕННЯ ЕКСПЛУАТАЦІЙНОЇ НАДІЙНОСТІ ЕЛЕМЕНТІВ ХОДОВОЇ ЧАСТИНИ АВТОМОБІЛЯ	
Аулін В.В. д.т.н., проф. Сандул В.В., Маковкін О.М.	207
✓ ЕКСПЛУАТАЦІЙНІ МЕТОДИ ПІДВИЩЕННЯ ЗНОСОСТІЙКОСТІ ПАР ТЕРТЯ АВТОМОБІЛЯ	
Ляшук О. Л. д.т.н., доц. Гупка А. Б. к.т.н., Тесля В.О. к.т.н.	212
✓ ВПЛИВ РЕЖИМУ МАЩЕННЯ НА ТРИБОТЕХНІЧНІ ХАРАКТЕРИСТИКИ ПОВЕРХНІ СПРЯЖЕНЬ ДЕТАЛЕЙ ДИЗЕЛІВ АВТОМОБІЛІВ	
Диха О.В., д.т.н., проф., Аулін В.В., д.т.н., проф., Лисенко С.В., к.т.н., доц., Гриньків А.В., к.т.н.	218
✓ МЕТОД ОЦІНКИ ЗНОСОСТІЙКОСТІ УПОРНОГО ПІДШИПНИКА КОЧЕННЯ В МЕХАНІЗМІ ЗЧЕПЛЕННЯ АВТОМОБІЛЯ	
Диха О.В., д.т.н., проф., Бабак О.П., к.т.н., доц., Аулін В.В., д.т.н., проф., Гриньків А.В., к.т.н.	241
✓ ХАРАКТЕРНЫЕ ОТКАЗЫ И СТРУКТУРА ДИАГНОСТИЧЕСКОЙ ИНФОРМАЦИИ О ТЕХНИЧЕСКОМ СОСТОЯНИИ АВТОМОБИЛЕЙ NISSAN X-TRAIL	
✓ Аулин В.В. д.т.н., проф., Замота Т.Н. д.т.н., доц., Гринькив А.В. к.т.н., Караичев А.А., соиск.	256

## **ІСТОРИЧНИЙ НАРИС КАФЕДРИ ЕКСПЛУАТАЦІЇ ТА РЕМОНТУ МАШИН ЦЕНТРАЛЬНОУКРАЇНСЬКОГО НАЦІОНАЛЬНОГО ТЕХНІЧНОГО УНІВЕРСИТЕТУ**

Кафедра «Експлуатація та ремонт машин» на сьогодні є однією з найбільш потужних серед технічних випускаючих кафедр університету. Науково-педагогічні працівники кафедри проводять підготовку студентів за освітньо-кваліфікаційними рівнями «бакалавр» - «магістр» таких освітніх програм як «Автомобільний транспорт», «Транспортні технології», «Матеріалознавство», «Агроінженерія», (спеціалізація «Технічний сервіс сільськогосподарської техніки»).

На сьогоднішній день професорсько-викладацький склад кафедри налічує 24 штатних працівники, серед яких 5 докторів наук, професорів та 15 к.т.н., доцентів. Серед науково-педагогічних працівників кафедри які мають викладацький стаж більше 20 років – 7 осіб (34%), від 10 до 20 років – 14 осіб (66%). Середній вік штатних викладачів з науковими ступенями та вченими званнями складає – 47 років, в тому числі професорів – 63 роки, доцентів – 44 роки, викладачів та асистентів – 42 роки.

Засновано кафедру «Ремонт машин» (саме таку назву мала кафедра на момент свого заснування та початковому періоді функціонування) як окремий структурний підрозділ ще у 1968 році. За весь період розвитку кафедри її очолювали 5 видатних науковців, які внесли вагомий вклад у розбудову як матеріальної, так і наукової бази кафедри, становлення та визнання наукової школи, не тільки серед фахівців нашої країни, але й далеко за її межами. Першим завідувачем кафедри був кандидат технічних наук, доцент Борис Якович Логунів.

В період з 1968 р. по 1974 рік та у 1976-1982 роках, кафедру очолював доцент, а потім професор, д.т.н. Олександр Григорович Терхунів. Терхунів О.Г. у 1961 р. закінчив Куйбишевський сільськогосподарський інститут й вступив до аспірантури кафедри ремонту машин Саратовського інституту механізації сільського господарства. Кандидатську дисертацію захистив у 1967 році, докторську — у 1992 році. У КДТУ (КІСМ) працював з 1968 р. по 1999 рік на посадах завідувача кафедр ремонту машин і технології конструкційних матеріалів та металознавства (1997-1999 рр.). Саме проведені ним дослідження у галузі надійності машин, триботехніки, тертя та зносу, паливно-мастильних матеріалів визначили наукове спрямування та стали базою для створення й розвитку наукової школи та більшості нині успішно діючих її наукових напрямків.

Два роки – з 1974 р. по 1976 р., кафедру очолював кандидат технічних наук, доцент Віктор Григорович Дяченко, який у 1962 році закінчив Дніпропетровський сільськогосподарський інститут. З 1962 р. по 1964 рік Дяченко В.Г. працював завідувачем майстерні радгоспу "Інгульський" Дніпропетровської області, а з 1964 р. до 1968 р. — викладачем у Ціліноградському будівельному технікумі Казахської РСР. З 1971 р. до 2000 р. працював у КДТУ (КІСМ) на посадах доцента кафедри експлуатації та ремонту машин, завідувачем цієї кафедри, деканом факультету підготовки та перепідготовки спеціалістів. Сферою його наукових інтересів виступала розробка заходів по підвищенню надійності та економічності автотракторних двигунів внутрішнього згорання.

П'ять років (1982-1987 рр.) кафедру очолював тоді ще доцент, к.т.н. Михайло Іванович Черновол.

Сім років (1987-1993 рр.) завідувачем кафедри був к.т.н., доцент Віталій Семенович Саловський. У 1963 році він закінчив Харківський інститут механізації та електрифікації сільського господарства, а з 1973 року працював у КІСМі на посадах заступника декана ремонтно-технологічного факультету (1974-1976 рр.), доцентом кафедри ремонту машин, а потім завідувачем цієї кафедри. Саловський В.С. вніс вагомий внесок у створення та розбудову матеріальної бази кафедри ЕРМ. Під його керівництвом непристосовані приміщення інституту було переобладнано під навчальні корпуси та лабораторії кафедри. Сфера наукових інтересів В.С. Саловського полягала у розробці та впровадженні новітніх заходів з покращення експлуатаційних показників сільськогосподарської техніки та підвищення показників її надійності.

З 1993 р. і по теперішній час кафедру очолює доктор технічних наук, професор, член-кореспондент Національної академії аграрних наук України, Заслужений діяч науки і техніки України - Михайло Іванович Черновол.

Черновол М.І. - випускник кафедри «Ремонт машин» КІСМ (нині Центральноукраїнський національний технічний університет). Після закінчення КІСМу у 1972 році за спеціальністю «Експлуатація та ремонт машин» та отримання кваліфікації «інженер-механік» він залишився працювати асистентом на цій же кафедрі. У 1977 році захистив кандидатську дисертацію у Саратовському інституті механізації сільського господарства ім. М.І. Калініна. У 1980 році йому присвоєно вчене звання доцента. В 1992 р. Черновол М.І. захистив докторську дисертацію за спеціальністю 05.20.03 на тему «Технологічні основи відновлення деталей сільськогосподарської техніки композиційними покриттями» у Московському інституті інженерів сільськогосподарського виробництва ім. В.П. Горячкина (Росія, м. Москва), а

в 1994 році отримав диплом професора. Цього ж року М.І. Черновола обрано член-кореспондентом Інженерної академії України. З 1995 року М.І. Черновол працював проректором з наукової роботи та керівником департаменту експлуатації машин та технічного сервісу.

З 1996 року і по цей час д.т.н., проф. Черновол М.І. обіймає посаду ректора університету. У 1999 році М.І. Черноволу присвоєно почесне звання «Заслужений діяч науки і техніки України».

М.І.Черновол – голова спеціалізованої ради із захисту докторських і кандидатських дисертацій; голова ради ректорів вищих закладів освіти Кіровоградської області. В 2003 – 2004 рр. він очолював Кіровоградську обласну державну адміністрацію, Державний службовець 1-го рангу. У 2007 році М.І. Черновола обрано член-кореспондентом Національної академії аграрних наук України.

Проф. Черновол М.І. є автором понад 360 наукових праць у галузі надійності машин, відновлення деталей, в тому числі – 19 підручників та навчальних посібників, 6 монографій, автор 56 винаходів. Під його керівництвом підготовлено 7 кандидатів наук та 2 доктори наук. Нагороджений орденом “За заслуги” 2-го та 3-го ступенів, Почесною грамотою Кабінету Міністрів України (2000 р.), Почесною грамотою Верховної ради України (2009 р.).

На сьогодні для підготовки фахівців всіх освітніх програм, випускова кафедра “Експлуатація та ремонт машин” має сучасні навчально-лабораторні корпуси, аудиторії в навчальному корпусі університету та окремі структурні підрозділи. Закінчується будівництво нового двоповерхового навчально-лабораторного корпусу кафедри, в якому розмістяться сучасні лекційні аудиторії, класи та лабораторії оснащені сучасним навчальним та науково-дослідним обладнанням, макетами та планшетами, комп’ютерною технікою та інтерактивними засобами інформування.

Підвищення рівня підготовки фахівців на кафедрі досягається за рахунок залучення до навчально-виховного процесу фахівців та матеріально-технічної бази потужних промислових підприємств регіону. Для цього кафедрою укладені угоди на проведення семінарських позааудиторних занять, проходження всіх видів виробничих та наукових практик із провідними підприємствами м. Кіровограда із врахуванням їх виробничого спрямування та діючих напрямів підготовки фахівців кафедри, серед яких – ПАТ «Ельворті-груп», ПАТ «Гідросила-груп», ЗАТ «Радій», ТОВ «Кіровоградський будівельний альянс», ПП «Астарта-Груп», ПП «Агротехцентр», ТОВ «Автосервіс-Термакс», ПрАТ КАТП «Агробудавтосервіс», ПАТ «Кіровоградграніт», ТОВ «Єлисаветградська транспортна кампанія», ДП

«Кіровоградська ДЕД» та «Лелеківська ДЕД» ВАТ ДАК «Автомобільні дороги України», ЗАТ «Таксомоторний парк» та інші.

За 50 років роботи кафедрою ЕРМ підготовлено понад 6 тис. інженерів-механіків та близько 350 магістрів.

Серед випускників багато керівників підприємств, доктори і кандидати наук. Вони працювали й працюють у різних сферах народного господарства України, дальнього та ближнього зарубіжжя. Наприклад, Моцний В.К. - голова Кіровоградської обласної державної адміністрації, заступник Міністра Кабінету Міністрів України); Мірошніченко В.І. - директор агропромислових компаній «Агродар», голова Новгородківської райдержадміністрації (1996-2005 рр.); Тарасов С.Д. - генеральний директор об'єднання «Агронафтосервіс»; Салій С.Г. – головний інженер АТ «Укртрансгаз» ВРТП «Укргазэнергосервіс»; Шмаєвич Л.І. - генеральний директор авіакомпанії «Урга»; Володимирський М.Д. - директор МП «Асторія»; Бахмач Є.С. - голова правління ПАТ «Кіровоградграніт», голова наглядової ради науково-виробничого підприємства «Радій» дійсний член Академії будівництва України; заслужений працівник промисловості України - Дзядух Василь Онисимович - голова правління ЗАТ «Автобусний парк» 13527, заслужений працівник автотранспорту України; Ніколаєнко В.Г. - заступник начальника обласного управління агропромислового розвитку Кіровоградської області; Гершман Г.М. - генеральний директор КП «Агроторговий дім»; Котіков Д.С. - директор заводу «Цукоргідромаш»; Ткачук А.І. - голова Голованівської районної ради; Осауленко В.М. - голова правління ПАТ «Агротехсервіс» (м. Кропивницький) та інші.

**Підготував д.т.н., професор, професор кафедри експлуатації та ремонту машин Солових Є.К.**

**ДЕЯКІ АСПЕКТИ НАУКОВОЇ ДІЯЛЬНОСТІ  
КАФЕДРИ ЕКСПЛУАТАЦІЇ ТА РЕМОНТУ МАШИН  
ЦЕНТРАЛЬНОУКРАЇНСЬКОГО НАЦІОНАЛЬНОГО ТЕХНІЧНОГО  
УНІВЕРСИТЕТУ**

На кафедрі "Експлуатація та ремонт машин" ЦНТУ під керівництвом завідуючого кафедрою, д.т.н., чл.-кор. НААН, проф. Черновола М.І. функціонує наукова школа "Розробка конструктивних, технологічних та експлуатаційних заходів для підвищення надійності автомобільної та сільськогосподарської техніки". В рамках означеної наукової школи проводяться наукові дослідження за 6-ма різними науковими напрямками, роботу яких очолюють 5 д.т.н., професорів кафедри:

- відновлення та зміцнення деталей сільськогосподарської техніки композиційними покриттями (науковий керівник: д.т.н., проф. Черновол М.І.);
- зносостійкості та надійності машин (науковий керівник: д.т.н., проф. Аулін В.В.);
- транспортні системи та технології (науковий керівник: д.т.н., проф. Аулін В.В.);
- розробка лазерних технологій відновлення та зміцнення деталей сільськогосподарської техніки (науковий керівник: к.т.н., проф. Мажейка О.Й.);
- підвищення довговічності деталей машин формуванням на робочих поверхнях дискретних покриттів (науковий керівник: д.т.н., проф. Солових Є.К.);
- вдосконалення конструкції, технології виготовлення, випробування, експлуатації та ремонту гідروприводу сільськогосподарської техніки (науковий керівник: д.т.н., проф. Кулешков Ю.В.).

На кафедрі функціонують три наукові лабораторії:

1. Наукова лабораторія "Транспортні системи та технології" (науковий керівник д.т.н., проф. Аулін В.В.). Основні напрями її діяльності:
  - вивчення стану проблем розвитку транспортних систем та технологій перевезень пасажирів і вантажів;
  - методи дослідження транспортних процесів;
  - організація перевезень і управління на транспорті;
  - розробка науково-методичної та нормативної документації для транспортних систем і технологій;
  - створення теоретичних та методичних основ удосконалення структури транспортної системи міста та управління транспортним обслуговуванням населення;
  - оптимізація процесів перевезення пасажирів та вантажів;
  - проведення експериментальних досліджень транспортних систем, обробка та аналіз результатів отриманих даних;
  - розробка способів удосконалення структури та раціонального розподілу міського пасажирського транспорту;
  - організація і регулювання дорожнього руху;
  - підвищення надійності транспортних засобів і підвищення надійності і

якості транспортних послуг;

- удосконалення систем технічного обслуговування і ремонту транспортної техніки;

- інформаційні технології і системи на транспорті та вивчення технічних та технологічних характеристики транспортних перевезень;

- розробка теоретичних та методичних основ забезпечення та підвищення надійності функціонування транспортних систем;

- розробка трибофізичних основ довговічності систем і агрегатів АТТ технологіями припрацювання та відновлення;

- інтелектуальні системи на транспорті.

2. Наукова лабораторія "Зносостійкість та надійність машин" (науковий керівник д.т.н., проф. Аулін В.В.). Основні напрями її діяльності:

- вивчення стану проблем тертя та зношування, надійності деталей та сполучень сільськогосподарської та транспортної техніки, побудова фізичних та математичних моделей їх зносних станів;

- створення теоретичних основ підвищення зносостійкості, процесів модифікації та самоорганізації робочих поверхонь деталей концентрованими потоками енергії як з нанесенням покриттів, так і без них;

- оптимізація технологічних параметрів запропонованих способів модифікації робочих поверхонь деталей при їх виготовленні та відновленні;

- аналіз експериментальних досліджень фізичних, фізико-механічних та триботехнічних властивостей поверхневих шарів деталей після їх модифікації;

- розробка технологічних способів модифікації поверхонь деталей та оцінка їх техніко-економічної ефективності;

- виявлення умов реалізації процесів самоорганізації;

- створення фізичних основ та визначення технологічних способів впливу на робочу поверхню, на якій спостерігаються процеси самоорганізації.

3. Наукова лабораторія "Об'ємного гідроприводу" (науковий керівник д.т.н., проф. Кулешков Ю.В.). Основні напрями її діяльності:

- зниження пульсації миттєвої подачі в робочому процесі подачі шестеренного насоса;

- зниження шуму шестеренного насоса шляхом вдосконалення конструкції качаючого вузла насоса;

- розробка принципів і конструкцій шестеренного насоса з регульованою подачею;

- дослідження особливостей руху робочої рідини у відсіченій порожнині шестеренного насоса;

- дослідження і розробка технологій ремонту шестеренного насоса і відновлення і зміцнення його деталей.

Випускова кафедра готує фахівців в аспірантурі та докторантурі ЦНТУ за спеціальностями 132 "Матеріалознавство" та 208 "Агроінженерія" (05.05.11 "Машини і засоби механізації сільськогосподарського виробництва") та 05.22.20 "Експлуатація та ремонт засобів транспорту" (до 1.09.2016 р.).

Захист підготовлених кандидатських (докторських) дисертацій відбувається як у спеціалізованих вчених радах університету по захисту

дисертацій з технічних наук:

– Д 23.073.01 - з правом прийняття до розгляду та проведення захисту дисертацій на здобуття наукового ступеня доктора (кандидата) технічних наук за спеціальністю 05.05.11 "Машини і засоби механізації сільськогосподарського виробництва";

– К 23.073.02 - з правом прийняття до розгляду та проведення захисту дисертацій на здобуття наукового ступеня кандидата технічних наук за спеціальностями 05.03.01 "Процеси механічної обробки, верстати та інструменти", 05.13.07 "Автоматизація процесів керування";

– захист дисертацій відбувається в спецрадах інших навчальних закладів за різноманітними науковими спеціальностями, серед яких: 05.22.20 "Експлуатація та ремонт засобів транспорту", 05.02.04 "Тертя та зношування машинах", 05.05.17 "Гідравлічні машини та гідропневмоагрегати", 05.03.06 "Зварювання і споріднені технології" та ін.

Загальна характеристика діяльності аспірантури та докторантури на кафедрі ЕРМ ЦНТУ і результати захисту кандидатських та докторських дисертацій аспірантами, докторантами та викладачами кафедри ЕРМ в період з 2012 по 2018 роки наведено в таблиці 1. Загальна кількість за ці роки становить – 6 захищених кандидатських дисертацій та 5 докторських дисертацій.

**Таблиця 1 Загальна характеристика діяльності аспірантури та докторантури на кафедрі у 2013-2018 роках**

№ з/п	Показники	Роки					
		2013	2014	2015	2016	2017	2018
-1-	-2-	-3-	-4-	-5-	-6-	-7-	-8-
1	Кількість наукових спеціальностей, за якими на кафедрі здійснюється підготовка: – докторантів; – аспірантів	1 2	1 2	1 2	1 2	1 2	2 2
2	Частка академічних (навчальних) спеціальностей, %, які охоплені: – докторантурою; – аспірантурою	67 100	67 100	67 100	67 100	67 100	100 100
3	Наявність в університеті спеціалізованих рад із захисту дисертацій за профілем кафедри: – докторських; – кандидатських	- 1	- 1	1 1	1 1	1 1	1 1
4	Кількість зарахованих до: – докторантури; – аспірантури	- 1	- 1	1 1	1 2	- 4	- 2
5	Кількість випускників: – докторантів; – аспірантів	- 3	- 2	- 2	- 1	1 1	1 2
6	Частка випускників у % від прийому до: – докторантури; – аспірантури	- 100	- 100	- 100	- 100	100 100	100 100

продовження таблиці 1

-1-	-2-	-3-	-4-	-5-	-6-	-7-	-8-
7	Захищено науково-педагогічними працівниками докторських дисертацій: з них випускниками докторантури, % в т. ч. у визначений термін (% від випуску)	2	-	1	-	1	1
		1	-	-	-	1	1
		0	0	0	0	100	100
8	Захищено науково-педагогічними працівниками кандидатських дисертацій: - з них випускниками аспірантури, % - в т.ч. у визначений термін (% від випуску)	-	1	-	1	-	1
		0	100	0	100	0	1
		0	0	0	0	0	0

**Таблиця 2 Захист кандидатських та докторських дисертацій докторантами, викладачами та аспірантами кафедри "Експлуатація та ремонт машин" ЦНТУ у 2012-2017 роках**

Рік	П.І. по Б. здобувача	№ та назва спеціальності	ВНЗ України	Тема дисертації	Науковий керівник
-1-	-2-	-3-	-4-	-5-	-6-
2012	Голуб Дмитро Вадимович	05.22.01 "Транспортні системи"	Спеціалізована вчена рада Д64.059.02 Харківського національного автомобільно-дорожнього університету (м. Харків)	Кандидатська дисертація на тему "Підвищення якості транспортного обслуговування пасажирів на маршрутах міста в ринкових умовах"	Д.т.н., проф., Аулін В.В. (професор кафедри ЕРМ КНТУ)
	Матвієнко Олександр Олександрович	05.05.17 "Гідравлічні машини та гідропневмоагрегати"	Спеціалізована вчена рада Харківського національного технічного університету "ХП" (м. Харків)	Кандидатська дисертація на тему "Вдосконалення фізичних і математичних моделей реальних процесів об'ємних витоків шестеренних насосів"	Д.т.н., проф., Кулешков Ю.В. (професор кафедри ЕРМ КНТУ)
	Кузик Олександр Володимирович	05.02.04 "Тертя та зношування в машинах"	Спеціалізована вчена рада Д70.052.02 Хмельницького національного університету (м. Хмельницький)	Кандидатська дисертація на тему "Підвищення довговічності основних сполучень дизелів керованою зміною властивостей мастильного середовища"	Д.т.н., проф., Аулін В.В. (професор кафедри ЕРМ КНТУ)
	Тихий Андрій Анатолійович	05.02.04 "Тертя та зношування в машинах"	Спеціалізована вчена рада Д70.052.02 Хмельницького національного університету (м. Хмельницький)	Кандидатська дисертація на тему "Закономірності взаємодії робочих органів сільськогосподарських машин з ґрунтом, як гетерофазним абразивним середовищем"	Д.т.н., проф., Аулін В.В. (професор кафедри ЕРМ КНТУ)

продовження таблиці 2

-1-	-2-	-3-	-4-	-5-	-6-
2013	Солових Євген Костянтин ович	05.03.07 "Процеси фізико-технічної обробки"	Спеціалізована вчена рада Д26.002.15 Національного технічного університету "КПІ" (м. Київ)	Докторська дисертація на тему "Науково-методологічні основи підвищення несучої здатності функціональних покриттів конструктивними і технологічними методами"	Д.т.н., проф. Ляшенко Б.А. (ІПМ ім. Г.С. Писаренка НАНУ)
	Кулешков Юрій Володимирович	05.05.17 "Гідравлічні машини і гідропневмо-агрегати"	Спеціалізована вчена рада Д64.050.11 Національного технічного університету "ХПІ" (м. Харків)	Докторська дисертація на тему "Підвищення технічного рівня шестеренного насоса на основі нових фізичних і математичних моделей робочого процесу подачі"	Д.т.н., проф. Черновол М.І. (професор кафедри ЕРМ КНТУ)
2014	Жулай Олександр Юрійович	05.22.20 "Експлуатація та ремонт засобів транспорту"	Спеціалізована вчена рада К6483203 Національного технічного університету сільського господарства ім. П. Василенка (м. Харків)	Кандидатська дисертація на тему "Підвищення надійності засобів транспорту рівневим підходом інформаційного забезпечення технічного стану їх агрегатів"	Д.т.н., проф. Аулін В.В. (професор кафедри ЕРМ КНТУ)
2015	Аулін Віктор Васильович	05.02.04 "Тертя та зношування в машинах"	Спеціалізована вчена рада Д70.052.02 Хмельницького національного університету (м. Хмельницький)	Докторська дисертація на тему "Трибофізичні основи підвищення зносостійкості деталей та робочих органів сільськогосподарської техніки"	Д.т.н., проф. Черновол М.І. (професор кафедри ЕРМ КНТУ)
2016	Ворона Тетяна Віталіївна	05.02.01 "Матеріалознавство"	Спеціалізована вчена рада Д26.230.01 при Інституті надтвердих матеріалів ім. В.М. Бакуля НАН України	Кандидатська дисертація на тему "Підвищення зносостійкості сталевих газо-термічних покриттів електроконтактною обробкою з використанням вуглецевмісних наповнювачів"	Д.т.н., проф. Черновол М.І. (професор кафедри ЕРМ КНТУ)
2017	Замота Тарас Миколайович	05.05.11 "Машини і засоби механізації сільськогосподарського виробництва"	Спеціалізована вчена рада Д23.073.01 Кіровоградського національного технічного університету	Докторська дисертація на тему "Наукові основи припрацювання спряжень деталей мобільної сільськогосподарської техніки при виготовленні та ремонті методом накладання змінного електричного струму"	Д.т.н., проф. Аулін В.В. (професор кафедри ЕРМ КНТУ)

продовження таблиці 2

-1-	-2-	-3-	-4-	-5-	-6-
2018	Панков Андрій Олександрович	05.05.11 "Машини і засоби механізації сільськогосподарського виробництва"	Спеціалізована вчена рада Д23.073.01 Центральноукраїнського національного технічного університету	Докторська дисертація на тему "Наукові основи підвищення ефективності роботи зернових сівалок застосуванням пневматичних висівних пристроїв дискретної дії"	Д.т.н., проф., Аулін В.В. (професор кафедри ЕРМ ЦНТУ)
	Гриньків Андрій Вікторович	05.22.20 – "Експлуатація та ремонт засобів транспорту"	Спеціалізована вчена рада К6483203 Національного технічного університету сільського господарства ім. П. Василенка (м. Харків)	Кандидатська дисертація на тему "Методи діагностування і прогнозування технічного стану силових агрегатів транспортних машин з використанням часових рядів"	Д.т.н., проф., Аулін В.В. (професор кафедри ЕРМ ЦНТУ)

Тривалі науково-практичні зв'язки науково-педагогічного персоналу випускової кафедри ЕРМ з провідними підприємствами регіону – ЗАТ "Радій", ПАТ "Гідросила Груп", ТОВ "Єлисаветградська транспортна компанія" та ін., обумовлювали спільну науково-дослідну роботу, яка в період з 2012 р. по 2018 р. була реалізована у 7 держбюджетних та 2 госпдоговірних проектах (табл. 3).

**Таблиця 3 Результати науково-дослідної роботи викладачів кафедри "Експлуатація та ремонт машин" ЦНТУ у 2012-2018 роках**

Рік	№ та назва теми	Науковий керівник теми	Відповідальні виконавці теми		Обсяг фінансування, тис. грн.
			викладачі, аспіранти	студенти, магістранти (на суспільних засадах)	
-1-	-2-	-3-	-4-	-5-	-6-
2012	Прикладна держбюджетна тема №31Б112 "Підвищення зносостійкості деталей та сполучень сільськогосподарської техніки реалізацією процесів самоорганізацією поверхонь тертя і робочого середовища"	Д.т.н., проф., Черновол М.І.	К.ф.-м.н., проф. Аулін В.В., К.т.н., доц. Лисенко С.В., Ас. Голуб Д.В. Асп. Кузик О.В., Асп. Тихий А.А.	Плохов І.О. (гр. АТ-11М) Кальченко О.М. (гр. АТ-11М)	89,525
	Прикладна держбюджетна тема № ДР №0111U000303 "Підвищення технічного рівня шестеренних гідромашин шляхом розробки нової математичної моделі і методики розрахунку внутрішніх витоків робочої рідини на стадії її проектування"	К.т.н., проф. Кулешков Ю.В.	К.т.н., доц. Руденко Т.В., К.т.н., доц. Красота М.В., К.т.н., доц. Магопєць С.О., К.т.н., доц. Бєвз О.В., Ас. Матвієнко О.О.	Щавинський А.Е. (гр. ЗВ-11) Заєць В.І. (гр. ЗВ-08)	37,5

продовження таблиці 3

-1-	-2-	-3-	-4-	-5-	-6-
	Госпрозрахункова тема № ГС-КНТУ 31.111 з Кіровоградським ПАТ "Гідросила" "Дослідження впливу косозубого зубчастого зачеплення та прямозубого із підвищеним коефіцієнтом перекриття на технічні характеристики шестеренного насоса"	К.т.н., проф. Кулешков Ю.В.	К.т.н., доц. Руденко Т.В., К.т.н., доц. Красота М.В., К.т.н., доц. Магопєць С.О., К.т.н., доц. Бєвз О.В.	-	75,0
	Прикладна держбюджетна тема 31Б111 №0111U000302 "Розробка технологічних методів зміцнення та відновлення внутрішніх поверхонь корпусних деталей з дослідженням трибологічних характеристик поверхонь тертя"	Д.т.н., проф., Черновол М.І.	К.т.н., проф. Мажєйка О.Й., К.т.н., доц. Маркович С.І. К.т.н., доц. Яцун В.В., Ас. Осін Р.А., Навчальний майстер Москаленко М.І.	Мєдведєнко В.П. (гр. АТ-12М) Дмитренко О.В. (ст. гр. АТ-10)	89,525
2013	Прикладна держбюджетна тема №31Б112 "Підвищення зносостійкості деталей та сполучень сільськогосподарської техніки реалізацією процесів самоорганізацією поверхонь тертя і робочого середовища"	Д.т.н., проф., Черновол М.І.	К.ф.-м.н., проф. Аулін В.В., К.т.н., доц. Лисенко С.В., К.т.н., доц. Бєбрицький В.М., К.т.н., ас. Голуб Д.В., Асп. Кузик О.В., Асп. Тихий А.А.	Яремчук І.В. (гр. ЗВ-11) Ланецький І.П. (гр. ЗВ-11) Добровольський А.С. (гр. ЗВ-11)	89,525
	Науково-дослідна госпдогєвїрна тема №31.113 "Розробка головки струмоприймача трєлейбуса підвищеної надїйностї" (№ держреєстрації №0113U003619)	К.ф.-м.н., проф. Аулін В.В.	К.т.н., викл. Голуб Д.В., К.т.н., доц. Лисенко С.В., К.т.н., доц. Бєбрицький В.М., Асп. Плєхов І.О.	Чєканов І.Г. (гр. ЗВ-09) Манойкін Д.А. (гр. ЗВ-09)	10,0
	Держбюджетна прикладна тема № ГС-КНТУ з Кіровоградським ПАТ "Гідросила" "Підвищення питомого робочого об'єму шестеренного насоса на основі розробки фізичної і математичної моделі процесу подачі"	Д.т.н., проф., Черновол М.І.	Д.т.н., проф. Кулешков Ю.В. К.т.н., доц. Руденко Т.В., К.т.н., доц. Красота М.В., К.т.н., доц. Магопєць С.О., К.т.н., доц. Бєвз О.В., Ас. Матвїєнко О.О.	Фостус М.С. (маг. гр. АТ-12М) Горбаньов А.В. (гр. ІМ-10)	50,0

продовження таблиці 3

-1-	-2-	-3-	-4-	-5-	-6-
2014	Держбюджетна прикладна тема №31Б113 "Підвищення питомого робочого об'єму шестеренного насоса на основі розробки фізичної і математичної моделі процесу подачі" (№ держреєстрації №0113U003085)	Д.т.н., проф., Черновол М.І.	Д.т.н., проф. Кулешков Ю.В., К.т.н., доц. Руденко Т.В., К.т.н., доц. Красота М.В., К.т.н., доц. Магопєць С.О., К.т.н., доц. Бєвз О.В., Ас. Матвієнко О.О.	Кліменчук В.В. (гр. ЗВ-12) Стрельцов О.В. (гр. АТ-12).	107,960
	Держбюджетна фундаментальна науково-дослідна робота №31.Б114 "Трибологічні основи підвищення надійності деталей і робочих органів сільськогосподарської техніки" (№ держреєстрації 0114U003656)	Д.т.н., проф., Черновол М.І.	К.ф.-м.н., проф. Аулін В.В., К.т.н., доц. Лисенко С.В., К.т.н., доц. Катєринич С.Є., К.т.н., ст. викл. Голуб Д.В., Асп. Слонь В.В., Асп. Плохов І.О., Асп. Гриньків А.В.	Головатий А.О. (гр. АТ-13)	83,389
2015	Держбюджетна фундаментальна науково-дослідна робота №31.Б114 "Трибологічні основи підвищення надійності деталей і робочих органів сільськогосподарської техніки" (№ держреєстрації 0114U003656)	Д.т.н., проф., Черновол М.І.	Д.т.н., проф. Аулін В.В., К.т.н., доц. Лисенко С.В., К.т.н., доц. Катєринич С.Є., К.т.н., ст. викл. Голуб Д.В., Асп. Слонь В.В., Асп. Плохов І.О., Асп. Гриньків А.В.	Головатий А.О. (гр. АТ-13)	160,880
2016	Держбюджетна фундаментальна науково-дослідна робота №31.Б114 "Трибологічні основи підвищення надійності деталей і робочих органів сільськогосподарської техніки" (№ держреєстрації 0114U003656)	Д.т.н., проф., Черновол М.І.	Д.т.н., проф. Аулін В.В., К.т.н., доц. Лисенко С.В., К.т.н., доц. Катєринич С.Є., К.т.н., ст. викл. Голуб Д.В., Асп. Слонь В.В., Асп. Плохов І.О., Асп. Гриньків А.В.	Головатий А.О. (гр. АТ-13)	88,0

**продовження таблиці 3**

-1-	-2-	-3-	-4-	-5-	-6-
2017	Держбюджетна фундаментальна науково-дослідна робота №31.Б117 № 0117U001100 держреєстрації "Підвищення надійності ресурсо-визначальних спряжень деталей машин технологіями припрацювання та триботехнічного відновлення при їх виготовлені та ремонті"	Д.т.н., проф., Черновол М.І.	Д.т.н., проф. Аулін В.В., К.т.н., доц. Лисенко С.В., С.н.с. Замота Т.М., Асп. Гриньків А.В.,	Головатий А.О. (гр. АТ-13)	110,0
2018	Держбюджетна фундаментальна науково-дослідна робота №31.Б117 № 0117U001100 держреєстрації "Підвищення надійності ресурсо-визначальних спряжень деталей машин технологіями припрацювання та триботехнічного відновлення при їх виготовлені та ремонті"	Д.т.н., проф., Черновол М.І.	Д.т.н., проф. Аулін В.В., К.т.н., доц. Лисенко С.В., С.н.с. Замота Т.М., М.н.с. Гриньків А.В.,	Головатий А.О. (гр. АТ-18М)	55,0

Основні наукові досягнення викладачів кафедри ЕРМ за останні роки найшли відбиток у авторських свідоцтвах, деклараційних патентах, позитивних рішеннях на видачу патентів, поданих заявках на можливі винаходи, участі у Всеукраїнських виставках та конкурсах наукових досягнень. Результати наукових досліджень ПВС кафедри ЕРМ у 2013-2018 роках наведені в таблиці 4.

**Таблиця 4 – Основні наукові досягнення викладачів кафедри ЕРМ у 2013-2018 роках**

Показник	Роки				
	2013	2014	2015	2016	2017
1. Кількість опублікованих наукових статей та тез доповідей	128	101	130	150	102
2. Кількість поданих заявок на можливий винахід	9	5	3	7	6
3. Кількість отриманих деклараційних патентів, позитивних рішень тощо	9	6	5	5	16
4. Кількість доповідей на наукових конференціях (міжнародних, всеукраїнських, регіональних та місцевих)	127	137	130	115	112
5. Участь у виставках науково-технічних досягнень	2	2	1	2	2

Результати НДР реалізуються викладачами кафедри при проведенні навчальних занять, аспірантами та докторантами при підготовці дисертацій, в науково-дослідній роботі зі студентами, а також докладаються на вітчизняних та міжнародних науково-практичних конференціях, публікуються у вигляді тез, статей і ін.

Значна увага приділяється викладачами кафедри відповідності методичного забезпечення дисциплін освітньо-професійної програми "Автомобільний транспорт" спеціальності 274 "Автомобільний транспорт" та 275 "Транспортні технології" галузі знань 27 "Транспорт" необхідною

навчально-методичною літературою, а саме – підручниками, навчальними посібниками, методичними розробками тощо. Викладачами кафедри ЕРМ у 2012-2018 роках розроблені та використовуються в навчальному процесі 8 навчальних посібників та 10 монографій (табл. 5).

Загальна характеристика наукової діяльності кафедри ЕРМ у 2013-2017 роках наведена в таблиці 6.

Кращі студенти, схильні до наукової діяльності, виявляються на молодших курсах і розглядаються як майбутні магістранти та аспіранти кафедри. Вони прикріплюються до провідних викладачів кафедри, які з ними проводять відповідну роботу при вивченні фахових дисциплін, залучають їх як співавторів при складанні заявок на винаходи, написанні доповідей і статей; виконання теоретичних та експериментальних досліджень розділів НДР; участі у студентських науково-практичних конференціях тощо.

**Таблиця 5 Підручники, навчальні посібники (в тому числі з грифом МОН України) та монографії видані кафедрою ЕРМ у 2012-2017 роках**

№ з/п	П.І.П/б авторів	Назва, видавництво, рік	Наявність грифу МОН або рішення Вченої ради ЦНТУ	Обсяг		Тираж
				Кількість сторінок	Умовні друковані аркуші	
-1-	-2-	-3-	-4-	-5-	-6-	-7-
1	Солових Є.К.	"Тенденции развития технологий поверхностного упрочнения в машиностроении". Монографія. Научное издание. Кіровоград: КОД, 2012 р.	Затверджено до друку вченою радою КНТУ (протокол №4 від 24.11.2011 р.)	92	5,75	300
2	Аулін В.В., Дігтяр Б.С., Рижиков В.С., Солових Є.К.	"Страхова справа". Книга 2 "Убезпечення життя". Навчальний посібник. - Кіровоград: Поліум, 2012 р.	Затверджено до друку вченою радою КНТУ (протокол №6 від 26.02.2012 р.)	296	18,5	350
3	Чабанний В.Я., Магопєць С.О., Солових Є.К. та інші	"Практикум з експлуатації легкових автомобілів". Навчальний посібник. – Кіровоград: Центрально-Українське видавництво, 2012 р.	Лист Міністерства освіти і науки, молоді та спорту України від 29.05.2012 року №1/11-8123	622	38,87	300
4	Мажейка О.Й., Солових Є.К., Головка Л.Ф., Лутай А.М.	"Вакуумні іонно-плазмові технології зміцнення деталей машин триботехнічного призначення". Монографія. Наукове видання. Кіровоград, КОД, 2014 р.	Затверджено до друку вченою радою КНТУ (протокол №3 від 4.11.2013 р.)	315	19,75	300
5	Аулін В.В.	"Фізичні основи процесів і станів самоорганізації в триботехнічних системах". Монографія. Кіровоград: Вид. Лисенко В.Ф., 2014 р.	Затверджено до друку вченою радою КНТУ (протокол №8 від 24.04.2014 р.)	370	23,12	300

продовження таблиці 5

-1-	-2-	-3-	-4-	-5-	-6-	-7-
6	Аулін В.В., Голуб Д.В.	"Організація пасажирських автоперевезень". Навчально-методичний комплекс для самостійної роботи студентів всіх форм навчання напряму підготовки 6.070106 – Автомобільний транспорт. –Кіровоград: КНТУ, 2014р.	Затверджено до друку вченою радою КНТУ (протокол №8 від 24.04.2014 р.)	64	4,0	75
7	Аулін В.В., Замота Т.Н.	"Управление процессами приработки основных сопряжений деталей машин при изготовлении и ремонте". Монографія, Кіровоград: Издатель Лысенко В.Ф., 2015 р.	Затверджено до друку вченою радою КНТУ. (протокол №1 від 29.09.2014 р.)	304	19,0	300
8	Аулін В.В., Голуб Д.В.	"Організація вантажних автоперевезень". Навчальний посібник для самостійної роботи студентів всіх форм навчання напряму підготовки 6.070106 – Автомобільний транспорт. –Кіровоград: КНТУ, 2015р.	Затверджено до друку вченою радою КНТУ (протокол №1 від 29.09.2014 р.)	136	8,5	300
9	Аулін В.В., Акбаш К.С., Дігтяр Б.С., Довгенко Я.О., Замота О.М.	"Економічний аналіз". Навчальний посібник. – Кіровоград: КП "Поліграфія", 2015 р.	Затверджено до друку вченою радою КНТУ (протокол №11 від 26.05. 2015 р.)	142	8,88	300
10	Аулін В.В., Акбаш К.С., Дігтяр Б.С., Довгенко Я.О., Замота О.М. інші	"Історія економічних учень: Збірник тестових завдань". Навчальний посібник – Кіровоград: КП "Поліграфія", 2015 р.	Затверджено до друку вченою радою КНТУ (протокол №11 від 26.05. 2015 р.)	60	3,75	300
11	Ляшенко Б.А., Каплун П.В., Соловых Е.К., Златопольський Ф.И.	"Поверхностное упрочнение зубчатых колёс". Монография /відп. ред. П.В.Каплун. Кіровоград: КОД, 2016 р.	Затверджено до друку вченою радою КНТУ (протокол №2 від 28.09. 2016 р.)	183	11,44	300
12	Аулін В.В., Панков А.А., Черновол М.И.	"Технические средства процесса высева на основе элементов пневмоники" Монография. – Кіровоград: издатель Лысенко В.Ф.; 2016 р.	Затверджено до друку вченою радою КНТУ (протокол №2 від 28.09. 2016 р.)	242	14,46	300

продовження таблиці 5

-1-	-2-	-3-	-4-	-5-	-6-	-7-
13	Аулін В.В., Лисенко С.В., Кузик О.В., Гриньків А.В., Голуб Д.В.	"Трибофізичні основи підвищення надійності мобільної сільськогосподарської та автотранспортної техніки технологіями триботехнічного відновлення". Монографія. – Кропивницький: видавець Лисенко В.Ф., 2016 р.	Затверджено до друку вченою радою КНТУ (протокол №2 від 28.09. 2016 р.)	304	17,67	300
14	Аулін В.В., Голуб Д.В., Гриньків А.В., Лисенко С.В.	"Методологічні і теоретичні основи забезпечення та підвищення надійності функціонування автомобільних транспортних систем". Монографія під заг. редакцією д.т.н., проф. Ауліна В.В. – Кропивницький: видавництво ТОВ "КОД", 2017 р.	Затверджено до друку вченою радою ЦНТУ (протокол №6 від 29.03. 2017 р.)	370	21,51	300
15	Аулін В.В., Тихий А.А.	"Трибофізичні основи підвищення зносостійкості і надійності робочих органів ґрунтообробних машин з різальними елементами". Монографія під заг. редакцією д.т.н., проф. Ауліна В.В. – Кропивницький: Видавець Лисенко В.Ф., 2017р.	Затверджено до друку вченою радою ЦНТУ (протокол №6 від 29.03. 2017 р.)	279	17,44	300
16	Aulin V., Zamota T., Lysenko S., Hrinkiv A.	Actual problems of modern science. Monograph: edited by Musial Janusz, Polishuk Oleh, Sorokatji Ruslan – 2017.	-	921	57,56	100
17	Viktor Aulin, Denis Velykodnyi, Viktoriya Dyachenko	Concept of development and formation of transport-logistic systems in the agroindustrial complex / Modern Management: Logistics and Education. Monograph. Opole: The Academy of Management and Administration in Opole, 2018. - P.165-169.		5	0,31	100

Таблиця 6 Характеристика наукової діяльності кафедри у 2013-2018 роках

№ з/п	Показники	Роки					
		2013	2014	2015	2016	2017	2018*
-1-	-2-	-3-	-4-	-5-	-6-	-7-	-8-
<i>I. Наукові дослідження</i>							
1	Кількість наукових і науково-технічних (науково-виробничих) підрозділів Зокрема: науково-дослідних інститутів науково-дослідних центрів науково-дослідних лабораторій науково-виробничих лабораторій	-	-	-	-	-	-
2	Обсяг фінансування НДР, тис. грн. Зокрема: держбюджетне позабюджетне	149,5 139,5 10,0	191,3 191,3 0,0	160,9 160,9 0,0	88,0 88,0 0,0	110,0 110,0 0,0	55,0 55,0 0,0
3	Обсяг виконаних НДР, тис. грн. Зокрема: фундаментальних прикладних	149,5 0,0 149,5	191,3 83,4 108,0	160,9 160,9 0,0	88,0 88,0 0,0	110,0 110,0 0,0	55,0 55,0 0,0
4	Чисельність виконавців НДР, осіб Зокрема: штатних наукових працівників З них: докторів наук кандидатів наук	- - - -	- - - -	- - - -	- - - -	- - 1 1	- - 1 1
5	Науково-педагогічних працівників З них: докторів наук кандидатів наук	12 2 8	11 2 8	5 2 3	5 2 3	5 3 2	5 3 2
6	Процент участі НПП у науковій роботі	100	100	100	100	100	100
7	Кількість виконуваних робіт	3	2	1	1	1	1
8	Кількість закінчених робіт, разом З них: за своєю технологією світового рівня	4 2 -	1 1 -	- - -	1 1 -	- - -	- - -
9	Кількість ліцензійних угод	-	-	-	-	-	-
10	Кількість: -міжнародних премій -державних премій -патентів та охоронних документів на винаходи	- - 9	- - 6	- - 5	- - 5	- - 16	- - 8
11	Кількість експонатів на виставках, разом	5	6	4	6	5	6
<i>II. Науково-методична робота</i>							
12	Кількість виданих монографій	-	3	-	2	2	1
13	Кількість виданих підручників Зокрема з грифом МОН	- -	- -	- -	- -	- -	- -
14	Кількість виданих навчальних посібників Зокрема з грифом МОН (для 2012-2013 рр.)	- -	2 -	3 -	- -	- -	- -

Матеріали, отримані в результаті такої роботи, використовуються цими студентами у їх курсовому та дипломному проектуванні. На кафедрі протягом звітнього періоду студенти активно залучалися до наукової діяльності при вивченні фахових дисциплін за такими напрямками:

– складання заявок на винаходи;

- написання доповідей і статей;
- виконання елементів наукових досліджень або дослідницьких розділів в курсових та дипломних проектах;
- участь у перших та других турах фахових олімпіад з дисциплін та спеціальностей;
- допомога аспірантам у проведенні експериментальних досліджень;
- участь у науково-дослідних держбюджетних та госпдоговірних роботах.

Активну участь у науково-дослідній роботі приймають 100% магістрантів освітньо-професійної програми "Автомобільний транспорт" спеціальності 274 "Автомобільний транспорт" галузі знань 27 "Транспорт", 132 "Матеріалознавство" галузь знань 13 "Механічна інженерія", 208 "Агроінженерія" галузь знань 20 "Аграрні науки та продовольство" обов'язковою умовою допуску до захисту кваліфікаційної магістерської роботи яких є участь у наукових конференціях та наявність наукових публікацій.

На кафедрі спостерігається поступове зростання кількості студентів, що приймають участь у наукових розробках, завдяки публікаціям наукових статей та доповідей на наукових конференціях. Так, за період 2013-2018 рр. загальна кількість студентів кафедри, що виступали на конференціях з доповідями складала 387 осіб.

Активну участь приймають студенти кафедри в олімпіадах та наукових конкурсах. Так, щорічно студенти приймають участь у I-их та II-их турах Всеукраїнських студентських Олімпіад зі спеціальності та різних дисциплін, що проходить на базі провідних навчальних закладів країни (в тому числі й у Центральноукраїнському національному технічному університеті).

Результати участі магістрантів освітньо-професійної програми "Автомобільний транспорт" спеціальності 274 "Автомобільний транспорт" галузі знань 27 "Транспорт" кафедри ЕРМ у олімпіадах, конкурсах наукових робіт і доповідей тощо, за 2017-2018 роки, наведені в таблицях 7 та 8.

**Таблиця 7 Результати участі магістрантів освітньо-професійної програми "Автомобільний транспорт" спеціальності 274 "Автомобільний транспорт" галузі знань 27 "Транспорт" у II-их турах Всеукраїнських студентських олімпіад у 2017-2018 роках**

Назва дисципліни (спеціальності)	Назва спеціальності, ВНЗУ, термін проведення	П., І., П/б. студента, група, науковий керівник	Зайняте місце, нагорода
-1-	-2-	-3-	-4-
Всеукраїнська студентська олімпіада з дисципліни "Ремонт машин"	Харківський національний технічний університет сільського господарства ім. П.Василенка, кафедра "Ремонт машин" 6-7 квітня 2017 р.	Лук'янов Є.М. гр. АТ-16М, керівник доц. кафедри ЕРМ Шепеленко І.В.	Диплом за I загальне місце
Всеукраїнська студентська олімпіада з дисципліни "Ремонт машин"	Харківський національний технічний університет сільського господарства ім. П.Василенка, кафедра "Ремонт машин" 4-5 квітня 2018 р.	Єрмолаєв А.С. гр. АТ-16М, керівник доц. кафедри ЕРМ Шепеленко І.В.	Диплом III-го ступеню

**продовження таблиці 7**

-1-	-2-	-3-	-4-
Всеукраїнська студентська олімпіада зі спеціальності "Транспортні технології та засоби в агропромисловому комплексі"	Центральноукраїнський національний технічний університет, кафедра "Експлуатація та ремонт машин", 18-20 квітня 2018 р.	Сандул В.В. гр. АТ-17М, керівник проф. кафедри ЕРМ Аулін В.В.	Диплом за I загальне місце

**Таблиця 8 Результати участі магістрантів освітньо-професійної програми "Автомобільний транспорт" спеціальності 274 "Автомобільний транспорт" галузі знань 27 "Транспорт" у конкурсах студентських наукових робіт та наукових доповідей у 2017-2018 роках**

Назва галузей науки і техніки, ВНЗ проведення	Назва наукової роботи, П., І., П/б. студента, група	П., І., П/б. наукового керівника	Зайняте місце, нагорода
Всеукраїнський конкурс студентських наукових робіт із спеціальності "Автомобільний транспорт". Харківський національний автомобільно-дорожній університет, м. Харків, 24 квітня 2018 р.	"Підвищення довговічності елементів ходової частини рухомого складу". Магістрант гр. АТ-17М Сандул В.В.	д.т.н., проф. кафедри ЕРМ Аулін В.В.	Диплом за III загальне місце

Таким чином, основні показники наукової діяльності професорсько-викладацького колективу та магістрантів кафедри "Експлуатація та ремонт машин" ЦНТУ свідчать про наявний високий рівень та перспективи подальшого наукового розвитку кафедри.

**Підготував д.т.н., професор, член-кореспондент Транспортної Академії, професор кафедри експлуатації та ремонту машин Аулін В.В.**

**УДК 656:006.18**

**РОЗРОБКА ТРАНСПОРТНО-ВИРОБНИЧОГО ПРОЦЕСУ  
ПЕРЕВЕЗЕННЯ ПРОДУКЦІЇ ДЕРЕВООБРОБНОЇ ПРОМИСЛОВОСТІ В  
УМОВАХ ФІЛІЇ ЛІСОКОМПЛЕКС ДП «ЛЮБОМЛЬСЬКЕ ЛІСОВЕ  
ГОСПОДАРСТВО» ВОЛИНСЬКОЇ ОБЛАСТІ**

**Л.А. Савченко, к.т.н., доц.**

Національний університет біоресурсів і природокористування України

**І.І. Махмудов к.т.н.**

**І.М. Рогаль**

ВП НУБіП «Ніжинський агротехнічний інститут»

**Abstract**

The paper discusses the development and organization of transportation of wood products in a branch Lesokompleksa SE "Liuboml forestry", Volyn region, through the use of more cost-effective means of transport, thus increasing the efficiency of transport and reduce costs. Proper knowledge of methods of calculation of key indicators included in the model of transport services will significantly increase profits, optimize the work of transport, and reduce the cost of the transport process, increasing its efficiency.

**Key words:** transportation, production of industrial wood processing, itinerary, technical and process performance transport, cost, distance transport speed, cost.

**Вступ.**

Лісова і деревообробна промисловість об'єднує заготівлю і переробку деревини та інших лісових багатств (лікарської сировини, ягід, плодів, грибів); основні її галузі - лісозаготівельна, деревообробна, целюлозно-паперова і лісохімічна. Частка лісової і деревообробної промисловості в усьому промисловому комплексі України досить низька (менше 2,5%), галузь не задовольняє потреб національної економіки і населення в багатьох важливих видах продукції. Це пов'язано, насамперед, з обмеженою сировинною базою: невисока лісистість (лісами вкрито 14% території країни), переважання лісів з обмеженим експлуатаційним значенням, невеликі заготівлі лісу (1, 3, 6). Основою розвитку галузі є лісове господарство. Воно займається розведенням (насадженням), упорядкуванням, захистом та охороною лісів; розвинене в усіх регіонах України, найбільше - у Карпатах і на Поліссі. В деревообробній промисловості використовується велика кількість транспортних робіт, що в свою чергу несе додаткові витрати на обслуговування, ремонт, закупівлю нової, більш сучасної техніки. Транспорт відіграє важливу роль, так як дерево це досить об'ємний матеріал, який потрібно перевозити, навантажувати, розвантажувати, а в наш час все це механізовано і використання є набагато ефективнішим. Деревообробні підприємства найчастіше не беруть до уваги наукові розроблення в техніці, а використовують те, що їде. Це неправильно, тому що застаріла техніка не відповідає ніяким стандартам.

**Об'єктом дослідження є:** транспортно-виробничий процес в умовах ДП «Любомльського ЛГ».

**Предметом дослідження є:** закономірності техніко-економічних показників при організації транспортного процесу на ДП «Любомльського ЛГ».

**Метою дослідження є:** раціональна організація транспортно-виробничого процесу в умовах ДП «Любомльського ЛГ».

Для перевезення продукції деревообробної промисловості пропонується рухомий склад автопарку, що складається з 5 автопотягів, які представлені в таб. 1. Перевезення здійснюються маятниковим маршрутом.

**Таблиця 1.Склад автопарку ДП «Любомльського ЛГ» для перевезення деревини**

Автомобілі	Кількість, шт	Вантажопідйомність, т
Урал 43202	3	5
ГАЗ 5312	2	4,5
Причепи ГКБ (розпуск)	5	8

Було розраховано план перевезення загального обсягу деревини з п'яти пунктів, що представлені в таблиці 2.

**Таблиця 2.Пункти відправлення деревини**

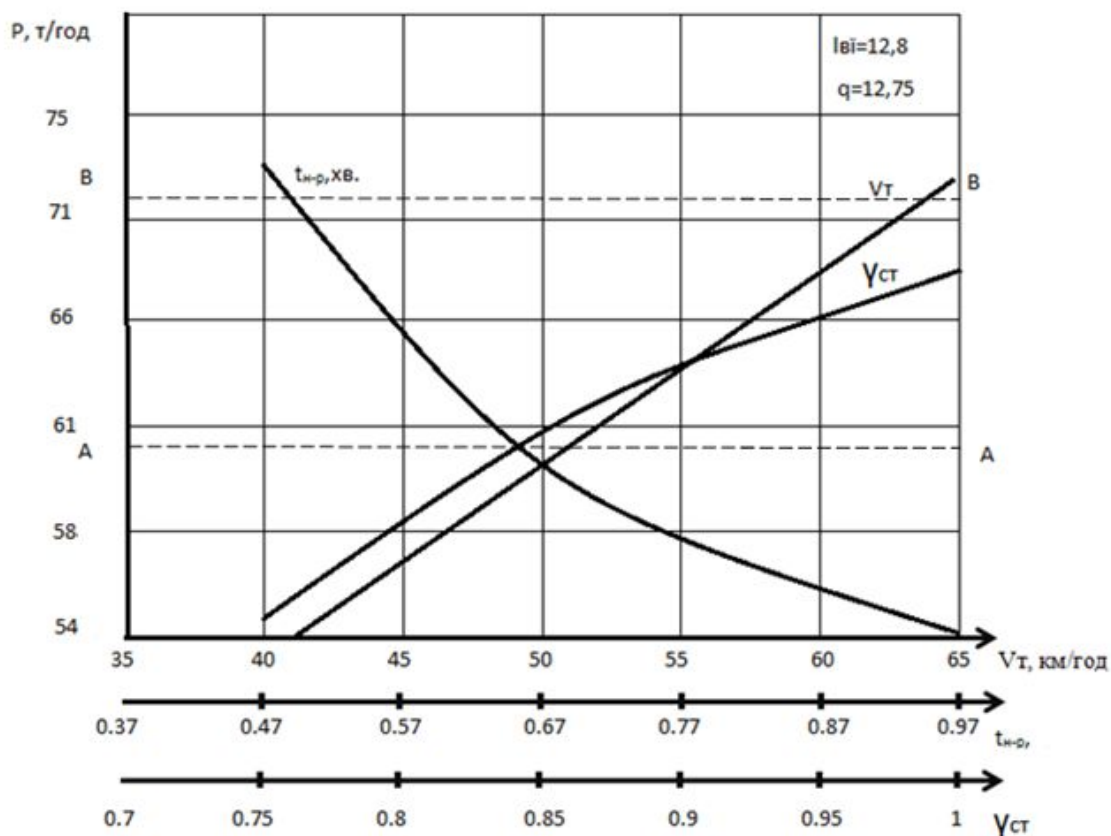
Назва пункту відправлення деревини	Відстань до ДП «Любомльського ЛГ», км	Обсяг перевезень деревини за рік, т
Замлиння	26	8000
Бережці	18	4500
Радехів	10	5000
Коцюри	7	5600
Любомль	3	8000

Згідно розрахунків було розплановано за 25 днів перевезти загальний обсяг зерна в розмірі 8000т з Замлиння, за 15 днів в розмірі 4500т з Бережців, за 22 дня 5000т з Радехова, за 14 днів 5600т з Коцюрів і за 22 дня 8000т з Любомля, що в загальному і співпадає з планом.

Щоб визначити шляхи підвищення продуктивності автомобіля, необхідно встановити вплив окремих чинників на його продуктивність в конкретних умовах. Кількісну оцінку впливу техніко-експлуатаційних показників на продуктивність рухомого складу можна отримати методом характеристичних графіків. Характеристичний графік дає можливість визначити найраціональніші методи підвищення продуктивності автомобіля рис.1.

Отже, на графіку показано, що продуктивність автомобіля, розрахованого нами раніше, становить 60 т/год, при  $v_T = 50$  км/год. ,  $\beta = 0,5$ ,  $\gamma = 0,85$ ,  $t_{н-р} = 0,67$  год. (лінія АА), для того щоб підвищилась продуктивність рухомого складу на 20%(до 72,9), то для цього потрібно підвищити швидкість автомобіля до 63

км/год, зменшити час простою автомобіля під навантажувально-розвантажувальними роботами до 0,50 год.



**Рисунок 1** Характеристичний графік технічних показників при організації тарнспортного процесу

В свою чергу, були проведені розрахунки норми витрат палива на інших маршрутах, які зведені в таб. 3.

**Таблиця 3.** Норми витрат палива на маршрутах.

АТЗ \ Населений пункт	ГАЗ 5312	Урал 43202
Замлиння	60,053	70,84
Бережці	50,3	60,2
Радехів	36	43,8
Коцюри	28,9	37,9
Любомль	15,7	19,4

Узагальнюючим показником економічної ефективності використання транспортних засобів прийнята собівартість 1 т·км транспортної роботи. Цей показник використовують при обґрунтуванні виду транспортних засобів на масових перевезеннях великих партій вантажів:

$$C_{T \cdot KM} = \frac{1}{q_n \cdot \beta \cdot \gamma_d} \left[ C_{ЗВ} \cdot \frac{C_{СВ} (t_B + t_{нр} \cdot \beta \cdot V_{тех})}{l_B \cdot V_{тех}} \right], \text{ грн/т} \cdot \text{ км}; \quad (1)$$

$$C_{т\cdot км} = \frac{1}{8 \cdot 0,5 \cdot 0,85} \left[ 5,64 \cdot \frac{58,14(52 + 0,67 \cdot 0,5 \cdot 50)}{52 \cdot 50} \right] = 2,51, \text{ грн/т} \cdot \text{ км};$$

### Висновки

Охарактеризовано стан ДП «Любомльського ЛГ», яке знаходиться у Любомльському районі, Волинської області. Висвітлена інформація про кліматичні умови, географічне розташування, основні техніко-експлуатаційні показники, матеріальну-технічну базу автопарку, також стан деревообробної промисловості в Україні. Було висвітлено загальну класифікацію вантажів, транспортні умови експлуатації і вимоги до конструкції автомобілів для перевезення вантажів лісової промисловості. Дано характеристику машинних агрегатів в умовах ДП «Любомльського ЛГ». Виконано розрахунок рухомого складу, а також введено додатковий автопоїзд ГАЗ 5312+ГКБ (розпуск), зведено результати розрахунків після використання додаткового транспортного засобу. Проведено аналіз ефективності рухомого складу, а також визначено методи його підвищення, а саме: потрібно підвищити швидкість автомобіля до 63 км/год, зменшити час простою автомобіля під навантажувально-розвантажувальними роботами до 0,50 год. Проведено розрахунок норми витрат палива на автомобільному транспорті в умовах ДП «Любомльському ЛГ» та з'ясовано, що при використанні автомобіля Урал витрати пального більші в середньому на 10л. З'ясовано, що стан охорони праці на підприємстві є задовільним та відповідає основним вимогам. Наведено аналіз небезпек на транспортних роботах, вимоги щодо параметрів мікроклімату кабіни водія, а також виконано розрахунок параметрів систем природного та штучного освітлень у гаражі. Розраховано затрати праці, а також собівартість перевезень на кожному маршруті, та з'ясовано, що собівартість перевезень автомобілем ГАЗ 5312 складає 2,51 грн/т·км; собівартість перевезення автомобілем Урал 43202 – 5,49 грн/т·км, що майже вдвічі перевищує собівартість перевезень при використанні автомобіля ГАЗ.

### Література

1. Фришев С.Г., Козупиця С.І. Основи вантажних перевезень. Посібник для самостійної роботи студентів. – К.: ТОВ «Аграр Медіа Груп» 2011. – 298с.
2. Воркут А.И. Грузовые автомобильные перевозки. - 2-е изд., перераб. и доп. – К.: Выща школа, 1986. - 447 с.
3. Дегтярев Г. Н. Организация и механизация погрузочно-разгрузочных работ на автомобильном транспорте. – М.: Транспорт, 1988. – 264 с.
4. Загальний курс транспорту (Фришев С.Г., Мельник І.І, Бондар С.М., За ред. Фришева С.Г.) Навчальний посібник. Ніжин. «Аспект Поліграф» 2007—162 с
5. Фришев С.Г., Докуніхін В.З. Основи транспортного процесу в АПК: Посібник для самостійної роботи студентів. – К.: Державна академія керівних кадрів, 2009. – 420 с.
6. Методичні вказівки до виконання курсового проекту з дисципліни «Вантажні перевезення» / Укл. професор С.Г.Фришев, ст. викладач Л.А. Савченко. – К.: НУБіП України, 2011. – 35с.

**УДК 656:338**

**МАТЕМАТИЧНИЙ АПАРАТ ОЦІНКИ НАДІЙНОСТІ  
БАГАТОФУНКЦІОНАЛЬНИХ ТРАНСПОРТНИХ СИСТЕМ**

**Аулін В.В., д.т.н., проф.**

**Голуб Д.В., к.т.н., доц.**

**Луценко А.С., магістрант**

**Центральноукраїнський національний технічний університет**

**Abstract**

Functional reservation is considered as one of the methods of providing and improving the reliability of transport systems, which implies the presence of additional functional capabilities of participants in the transport process for switching to backup modes of work in the event of emergencies of extraordinary situations. It was revealed that due to the increase of functional capacity reserves, the number of failures in the process of transportation of goods and passengers decreases. It is substantiated that functional reserve provides for increasing the reliability of the transportation process without reducing its efficiency. In this case, the mechanisms of formation and increase of reserves are based on organizational principles and do not require large investments. In this regard, the costs of providing reliability are significantly lower than the cost of maintaining material and technical and labor resources reserves and increasing with the negative consequences of failures in the transport system. Formation of the methodology for ensuring the reliability of transport systems was reflected on the basis of the principle of multifunctional work of their elements.

**Keywords:** transport system, transportation process, reliability, function, reservation

**Вступ**

Будь-яка технологічна операція є закінченою частиною технологічного процесу перевезень, що виконується одним або декількома виконавцями на одному робочому місці. Це визначення можна застосувати для характеристики технологічних операцій будь-якого технологічного, у тому числі і транспортного процесів. У виконанні окремої технологічної операції можуть бути задіяний як один, так і декілька його учасників. Один і той учасник процесу перевезень вантажів і пасажирів може самостійно виконати одну або комплекс технологічних операцій, тобто робота учасників процесу перевезень характеризується багатофункціональністю. Багатофункціональна робота може виявлятися в трьох видах транспортного процесу: при усуненні наслідків аварійної ситуації в ході перевезень вантажів і пасажирів; при поєднанні його учасниками функцій, що виконуються; при перепрофілюванні діяльності учасників процесу перевезень вантажів і пасажирів. Будь-яка аварійна ситуація, викликана відмовою, що виникла під час перевезень, як правило, приводить до змін в технології роботи його учасників. Робота або всіх учасників, або певної їх групи переходить в режим усунення наслідків аварії. Група, що при цьому залишилася, може припинити своє функціонування, а може функціонувати в

звичайному режимі. Останній варіант можливий лише за наявності в транспортно-технологічній схемі перевезень вантажів і пасажирів резервних каналів і посередників-дублерів. Початок режиму усунення наслідків аварії припускає припинення виконання основної роботи і початок виконання іншої функції, направленої на усунення або зниження негативних наслідків виниклої відмови.

При організації високонадійних транспортно-технологічних схем перевезень вантажів і пасажирів порядок дії учасників процесу перевезень при настанні позаштатних ситуацій позначаються в договорі на перевезення до моменту його підписання. Деякі аварійні ситуації на автомобільному транспорті є типовими, наприклад, дорожньо-транспортна подія (ДТП) або технічна несправність транспортного засобу (ТЗ) на лінії. Алгоритм дії і зразкова тривалість режиму усунення наслідків аварії при типових ситуаціях стандартний і відомий наперед. Робота учасника процесу перевезень вантажів і пасажирів в режимі усунення наслідків аварії є резервною (допоміжною) функцією, а робота в звичайному режимі - основною функцією.

Можливість здійснення одним і тим же учасником процесу перевезень неоднорідних по складу і прийомам виконання робіт, передбачених технологією перевезень є поєднанням функцій. При цьому функції, що суміщаються, можуть здійснюватися виконавцем послідовно щодо один одного або одночасно (паралельно в часі). Паралельне виконання технологічних операцій повинне бути регламентовано технологічною картою і нормами охорони праці. Особливістю даного виду багатофункціональної роботи є те, що у ряді випадків неможливо виділити основні і резервні функції, оскільки процес перевезень протікає в штатному режимі.

Третій різновид багатофункціональної роботи учасників процесу перевезень вантажів і пасажирів є перепрофілювання, тобто зміна виду діяльності, пов'язана з припиненням участі в процесі перевезень. Основними причинами перепрофілювання, що найбільш часто зустрічаються в даний час на автомобільному транспорті, є: втрата конкурентоспроможності виконавця заявлених робіт; спад попиту на транспортні послуги; заборона на заняття діяльністю.

Перепрофілювання є інструментом забезпечення фінансової стабільності підприємства, утриманням його на ринку. Такий вид багатофункціональності є інструментом боротьби з тимчасовими труднощами, що виникли в діяльності організації. Як правило, при стабілізації фінансової ситуації на ринку, велика частина учасників процесу перевезень повертаються до виконання колишніх докризових функцій. Проте, як показує практика, не рідкісні випадки успішної роботи колишніх автоперевізників в інших сферах після зміни виду діяльності.

Оскільки перепрофілювання направлено на збереження учасником процесу перевезень своєї життєздатності, справедливим буде твердження, що цей вид багатофункціональної роботи є методом забезпечення надійності

організації, як комерційної структури. На надійність транспортної системи перепрофілювання здійснює не прямий, а опосередкований вплив.

Багатофункціональність відображається на формі постановки і методики вирішення завдань резервування для забезпечення надійності транспортної системи і її становлячих елементів. Складність полягає в тому, що оцінювати надійність роботи багатофункціонального об'єкту вимагається не по одній, а по всіх виконуваних функціях. Оцінювати надійність учасника процесу перевезень вантажів і пасажирів по кожній з виконуваних ним функцій з подальшим розрахунком результуючого показника надійності некоректно.

#### **Аналіз попередніх досліджень**

Автори робіт [1, 2] вказують на різноманітність форми проведення досліджень проблеми забезпечення та підвищення надійності транспортних систем та не існування єдиної універсальної схеми.

В.М. Курганов зазначає, що дослідження ефективності та надійності транспортних систем, з урахуванням невизначених факторів детермінованої природи, значною мірою ускладнюється в зв'язку з відсутністю загальної теорії, що безумовно впливатиме на формування методології вивчення явищ з невизначеними чинниками або факторами [5].

Положення, що орієнтовані на узагальнену схему дослідження проблеми забезпечення та підвищення надійності функціонування транспортних систем розглянуті в роботах Г.Д. Кокорєва [2, 3, 4], але остаточно не розроблені.

А.П. Ротштейн [6] при дослідженні проблеми підвищення ефективності і забезпечення необхідного рівня надійності транспортних систем виділяє такі групи факторів: ефективність і надійність, умови функціонування, способи використання (застосування).

Особливого статусу при дослідженні цієї проблеми І.Г. Шурапов [7] надає етапу її проблемного аналізу. Разом з тим не в повній мірі дана на цьому етапі сукупність дій в процесі дослідження проблеми.

#### **Постановка проблеми**

Невизначеність потоку вирішуваних завдань пов'язана з неможливістю розрахунку надійності виконання багатофункціональним об'єктом однієї або декількох технологічно зв'язаних функцій, оскільки за даний період часу їх може просто не спостерігатися. Складність виділення в роботі багатофункціонального об'єкту основних і допоміжних функцій, виключає можливість встановлення числа резервних і резервованих з'єднань, вигляду і кратності резервування. Тому багатофункціональні об'єкти неможливо класифікувати у відповідність по класифікаційних ознаках. Невідповідність структури взаємозв'язків виконуваних багатофункціональним об'єктом функцій виду його взаємозв'язку з іншими елементами транспортної системи не дозволяє побудувати структурно-функціональну схему роботи транспортної системи. Це виключає можливість застосування для розрахунку надійності багатофункціональних об'єктів формули для визначення надійності. Ці способи оцінки надійності не застосовні для багатофункціональних об'єктів також

внаслідок відсутності інформації про спосіб включення перемикача в структурно-функціональну схему транспортної системи. Крім того, в більшості випадків перемикач як окремий елемент транспортної системи може бути відсутній у багатофункціонального об'єкту.

Аналізуючи застосування в транспортних системах принципу багатофункціональної роботи учасників процесів перевезень вантажів і пасажирів можна зробити висновок, що в даний час відсутній достатньо надійний математичний інструментарій оцінки, як надійності багатофункціональних об'єктів на автомобільному транспорті, так і транспортних систем в цілому, в структурі яких задіяні функціональні резерви. Є потреба в розробці математичної моделі оцінки показників надійності транспортної системи при її функціональному резервуванні. Головними вимогами до даної математичної моделі є її працездатність на основі даних придатних для оцінки надійності монофункціональних об'єктів, а також можливість використання в інженерних розрахунках.

#### **Мета та завдання**

Розробка математичної моделі оцінки показників надійності автомобільних транспортних систем при їх функціональному резервуванні.

#### **Результати вирішення основних завдань**

При оцінці надійності роботи багатофункціональної транспортної системи необхідно враховувати наступні особливості [8]:

- виробничі ситуації по ходу процесу перевезень вантажів і пасажирів можуть змінюватися в певній послідовності, тому завдання, які необхідно вирішити, і активізація його функцій може відбуватися у завчасно відомій черговості;

- виробничі ситуації по ходу процесу перевезень вантажів і пасажирів можуть змінюватися у випадковому порядку, тому активізація функцій багатофункціональної системи може відбуватися довільно.

Строга послідовність в зміні виробничих ситуацій на автомобільному транспорті спостерігається при функціонуванні транспортної системи в штатному режимі. В цьому випадку для підвищення і забезпечення її надійності використовують такий вид функціонального резервування, як поєднання функцій. Послідовність активізації технологічно зв'язаних функцій багатофункціональної транспортної системи відома до початку процесу перевезень. Вона регламентована технологічними картами ведення робіт, а також посадовими інструкціями виробничого персоналу. Прикладом встановленої послідовності в активізації функцій багатофункціональної системи, є робота автомобіля-смітчевого, коли в строгій черговості здійснюється перемикання функції водія автомобіля на функцію машиніста грейферного маніпулятора.

Випадкова зміна виробничих ситуацій характерна для транспортної системи при відхиленні його параметрів від встановлених значень, тобто при настанні відмов. В цьому випадку учасники процесу перевезень перемикаються на режим усунення наслідків аварії. Відбувається активізація допоміжних

функцій у багатофункціональних транспортних системах. Монофункціональні учасники процесу перевезень перестають функціонувати, у разі відсутності резервних каналів.

При успішному вирішенні проблеми, що виникла, багатофункціональна система повертається до виконання колишньої функції. Система може продовжити колишню роботу з тієї метою на якій вона була перервана. Можливо також її функціонування з початку перерваної функції, «забувши» минуле і почавши працювати з нуля. Активний або неактивний стан функцій, що мають місце за даний період часу  $T$  є повною групою подій, тобто сукупність подій одна з яких повинна обов'язково відбутися. Використання цієї термінології для опису роботи багатофункціональних транспортних систем дозволяє сформулювати принцип оцінки їх надійності. Ці оцінки ґрунтуються на визначенні ймовірності складних подій, що припускають як сумісну, так і несумісну їх появу.

Оцінка надійності багатофункціональної транспортної системи, що працює в режимі усунення наслідків аварії, методологічно відрізняється від оцінки надійності багатофункціональної системи, що працює в режимі поєднання функцій. В першому випадку активація функцій є чергуванням несумісних подій. Це твердження є справедливим, оскільки виконання основної і аварійної функції в системі не може відбуватися одночасно. Оцінка ймовірності несумісних подій в теорії ймовірності ґрунтується на правилі: якщо система має декілька можливих несумісних шляхів переходу в інший стан, то ймовірність переходу дорівнює сумі ймовірності здійснення кожного з них. Несумісні шляхи переходу - це шляхи, які не можуть реалізовуватися одночасно.

Функціонування двофункціональної системи в режимі усунення наслідків аварії можна представити як роботу двох монофункціональних систем, що мають паралельне з'єднання заміщенням. При настанні аварійної ситуації основний елемент вимикається з роботи і його заміщає резервний елемент, дії якого здійснюються по іншому алгоритму, ніж дії основного елемента. Використовуючи цю аналогію можна стверджувати, що активація функцій багатофункціональної системи відбувається по схемі структурного резервування заміщенням. Слід зазначити, що цей вид структурного резервування не припускає збільшення числа послідовно з'єднаних елементів в структурній схемі надійності транспортної системи. Тому використання функціонального резервування для вирішення виникаючих внаслідок аварійних ситуацій завдань, дає такий самий вигравш надійності, як і структурний резерв, задіяний в транспортній системі, за допомогою заміщення елемента, що втратив працездатність.

Математичним апаратом оцінки надійності багатофункціональних транспортних систем, що працюють в режимі усунення наслідків аварії, будуть фор. 5 і 7. Разом з тим використання багатофункціональних транспортних систем дозволяє істотно скоротити витрати на забезпечення їх надійності, оскільки загальне число учасників істотно менше. Тому, при формуванні транспортно-технологічної схеми перевезень вантажів або пасажирів з використанням

багатофункціональних систем немає значення в порівнянні рівня надійності транспортної системи при використанні функціональних і структурних резервів, оскільки завжди виконуватиметься рівність:

$$P_{\text{функц. резервування } e} = P_{\text{структурн. резервування } e} \Rightarrow B = 0, \quad (1)$$

де  $P_{\text{функц. резервування } e}$  - критерій надійності транспортної системи при використанні функціональних резервів;  $P_{\text{структурн. резервування } e}$  - критерій надійності транспортної системи при використанні структурних резервів;  $B$  - вигаш надійності.

В цьому випадку необхідно порівнювати не рівень надійності, а витрати на функціональне і структурне резервування за весь термін служби багатофункціональної системи. Тобто підставою для використання функціональних резервів, при виникненні в роботі транспортної системи аварійних ситуацій служить нерівність:

$$Z_k + Z_e + Z_{\text{навч}} < \sum_i^n (Z_k + Z_e)_i, \quad (2)$$

де  $Z_k$  - вартість устаткування, необхідного для виконання функцій;  $Z_e$  - експлуатаційні витрати;  $Z_{\text{навч}}$  - витрати на навчання обслуговуючого персоналу і підтримку необхідного рівня його кваліфікації;  $(Z_k + Z_e)$  - витрати на експлуатацію монофункціональних підсистем, обслуговуючих такий комплекс функцій, що і багатофункціональна система;  $n$  - кількість функцій у багатофункціональній системі.

Робота багатофункціональної системи в режимі поєднання функцій також як і робота в режимі усунення наслідків аварії характеризується почерговою активацією необхідних функцій. Проте, якщо в другому випадку чергування відбувається у випадковому порядку, то поєднання функцій відбувається планомірно і послідовно у відповідність з технологічними регламентами виконання операцій процесу перевезень вантажів і пасажирів.

Функціонування двофункціональної системи в режимі поєднання функцій можна представити як роботу двох монофункціональних підсистем, що мають послідовний взаємозв'язок. За підсумками виконання початкової технологічної операції, включається в роботу друга підсистема, що виконує підсумкову операцію. При багатофункціональній роботі ці операції виконуються не двома підсистемами, а однією системою. Для чого при виконанні підсумкової технологічної операції активізується друга функція. Виконання комплексу функцій меншим числом підсистем або структурних елементів є принципом виграшу надійності при використанні функціональних резервів.

Даний принцип працює як при послідовному, так і при паралельному поєднанні багатофункціональною системою технологічних операцій процесу перевезень. Послідовне поєднання функцій транспортних систем має місце,

наприклад, при виробництві робіт по фарбуванню кузовного елемента транспортного засобу.

Паралельне поєднання технологічних операцій характерно для роботи автомеханіка, що виконує функції наставника. Така робота припускає виконання автомеханіком основних функцій по технічному обслуговуванню і ремонту автомобіля паралельно з постановкою завдання і подальшим контролем якості роботи на двох-трьох постах, де працюють стажисти. Не дивлячись на те, що така організація робіт вимагає додаткових витрат засобів на устаткування оглядових каналів сполучними траншеями або тунелями, істотний вигреш надійності при цьому реалізується від зменшення числа робітників, задіяних в ремонтному процесі.

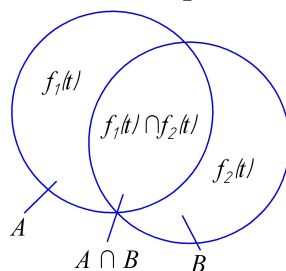
Вигреш надійності при використанні багатофункціональних транспортних систем в режимі поєднання функцій визначається по формулі:

$$B = P_{\text{БФО}} - \prod_{i=1}^n P_i, \quad (3)$$

де  $P_{\text{БФО}}$  - критерій надійності роботи багатофункціональної системи, в режимі поєднання функцій;  $P_i$  - критерій надійності роботи монофункціональної системи або підсистеми, що виконує  $i$ -ту функцію.

Розробка методики оцінки показника  $P_{\text{БФО}}$  вимагає пояснення поняття працездатного стану багатофункціональної транспортної системи. Багатофункціональна система знаходитиметься в працездатному стані, якщо за даний період часу  $T$  були активовані всі функції, які дана система повинна виконувати. Проте у разі, коли які-небудь функції за період часу не були активовані, внаслідок відсутності технологічної необхідності, ця система також знаходитиметься в стані працездатності. Робота багатофункціональної системи в режимі поєднання функцій є потоком сумісних подій. На відміну від несумісних подій вони не є тими, що взаємовиключаються, також як і ті функції, що суміщаються одним в транспортній системі. Тому оцінка показника надійності роботи багатофункціональної системи в режимі поєднання функцій заснований на визначенні ймовірності сумісної появи подій.

Якщо має місце двофункціональна система, то активація функції  $f_1(t)$  є подією  $A$ , а активація функції  $f_2(t)$  - подією  $B$ . Сутність визначення ймовірності сумісної появи подій  $A \cap B$  проілюстровано на рис. 1.



**Рисунок 1 Ілюстрація до оцінки показника надійності роботи двофункціональної транспортної системи в режимі поєднання функцій**

Ймовірність того, що відбудеться подія  $A$  або подія  $B$  визначається по формулах:

$$P(A) = \frac{S_A}{S}, \quad (4)$$

$$P(B) = \frac{S_B}{S},$$

де  $S_A, S_B, S$  - площі відповідно області  $A$ , області  $B$  і прямокутного поля.

При цьому ймовірність сумісної появи даних подій дорівнює:

$$P(A \cap B) = \frac{S_{A \cap B}}{S}. \quad (5)$$

Приведена формула показує прямий спосіб оцінки ймовірності сумісної появи подій: відношення числа випадків, коли з'явилися обидві події до загального числа можливих випадків. Важливим моментом є визначення зв'язку ймовірності складної події ( $A \cap B$ ) з ймовірністю становлячих його подій. Множення чисельника і знаменника правої частини фор. (5) на величину  $S$  дозволить отримати ймовірність події  $A$ . Крім того, в результаті перетворень виходить наступна величина:

$$P(B/A) = \frac{S_{A \cap B}}{S_A}. \quad (6)$$

На відміну від рівності (5) площа  $S_{A \cap B}$  відноситься не до всієї площі  $S$ , а тільки до площі  $S_A$ . Це означає, що подія  $A$  обов'язково відбудеться, але подія  $B$  може відбутися або не відбутися. Ймовірність події  $B$  визначатиметься співвідношенням (6) як умова ймовірності події  $B$ , за умови, що подія  $A$  вже відбулася. З урахуванням приведеної рівності отримується формула:

$$P_{БФО} = P(A) \cdot P(B/A), \quad (7)$$

де  $P(A)$  - критерій надійності виконання початкової функції;  $P(B/A)$  - критерій надійності виконання заключної функції, за умови успішного завершення початкової функції.

У фор. (7) після останнього знака рівності приведений вираз для розрахунку шуканої величини з урахуванням умовної ймовірності події  $A$ . Оскільки подія  $B$  є заключною функцією  $f_2(t)$ , в оцінках надійності транспортної системи використовуватиметься вираз з величиною  $P(B/A)$ . Збільшення кількості функцій у багатофункціональній системі  $n$  приведе до збільшення числа доданків у цій формулі.

### Висновки

1. Розглянуто функціональне резервування як одним з методів забезпечення та підвищення надійності транспортних систем, який припускає наявність у учасників транспортного процесу додаткових функціональних можливостей перемикавання на резервні режими роботи при виникненні позаштатних ситуацій.

2. Виявлено, що за рахунок збільшення резервів функціональних можливостей зменшується число відмов в процесі перевезень вантажів і пасажирів.

3. Обґрунтовано, що функціональне резервування забезпечує підвищення надійності процесу перевезень без зменшення його ефективності. При цьому механізми формування і нарощування резервів ґрунтуються на організаційних засадах і не вимагають великих капіталовкладень. В зв'язку з цим витрати на забезпечення надійності значно нижчі за витрати на утримання резервів матеріально-технічних і трудових ресурсів і збільшуються при негативних наслідках від збоїв в транспортній системі.

### **Література**

1. Бочкарев А.А. Проблема надежности цепи поставок / А.А. Бочкарев, П.А. Бочкарев / Логистика: современные тенденции развития: материалы IX Междунар. науч.-практ. конф. 15, 16 апреля 2010 г. /ред. кол.: В.С. Лукинский и др. - СПб.: СПбГИЭУ, 2010. - с. 64-67.

2. Кокорев Г.Д. Исследование сложных организационно-технических систем с помощью математических моделей / Г.Д. Кокорев // Материалы ХLI научно-технической конференции университета. - Челябинск: ЧГАУ, 2002. - С. 121-123.

3. Кокорев Г.Д. Состояние теории создания объектов современной техники / Г.Д. Кокорев // Сборник научных трудов РГСХА. - Рязань: РГСХА, 2001. - С. 425-427.

4. Кокорев Г.Д. Моделирование надежности автомобильной техники на этапах жизненного цикла / Г.Д. Кокорев // Сборник научных трудов ВАИ. Вып. 11. - Рязань: ВАИ, 2001. - С. 17-24.

5. Курганов В.М. Параметры надежности транспортных систем / В.М. Курганов, М.В. Грязнов / Бюллетень транспортной информации, № 11 (185), ноябрь 2010. - С. 34-36.

6. Ротштейн А.П. Моделирование и оптимизация надежности многомерных алгоритмических процессов / А.П. Ротштейн, С.Д. Штовбас, А.Н. Козачко. – Винница: "УНІВЕРСУМ-Вінниця", 2007. – 215 с.

7. Шурпатов И.Г. Проблема обеспечения надежности логистических систем / И.Г. Шурпатов / Логистика: современные тенденции развития: материалы IX Междунауч. науч.-практ. конф. 15, 16 апреля 2010 г. / ред. кол.: В.С. Лукинский и др. - СПб.: СПбГИЭУ, 2010. - С. 455-458.

8. Аулін В.В., Голуб Д.В., Гриньків А.В., Лисенко С.В. Методологічні і теоретичні основи забезпечення та підвищення надійності функціонування автомобільних транспортних систем: монографія: під. заг. ред. проф. Ауліна В.В. – Кропивницький: Видавництво ТОВ "КОД", 2017.–370 с.

**УДК 629.314**

**RESEARCH OF DYNAMICS OF DEVELOPMENT OF ELECTRIC CAR IN  
THE WORLD AND ON THE UKRAINIAN MARKET**

**HIRIN IHOR, Senior Lecturer**

Kyryvi Rih National University

**Abstract**

**Purpose.** Comprehensive research of current situation in the market of electric vehicles and problems to be addressed for the infrastructure development of the domestic electric car market, leading to the competition between electric cars and traditional internal combustion engine (ICE) cars in Ukraine.

**Research methods.** Analytical studies using domestic statistical indicators on the prospects for the development of electric vehicles have been undertaken. A comprehensive approach involving analysis and synthesis of relevant literature and research in road transport have been presented.

**Scientific novelty.** Of great academic value is analytical estimates of market dynamics for upgraded electric vehicles and the identification of the main segments and technical trends in further enhancement of rolling stock in the transport of Ukraine.

**Practical significance.** The undertaken research enables to identify the main factors ensuring environmental safety of transport by using electric vehicles in road traffic. The dependence of the distribution rate of electric transport and its development on the improvement of the technical and operational characteristics of electric vehicles has been established, which allows to drive the future of electro mobility, improve the environmental safety, and reduce the negative factors affecting the traffic.

**Results.** A comparative analysis of the effect of technical components of electric vehicles and traditional cars on the automobile market conditions is provided. The results of comparative review of components and technical capabilities of electric- and traditional cars are summarized. A comparative evaluation of the most common electric vehicles in a view of the environment protection is given. Constructive solutions for modern serial electric vehicles of the greatest threat to the road safety are noted. The possible directions of research are considered, the results of which would allow increasing environmental safety of electric cars.

**Keywords:** electric vehicle, eco-friendliness, electro mobile market, charging stations, charging rates.

**The problem and its connection with scientific and practical tasks**

Today, the history of electric vehicles has entered a new round of its development. People realized that eco-friendliness is what's needed in the 21st century. The oil resources in the world are not limitless, and many engineers and inventors are working on the issue of improving the electric motor. And this is not surprising, because there is a lot of reasons for this. Because of the economic crisis, the rise in price of gasoline and oil, many people began to think about whether it is worth buying a car for us, or it makes sense to save and buy an environmentally

hazardous car. Taking into account the current state of affairs with energy sources, our state is also interested in having more electric transport in Ukraine, which will create energy independence, environmental well-being and economic benefits. Electric cars are beneficial not only to consumers but also to the state as a whole

### **Analysis of research and publications**

The countries of Europe, China and India are encouraging their citizens to buy electric vehicles by issuing grants and lowering taxes. France and the United Kingdom are planning to fully switch to electric cars by 2040. In the United Kingdom, up to 5% of all cars are electrically powered. In order to increase the number of "green" cars, the government gives the British a grant to buy an electric vehicle at 35% of the cost of the car and exempt from the property tax. In France, electric cars more than 100 thousand, or 1.2% of the total market. For purchasers of "green" cars the government compensates 10 thousand euros. The desire to switch to electric cars in India is explained by the high level of air pollution. According to Greenpeace, 2.3 million people die annually in the country due to emissions. India plans to ban the sale of new cars on gasoline and diesel engines by 2030. The government intends to subsidize the purchase of electric cars two to three years, until cars become available. The Netherlands will switch to electric cars until 2025. Instead of the government people are encouraged to buy electric vehicles local authorities. Buyer of electric car is exempt from registration tax and property tax. Germany, and at all suggests the EU to legalize a ban on the Union level since the 2030s. So far, the country has introduced incentives to purchase electric cars: a 10-year exemption from property tax, a green machine loan of 4,000 euros and low interest rates on a loan. The weight of electric cars in the world is leading Norway. Every third car in the country is electric. Ecological cars are not subject to the 25% VAT and tax on the car, and the owner of the electric vehicle pays a reduced toll. In 2025, Norway will maximize carbon emission limits by 0%, thus prohibiting the car from the ICE. Automakers have begun to focus on the production of hybrid and electric vehicles due to the constant increase of ecological requirements for cars with Domestic Vehicles. For example, Volvo announced that by 2019 all new cars will have an accumulator and an electric motor. Mercedes, Audi and Volkswagen are also lagging behind in the race to produce electric cars.

### **Formulation of the problem**

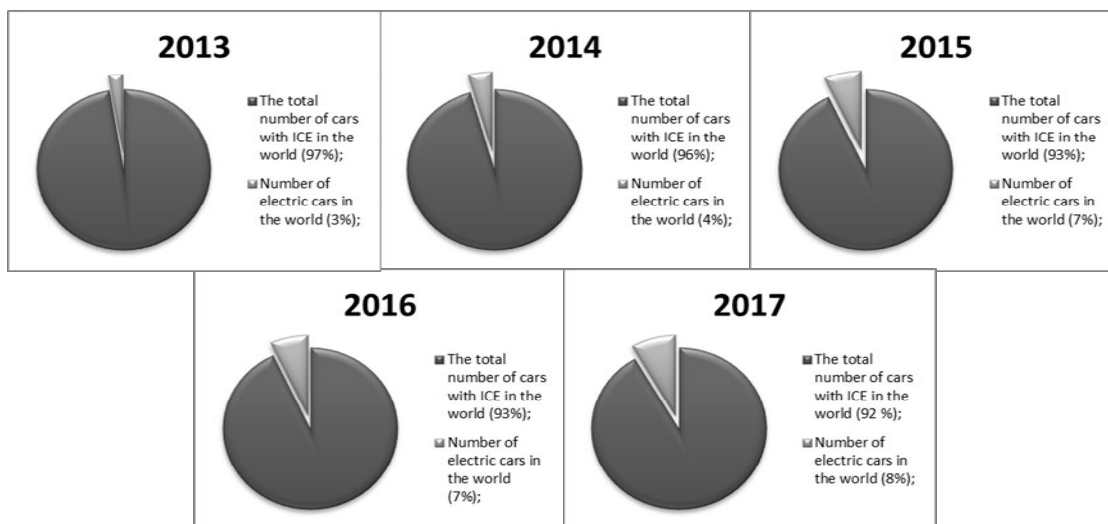
Despite all the advantages of electric cars, they have two, but very significant problems that prevent them from nowadays competing with conventional cars. And this is the same battery, the stock of which in the warm season in the Leaf is only about 130-150 km. In winter, this figure drops to 80-90 km (in the fall the capacity of the battery), which makes it impossible to travel even on medium distances. It should be borne in mind that if traditional gas stations are literally at every step, even between settlements, then the filling stations for electric cars in Ukraine today are only about 900 for the whole country. The exact number of experts to determine is not taken because their equipment and quantity is constantly changing. So in Ukraine at the present time, before planning a trip on an electric car, you need to carefully plan your route through the refueling, because if the route ends the charge, only a tow

truck can help. In addition, another incentive has disappeared practically - free charge of electric cars. And at the hotel charging stations already announced such a tariff, which disappears in general economic sense in the operation of the electric car, compared with the ICE. For comparison, today in the EU there are about 100,000 charging points for electric vehicles. And by 2025, they will require at least two million, according to the most restrained estimates of the European Commission. This means that over the next seven years there should be, at least, a twenty-fold increase in the number of charging stations.

### **Material presentation and results**

The dynamics of percentage content of electric cars in the world by years from 2013 to 2017 ( fig. 1).

Ukraine is at high enough place in Europe at the pace of growth of the market for electric cars. This is a very positive fact, given the fact that the average price of liquid fuel in 2018 in the world can rise by 15-18%, which will also affect the domestic market. In the second instance, "survival" of many motorists, even very skeptical, began to look in the direction of electric cars. Moreover, in our country recently was withdrawn VAT and excise duty on customs clearance of electric cars. So, from January 1, 2018 to January 1, 2019, according to the Draft Law No. 6,776-d, the import of electric cars to Ukraine is free of charge, paying only the cost of the car itself - used or new - in the salon abroad. For comparison, the VAT on any other cars is 20% of its value and 109 euros. It should be noted that such privileges apply only to fully electric motors: hybrid are taxed, as well as cars with ICE. That is why about 4 thousand such cars are going on the roads of Ukraine, and Ukraine is among the 5 leading countries in the development of electric vehicles.



**Figure 1 Percentage of electric cars in the world over the past 5 years**

In the first half of 2018, a thousand seven hundred and eighty-eight electric-powered cars were registered in Ukraine, up 7% from the same period last year. After a decline in the first quarter, when the market showed a negative dynamics for the first time in a long period of time, the second quarter, on the contrary, showed a

record figure of 1173 cars (+ 91% in the first quarter and + 26% compared to last year's figures).

The advantages of modern brands of electric trains should include the following.

1. Driving an electric car is simple. There is only a start button here, instead of a gearbox - a gearbox, and an electric power steering is installed on almost all models.

2. The electric carbrake is much faster, which is connected with the function of recovery: the transformation of kinetic energy into electric. However, such braking allows you to save significantly on brake pads, which are much slower in electric cars.

3. The maximum speed in the most popular Nissan Leaf in the world and in Ukraine will be 140-150 km / h. The exception is the Tesla Model S, which accelerates to 250 km / h. The average speed recommended by the manufacturer - up to 100 km / h

According to the capacity and comfort of electric cars do not differ from the car with the internal combustion engine , but on the technical service can significantly save: annual maintenance with the replacement of coal filters will be 1200-1500 UAH. For equation, at the technical service for a vehicle with internal combustion engine - will pour at least 2400-3000 UAH. If we talk about maintenance, simple parts in the electric vehicle can replace the usual auto locksmith, but checking the battery (the main unit of an electric car) is better to carry out at a specialized service station, which is becoming more and more in our country. The remaining failures in electric cars are negligible and they occur less frequently than colleagues from the internal combustion engine

The results of a recent study by the European Automobile Manufacturers Association show that of all charging points existing in the EU today, 76% are concentrated in only four countries covering only 27% of the total area of the EU (the Netherlands, Germany, France and the United Kingdom) . And, for example, such a huge country as Romania only has 114 points of charge or 0.1% of the total EU. To stimulate the demand for electric vehicles with a significant run and at the same time solve the problem of lack of charging-these are originally intended in China. The government plans to cut subsidies to manufacturers of those electric cars running from one charge less than 300 km. The PRC is convinced that auto-makers should strive for innovation, and not rely on fiscal policies to stimulate demand for cars on alternative energies. Subsidized hybrids and electric vehicles have become more affordable for Chinese consumers thanks to subsidies. This allowed China to outrun the US and become the largest market for electric vehicles. According to the Ministry of Industry and Information of the People's Republic of China, the government spent 6.64 billion yuan (\$ 1 billion) last year to stimulate the purchase of green cars by consumers. At the same time, within the framework of the new standards that came into force on February 12, 2018, China increased the subsidy rate for electric cars with a single charge of 400 km and up to 50,000 yuan (\$ 7521). After all, the more mileage in the electric car, the less need charging stations.

### **Conclusions and direction of further research**

Therefore, if our country does not solve the problem of insufficient number of refueling stations and does not set real tariffs for ordinary and high-speed charging of electric cars, this will create great obstacles to the development of this type of transport. And without this, a significant minus of trains - the speed of refueling. So, if the regular fueling takes 5 to 15 minutes, then the electric charge in the "high-speed" mode will have to spend about an hour (at least 30-50 minutes), and the correct, recommended by the manufacturers charging will take from 4 to 8 hours.

Another obstacle to the development of the market for electric cars in Ukraine, which is not yet emerging in the EU, is an uncertainty about the disposal of batteries for electric cars. According to statistical indicators, many of the minor country will soon end the life cycle.

### **List of references**

1. Khaligh A. Battery, ultracapacitor, fuelcell, and hybrid energy storage systems forelectric, hybridelectric, fuelcell, and plugin hybrid electric vehicles: Stateofheart / A. Khaligh, Z. Li // IEEE transactionson Vehicular Technology. – 2010. – Т. 59. – №. 6. – С. 2806–2814.

2. Toshiba Developing 3.0 Ah High Power SCiB Li-Ion Cellfor HEV Applications. Availableat: <http://www.greencarcongress.com/2008/05/toshiba-develop.html> (accessed 20 September 2017).

3. Оспанбеков Б.К. Оптимизация ресурсопределяющих эксплуатационных режимов тяговых аккумуляторных батарей электромобилей: дисс. ... канд. техн. наук: 05.09.03 / Оспанбеков Бауржан Кенесович. – М., 2017. – 170 с.

4. Young K. Electric vehicle battery technologies / K. Young // Electric Vehicle Integration into Modern Power Networks. – Springer New York, 2013. – С. 15–56.

5. Флоренцев С.Н. Экономичный экологичный городской гибридный автобус / С.Н. Флоренцев // Электронные компоненты. – 2008. – №. 12. – С. 24–39.

6. Гнатов А.В. Ретроспектива основних етапів розвитку електромобілів. Частина 2 / А.В. Гнатов, Щ.В. Аргун // Вестник ХНАДУ: сб. науч. тр. – 2016. – Вып. 78. – С. 116–124.

7. <https://www.autocentre.ua/avtopravo/pdd-i-bezopasnost/ukrainskim-vladeltsam-elektromobilej-poobeshhali-bonus-351327.html>

8. Howell D. Annual progress report for energy storage R&D, Vehicle Technologies Program, Energy Efficiency and Renewable Energy / D. Howell // US Department of Energy, Washington, DC. – 2010.

9. Graham-Rowe Duncan Chargea battery in just six minutes. – 2017. –: <https://www.newscientist.com/article/dn7081-charge-a-battery-in-just-six-minutes/>.

10. All About Batteries, Part 12: Lithium Titanate (LTO). / Матеріали сайта. – 2015. – Режим доступу: [https://www.eetimes.com/author.asp?doc\\_id=1325358](https://www.eetimes.com/author.asp?doc_id=1325358).

УДК 656.13:378(477)

## **ВИКОРИСТАННЯ ІНТЕРАКТИВНИХ ТЕХНОЛОГІЙ ПРИ ПІДГОТОВЦІ ФАХІВЦІВ ЗІ СПЕЦІАЛЬНОСТІ «ТРАНСПОРТНІ ТЕХНОЛОГІЇ (НА АВТОМОБІЛЬНОМУ ТРАНСПОРТІ)»**

**Ніколаєнко І.В., к.т.н., доцент**

ДВНЗ «Приазовський державний технічний університет»

### **Abstract**

Demand for competent specialists with the leadership skills that forms the new reality of flexible organizations existence, requires fundamentally other teaching methodologies. The paper analyses the modern industry trends influence on the educational materials content. The use of interactive technologies, including business role-playing games, for Transport technologies students provides an opportunity to develop professional potential and to form learning agility. Business games promote the individual professional development, combine creative thinking and teamwork ability.

**Keywords:** flexibility, leader, learning agility, simulation game, teaching method

### **Вступ**

У комерційному і соціальному середовищах, які швидко змінюються, успішне існування системи вищої освіти України залежить від своєчасної трансформації освітнього процесу та ефективності прийнятих рішень щодо вдосконалення організації підготовки фахівців усіх рівнів.

Досягнення суттєвих результатів може бути забезпечено за рахунок успішності навчальних курсів і програм, вдосконалення методів і методик підготовки студентів з лідерськими якостями з метою задоволення запиту промисловості в компетентних фахівцях із креативним мисленням.

### **Аналіз попередніх досліджень**

Світова промисловість почала так звану «нову війну за талант». В попиті компаній знаходяться творчі здібності, відкритість до змін і нестандартне мислення, навіть, різне походження і бажання кожної особистості [3]. Сучасний ринок праці спонукає вищі навчальні заклади відмовитися від старих переконань і парадигм в навчальному процесі.

Швидкість адаптації (agility) як управлінський підхід зародився в середовищі високотехнологічних стартапів, для яких такий стиль управління максимально ефективний і природний. Learning agility – це здатність вчитися, адаптуватися і застосовувати себе в постійно мінливих умовах [1].

Нещодавні дослідження підтверджують, що лідерство і те, як керівник формує культуру функціонування колективів, є найбільшою перешкодою і найбільшим стимулом успішних гнучких перетворень та адаптації

різноманітних підприємств та організацій, зокрема до цифрових технологій [2,3].

### **Постановка проблеми**

Гнучкі організації та підприємства, що розглядаються як живі системи, функціонують в непередбачуваному, швидко мінливому середовищі. Ці організації є стабільними і динамічними одночасно. Вони зосереджені на партнерах і клієнтах, швидко адаптуються до змін навколишнього середовища, є відкритими, інклюзивними і неієрархічними; вони постійно розвиваються і враховують невизначеність і двозначність.

Для розробки і створення такого гнучкого підприємства керівникам потрібен інший набір навичок, заснований на іншому розумінні організації. Вони повинні навчитися проектувати організацію як розподілену систему, що постійно змінюється.

Розширення та підвищення компетенцій випускників спеціальності «Транспортні технології (на автомобільному транспорті)» безпосередньо пов'язано з розвитком транспортно-логістичних систем. Попит на компетентних спеціалістів з якостями лідерів, що формують нову реальність існування гнучких організацій, потребує принципово інших методів викладання та навчання.

### **Мета та завдання**

Зміна методів навчання та їхня адаптація до нового контексту промисловості – непросте завдання, але розробка цієї «внутрішньої маневреності» навчального процесу має важливе значення для того, щоб «вивільнити» потенціал студентів та провести своєчасну трансформацію методичних матеріалів та методик викладання.

### **Результати вирішення основних завдань**

Цифрова революція перетворює різноманітні галузі, економіку і суспільство, що виражається в таких тенденціях:

1. Швидкий розвиток ринкової середовища та як наслідок – необхідність задоволення швидко мінливих пріоритетів всіх зацікавлених сторін.

2. Транспортні підприємства і логістична галузь змінюються під впливом оцифрування, інноваційного використання нових моделей і автоматизації. Приклади включають такі розробки, як машинне навчання, Інтернет речей і робототехніка.

3. Збільшення обсягу, прозорості та поширення інформації вимагає від компаній швидкої взаємодії, багатовекторної комунікації і комплексного співробітництва з клієнтами, партнерами і колегами [3].

Набуття студентами досвіду у майбутній професійній діяльності може бути досягнене за умов застосування інтерактивних технологій в навчальному процесі: ділові та імітаційні ігри; обговорення нових технологічних рішень та

досвіду роботи транспортних підприємств і логістичних компаній; навчання у дискусії.

Імітаційне моделювання реальних ситуацій роботи підприємства, тобто ділова гра, формує набір навичок (learning agility), який дозволяє студентам навчитися в одній ситуації і застосовувати його в абсолютно інших ситуаціях та умовах функціонування.

Для студентів спеціальності «Транспортні технології (на автомобільному транспорті)» актуальними задачами для імітації та моделювання є:

- діяльність автотранспортного підприємства в умовах конкурентного середовища;

- проблемна ситуація при організації перевезень вантажів промислового або споживчого призначення;

- обговорення стратегічного плану роботи міського пасажирського автотранспорту;

- оперативна взаємодія розподільчого центру і автотранспорту;

- організація автомобільних поштових маршрутів для експрес-перевізників;

- відпрацювання функціональних обов'язків різних посадових осіб транспортно-логістичного підприємства;

- інші різноманітні події, ситуації та обставини.

Викладач розробляє сценарій імітаційної гри; характеристику прямих або непрямих правил, що відображають зміст ділової гри; опис структури і призначення процесів і об'єктів, що їх імітують; правила поведінки учасників гри; умови, у яких відбуваються події.

Впровадження ігрових методів навчання підвищує ефективність занять і дає студентам можливість формувати більш широкі навички і компетенції. Такі форми взаємодії в колективі можуть мотивувати студентів більш ефективно, ніж зазвичай традиційні практичні або лабораторні заняття.

Основними завданнями впровадження інтерактивних технологій в навчальний процес є:

1. Сформувані різноманітність студентської думки, сприяти їх творчій взаємодії. Студенти повинні навчитися створювати невеликі робочі групи з різноманітними повноваженнями і зв'язками всередині. Лідер групи повинен забезпечувати ефективну і злагоджену роботу над спільним завданням і ідеєю. Роль керівника по черзі передається кожному із студентів-членів команди. Ця методика формує нову якісну культуру в навчальному процесі, засновану на творчих підходах до навчання і партнерства.

2. Навчити студентів розуміти ризики і важливість експериментувати. Студентські команди є самоврядними та самостійно забезпечують базове навантаження кожного студента в рамках ділової гри або проекту. Команди

самостійно визначають найкращий спосіб досягнення цілей, пріоритети діяльності і задачі, на яких зосереджують свої зусилля.

3. Заохочувати майбутніх фахівців аналізувати та робити висновки про поточну діяльність вітчизняних та іноземних компаній. Активна діяльність студента в навчальному процесі є запорукою розвитку широкого спектру його професійних компетенцій.

Відповідно до складності поставленої задачі, викладач формує проміжні та кінцеві відрізки часу для звітності. Наприклад, вирішення питання організації розвантаження автомобіля на складі може бути реалізовано впродовж одного заняття. При цьому проблемно-орієнтовна гра, присвячена моделюванню міжнародної поставки товарів на експорт, може бути організована протягом семестру.

Отже, інтерактивні технології в навчальному процесі ВНЗ – це ще один спосіб вийти за рамки єдиного підходу до управління людськими ресурсами та талантами, який має вирішальне значення для професійного розвитку і зростання компетенцій фахівців.

### **Висновки**

Більше, ніж будь-який інший фактор, ключом до успішної адаптації компаній до цифрових в умовах бізнес-середовища, є прийняття на роботу випускників вищих навчальних закладів з широким спектром знань та вмінь, а також розумінням важливості поєднання індивідуальності та вміння працювати в колективі.

Розвиток нових компетенцій і здібностей у студентів за рахунок оперативного впровадження інноваційних методик в навчальний процес, дозволить ВНЗ своєчасно зреагувати на зміни та потреби ринку працевлаштування випускників спеціальності «Транспортні технології (на автомобільному транспорті)».

### **Література**

1. Daniel Newman. 5 leadership traits required for digital transformation success // BroadSuite Media Group. URL: <https://broadsuite.com/traits-change-agile-leaders/> (дата звернення: 26.10.2018).

2. Learning Agility - A 2020 leadership competency // AJO Associates. URL: <https://www.ajconnor.com/blog/learning-agility-2020-leadership-competency> (дата звернення: 26.10.2018).

3. Wouter Aghina, Aaron De Smet, Kirsten Weerda. Agility: It rhymes with stability // McKinsey & Company. URL: <https://www.mckinsey.com/business-functions/organization/our-insights/agility-it-rhymes-with-stability> (дата звернення: 23.10.2018).

УДК 629.015: 625.7(07)

**ПРОЕКТНІ РОЗРАХУНКИ  
ПОКРИТТІВ АВТОМОБІЛЬНИХ ДОРІГ  
ЗА МЕТОДОМ ГРАНИЧНИХ НАВАНТАЖЕНЬ**

**Шелудченко Б.А. к.т.н., проф.**

**Забродський П.М. к.т.н., доц.**

**Плужников О.Б.**

Житомирський національний агроекологічний університет

**Abstract**

The method of design calculations of road constructions according to the limiting load on asphalt-concrete pavements of roads is offered, which provides the possibility of establishing a technical resource according to the indicators of their actual highways operating condition.

**Keywords:** boundary condition, road, structural materials, flow, stress, deformation and fracture diagram.

**Вступ**

Як і для будь-якого технічного об'єкту, якість автомобільної дороги визначається в першу чергу надійністю, під якою розуміють її (дороги) властивість виконувати задані функції, зберігаючи, закладені при проектуванні, експлуатаційні показники в заданих межах протягом заданого терміну часу або визначеного технічного ресурсу роботи [1, 2, 6]. Технічний ресурс автомобільної дороги має бути визначений певним терміном її нароби, а найчастіше її реальним станом, за досягнення якого експлуатація дороги має бути припинена у зв'язку з вимогами безпеки, тобто з можливістю виникнення аварійних (а часто і катастрофічних) ситуацій, або у зв'язку з транспортно-експлуатаційною, економічною або екологічною недоцільністю її подальшої експлуатації.

Основним обмежувальним фактором технічного ресурсу автомобільної дороги є незадовільний стан її дорожнього одягу внаслідок його деформування та руйнування. Деформування та руйнування автодоріг відбувається під дією багатьох чинників, основними з яких є експлуатаційний фактор, зумовлений робочими навантаженнями на дорожнє полотно в результаті контакту з ним рушіїв транспортних засобів. В зоні контакту рушія з поверхнею дорожнього одягу виникає складний напружено-деформований стан, який ще більше ускладнюється динамічним характером зовнішнього, по відношенню до автодороги, навантаженням. Отже, подальше підвищення технічного ресурсу автомобільних доріг, як при їх будівництві, так і при реконструкції тих, що вже перебувають в експлуатації, потребує нових аналітичних та експериментальних досліджень, які мають бути органічним продовженням попередніх наукових напрацювань. Ці дослідження мають бути спрямовані, в першу чергу, на пошук нових конструкційних (будівельних) матеріалів, нові методи обґрунтування прогресивних параметрів конструкцій автодоріг з урахуванням конкретних

транспортно-технічних, погодно-кліматичних, еколого-безпечних, економічних тощо умов їх експлуатації.

### Аналіз попередніх досліджень

Проектні дослідження і розрахунки на міцність конструкцій та матеріалів, які використовують для будівництва і реконструкції автомобільних доріг виконують, як правило, на підставі методик, що передбачають використання допустимих напружень в “небезпечних” точках конструкції автодороги [1, 3, 4, 5, 7]. При таких методах розрахунків міцність конструкції вважається порушеною, якщо хоча б в одній точці профіля конструкції автомобільної дороги напруження досягає деякого граничного значення. При цьому, це граничне значення напруження є еквівалентним (приведеним) значенням для деякого напружено-деформованого стану, який виникає в зоні контакту “рушій – поверхня автодороги” [7].

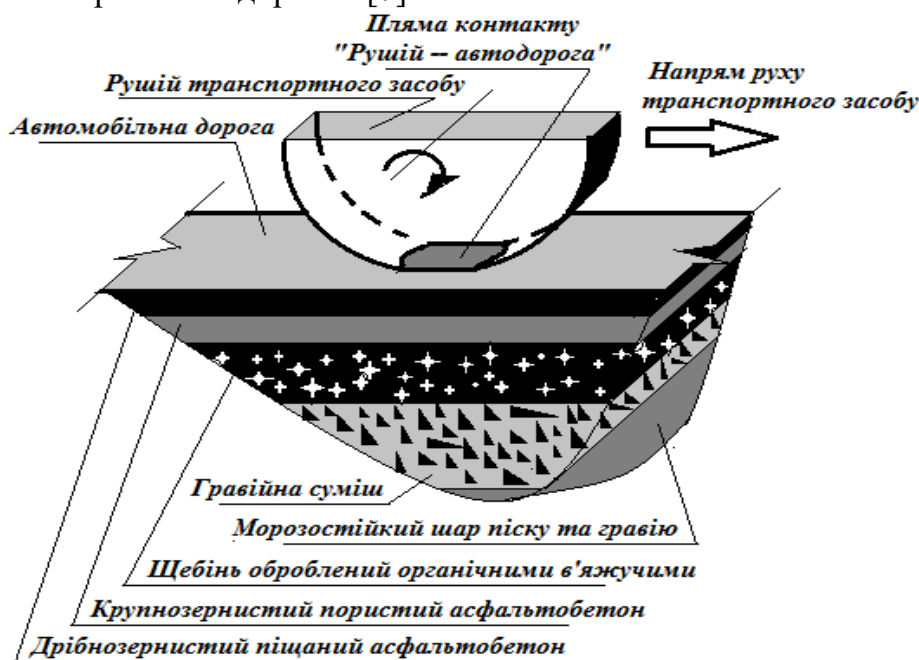


Рисунок 1 Характер контакту рушіїя автотранспортного засобу з автомобільною дорогою.

Зокрема встановлено [7], що небезпечна точка в зоні контакту “рушій – поверхня автодороги” (рис.1) виникає в площині, яка проходить через вертикальну площину симетрії рушіїя, що є нормальною до його осі і розташована на глибині  $0,4b$  (де  $b$  – ширина плями контакту). Головні напруження  $\sigma_i$  в цій точці мають такі значення:

$$\begin{cases} \sigma_I = -0,180 \cdot \sigma_{max} \\ \sigma_{II} = -0,288 \cdot \sigma_{max} \\ \sigma_{III} = -0,780 \cdot \sigma_{max} \end{cases} \quad (1)$$

При цьому найбільші нормальні  $\sigma_{max}$  і дотичні  $\tau_{max}$  напруження становитимуть:

$$\sigma_{max} = 0,418 \sqrt{2 \cdot q \cdot \frac{1}{R} \cdot \frac{E_1 \cdot E_2}{E_1 + E_2}} \quad (2)$$

$$\tau_{max} = 0,32 \cdot \sigma_{max}$$

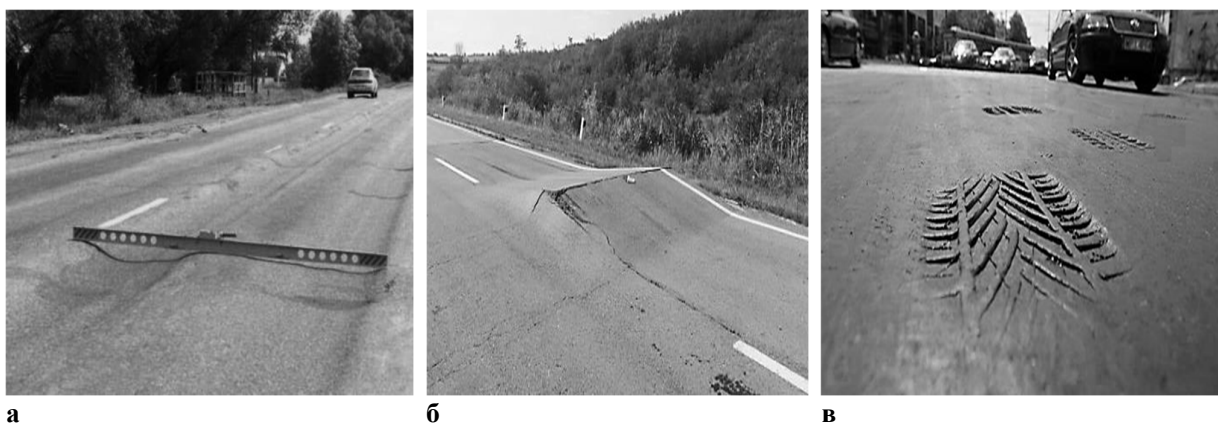
де  $R$  – радіус рушія автотранспортного засобу;

$E_1$  – модуль пружності рушія автотранспортного засобу;

$E_2$  – модуль пружності поверхневого шару конструкційного матеріалу автодороги;

$q$  – інтенсивність розподіленого по контактній площинці навантаження на рушія автотранспортного засобу.

Зазначений вище метод проектних розрахунків на міцність конструкційних матеріалів автодоріг передбачає квазікрихкий характер руйнування дорожніх покриттів, який призводить до утворення каверн та розвитку тріщин поверхневих шарів автомобільної дороги. Разом з тим, як свідчить досвід експлуатації автодорожніх покриттів, до суттєвого зниження технічного ресурсу автомобільних доріг призводять геометрична формозміна поверхневого профілю автодороги (рис.2 [8]) внаслідок її пластичної деформації.



**Рисунок 2** Характерні приклади пластичного деформування дорожніх покриттів: а – накопичення формозміни дорожнього одягу у вигляді поздовжньої колії; б – поперечна дислокація конструкції автомобільної дороги; в – мікрорельєфне пошкодження поверхні дорожнього одягу.

Суттєвими чинниками, які зумовлюють процеси інтенсифікації геометричної формозміни поверхневого профілю автомобільних доріг, є погодно-кліматичні фактори, адже влітку при значному підвищенні температури дорожнього покриття його пластичні властивості значно підвищуються, а отже процеси його квазікрихкого руйнування поступаються місцем процесам пластичного формозмінення.

#### Постановка проблеми

Для конструкцій з пластичних матеріалів, таких як асфальто-бетонні покриття автомобільних доріг необхідним є застосування принципово іншого

підходу для оцінки їх міцності. Адже виникнення явища текучості в одній окремій точці (або декількох точках) конструкції автомобільної дороги не призводить до повної втрати нею працездатності і тому відповідний стан автодороги не може вважатися граничним для обмеження її технічного ресурсу. В таких випадках експлуатаційна здатність автодороги буде вичерпаною лише за умови, що вона (автодорога) перетвориться на геометрично змінювану систему, яка не здатна чинити опір зовнішнім навантаженням, які збільшуються і необмежено деформується при постійному навантаженні (в тому числі і під дією циклічних, періодично повторюваних навантажень). Зазначений стан конструкції автомобільної дороги може бути визначений як граничний стан, а відповідні зовнішні навантаження – як граничне навантаження.

### **Мета та завдання**

Метою представлених досліджень є підвищення рівня надійності проектних розрахунків, спрямованих на призначення обґрунтованих показників технічного ресурсу автомобільних доріг на стадіях їх проектування та розроблення технічної документації на будівництво.

Для досягнення поставленої мети необхідною є розроблення базових положень проектних розрахунків для вибору конструкційних матеріалів дорожніх покриттів автомобільних доріг відповідної до ДБН В.2.3 – 4 – 2000 категорійності.

### **Результати вирішення завдання**

Пропонований метод розрахунку технічного ресурсу автомобільної дороги передбачає визначення коефіцієнту запасу міцності покриття автодороги, як відношення граничного навантаження до робочих (експлуатаційних) навантажень (в тому числі циклічних періодично повторюваних) на конструкцію автодороги вцілому. Цей коефіцієнт запасу міцності має бути не меншим за деякий нормований (заданий, допускаємий) показник коефіцієнту запасу міцності для проектованої конструкції автомобільної дороги. Методика проектних розрахунків, заснована на зазначених припущеннях, є розрахунком по граничних навантаженням (розрахунком за допустимими навантаженнями, розрахунком за несучою здатністю, розрахунком за граничною рівновагою).

Умовою міцності при розрахунку по граничних навантаженнях є:

$$n = \frac{P_{\text{граничне}}}{P} \geq [n] \quad (3)$$

де  $P_{\text{граничне}}$  – граничне значення навантаження при якому несуча здатність конструкції покриття автодороги виявляється вичерпаною;

$P$  – робоче навантаження, яке є зовнішнім до автодороги;

$n$  – дійсний (розрахунковий) коефіцієнт запасу міцності;

$[n]$  – нормований (заданий) коефіцієнт запасу міцності.

Отже, розрахунки по граничних навантаженнях засновані на припущенні про те, матеріал конструкції є ідеально пружно-пластичним матеріалом з

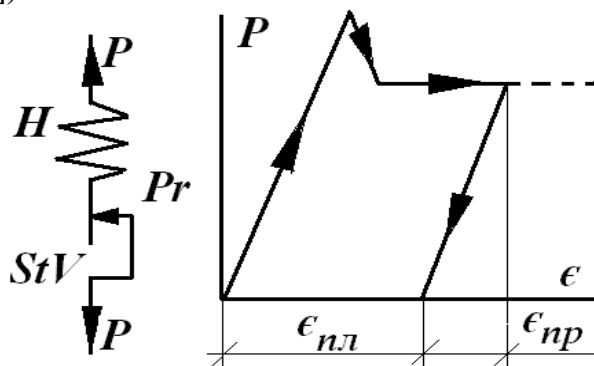
реологічними властивостями відповідними “реологічному тілу Прандтля ( $Pr$ )”, яке описується як:

$$Pr = H - StV \quad (4)$$

де  $H$  – просте реологічне тіло Гука;

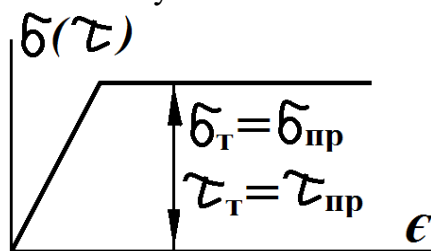
$StV$  – просте реологічне тіло Сен-Венана,

а діаграма деформування такого матеріалу є розвитком “класичної діаграми Прандтля” (рис.3 [7]).



**Рисунок 3** Реологічне тіло Прандтля та відповідна діаграма його деформування:  $P$  – зовнішнє навантаження;  $\epsilon_{пл}$  та  $\epsilon_{пр}$  – пластична та пружна складові деформації;  $Pr$  – складене реологічне тіло Прандтля;  $H$  – просте реологічне тіло Гука;  $StV$  – просте реологічне тіло Сен-Венана.

Діаграма деформування такого конструкційного матеріалу складається з двох прямолінійних ділянок (рис.4) – при значенні діючих напружень нижчих за деяку межу пропорційності ( $\sigma_{пр}$ ) – для нормальних напружень, або ( $\tau_{пр}$ ) – для дотичних напружень процеси деформування матеріалу дотримуються закону Гука, після чого виникає текучість.



**Рисунок 4** Ідеалізований розвиток діаграми Прандтля.

При цьому, вважається, що межа пропорційності ( $\sigma_{пр}$ ) або ( $\tau_{пр}$ ) матеріалу дорівнює його межі текучості ( $\sigma_{т}$ ) або ( $\tau_{т}$ ):

$$\begin{cases} \sigma_{т} = \sigma_{пр} \\ \tau_{т} = \tau_{пр} \end{cases} \quad (5)$$

окрім того, вважається, що “площинка текучості” має необмежену протяжність, тобто конструкційний матеріал вважається таким що не зміцнюється (ідеально пластичним).

Застосування такої схематизованої діаграми (рис.4) деформування асфальтобетонних матеріалів покриттів автомобільних доріг суттєво спрощує проектні розрахунки по граничних навантаженнях. З наведеної на рис.4 діаграми походить, що при виникненні текучості конструкційного матеріалу в

будь-якій довільній точці конструкції (або у певній сукупності точок асфальтобетонного покриття автодороги) зростання напружень в цій точці (точках) припиняється незалежно від зростання зовнішнього навантаження, яке діє на полотно автомобільної дороги.

Таким чином, проектні розрахунки несучої здатності асфальто-бетонних матеріалів покриттів автомобільних доріг виконані за методом розрахунку по граничних навантаженнях дозволяють оптимізувати показники технічного ресурсу автомобільних доріг на стадії їх проектування та підготовки робочої документації на їх (автодоріг) будівництво або реконструкцію.

### **Висновок**

Пропонований метод проектних розрахунків конструкцій автомобільних доріг за граничним навантаженням на асфальто-бетонні покриття автодоріг забезпечує можливість встановлення технічного ресурсу за показниками реального їх (автодоріг) експлуатаційного стану.

### **Література**

1. Державні будівельні норми України. Споруди транспорту. Автомобільні дороги. ДБН В.2.3 – 4 – 2000. Видання офіційне.
2. Закон України «Про автомобільні дороги» від 20 грудня 2005 р. № 3235-ІУ із змінами і доповненнями.
3. Золотарьов В.О. Випробування дорожньо-будівельних матеріалів / В.О. Золотарьов, В.І. Братчун, О.В. Космін та ін. [за ред. В.О. Золотарьова] Навчальний посібник. – Харків: Видавництво ХНАДУ, 2006. – 352 с.
4. Рекомендації по застосуванню ґраток композитних при влаштуванні асфальтобетонних шарів дорожніх одягів Р В.2.7 - 31911658 - 823: 2013.
5. Сиденко В.М. Технология строительства автомобильных дорог. Ч. 2. Технология строительства дорожных одежд / В.М. Сиденко, О.Т. Батраков, А.И. Леушин. – К.: «Вища школа», 1970. – 328 с.
6. Степура В.С. Основи експлуатації автомобільних доріг і аеродромів / В.С. Степура, А.О. Белятинський, Н.В. Кужель. – К.: НАУ, 2013. – 204 с.
7. Шелудченко Б.А. Механіка контактного руйнування автомобільних доріг / Б.А. Шелудченко, Л.С. Шелудченко. – Кам'янець-Подільський: ТОВ «Каліграф», 2016. – 66 с.
8. Шелудченко Л.С. Автомобільні дороги: експлуатаційна надійність та екологічна безпека / Л.С. Шелудченко. – Кам'янець-Подільський: В-во ПДАТУ, 2017. – 62 с.

**УДК 656.073.7**

## **ВИБІР РАЦІОНАЛЬНОЇ СХЕМИ ОБСЛУГОВУВАННЯ ЗАМОВЛЕННЯ НА ДОСТАВКУ ВАНТАЖУ ТРАНСПОРТНО-ЛОГІСТИЧНИМ ЦЕНТРОМ**

**Павленко О.В. к.т.н., доц.**

Харківський національний автомобільно-дорожній університет

### **Abstract**

A method has been developed for determining a rational scheme for servicing an order for cargo delivery by the transport and logistics centre, which allows us to quickly determine the value of performance indicators and make decisions on choosing a rational scheme.

**Keywords:** transport and logistics centre, scheme for servicing, cargo, delivery

### **Вступ**

В Європі транспортно-логістичні центри (ТЛЦ) мають безліч різних значень, в числі яких можна назвати наступні найбільш часто вживані: вантажне село (Freight village - англ.); центр вантажообігу, інтермодальний хаб (центр діяльності); формування перевезення різними видами транспорту, логістична платформа; логістичний вузол; інтермодальний термінал та ін.

Разом з тим, розрізняється не тільки їх назви, але і цілі створення і функціонування логістичних центрів. Так, в Італії головною метою є залучення тран-зиту вантажів по морю, а в Німеччині - взаємодія всіх видів транспорту і т.д. Одним з найбільших транспортно-логістичних центрів в Європейському Союзі є Bologna Freight Village. Він розташований на перетині 5 найбільших залізничних і 4 автомобільних шляхів сполучення. Bologna Freight Village розташована в Італії та обслуговує близько 35% вантажопотоків національного походження і 16% міжнародного вантажного трафіку. Він також налічує близько 100 національних і міжнародних транспортних і логістичних компаній, митну службу, банківські установи, пошту, бар і ресторан [1].

Таким чином, враховуючи зарубіжний досвід, участь транспортно-логістичних центрів і формування ефективних схем обслуговування замовлення на доставку вантажів обґрунтовується: розміщенням ТЛЦ поблизу автомагістралей, залізничних станцій та аеропортів, з метою використання різних видів транспорту для доставки однієї партії вантажу (мультимодальні перевезення); його внутрішньою кооперацією і співробітництвом з транспортно-логістичними центрами, розташованими в інших регіонах або у прикордонній зоні з іншими країнами; розташуванням за межею міста; наявністю поблизу ТЛЦ магістралей, автострад і транс'європейських коридорів, а також розвиненої інфраструктури; зосередження ТЛЦ поблизу великих міст і міст, де спостерігаються високі показники експортно-імпортової діяльності [1].

### **Аналіз попередніх досліджень**

Концепція транспортно-логістичного центру пристойно представлена Кентом Бентценом як центр в певній галузі, в якому всі види діяльності, пов'язані з транспортом, логістикою та розподілом товарів - як для

національного, так і міжнародного транзиту, здійснюються різними операторами на комерційній основі. Оператори можуть бути як власниками, так орендувати будівлі і споруди, що були побудовані на території центру. Для заохочення інтермодальних перевезень для обробки вантажів, логістичний центр переважно повинен обслуговуватися безліччю видів транспорту (автомобільний, залізничний, морський, внутрішній водний, повітряний) [2].

Дж. Бауэрске пропонує розподіляти сервісні послуги транспортно-логістичного обслуговування в залежності від часу їх здійснення. Таким чином, транспортно-логістичні операції розподіляються на три групи: «передпродажні» - операції і роботи з формування системи транспортно-логістичного сервісу; роботи з надання транспортно-логістичних послуг, що здійснюються в процесі економічної діяльності клієнтів; «післяпродажні» - логістичний сервіс, що надається після здійснення перевезення [3].

В цілому автори звертають увагу на покращення кількості надання послуг або інфраструктурної складової функціонування ТЛЦ [4-8]. Тому необхідно звернути увагу на ефективність обслуговування замовлень, які надходять від клієнтів ТЛЦ.

### **Постановка проблеми**

При виборі найкращого варіанту схеми обслуговування замовлення на доставку вантажів транспортно-логістичним центром найважливішими параметрами виступають час і вартість, їх співвідношення за різних умов формує суму логістичних витрат, пов'язаних із організацією перевезення вантажів. Саме тому потрібно вибрати методичний підхід до вибору раціональної схеми обслуговування замовлення на доставку вантажу, який би надавав можливість оцінити та підвищити пов'язаний з цим прибуток.

### **Мета та завдання**

Мета дослідження є визначення раціональної схеми обслуговування замовлення на доставку вантажів транспортно-логістичним центром за рахунок ефективної організації роботи транспортно-логістичного центру.

На основі поставленої мети необхідно виконати наступні задачі: провести теоретичні та експериментальні дослідження по вибору раціональної схеми обслуговування замовлення на доставку вантажу транспортно-логістичним центром; проаналізувати отримані результати та надати практичні рекомендації.

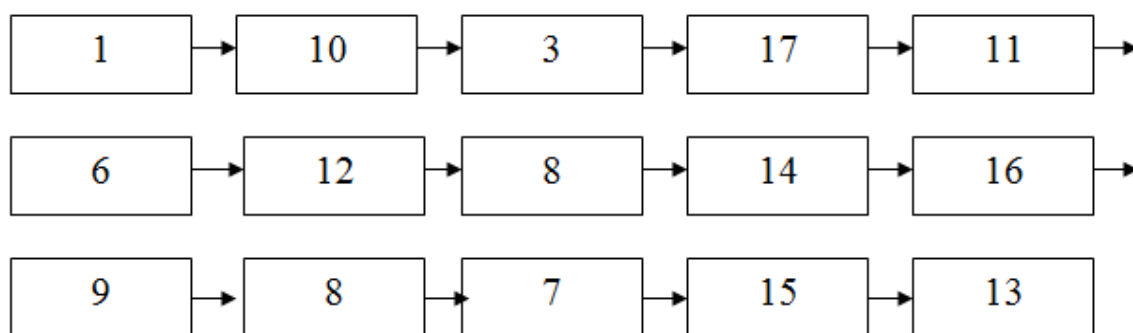
### **Результати вирішення основних завдань**

Технологічний процес доставки вантажів окрім основних операцій, містить у собі великий комплекс додаткових, стосовно транспортного процесу, операцій. Вид і обсяг цих операцій, виконуваних при перевезенні вантажів, різні. Вони обумовлюються характером і видом перевезених вантажів. При комплексному транспортно-логістичному обслуговуванні (ТЛО) автори [6] вважають, що основні транспортно-логістичні послуги можна згрупувати за наступними напрямками: укладання договорів на ТЛО; вибір найбільш раціональних видів транспорту; платіжно-розрахункові операції; приймально-

здавальні операції й оформлення документації; митні операції; інформування учасників транспортного процесу про рух вантажу; перевалка вантажу з одного виду транспорту на інший; оформлення актів про виявлення дефектів вантажу; перевезення вантажів; збереження; навантаження-розвантаження; упакування; сортування; затарювання; супровід; маркування; передача вантажу.

Більшість з перерахованих операцій не пов'язані між собою і можуть виконуватися як однією, так і декількома різними організаціями. Однак практика роботи підтверджує доцільність виконання усіх функцій, пов'язаних із процесом переміщення вантажу, спеціалізованими транспортно-логістичними центрами. Така організація роботи цілком звільняє відправників вантажу і вантажоодержувачів від виконання функцій, пов'язаних з доставкою вантажу, сприяє значному поліпшенню транспортного процесу. Однак з цього не випливає, що ТЛЦ повинні виконувати весь перелік допоміжних операцій, що супроводжують організацію і здійснення транспортного процесу. Виходячи з можливих послуг, що замовляє клієнт, в роботі розглянемо варіанти організації роботи центрів в функціональній схемі взаємодії в ТЛЦ. Запропонуємо сім альтернативних схем транспортно-логістичного обслуговування клієнтів, в які входять наступні операції: 1 – пошук клієнта; 2 – врегулювання умов поставки; 3 – вибір транспортного засобу; 4 – розробка маршруту; 5 – вибір виду транспорту; 6 – підготовка вантажу до відправлення; 7 – прийом вантажу одержувачем; 8 – оформлення документів; 9 – транспортування; 10 – прийом заявки; 11 – укладання договору перевезення; 12 – виконання навантажувально-розвантажувальних робіт; 13 – інформаційне обслуговування; 14 – страхування; 15 – розрахунково-фінансові операції; 16 – митне оформлення; 17 – вибір перевізника.

Приклад однієї зі схем представлено на рисунку 1, в якій представлена можлива комбінація операцій, що виконуються при обслуговуванні замовлення.



**Рисунок 1** Приклад схеми відповідної послідовність виконання операцій

Для визначеного математичного моделювання необхідно визначити цільову функцію. В нашому випадку цільова функція має вид

$$P(Q,L) = D - Z \rightarrow \max, \quad (1)$$

де  $D$  – доход ТЛЦ від доставки вантажу, грн;  $Z$  – витрати, які несе ТЛЦ під час виконання замовлення, грн;

Система обмежень

$$\begin{cases} 80 \leq L \leq 1817 \\ 0,45 \leq Q \leq 21,45' \end{cases} \quad (2)$$

Доход транспортно-логістичного центру розраховується по наступній формулі

$$D = Q \cdot L \cdot \sum_{i=1}^n T_i, \quad (3)$$

де  $\sum T_i$  – сума тарифів на виконання і-тих операцій у схемі обслуговування, грн/ткм.

Витрати, які несе транспортно-логістичний центр під час виконання замовлення розраховуються по формулі

$$Z = \sum_{i=1}^n Z_{pi} \cdot t_{vi}, \quad (4)$$

де  $Z_{pi}$  – питомі витрати підприємства на виконання відповідної операції, грн./год;  $t_{vi}$  – час виконання відповідної операції, год.

Розроблений повнофакторний план експерименту, для двох параметрів (об'єм партії відправки та відстань доставки) та трьох значень (мінімальне, середнє та максимальне) дозволив адекватно оцінити вплив цих вхідних параметрів на критерій ефективності – прибуток ТЛЦ таб. 1.

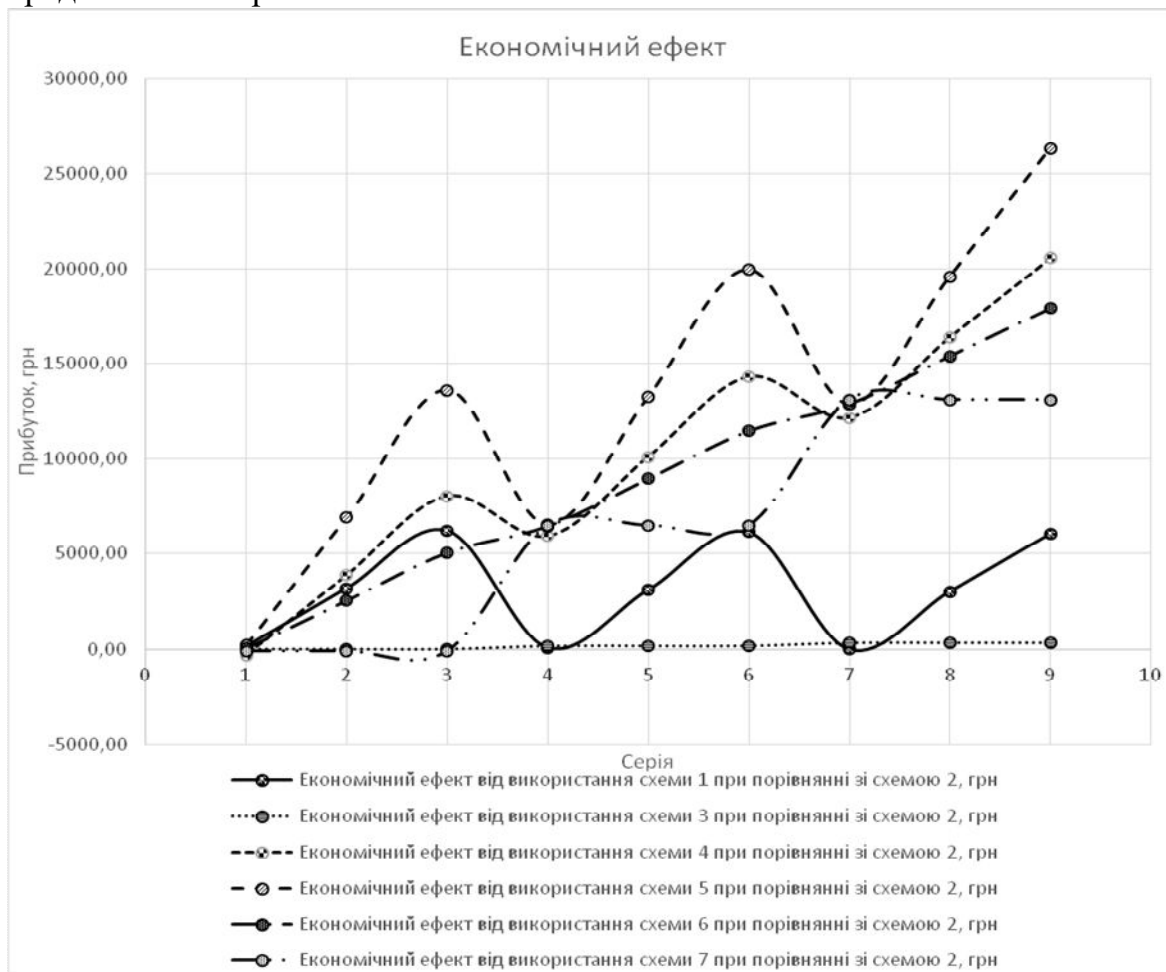
**Таблиця 1 Результати розрахунків прибутку ТЛЦ за схемами обслуговування**

Номер серії	Прибуток за схемою обслуговування, грн.						
	Схема 1	Схема 2	Схема 3	Схема 4	Схема 5	Схема 6	Схема 7
1	608,9	449,3	464,9	121,1	653,6	481,6	352,1
2	-7266,1	-10457,5	-10441,9	-6586,7	-3547,4	-7919,4	-10555,7
3	-15141,1	-21364,4	-21348,8	-13294,5	-7748,4	-16320,4	-21463,6
4	12533,7	12461	12650,3	18384,4	19003,7	18918,5	18962,8
5	4658,7	1554,1	1743,4	11676,5	14802,7	10517,5	8054,9
6	-3216,2	-9352,7	-9163,4	4968,6	10601,7	2116,5	-2852,9
7	24458,8	24472,9	24835,9	36647,7	37353,8	37355,5	37573,5
8	16583,8	13566	13929,6	29939,8	33152,8	28954,5	26665,6
9	8708,8	2659,1	3022,1	23231,9	28951,8	20553,5	15757,7

На основі регресійного аналізу результатів експерименту визначена регресійна модель у лінійній формі з ненульовим коефіцієнтом, у якій кожний коефіцієнт вказує на ступінь впливу відповідного фактору на результативний показник – прибуток ТЛЦ. Встановлено, що ця модель є найбільш адекватною, оскільки значення показника R-квадрат є найбільшим і дорівнює 1.

Для оцінки отриманих результатів за допомогою регресійних моделей було визначено економічний ефект, який визначався при порівнянні другої

схеми обслуговування (вона була визначена як базова) з іншими. Результати представлені на рис. 2.



**Рисунок 2** Графічне представлення результатів розрахунку економічного ефекту

Результати визначення ефекту показали, що найбільший ефект досягається при обслуговуванні замовлення на доставку партії вантажу 21,45 т на відстань 1817 км за схемою обслуговування №5. При цих умовах ТЛЦ отримує прибуток у розмірі 28951,86 грн, що на 26292,69 грн більше, ніж при обслуговуванні замовлення за існуючою на ТЛЦ схемою №2.

### Висновки

Аналіз розвитку ринку транспортних послуг показав, що функції організації змішаних сполучень передаються із торговельних і промислових компаній у чисто транспортні. Замовники перевезень на транспортному ринку вимагають надання високоякісної послуги. Перевізники також змушені відмовлятися від надання тільки традиційних послуг і брати на себе більшу роль у логістичних операціях. Найбільш ефективним засобом для обслуговування замовлення на доставку вантажу можна вважати ТЛЦ, який забезпечує - стабільний ринок збуту, стійкі схеми вивезення та завезення продукції, чітко встановлений графік, контроль і підтримку державними структурами, безпека виробників і споживачів.

Запропоновано сім альтернативних схем обслуговування замовлення на доставку вантажів ТЛЦ, які враховують виконання можливого переліку допоміжних операцій, що супроводжують організацію і здійснення транспортного процесу.

Розроблений повнофакторний план експерименту надає змогу адекватно оцінити вплив вхідних параметрів - об'єм партії відправки та відстань доставки, на критерій ефективності – прибуток ТЛЦ. Перевірку відтворюваності моделі проведено за критерієм Кохрена, розрахункове значення якого склало 0,4979, що означає, що експеримент може бути відтворюваний.

Результати визначення ефекту показали, що найбільший ефект досягається при обслуговуванні замовлення на доставку партії вантажу 21,45 т на відстань 1817 км за п'ятою схемою обслуговування, при цих умовах ТЛЦ отримує прибуток у розмірі 28951,8 гривень.

### **Література**

1. Транспортно-логістичний центр. URL: <http://www.transport-logistic.com.ua> (дата звернення: 10.10.2015)
2. Bentzen, K. Case study on strategic business and commercial aspects of the networks of ports, logistics centres and other operators. / Bentzen, K.; Bentzen, L.; Kapetanovic, E. H.; Heikkilä, L. - Centre for Maritime Studies, University of Turku, Finland, 2005. – p. 23-28
3. Бауэрсокс Доналд Дж. Логистика: интегрированная цепь поставок. / Бауэрсокс Доналд Дж., Клосс Дейвид Дж [Пер. с англ. Н. Н. Барышниковой, Б. С. Пинскера]. – М.: ЗАО «Олимп—Бизнес», 2008. – 640 с.
4. Прокофьева Т.А. Стратегическая доктрина формирования на территории Брянской области в зоне тяготения к транспортному коридору №2 «Запад-Восток» Западной логистической платформы Центрального федерального округа. URL:<http://www.disslib.org> (дата звернення: 05.10.2015)
5. Лифар В.В. Теоретичні основи функціонування логістичної інфраструктури у мережі міжнародних транспортних коридорів / В.В. Лифар // Науковий вісник Волинського національного університету ім. Лесі Українки. Економічні науки. №20, 2010. – С. 93-98.
6. Нагорний Є.В. Транспортно-експедиторська діяльність / Є.В. Нагорний, Д.В. Ломотько, Н.Ю. Шраменко, В.С. Наумов, О.В Павленко. – Х.: ХНАДУ, 2012. – 352 с.
7. Нивен П.Р. Диагностика сбалансированной системы показателей : Поддерживая максимальную эффективность / П.Р. Нивен ; Пер.с англ. В. О. Шагоян ; Науч.ред. М. Горский. – Днепр: Баланс Бизнес Букс, 2006. – 251 с.
8. Гонтаренко Ю.О. Оцінка доцільності роботи транспортно-логістичного центру на ринку транспортних послуг / О.В. Павленко, О.П. Калініченко, Н.В. Потаман, Ю.О. Гонтаренко. Інформаційні технології та системи управління. Том 6. № 3 (20) Х.: 2014. – С. 40-43

**УДК 620.179.112**

**ДОСЛІДЖЕННЯ ВПЛИВУ ФУЛЕРЕНОВІСНИХ ОЛИВ НА  
МІКРОТВЕРДІСТЬ ПОВЕРХОНЬ ТЕРТЯ**

**Деркач О.Д., к.т.н., доцент,**

**Дряпкінін Р.М.,**

**Щусь Б.П.**

Дніпровський державний аграрно-економічний університет

**Abstract**

The influence of fullerenes' soot concentration, which added to oil M10r2k on few tribotechnical characteristics «steel-steel» was investigated. Through optical investigation the participation of fullerene soot in surface forming mechanism and saturated with carbon was confirmed, it provided an increase in microhardness of the surface of the friction.

**Keywords:** fullerene soot, oil, concentration, surface of the friction .

**Вступ**

Підвищення інтенсивності режиму роботи основних вузлів машин і механізмів сприяє зменшенню їх надійності та довговічності. Причому ця проблема пов'язана, в основному, із вузлами тертя, які є найбільш чутливими до дії високого рівня навантажень, швидкостей та температур, зростання яких є неминучим при інтенсифікації роботи обладнання [1]. Тому актуальним завданням є підвищення надійності та довговічності роботи вузлів тертя машин і механізмів, які працюють за умови високих навантажень, швидкостей та температур. Цю проблему можливо вирішити різними способами, у тому числі за рахунок підвищення змащувальних якостей мастильних матеріалів, які використовуються у вузлах тертя.

**Аналіз попередніх досліджень**

Ефективним є застосування фулеренів в якості модифікаторів пластичних мастил і олів [2]. Також, досліджувалося використання карбонових мікросфер у якості наповнювачів олів [3]. В обох випадках, додавання фулеренових матеріалів призводило до зниження коефіцієнта тертя і зносу. Очевидно, що застосування фулеренів у оливах забезпечує зміну характеру тертя при фрикційній взаємодії сталевих деталей за рахунок трибохімічних реакцій у зоні контакту [4, 5]. Це дозволяє значно зменшити тертя та зношування деталей у вузлах машин і механізмів, що сприяє підвищенню їх надійності та довговічності. Отримані залежності змащувальних властивостей олів, наповнених фулеренами C<sub>60</sub> від в'язкості мінеральної основи [6]. Встановлено, що застосування фулеренів дозволяє не тільки зменшити тертя та зношування деталей, що знаходяться у фрикційній взаємодії, а і відновлювати пошкоджені поверхні тертя. Виявлено, що низькі коефіцієнт тертя та знос забезпечуються за рахунок прокатки сферичних наночастинок [7]. Тобто, зниження коефіцієнта

тертя забезпечується не стільки ефектом ковзання, скільки ефектом перекочування молекул та їх груп по поверхнях тертя робочих тіл. Таким чином, можна стверджувати, що завдяки своїм фізико-хімічним властивостям фулерени можуть впливати на зменшення тертя та зношування деталей при фрикційній взаємодії і у середовищі модифікованих ними олив.

### Постановка проблеми

Описані вище результати створюють передумови для досліджень впливу фулеренів і на трибосистеми типу «сталь-сталь». Очевидно, такі матеріали також можуть бути ефективними модифікаторами олив. Особливо це стосується модифікації недорогих широкоживаних олив, таких як, наприклад, М10Г2к. Тому актуальною задачею є визначення впливу фулереновмісних речовин на змащувальні властивості олив, які використовуються у вузлах тертя машин і механізмів у промислових масштабах.

### Мета та завдання

Мета роботи полягала у виявленні впливу фулереновмісних олив на зміну мукротвердості робочих поверхонь пари тертя «сталь-сталь».

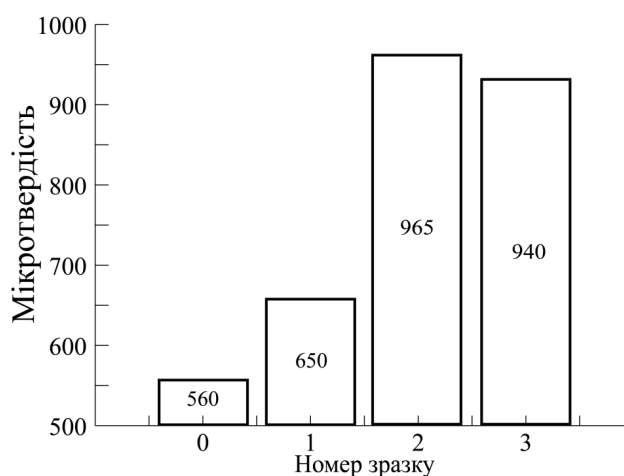
Для досягнення мети, поставлені наступні завдання:

- створення дослідних зразків фулереновмісної оливи з різними модифікаторами;
- реалізація тертя на лабораторному обладнанні – машині тертя СМЦ-2;
- визначення мікротвердості робочих поверхонь та оптичні дослідження.

### Результати вирішення основних завдань

Для досліджень були взяті такі змащувальні композиції: 1 – Олива М10Г2к; 2 – Олива М10Г2к+3 % ССФ\*; 3 – Олива М10Г2к+3 % ССФ (покращений). \* - склад силікато-фулереновий.

**Мікротвердість.** Вимірювали на металевих зразках до випробувань (показник «0») та після випробувань змащувальних композиціях рис. 1. Встановлене суттєве зростання цього показника. Так, по відношенню до початкового значення мікротвердості (560 одиниць) після випробувань у базовій оливі № 1 мікротвердість зросла на 16 % (в 1,16 рази). А вже по відношенню до зразка № 1 даний показник зріс на 48,4 % (в 1,72 рази) при випробуванні зразка № 2 і на 44,6

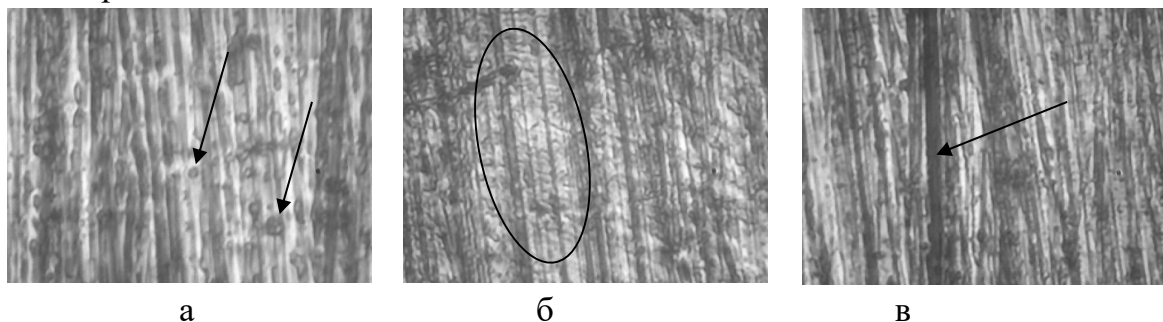


**Рисунок 1 Залежність мікротвердості вихідної (0) поверхні сталевого контртіла (сталь 45) та поверхонь при терті із змащуванням у мастилах**

% (в 1,67 разів) - при випробуванні для зразка № 3.

Можна зробити висновок, що зразки № 2 і № 3 чинять зміцнюючу дію на робочу поверхню деталей трибосистем.

*Мікрофото.* Здійснювали при збільшенні  $\times 400$  разів (рис.2). Перед випробуваннями робочі поверхні оброблялися шліфувальним наждачним папером з однаковою зернистістю № 120. Потім поверхні знежирювалися стандартними методами.



**Рисунок 2 Мікрофотографії поверхні після взаємодії із сталевим зразком (збільшення у 400 разів):**

**а – Олива М10Г2к; б – М10Г2к+3 % ССФ; в – М10Г2к+3 % ССФ (п).**

Після випробувань у змащувальній композиції № 1 поверхня характеризувалася утворенням локул (показані стрілками), які, очевидно, є наслідком наявності присадок у оливі. Виявлені зони незначних ерозійних процесів (виділені овалом), що є припустимим для трибосистем. Також поверхня характерна згладженими піками мікроподряпин.

При використанні композиції № 2 (рис.2, б) такі локули та зони явно виражених ерозійних процесів відсутні. Встановлений ефект інтенсивного шліфування робочої поверхні. Для прикладу, овалом виділені характерні ділянки найбільш з плоскими поверхнями. Загальна картина поверхні тертя характеризується в цілому рівнинним рельєфом і зменшенням глибини початкових подряпин і задирів.

Схожа картина виявлена і при випробуванні змащувальної композиції № 3 (рис.2, в), однак у даному випадку зафіксовані окремі подряпини (стрілка).

Отже, можна зробити висновок, що змащувальна композиція № 2 (або наявні в ній домішки) має значний шліфувальний ефект. У процесі тертя дана композиція чинить інтенсивний зношувальний ефект частини робочої поверхні деталей трибосистеми. Проте, цей процес протікає з одночасним зменшенням шорсткості поверхні: тут відбувається як руйнування мікропіків, так і їх пластична деформація. Очевидно, що наявні домішки мають розміри типу «мікро» або «нано», які не здатні утворювати значні подряпини і задирів і розвивати їх. Тому відбувається вирівнювання мікропіків і заповнення ними і домішками композиції мікропадин. Утворена таким чином поверхнева плівка може мати як суцільну, так і дискретну структуру. Вона має вищу

мікротвердість від базового матеріалу і забезпечує зростання ресурсу деталей трибосистем.

### **Висновки**

1. Змащувальні композиції № 2 і № 3 чинять вищу зміцнюючу дію і протизносні властивості, ніж базовий зразок № 1.

2. Змащувальна композиція № 3 забезпечує кращі властивості деталей трибосистем, що визначають макро- та мікрогеометрію спряжень і, як наслідок, забезпечує збільшення ресурсу. Встановлені відносні значення зменшення вагового зносу можуть корелювати з ресурсом виробів.

3. Змащувальна композиція № 2 забезпечує максимальне зменшення шорсткості поверхні та може бути використана в трибосистемах з високими вимогами до шорсткості робочих поверхонь.

### **Література**

1. Фролов, К.В. Современная трибология. Итоги и перспектива [Текст] / К.В. Фролов. – М.: Издательство УКИ, 2008 – 480 с.

2. Wu, Y.Y. Experimental analysis of tribological properties of lubricating oils with nanoparticle additives [Text] / Y.Y. Wu, W.C. Tsui, T.C. Liu // Wear. 2007 - Vol. 262(7-8). - P. 819-825. <https://doi.org/10.1016/j.wear.2006.08.021>.

3. Alazemi, A. A. Ultrasmooth Submicrometer Carbon Spheres as Lubricant Additives for Friction and Wear Reduction [Text] / A. A. Alazemi, V. Etacheri, A. D. Dysart, L.-E. Stacke, V. G. Pol, F. Sadeghi // ACS Appl. Mater. Interfaces. 2015 – Vol. 7(9). - P. 5514-5521. DOI: 10.1021/acsami.5b00099.

4. Erdemir, A. Superlubricity [Text] / A. Erdemir, J.-M. Martin. – Am.: Elsevier, 2007 – 499 p.

5. Аулин, В.В. Триботехнология восстановления деталей мобильной с.-х. и транспортной техники модификацией моторного масла фуллеренсодержащим составом [Текст] / Аулин В.В, Деркач А.Д., Буря А.И., Макаренко Д.А., Мищенко Г.Я. // Тракторы и сельхозмашины. Ежемесячный научно-практический журнал. 2014 - № 4. - С. 26-29.

6. Ku, B.-C. Tribological effects of fullerene (C60) nanoparticles added in mineral lubricants according to its viscosity [Text] / B.-C. Ku, Y.-C. Han, J.-E. Lee, J.-K. Lee, S.-H. Park, Y.-J. Hwang // International Journal of Precision Engineering and Manufacturing. 2010 – Vol. 11(4). – P. 607-611.

DOI 10.1007/s12541-010-0070-8

7. Rapoport, L. Polymer Nanocomposites with Fullerene-like Solid Lubricant [Text] / L. Rapoport, O. Nepomnyashchy, A. Verdyan, R. Popovitz-Biro, Y. Volovik, B. Ittah // Advanced Engineering Materials. 2004 – Vol. 6 (1-2). – P. 44-48.

DOI 10.1002/adem.200300512.

**УДК 631.3.004.5 (075.3)**

**РОЗРОБКА ПРИСТРОЮ ДЛЯ ВПРИСКУВАННЯ ВОДЯНОЇ  
ПАРИ В ДВИГУН ВНУТРІШНЬОГО ЗГОРАННЯ**

**Марченко Д.Д., к.т.н., доц.**

Миколаївський національний аграрний університет

**Abstract**

Directions of increase of economy of internal combustion engines by utilization of heat are considered. The proposed steam boiler was injected into the turbine of a turbocharger, and excess power was transferred to the crankshaft.

**Keywords:** thermal motor, efficiency, water vapor, recycling.

**Вступ**

Автомобільний транспорт, особливо в сільськогосподарському виробництві, відноситься до енергоємних галузей економіки. Тому актуальність проблеми зменшення енергоємності продукції не викликає сумніву. Одним із шляхів досягнення цього є підвищення економічності двигунів автомобільних енергетичних засобів.

Роботи з підвищення економічності поршневих двигунів внутрішнього згорання (ДВЗ) ведуться за двома основними напрямками. Перше, створення нових конструкцій двигунів з більш високим ефективним ККД. Друге, розробка пристроїв, які дозволяють утилізувати теплоту відпрацьованих газів та охолоджуючої рідини. Частка зазначених теплових втрат становить не менше 50 % теплоти згорання палива [1]. Якщо перший напрямок добре розвивається, то другий, стосовно сільськогосподарської техніки практично не досліджено.

**Аналіз попередніх досліджень**

Розглянемо другий напрямок. Він доволі добре розроблений для суднових та стаціонарних енергетичних установок [2]. Тут розрізняють систему звичайного утилізацію тепла (СЗУТ) та систему глибокої утилізації тепла (СГУТ).

Перевагою СЗУТ є простота конструкції, малі експлуатаційні витрати, невеликі масо-габаритні показники та її вартість. Вона складається з утилізаційного котла (УК), відповідної запірної апаратури, трубопроводів, автоматики тощо. Недоліки – низька ефективність та відсутність споживачів теплової енергії на борту сільськогосподарської техніки.

СГУТ призначена для виробництва теплової, електричної або/та механічної роботи. Вона зазвичай складається з паросилової установки (паровий котел, парова турбіна тощо). В якості робочого тіла може бути використана вода або рідина з низькою температурою кипіння. Парова турбіна дозволяє підвищити потужність двигуна та відповідно зменшити питому витрату палива.

Датська фірма Alfa Power Systems B.V. розробила технологію SwirlFlash. Вона передбачає впорскування нагрітої до 150...250 °С води під тиском 15 МПа на вхід турбокомпресора. Це дозволяє суттєво зменшити емісію NOx (до 30 %) не зниження паливної економічності. Оптимізація параметрів зазначеної технології дозволяє навіть підвищити ККД дизеля на 1 %. Перегріта вода отримується з використанням відпрацьованих газів двигуна [3].

Фірма BMW розробила систему утилізацію тепла для автомобілів, яка має у своєму складі парову машину. Остання передає механічну роботу на колінчастий вал ДВЗ [4].

Інтерес становить система утилізації тепла, яка була розроблена ТОВ «Зоря-Машпроект». В ній поєднали цикли Брайтона та Ренкіна в одній схемі не виділяючи конструктивно газотурбінний двигун (ГТД) та паротурбінний теплоутилізуючий контур. Така схема називається контактною [5].

Агрегат являє собою ГТД простої схеми, в камеру згорання якого впорскується водяна пара, що генерується в УК. Газопарова суміш розширюється в турбіні, проходить через УК, а потім надходить у парогазовий конденсатор.

Використання утилізаційного парогенератора та поршневої парової машини або турбіни суттєво ускладнює конструкцію теплового двигуна та його вартість. Тому доцільно розглянути систему у якій водяна пара впорскування у наявні елементи – турбіну турбокомпресора.

### **Постановка проблеми**

Відомі ДВЗ з пристроями для впорскування води або водяної пари, зокрема ДВЗ, в якому одночасно подають відпрацьоване паливо та воду, при цьому утворюються два факели розпилення в камері згорання [6], в процесі впуску водяна пара додається в паливну суміш [7], впорскування води в камеру згорання при займанні палива для збільшення тиску в циліндрі водяним паром [8] та двотактний дизель з наддувом, що працює по черзі: цикл уприскування палива, робочий цикл. Потім цикл уприскування води замість палива, паровий цикл за рахунок температури нагріву двигуна [9].

Недоліками вище названих пристроїв є те, що в процесі подачі води чи водяної пари в камеру згорання ДВЗ, вона відбирає тепло при згоранні, погіршує запалення суміші і знижує швидкість розповсюдження полум'я, а це призводить до витрати палива на одиницю потужності двигуна (питома витрата палива), викиду в атмосферу токсичних викидів і парникових газів, зниження ефективної потужності і теплового ККД ДВЗ, а також ускладнює конструкцію ДВЗ через додаткове обладнання.

Також існує пристрій неохолоджуваного двигуна внутрішнього згорання з системою подачі води в камеру згорання, що здійснюється після згорання палива, впорскування води виконується у два прийоми з інтервалом 5-10<sup>0</sup> кута повороту кривошипу після запуску, починаючи зі стійких мінімальних обертів

двигуна, крім того, кількість подачі води насосом високого тиску визначається температурою впуску, що виключає конденсацію парів води на лопатках турбіни [10]. Призначенням даного пристрою є підвищення ефективної потужності двигуна.

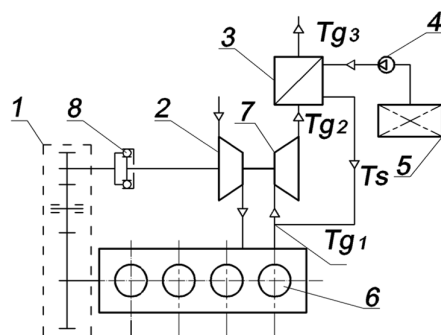
### Мета та завдання

Метою даного дослідження є визначення доцільності використання впорскування в турбіну турбокомпресора ДВЗ водяної пари, отриманої в утилізаційному котлі [11].

Задача полягає в досягненні зниження витрати палива на одиницю потужності двигуна (питома витрата палива), зменшити викиду в атмосферу токсичних викидів і парникових газів, підвищити ефективну потужність і тепловий коефіцієнт корисної дії ДВЗ, а також спростити конструкцію ДВЗ через додаткове обладнання.

### Результати вирішення основних завдань

На рис. 1 приведено схему пристрою для впорскування водяної пари в двигун внутрішнього згорання [11].



**Рисунок 1** Схема пристрою для впорскування водяної пари в двигун внутрішнього згорання:

**1 – редуктор; 2 – компресор; 3 – утилізаційний котел; 4 – живильний насос; 5 – водяний бак; 6 – двигун внутрішнього згорання; 7 – турбіна; 8 – обгінна муфта;  $T_{g1}$  – температура відпрацьованих (випускних) газів перед турбіною 7;  $T_{g2}$  – температура відпрацьованих газів після розширення у турбіні 7;  $T_{g3}$  – температура за утилізаційним котлом 3;  $T_s$  – температура насиченої водяної пари**

Пристрій для впорскування водяної пари в двигун внутрішнього згорання включає в себе наступні вузли: редуктор 1, компресор 2, утилізаційний котел 3, живильний насос 4, водяний бак 5, двигун внутрішнього згорання 6, турбіна 7 і обгінна муфта 8.

На рис. 1 показано  $T_{g1}$  – температура відпрацьованих (випускних) газів перед турбіною 7,  $T_{g2}$  – температура відпрацьованих газів після розширення у турбіні 7,  $T_{g3}$  – температура за утилізаційним котлом 3,  $T_s$  – температура насиченої водяної пари.

Пристрій працює таким чином. При роботі двигуна внутрішнього згорання 6 на паливі з камери згорання відпрацьовані гази поступають до турбіни 7, яка жорстко насаджена на один вал з компресором 2, що нагнітає повітря в камеру згорання двигуна внутрішнього згорання 6.

Після прогрівання і виходу двигуна внутрішнього згорання 6 на режим номінальної потужності (температура відпрацьованих газів становить приблизно 925 К) з водяного баку 5 за допомогою живильного насосу 4 починає нагнітатися вода до утилізаційного котла 3, в якому вода починає перетворюватись у насичений водяний пар за рахунок нагріву від відпрацьованих газів.

Утворена насичена водяна пара подається до турбіни 7 і таким чином складається з відпрацьованими газами, що надходять з камери згорання двигуна внутрішнього згорання 6. При цьому компресор 2, який жорстко насаджений на один вал турбіною 7, починає обертатися з додатковою підвищеною швидкістю і нагнітати більшу кількість повітря у камеру згорання двигуна внутрішнього згорання 6.

За рахунок надлишку потужності турбіни 7, остання передає крутний момент ведучого вала редуктора 1, через обгінну муфту 8, на відомий вал редуктора 1, який з'єднаний з колінчастим валом двигуна внутрішнього згорання.

Математична модель для визначення впливу зазначеної схеми утилізації на економічні і потужнісні показники двигуна показали, що температура відпрацьованих газів ДВЗ перед турбокомпресором на режимі номінальної потужності становить приблизно 925 К. Визначимо температуру газів  $T_{g2}$  після розширення у турбіні:

$$T_{g2} = T_{g1} - \Delta T_{ad} \cdot \eta_T, \quad (1)$$

де  $T_{g1}$  – температура відпрацьованих газів перед турбіною, К;  $\Delta T_{ad}$  – адіабатне зниження температури у турбіні, К;  $\eta_T$  – ККД турбіни.

Зниження температури за адіабатного розширення газів становить:

$$\Delta T_{ad} = T_{g1} - T_{ad} = l_{ad} \cdot \frac{(k-1)}{k \cdot R}, \quad (2)$$

де  $T_{ad}$  – температура газу на виході з турбіни за адіабатного розширення, К;  $l_{ad}$  – питома робота розширення, Дж/кг;  $k$  – коефіцієнт адіабати;  $R$  – питома газова постійна, Дж/(кг·К).

Максимальне значення питомої роботи розширення в одному ступені турбіни становить 300 кДж/кг. За таких умов температура газу при розширенні зменшується приблизно на 263 К.

У реальних ДВЗ розширення газів у турбіні відбувається не повністю. Тоді температура газів після турбіни становить:

$$T_{g2} = T_{g1} \cdot \left( \frac{P_2}{P_1} \right)^{\frac{n-1}{n}} = T_{g1} \cdot \pi_T^{\frac{1-n}{n}}, \quad (3)$$

де  $P_1, P_2$  – тиск газів відповідно перед та після турбіни;  $n$  – коефіцієнт політропи;  $\pi_T$  – ступень зменшення тиску у турбіні.

Розглянемо процеси отримання водяної пари, її впорскування в турбіну та розширення сумісно з газами. Водяна пара буде отримуватися в утилізаційному котлі. Визначимо температури у вузлових точках. Температура суміші відпрацьованих газів та водяної пари перед турбіною визначимо з рівняння:

$$Ts \cdot Cps \cdot Gv + T_{g1} \cdot Cp \cdot Gg = (Gv \cdot Cps + Gg \cdot Cp) \cdot Tm, \quad (4)$$

де  $Ts$  – температура насиченої водяної пари, К;  $Cp, Cps$  – питома ізобарна теплоємність відповідно відпрацьованих газів та водяної пари, кДж/(кг·К);  $Gv, Gg$  – витрата, відповідно, водяної пари та відпрацьованих газів, кг/с;  $Tm$  – температура парогазової суміші, К.

Питомі ізобарні теплоємності водяної пари та газів відрізняються майже удвічі. Тоді шукане значення температури газопарової суміші становитиме:

$$Tm = \frac{Ts \cdot Gv \cdot Cps + T_{g1} \cdot Gg \cdot Cp}{Gv \cdot Cps + Gg \cdot Cp}. \quad (5)$$

Визначимо кількість водяної пари, яка може бути одержана в утилізаційному котлі. Тепловий баланс її отримання описується наступним рівняннями. Кількість теплоти, що йде на пароутворення визначається за формулою (з боку газопарової суміші):

$$Qg = (Gv \cdot Cps + Gg \cdot Cp) \cdot (T_{g2} - T_{g3}) \cdot \eta_{ук}, \quad (6)$$

де  $T_{g3}$  – температура за утилізаційним котлом, К;  $\eta_{ук}$  – ККД утилізаційного котла.

Температура за утилізаційним котлом  $T_{g3}$  визначається з умови низькотемпературної корозії та становить приблизно 403 К.

Кількість теплоти, що йде на утворення насиченої водяної пари визначається рівнянням:

$$Qv = Gv \cdot (Cpw \cdot \Delta T + r), \quad (7)$$

де  $Cpw$  – питома ізобарна теплоємність води, кДж/(кг·К);  $\Delta T$  – підігрів води з початкової температури до температури кипіння, К;  $r$  – питома теплота пароутворення води, кДж/кг.

Прирівнявши фор. 6 та 7 визначимо кількість водяної пари, що утворюється в утилізаційному котлі:

$$Gv = \frac{Gg \cdot Cp \cdot (T_{g2} - T_{g3})}{\frac{r + Cpw \cdot \Delta T}{\eta_{ук}} - Cps \cdot (T_{g2} - T_{g3})}. \quad (8)$$

Форм. 8 містить значення температури  $T_{g2}$  після турбіни, яка залежить від кількості водяної пари. Тому воно може бути розв'язане лише числовими методами.

Розглянемо як вплине впорскування водяної пари на параметри турбокомпресора та дизельного двигуна в цілому. Потужність турбіни залежить від адіабатної роботи газів та їх витрати:

$$Nm = G \cdot \frac{k}{k-1} \cdot R \cdot T_{g2} \cdot \left( 1 - \pi_m^{\frac{1-k}{k}} \right) \cdot \eta_T \quad (9)$$

де  $\eta_T$  – ККД турбіни.

Розглянемо роботу стискання у компресорі. Потужність, яку споживає компресор визначається виразом:

$$Nk = \frac{G_B \cdot \frac{k}{k-1} \cdot R \cdot T_B \cdot \left( \pi_\kappa^{\frac{k-1}{k}} - 1 \right)}{\eta_K} \quad (10)$$

де  $\pi_\kappa$  – ступень підвищення тиску у компресорі;  $\eta_K$  – ККД компресора.

Впорскування водяної пари у турбіну призводить до підвищення її потужності. Вона може бути передана на колінчастий вал двигуна через редуктор і обгінну муфту [11].

Розрахунки стосовно тракторів третього тягового класу показують, що на експлуатаційній потужності можна отримати насичену водяну пару у кількості 0,0145 кг/с (52,2 кг/год). Це дозволяє підвищити потужність дизеля на 2 %. На відповідну величину зменшиться і питома витрата палива.

### Висновки

Таким чином, застосування пропонованого пристрою дозволить досягти зниження витрати палива на одиницю потужності двигуна (питома витрата палива), зменшити викид в атмосферу токсичних викидів і парникових газів, підвищити ефективну потужність і тепловий коефіцієнт корисної дії ДВЗ, а також спростить конструкцію ДВЗ через додаткове обладнання.

Для підвищення економічності ДВЗ можна застосувати утилізацію теплоти відпрацьованих газів з використанням мінімальної кількості додаткового обладнання. Для цього впорскується водяна пара, одержана в утилізаційному котлі, в турбіну.

Напрями подальшого дослідження:

- розробка методики розрахунку та комп'ютерної програми для її реалізації;
- визначення впливу параметрів турбокомпресора на ефективність запропонованої системи утилізації;

- виявлення напряму використання надлишку потужності турбіни (підвищення тиску повітря після компресора та його продуктивності або передача на колінчастий вал двигуна);

- економічна ефективність залежно від параметрів ДВЗ та турбокомпресора.

### **Література**

1. Лебедев О.Н. Двигатели внутреннего сгорания речных судов / Лебедев О.Н., Сомов В.А., Калашников С.А. – М. : Транспорт, 1990. – 328 с.

2. Основы проектирования судовых энергетических установок / Голубев Н.В., Горбунов Н.М., Поздеев А.В., Юдицкий Ф.Л. – Л. : Судостроение, 1973. – 392 с.

3. J. van Liere. Hot Water for Power Augmentation / J. van Liere, G.Y.M. Laagland // Diesel & Gas Turbine Worldwide. – 2001. – June. – P.72-74.

4. Freymann, R., Strobl, W., Obieglo, A.: The Turbosteamer: A System Introducing the Principle of Cogeneration in Automotive Application // Motortechnische Zeitschrift, MTZ 05/2008 Jahrgang 69, pp. P. 404 – 412.

5. Романовський Г.Ф. Теоретичні основи проектування суднових газотурбінних агрегатів: Навчальний посібник / Романовський Г.Ф., Ващиленко М.В., Сербін С.І. – Миколаїв : УДМТУ, 2003. – 304 с.

6. Авторское свидетельство № 1719681. Двигатель внутреннего сгорания, кл. F02B 47/02, бюллетень № 9333, 07.09.1993, автор Войтенков Н.Г.

7. Авторское свидетельство № 1784067. Двигатель внутреннего сгорания, кл. F02B 47/02, бюллетень № 31/2000, 10.11.2000, авторы Петушкин А.А., Жох В.М.

8. Авторское свидетельство № 1719682. Двигатель внутреннего сгорания, кл. F02B 47/02, бюллетень № 10, 15.03.1992, авторы Котов А.М., Дубовик А.А., Сугоняко П.П., Барановский А.И.

9. Авторское свидетельство № 1796037. Двухтактный двигатель внутреннего сгорания, кл. F02B 47/02, бюллетень № 10/2001, 10.04.2001, авторы Колмогоров Н.И., Малышева И.А.

10. Патент № 2105170. Неохлаждаемый двигатель внутреннего сгорания, кл. F02B 47/02, 20.02.1998, автор Дударев В.А.

11. Патент України на корисну модель u201802430. Пристрій для вприскування водяної пари в двигун внутрішнього згорання МПК F02B 47/02 (2006.01), автори Гавриш В.І., Марченко Д.Д., Калініченко А.В.

**УДК 621.891**

**ВІДСОТКОВИЙ РОЗПОДІЛ МОТОРНОЇ ОЛИВИ У  
МАГІСТРАЛЯХ ЗМАЩУВАННЯ ДВЗ**

**Курликов Д.А.,**

**Кубіч В.І. к.т.н., доцент**

**Запорізький національний технічний університет**

**Abstract**

The results of the experimental determination of the coefficient of partial distribution of the oil flow in the engine lubrication system to the points of its entrance into the bearings of the sliding mechanisms of the internal combustion engine, which leads to the possibility of further harmonization of the criteria that determine the transition to violation of lubrication conditions are given.

**Keywords:** lubrication, tribounit, distribution coefficient, pressure of forced feed

**Вступ**

Життєвий цикл автотранспортних засобів, безпосередньо пов'язаний з робочими процесами, що відбуваються в системах і агрегатах, які фактично лімітують роботу автомобіля в цілому. Одним з таких агрегатів, які входять до складу автомобіля, є двигун внутрішнього згорання. Це пов'язано з тим, що автомобільний двигун включає в себе досить велику кількість систем і механізмів, на роботу яких впливають досить багато різних факторів. Значну частку серед факторів впливу займають трибологічні, які пов'язані з роботою системи змащування двигуна. Аналіз різних типів конструкцій систем змащування показав, що одним з її недоліків є відсутність гнучкого пристосування до умов роботи двигуна. Це обумовлено тим, що система змащування досить лінійна і може ефективно працювати лише у діапазоні сталих режимів роботи. Проте, як під час пускових режимів або за умов зміни геометричних показників між шийкою та підшипником ковзання, попереднє підведення моторної оливи до трибоз'єднання для збереження функціональної здатності масляного шару, сформованого за умовами контактної взаємодії при граничному мащенні, є мало ефективним [1].

**Аналіз попередніх досліджень**

На сьогоднішній день досить часто зустрічається застосування додаткових модулів, які дають змогу підвищити ефективність роботи систем змащування не тільки за рахунок керування кінематичним зв'язком між масляним насосом та його приводом, а і за умов необхідних потреб трибоз'єднань різних об'єктів машинобудування у надійному мащенні [2-5].

Одним з перспективних напрямків досліджень, які сфокусовані на підвищення ефективності процесу мащення поверхонь тертя, є застосування автоматичних систем змащування (АСЗ). У роботі [2] А. Госманн описував

роботу АСЗ фірми LINCOLN, яка встановлювалася на крокуючих екскаваторах ЕШ 15.90. Мастильний матеріал підводився до трибоз'єднань за допомогою масляного насоса, який має пневматичний привід і встановлювався безпосередньо у 50-ти літрову ємність з мастильним матеріалом, що повністю виключало можливість потрапляння пилу та бруду до трибоз'єднань. Застосування подібної АСЗ дало змогу знизити час простоїв обладнання, підвищити якість мащення і економічні показники за рахунок суворого дозування мастильного матеріалу зі встановленою періодичністю.

Серед грейдерів, гідравлічних молотів, міні-ескалаторів й т.д. досить розповсюджений компактний гідравлічний масляний насос НТЛ 201 [3]. За рахунок досить малих габаритних розмірів 183x70x70 мм він встановлюється безпосередньо на навісне обладнання. Функціонує даний модуль за рахунок енергії штатної гідравлічної системи, підведення мастильного матеріалу до зони тертя відбувається за допомогою дозуючого дроселя. Перезаряд відбувається за допомогою заміни спеціальних контейнерів, які можуть містити від 150 до 310 грамів мастильного матеріалу, яких вистачить на 3-4 дні роботи в залежності від встановленого режиму дроселювання.

Для спрощення експлуатації і підвищення якості змащування трибоз'єднань автомобіля розроблена АСЗ "LINCOLN QUICKLUB" – 24-ох точична централізована система змащування для автомобілів марки КАМАЗ [4]. Принцип її роботи полягає у тому, що електронний масляний насос Р203, завдяки прогресивному розподільнику SSV і гнучким трубопроводам, підводить мастильний матеріал до усіх вузлів тертя у будь яку зону автомобіля, незалежно від режиму роботи двигуна. Періодичність подачі мастильного матеріалу обумовлена таймером, який можна встановити на необхідну періодичність з заданим інтервалом. Слід зазначити, що система герметична, тому потрапляння пилу та бруду у мастильний матеріал практично неможливе.

В роботі [5] наведено систему змащування з електронним керуванням. Подібна конструкція широко використовується на двигунах снігоходів. При експлуатації снігоходу під час низьких температур у гористих місцевостях можливість нелінійної подачі мастильного матеріалу до трибоз'єднань на різних режимах роботи є необхідною. Цього вдалося досягнути за рахунок заміни масляного насоса на електронний. Розрив кінематичного зв'язку дав змогу забезпечувати трибоз'єднання оптимальною кількістю моторної оливи незалежно від обертів колінчастого валу.

Проте, одним з недоліків даних систем слід відзначити відсутність зворотного зв'язку між АСЗ і трибоз'єднанням, до якого відбувається підведення мастильного матеріалу. Тобто, змащування відбувається за рахунок постійного прокачування мастильного матеріалу до зони тертя, а встановлення його кількості відбувається лише за рахунок перетину масляних комунікацій чи таймерів. Тому зробити висновок про те, що в зоні тертя знаходиться достатня

кількість мастильного матеріалу для оптимальної роботи трибоз'єднання, є неможливим. Слід також відзначити і те, що корегування параметрів робочих процесів за умов зміни геометричних, гідравлічних і в'язкісно-температурних параметрів трибоз'єднання фактично не відбувається.

### **Постановка проблеми**

Розглянувши більш детально роботу системи змащування двигуна ДВЗ як об'єкту машинобудування [6, 7], можна побачити, що за рахунок кінематичного зв'язку між колінчастим і привідним валом масляного насоса зі збільшенням обертів останнього у системі відбувається зміна тиску моторної оливи. Однак, під час експлуатації зазор між шийкою і підшипником змінюється. Компенсувати зазор необхідно збільшенням кількості мастильного матеріалу у зоні тертя. Однак, за рахунок кінематичного синхронізованого зв'язку, корегування тиску, як фактора кількості матеріалу мащення, при збільшенні зазорів неможливо. Це нашоує на думку щодо застосування розсинхронізованого зв'язку між колінчастим валом двигуна та привода масляного насоса.

Аналізуючи основні режими роботи двигуна визначено, що діапазон зміни тиску на номінальному режимі складає  $4...7$  кгс/см<sup>2</sup>, на режимі холостого ходу –  $1...1,2$  кгс/см<sup>2</sup>, а на режимах максимального навантаження не більше ніж  $7...8$  кгс/см<sup>2</sup>, що здійснюється за рахунок регулювання тиску за допомогою системи клапанів [6]. При цьому такі дані розраховується за умов нормальних номінальних зазорів у трибоз'єднаннях, які живляться з головних масляних магістралей. Статистичні дані вказують на те, що деякі моделі двигунів досить схильні до виникнення явища "масляного голодування", тому для несталих режимів для збереження несучою здатності масляних шарів на поверхнях тертя слід змінювати діапазони тисків у підшипниках ковзання. Також доцільним було б створювати умови нарощування мастильних утворень за рахунок прояву особливих властивостей вихідних покриттів на робочих поверхнях деталей, компоненти яких здатні взаємодіяти з компонентами мастильного середовища, та формувати при цьому поліконденсовані рідко та твердокристалічні фази підвищеної зносостійкості. При цьому останні повинні забезпечувати довгострокове надійне мащення в умовах затримки подачі оливи.

Так у роботі [8] запропоновано математичний вираз (1), якій пов'язує продуктивність масляного насоса, параметри які обумовлюють витрату оливи, що проходить через зазори у підшипнику ковзання та визначає тиск її примусової подачі моторної оливи до місць входу. Всі параметри виразу представляються відомими за виключенням  $\alpha_j$  – коефіцієнта часткового розподілу потоків оливи в системі змащування двигуна до місця входу в підшипник.

$$p_e = \frac{R_{cp} \left( \frac{2 \cdot V_{mn} \cdot \alpha_j}{\Delta \cdot d \cdot l \cdot \omega} - q_1 \right)}{\beta \cdot \Phi_p \cdot \left( \frac{d}{e} \right)^2 \cdot l \cdot d}, \quad (1)$$

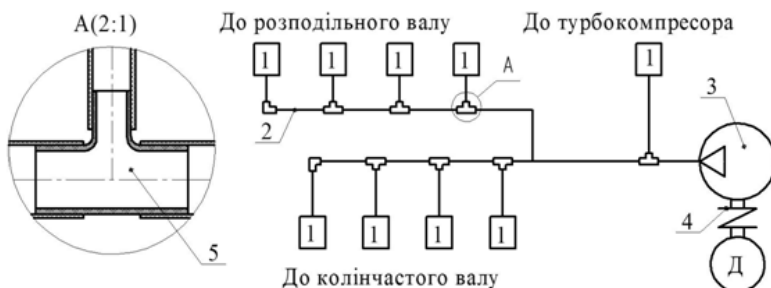
где  $R_{cp}$  – нормальне навантаження, наприклад, на шийку колінчастого вала, Н;  $V_{mn}$  – продуктивність масляного насоса, л/ч;  $\alpha_j$  – коефіцієнт часткового розподілення потоку оливи в системі змащування двигуна до місць її входу в підшипник;  $\Delta$  – діаметральний зазор, м;  $\omega$  – кутова швидкість обертання шийки вала, рад/с;  $d$  – діаметр шийки вала, м;  $l$  – довжина шийки вала;  $q_1$  – коефіцієнт витрати оливи через торці навантаженої зони підшипника;  $\Phi_p$  – коефіцієнт напруги, що є функцією положення шийки вала в підшипнику и границь зони несучого шару мастильного матеріалу;  $\beta$  – безрозмірний коефіцієнт;  $e$  – ексцентриситет.

### Мета та завдання

Метою роботи є визначення відсоткового розподілення моторної оливи у магістралях змащування двигуна, що забезпечить коректне моделювання тиску примусової її подачі до підшипників ковзання.

### Результати досліджень

У якості двигуна прототипу обраний форсований дизельний двигун ЯМЗ-238Н [9]. Встановлення відсоткового розподілу моторної оливи визначається експериментально, шляхом з'єднання системи трубопроводів, яка імітує комунікації системи змащування з урахуванням зміни діаметрів каналів (рис. 1).

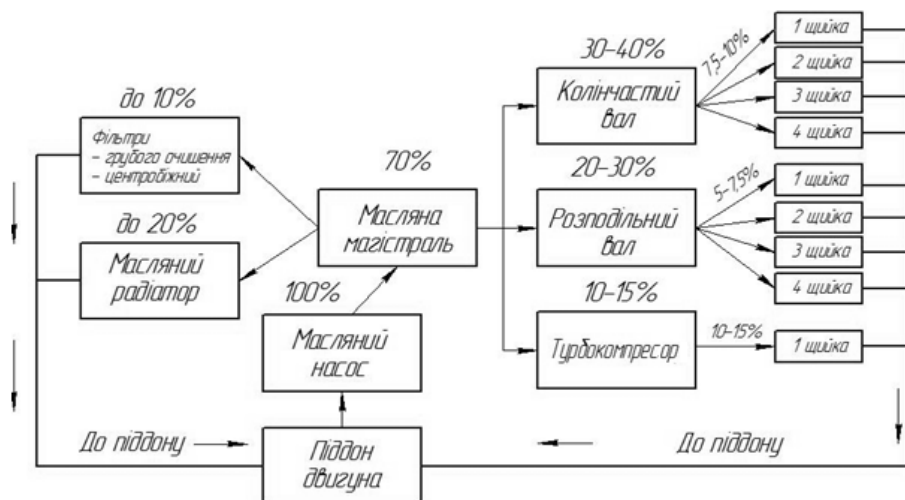


**Рисунок 1** Схема системи трубопроводів для визначення відсоткового розподілу моторної оливи у системі змащування

У якості імітаторів масляних комунікацій використані прозорі гнучкі трубки ПВХ 2 різного перетину. Трубка для основної масляної магістралі має перетин  $\varnothing 12$  мм і довжину 200 мм, трубка для каналу підведення мастильного матеріалу до підшипників ковзання колінчастого вала має перетин  $\varnothing 7$  мм і довжину 70 мм, для підшипників розподільного вала обрано трубку  $\varnothing 5$  мм і довжиною 70 мм, а для підшипників турбокомпресора перетин трубки складає  $\varnothing 5$  мм і довжиною 100 мм. Для з'єднання трубок у систему використані ПВХ трійники 5.

Методика отримання результатів полягає в наступному. Система трубопроводів 2 заповнюється фіксованою кількістю моторної оливи і заправним кінцем приєднується до компресора 3, який за допомогою муфти 4 з'єднується з двигуном  $D$  і створює тиск у системі  $0,6...0,8$  кгс/см<sup>2</sup>. На виході кожної трубки встановлюється мірна ємність 1 для фіксування кількості моторної оливи, яка витікає з кожного каналу. У якості зразка моторної оливи використовується мінеральна моторна олива LUKOL STANDARDSAE 15W/40 SF/CC [10].

За даною методикою виконано 10 повторів і на основі статистичних даних побудована блок-схема, яка відображає розподіл потоків моторної оливи у системі змащування для двигуна прототипу рис. 2.



**Рисунок 2** Блок-схема відсоткового розподілу моторної оливи у системі змащування двигуна ЯМЗ-238Н (без урахування подачі до паливного насоса високого тиску)

Визначені частки розподілу моторної оливи у системі змащування для спрощення математичних розрахунків переведені у безрозмірний коефіцієнт розподілу  $\alpha_j$  табл. 1.

**Таблиця 1** Значення коефіцієнту розподілу частки моторної оливи у системі змащування двигуна ЯМЗ-238Н

Назва вузла	Загальне розподілення, %	Одиничне розподілення, %	Коефіцієнт розподілу, $\alpha_j$
Масляний насос	100	-	1
Масляна магістраль	70	-	0,7
Масляні фільтри	10	-	0,1
Масляний радіатор	20	-	0,2
Колінчастий вал	30 - 40	7,5 - 10	0,075 - 0,1
Розподільний вал	20 - 30	5 - 7,5	0,05 - 0,075
Турбокомпресор	10 - 15	10 - 15	0,1 - 0,15

## **Висновки**

Аналіз напрямів щодо покращення якості робочих процесів у трибоз'єднаннях ДВЗ дав чітке розуміння, що підвищення ефективності процесів змащування та мащення можна досягти за допомогою встановлення додаткового мехатронного модуля. У якості вихідних даних для розробки алгоритму доцільного корегування подачею моторної оливи пропонується використовувати отриманий раніше математичний вираз, для якого визначені коефіцієнти розподілу часток потоку.

Напрямок подальших досліджень представляється встановлення узгодження між параметрами критеріїв, які визначають перехід до порушення умов мащення, що дасть можливість аналітично обґрунтувати доцільність впровадження додаткових модулів для відповідних трибоз'єднань ковзання двигунів. До таких параметрів слід насамперед слід віднести критерій Зоммерфельда та гідродинамічну вантажопідйомність підшипника, до математичних виразів яких входять навантажувальні, геометричні, в'язкісні параметри, значення яких змінюються за часом несталих режимів роботи двигунів.

## **Література**

1. Кубіч В. І., Курликов Д. А., Марущак М. М. Стан трибологічної системи «ВЧ50 - моторна олива - АО20-1» в умовах недостатнього мащення. / Проблеми тертя та зношування. Київ : Національний авіаційний університет, 2017. № 4 (77). С. 48-60.
2. Госманн А. И. Автоматическая система смазки – путь снижения простоев технологического оборудования. <http://lincolnindustrial.ru/f/articles/7.pdf>
3. НТЛ201 - Компактный гидравлический смазочный насос. <http://www.pmchdraulics.se/Global/Subsidiaries/PMC-Lubrication/system/prog.system/pumpar/SE%20HTL%20201.pdf?epslanguage=sv>.
4. Автоматическая централизованная система смазки грузового автомобиля Камаз-43118(6x6) "24 точки смазки" (кат. № 636-45181-9). <https://www.remkam.ru/smazka43118/>.
5. Снегоход, имеющий систему смазки с электронным управлением: пат. № 2451797. <http://www.findpatent.ru/patent/245/2451797.html>.
6. Толмачев Н. П. Устройство и эксплуатация автомобилей МАЗ-500А, МАЗ-5335, КрАЗ-257, Урал-375Д: учеб. пособ. М. : ДОСААФ, 1984. 335 с.
7. Колчін А. І., Демідов В. П. Розрахунок автомобільних і тракторних двигунів: навч. посіб. для ВУЗів. 4-е вид., стереотип. М. : Вища школа, 2008. 496 с.
8. Кубіч В. И. Параметры керування потоками моторного масла в підшипниках ковзання ДВЗ. / Тижень науки : внутрівузівська наук.-практ. конф., 16-20 квітня 2018 р. : зб. тез допов., Т.1. Запоріжжя : ЗНТУ. 2018. С. 97-98.
9. ОАО "Автодизель". Силовые агрегаты: ЯМЗ-236НЕ2, ЯМЗ-236НЕ, ЯМЗ-236Н, ЯМЗ-236БЕ2, ЯМЗ-236БЕ, ЯМЗ-236Б. Руководство по эксплуатации 236Н-3902150 РЭ. Ярославль : 2014. 404 с.
10. LUKOLSTANDARDSAE 15W/40 SF/CC. <https://b2b.lukoilshop.ru/upload/iblock/cc5/cc5524f7de2746072ac76fe898d85781.pdf>.

**УДК 631.3.004.8:339.13**

**ПОКРАЩЕННЯ ТРИБОЛОГІЧНИХ ВЛАСТИВОСТЕЙ  
НАПЛАВЛЕНИХ ПОКРИТТІВ ШЛЯХОМ  
МОДИФІКУВАННЯ КОМПОЗИЦІЙНИМ МАТЕРІАЛОМ**

**Сідашенко О.І. к.т.н., проф.,**

**Лузан А.С.**

Харківський національний технічний університет сільського господарства  
імені Петра Василенка

**Abstract**

The results of studies of the tribological characteristics of the deposited coatings based on PG-10N-01 alloy modified with a composite material containing titanium carbide and diboride are presented. The results indicate an increase in wear resistance of the modified weld coating compared with PG-10N-01 alloy.

**Keywords:** modification, composite material, tribological properties, wear resistance

**Вступ**

Парк автотранспортних засобів в Україні по технічному рівню, моральному і фізичному зносу вимагає відновлення, терміни амортизації майже у 50 % машин значно перевищені (більше 10 років). Ресурс двигуна після ремонту за технічних умов повинен бути не нижчим 80 % ресурсу нового двигуна, проте насправді складає тільки 30-50 %. Середнє напрацювання на відмову трактора Т-150К в 2 рази, а термін служби в 2-3 рази менше, ніж у зарубіжних аналогів. У даній ситуації виникає гостра необхідність в підвищенні довговічності деталей при ремонті транспортних засобів.

**Аналіз попередніх досліджень**

Практика експлуатації машин і устаткування підтверджує, що найбільш поширеною причиною їх виходу з ладу, в 80 випадках з 100, є не поломка, а знос і пошкодження робочих поверхонь [1-6]. Агрегати й вузли автомобілів, тракторів і сільськогосподарських машин являють собою сукупність безлічі деталей типу: вал, втулка, важіль, корпус, шестірня, що зазнають у процесі експлуатації впливу різного роду навантаження і середовища, які приводять до необоротних процесів зношування їх робочих поверхонь.

При обробці статистичних даних по відмовах деталей автомобілів встановлено наступний їхній розподіл: зношування – 53,4%; руйнування (тріщини, поломка, обривши частини деталі) – 18,9%; деформація (розтягання, скручування, вигин) – 10,4%, інші види дефектів – 17,3%. Аналізуючи дефекти деталей, що виникають при експлуатації, слід мати на увазі, що кожна окрема деталь піддається різному навантаженню, виду деформацій і умовам змащення.

При узагальненні видів зношування деталей, які виникають в експлуатації машин, виготовлених на різних заводах, установлюються характерні дефекти,

властиві машинам різного призначення. У деталях машин, які вишли з ладу, спостерігається абразивне зношування, втомне руйнування поверхневого шару, контактне схоплювання, зминання й корозія. У числі дефектів зустрічаються тріщини, сколювання й викришування зубів, поломка зубів, скручування шліців і валів.

Абразивне зношування превалює над усіма іншими: близько 40% деталей мають чисто абразивне зношування й 50% – абразивне зношування в комбінації з іншими видами зношування й руйнувань поверхневого шару [7].

### **Постановка проблеми**

В даний час одержав розвиток новий напрям – застосування для відновлення деталей наплавлених покриттів, модифікованих композиційними матеріалами, з метою підвищення їх зносостійкості. Проте, поряд з широкими дослідженнями процесів тертя і зношування матеріалів з гомогенною і мікрогетерогенною структурою [8], зношування композиційних матеріалів (КМ), що містять карбід титана і інші зносостійкі матеріали досліджені недостатньо.

### **Мета та завдання**

Метою даної роботи є дослідження трибологічних характеристик наплавлених покриттів, модифікованих композиційним матеріалом, який містить карбід титану і диборид бору.

### **Результати вирішення основних завдань**

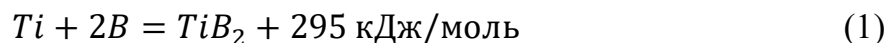
Ця обставина привела до створення нових композиційних матеріалів з високою абразивною зносостійкістю методом високотемпературного синтезу (СВС). При цьому в процесі підготовки шихти для проведення СВС-синтезу проводиться механоактивація компонентів суміші.

Виконання операції механоактивації реакційної суміші в атриторії дозволяє зробити взаємоподрібнення вихідних порошків і сформувані композиційні частки з рівномірним розподілом вихідних реагентів за обсягом, а також знижує тепловтрати при синтезі, підвищує активність системи і гомогенність продукту горіння. Найбільш популярними є композиції на основі карбиду титану. Це пов'язано з високим екзотермічним ефектом реакції створення карбиду титану з елементів (179 кДж / моль), що забезпечує широкий вибір матеріалу зв'язки [9].

Завдяки теплу, що виділяється температура твердих і розплавлених продуктів реакції досягає 2500-3500 К, тому реакція не залежить від зовнішніх джерел нагріву і може поширюватися як хвиля горіння, що сама виробляє енергію для свого поширення. Незважаючи на високу температуру, перехід будь-якого з компонентів суміші в газову фазу незначний, і їм можна знехтувати. Бор є одним з найбільш ефективних і економічних мікролегіруючих елементів сталі. У більшості випадків мінімальна концентрація бору в металі для отримання позитивного результату становить близько однієї тисячної

масової частки відсотка. Унікальність бору полягає в тому, що при такому малому вмісті в сталі, він здатний мати на її властивості вплив, еквівалентний дії значно більшої кількості таких легуючих елементів, як Cr, Mo, Ni та ін. Використання бору для легування сталі привабливо також з точки зору безпеки його застосування і екологічної нешкідливості. Однак, існують певні труднощі з борним мікролегуванням сталі, які до теперішнього часу залишаються невирішеними. Традиційним матеріалом, використовуваним для борного легування сталі, є ферробор. Багаторічна практика застосування ферробору показала, що здійснити мікролегування сталі бором з його допомогою досить складно. Пов'язано це, в першу чергу, з високою реакційною здатністю бору в сталевому розплаві і його високою хімічною спорідненістю по відношенню до кисню і азоту. Крім того, в більшості випадків потрібно забезпечити в металі вкрай малу концентрацію розчиненого бору.

Тому, при отриманні композиційного матеріалу будемо синтезувати диборид титану:



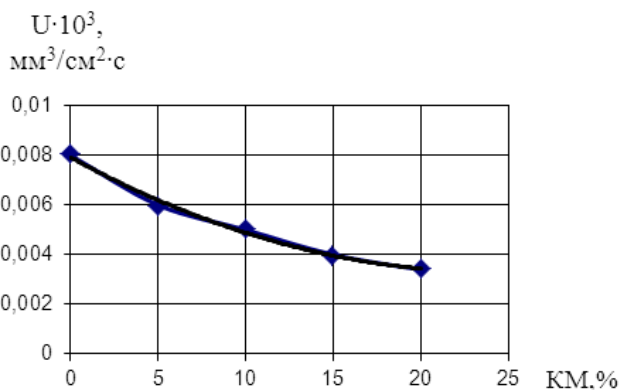
В якості вихідних матеріалів для отримання порошкових наплавочних сумішей використовували порошки титану марки ВТ1-0, бору В, вуглецю марки ПМ-15 з метою синтезування карбіду і дибориду титану. Крім того, для збільшення теплового ефекту в процесі синтезу карбіду і дибориду титану в механічну суміш, вводиться термореагуючий порошок алюмініду нікелю ПТ-НА-01, алюмінієвий порошок ПАП-1 ГОСТ 5494-95 і оксид заліза Fe<sub>2</sub>O<sub>3</sub>. Фракційний склад всіх вихідних порошкових компонентів знаходився в межах (63...100) мкм.

Обрані компоненти змішувалися, і отримана порошкова суміш піддавалася механічній активації. Вибір даного способу впливу на матеріали обумовлений необхідністю створення композитів, в мікрооб'ємах яких повинна відбуватися реакція СВС. Функцію матричного матеріалу виконував самофлюсуючий наплавочний порошок марки ПГ-10Н-01 ТУ 322-19-004-96.

На рис. 1 представлені результати зносних випробувань наплавлених покриттів ПГ-10Н-01 і ПГ-10Н-01, модифікованих композиційним матеріалом, отриманим із застосуванням СВС-процесу з наступних компонентів (Ti+B+C+Fe<sub>2</sub>O<sub>3</sub>+Al), на машині тертя типу МІ за схемою диск-колодка в середовищі індустриального мастила з питомим навантаженням 8 МПа.

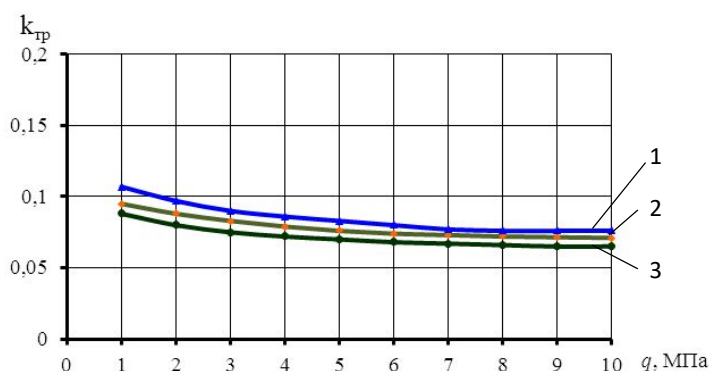
З аналізу рис. 1 видно, що навіть мале додавання КМ значно підвищує зносостійкість покриття в порівнянні з матричним сплавом ПГ-10Н-01. Характер кривої свідчить про те, що зі збільшенням вмісту в матеріалі що наплавляється КМ інтенсивність зношування зменшується і при досягненні вмісту 20% КМ її величина в 2,35 разів менше, ніж у матричного сплаву ПГ-10Н-01. Експериментально встановлено, що перевищення вмісту в композиційному матеріалі синтезованого модифікуючого композиційного

матеріалу більше 20% погіршує його наплавочно-технологічні властивості.



**Рисунок 1 – Залежність інтенсивності зношування наплавленого покриття на основі сплаву ПГ-10Н-01 в парі зі сталлю 45 HRC 50 від змісту композиційного матеріалу**

На рис. 2 показані залежності коефіцієнтів тертя  $k_{тр}$  у наплавлених покриттях на основі сплаву ПГ-10Н-01 від питомого навантаження в процесі тертя. Результати випробувань показали, що коефіцієнти тертя у наплавлених покриттях на основі сплаву ПГ-10Н-01, що містять KM, незначно вище, ніж у матричного матеріалу ПГ-10Н-01. Необхідно відзначити, що зі збільшенням вмісту KM в наплавляемому матеріалі, коефіцієнт тертя незначно зростає. Це можна пояснити тим, що тверді частинки карбіду і дибориду титану в умовах тертя вириваються з поверхні покриття і потрапляють в зону тертя, утворюючи канавки в більш м'якому матричному матеріалі, що і призводить до підвищення коефіцієнтів тертя. При збільшенні питомої тиску до 8 МПа за рахунок приробітки і наявності продуктів зносу в зоні тертя зразків коефіцієнт тертя знижується, що пояснюється заповненням продуктами зносу канавок, що утворилися в матричному матеріалі.



**Рисунок 2 Залежності коефіцієнтів тертя  $k_{тр}$  у наплавлених покриттях на основі сплаву ПГ-10Н-01 від питомого навантаження в процесі тертя:**

1 – 80% ПГ-10Н-01 + 20% KM; 2 – 90% ПГ-10Н-01 + 10% KM; 3 – ПГ-10Н-01

Мікроструктура наплавлених покриттів являє собою матричний матеріал

– сплав ПГ-10Н-01, в якому рівномірно розподілені тверді включення, ймовірно, ґрунтуючись на результатах виконаних досліджень, це частинки карбіду (TiC) і диборида титану (TiB<sub>2</sub>), карбіду заліза (Fe<sub>3</sub>C) [9].

### **Висновки**

Розроблено зносостійкий композиційний матеріал для модифікування наплавлених покриттів на основі самофлюсуючого сплаву ПГ-10Н-01 ТУ У 322-19-004-96, що підвищує триботехнічні властивості наплавлюваного покриття на основі сплаву ПГ-10Н-01, так зносостійкість відновлювального покриття збільшується до 2,35 разів.

### **Література**

1. Гаркунов Д. Н. Триботехника (конструирование, изготовление и эксплуатация машин): [учебник] / Гаркунов Д. Н. – М. : МСХА, 2002. – 632 с.
2. Лебедев С. Повышение безотказности тракторов в реальных условиях эксплуатации / С. Лебедев // Техніка і технології АПК. – К., 2011. – № 3. – С. 14-17.
3. Вибрация и надежность транспортных машин. / [Мигаль В.Д., Мищенко В.М., Волков В.П. и др.]; под ред. В.Д.Мигалья. – Харьков: Изд-во ХНАДУ, 2007. – 383 с.
4. Ксенович И.П. Обеспечение надежности сложных технических систем на стадии проектирования / И.П. Ксенович // Тракторы и сельскохозяйственные машины. – 2009. – № 1. – С. 36-42.
5. Кугель Р. В. Основные задачи проблемы надежности машин / Р. В. Кугель // Вестник машиностроения. – 1981. – № 11. – С. 49-55.
6. Асоян А. Р. Анализ физико-механических свойств металла коленчатых валов, восстановленных нанесением наплавочных металлопокрытий/ А. Р. Асоян и др. // Автотранспортное предприятие. – 2012. – №4. – С. 45-48.
7. Лузан С.О. Комплексна оцінка номенклатури деталей, які визначають ресурс мобільної техніки та її безпеку / С.О. Лузан // Вісник ХНТУСГ ім. П. Василенка. – Харків: 2014. – Вип. 148. – С. 478-485.
8. Сорокин Г.М. Трибология сталей и сплавов / Г.М. Сорокин – М.: ОАО"Недра", 2000. – 317с.
9. Лузан С.А. Получение и исследование восстановительных покрытий на деталях машин с использованием механокомпозитов, содержащих TiC и TiB<sub>2</sub> / С.А. Лузан, А.И. Сидашенко, А.С. Лузан // Загальнодержавний міжвідомчий науково-технічний збірник. Конструювання, виробництво та експлуатація сільськогосподарських машин, вип. 47, ч. II. – Кропивницький: 2017. – С. 159-166.

**УДК 631.33**

**РОЗРОБКА МАТЕМАТИЧНОЇ МОДЕЛІ ВПЛИВУ РЕЖИМІВ ЕКСПЛУАТАЦІЇ НА ЗНОШУВАННЯ ДЕТАЛЕЙ, ВИГОТОВЛЕНИХ З ПОЛІМЕРНО-КОМПОЗИТНОГО МАТЕРІАЛУ**

**Макаренко Д.О., к.т.н., Олійник В.Б., магістр, Стрижка В.В., магістр  
Дніпровський державний аграрно-економічний університет**

**Abstract**

A regression model has been constructed; the dependence between influence on working condition of movable connections with applying polymeric-composite material and value of wear. It was found, that reasonable gap in tribocoupling “polymeric-composite material - steel” type is 300 microns. The lowest value of a weight wear received under the further working conditions:  $P = 250$  Н and  $v = 0,1$  m/s,  $S = 300$  microns.

**Keywords:** movable connections, polymeric-composite material, parallelogram copying mechanism, friction and wear.

**Вступ**

Однією з основних технологічних операцій при вирощуванні будь-якої сільськогосподарської культури є сівба або садіння. До посівних машин висуваються особливі вимоги: повне забезпечення якості посіву, висока надійність, ремонтпридатність у польових умовах, як можна більш тривала перерва між технічними обслуговуваннями техніки тощо. Значний сектор технічного забезпечення сільського господарства в Україні займають високопродуктивні широкозахватні машини. Саме посівні машини такого типу дозволять значною мірою вирішити проблеми своєчасного якісного посіву з поєднанням інших технологічних операцій – підготовки ґрунту, внесення добрив, загортання, прикочування тощо.

**Аналіз попередніх досліджень та постановка проблеми**

Основними сільськогосподарськими підприємствами за валовим виробництвом продукції рослинництва в Україні є господарства з площею більше 3000 га. Вони потребують забезпечення високопродуктивними і, бажано, універсальними сівалками.

Встановлено, що причиною порушення агровимог до сівби, зокрема глибини та рівномірності вкладання насіння, є низька довговічність механізмів копіювання поверхні ґрунту [1, 2]. Основною причиною низької надійності цих механізмів є використання у їх рухомих з'єднаннях трибоспряжень типу “сталь-сталь”, які забезпечують працездатність за умови частого (кожні 40...50 год. роботи) технічного обслуговування (мащення) [2, 3]. Відхилення від періодичності і переліку операцій технічного обслуговування призводить до потрапляння абразиву в шарнірні з'єднання механізмів копіювання та, як наслідок, до їх швидкого зносу.

Питання визначення навантажень, що виникають у рухомих з'єднаннях паралелограмних механізмів копіювання в достатній мірі висвітлено у наукових працях [4, 5]. Водночас оптимізація параметрів (режимів роботи) трибоспряжень, виготовлених з полімерно-композитних матеріалів, та їх вплив

на довговічність механізму в цілому, недостатньо досліджено. Раніше встановлено [2, 3], що вирішальний вплив на довговічність рухомих спряжень мають умови їх експлуатації.

### Мета та завдання

Метою роботи є обґрунтування раціональних режимів експлуатації деталей, виготовлених з полімерно-композитного матеріалу. Для досягнення мети виконувались такі завдання: обґрунтувати закономірність зношування деталей рухомих спряжень в залежності від умов експлуатації та визначити раціональні режими їх роботи.

### Результати вирішення основних завдань проблеми

Основними факторами умов експлуатації, які впливають на триботехнічні характеристики рухомих з'єднань є навантаження, лінійна швидкість ковзання та зазор в трибоспряженні.

Вплив цих факторів досліджували за загальною схемою при трьох рівнях кожного з них. Значення змінних встановлювали таким чином, щоб при переведенні в умовний масштаб вони відповідали:  $-1$ ;  $0$ ;  $+1$ . Різниця значень змінних між нульовим рівнем і  $\pm 1$  (крок варіювання) визначає границі області досліджень, в межах якої отримували необхідну інформацію про зношування деталі, виготовленої з матеріалу УПА-6-30.

При розробці математичної моделі впливу режимів експлуатації на величину зношування, на ПК, складали схему планування експерименту при трьох змінних: швидкість ковзання, навантаження та зазор у трибоспряженні зразків (деталей).

Результати розрахунку вихідних режимів досліджень наведені в табл. 1.

**Таблиця 1 Основні рівні навантаження, швидкості ковзання та величини зазору в спряженні**

Показник	Факт	Середній рівень	Крок варіювання	Значення рівнів змінних		
				-1	0	1
P, Н	x <sub>1</sub>	250	50	200	250	300
v, м/с	x <sub>2</sub>	0,15	0,05	0,1	0,15	0,2
S, мкм	x <sub>3</sub>	300	50	250	300	350

Коефіцієнти рівняння для трьох змінних розраховували за результатами п'ятнадцяти експериментів на основі плану Бокс-Бенкена.

Рівняння має наступний загальний вигляд:

$$y = b_0 + b_1x_1 + b_2x_2 + b_3x_3 + b_{11}x_1^2 + b_{22}x_2^2 + b_{33}x_3^2 + b_{12}x_1x_2 + b_{13}x_1x_3 + b_{23}x_2x_3 \quad (1)$$

де  $y$  – властивість, що досліджується (інтенсивність зношування);  $b_0, b_1, b_2, b_3, b_{11}, b_{22}, b_{33}, b_{12}, b_{13}, b_{23}$  – коефіцієнти рівняння;  $x_1, x_2, x_3$  – відповідно навантаження, швидкість ковзання та зазор в умовних одиницях.

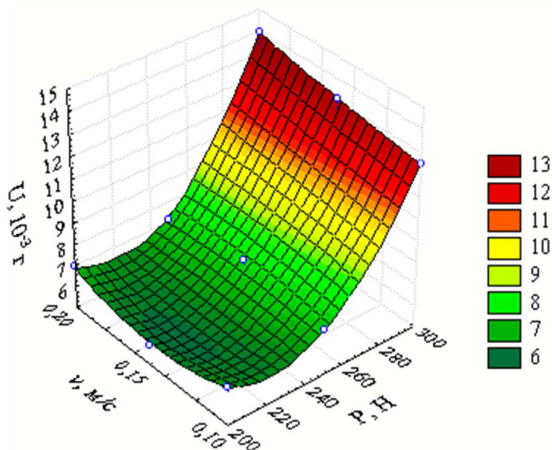
Використовуючи прикладний пакет програм «STATISTICA 6», визначено коефіцієнти рівняння:

$$b_0 = 84,7833; b_1 = -0,3470; b_2 = -130,750; b_3 = -0,1940; b_{11} = 0,0011; b_{22} = 106,6667; b_{33} = 0,0003; b_{12} = 0,0800; b_{13} = -0,0005; b_{23} = 0,2900.$$

Отримане рівняння для розрахунку має вигляд:

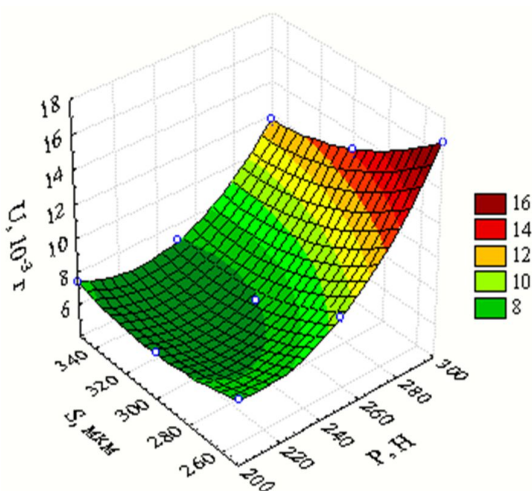
$$y = 84,7833 - 0,3470x_1 - 130,7500x_2 - 0,1940x_3 + 0,0011x_1^2 + 106,6667x_2^2 + (1) \\ + 0,0003x_3^2 + 0,0800x_1x_2 - 0,0005x_1x_3 + 0,2900x_2x_3$$

Визначено значення критерію Фішера для надійності  $P = 0,95 - 1,56$ . Так як  $F = 1,56 < F_{\text{табл}} = 3,59$ ; отримане рівняння регресії другого порядку адекватно відтворює результати експерименту.



**Рисунок 1** Залежність вагового зносу від навантаження та швидкості ковзання в рухомих з'єднаннях

що величина зазору в sprzęженні при мінімальному значенні навантаження суттєво не впливає на величину зносу, в той час як при  $P = 300$  Н, спостерігається зростання зносу при мінімальному зазорі ( $S = 250$  мкм) в 2,1 рази (з  $7,9 \cdot 10^{-3}$  г до  $16,7 \cdot 10^{-3}$  г). Невідповідність зазору у поєднанні із навантаженням в рухомому з'єднанні деталей неодмінно призводить до зменшення його ресурсу, а отже і паралелограмного механізму копіювання.



**Рисунок 2** Залежність вагового зносу від навантаження та величини зазору деталей

швидкості, з 0,1 м/с до 0,2 м/с, призводить до збільшення зносу на 31 % (з  $6,4 \cdot 10^{-3}$  г до  $8,4 \cdot 10^{-3}$  г).

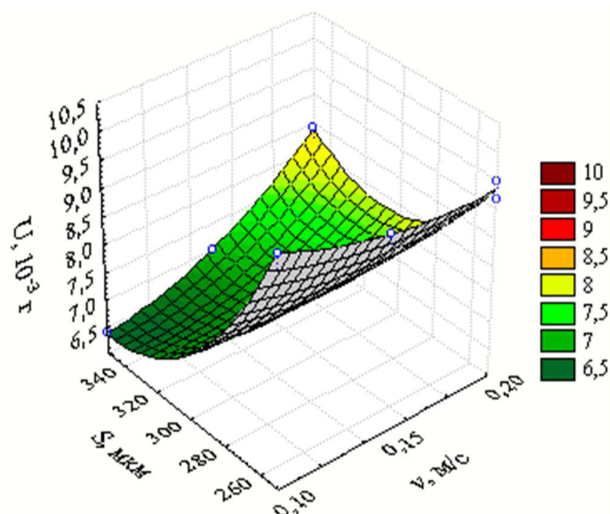
На основі отриманих результатів побудовано поверхні відгуку рис. 1-3.

Поверхня відгуку (рис. 1) свідчить, що суттєвий вплив на знос має величина навантаження. Неістотний вплив швидкості ковзання на величину зносу пов'язаний з обмеженим діапазоном від 0,1 до 0,2 м/с, який обґрунтовано реальними умовами роботи рухомих з'єднань паралелограмного механізму копіювання.

Згідно поверхні відгуку, відображеній на рис. 2, найбільший вплив на знос зразків також має навантаження. Крім того, встановлено, що зменшення величини зазору до мінімального значення  $S = 250$  мкм, незалежно від лінійної швидкості ковзання, призводить до підвищеного зносу рухомого з'єднання ( $9,2 \dots 10,1$ )  $\cdot 10^{-3}$  г. Слід зазначити, що за максимальної величини зазору  $S = 350$  мкм, збільшення лінійної

**Висновки.** Виявлено, що суттєвий вплив на величину зносу має величина навантаження, в той час, як швидкість ковзання впливає незначно.

Встановлено, що величина зазору в спряженні при мінімальному значенні навантаження суттєво не впливає на величину зносу. Найменше значення вагового зносу ( $6,4 \cdot 10^{-3}$  г) отримано при наступних раціональних умовах роботи:  $P = 250$  Н та  $v = 0,1$  м/с,  $S = 300$  мкм. Отримана регресійна модель дозволяє оптимізувати параметри рухомих спряжень в залежності від умов їх експлуатації.



**Рисунок 3** Залежність вагового зносу від швидкості ковзання та величини зазору деталей

#### Література

1. Кобец А.С. Decreasing the environment influence on composite materials / А.С. Кобец, А.Д. Деркач, Д.А. Макаренко, А. Шаповал, О.С. Кабат // Научни Известия. ISSUE 16 (202). – June 2016. – IV International Scientific Journal and technical Congress “Agricultural Machinery”, 22-25.06.2016, Varna, Bulgaria. – P. 13-15.
2. Деркач А.Д. Применение углепластиков в широкозахватных посевных машинах / А.Д. Деркач, Н.Н. Науменко, Д.А. Макаренко // Mechanization in agriculture. International scientific, scientific applied and informational journal. Year LXI, 2/2015, – Sofia. – 2015. – P. 3-6.
3. Derkach O. Development of high accuracy of the copy soil system / O. Derkach, D. Makarenko, M. Velyka, O. Shapoval. // International Scientific Journal. – Mechanization in agriculture & Conserving of the resources. – Year LXIII, Issue 5/2017. – Sofia. – 2017. – P. 185-187.
4. Заварзин В.А. Обоснование параметров и режимов работы копирующего механизма рабочих органов почвообрабатывающего посевного комплекса: Дис. канд. техн. наук: 05.20.01 – технологи и средства механизации сельского хозяйства / Алтайский государственный аграрный университет – Барнаул, 2003. – 166 с.
5. Науменко М.М. Побудова математичної моделі процесу взаємодії дисково-анкерного сошника з ґрунтом при динамічних навантаженнях / М.М. Науменко, О.Д. Деркач, Д.О. Макаренко // Вісник ХНТУСГ імені Петра Василенка. Технічний сервіс машин для рослинництва. – Харків, 2017. – Вип. 181. – С. 267-274.

**УДК 622.684-83**

**АНАЛІЗ МОЖЛИВИХ ВАРІАНТІВ КОМПЛЕКТАЦІЇ ТЯГОВОГО  
ЕЛЕКТРОПРИВОДУ ВЕЛИКОВАНТАЖНИХ КАР'ЄРНИХ  
САМОСКИДІВ БЕЛАЗ СЕРІЇ 7513**

**Веснін А.В., Почужевский О.Д. к.т.н., доценти**

Криворізький національний університет, кафедра автомобільного транспорту

**Градова Є.О. асистент**

Криворізький національний університет, кафедра автомобільного транспорту

**Abstract**

This article analyzes the reasons that affect the performance of the components of the traction electric drive and lead to the premature failure, and significant downtime. Failure intensification is due to the fact that dump trucks most of their time are exploited in conditions close to critical, and therefore some units and aggregates operate with loads close to the maximum.

A significant proportion of failures falls on the electric part of the transmission, namely 62 % - traction electric machines and 9 % - on the control system of the traction electric drive, the remainder – on the mechanical part (motor - wheel).

Despite the existing work in the direction of increasing the efficiency of operation, this issue is solved at insufficient level, and therefore further research is aimed at establishing the nature of the influence of mining technical conditions on the performance of the performance indicators of the components of electromechanical transmission.

**Keywords.** Dump truck, traction electric drive, increase efficiency in operation.

**Вступ**

Гірничодобувна промисловість є однією із бюджетоформуючих для України. Залізні, марганцеві, свинцеві та цинкові руди, графіт, гіпс, глини і, навіть, золото – все це міститься у підземних коморах нашої держави. Провідне місце у гірничодобувній галузі займає видобуток та обробка залізних руд. Налічується близько 83 родовищ, 60 з яких розташовані на території Криворізького басейну, поклади якого складають 19 млрд. т.

Криворізький залізорудний басейн, характеризується не тільки локалізацією рідкісних покладів залізної руди, а й своєрідною будовою та особливим її заляганням, що обумовлює видобуток двома способами – відкритим та підземним. Широкого розповсюдження набув саме відкритий спосіб видобутку, адже загальна річна продуктивність таких підприємств перевищує у декілька разів.

Кар'єри Криворізького залізорудного басейну відносяться до глибоких (понад 400 м) з характерними специфічними умовами експлуатації, а саме позовжні ухили технологічних трас на сьогоднішній день складають 7 – 10 %, середні відстані транспортування 8-10 км, до критичних розмірів скорочено робочий простір необхідний для виконання маневрових та навантажувально-розвантажувальних робіт.

### **Аналіз попередніх досліджень**

Багаторічний досвід свідчить про те, що головною проблемою на відкритих гірничих роботах (ВГР) постає транспортування гірничої маси, а тому значна увага приділяється дослідженням в області експлуатації кар'єрного транспорту.

На сьогоднішній день існує багато напрацювань різного напрямку, а саме підвищення ефективності експлуатації за рахунок оптимізації технічних параметрів технологічного транспорту та режиму його експлуатації, вдосконалення транспортних систем кар'єрів та технології видобутку, чи взаємодії декількох видів транспорту з метою скорочення простоїв одного із них.

Значний внесок в області підвищення ефективності експлуатації великовантажних кар'єрних самоскидів зробили такі науковці та вчені: Ареф'єв С.О., Васильєв М.В., Веснін А.В., Горшков Е.В., Єгоров О.М., Зирянов І.В., Зотов В.В., Кудрявцев О.О., Кузнецов С.Р., Кулешов О.О., Лель Ю.І., Марієв П.Л., Монастирський Ю.А., Почужевський О.Д., Сістук В.О., Тарасов П.І., Фефелов Є.В., Яковлев В.Л.

В умовах, які свідчать про подальше стрімке зростання темпів виймальних робіт, одним із найбільш дієвих рішень підвищення ефективності експлуатації кар'єрних самоскидів є скорочення витрат дизельного пального та підвищення продуктивності шляхом врахування впливу гірничотехнічних умов експлуатації на показники роботи основних складових тягового електроприводу кар'єрних самоскидів. Це є досить актуальним питанням, адже в собівартості транспортної роботи затрати на дизельне пальне на сьогоднішній день складають лівову частку, а постійне зростання цін на паливно-мастильні матеріали ще більш загострює проблему.

### **Постановка проблеми**

Прогресивне заглиблення гірничих робіт – це є негативний фактор, що спричиняє ускладнення умов експлуатації, які мають найсуттєвіший вплив на експлуатаційні показники роботи технологічного транспорту, адже зростають витрати дизельного пального; частішають випадки перекидання рухомого складу; фіксується інтенсифікація виходу з ладу складових елементів тягового електроприводу. І як наслідок, це призводить до зростання собівартості готової продукції.

Враховуючи той факт, що основний об'єм перевезень виконують великовантажні кар'єрні самоскиди гостро постає проблема підвищення ефективності їх експлуатації.

Безпосередньо, ефективність експлуатації великовантажних кар'єрних самоскидів визначається дією комплексу організаційних, технічних та

технологічних факторів, аналіз яких дозволяє встановити характер впливу кожного, на ступінь використання рухомого складу.

Покращити гірничотехнічні умови експлуатації з метою скорочення їх негативного впливу на показники роботи кар'єрних самоскидів повністю або частково не можливо, а тому в подальшому виникає необхідність у пошуку рішень, впровадження яких надасть змогу не тільки виявити закономірність впливу кожного із факторів на продуктивність кар'єрної техніки, а й максимально ефективно використовувати потенціал закладений у складові елементи тягового електроприводу кар'єрних самоскидів.

### **Мета та завдання**

Отже, головною метою, яка постає на сьогоднішній день, як перед науковцями, так і власниками гірничодобувних підприємств, є підвищення ефективності експлуатації великовантажних кар'єрних самоскидів з електромеханічною трансмісією, що експлуатуються у специфічних умовах глибоких кар'єрів, шляхом вибору основних технічних параметрів складових елементів тягового електроприводу.

Для вирішення сформульованої мети необхідно дослідити характер впливу діючих гірничотехнічних умов кар'єрів Криворізького залізрудного басейну на показники роботи кар'єрних самоскидів з електромеханічною трансмісією та відповідно до цих умов експлуатації обґрунтувати раціональну комплектацію тягового електроприводу шляхом застосування розробленої методики вибору основних технічних параметрів складових елементів тягового електроприводу.

### **Результати вирішення основних завдань**

Сьогодні, на гірничодобувних підприємствах Криворізького залізрудного басейну, серед автотранспорту переважну кількість складають кар'єрні самоскиди БелАЗ 7513 оснащені електромеханічною трансмісією змінного струму. Їх широке використання обумовлено декількома факторами: по-перше – можливістю перевозити за один раз велику кількість гірничої маси (130 т і більше) на значні відстані транспортування, по-друге – застосування гідромеханічних передач обмежено високою вартістю, габаритами та масою, і найголовніше – низьким ККД.

Електромеханічна трансмісія змінного струму має беззаперечні переваги: покращуються тягово-швидкісні властивості, розширюється діапазон роботи у режимі електродинамічного гальмування, знижується зношування шин за рахунок поліпшеного рушання з місця та захисту від буксування та юзу. Важливою перевагою електромеханічної трансмісії змінного струму також є можливість індивідуального управління мотор-колесами самоскида при

використанні відповідного програмного забезпечення мікропроцесорної системи управління приводом [1].

Ефективність роботи електромеханічної трансмісії та кар'єрного самоскида в цілому залежить від гірничотехнічних умов конкретного родовища. На фоні погіршення умов експлуатації одночасно спостерігається динамічне оновлення парку кар'єрних самоскидів. Його формування відбувається на основі двох факторів: платоспроможності замовника при купівлі нового самоскида та наявності ремонтної бази на експлуатуючому підприємстві. Мова про врахування впливу гірничотехнічних умов експлуатації на показники роботи складових елементів тягового електроприводу взагалі не йде. А, отже можна теоретично допустити, що придбаний самоскид з комплектацією заздалегідь визначеною заводом-виробником в подальшому більшу частину робочого часу працюватиме в неефективних режимах, на яких не можливо отримати максимальний ККД з одиниці спаленого пального.

До того ж аналіз сучасних досліджень показав, що останній час спостерігається збільшення кількості відмов компонентів електромеханічної трансмісії, що є суттєвим та призводить до значних простоїв. Виходячи з даних карток обслуговування самоскидів, що зайняті на Криворізьких кар'єрах, значний відсоток відмов припадає на електричну частину трансмісії, а саме 62 % випадків виходу з ладу – на тягові електричні машини і 9 % – на систему управління тяговим електроприводом, та тільки 29 % – на механічну частину трансмісії [2, 3].

Більш вірогідно, що інтенсифікація кількості відмов може бути спричинена експлуатацією самоскида в гірничотехнічних умовах, які є критичними, а через це більшу частину часу складові елементи тягового електроприводу працюють з максимальним навантаженням.

Враховуючи вищевикладене, було проведено морфологічний аналіз, який показав, що на сьогоднішній день для кар'єрних самоскидів БелАЗ серії 7513, що має 7 модифікацій – БелАЗ – 7513, БелАЗ – 7513А, БелАЗ – 7513В, БелАЗ – 7513І, БелАЗ – 75135, БелАЗ – 75137, БелАЗ – 75139 існує щонайменше 55 варіантів комплектацій тягового електроприводу до складу якого входять: дизельний двигун, тяговий генератор, два тягових електродвигуни та редуктори електромотор коліс.

Найбільшого розповсюдження для вказаної серії мають дизельні двигуни КТА 38-С, КТА 50-С, QSK 45-С, MTUDD 12V4000, що мають різну потужність та питому витрату пального. Серед тягових генераторів найбільш часто застосовуються: GST-800, GST-1, GSN-500, SGT-1000, 5GTA22. Серед тягових електродвигунів – ТАД-5, ЕК-590, ЕДП-600, ТЕД-6, ЕД-136, ЕК-420А, 5ГЕВ31А, 5ГЕВ23Е. На сьогоднішній день накар'єрних самоскиди БелАЗ серії

7513 встановлюють редуктора мотор-коліс з передаточними числами 28,8 та 30,36.

Необхідно розуміти, що для самоскидів оснащених однаковою комплектацією, але поміщених в різні умови експлуатації, наприклад на підприємства по видобутку різних корисних копалин, характерною відмінністю буде експлуатаційна витрата пального.

Враховуючи перелічені конструктивні особливості тягового електроприводу кар'єрних самоскидів БелАЗ серії 7513 та їх можливі варіанти комплектування між собою для власників гірничодобувних підприємств виникає реальна можливість сформулювати парк рухомого складу відповідно до конкретно діючих специфічних умов експлуатації, а, разом із цим, не лише скоротити витрати дизельного пального, а й підвищити загальну річну продуктивність підприємства в цілому.

Останнім часом витрати дизельного пального кар'єрними самоскидами визначаються шляхом застосування аналітичних та експериментальних методів, що засновані на класичній теорії автомобіля. Широкого розповсюдження набули: розрахункова методика О.О. Кулешова та методика РУПП «БелАЗ». Суттєвим недоліком є те, що вони не враховують ні тип трансмісії, ні її конструкцію, і найголовніше – особливості кожного із складових елементів трансмісії.

Згідно методики О.О. Кулешова сумарна експлуатаційна витрата пального при русі кар'єрного самоскида визначається, як сума витрат пального самоскидом на горизонтальних ділянках та при русі навантаженого самоскида на підйом фор.1.

$$Q_{\text{сум}} = Q_n^{\text{гориз}} + Q_n^{\text{верт}} = \frac{Q_n^{\text{num}}}{3600 \rho_m \cdot \eta_{\text{mp}}} \cdot [(100 \cdot k_{\text{ок}} \cdot (2 \cdot k_m + 1) \cdot G_{\text{вант}}) + (0,1 \cdot H \cdot (k_m + 1) \cdot G_{\text{вант}})] \quad (1)$$

де  $Q_n^{\text{num}}$  - питома витрата пального двигуном при номінальній потужності, г/кВт·год;  $\rho_m$  - густина дизельного пального при 20° С (0,83 г/см<sup>3</sup>),  $\eta_{\text{mp}}$  - ККД трансмісії самоскида;  $k_{\text{ок}}$  – коефіцієнт опору кочення,  $k_m$  – коефіцієнт тари самоскида,  $G_{\text{вант}}$  - вантажопідйомність самоскида, т;  $H$  - висота переміщення навантаженого самоскиду по вертикалі [4, ч. VII].

Сумарні експлуатаційні витрати пального за методикою РУПП «БелАЗ» визначаються як сума від подолання ділянки завантаженим та порожнім самоскидом фор.2.

$$Q_n^e = Q_n^{\text{пор}} + Q_n^{\text{зав}} = 0,25 \cdot \frac{q_n^{\text{num}} \cdot F_{\text{д}} \cdot k_{\text{np}}}{360000 \cdot \rho_n \cdot \eta_{\text{mp}}} + 0,2 \cdot \frac{q_n^{\text{num}} \cdot F_{\text{д}} \cdot k_{\text{np}}}{360000 \cdot \rho_n \cdot \eta_{\text{mp}}} \quad (2)$$

Де  $q_n^{min}$  - питома витрата пального при номінальній потужності, г/кВт·год;  $F_d$  – сила опору дороги, Н;  $k_{np}$  – коефіцієнт використання пробігу з вантажем;  $\rho_n$  - густина дизельного пального при 20°C (0,83 г/см<sup>3</sup>);  $\eta_{тр}$  – ККД трансмісії самоскида [4, ч. VII].

До того ж, варто відмітити, що при збільшенні номінальної потужності двигуна скорочуються витрати пального, а це перш за все обумовлено зростанням швидкості руху та скороченням часу, який необхідний для подолання конкретної ділянки технологічної траси.

На сьогоднішній день не має методики, яка дозволила враховувати довжину транспортування, поздовжній ухил технологічної траси та висоту підйому гірничої маси при визначенні експлуатаційних витрат пального, а відповідно до цього самостійно обирати оптимальні технічні параметри складових елементів тягового електроприводу.

### **Висновки**

Отже, подальше дослідження направлене на обґрунтування критерію вибору оптимальних технічних параметрів складових елементів тягового електроприводу з урахуванням характеру впливу різних гірничотехнічних умов експлуатації на зміну ефективних показників кар'єрних самоскидів.

### **Література**

1. Сістук В.О. Підвищення показників маневреності кар'єрних самоскидів з електромеханічною трансмісією: дис. на здобуття наукового ступеня кандидата технічних наук : спец. 05.12.22 / Володимир Олександрович Сістук. – Кривий Ріг, 2014 – 171 с.

2. Веснін А.В. Порівняльний аналіз залізрудного і вугільного пилу у контексті їх впливу на наробіток компонентів електромеханічної трансмісії кар'єрних самоскидів / А. В. Веснін, В. О. Сістук, А. О. Богачевський // Вісник Криворізького технічного університету: Кривий Ріг. – КНУ, 2014. – Вип. 38. – С. 112–119.

3. Координация процессов технического обслуживания и ремонта карьерных автосамосвалов в условиях ГТЦ-2 ОАО “СевГОКа”/ Ю.А. Монастирский, А.В. Веснин, О.Д. Почужевский / Разработка рудных месторождений, Кривой Рог. - КТУ. - Вип. 93, 2010. - С. 47-49.

4. Справочник эксплуатационных характеристик БелАЗ. - «ПО Белорусский автомобильный завод», 2004.

УДК 504.064.47

## ВОПРОСЫ ОХРАНЫ ОКРУЖАЮЩЕЙ СРЕДЫ В МАРИУПОЛЬСКОМ ПОРТУ

Дергаусов М.М. к.т.н., доц.

Азовский морской институт Национальный университет Одесской академии

### Abstract and keywords

These issues are relevant and require constant monitoring, research, development of modern technologies and neutralization, processing of harmful substances and the creation of technologies for working with waste.

Creation of low-waste technologies and the development of means and methods for the localization and neutralization of harmful substances, waste disposal.

Improvement of existing environmental protection technologies in maritime transport under the Kyoto Protocol. Implementation of all international sanitary and epidemiological measures

### Вступление

Эти вопросы являются актуальными и требуют постоянного контроля, исследований, разработки современных технологий и нейтрализации, переработке вредных веществ и по созданию технологий работы с отходами [1].

### Анализ предыдущих исследований

Вопросами окружающей среды на транспорте занимались ведущие организации такие как «Черноморпроэкт», Национальный университет Одесской академии. В частности исследования профессора Литвинова А.П., профессора Губенко В.К. и доцента Логвинова Ю.В. Это направление требует постоянных инноваций.

### Постановка задачи

Создание малоотходных технологий и разработка средств и способов локализации и нейтрализации вредных веществ, утилизация отходов [1].

### Цель и задачи

Улучшение существующих технологий охраны окружающей среды на морском транспорте согласно Киотскому протоколу. Выполнение всех международных санитарно-эпидемиологических тренований.

### Результаты решения основных задач проблемы

Состояние экосистемы, на морском транспорте сложившееся на сегодняшний день, в математическом формализованном виде можно представить формулой (1).

$$\sum_{j=1}^n (x_{ij} + y_{ij}) \rangle (n_{ij} + m_{ij}), \quad (1)$$

где:  $x$  - транспорт, перевозка, переработка груза ;  $y$  – перегрузка и складирование, обслуживание транспорта, автобаза порта, погрузчики;  $\{m\}$ - разработка малоотходных и безотходных технологий;  $\{n\}$  - разработка средств и способов локализации и нейтрализации вредных веществ, утилизация отходов.

В свою очередь, остановимся подробнее на основных источниках вредных веществ на транспортном комплексе.

В общем виде  $i^{\text{ая}}$  технология переработки груза - это восьмёрка:

$$\forall Qi \subseteq \{ x_{ij}, z_{ij}, r_{ij}, p_{ij}, q_{ij}, g_{ij}, o_{ij}, v_{ij} \} \quad (2)$$

где  $x_{ij}$  – транспортные средства, техника, участвующие в переработке;  $z_{ij}$  – россыпь навалочного груза и утилизация отходов и разработка новых технологий;  $r_{ij}$  – риски;  $p_{ij}$  – источники выброса на производстве (БВМ, автобаза порта, ЦРММ, РСУ, портофлот);  $q_{ij}$  – источники выброса в атмосферу (котельные, мастерские);  $o_{ij}$  – отходы, технологии по утилизации отходов, приёмка льяльных вод;  $v_{ij}$  – направление ветра, и другие погодные условия влияющие на направление пыли и других вредных веществ;

Таким образом, отходы представляются как тройка:

$$\forall o_{ij} \subseteq \{ f_{ij}, h_{ij}, l_{ij} \} \quad (3)$$

где:  $f_{ij}$  – сортировка отходов по 4<sup>м</sup> фракциям (4 разных контейнера), для применение отдельных технологий по переработке и утилизации в целом;  $h_{ij}$  – переработка пищевых отходов с иностранных судов согласно предписаний, санитарно - эпидемиологических правил, в специальных печах при температуре более 1000°C - при вращении и перемешивании пищевые отходы и превращая в пыль;  $l_{ij}$  – переработка льяльных вод с наших и иностранных судов, разработка технологий по отделению нефтепродуктов, в частности, превращение в мазут, который в дальнейшем используется в котельных порта, а очищенная вода после проверки и всестороннего контроля сливается в акваторию порта.

Цель - непопадания инфекций и вирусов на территорию Украины.

#### Выводы:

1) Исследования позволяют представить в формализованном виде все переменные, которые связаны с основными источниками вредных веществ на транспорте и решение задач согласно международным конвенциям и протоколам.

2) Новые технологии и разработки можно внедрять и в других портах Украины.

#### Литература:

1. А.П.Літвінов, Ю.В.Логвінов. Динаміка розвитку транспортного менеджменту і логістики. Наукові праці МАУП, 2016, вип.50(3) с.110-114.

**УДК 629.331 + 621.865.8**

**АВТОМАТИЗАЦИЯ И ИНФОРМАТИЗАЦИЯ ТРАНСПОРТНЫХ  
СРЕДСТВ НА ОСНОВЕ РАСПРЕДЕЛЕННОЙ СИСТЕМЫ  
УПРАВЛЕНИЯ С ИНТЕЛЛЕКТУАЛЬНЫМИ МЕХАТРОННЫМИ  
МОДУЛЯМИ**

**Аулин В.В., д.т.н., проф.,**

**Панков А.А., д.т.н., доцент**

**Черновол М.І., д.т.н., проф.,**

Центральноукраїнський національний технічний університет

**Abstract**

Currently, due to the progress of hardware and software, the architecture of control and automation systems is possible on the basis of the acquisition of individual mechatronic modules in mechatronic systems of more complex levels for specific tasks, based on a distributed control system. The implementation of the hardware-software platform of the distributed control system with the mechatronic approach should be carried out on the basis of structural solutions that are open to development and have a hierarchical structure, in particular on the basis of the Arduino platform.

**Keywords:** transport, automation, system, control, mechatronics, module.

**Введение**

При анализе существующих средств автоматизации и информатизации установлено, что многочисленные интерфейсы связывают устройства различной физической природы (механические, электронные и информационные). Это определяет их конструктивную и аппаратно-программную сложность. При традиционном исполнении средств автоматизации интерфейсы представляют собой самостоятельные узлы. В машине с компьютерным управлением, которая построена на традиционных приводах, для связи основных устройств необходимо соединить десятки сигнальных и силовых проводов. Опыт эксплуатации средств автоматизации показывает, что до 70% проблем в их работе связаны с надежностью соединений. При этом имеют место обрыв проводов и ненадежный контакт в их соединениях, что вызывает ложные срабатывания [1].

**Анализ предыдущих исследований**

В настоящее время имеет место мехатронизация техносферы, связанная с развитием производства в направлении все более широкого внедрения средств автоматизации на основе мехатронного подхода [2]. Его суть заключается в объединении элементов и отдельных составляющих любой системы в

интегрированные модули на этапах разработки, освобождая оператора от решения "проблемы интерфейсов" при эксплуатации мехатронного устройства.

Мехатронные модули (ММ) отличаются надежностью, точностью исполнения движений и компактностью конструкции, удобны в настройке и программировании движений. Такие решения экономически выгодны, поскольку упрощается сервис машины и улучшается ее ремонтпригодность [1, 3]. Качественно новые свойства ММ в сравнении с традиционными приводами достигаются синергетической интеграцией составляющих элементов.

В работах [4, 5] подчеркивается актуальность процессов мехатронизации, исходя из долговечности, быстродействия и почти безотказной работы ММ.

### Цель и задачи исследований

Обоснование концепции автоматизации и информатизации транспортных средств на основе распределенной системы управления с ММ.

Достижение цели предусматривает рассмотрение основных задач:

- определение принципиальной схемы архитектуры распределенной системы управления (PCY);
- обоснование выбора аппаратно-программных решений в PCY.

### Результаты решения основных задач

Для создания PCY достаточно связать ММ и датчики с устройством управления через локальную сеть, в результате чего получается PCY, архитектура которой показана на рис.1, исходя из типовой архитектуры [1].

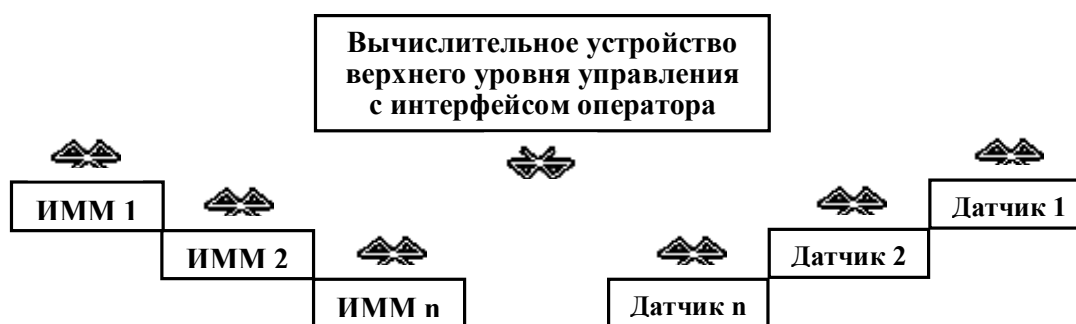


Рисунок 1 Схема архитектуры PCY

Поэтому в настоящее время, в связи с развитием элементной базы, аппаратно-программного обеспечения и решением «проблемы интерфейсов», построение архитектуры систем автоматизации и информатизации возможно комплектованием отдельных функциональных ММ в мехатронные системы более сложных уровней под конкретные задачи, на основе PCY.

При этом расстояние между вычислительным устройством верхнего уровня управления и контроллерами ММ может быть значительным. Обмен

информацией и управляющими командами между устройствами осуществляется через беспроводную сеть.

Применение РСУ позволяет эффективно решить ряд проблем управления. К числу основных преимуществ систем этого типа следует отнести:

- открытость архитектуры, что дает РСУ высокую гибкость, возможность оперативно формировать законы управления в соответствии с требованиями технологического процесса, быстро реконфигурировать и расширять систему управления для решения новых функциональных задач;

- возможность диагностики рабочего процесса.

Это возможно вследствие того, что особенностью современного этапа развития мехатроники является создание нового поколения ММ – интеллектуальных мехатронных модулей (ИММ), в которые дополнительно встраиваются компьютерные устройства и силовые электронные преобразователи, что придает модулям интеллектуальные свойства, а также позволяет ИММ выполнять сложные движения без обращения к верхнему уровню управления. Это повышает автономность, гибкость и живучесть ИММ, работающих в изменяющихся и неопределенных условиях внешней среды [1].

Развитие ИММ обусловлено появлением недорогих микропроцессоров и контроллеров и направлено на интеллектуализацию процессов, протекающих в системе, и в первую очередь – процессов управления функциональными преобразованиями и работой машин [6]. В настоящее время существует много платформ для управления физическими процессами применительно к ММ. Большинство этих устройств объединяют разрозненную информацию о программировании и заключают ее в простую в использовании сборку.

Однако реализацию аппаратной платформы необходимо осуществлять на базе перспективных структурных решений, которые открыты для развития и имеют иерархическую структуру, согласно [1].

Arduino – это инструмент для разработки устройств, взаимодействующих с окружающей физической средой. Это открытая программируемая аппаратная платформа для работы с физическими объектами и представляет собой плату с микроконтроллером (МК) и средой разработки (IDE) с открытым программным кодом для написания программного обеспечения МК. В платформу встроены элементы для программирования и интеграции с другими схемами.

Поэтому платформа Arduino становится основным элементом для решения задач в области мехатроники [7]. Arduino упрощает процесс работы с микроконтроллерами, обеспечивая преимущества перед другими устройствами.

### **Вывод**

Построение архитектуры систем управления и автоматизации возможно на основе комплектования отдельных функциональных ММ в мехатронные системы более сложных уровней на основе РСУ. Реализацию программно-аппаратной платформы РСУ при мехатронном подходе необходимо осуществлять на базе структурных решений, которые открыты для развития и имеют иерархическую структуру, в частности на базе платформы Arduino.

### **Литература**

1. Подураев Ю. В. Мехатроника: основы, методы, применение : [учеб. пособие для студентов вузов] / Юрий Викторович Подураев. – М.: Машиностроение, 2006. – 256 с.

2. Теряев Е. Д. Мехатроника как компьютерная парадигма развития технической кибернетики / Е. Д. Теряев, Н. Б. Филимонов, К. В. Петрин // Мехатроника, автоматизация, управление. – 2009. – № 6. – С. 2–10.

3. Подураев Ю. В. Принципы построения и современные тенденции развития мехатронных систем / Ю. В. Подураев, В. С. Кулешов // Мехатроника. – 2000. – № 1. – С. 5–10.

4. Косик П. О. Мехатронні системи на сільськогосподарських мобільних агрегатах / П. О. Косик // Механізація та електрифікація сільського господарства: [загальнодержавний збірник]. – 2009. – Випуск 93 / [ННЦ «ІМЕСГ»]. – Глеваха, 2009. – С. 464–468.

5. Антощенко Р. В. Мехатронна інформаційна система тракторного агрегату / Р. В. Антощенко, Р. Ю. Ковальов // Механізація сільськогосподарського виробництва. Вісник ХНТУСГ. – Х.: ХНТУСГ, 2011. – Вип. 107, т. 2. – С. 110–113.

6. Готлиб Б. М. Введение в специальность «Мехатроника и робототехника». Курс лекций для студентов специальности 221000 «Мехатроника и робототехника» / Б. М. Готлиб, А. А. Вакалюк. – Екатеринбург : Уральский государственный университет путей сообщения, 2012. – 134 с.

7. Омельченко Е. Я. Краткий обзор и перспективы применения микропроцессорной платформы Arduino / Е. Я. Омельченко, В. О. Танич, А. С. Маклаков, Е. А. Карякина // Электротехнические системы и комплексы. – 2013. – № 21. – С. 28–33.

**УДК 621.791.92**

**ПІДВИЩЕННЯ ДОВГОВІЧНОСТІ ДЕТАЛЕЙ ТРАНСПОРТНИХ  
ЗАСОБІВ КОМПОЗИЦІЙНИМИ ПОКРИТТЯМИ**

**Василенко І.Ф., канд. техн. наук, доц.**

Центральноукраїнський національний технічний університет

**Abstract**

Analysis of the wear parts of vehicles indicates the need to improve the wear resistance of some parts.

The article presents the method and results of experimental studies of the performance of composite coatings of different composition, obtained contact welding flux cored wire.

The studies obtained composite coatings with high wear resistance. Automotive parts reinforced by such coatings, have the high performance under abrasive wear.

**Keywords:** wear parts, composite coatings, contact welding, cored wire

**Вступ**

Численними дослідженнями [5, 6] показано, що основною причиною втрати працездатності деталей автомобілів є зношування. Відкази через спрацювання у сучасних машинах можуть досягати 80...90% від загальної кількості відказів. Отже, проблема підвищення довговічності деталей транспортних засобів є актуальною.

**Аналіз попередніх досліджень**

Аналіз відновлюваних деталей за їхніми категоріями та формами поверхні показує, що деталі "тіла обертання" складають близько 57%, а деталі "просторових форм" – 38% від загального обсягу відновлюваних деталей. Детальніше: циліндричні поверхні – близько 52%; конічні та сферичні – близько 3%; плоскі, профільні та фасонні поверхні – близько 1% кожних; спрацювання шліців – близько 3%; пазів, канавок – близько 5%; різьби – близько 10%; зубців шестерень – близько 2%; тріщини та злами спостерігаються у 9% деталей, а порушення геометрії та форми – у 13% [2].

Враховуючи широке розповсюдження у техніці спряжень і деталей з циліндричними спряженими поверхнями, має сенс дати аналіз спрацювань таких деталей автомобілів.

Численні мікрометражні дані по різних деталях, описані у літературі [5, 9], вказують, що абсолютні значення спрацювання незначні як по лінійних розмірах, так і по втраті ваги.

Деталі спряжень "вал-підшипник кочення" мають спрацювання, середня величина яких не перевищує 0,1 мм [9]. Деталі рухомих спряжень "вал-підшипник ковзання" мають середнє значення спрацювання, що не перевищує 0,15 мм. Середнє значення спрацювання деталей рухомих спряжень групи "циліндричні стержні та осі" не перевищує 0,13 мм.

Довжина валів, що використовуються в автомобільному транспорті складає від 100 до 4000 мм, проте більше 90% цих деталей мають довжину не більше 1000 мм. Діаметри валів коливаються в межах від 12 до 210 мм, але у 98% валів діаметр не перевищує 60 мм. Маса валів складає від 0,2 до 50 кг (середнє значення близько 3 кг) [8].

У валів найчастіше дефекти виникають на посадочних поверхнях під підшипники та нарізних поверхнях. Поверхні під підшипники відновлюють при зносі більше 0,017...0,060 мм; поверхні нерухомих спряжень за рахунок додаткових деталей (місця під маточини зі шпонковими пазами тощо) – при спрацюванні більше 0,04...0,13 мм; під ущільнення – більше 0,15...0,20 мм. Шпонкові пази відновлюють при спрацюванні по ширині більше 0,065...0,095 мм, шліцьові поверхні – при спрацюванні більше 0,2...0,5 мм [8, 9].

Зі всієї сукупності відновлюваних поверхонь валів 46% зношуються до 0,3 мм; 27% – від 0,3 до 0,6 мм; 19% – від 0,6 до 1,2 мм і 8% – більше 1,2 мм [8]. Переважними видами зносу циліндричних поверхонь є абразивний та фретинг-корозія.

Для відновлення циліндричних поверхонь застосовують переважно різні способи наплавлення, газополуменевого та плазмове напилення чи наплавлення, залізнення чи хромування у ванні або натирання, контактне наварювання [1, 10]. Проте більшість з них мають істотні недоліки.

### **Постановка проблеми**

Відомо [3,4,7], що найбільш зносостійкими в умовах абразивного зношування є матеріали, що складаються з пластичної матриці та твердого тугоплавкого наповнювача, твердість якого має бути вищою за твердість абразивних зерен.

Найповніше зберегти корисні властивості матеріалів покрить, що частково втрачаються при розплавленні присадного матеріалу, дозволяє контактне наварювання, яке забезпечує нанесення покриття в твердій фазі.

Контактне наварювання – один з різновидів зварювання металів тиском. Процес контактного наварювання здійснюється пластичним деформуванням присадного матеріалу, нагрітого спільно з матеріалом деталі у зоні деформації імпульсами електричного струму. Найбільш технологічними матеріалами для контактного наварювання композиційних покриттів є заздалегідь сформовані матеріали, зокрема порошкові дроти.

### **Мета та завдання**

При формуванні композиційних покриттів контактним наварюванням необхідно вирішити проблеми вибору складу порошкових дротів на основі дослідження властивостей отриманих покриттів.

Для виготовлення зносостійкого композиційного покриття у якості керамічного наповнювача, використовують технічну кераміку переважно карбіди та оксиди, а також нітриди та бориди [3, 7]. У якості наповнювачів композиційних матеріалів, що наносяться контактним наварюванням, доцільно використовувати карбіди металів. Це пояснюється тим, що крім високої

твердості та зносостійкості, ці матеріали мають значно вищу електропровідність у порівнянні, наприклад, з оксидами чи нітридами. Достатня електропровідність є однією з основних вимог, що висуваються до матеріалів, які наносять пропусканням електричного струму. Найдешевшим з карбідів є карбід хрому.

У даній роботі проведено дослідження властивостей композиційних покриттів, зміцнених карбідом хрому та карбідом вольфраму, який має добру розчинність у залізі. Порівняння властивостей зазначених покриттів показало, що покриття, що містять карбід хрому, не поступаються покриттям з карбідом вольфраму. Тому з економічних міркувань в якості наповнювача доцільно використовувати карбід хрому.

Основним матеріалом матриці було залізо – недорогий матеріал з високими зварювальними властивостями.

При вивченні умов формування якісного покриття розглядалась гіпотеза: процес контактного наварювання протікатиме стабільніше, розподіл наповнювача у отриманих покриттях буде рівномірнішим, якщо у осерді наварюваних порошкових дротів використовувати композиційні порошки – кераміку, плаковану електропровідним матеріалом.

Отже в статті досліджуються покриття, нанесені контактним наварюванням порошкового дроту, оболонка якого виготовлена зі сталі 08; а осердя містило в одному з варіантів карбід хрому та залізо, в іншому – карбід хрому, плакований нікелем, та залізо.

Основним критерієм при виборі співвідношення компонентів осердя порошкового дроту була зносостійкість валів, на які наварювалось композиційне покриття.

### **Результати вирішення основних завдань**

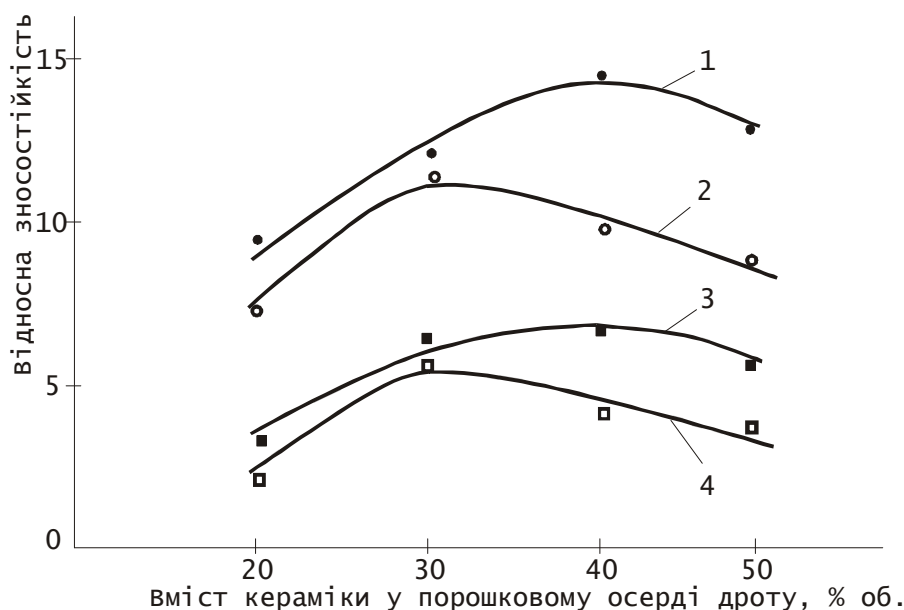
Дослідження зносостійкості проводилось на машині тертя моделі СМЦ-2 за схемою “ролик-частковий вкладиш”. Ролики було виготовлено зі сталі 45 з нанесенням композиційного покриття та подальшим шліфуванням. Для порівняння використовувались також ролики з загартованої сталі 45 ГОСТ 1050-88 твердістю HRC 40...45. Зовнішній діаметр роликів складав  $48,5 \cdot 10^{-3}$  м, ширина – 0,012 м. Як контртіло використовували колодки зі сталі 30 ГОСТ 1050-88 та чавуну СЧ 18 ГОСТ 1412-85 (внутрішній діаметр  $48,5 \cdot 10^{-3}$  м, ширина – 0,01 м).

Дослідження зносостійкості проводили з швидкістю обертання ролика  $5 \text{ с}^{-1}$ . Швидкість ковзання при цьому складала близько 0,761 м/с при навантаженні 3,5 МПа в умовах сухого тертя, а також при мащенні солідолом УС-2 ГОСТ 4368-80 з додаванням кварцового піску (концентрація 0,05 кг/л).

Величину спрацювання зразків визначали ваговим методом з використанням аналітичних терезів ВЛА200М з точністю до  $10^{-7}$  кг. Перед зважуванням зразки промивались у бензині та етиловому спирті. Температура поблизу зони тертя визначалась за допомогою термопар “ХК” та

потенціометра ПСМГ-0,1, момент сили тертя фіксували за допомогою реєструючого пристрою.

У залежності від вмісту твердої фази змінюється зносостійкість композиційного покриття. Максимальна її величина спостерігається за умови достатньої кількості частинок наповнювача для сприйняття навантаження; водночас, вміст металевої матриці ще настільки великий, що надійно утримує частинки твердої фази від викришування. Зі зменшенням об'єму матеріалу-зв'язки частинок наповнювача у покритті стає так багато, що вони починають дотикатись, зменшуючи до мінімуму вплив пластичного матеріалу матриці на міцність композиційного покриття. Дані щодо зносостійкості композиційних покриттів наведені на рис. 1.



**Рисунок 1** Залежність зносостійкості композиційних покриттів від вмісту наповнювача:

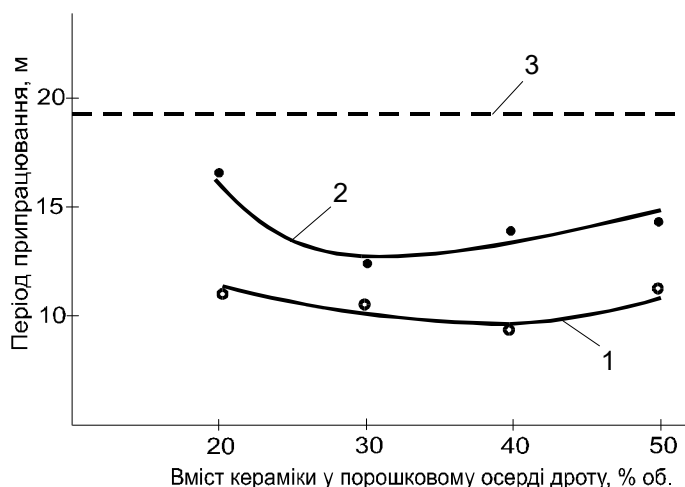
**1** – покриття складу  $[\text{Fe} - \text{Ni}_n - \text{Cr}_3\text{C}_2]$ , контртіло – чавун СЧ-18 ; **2** – покриття складу  $[\text{Fe} - \text{Cr}_3\text{C}_2]$ , контртіло – чавун СЧ-18; **3** – покриття складу  $[\text{Fe} - \text{Ni}_n - \text{Cr}_3\text{C}_2]$ , контртіло – сталь 30; **4** – покриття складу  $[\text{Fe} - \text{Cr}_3\text{C}_2]$ , контртіло – сталь 30.

З графіку видно, що відносна зносостійкість композиційних покриттів, наповнювач яких плакований нікелем, є вищою. Це можна пояснити позитивним впливом плакуючого нікелю на стійкість наповнювача проти викришування, що, в свою чергу, сприяє підвищенню зносостійкості покриттів. Найбільшу зносостійкість мають покриття з концентрацією карбідів у 30...40% об. осердя дроту.

Результати досліджень свідчать про зростання зносостійкості не лише роликів з композиційним покриттям, але й спряжень в цілому у порівнянні з аналогічними спряженнями при використанні роликів зі сталі 45. Так, зносостійкість спряження  $[\text{Fe} - \text{Cr}_3\text{C}_2]$  – СЧ 18 підвищилась у 2,4 разу; спряження  $[\text{Fe} - \text{Ni}_n - \text{Cr}_3\text{C}_2]$  – СЧ18 – у 3,1 разу; спряження  $[\text{Fe} - \text{Cr}_3\text{C}_2]$  – сталь

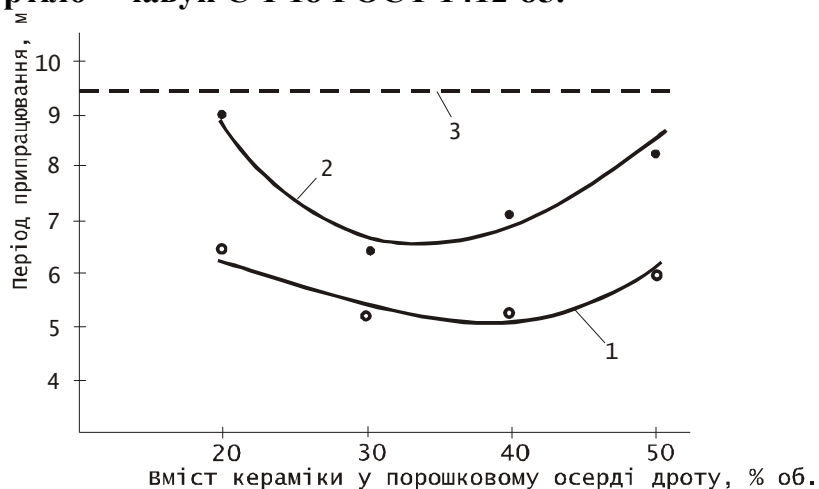
30 – у 4,3 разу, спряження  $[Fe - Ni_n - Cr_3C_2]$  – сталь 30 – у 5,1 разу. Зазначимо, що для одержання наведених даних використовували зразки з об'ємним вмістом наповнювача для покриття  $[Fe - Cr_3C_2]$  – 30% від загальної кількості порошку у осерді дроту, для композиційних покриттів складу  $[Fe - Ni_n - Cr_3C_2]$  – відповідно 40%.

Окрім цього випробування на зносостійкість показали, що при використанні композиційного покриття стабілізація моменту тертя та температури у зоні тертя наступають раніше, тобто зменшується період припрацювання спряження рис. 2 та 3.



**Рисунок 2** Залежність періоду припрацювання від складу покриття при використанні у якості контртіла чавуну:

1 – період припрацювання КП складу  $[Fe - Ni_n - Cr_3C_2]$ ; 2 – період припрацювання КП складу  $[Fe - Cr_3C_2]$ ; 3 – період припрацювання ролика зі сталі 45 контртіло – чавун СЧ-18 ГОСТ 1412-85.



**Рисунок 3** Періоди припрацювання при використанні у якості контртіла залізграфіту ЖГр.1:

1 – період припрацювання КП складу  $[Fe - Ni_n - Cr_3C_2]$ ; 2 – період припрацювання КП складу  $[Fe - Cr_3C_2]$ ; 3 – період припрацювання ролика зі сталі 45.

Для зразків з нанесеними композиційними покриттями складу  $[Fe - Cr_3C_2]$  період припрацювання зменшується приблизно у 1,5 рази, а при використанні у якості наповнювача плакованої кераміки (КП складу  $[Fe - Ni_{II} - Cr_3C_2]$ ) – майже у два рази.

### **Висновок**

Таким чином, випробування на зносостійкість показали, що величина відносної зносостійкості композиційних покриттів залежить від вмісту керамічної фази у осерді наварюваного порошкового дроту. Використання композиційного порошку (карбіду хрому, плакованого нікелем) підвищує зносостійкість у порівнянні з покриттями складу  $[Fe - Cr_3C_2]$ . Оптимальною є концентрація карбідів 30% об'ємних осердя дроту для композиційних покриттів з неплакованим наповнювачем і 40% – для покриттів з наповнювачем, плакованим нікелем. Використання композиційних покриттів вказаного складу також значно зменшує період припрацювання спряжень.

### **Література**

1. Амелин Д. В., Рыморов Е. В. Новые способы восстановления и упрочнения деталей машин электроконтактной наваркой.- М.: Агропромиздат, 1987.- 150 с.
2. Ачкасов К. А. Перспективные направления при восстановлении изношенных деталей машин // Науч. тр. Московск. инст. инж. с.-х. – 1978.– Т. XV, вып. 15.– С. 77–79.
3. Белоусов В. Я. Долговечность деталей машин с композиционными материалами.– Львов: Вища школа, 1984.– 180 с.
4. Бондаренко В. А. Триботехнические композиты с высокомолекулярными наполнителями.– К.: Наукова думка, 1987.– 232 с.
5. Василенко І.Ф. Результати спостережень за спрацюванням деталей посівних машин у господарствах Кіровоградського району// Збірник наукових праць Кіровоградського державного технічного університету “Техніка в сільськогосподарському виробництві, галузеве машинобудування, автоматизація”.– Кіровоград: КДТУ.– 2003.– Вип. 13.– С. 352-358.
6. Власенко Н. В., Черновол М. И., Чабанный В. Я., Мороз В. Е. Восстановление изношенных деталей тонкослойными покрытиями.- К.: Вища школа, 1988.- 63 с.
7. Добровольский А. Г., Кошеленко П. И. Абразивная износостойкость материалов.– К.: Техника, 1989.– 128 с.
8. Молодик М. В., Лангерт Б. А., Бредун А. К. Відновлення деталей машин.– К.: Урожай, 1989.– 256 с.
9. Молодык Н. В., Зенкин А. С. Восстановление деталей машин.- М.: Машиностроение, 1989.- 480 с.
10. Ремонт машин/ О. І. Сідашенко, О. А. Науменко, А. Я. Поліський та ін.; За ред. О. І. Сідашенка, А. Я. Поліського.- К.: Урожай, 1994.- 400 с.

**УДК 656.13**

**ПІДВИЩЕННЯ ЕФЕКТИВНОСТІ СЕРВІСНИХ ПІДПРИЄМСТВ ЗА  
РАХУНОК СПЕЦІАЛІЗАЦІЇ, ПОТУЖНОСТІ І ЇХ РОЗМІЩЕННЯ**

**Субочев О.І. к.т.н., доц.**

Дніпровський державний аграрно-економічний університет

**Погорєлов М.Г. ст. викл.**

Донбаський державний педагогічний університет

**Вовчанський С.В.**

Дніпровський державний аграрно-економічний університет

**Abstract**

Were selected queuing systems with different load, queue length and type of mutual assistance for the calculation of technical and economic indicators of service enterprises.

The dependence of the level of competitiveness of service enterprises of the average and maximum possible queue length, the expected cars is obtained.

It has been substantiated that the criterion for choosing the type of specialization, location and capacity of service enterprises is the payback period of capital investments.

It was optimized selection of a service company for forecasted demand, accommodation and specialization in a competitive environment.

**Keywords:** service enterprise, placement, enterprise power, specialization, competition, mutual assistance.

**Вступ**

Виконання перевізного процесу автотранспортних засобів залежить від часу знаходження автомобілів в справному стані [1].

Аналіз тривалості простоїв рухомого складу (РС) при технічному обслуговуванні і ремонті (ТО і Р) показує, що істотною в загальній тривалості простоїв є величина втрат, яка при щоденному обслуговуванні складає до 25%, при ТО-1 — 20-25%, а при ТО-2 і поточних ремонтах до - 45% [2].

Зниження тривалості простоїв рухомого складу при ТО і Р є одному з найважливіших завдань технічної експлуатації автомобілів (ТЕА).

**Аналіз попередніх досліджень**

Існуюча структура потужностей сервісних підприємств (СП) у якісному розвитку є неефективною. Відсутність науково-обґрунтованих методів управління її розвитком в умовах конкуренції не створило реальних передумов для становлення перспективної сфери автосервісних послуг. Тому проблема оптимального розвитку системи автосервісу для нашої держави набула особливої актуальності [3].

Щоб забезпечити високу якість профілактики і ремонту зростаючої кількості автомобілів необхідно сформувати потужнішу структуру сервісних підприємств на науковій основі [4].

Методи визначення раціонального складу підприємств різної потужності в автосервісній системі практично відсутні. Це визначає пріоритетність розв'язання задачі теоретичного обґрунтування і математичного визначення

оптимального співвідношення кількості великих, середніх і малих підприємств в автосервісних системах міста, району, області або регіону.

### **Постановка проблеми**

Розміщення вантажного й легкового автопарку за міськими регіонами характеризується нерівномірністю, що обумовлена історичними аспектами міського розвитку. Нерівномірним є також регіональне розміщення виробничих потужностей і підприємств міського автотранспортного господарства [5].

У результаті є звичайно значна незбалансованість між наявним парком автотранспортних засобів і потребою в його автосервісному обслуговуванні за регіонами. Найбільша напруженість виникає в «молодих» окраїнних районах міста, де існує значна потреба в наявності автомобільного транспорту, що зв'язує периферійні території із центром, а приріст потужностей сервісного обслуговування традиційно відстає від цих потреб. У зв'язку із цим виникає завдання виявлення й подолання диспропорцій у розвитку міського автотранспортного господарства [6].

### **Мета та завдання**

Дана робота має за мету визначення оптимальних величин рівня спеціалізації, потужності і розміщення сервісних підприємств для ефективності їх функціонування.

Завдання.

1. Отримати залежність рівня конкурентоздатності сервісних підприємств від дожини черги, очікуваних автомобілів.
2. Визначити критерій вибору виду спеціалізації, місця розташування і потужності сервісних підприємств.
3. Оптимізувати вибір сервісного підприємства за прогнозованим попитом, розміщенням, спеціалізацією у конкурентному середовищі.

### **Результати вирішення основних завдань**

Для розрахунку техніко-економічних показників сервісних підприємств необхідно мати їх характеристики, як системи масового обслуговування. У цих дослідженнях розглядалася можливість існування 4-х видів конкуренції: гострої, помірної, слабкою і нульовий.

Обираються математичні моделі розімкнутих систем масового обслуговування з обмеженою довжиною черги для трьох форм організації праці: А - без взаємодопомоги виконавців; В - з частковою взаємодопомогою виконавців; С - з повною взаємодопомогою виконавців.

Наведені моделі функціонування А, В, С, відображають в основному властивості внутрішнього середовища СП, в якій може бути прийнята та чи інша форма організації праці робітників на постах ТО і ремонту автомобілів, автозаправних станцій і автостоянках. Тим часом, є кореляційний зв'язок між формами організації праці і рівнем конкуренції.

Розглянемо на першому етапі моделі функціонування сервісного підприємства при відсутності взаємодопомоги між виконавцями. Після рішення диференціальних рівнянь стану системи були виходять такі характеристики:

Імовірність того, що всі пости вільні:

$$P_0 = \frac{1}{1 + \sum_{k=1}^n \frac{\psi^k}{k!} + \frac{\psi^k}{n!} \sum_{s=1}^m \left(\frac{\psi}{n}\right)^s} \quad (1)$$

Імовірність того, що всі  $n$  постів зайняті обслуговуванням:

$$P_n = \frac{\psi^n}{n!} \cdot P_0 = \frac{\frac{\alpha^n}{n!}}{\sum_{k=1}^n \frac{\alpha^k}{k!} + \frac{\alpha^n}{n!} \psi \frac{1-\psi^m}{1-\psi}} \quad (2)$$

Імовірність того, що всі пости зайняті обслуговуванням  $n$  в черзі перебуває рівно  $m$  заявок:

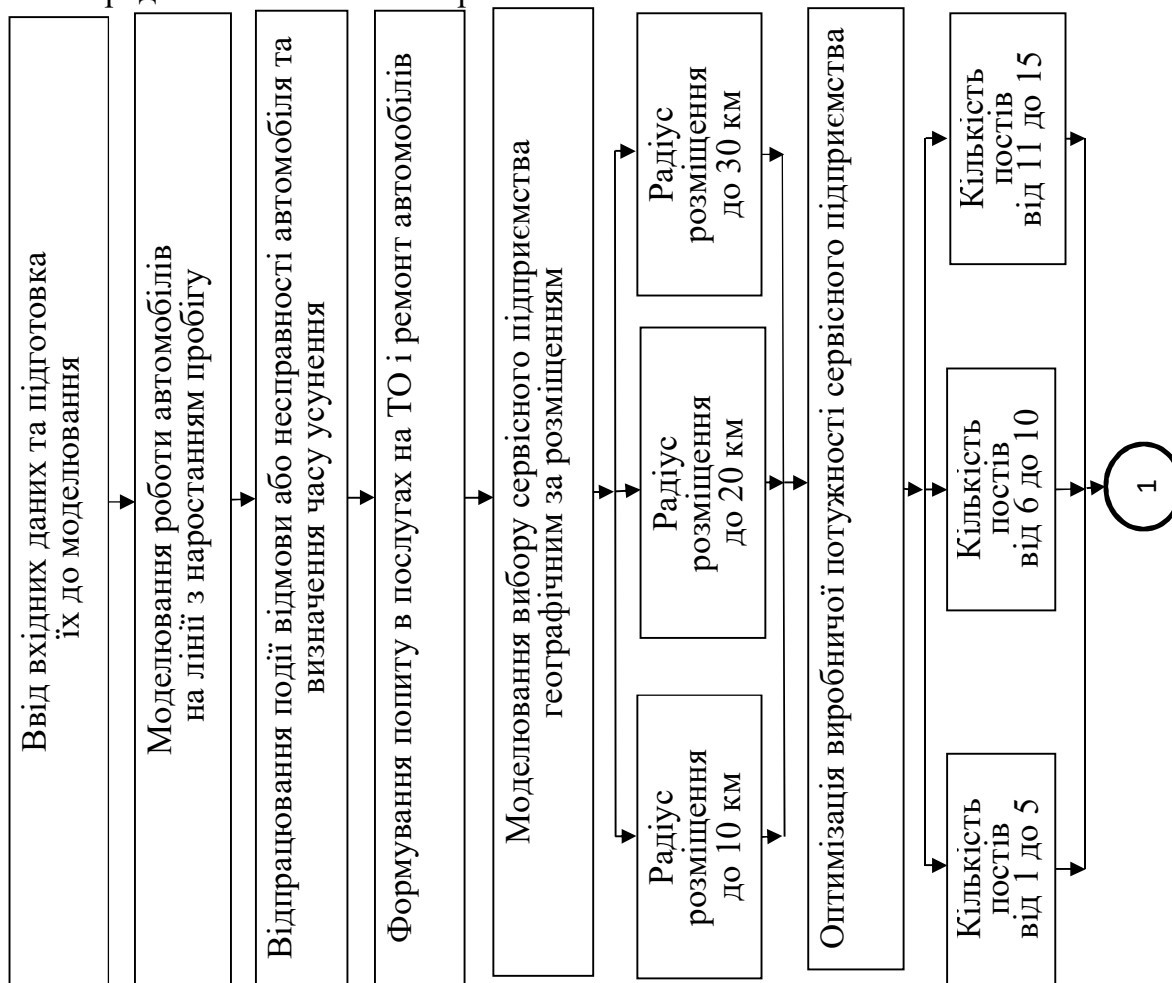
$$P_{n+m} = P_{omk} = \frac{\psi^m}{n!} \left(\frac{\psi}{n}\right)^m \cdot P_0 = \psi^m \cdot P_n \quad (3)$$

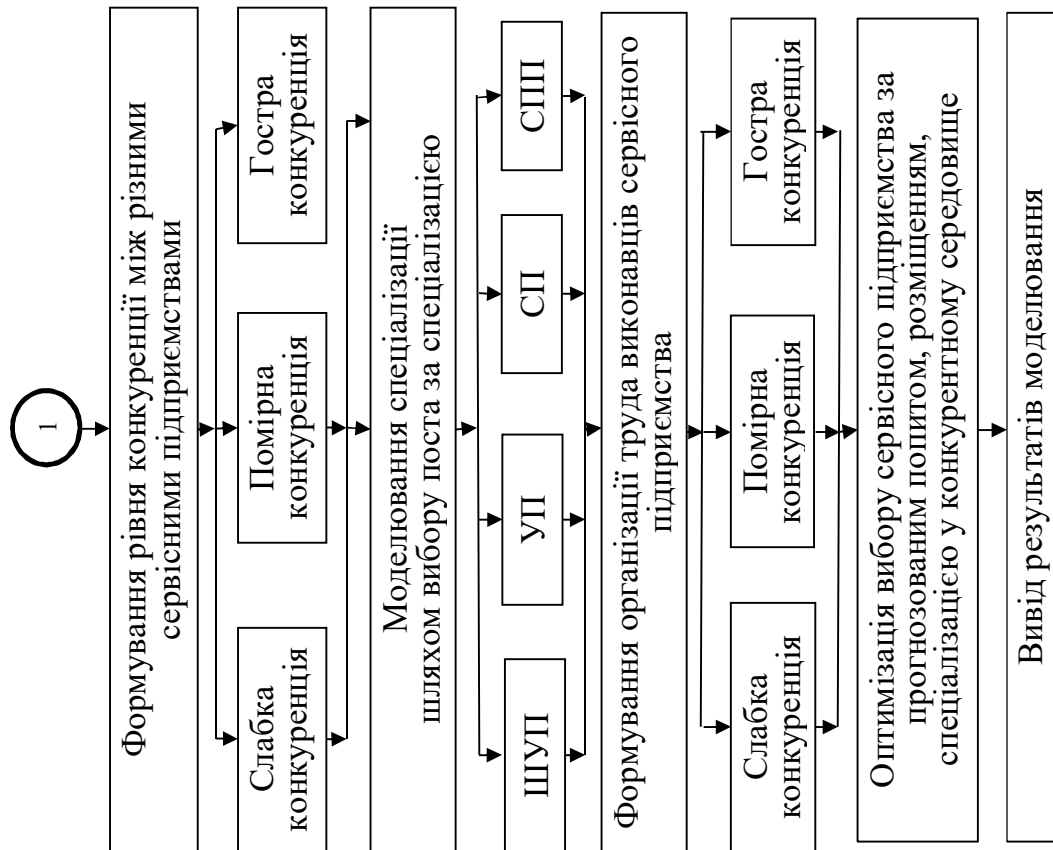
За вихідними умовами при наявності в черзі допустимого числа заявок  $m$ , автомобіль залишає підприємство, тому  $P_{n+m} = P_{omk}$ .

Середнє число постів, зайнятих обслуговуванням:

$$M_p = \sum_{k=1}^n k \cdot P_k + n \sum_{k=1}^m P_{n+k} = n\psi(1-\psi^m P_n) \quad (4)$$

Середнє число заявок в черзі





**Рисунок 1** Алгоритм вибору сервісного підприємства за прогнозованим попитом, розміщенням, спеціалізацією у конкурентному середовищі

$$M_{ож} \sum_{k=1}^m k P_{n+k} = P_n \psi \frac{1 - \psi^m [n(1 - \psi) + 1]}{(1 - \psi)^2} \quad (5)$$

Число автомобілів, які залишили чергу

$$\lambda_0 = \lambda \cdot \psi^m \cdot P_n \quad (6)$$

Прийнявши в цих висловах  $m = \infty$ . Припустимо кількість заявок в черзі необмеженим, отримуємо формули, що дозволяють розрахувати показники ПА, що працює в умовах відсутності конкуренції. І навпаки, при  $m = 0$ , отримуються характеристики сервісних підприємств, що працюють в умовах жорсткої конкуренції, коли автомобіль при відсутності вільних посад негайно залишає підприємство.

Для форми організації праці (модель В) передбачає часткову взаємодопомогу виконавців, приймається також математична модель з обмеженою довжиною черги, в якій робітники можуть групуватися по 1 людини на одному посту (рис.1).

Таким чином, при слабкій конкуренції, коли рівень завантаження потужності висок, більш правомірне застосування моделі А, що відповідає формі організації праці без взаємної допомоги перед виконавцями.

При середній конкуренції, коли рівень завантаження досить низький, з'являється можливість епізодичної взаємної допомоги між виконавцями. Дана закономірність взаємодії виконавців при стохастичних потоках запитів та

рішень більш правомірно апроксимується моделлю (В) математичними виразами СМО з частковою взаємною допомогою між виконавцями (рис. 1).

Третя модель функціонування СП (модель С), при якій можлива повна взаємна допомога між виконавцями, характерна для виробництв малих масштабів (малих СТО, АЗС, автостоянок, автомийок тощо), а також високої вартості обслуговування автомобілів (іномарок, великовантажних автомобілів міжнародних перевозок тощо).

Оптимізація потужності підприємств автомобільного транспорту, скоротилася до визначення кількості постів.

Кількість постів поточного ремонту визначається за класичною детермінованою формулою:

$$n_{\text{пп}} = \frac{T_{\text{пп}} \varphi}{T_{\text{зм}} C_{\text{зм}} P_n \eta_u}, \quad (7)$$

де  $T_{\text{пп}}$  - добова трудомісткість робіт, що відображає розрахунковий рівень механізації робіт;  $\varphi$  - коефіцієнт нерівномірності завантаження потужності за нормативами;  $T_{\text{зм}}$  - тривалість робочої зміни;  $C_{\text{зм}}$  - кількість робочих змін за добу;  $P_n$  - кількість робочих на посту;  $\eta_u$  - коефіцієнт використання робочого часу.

Величина  $T_{\text{пп}}$  у непрямому вигляді оцінює вплив продуктивності технологічного обладнання за рахунок відомого коефіцієнта коригування залежно від масштабу виробництва. Разом з тим фор. 7 дозволяє визначити необхідний пост числа при нормованій значенні коефіцієнта завантаження, що враховує стійкий характер виробничих процесів, але не відображає вартісні складові ефективності виробництва.

Фор. 7 без коефіцієнта нерівномірності завантаження, яка рівна зворотній величині коефіцієнта завантаження потужності, представляє собою загальний параметр:

$$\psi = \frac{\lambda}{\nu} = \lambda \cdot t_{\text{ср}} \quad (8)$$

З того, що параметр  $\psi$  входить в формули теорії масового обслуговування, як один з основних вихідних параметрів, з'явилася можливість переходу до оптимізації потужності на стадії проектування сервісного підприємства. Однак при проектуванні СП  $T_{\text{пп}}$  значення визначають значно складніше в зв'язку з наявністю великої кількості підприємств в одній мережі автосервісу.

Дохід підприємства автосервісу за добу:

$$D = \lambda_{\text{обс}} \cdot C_{\text{ср}} = \lambda_{\text{вх}} (1 - P_{\text{отк}}) C_{\text{ср}}, \quad (9)$$

де  $\lambda_{\text{обс}}$  - кількості обслуговувань;  $C_{\text{ср}}$  - середньої ціни обслуговування одного автомобіля.

Витрата трудових і матеріальних ресурсів:

$$\begin{aligned}
 P = & T_{cm} \psi n P_n C_{pR} + T_{cm} (1 - \psi) n P_n C_{np} + \\
 & + \Delta K_{об} T_{cm} \psi n P_n (C_{pR} + \Delta C_{pR}) + \Delta T_{cm} (1 - \psi) P_n C_{np} + \\
 & + \sum_{i=1}^{K_{обс}} K_{обс_i} C_{обс_i} [1 + \psi (T_{cm} + \Delta T_{cm}) C_{ел}] + C_{ам} + DH \cdot C_s
 \end{aligned} \tag{10}$$

де  $C_p, \Delta C_p$  - тарифна ставка робітника  $R^{20}$  розряду в основний час і надурочний час роботи, руб / год;  $\Delta T_{cm}$  - надурочний час роботи, час;  $C_{np}$  - годинна оплата простою робітника, руб / год;  $DH$  - частка відрахувань у вигляді податків;  $C_{ам}$  - питомі амортизаційні відрахування за основні фонди, руб / день;  $C_s$  - добова оплата за електроенергію, тепло і воду;  $C_{ел}$  - оплата за електроенергію при експлуатації обладнання;  $C_{обс_i}$  - вартість обладнання, віднесена до одного дня при нормованому з рок служби, руб / день;  $K_{обс_i}$  - кількість однойменного обладнання;  $K_{обс}$  - загальна кількість обладнання.

При цьому слід враховувати, що робочий високої кваліфікації сприяє збільшенню потоку заявок  $\lambda_{обс}$ . Такий же ефект має і технологічне обладнання, яке може не завжди збільшує продуктивність праці, але підвищує престижність підприємства, а, отже, конкурентоздатність.

В обох випадках збільшується середня довжина черги автомобілів, які очікують обслуговування, завдяки чому менше число автомобілів, з числа що надійшли на сервісне підприємство, переходить до конкурента. Крім того, збільшується потік вхідних заявок  $\lambda_{вх}$ . Для прийняття оптимальних рішень в обох випадках необхідно виявити зв'язку між цими параметрами і інтенсивністю вхідного потоку заявок  $\lambda_{вх}$ . Таке завдання може бути вирішена при проведенні експерименту на діючих підприємствах.

Досягнення максимального прибутку для будь-якого сервісного підприємства є головною метою виробничої діяльності. В даному випадку розрахунок прибутку можна здійснити шляхом знаходження різниці між двома звісними складовими з фор. 11 і 12:

$$\Pi = D - P \rightarrow \max \tag{11}$$

І наступним збільшенням її до максимального значення. Очевидно, що досягнення максимального прибутку може бути досягнуто, як за рахунок збільшення доходу, так і зменшенням видаткової частини. Разом з тим може виявитися,  $\Pi_{max}$  що буде отримана при одночасному збільшенні обох складових, але з випереджаючими темпами для дохідної частини

На стадії проектування сервісного підприємства все ж вирішальним є загальноприйнятій критерій оптимальності - термін окупності капітальних вкладень:

$$S = \frac{\Pi_p}{K}, \tag{12}$$

де  $\Pi_p$  - річний прибуток;  $K$  - обсягу капітальних вкладень

Чим менше термін окупності, тим ефективніше прийняте рішення про створення сервісного підприємства певної спеціалізації і потужності. При

реконструкції підприємства прийоми і заходи щодо оптимізації потужності аналогічні таким при проектуванні підприємств.

Таким чином при пошуку максимуму прибутку в якості змінних параметрів можуть виступати наступні величини:  $n$  - кількість постів однакового призначення;  $P_{nR}$  - кількість робітників на одному посту з  $R$  - м розрядом;  $N_{об_i}$  - кількість однойменного обладнання;  $T_{cm} + \Delta T_{cm}$  - тривалість зміни, включаючи роботу в понадурочний час, годину. Природно, ефект від зміни значень цих параметрів існуючим чином впливає на перевагу того чи іншого кроку. Вартісна складова цих ресурсів включена в функцію мети і може бути встановлена шляхом калькуляції витрат.

Для визначення оптимальних параметрів сервісних підприємств приймається універсальний і ефективний метод пошуку екстремуму - метод динамічного програмування.

Суть методу динамічного програмування полягає в тому, що оптимальне рішення має ту властивість, що яким би не було первісний стан і рішення в початковий момент, наступні рішення повинні складати оптимальне рішення щодо стану, що виходить в результаті першого рішення

Доцільно враховувати, що кожен раз змінюється величина коефіцієнта завантаження  $\psi$ , пов'язаного з іншими параметрами:

$$\psi_0 = \frac{\lambda_{ex} t_{mp}}{v n} = \frac{\lambda_{ex} t_{mp}}{T_{cm} P_p \delta_{об} n} \quad (13)$$

Природно, при зміні одного з параметрів  $T_{cm}, P_p, \delta_{об}, n$  необхідно розраховувати нове (прогнозоване)  $\psi$ , а потім і ймовірність відходу автомобіля  $P_{отк}$  за формулами масового обслуговування при відповідних формах організації праці.

При проведенні спостережень за структурою сервісних підприємств м. Дніпр одержані зміни кількості СП за видами виконуваних робіт в залежності від років роботи рис.2; рис. 3.

У процесі моделювання отримані залежності середньої довжини черги  $M_a$  автомобілів, імовірності обслуговування  $P_{обс}$  автомобілів в залежності від кількості робочих постів при різних коефіцієнтах завантаження потужності сервісних підприємств, різних обмеженнях черги та видах взаємодопомоги між виконавцями рис. 4; рис.5.

За результатами моделювання робляться висновки:

Критеріями рівня конкуренції в мережі автосервісу є середня  $M_a$  і максимально можлива  $m$  довжина перевезень автомобілів, що очікують обслуговування.

Середнє число постів у мережі автосервісу малих міст коливаються в межах 1 - 2, а кількість виконавців становить 2 -3 людини.

За результатами моделювання показників СП в діапазоні реальних значень коефіцієнта завантаження  $\psi = 0,4 - 0,8$ , імовірність обслуговування в залежності від максимально можливої довжини черги коливається в межах 0,2 - 0,98 при  $\psi = 0,4$  і 0,73 - 0,94 при  $\psi = 0,8$  для  $n = 3$ .

За збільшенням кількості постів можлива обслуговування в діапазоні  $\psi = 0,4 - 0,8$  зростає: так при  $n = 1$  і  $\psi = 0,6$  при відсутності черги вона дорівнює  $0,76$ , а при  $n = 3$   $P_{обс} = 0,81$ . Однак при цьому питома щільність потоку падає.

При середньому завантаженні  $\psi = 0,6$  імовірність обслуговування в залежності від максимальної довжини черги змінюється в межах  $0,81 - 0,97$ , тобто близько 16% клієнтів можуть покинути чергу.

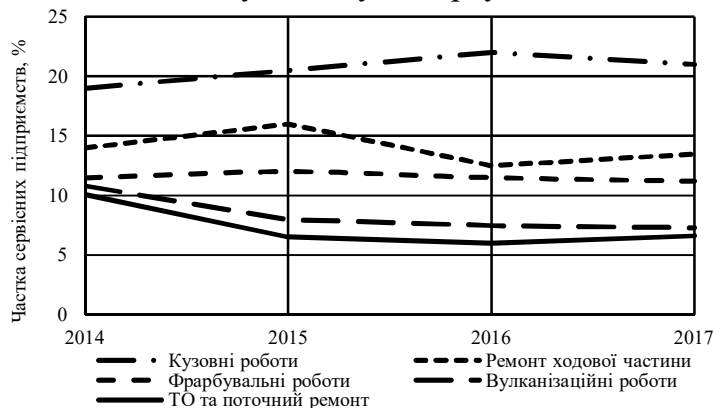


Рисунок 2 Зміна структури сервісних підприємств в м. Дніпро за роками роботи

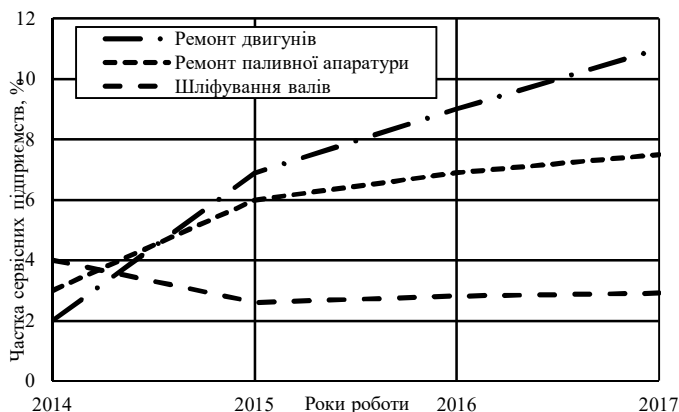


Рисунок 3 Розподіл сервісних підприємств зі складними ремонтами в м. Дніпро за роками роботи

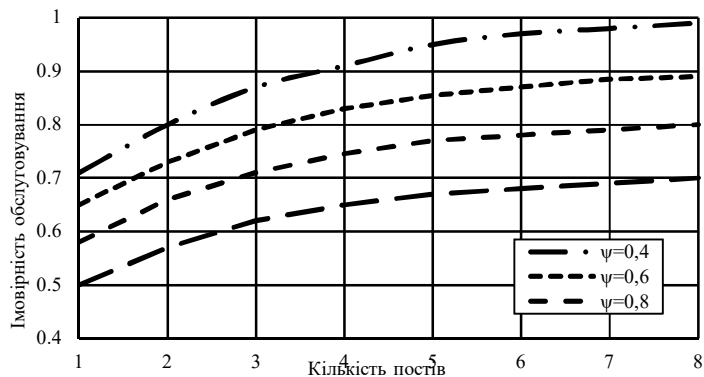
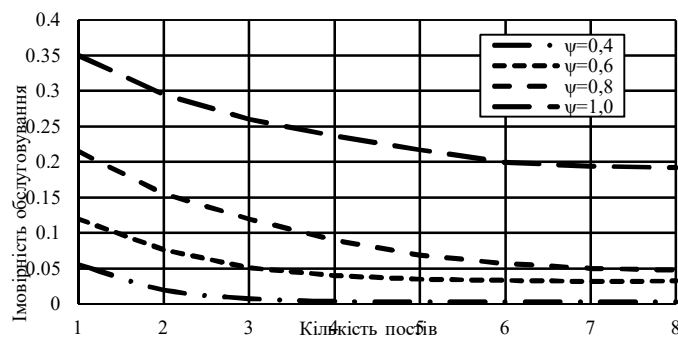


Рисунок 4 Зміна імовірності обслуговування автомобілів в залежності від кількості постів  $n$  при різних коефіцієнтах завантаження СП при відсутності черги ( $m=0$ ) та відсутності взаємодопомоги між виконавцями



**Рисунок 5** Зміна середньої довжини черги автомобілів в залежності від кількості постів  $n$  при різних коефіцієнтах завантаження СП  $\psi$  і відсутності взаємодопомоги між виконавцями

### Висновки

1. Математичні моделі, прийняті в якості базових, відображають основні фактори зовнішнього та внутрішнього середовища підприємств і дозволяють визначити показники СП, як систем масового обслуговування на стадії проектування.

2. Форми організації праці та рівень конкуренції СП залежить від значень коефіцієнтів завантаження: при високих значеннях має місце слабка конкуренція і відсутність взаємодопомоги, при малому завантаженні гостра конкуренція і повна взаємодопомога виконавців.

3. Критерієм оптимальності при створенні нових СП є прибуток і термін окупності капітальних витрат.

### Література

1. Марков О. Д. Обслуговування клієнтів автосервісу: навчальний посібник /О. Д. Марков, Н. В. Веретельникова. – К. : Видавництво Каравела, 2015. – 263 с.

2. Технічна експлуатація і обслуговування автомобілів. Організація, планування і управління: підруч. для студентів ВНЗ / Олександр Лудченко, Ярослав Лудченко; Нац. трансп. ун-т. - 2-ге вид., переробл. - Київ: Логос, 2014. - 462 с.

3. Погорелов М.Г., Ларін О.М., Субочев О.І. Оптимізація показників функціонування автосервісних підприємств з урахуванням факторів пріоритетності // Вісник східноукраїнського національного університету імені Володимира Даля / СНУ ім. Володимира Даля. - Луганськ, 2011. - № 6(120). – С. 78 – 84.

4. Ларін О.М., Погорелов М.Г., Субочев О.І. Управління виробництвом технічного обслуговування і ремонту транспортних засобів на основі пріоритетів // Міжвузівський збірник «Наукові нотатки» / ЛНТУ. – Луцьк, 2010. – Випуск № 28. – С. 423 – 426.

5. Андрусенко С.І. Технології підвищення ефективності виробничо-технічної бази підприємств автомобільного транспорту: навчальний посібник./ С. І. Андрусенко, О. С. Бугайчук. – К. : Медінформ, 2017. –212 с.

6. Управління якістю технічного обслуговування автомобілів: навч. посіб. для студ. вищ. навч. закл. / Олександр Лудченко, Ярослав Лудченко, Володимир Чередник; за ред. О.А. Лудченка. - К. : Ун-т "Україна", 2012. - 327 с.

**УДК 656.056.4**

**ДОСЛІДЖЕННЯ ОРГАНІЗАЦІЇ РУХУ ТРАНСПОРТУ І ПІШОХІДІВ НА ПЕРЕХРЕСТІ ЗАСОБАМИ ІМІТАЦІЙНОГО МОДЕЛЮВАННЯ**

**Бугайов І. С.**

**В. В. Логвіненко**

Харківський національний університет міського господарства імені  
О. М. Бекетова

**Abstract**

In the article the questions of modern methods of modeling of transport flows are considered. Means of simulation at the crossroads recreate the traffic, which is regulated by traffic signal signaling. The characteristics of the cycle of regulation are determined and the quality of traffic at the intersection is assessed.

**Keywords:** traffic flow, road traffic, traffic lights, control cycle, green time.

**Вступ**

Дослідження в транспортному плануванні, організації дорожнього руху, а в особливості, проведення експериментів в даній галузі є досить складним, трудомістким і дорогим процесом, а найчастіше навіть і неможливим, тому для вирішення задач організації дорожнього руху використовується моделювання.

При аналізі існуючих методів моделювання було виявлено, що найбільш ефективним і сучасним підходом на даному етапі розвитку науки і технічного оснащення є імітаційне моделювання. Саме тому, у даній роботі буде проведена оцінка якості світлофорного регулювання завдяки програмному забезпеченню AnyLogic.

**Аналіз попередніх досліджень**

При аналізі існуючих методів моделювання [1,2,3] було виявлено, що найбільш ефективним і сучасним підходом на даному етапі розвитку науки і технічного оснащення є імітаційне моделювання.

Імітаційне моделювання (ситуаційне моделювання) - метод, що дозволяє будувати моделі, що описують процеси так, як вони проходили б у дійсності [1]. Таку модель можна «програти» в часі як для одного випробування, так і заданого їх безлічі. При цьому результати будуть визначатися випадковим характером процесів. За цими даними можна отримати достатньо стійку статистику. Для реалізації вище зазначеного підходу фахівець в області організації руху транспортних і пішохідних потоків на сучасному етапі їх існування застосовує ряд програмних продуктів, а саме PTV Vision, AnyLogic, Vensim, Aimsun і ін [4]. В Україні найбільш поширені продукти PTV Vision і AnyLogic.

## Постановка проблеми

Впровадження розрахункових параметрів світлофорного регулювання в реальному житті потребує ретельної перевірки, так як на кожному перехресті в більшості випадків в конкретний час змінюються параметри транспортних потоків.

Доцільність і показники оцінки якості світлофорного регулювання як раз і можливо вирішити засобами імітаційного моделювання.

## Мета та завдання

Мета: дослідження показників оцінки якості світлофорного регулювання на перехресті засобами імітаційного моделювання.

Для реалізації мети поставлено ряд задач:

- 1) Розробити модель перехрестя в програмному продукті AnyLogic;
- 2) Дослідити організацію руху транспорту і пішоходів на перехресті.
- 3) Провести оцінку якості світлофорного регулювання.

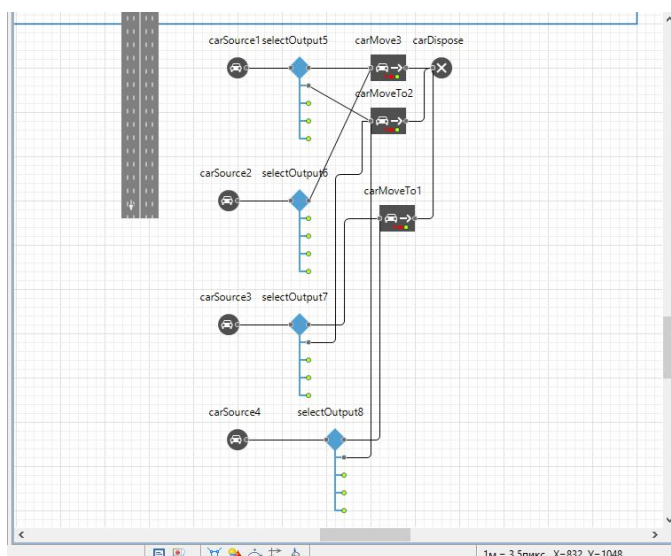
## Результати вирішення основних завдань

У якості об'єкта для дослідження у даному напрямку було обрано регульоване перехрестя перехрестя вул. Вернадського – вул. Малом'яницька. Під час дослідження були зібрані дані про інтенсивність транспортних і пішохідних потоків. Користуючись програмним забезпеченням Any Logic, було побудовано мікроскопічну імітаційну модель досліджуваного перехрестя, на якій відтворено рух транспортних засобів у існуючих напрямках. Основною ціллю побудування моделі було проведення оптимізаційних експериментів.

У результаті побудови моделі отримано наступне рис. 1 - 2.

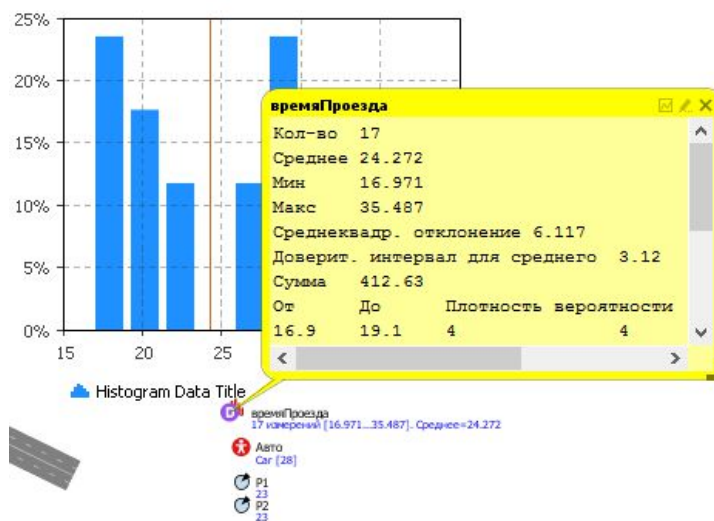


Рисунок 1 Побудована модель



**Рисунок 2** Результат розробки схеми руху транспортних засобів у системі

При запуску оптимізаційного експерименту, у якості цільової функції було обрано час проїзду перехрестя транспортними засобами. Попередньо цей час було пораховано, зібравши відповідну статистику. Значення відповідають різниці між поточним часом і часом появи машини у нашій моделі. Було додано гістограму рис. 3, яка відображає ці значення.



**Рисунок 3** Результат оптимізації тривалості циклу

Оптимізаційний експеримент, який полягав в оптимізації тривалості циклу у 2х фазах допоміг нам встановити 3 залежності : залежність основного такту від інтенсивності руху транспортного потоку, залежність тривалості основного такту інтенсивності руху транспортного потоку і залежність середнього часу руху від інтенсивності транспортного потоку. Дані залежності було проведено при існуючій інтенсивності, інтенсивності більше на 10-20%, і менше, відповідно. З графіків видно рис 4 – 6, що тривалість циклу при збільшенні інтенсивності руху буде зростати, основний такт у першій фазі буде знижуватись, а у другій – зростати і середній час руху буде також зростати.

Одним із найважливіших результатів оптимізації було зменшення середнього часу руху, якщо існуючий середній рух дорівнює 57 с, то при оптимізації він був максимум 52.

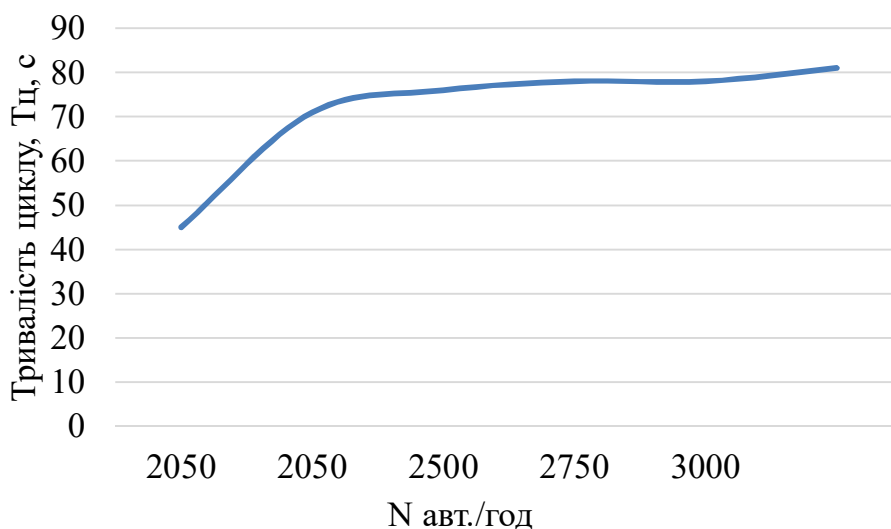


Рисунок 4 Залежність тривалості основного такту від інтенсивності руху ТП

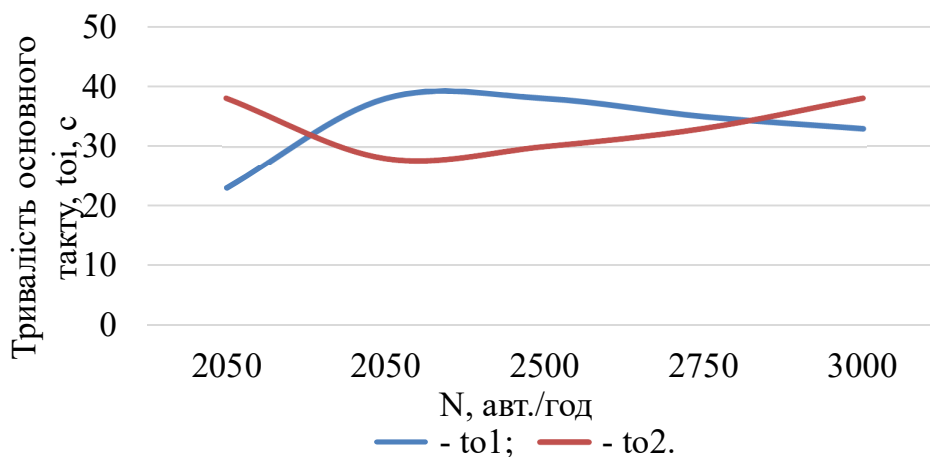


Рисунок 5 Залежність тривалості основного такту від інтенсивності руху ТП

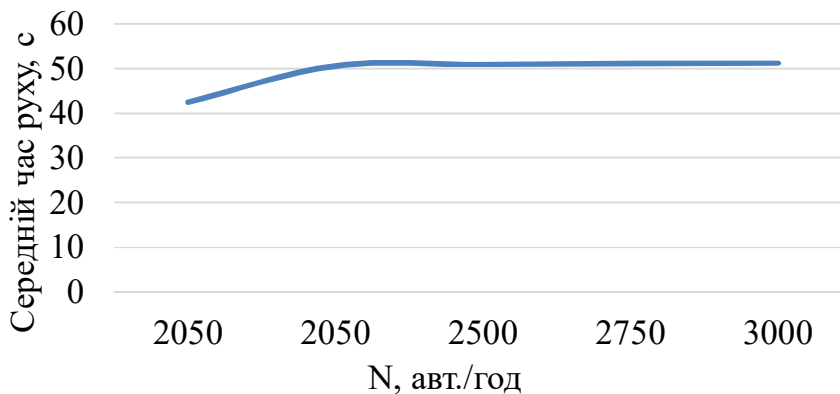


Рисунок 6 Залежність середнього часу руху від інтенсивності руху ТП:

## Висновки

Проведені натурні дослідження на обстежуваному перехресті допомогли визначити показники основних характеристик руху. Було визначено: інтенсивність транспортних і пішохідних потоків, існуючі фази регулювання, тривалість світлофорного циклу і швидкість транспортних потоків.

Модель перехрестя була виконана для можливості проводити оптимізаційні експерименти. Оптимізаційний експеримент, який полягав в оптимізації тривалості циклу у 2х фазах допоміг нам встановити 3 залежності : залежність основного такту від інтенсивності руху транспортного потоку, залежність тривалості циклу інтенсивності руху транспортного потоку і залежність середнього часу руху від інтенсивності транспортного потоку. Одним із найважливіших результатів оптимізації було зменшення середнього часу руху, якщо існуючий середній рух дорівнює 52,5 с, то після оптимізації він склав 46,9 с.

## Література

1. May, A. D. (1990) Traffic Flow Fundamental, Prentice Hall, New Jersey.
2. Fruin, J.J. (1971) Designing for Pedestrians: A Level of Service Concept. Highway research Record 355, 1-15.
3. Fruin, J.J. (1971). Pedestrian Planning and Design. Metropolitan Association of Urban Designers and Environmental Planners, Inc. New York.
4. Transportation Research Board (1985) Highway Capacity Manual, Special Report 204 TRB, Washington D.C.
5. Institute of Transportation Engineers (1994). Manual of Transportation Engineering Studies. Prentice Hall, New Jersey.
6. Helbing, D and Molnar, P. (1997) Self-Organization Phenomena in Pedestrian Crowds, in: F. Schweitzer (ed.) Self-Organization of Complex Structures: From Individual to Collective Dynamics. Gordon and Breach. London pp. 569-577.
7. Helbing, D. (1992) A fluid-dynamic model for the movement of pedestrians. Complex Systems 6, pp. 391-415
8. Henderson, L. F. (1974) On the Fluid Mechanic of Human Crowd Motions, Transportation Research.
9. Grigorov, M.A., Dashchenko, A.F., Usov, A.V. (2004). *Problemy modelirovaniya i upravleniya dvizheniyem transportnykh potokov v krupnykh gorodakh* [The Problems of Traffic Flow Modelling and Management in Big Cities]. Astroprint.
10. Logvinenko V.V., Bugayov I.S., Buchkovska S.A. (2016). *Integration processes and innovative technologies [Traffic flows simulation techniques]*. Collection of scientific works.

**УДК 330.322**

**УДОСКОНАЛЕННЯ МЕТОДІВ ОЦІНКИ ІНВЕСТИЦІЙНОГО  
ПОТЕНЦІАЛУ АВТОТРАНСПОРТНИХ ПІДПРИЄМСТВ**

**Загурський О.М., д.е.н., доцент**

**Тесленко Є. О.**

Національний університет біоресурсів і природокористування України

**Abstract**

The approach to generalizing the system of indicators for evaluation of motor transport enterprise investment potential was developed. The proposed integrated indicator of the motor transport enterprise investment potential level gives an opportunity to comprehensively approach to an activity efficiency and enterprise management evaluation and identify the individual processes that need to be improved.

**Keywords:** motor transport enterprise, investment potential, integrated indicator, complex analysis.

**Вступ**

Підвищення ефективності діяльності автотранспортних підприємств, спроможність адаптуватися до сучасних вимог, а відповідно і здатність підтримувати високий рівень розвитку у довгостроковій перспективі є основним критерієм забезпечення формування передумов поступального та стійкого розвитку як транспортної галузі, так і економіки України. Для підприємств автотранспортної сфери відповідальність за прийняті управлінські рішення та наслідки їх господарської діяльності має особливе значення. Адже їх ефективність сприяє не лише зростанню власної конкурентоспроможності, а суттєво впливає на конкурентоспроможність підприємств замовників та загальний рівень конкурентоспроможності економіки країни. У зв'язку з цим зростає роль оперативного аналізу діяльності автотранспортного підприємства, який повинен займати центральне місце в системі управління підприємством в цілому.

**Постановка проблеми**

Для потенційних інвесторів цих даних недостатньо або навпаки їх багатогранність та різноманітність не дає чітко зрозуміти чи є підприємство інвестиційно привабливим і якщо так то в якій мірі воно таким є. Тобто у інвестора виникає невизначеність при прийнятті рішення що може призвести до більш гірших наслідків ніж помилкове рішення. Отже, виникає необхідність постійного удосконалення методів оцінки та аналізу нових підходів щодо виміру інвестиційного потенціалу автотранспортних підприємств.

Особливості оцінки ефективності діяльності та реалізації інвестиційного потенціалу автотранспортних підприємств висвітлено у працях А.В. Базилюк [2], Т. Ванга [6], Дж. Койла [4] О.Д. Щербань [3] та інших. Але дані напрями аналізу можуть забезпечити лише внутрішнє прийняття рішення щодо ефективного використання потенціалу підприємства, необхідності інновацій, а відповідно потреб у інвестиціях (реальних чи фінансових).

### **Мета та завдання**

Метою роботи є розробка економіко-математичних методів оцінки інвестиційного потенціалу автотранспортного підприємства.

### **Результати вирішення основних завдань**

Трансформація суспільних відносин та формування економіки знань особливо актуалізують питання оцінки рівня ефективності діяльності автотранспортних підприємств, так як їм притаманна специфічна двояка роль в економічних процесах. З одного боку, вони виступають сферою послуг, надаючи транспортні послуги організаціям і населенню. З іншого здійснюючи перевезення, являється галуззю матеріального виробництва, оскільки продовжують виробничий процес, а останнім часом все частіше беруть на себе нетранспортні функції, звільняючи споживачів від збутових і розподільчих операцій. Таким чином, транспорт перестає бути відособленою галуззю економіки.

З огляду на це рівень ефективності виконання функцій автотранспортного підприємства суттєво залежить від наявності певних знань та вміння їх застосовувати у якості інноваційних продуктів та технологій. Однією із таких сучасних технологій є поєднання транспортних послуг із логістичними послугами, тобто створення підприємств спроможних надавати комплексні транспортно-логістичні послуги, оскільки «підвищення ефективності транспорту може змінити загальну ефективність логістичної системи» [5, с. 1671]. За таких умов змінюється сам зміст діяльності транспортних підприємств, який тепер визначається вже не стільки технічною і комерційною експлуатацією транспортних засобів, скільки здатністю ефективно управляти товарними та інформаційними потоками якості яких значною мірою залежить від кваліфікації та майстерності персоналу. Відповідно і оцінка рівня інвестиційного потенціалу такого підприємства має враховувати не лише економічні та технічні показники, адже вони не враховують багато важливих нематеріальних вигід і суттєвих нематеріальних витрат, які супроводжують транспортну діяльність. Крім того, важливо інтегрувати в систему і показники здійснення специфічних логістичних дій і показники професійних характеристик працівників. Тому загальна система критеріїв інвестиційного потенціалу автотранспортних підприємств має враховувати показники і внутрішнього, і зовнішнього впливу, а отже бути більш комплексною та збалансованою.

Комплексність у даному розрізі передбачає всебічну оцінку економічного потенціалу підприємства, або, інакше кажучи, дає змогу забезпечити ідентифікацію його місця в економічному середовищі галузі, регіону, тощо. Для комплексного аналізу підприємства характерна оцінка тенденцій найбільш загальних показників, які з різних боків характеризують його стан. Натомість, «збалансованість визначає можливість підприємства досягати мети діяльності, оскільки різний рівень розвитку окремих складових потенційних можливостей ускладнює, або навіть взагалі унеможлиблює, процес ефективного функціонування підприємства» [1, с. 72]. А у сукупності використання обох критеріїв дає можливість побудувати цілісну систему оцінки ефективності діяльності підприємства, що найбільш точно відображає його інвестиційний потенціал.

Підходом, який найбільшою мірою відповідає таким вимогам при прийнятті управлінських рішень в умовах невизначеності є когнітивний підхід, що спрямований на виявлення залежностей і закономірностей потенціалу та поведінки господарюючого суб'єкта. Він за своєю суттю опирається як на систему господарювання так і свідомість людини та враховує і внутрішні, і зовнішні фактори, що мають вплив на підприємство. Тобто одночасно використовує як SWOT-аналіз для визначення сильних та слабких сторін підприємства так і PEST-аналіз для оцінки зовнішньої економічної ситуації. Проте, ефективність такого аналізу залежить від можливості побудови адекватної системи однозначності інтерпретації результатів математичної обробки визначеної групи цільових показників з метою запобігання та уникнення двозначності висновків, суперечностей у поглядах окремих експертів щодо ідентифікації стану об'єкта дослідження.

Вибір конкретних методів і критеріїв оцінки економічної ефективності автотранспортних підприємств, насамперед залежить від специфіки ситуації та потреб замовника аналізу. Нами у якості загальних критеріїв інтегрованої оцінки ефективності діяльності автотранспортних підприємств пропонується використовувати п'ять груп показників.

- 1) економічний потенціал підприємства ( $E$ );
- 2) технічний потенціал підприємства ( $T$ );
- 3) організаційно-інтелектуальний потенціал підприємства ( $O$ );
- 4) інформаційний потенціал підприємства ( $I$ );
- 5) зовнішні умови функціонування підприємства ( $Z$ ).

Відповідно абсолютне значення узагальнюючого інтегрованого показника розраховується за :

$$Z = \alpha_E \times \sum_{i=1}^n \beta_i^E \times E_i + \alpha_T \times \sum_{i=1}^n \beta_i^T \times T_i + \alpha_I \times \sum_{i=1}^n \beta_i^I \times I_i + \alpha_O \times \sum_{i=1}^n \beta_i^O \times O_i + \alpha_Z \times \sum_{i=1}^n \beta_i^Z \times Z_i \quad (1)$$

де  $\alpha_i$  – коефіцієнти ваги напрямків дослідження;  $\beta_i$  – коефіцієнти ваги цільових показників за окремими напрямками.

Кожна група, у свою чергу, формується із показників групи, які у сукупності відповідають вимогам комплексної характеристики поточного стану підприємства та перспективам його розвитку з точки зору збалансованості цілей розвитку. При цьому використання великої кількості показників з одного боку може спричинити втрату часу на математичне та аналітичне забезпечення дослідження функціонально взаємозалежних між собою показників, а з другого у разі відсутності взаємозалежності між ними призвести до великої похибки у розрахунках. Тому пропонується використання розумної (достатньої) кількості (3-4) основних показників, які тісно корелюють поміж собою.

Для оцінки ефективності діяльності та рівня інвестиційного потенціалу автотранспортних підприємств будуюмо систему з 15 найбільш важливих, на наш погляд, для автотранспортної галузі показників.

**Таблиця 1 Показники ефективності діяльності та рівня інвестиційного потенціалу автотранспортних підприємств**

№ п-ка	Показник	Група потенціалу	Коефіцієнт ваги групи	Метод обчислення
X <sub>1</sub>	коефіцієнт покриття	фінансовий	4	формалізований
X <sub>2</sub>	коефіцієнт рентабельність діяльності			
X <sub>3</sub>	коефіцієнт забезпеченості власними коштами			
X <sub>4</sub>	коефіцієнт зносу виробничих засобів	технічний	4	
X <sub>5</sub>	коефіцієнт транспортної роботи			
X <sub>6</sub>	коефіцієнт транспортних витрат			
X <sub>7</sub>	рівень інформаційного забезпечення	інформаційний	3	
X <sub>8</sub>	кількість джерел виникнення інформації			
X <sub>9</sub>	кількість споживачів інформації			
X <sub>10</sub>	рівень ділової репутації підприємства	організаційно-інтелектуальний	3	неформалізований
X <sub>11</sub>	рівень менеджменту підприємства			
X <sub>12</sub>	рівень кваліфікації працівників підприємства			
X <sub>13</sub>	рівень інвестиційної привабливості регіону в якому здійснює свою діяльність підприємство	зовнішні умови функціонування підприємства	2	
X <sub>14</sub>	рівень розвитку ринкових інститутів в країні де працює підприємство			
X <sub>15</sub>	умови експлуатації транспорту за природно-екологічним станом регіону			

Показники перших трьох груп обчислюються формалізованими методами опису аналітичних процедур на основі чітких залежностей з використання математичного апарату економічного та фінансового аналізу, а показники двох останніх враховують суб'єктивність неформалізовані залежності побудовані на

логічному рівні з використання експертних думок і оцінок, а отже можуть бути суб'єктивними.

### **Висновки**

Розроблений підхід узагальнює систему показників оцінки інвестиційного потенціалу автотранспортного підприємства і служить інструментом визначення її рівня. Запропонований інтегрований показник рівня інвестиційного потенціалу автотранспортного підприємства дає можливість комплексно підійти до оцінки діяльності і управління підприємством та виокремити окремі процеси, які потрібно вдосконалювати.

Реалізація розроблених заходів дасть можливість підвищити загальну ефективність управління автотранспортним підприємством і відповідно збільшити його інвестиційну привабливість для потенційних інвесторів.

### **Література:**

1. Бабина О. Є. Системно-гуманізаційний концепт формування та реалізації потенціалу підприємства в умовах економіки знань : монографія / О.Є. Бабина; – К. : СІК ГРУП Україна, 2013. – 278 с.

2. Базилюк А.В. Механізм реалізації інвестиційного потенціалу автотранспортних підприємств в Україні / А.В. Базилюк, В.В. Гордієнко // Актуальні проблеми економіки. – 2013. – №10. – С. 84-92.

3. Щербань О.Д. Підхід щодо рейтингової оцінки пріоритетності інвестування автотранспортних підприємств / О.Д. Щербань // Проблеми і перспективи економічного розвитку підприємства, 2010. – № 20. – С. 59-61.

4. Coyle, J.J. The Management of Business Logistics, / J.J. Coyle, E.J. Bardi, C.J. Langley St. Paul (Minn.): West Publishing Co., 2010.– 232 p.

5. Tseng Y. The Role Of Transportation In Logistics Chain / Y. Tseng, W. Yue, M. Aptaylor // Proceedings of the Eastern Asia Society for Transportation Studies, Vol. 5, 2005. pp. 1657-1672. <http://www.siam.org/journals/plagiary/1657.pdf>,

6. Wang T. New Modern Logistics / T. Wang Beijing: Capital University of Economics Press, 2006. – 656 p.

**УДК 621.797.23**

**РОЗРАХУНОК ЗУСИЛЛЯ ДЕФОРМУВАННЯ ПРИ ВІДНОВЛЕННІ  
ШЕСТЕРЕНЬ НАСОСУ НШ ГАРЯЧИМ ПЛАСТИЧНИМ  
ДЕФОРМУВАННЯМ**

**Кулешков Ю.В. д.т.н., проф.**

**Мирний В. Ю.,**

**Іляшенко Д.О.**

Центральноукраїнський національний технічний університет

**Abstract**

A promising method of restoring the gears of pumps NS is a method of hot plastic deformation. In the process of restoring gears by pressure, the "microcracks" heal. Material restored gears acquires a fibrous structure with the direction of the fibers in accordance with the outer contour of the part. Grain grinding occurs in the same components of the microstructure, a more uniform distribution of hardness over the cross section, and residual internal stresses decrease. All this contributes to the improvement of the physical and mechanical properties of the metal.

In the development of the technological process of restoring the gears of the NS pump using the method of hot plastic deformation, die tooling, the task of determining the effort of deformation, which is necessary for the quality of the deformation process, arises.

The article developed the theoretical foundations of the method of calculating the effort of deformation. The result was obtained on the basis of the chosen shaping scheme, taking into account the effect on temperature, degree and rate of deformation on the resistance of the metal to plastic deformation.

**Keywords:** gear pump, gear, recovery methods, hot plastic deformation, shaping scheme, deformation force

**Вступ**

Насос є джерелом гідравлічної енергії будь – якої гідравлічної системи. В гідросистемах сільськогосподарських машин насоси типу НШ знайшли саме широке розповсюдження. Тяжкі умови експлуатації висока температура, запиленість атмосфери високо абразивними частками суттєво знижує довговічність цих насосів. Підвищення надійності роботи шестеренних насосів можливо за рахунок систематичного та високоякісного проведення технічних оглядів та своєчасного та якісного ремонту, що зумовлює постійну її готовність до роботи, високу економічну ефективність виконуваних робіт. Одним з резервів підвищення ефективності використання техніки та економії матеріальних, паливно-енергетичних і трудових ресурсів є відновлення зношених деталей.

### **Аналіз попередніх досліджень**

Шестерні насоса НШ є активними елементами, які при своєму обертальному руху здійснюють всмоктування робочої рідини, перенесення її з камери всмоктування в камеру нагнітання, де здійснюють нагнітання робочої рідини в трубопроводі гідросистеми. З вищенаведеного не важко припустити, що шестерні насоса зазнають найбільшого зношування.

Шестерні насоса НШ являють собою специфічну деталь, в якій майже всі поверхні є робочими, а тому її відновлення пов'язане з певним труднощами.

До існуючих методів відновлення слід віднести наступні методи: контактне наварювання стрічки на зношені цапфи шестерень, контактне наварювання металевих порошків на верхівки зубів шестерень, відновлення цапф шестерень електролітичним залізненням або хромування. Також в останній час в ремонтному виробництві широке розповсюдження знайшов метод електролітичного натирання [1 - 8].

Однак ці способи відновлення не позбавлений недоліків, а саме виникнення значних сил розтягування в зоні нанесення металу. Окрім того, кожний з дефектів усувається окремим способом, що позначається на собівартості відновлення.

Крім того, майже всі шестерні, що надходять в ремонт мають зноши торців шестерень, відновлення яких стикається з певними проблемами. З вищенаведеного бачимо, що жоден з існуючих технологічних процесів не забезпечує комплексного усунення всіх дефектів шатуна.

### **Постановка проблеми**

Одним з прогресивних індустриальних методів відновлення деталей є метод пластичного деформування тиску, що полягає в переміщенні наявного в деталі запасу металу до зношених поверхонь [9 - 15]. При відсутності необхідного запасу металу в тілі деталі на її найменш навантажені поверхні наноситься компенсуючий метал, потім деталь нагрівають до температури пластичної деформації та обробляють тиском. В процесі такої обробки здійснюється деформуючий вплив на компенсуючий метал і переміщення основного матеріалу до зношених поверхонь деталі. Подальша термічна і механічна обробка відбувається за скороченим технологічним циклом виготовлення нової деталі [9 - 15].

Нагрівання деталей до кувальної температури здійснюється в соляних печах, штампування проводиться в спеціальних штампах закритого типу на гідравлічних пресах [10, 11]. Встановлено, що в процесі обробки деталей тиском відбувається «заліковування» мікротріщин, матеріал відновлених деталей характеризується волокнистою структурою з направленням волокон відповідно зовнішньому контуру, меншою величиною зерна при тих же

складових мікроструктури, що і у серійних деталей, більш рівномірним розподілом твердості по перетину і меншими залишковими напруженнями, що сприяє поліпшенню фізико-механічних властивостей металу [9- 15]. Втомна міцність відновлених деталей вище, ніж у серійних, на 15...20% [3 - 15]. Створення в процесі гарячого об'ємного штампування мінімально необхідних припусків по всім оброблюваним поверхням забезпечує повну відповідність всіх робочих параметрів деталей технічним вимогам креслень заводів-виготовлювачів [9 - 15].

При розробці технологічного процесу відновлення шатуна гарячим пластичним деформуванням, проектуванні штампової оснастки в першу чергу, визначити зусилля, яке необхідно розвивати в процесі штампування. Від цього багато в чому залежить якість штампування [16 - 20].

### **Мета та завдання**

Метою дослідження є створення теоретичної бази, що дає можливість розрахувати зусилля гарячого пластичного деформування шестерень насосів НШ роздачею із зворотнім видавлюваннями.

### **Результати вирішення основних завдань**

В процесі попередніх досліджень, а саме аналізу схем формоутворення було виявлено, що перерозподілом наявного запасу металу в процесі пластичного деформування можливо забезпечити необхідний припуск на всіх зношуються поверхнях шестерень без нанесення компенсуючого металу.

При цьому процес деформування умовної розчленовується на дві стадії: Перша стадія - роздача елементів шестерні по діаметру, що забезпечує створення припуску на цапфах шестерень, вершинах зубів і евольвентних поверхнях шестерень. І друга стадія - починається після впровадження пуансонів в тіло вінця шестерні, характеризується ознаками зворотного видавлювання і забезпечує зростання вінця шестерні по довжині зуба (рис. 1).

Опір металу пластичному деформуванню - математично може бути описана рівнянням Хайдука [16 - 21]

$$\sigma_s = \sigma_{s0} K_T K_\phi K_\omega, \quad (1)$$

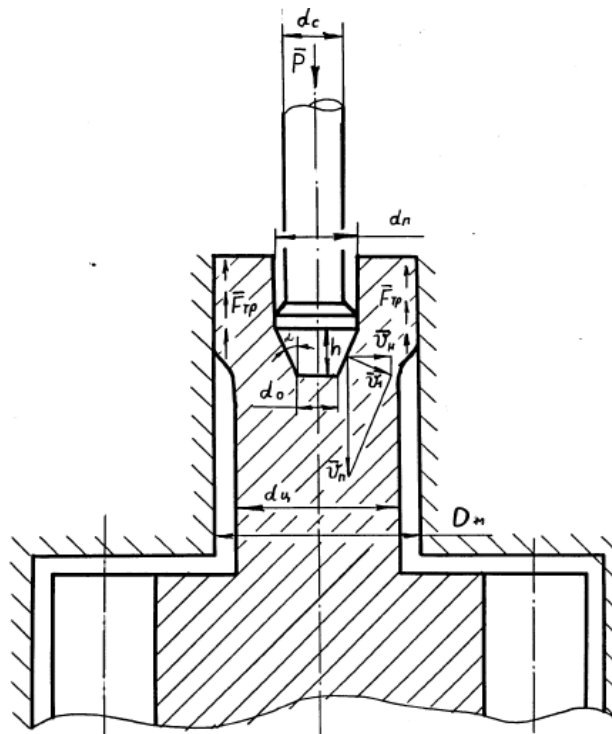
де  $\sigma_{s0}$  - опір металу пластичному деформуванню при початкових умовах, залежний від хімічного складу металу, величини зерна і фазового стану металу, Па [48];

$K_T K_\phi K_\omega$  - коефіцієнти що враховують вплив на опір металу пластичному деформуванню відповідно температури, ступеня і швидкості деформування [16 - 21].

При цьому згадані коефіцієнти можуть бути визначені із залежностей [21]:

$$K_T = A_1 e^{-m_1 t}; \quad K_\phi = A_2 \phi^{m_2}; \quad K_\omega = A_3 \omega^{m_3}, \quad (2)$$

де  $A_1, A_2, A_3, m_1, m_2, m_3$  - довідкові величини, які залежать від хімічного складу металу [21];  $t$  - температура металу, °С;  $\varphi$  - ступінь деформації;  $\omega$  - швидкість деформації,  $c^{-1}$ .



**Рисунок 1** Схема формоутворення при відновленні шестерень насоса НШ гарячим пластичним деформуванням

З урахуванням (2) вираз (1) можна переписати у вигляді

$$\sigma_s = \sigma_{s0} A_1 e^{-m_1 t} A_2 \varphi^{m_2} A_3 \omega^{m_3}. \quad (3)$$

Ступінь деформування визначається як:

$$\varphi = \ln \frac{d_{\text{а}}}{d_{\text{а\ddot{e}\ddot{o}}}}, \quad (4)$$

де  $d_{\text{а\ddot{e}\ddot{o}}}$  - вихідний розмір (діаметр) деталі, мм;  $d_{\text{а}}$  - розмір (діаметр) деталі після деформування, мм.

Миттєва швидкість деформування  $\omega_i = \frac{d\varphi}{dt}. \quad (5)$

Середня швидкість деформації:  $\bar{\omega} = \frac{\varphi}{t}. \quad (6)$

де  $t$  - проміжок часу за який здійснюється деформація в заданому напрямку.

З рис. 1 час деформації в напрямку нормальному до поверхні матриць, які формують цапфи можна визначити з виразу

$$t = \frac{\Delta d}{2 V_n}, \quad (7)$$

де  $V_n$  - нормальна до поверхні матриць, які формують цапфи, складова швидкості переміщення металу, м/с;  $\frac{\Delta d}{2}$  - товщина стінки цапфи після деформування, мм.

З рис. 1 бачимо, що

$$\Delta d = D_i - d_i, \quad (8)$$

$$V_n = V_1 \cos \alpha, \quad (14)$$

де  $V_1$  - складова швидкості переміщення пуансона, нормальна до конічної поверхні західної частини пуансона.

$$V_1 = V_i \sin \alpha, \quad (9)$$

де  $V_i$  - швидкість переміщення пуансона або швидкість деформування.

Кут  $\alpha$  (див. рис. 1) можна визначити з виразу

$$\alpha = \arccos \frac{d_i - d_0}{2h} \quad (11)$$

де  $d_0$  - початковий (найменший) діаметр конічної західної частини пуансона, мм;  $h$  - висота конічної західної частини пуансона, мм.

Підставивши в (6) значення часу деформації (8) отримуємо:

$$\bar{\omega} = \frac{\varphi V_i \sin 2\alpha}{D_i - d_i} \quad (12)$$

де  $\alpha$  - визначається з (11).

Таким чином знайдено взаємозв'язок між швидкістю деформування  $V_i$  і швидкістю деформації -  $\omega$ . Маючи в своєму розпорядженні цієї взаємозв'язки можна визначити із залежності (8) опір металу пластичного деформації. Для сталі 18ХГТ, з якої виготовляють шестерні насосів НШ з [16 - 21] маємо:

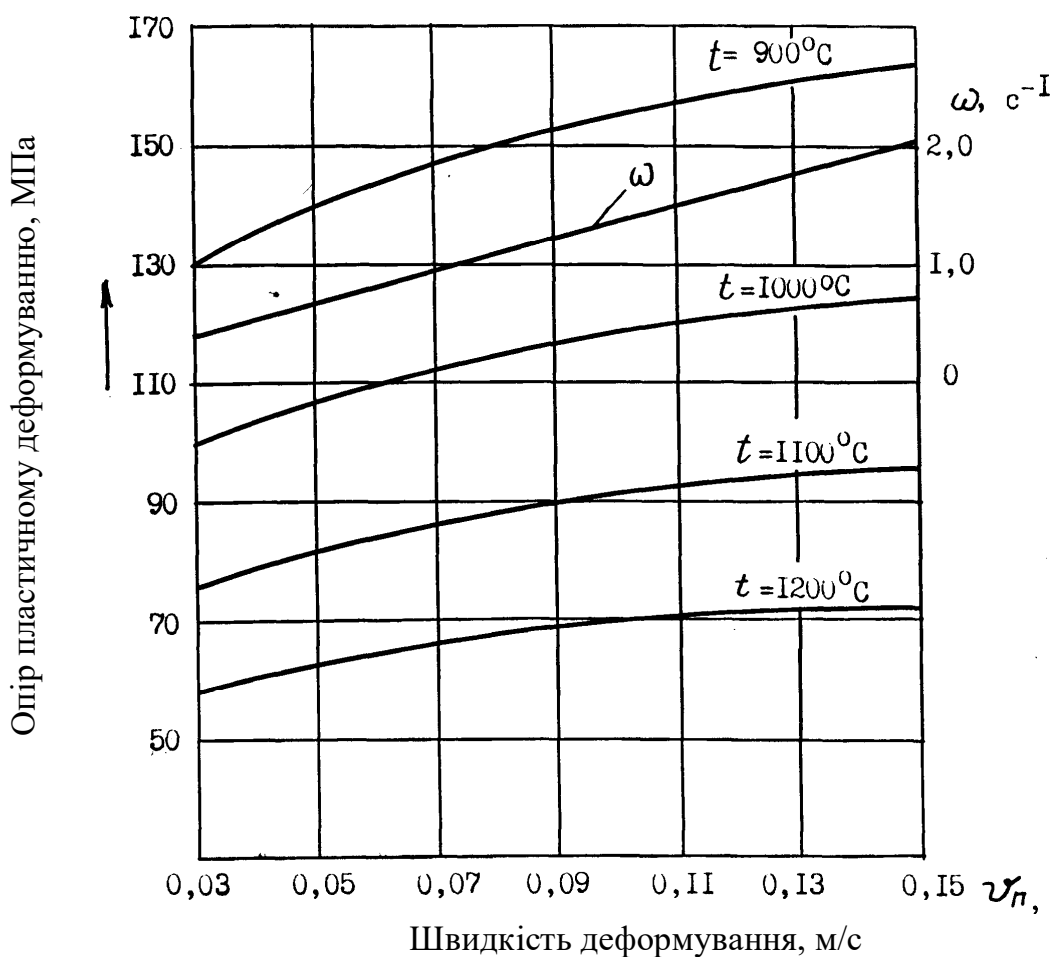
**Таблиця 1** Значення коефіцієнтів, що визначають опір пластичному деформуванню сталі 18ХГТ

$\sigma_{s0} = 121$ МПа	
$A_1 = 14,586$	$m_1 = 0,0268$
$A_2 = 1,629$	$m_2 = 0,212$
$A_3 = 0,726$	$m_3 = 0,139$

У відповідності до отриманих залежностей були проведені розрахунки. Максимальний ступінь деформації відповідає деформації шліцевого хвостовика ведучої шестерні і становить  $\varphi = 0,33$ .

При проведенні експериментів швидкість деформування змінювали в межах  $V_i = 0,03 \dots 0,15$  і/ñ, а швидкість деформації, розрахована за формулою (12) становила  $\omega = 0,4 \dots 2,02$  ñ<sup>-1</sup>.

Залежність опору пластичній деформації сталі 18ХГТ від швидкості деформування і температури представлена на рис. 2. На рис. 2 представлена також залежність швидкості деформації від швидкості деформування



**Рисунок 2** Залежність опору пластичному деформуванню сталі 18ХГТ - від швидкості деформування і температури. Залежність швидкості деформації від швидкості деформування

### Висновки

1. Аналіз відомих способів відновлення шестерень шестеренних насосів показав, що існуючі методи відрізняються тим, що майже всі способи пов'язані з локальним підвищенням температури, що є причиною виникненням внутрішніх напруг розтягування, що призводить до суттєвого зниження втомної міцності.

2. Жоден з існуючих технологічних процесів (окрім методу гарячого пластичного деформування) не забезпечує комплексного усунення всіх дефектів шестерень насоса НШ.

3. В процесі обробки деталей тиском відбувається «заліковування» мікротріщин, матеріал відновлених деталей характеризується волокнистою структурою з направленням волокон відповідно зовнішньому контуру, меншою

величиною зерна при тих же складових мікроструктури, що і у серійних деталей, більш рівномірним розподілом твердості по перетину і меншими залишковими напруженнями, що сприяє поліпшенню фізико-механічних властивостей металу.

4. Запропонована схема формоутворення дозволяє на відміну від інших відновити всі дефекти шестерні за один хід двох пуансонів. При цьому розрізняють першу стадію деформування - роздачу елементів шестерні по діаметру, що забезпечує створення припуску на цапфах шестерень, вершинах зубів і евольвентних поверхнях шестерень і другу стадію - після впровадження пуансонів в тіло вінця шестерні, яка характеризується ознаками зворотного видавлювання і забезпечує зростання вінця шестерні по довжині зуба.

5. Теоретичні дослідження опору металу пластичному деформуванню дають можливість встановити залежність опору металу пластичному деформуванню в залежності від хімічного складу металу, температури деформування та швидкості деформації.

### **Література**

1. Техническое обслуживание и ремонт машин под ред. Лауша П.В.-К.: Вища школа, 1983 г - 351 с.

2. Справочная книга по технологии ремонта машин в сельском хозяйстве. Под ред. А.И. Селиванова М., Колос, 1976 г 464 с

3. В. П Андреев, Н.И. Кириченко Ремонт масляных насосов и фильтров дизелей. М. Агропромиздат -1986 г

4. Черновол М.И. Упрочнение и восстановление деталей машин композиционными покрытиями; Учебное пособие - К.: Вища школа, 1992. - 79 с.- 112 с.

5. Ремонт дорожно-строительных машин и тракторов / В.П.Крюков, К.Х. Акмаев, В.И.Карагодин и др. - М.: Высшая школа, 1984,-223 с.

6. Ремонт машин.Ульман И.Е., Тонн Г.А., Герштейн Й.М. и др. Под общ. ред. Ульмана И.Е. 3-е изд.- М.: Колос, 1982.- 446 с.

7. Воловик Е.Д. Справочник по восстановлению деталей.- М.: Колос, 1961.- 351 с.

8. Прогрессивные способы восстановления шестерен. Экспресс-информация. Белорусский НИИН1МТЭИ Госплана БССР серии Металлообработка, Минск, 1978.- 15 с.

9 Бисикенов А.Б. Анализ способов восстановления автотракторных шестерен. Ремонт сельскохозяйственной техники и ее надежность. Сб. научных трудов вып. 76. Саратовский СХИ, Саратов, 1976,с. 58-70.

10. Кириллов А.В. Анализ технологических процессов восстановления зубчатых колес с неравномерным износом по длине зубьев. Ремонт тракторов и

с/х машин. Сб. научных трудов Саратовский СХИ, Саратов, 1982, с. 72-83.

11. Пашин Ю.Д., Кириллов А.В. Восстановление цилиндрических зубчатых колес. - Степные просторы, 1982, № 9. -52 с.

12. Кузьменков О.И., Карабанов Ф.Ф, Прогрессивные методы восстановления зубчатых колес. Обзорная информация. Серия: Машиностроение и металлообработка Белорусский НИИНТИ и ТЭИ Госплана БССР Минск: 1980.- 22 с,

13. Кузьменков О.И, Теоретические основы восстановления формы и механических свойств твердых тел ротационным пластическим деформированием. Тезисы докладов на НІК стран-членов СЭВ и СФРЮ "Современное оборудование и технологические процессы для восстановления изношенных деталей машин" ("Ремдеталь-83"), ч. Л, с. 20-22.

14. Ковальчук Ю.М., Климин В.И., Брусенцов А.И. и др. Технология и установка для восстановления валов-шестерен гидронасосов типа НШ. Тезисы докладов на НТК стран-членов СЭВ и СФРЮ "Современное оборудование и технологические процессы для восстановления изношенных деталей машин" ("Ремдеталь-83") М.: ЦНИИТЭИ, часть 2, с. 19-20.

15. Климин В.И., Гребельник М.П., Савчук С.А. и др. Восстановление шестерен гидронасосов методом пластической деформации. Технология и организация производства. М.: ЦНИИТЭИ Госкомсельхозтехники, 1985, № 3, с. 50-51.

16. Механика пластических деформаций при обработке металлов / Томсен З., Янг И., Кобаяши Ш. -М.: Машиностроение, 1969. —504 с.

17. Стопанский Л.Г. Расчеты процессов обработки металлов давлением . ; - М.: Машиностроение, 1979. - 215 с.

18. Сторожев М.В., Попов Е.А. Теория обработки металлов давлением. - М.: Машиностроение, 1977. -423 с.

19. Теория обработки металлов давлением (Вариационные метода расчета усилия и деформаций) /И.Я.Тарновский, А.А.Поздеев О.А.Ганаго и др. Под ред. И.Я.Тарновского. -М.: Металлургиздат, 1963. -672 с.

20. Теория пластических деформаций металлов / Е.П.Унксов, У.Джонсон, В.Л.Колмогоров и др. Под ред.Е.П.Унксова, А.Г.Овчинникова. -М.: Машиностроение, 1983. -598 с.

21. Хензель А., Шпигель Т. Расчет энергосиловых параметров в процессах обработки металлов давлением: Справ.изд. Пер. с нем. -М.: Металлургия, 1982. -360 с.

**УДК 378.1;656;658**

## **ТЕНДЕНЦИИ В СТАНДАРТАХ СПЕЦИАЛЬНОСТИ «ТРАНСПОРТНЫЕ ТЕХНОЛОГИИ», ОБРАЗОВАТЕЛЬНАЯ РЕФОРМА И ИННОВАЦИИ**

**Горяинов А.Н. к.т.н., доц.**

Харьковский национальный технический университет сельского хозяйства  
имени Петра Василенко

### **Abstract**

Considered changes in the educational industry of Ukraine. The factors of training specialists are highlighted. Showing specialty features 275 Transport technology. The prospects for the development of specialties are formulated.

Keywords: education, reform, transport technologies, specialty, factor, perspective

### **Введение**

Последние несколько лет характеризуются множеством инноваций в сфере образования Украины. Это касается как высшего, так и среднего образования. В качестве примеров можно отметить: введение новых стандартов высшего образования (например, стандарт по специальности 275 Транспортные технологии первого (бакалаврского уровня) [1]); утверждение концепции дуального образования [2]; введение единого государственного экзамена [3]; рассмотрение проекта введения институциональной формы обучения в средней школе [4]; вступление в действие отдельных положений закона про высшее образование [5] и другое. К этому добавим принципиальное изменение внешней образовательной среды – стремительное развитие международных платформ дистанционного образования (например, [6]), введение безвизового режима с Евросоюзом (отток абитуриентов) (например, [7]), что приводит к повышению конкуренции в сфере образования.

В то же время аналитических публикаций, которые бы касались развития отдельных специальностей или учебных заведений, а также прописывали дорожные карты происходящих реформ, явно недостаточно. Поэтому существует потребность в проведении исследований в указанных направлениях.

### **Анализ предыдущих исследований**

Среди последних публикаций, которые касаются проблем подготовки специалистов по специальности 275 «Транспортные технологии», можно отметить работу [7]. Основной круг вопросов посвящен развитию специальности в условиях распространения дистанционных форм обучения. Отдельные вопросы развития затронуты в материалах конференции [8], которые связаны с интерактивными формами обучения.

К публикациям, которые характеризуют современную образовательную и научную среду, можно отнести [9, 10].

Резюмируя, отметим, что рассмотрение проблем и перспектив специальности «Транспортные технологии» в научных публикациях слабо освещены.

### **Постановка проблемы**

Завуалированность большинства вопросом, связанных с реформами в сфере образования, сдерживает развитие как самой системы образования, так и страны в целом. Отсутствуют аналитические научные или профессиональные материалы по результатам работы отдельных комиссий или групп в сфере образования (как на уровне Министерств, так и на уровне отдельных учебных заведений). О чем это может свидетельствовать? Нет проблем? Или проблемы незначительные? Скорее всего, все дело в сложившихся традициях и нежелании меняться. Сюда же отнесем и отсутствие мотивации и заинтересованности. Поэтому нужны конкретные примеры (публикации), которые бы показывали возможные альтернативы.

### **Цель и задачи**

Целью является систематизация основных вопросов, которые касаются подготовки специалистов по специальности «Транспортные технологии» с учетом современных реалий.

В качестве основных задач выделим: определение основных факторов, которые влияют на подготовку специалистов; кейс по работе в комиссии по разработке стандартов; перспективы развития специальностей.

### **Результаты решения основных задач**

В первой части исследования рассмотрим основные факторы, которые оказывают влияние на развитие специальностей и университетов в Украине.

Первый фактор. Важные изменения закладываются в системе среднего образования. В качестве наиболее существенного отметим повышение внимания на уровень владения иностранным языком выпускников школ. В 2018 году в ЗНО по иностранному языку были введены задания связанные с аудированием. Это существенно повышает планку требований к потенциальному абитуриенту. Наряду с этим отметим также, что для поступления на бюджетные места на ряд специальностей (в том числе и специальность 275 «Транспортные технологии») в качестве третьего учебного предмета выступает или физика, или иностранный язык.

Соответственно, абитуриент становится более подготовленным в плане иностранных языков. Для университетов возникают такие вызовы:

1. Абитуриент способен воспринимать материалы на иностранном языке, и он настроен развивать навыки владения иностранным языком.

Следовательно, университет должен обеспечивать такие запросы.

2. Абитуриенту открываются новые возможности в плане выбора университетов – расширяется круг возможностей среди зарубежных университетов. Соответственно, возрастает конкуренция среди украинских учебных заведений.

Тенденции, связанные с возрастанием спроса на иностранный язык, подтверждаются появлением и развитием проекта Lingva Skills (<https://lingva.ua/>), одним из партнеров которого выступает МОН Украины.

Второй фактор. Другим важным изменением в средней школе является появление проекта про институциональную форму обучения. Под институциональной формой обучения понимается очная (дневная, вечерняя), заочная, дистанционная и сетевая. Это создает предпосылки для большей свободы и возможностей индивидуального развития школьников. Соответственно, выпускники школ будут в большей степени индивидуализированы. Будет формироваться спрос на различные формы обучения в высшей школе. Университеты должны быть готовы к такой ситуации.

Указанный проект про институциональную форму обучения тесно перекликается с современными мировыми тенденциями в сфере дистанционного обучения. Мировые университеты активно развивают направление массовых онлайн курсов. Наиболее успешные университеты интегрируют онлайн курсы с офлайн курсами с дальнейшей выдачей реальных дипломов (например, Массачусетский технологический институт). Соответственно, университеты, которые в этом направлении не развиваются, теряют свои позиции в рейтингах и упускают потенциальных абитуриентов.

Третий фактор. Следующим фактором является развитие программы Еразмус+. Украине удалось получить отдельное окно финансирования на два последних конкурса программы Еразмус+ на 2019-2020 гг. на направления КА1: Международная кредитная мобильность (2,5 млн.евро), КА2: Развитие потенциала высшей школы (2 млн.евро) и Жан Моне (0,5 млн.евро) [11].

Ряд университетов Украины достаточно успешно работают в рамках программы Еразмус+. В области, связанной со специальностью «Транспортные технологии», отметим участие украинских университетов в проекте «SMALOG - Smart Transport and Logistics for Cities (Умный транспорт и логистика для городов)». Приоритетом проекта является разработка образовательной программы. Продолжительность программы: 15 октября 2017 – 14 октября 2020. Сумма гранта: 1479002,00 евро. Получатель гранта: Университет degli Studi di Roma Tor Vergata, Италия [12].

В проекте «SMALOG (Умный транспорт и логистика для городов)»

принимают такие украинские университеты:

- Харьковский национальный университет городского хозяйства им. А.Н. Бекетова;
- Национальный университет «Львовская политехника»;
- Житомирский государственный технологический университет;
- Национальный транспортный университет;
- Институт проблем рынка и экономико-экологических исследований НАН Украины.

Отдельно отметим проект, который был реализован в Сумском государственном университете – [13]. Проект был связан с сестейновой (устойчивой) экономикой. Один из блоков был посвящен «зеленому» транспорту.

Участие в программах Еразмус+ способствуют повышению возможностей университетов в сфере образовательных услуг и позволяют интегрироваться в Европейскую систему образования.

Четвертый фактор. Важные изменения в высшей школе связаны с одобрением концепции дуального образования [2]. По факту многие студенты, будучи очными слушателями, работают на предприятиях. Однако, далеко не все работают по специальности. Поэтому существуют определенные трудности в реализации принятой концепции.

Здесь же отметим появление новой инициативы со стороны частного сектора экономики, которая связана со стартапами в области логистики [14].

Пятый фактор. Наблюдается ужесточение конкуренции посредством разработки образовательных программ и через регулирование вступительных компаний МОН Украины. Результаты вступительной компании 2018 года свидетельствуют об уменьшении государственного заказа на специальность Транспортные технологии (например, [15]). Также МОН Украины уменьшает количество заявлений, которые абитуриент может подать на бюджетные места. Возникает следующая ситуация - количество заявлений абитуриента уменьшается, а количество образовательных программ увеличивается.

Раньше абитуриент подавал одно заявление на специальность и, соответственно мог подать, например, пять заявлений на пять специальностей. Сейчас, например, каждая специальность имеет несколько образовательных программ. Следовательно, чтобы увеличить шансы поступить на специальность, абитуриенту требуется подать заявления на все образовательные программы специальности. Это приводит к уменьшению количества специальностей, которые абитуриент может охватить в рамках предоставленных МОН Украины квот заявлений на бюджетные места.

Шестой фактор. Повышается контроль качества со стороны МОН

України. Проявляється это, прежде всего, в обязательной проверке аттестационных работ на плагиат (требование стандарта [1]) и размещение на сайте (репозитории) университета, а также введение единого государственного квалификационного экзамена в магистратуре [3]. Проблемным, в первую очередь, видится реализация единого экзамена в магистратуре. Не разработан механизм реализации, не утвержден стандарт для магистерского уровня для специальности 275 Транспортные технологии. Под вопросом аттестационная выпускная работа магистров. Остается она или нет? Если на выбор университетов, то оставлять ее или нет при введении единого экзамена?

Наблюдается тенденция переноса аттестационных работ на бакалаврский уровень, а выпускных экзаменов на магистерский уровень. В такой ситуации возникает пробел перед образовательным уровнем PhD. Другими словами на бакалаврском уровне аттестационная работа есть, на магистерском уровне нет, а потом на уровне PhD опять есть.

Здесь же отметим, что сложность в организации единого государственного экзамена будет обусловлена специализациями университетов и подготовкой магистров по разным образовательным программам (например, [16-18]).

Седьмой фактор. Отсутствие дифференциального подхода к ранжированию ученых приводит к неравным условиям для разных научных школ, специальностей и университетов в целом. В этой связи отметим такие публикации [10, 19]. Выделим такие проблемы:

- Первая проблема заключается в том, что оценивание ученых только по индексу Хирша, обесценивает другие достижения, а также не дает возможность сравнивать ученых из разных отраслей знаний (например, аспирант из одной области науки, может иметь индекс цитирования гораздо больше, чем профессор из другой области).

- Другой проблемой является главенство индекса цитирования в базе Скопус. Соответственно, подразумевается публикация на иностранном языке в зарубежном журнале. Следовательно, не развиваются отечественные журналы, не стимулируются публикации на национальном языке. В то же время вкладываются ресурсы в развитие зарубежных изданий и структуру посредников. В условиях, когда Украина имеет большие внешние долги, большую конкуренцию в Европейских странах в сфере образования и науки, инвестировать в зарубежные предприятия и проекты явно нецелесообразно. Целесообразнее создавать свои альтернативные базы публикаций и развивать свои национальные системы ранжирования ученых.

- Третья проблема заключается в понижении рейтингов университетов и их возможностей от значений Скопус ученых. Ограничивается доступ до

бюджетного фінансування. Проекти вигривають колективи авторів з найбільшими значеннями індекса Хірша в Скопус.

Перечисленні проблеми створюють умови для деморалізації учених, толкають до порушення наукової етики і т.д. (наприклад, стає поширеною технологія дописування соавтором в статтю журналу, який знаходиться в базі Скопус, для зменшення вартості для кожного соавтора і др.). Виникає парадоксальна ситуація – з однієї сторони жорсточаються вимоги до наукової доброчесності, а з іншої – створюються умови, які призводять до зворотного результату.

На цьому завершено розгляд факторів, які впливають на розвиток спеціальностей в Україні і, зокрема, на спеціальність «Транспортні технології».

Розглянемо кейс, пов'язаний з роботою автора в межах підкомісії № 275 Транспортні технології НМК № 14 по транспорту і сервісу. Автор був членом вказаної підкомісії з 2016 по 2017 рр. [20, 21].

За період роботи в підкомісії автором було запропоновано багато пропозицій і зауважень до стандартів рівня бакалавр і магістр. Ряд пропозицій був прийнятий. Як приклад, автором було запропоновано змінити *об'єкт* (сторінка 4 стандарту [1]). В початковій версії було: «транспортні системи за видами транспорту або інтегровані транспортні системи». Автором запропоновано: «транспортні системи і технології». Як аргумент виступив той факт, що готується бакалавр по транспортним технологіям, а об'єкт тільки «транспортні системи». Це пропозиція була підтримана всіма учасниками підкомісії.

Було багато і інших зауважень і пропозицій (це може бути окремий окремий публікація). Приведемо приклад явного протистояння. Автор виступав категорично проти введення в стандарт термінів «ергономічна ефективність транспортних технологій» (це спеціальна компетенція СК-10 стандарту [1]) і «ергономічність транспортних технологій» (це результати навчання РН-20 стандарту [1]). Як аргумент виступав той факт, що в навчальній і науковій літературі відсутні такі терміни. Відповідно, реалізувати таку компетенцію дуже складно. Але ці моменти лоббувалися головою підкомісії. Жодних роз'яснень не давалося.

Як наслідок, використовуючи хитрощі бюрократичної системи МОН України, голові підкомісії вдалося виключити автора з складу підкомісії. Про це автор дізнався від колег і з Інтернету. Іншими словами, не ставлячи в навіdomість члена підкомісії, не проводячи засідання підкомісії, можна вирішувати різні кадрові питання.

После официальной публикации стандарта [1], автор обнаружил, что среди участников разработки стандарта он не указан. Хотя ряд вносимых им предложений и замечаний учтены. Также в стандарте указаны номера и даты протоколов, которые подтверждают тот факт, что автор был действующим членом подкомиссии. Например, в стандарте указан протокол от 27.05.2016 г. №2 заседания подкомиссии 275 Транспортные технологии, а также протокол от 20.12.2016 № 10 сектора высшего образования Научно-методического совета МОН Украины. Другими словами все протоколы были проведены 2016 годом, а автора вывели из состава подкомиссии в апреле 2017 года.

Возникает вопрос – а как же авторское право? И какова ответственность председателя подкомиссии во всем этом деле? (электронные обращения в МОН Украины по этим вопросам не дал результата)

К сожалению, проводимые реформы в сфере образования в Украине сталкиваются с серьезным сопротивлением со стороны «старых» кадров и старых технологий бюрократии. Как дополнительный аргумент приведем тот факт, что все протоколы по стандарту [1] были приняты в 2016 году, а утвержден стандарт 29.10.2018. Почти два года стандарт не принимался. Удивительным является не продолжительность непринятия стандарта, а то, что, находясь длительное время на обсуждении на сайте МОН Украины, стандарт не претерпел никаких изменений. Неужели общественность (профессионалы) не подали никаких изменений и предложений? Или все они были не достойны для внедрения?

В заключительной части работы остановимся на некоторых перспективных направлениях развития как специальности 275 Транспортные технологии, так образовательной отрасли в целом.

Первый момент. Касательно открытости разработки новых стандартов, положений и других нормативных документов. Видится целесообразным создавать условия для голосования и онлайн обсуждения вносимых изменений. Сейчас система построена таким образом, что замечания необходимо отправлять на электронную почту работнику Министерства. При этом, кто и какие замечания подал - неизвестно. И сам факт того были ли предложения или замечания неизвестен.

Реализовать это можно через онлайнфорумы с голосованием. Для внесения предложения человек регистрируется на форуме. Его предложения видны для всех участников форума и Интернет-пользователей. Каждый зарегистрированный участник форума может голосовать за те или иные предложения.

Второй момент. Следует перенимать опыт успешных мировых университетов в области дистанционных курсов. Например, необходимо

разрабатывать программы обучения, которые бы позволяли начинать обучение на дистанционных курсах, а потом плавно встраивались в другие формы обучения. Ярким примером является магистерская программа Массачусетского технологического института (МИТ) *Supply Chain Management* (например, [6]), которая состоит из пяти дистанционных курсов, связанных между собой и заключительного дистанционного экзамена. При успешном их прохождении, участник программы получает сертификат и может продолжить обучение по магистерской программе в самом МИТ или в одном из его филиалов, которые представлены на всех континентах.

Третий момент. Для украинских реалий видится перспективным рассмотреть интеграцию университетов со школами. Одним из примеров является опыт Киевского национального экономического университета им. В. Гетьмана. На базе кафедры коммерческой деятельности и логистики создана «Школа юного логиста» [22]. В вечернее время проводятся занятия со школьниками.

Четвертый момент. Интегрироваться с университетами Европы, активнее участвовать в различных европейских программах, грантах. Противостоять миграции молодого поколения в страны Европы очень сложно. Однако, можно использовать закономерности миграции и создавать совместные программы с европейскими университетами.

Пятый момент. Необходимо учитывать преимущества и достижения Украины в области информационных технологий (программирование). В Украине большое количество разработчиков программного обеспечения. Это область очень перспективна. Поэтому следует интегрировать существующие специальности с информационными технологиями посредством создания специальных образовательных программ. В области транспорта перспективным в этом плане является направление «интеллектуальные транспортные системы».

Шестой момент. Переводить стандартные мероприятия в онлайн. Например, можно реализовать проведение всеукраинских олимпиад студентов через независимые дистанционные платформы, которые используются для обучения на дистанционных курсах. Это позволит охватить большее количество желающих (не нужны затраты на командировки) и позволит более прозрачно отслеживать результаты отдельных участников и команд.

Седьмой момент. Разрабатывать образовательные программы следует с учетом программ обучения европейских университетов по родственным направлениям и специальностям. Даже если не удастся образовывать в ближайшей перспективе партнерских союзов с европейскими университетами, все равно это шаг на сближение.

## **Выводы**

1. В Украине интенсивно реализовываются реформы образования. Появляются новые вызовы для университетов. Необходимо кооперироваться и искать новые направления развития.

2. Развитие дистанционных форм обучения ускоряет процессы развития «сильных» университетов и увеличивает разрыв со «слабыми». В привычном понимании университет перестает существовать. Происходит виртуализация учебных заведений.

3. Для успешной реализации реформ необходима большая степень открытости о процессах принятия тех или иных административных решений или нормативных документов.

4. Необходимо развивать свои национальные системы оценки и мотивации ученых, а не копировать готовые мировые клише. Это не область высоких технологий. Здесь уместен подход, построенный на национальных особенностях и национальных идеях.

5. Область транспортных технологий на постсоветском пространстве была очень сильно развита (научный аспект). Некоторых разработок нет во всем мире. Поэтому шаблонный административный подход (подстраивание под модели обучения на Западе) может в будущем искоренить такое направление. Необходимы механизмы, которые бы уравнивали то, что привносится в образовательную сферу из других стран и то, что является ценным национальным достоянием.

## **Литература**

1. Про затвердження стандарту вищої освіти за спеціальністю 275 «Транспортні технології (за видами)» для першого (бакалаврського) рівня вищої освіти. Наказ МОН України від 29.10.2018 № 1171 <https://mon.gov.ua/storage/app/media/vishcha-osvita/2018/10/31/275-transportni-tekhnologii-za-vidami-dlya-pershogo-bakalavrskogo-rivnya-osviti.pdf>

2. Про схвалення Концепції підготовки фахівців за дуальною формою здобуття освіти. Розпорядження КМУ від 19.09.2018 № 660-р <http://zakon.rada.gov.ua/laws/show/660-2018-p>

3. Про затвердження переліку спеціальностей, за якими проводиться єдиний державний кваліфікаційний іспит для здобуття ступеня магістра. Постанова КМУ від 10.05.2018 № 354 <http://zakon.rada.gov.ua/laws/show/354-2018-p>

4. Проект наказу Міністерства освіти і науки України «Про затвердження Положення про інституційну форму здобуття загальної середньої освіти». Від 25.10.2018 <https://mon.gov.ua/ua/news/mon-proponuye-dlya-gromadskogo-obgovorennya-proekt-nakazu-ministerstva-osviti-i-nauki-ukrayini-pro->

[zatverdzhennya-polozhennya-pro-institucijnu-formu-zdobuttya-zagalnoyi-serednoyi-osviti](#)

5. Закон України Про вищу освіту. Редакція від 25.07.2018  
<http://zakon.rada.gov.ua/laws/show/1556-18>

6. Горяинов А.Н. Использование современных дистанционных имитационных игр в подготовке специалистов в области логистики и транспорта [Электронный ресурс] // Матер. V-ої міжн. наук.-практ. інтернет-конф. «Проблеми і перспективи розвитку автомобільного транспорту», 13-14 квітня 2017 року: зб. наук. праць. – Вінниця: ВНТУ, 2017. – С. 30-36 (137 с.)  
[https://www.logistics-gr.com/index.php?option=com\\_content&id=23924&c-47&Itemid=69](https://www.logistics-gr.com/index.php?option=com_content&id=23924&c-47&Itemid=69)

7. Горяинов А.Н. Вхождение специальности «Транспортные технологии» в образовательное интернет-пространство логистической направленности // Технічний сервіс агропромислового, лісового та транспортного комплексів. – Харків: ХНТУСГ ім. П.Василенка, 2017. – №9. – С.78-95 (107с.)  
[https://www.logistics-gr.com/index.php?option=com\\_content&id=24327&c-47&Itemid=69](https://www.logistics-gr.com/index.php?option=com_content&id=24327&c-47&Itemid=69)

8. Матеріали Всеукраїнської науково-методичної Інтернет-конференції «Підвищення якості освітньої діяльності у вищих навчальних закладах за рахунок інтерактивних форм навчання» (м.Харків, 09-10 квітня 2018р.). – Харків: ХНАДУ, 2018. – 179 с.  
[http://fts.khadi.kharkov.ua/fileadmin/F\\_Transport\\_system/KTT/Zbirnik\\_2018.pdf](http://fts.khadi.kharkov.ua/fileadmin/F_Transport_system/KTT/Zbirnik_2018.pdf)

9. «Хуже всего будет отличникам — они учат насмерть». Какие навыки нужны человеку будущего <http://hr-portal.ru/article/huzhe-vsego-budet-otlichnikam-oni-uchat-nasmert-kakie-navyki-nuzhny-cheloveku-budushchego>

10. Наталя Старченко. «Код зламано», або як посварилися фізики й лірики <http://www.istpravda.com.ua/columns/2018/06/19/152613/>

11. Нові конкурси Еразмус+ 2019 р. вже ОГОЛОШЕНО  
<http://erasmusplus.org.ua/novyny/1945-novi-konkursi-erazmus-2019-r.html>

12. Інформаційний бюлетень № 11. Опис проєктів програми ЄС Еразмус+ КА2. Проєкти співпраці: Розвиток потенціалу у сфері вищої освіти (англійською і українською мовами), конкурси 2015 р., 2016 р., 2017 р.  
<https://erasmusplus.org.ua/korysna-informatsiia/korysni-materialy/category/6-novyny-ta-baza-proektiv.html?download=248:opys-proektiv-erazmus-svne-eks-tempus-2015-ta-2016-rr-erasmus-cbhe-projects-descriptions-2015-2016-calls>

13. Европейский грант Жана Моне 553185-EPP-1-2014-1-UA-EPPJMO-MODULE. Тема: «Использование лучших практик ЕС для формирования устойчивой (сестейновой) экономики в Украине» (2014-2017 гг.)  
<http://econ.fem.sumdu.edu.ua/ru/international/jm/se>

14. Від станції "ідея-стартап" до зрілої компанії – МОН та SPL розвиватимуть інноваційну підприємницьку логістику у вишах <https://mon.gov.ua/ua/news/vid-stanciyi-ideya-startap-do-zriloyi-kompaniyi-mon-ta-5pl-rozvivatimut-innovacijnu-pidpriyemnicku-logistiku-u-vishah>

15. Горяинов А.Н. Тенденции на образовательном рынке Харькова в области транспортной логистики (уровень бакалаврата) // Актуальні проблеми розвитку галузевої економіки та логістики: матер. VI міжнарод. наук.-практ. конф. з міжнар. участю 25-26 жовтня 2018 р. / ред. кол.: О.В. Посилкіна, О.В. Літвінова, Я.Г. Онищенко. – Х.: Вид-во НФаУ, 2018. – С. 159-162 (268 с.)

16. Освітньо-професійна програма «Транспортні технології на автомобільному транспорті». ДНУЗТ ім. В.Лазаряна, Дніпро, 2017 [http://pk.diit.edu.ua/upload/files/ОПП/275\\_ОПУа\\_Магістр.pdf](http://pk.diit.edu.ua/upload/files/ОПП/275_ОПУа_Магістр.pdf)

17. Освітньо-професійна програма «Організація міжнародних перевезень». ПДТУ, Маріуполь, 2016 <http://pstu.edu/wp-content/uploads/2018/06/275.03-М-ОМП-2016.pdf>

18. Освітньо-професійна програма «Транспортні технології та управління на автомобільному транспорті». НТУ, Київ, 2017 <http://www.ntu.edu.ua/wp-content/uploads/2018/04/magistr-TTUT.pdf>

19. Наукометрія і гуманітаристика: проблеми та перспективи <https://mon.gov.ua/ua/news/naukometriya-i-gumanitaristika-problemi-ta-perspektivi>

20. Про внесення змін до персонального складу Науково-методичних комісій (підкомісій) сектору вищої освіти Науково-методичної ради Міністерства освіти і науки України. Наказ МОН України від 25.07.2016 № 872 [http://old.mon.gov.ua/files/normative/2016-07-25/5828/nmon\\_872.pdf](http://old.mon.gov.ua/files/normative/2016-07-25/5828/nmon_872.pdf)

21. Про внесення змін до персонального складу окремих науково-методичних комісій (підкомісій) сектору вищої освіти Науково-методичної ради Міністерства освіти і науки України. Наказ МОН України від 18.04.2017 № 611 <http://old.mon.gov.ua/ua/about-ministry/normative/7348->

22. Школа юного логіста <https://www.facebook.com/shkolalogista>

УДК 621.891:631

## **ВІДНОВЛЕННЯ ЗНОШЕНИХ ШЕСТЕРЕНЬ ПЛАСТИЧНИМ ДЕФОРМУВАННЯМ**

**Кулешков Ю.В. д.т.н., проф.**

**Мирний В. Ю.,**

**Пікаш В. С.**

Центральноукраїнський національний технічний університет

### **Abstract**

The article provides an analysis of various methods of restoring worn gears. The advantages and disadvantages of each of the considered methods are noted, and the main directions for eliminating the noted deficiencies are proposed.

A promising method of gear restoration is the method of hot plastic deformation. In the process of restoring gears by pressure, the "microcracks" heal. Material restored gears acquires a fibrous structure with the direction of the fibers in accordance with the outer contour of the part. Grain grinding occurs in the same components of the microstructure, a more uniform distribution of hardness over the cross section, and residual internal stresses decrease. All this contributes to the improvement of the physical and mechanical properties of the metal.

**Keywords:** Gear restoration, hot plastic deformation, gear, hardening, fatigue strength

### **Вступ**

Коробка зміни передач є одним з основних агрегатів трансмісії автотракторної техніки. Важкі умови експлуатації значні навантаження змінного характеру, наявність абразивних часток призводить до зношування шестерень коробок зміни передач. Підвищення надійності роботи трансмісії автотракторного парку можливо за рахунок систематичного та високоякісного проведення технічних оглядів та своєчасного та якісного ремонту, що зумовлює постійну її готовність до роботи, високу економічну ефективність виконуваних робіт. Зокрема одним з резервів підвищення ефективності використання техніки та економії матеріальних, паливно-енергетичних і трудових ресурсів є відновлення зношених деталей.

### **Аналіз попередніх досліджень**

Шестерні коробки зміни передач передають крутний момент з одного валу на інший. При цьому зубці шестерень зазнають значних контактних навантажень і навантажень на згинання. Такі навантаження призводять до зношування і навіть поломки зубів шестерень.

Шестерні насоса НШ являють собою специфічну деталь. Зубці шестерень з евольвентним профілем являють собою доволі складну поверхню, а тому її

Відновлення пов'язане з певним труднощами.

До існуючих методів відновлення слід віднести наступні методи:

- ремонт шестерень шляхом наварювання зламаного зубця шестерень [1 -4];
- метод ремонтних деталей [1 - 4];
- наплавка вінця шестерень електродуговим методом під шарм флюсу з подальши нарізанням зубців [1 -8];
- автоматичне напавлення зубців шестерень в середовищі вуглекислого газу CO<sub>2</sub> [1, 2, 6 - 8];
- контактне наварювання стрічки на зношені зубці шестерень [1, 6 - 8];,
- відновлення елементів шестерень електролітичним залізненням або хромуванням [7, 8];

Однак ці способи відновлення не позбавлений недоліків, а саме виникнення значних сил розтягування в зоні нанесення металу. Окрім того, кожний з дефектів усувається окремим способом, що позначається на собівартості відновлення.

Тобто жоден з існуючих технологічних процесів не забезпечує комплексного усунення всіх дефектів шестерень.

### **Постановка проблеми**

Одним з прогресивних індустріальних методів відновлення деталей є метод пластичного деформування тиску. Відновлення деталей методом пластичного деформування засноване на їх здатності змінювати свою геометричну форму і розміри за рахунок перерозподілу металу без руйнування під впливом зовнішніх сил. Відмінною рисою методу відновлення деталей пластичною деформацією є можливість відновлювати зношені деталі без використання додаткових ремонтних матеріалів за рахунок перерозподілу наявних запасів металу до зношених поверхонь деталі [9 - 15]. При відсутності необхідного запасу металу в тілі деталі на її найменш навантажені поверхні наноситься компенсуючий метал, потім деталь нагрівають до температури пластичної деформації та обробляють тиском. В процесі такої обробки здійснюється деформуючий вплив на компенсуючий метал і переміщення основного матеріалу до зношених поверхонь деталі. Подальша термічна і механічна обробка відбувається за скороченим технологічним циклом виготовлення нової деталі [9 - 15].

Нагрівання деталей до кувальної температури здійснюється в соляних печах, штампування проводиться в спеціальних штампах закритого типу на гідравлічних пресах [10, 11].

В процесі відновлення деталей пластичною деформацією відбувається зміна мікроструктури металу деталі, результатом чого є подрібнення зерна, заліковування мікротріщин, витягування зерен уздовж впливу силового поля.

Матеріал відновлених деталей характеризується волокнистою структурою з направленням волокон відповідно зовнішньому контуру, меншою величиною зерна при тих же складових мікроструктури, що і у серійних деталей, більш рівномірним розподілом твердості по перетину і меншими залишковими напруженнями, що сприяє поліпшенню фізико-механічних властивостей металу [9- 15]. Втомна міцність відновлених деталей вище, ніж у серійних, на 15...20% [3 - 15].

Створення в процесі гарячого об'ємного штампування мінімально необхідних припусків по всім оброблюваним поверхням забезпечує повну відповідність всіх робочих параметрів деталей технічним вимогам креслень заводів-виготовлювачів [9 - 15].

Однак не дивлячись на згадані гідності спосіб відновлення деталей пластично деформацією не знайшов належного поширення при відновленні і зміцненні деталей машин.

### **Мета та завдання**

Існують різні способи пластичного деформування, які відрізняються методом формоутворення поковки. Конструктивний аналіз згаданих способів дозволяє визначитися з вибором оптимальної схеми формоутворення для відновлення конкретної шестерні.

### **Результати вирішення основних завдань**

Ремонт зношених деталей за допомогою пластичного деформування вимагає спеціальних пристосувань і штампів, тому є економічно виправданим тільки в тому випадку, коли ремонтується багато однотипних деталей.

Технологічними напрямками відновлення шестерень є різні способи пластичного деформування, які використовуються на рівні поточно-механізованих ліній при великих програмах обробки.

Пластичне деформування дозволяє отримати відновлені деталі або їх заготовки, близькі за формою до готових деталей з великою продуктивністю і незначним витратою додаткових матеріалів. Метал в процесі деформації зміцнюється, поліпшуються його механічні характеристики, особливо втомлювала міцність. Коефіцієнт зміцнення при ступеня деформації 40% становить 1,7, а при 60% - 1,9.

Більшість способів відновлення зубів шестерень пластичним деформуванням зводиться до перерозподілу металу з торця зубчастого вінця до зношеної зони зубів шестерні. При цьому можуть застосовуватися різні технологічні схеми обробки. Наприклад, один з варіантів технологічного процесу відновлення складається з нагріву шестерні до пластичного стану, роздачі в штампі під пресом до розмірів, що кілька перевищують номінальні в результаті переміщення металу з центральної частини шестерні до периферії.

Після додаткового нагріву шестерні встановлюють в прокатний стан і накочують. Надалі їх піддають термообробці в повному обсязі, передбаченому технічними умовами для нових деталей [9 - 13].

З метою усунення подвійного нагріву в процесі відновлення застосовують схеми, що поєднують операції обробки тиском з окончатель ним формоутворенням шестерні накочуванням, причому нагрів шестерні і підтримання температури в межах 1050 ... 1100 с здійснюється СВЧ одночасно з обробкою тиском [9 - 13].

Розглянуті вище способи відновлення шестерень тиском неприйнятні для компенсації торцевого зносу, що є переважаючим в шестернях коробок передач автомобілів, тракторів і комбайнів.

Відновлення зношених шестерень пластичним деформуванням і розвиток цього способу отримали в роботах вчених Саратовського інституту механізації сільського господарства. Тут розроблені і впроваджені ряд технологій відновлення зношених шестерень тиском. Суть методу полягає в наступному. Шестерні, що підлягають відновленню, нагрівають в соляній ванні до температури 1100<sup>0</sup>...1200<sup>0</sup> С і подають до гідравлічного пресу. Встановивши шестерню в матрицю спеціального штампа, опресовують її за один хід пуансона. Температура початку обробки 1150<sup>0</sup>...1050<sup>0</sup> С, а кінця 850<sup>0</sup> С, зусилля деформування - 2500...4000 КН. Далі шестерні надходять на механічну обробку, яка відповідає заводському техпроцесу, виготовлення шестерень за винятком попередніх чорнових операцій. Мінімально необхідні припуски на робочих поверхнях шестерень, створювані при штампуванні, дозволяють виключити попередні чорнові операції і вести механічну обробку на підвищених режимах. Далі, як правило, шестерня надходить на термічну обробку. Таким чином, ми по суті, отримуємо нову деталь зі зношеної [9 - 11].

Для шестерень, які не мають запасу металу, розроблений спосіб, при якому компенсуючий знос метал наносять електродуговим наплавленням на неробочі поверхні шестерень. Суть методу відновлення шестерень полягає в наплавленні торців зубів під шаром флюсу з після дмуть вдавненням в гарячому стані наплавленого металу в зубчастий вінець з допомогою опресування на гідравлічному пресі при зусиллі 1600 КН. Припуск по товщині зуба дає можливість проводити механічну і термічну обробку одно- і многовенцових шестерень [9 - 11].

Для шестерень з великим торцевим зносом Пашин Ю.Д. і Кириловим А.В. запропонований штамп (А.с. № 1006149), що дозволяє усувати такі знос [9 - 11].

На Оршанском трактороремонтний заводі зношені шестерні відновлюють розробленим Кузьменкова О.І. ротаційним деформуванням. Метод заснований

на обкатуванні деформованого металу вдавненням індентора зубчастого колеса профілюючим інструментом (накатнику) при постійному міжцентровій відстані в передачі накатник – заготівля [12, 13].

Брянським інститутом транспортного машинобудування пропонується спосіб відновлення зношених сталевих зубчастих коліс, що включають послідовний нагрів підставу кожного зуба пропусканням електричного струму і пластичне деформування основи зуба в напрямку перпендикулярному протіканню струму.

Конструктивні особливості шестерень насосів типу НШ, такі як наявність цапф, розвинена робоча поверхня різко відрізняють їх від типового представника класу шестерень. А тому механічне перенесення існуючих схем формоутворення не може привести до розробки раціональної технології відновлення шестерень насосів НШ тиском.

Київським автомобільно-дорожнім інститутом запропонований спосіб відновлення шестерень НШ пластичним деформуванням - роздачею шляхом наскрізної прошивки пуансоном [14, 15]. .

Деталь нагрівають до температури 1000 ... 1100 с і поміщають в установку для роздачі. Роздача проводиться прошивним пуансоном зі швидкістю 80...150 мм/с з зусиллям на штоку 100... 120 кН. Після роздачі шестерня піддається відпалу і попередній механічній обробці: шліфуванню цапф і торців вінця шестерні і зубодолбленію шестерні. Потім зуби шестерень шевінгують, далі шестерню гартують з подальшим низьким відпуском. Фінішними операціями є чистове шліфування цапф, торців і зубів вінця по зовнішньому діаметру.

Розроблена технологія дозволяє отримувати відновлені шестерні, що не поступаються за своїми характеристиками новим. Економічна ефективність запропонованого технологічного процесу досягається за рахунок зниження трудомісткості, повернення деталі повного ресурсу при 100% економії металу. Вартість відновлення деталі становить 40...50% від виготовлення нової.

До існуючих недоліків способу слід віднести неможливість відновлення вінця шестерні по довжині, низьку вартість тонких прошивальних пуансонів. Крім того, як показала практика, при впровадженні способу на Кіровоградському РМЗ (Україна) створюється в процесі роздачі деталей припуск на евольвентних поверхнях зубів шестерень недостатній для якісного їх відновлення в процесі подальшої механічної обробки. Пропонована в розробленій технології термообробка шестерень не забезпечить необхідної твердості робочих поверхонь через вигоряння легуючих елементів і вуглецю. Цементация шестерень, без видалення верхнього дефектного шару, також не забезпечить високої якості робочих поверхонь [14, 15].

На Дарницькому дослідно-експериментальному ремонтному заводі (м.Київ) запропоновано пристрій для відновлення деталей типу шестерень насосів НШ зі зносом шестерень по довжині і зовнішньому діаметру шляхом обкатки шестерень накатниками з ребордами. Пристрій дозволяє відновлювати зуби шестерень як по довжині, формуючи торці шестерень ребордами накатників, так і по зовнішньому за рахунок металу тіла зуба. При цьому відбувається зменшення модуля зачеплення.

Пропонований спосіб дає можливість відновлювати шестерні не тільки по ширині і висоті зуба, але і дозволяє усунути нерівномірний знос евольвентного профілю зубів. Однак досягається це за рахунок зменшення модуля зачеплення шестерень. Насоси, укомплектований шестернями, відновленими цим способом не забезпечать заданої технічними умовами об'ємної подачі. Спосіб не дозволяє відновлювати знос цапф шестерень по діаметру.

Таким чином, спосіб відновлення шестерень пластичним деформуванням дозволяє досягти економії металу, забезпечити фізико - механічні властивості шестерень на рівні нових завдяки збереженню хімічного складу і структури металу.

Спосіб відновлення шестерень пластичним деформуванням представляє можливість скорочення ряду попередніх операцій механічної обробки, а також підвищення стійкості ріжучого інструменту завдяки обробці поверхонь з мінімально необхідним припуском. На відміну від інших способів метод відновлення шестерень пластичним деформуванням дозволяє здійснювати комплексне відновлення деталі по всім зношеним поверхонь, тобто метод забезпечує високу концентрацію операцій при відновленні деталей.

Довговічність шестерень відновлених пластичним деформуванням на 15...25% вище, ніж серійних, виготовлених методом різання.

Собівартість відновлення шестерень тиском лежить в межах від 9% до 47...58% від собівартості нових.

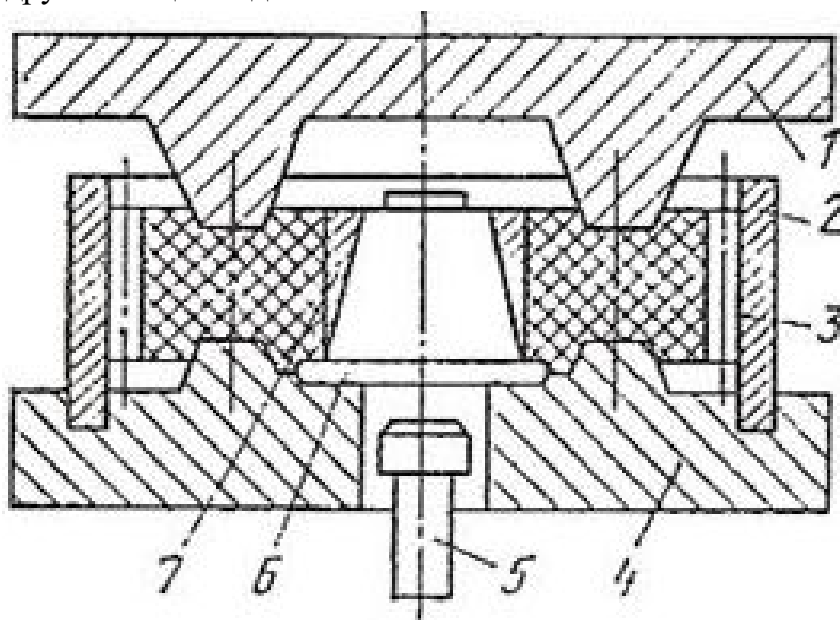
До недоліків відновлення шестерень пластичним деформуванням слід віднести значний обсяг подальшої механічної обробки, а також повний цикл термічної обробки шестерень. Однак, незважаючи на це вважаємо, що одним з найбільш перспективних способів відновлення шестерень насосів типу НШ є метод ПД [9 -15].

Шестерні доцільно відновлювати індустріальними методами, що дозволяють використовувати високопродуктивне обладнання. Тут можна застосувати технологічний процес відновлення пластичним деформуванням.

Нагрівання деталі здійснюють в соляній печі в розплаві солі  $\text{BaCl}$  до температури  $1000^0 \dots 1200^0 \text{ C}$ , час нагріву 240...300 с. Обробка шестерень тиском здійснюється в закритому штампі на пресі зусиллям не менше 1000 КН і

зусиллям на Пуансон не менше 150 КН. Температура кінця обробки - 850<sup>0</sup> С. Принципова схема штампа для відновлення шестерень пластичним деформуванням представлена на рисунку.

При цьому в разі відновлення шестерень великого діаметру зіткнулися з проблемою, яка полягає в тому, що метал з дичск шестерні не заповнює гравіру зубчастої матриці через велику відстань до неї. Задача була вирішена шляхом розробки більш складного штампу із складним кільцевим пуансоном, яки діє послідовно витискаючи метал від ступиці до зношеного зубчастого вінця шестерні. Це досягається тим, що витискання металу відбувається за 2 -3 прийоми: спочатку витискає метал перше кільце складного пуансону, далі вступає в дію друге кільце і т. д.



**Рисунок 1 Принципова схема штампа для відновлення шестерень способом пластичного деформування: 1 - пуансон; 2 - обмежувальне кільце; 3 - шестерня; 4 - матриця; 5 - викидач; 6 - центруючий конічний вкладиш; 7 - розрізана конічна пружна втулка**

Після відпалу поковки шестерень в шахтної печі Ц 105 А при температурі 650<sup>0</sup> С протягом 120 хв., остиглі шестерні миють в миючому розчині МЛ - 52, проводять їх контроль і направляють на механічну обробку, особливістю якої є скорочення токарної чорновий і зубофрезерних операцій в порівнянні з технологією виготовлення шестерень. Механічна обробка включає - розточування отвору, підрізання торця, при цьому використовують різці з пластинами твердого сплаву Т15К6. Далі оброблювану шестерню встановлюють на оправку і фрезерують на зубофрезерні верстати 5К324А під шевінгування, використовуючи червячну фрезу. Потім на зубозакругляющем верстаті марки 5Д580 округлюють зуби фрезою РЗ-1 08, а на шевінговальному верстаті марки 5714 їх шевінгують.

Наступною операцією є газова цементація відновлюваних шестерень в шахтній печі Ц 105 А при  $1000^{\circ}\text{C}$  на глибину 0,7 ... 1,1 мм протягом 4 годин. Потім шестерні гартують при  $T = 800^{\circ}\dots 820^{\circ}\text{C}$ . Загартовані шестерні промивають, очищають від залишків селітри і окалини. Слідом за повторною цементацією здійснюють чистову обробку поверхонь, що з'єднуються з іншими деталями в розмір за допомогою шліфування. Контролюють чистоту обробки, відсутність задирів, биття вінця, твердість зуба (HRC 56 ... 62), діаметр посадкового отвору, товщину зуба [9 - 15].

### **Висновки**

1. Аналіз відомих способів відновлення шестерень показав, що існуючі методи відрізняються тим, що майже всі способи пов'язані з локальним підвищенням температури, що є причиною виникненням внутрішніх напруг розтягування, що призводить до суттєвого зниження втомної міцності.

2. Жоден з існуючих технологічних процесів (окрім методу гарячого пластичного деформування) не забезпечує комплексного усунення всіх дефектів шестерень.

3. В процесі обробки деталей тиском відбувається «заліковування» мікротріщин, матеріал відновлених деталей характеризується волокнистою структурою з направленням волокон відповідно зовнішньому контуру, меншою величиною зерна при тих же складових мікроструктури, що і у серійних деталей, більш рівномірним розподілом твердості по перетину і меншими залишковими напруженнями, що сприяє поліпшенню фізико-механічних властивостей металу.

4. Запропонована схема формоутворення дозволяє на відміну від інших відновити всі дефекти шестерні за один хід пуансону. При цьому запропонована схема формоутворення дозволяє відновити штампуванням шестерні великого діаметру.

### **Список використаних джерел**

1. Техническое обслуживание и ремонт машин под ред. Лауша П.В.-К.: Вища школа, 1983 г - 351 с.

2. Справочная книга по технологии ремонта машин в сельском хозяйстве. Под ред. А.И. Селиванова. М., Колос, 1976 г 464 с

3. Петров Ю.Н. Основы ремонта машин М., Колос, 1973 г 528 с.

4. Левитский И.С. Организация ремонта и проектирование сельскохозяйственных ремонтных предприятий. М.: Колос, 1969. - 320 с..

5. Ремонт дорожно-строительных машин и тракторов / В.П.Крюков, К.Х. Акмаев, В.И.Карагодин и др.- М.: Высшая школа, 1984,-223 с.

6. Ремонт машин.Ульман И.Е., Тонн Г.А., Герштейн Й.М. и др. Под общ. ред. Ульмана И.Е. 3-е изд.- М.: Колос, 1982.- 446 с.

7. Воловик Е.Д. Справочник по восстановлению деталей.- М.: Колос, 1961.- 351 с.
8. Прогрессивные способы восстановления шестерен. Экспресс-информация. Белорусский НИИНІМТЭИ Госплана БССР серии Металлообработка, Минск, 1978.- 15 с.
9. Бисикенов А.Б. Анализ способов восстановления автотракторных шестерен. Ремонт сельскохозяйственной техники и ее надежность. Сб. научных трудов вып. 76. Саратовский СХИ, Саратов, 1976,с. 58-70.
10. Кириллов А.В. Анализ технологических процессов восстановления зубчатых колес с неравномерным износом по длине зубьев. Ремонт тракторов и с/х машин. Сб. научных трудов Саратовский СХИ, Саратов, 1982, с. 72-83.
11. Пашин Ю.Д., Кириллов А.В. Восстановление цилиндрических зубчатых колес. - Степные просторы, 1982, .№ 9. -52 с.
12. Кузьменков О.И., Карабанов Ф.Ф, Прогрессивные методы восстановления зубчатых колес. Обзорная информация. Серия: Машиностроение и металлообработка Белорусский НИИНТИ и ТЭИ Госплана БССР Минск: 1980.- 22 с,
13. Кузьменков О.И, Теоретические основы восстановления формы и механических свойств твердых тел ротационным пластическим деформированием. Тезисы докладов на НІК стран-членов СЭВ и СФРЮ "Современное оборудование и технологические процессы для восстановления изношенных деталей машин" ("Ремдеталь-83"), ч. Л, с. 20-22.
14. Ковальчук Ю.М., Климин В.И., Брусенцов А.И. и др. Технология и установка для восстановления валов-шестерен гидронасосов типа НШ. Тезисы докладов на НТК стран-членов СЭВ и СФРЮ "Современное оборудование и технологические процессы для восстановления изношенных деталей машин" ("Ремдеталь-83") М.: ЦНИИТЭИ, часть 2, с. 19-20.
15. Климин В.И., Гребельник М.П., Савчук С.А. и др. Восстановление шестерен гидронасосов методом пластической деформации. Технология и организация производства. М.: ЩИИТЭИ Госкомсельхозтехники, 1985, № 3, с. 50-51.

**УДК 65.011.47**

**АНАЛІЗ ТРАНСПОРТНИХ ПРОЦЕСІВ У ЛАНЦЮГАХ  
ПОСТАЧАНЬ**

**Загурський О.М., д.е.н., доцент**

**Григорянц М. Л.**

Національний університет біоресурсів і природокористування України

**Abstract**

When the transport processes in the supply chains is evaluated it is necessary to consider the indicators which are critical to maintain the required service level and most fully characterize the results of the executed work from the consumer's point of view. The most important factors in this meaning are the transportation time and the transportation cost.

**Keywords:** supply chain, productivity, cost, transport process, time.

**Вступ**

Ефективність логістичної системи пов'язується із певним рівнем стійкості її функціонування за заданого рівня загальних логістичних витрат. З погляду споживача, який є кінцевою ланкою ланцюга постачань, ефективність визначається рівнем якості обслуговування його замовлення. А ефективність ланцюгів постачань поєднує всі ці поняття і характеризується як високим рівнем економічної ефективності так і необхідними рівнями стійкості та якості функціонування усіх процесів у ньому, включаючи і ефективність транспортування.

Зважаючи на це при аналізі транспортних процесів у ланцюгах постачань необхідно розглядати показники, які є критичними для підтримки необхідного рівня стійкості і сервісу та найбільш повно характеризують результати виконаної роботи з погляду споживача. Найважливішими факторами в даному відношенні є час транспортування.

**Аналіз попередніх досліджень та постановка проблеми**

Раціональна оцінка ефективності ланцюга постачань дозволяє виявити оптимальні шляхи її підвищення та посилити конкурентну перевагу компанії. Разом з тим в умовах динамічного ринкового середовища необхідно приймати управлінські рішення, що базуються не на емпіричних даних, а на кількісних розрахунках, які дозволяють ще на етапі планування ланцюга постачань оцінити усі потрібні показники. Особливо це стосується транспортних процесів, адже точно описати транспортну систему тільки аналітичними методами досить складно через велику кількість параметрів і факторів впливу на неї. Причому зовнішні фактори, параметри вхідних процесів і характеристики системи самі мають імовірнісну природу. Рішенням даної проблеми можуть стати інструменти, що надаються апаратом імітаційного моделювання.

Дослідженню визначених проблем логістики велику увагу приділяють сучасні вчені Р. Балю [2], В. Лукинський і В. Драгомиров [9], Ли Хе-Йонг, Сео Янг-Юон та Дин-леди Джон [7].

Проте, не зважаючи на значну кількість напрацювань не обхідно визначити, що комплексний підхід до оцінці показників ефективності транспортного процесу в ланцюгах постачань потребує розширення та удосконалення.

### **Мета та завдання**

Метою роботи є удосконалення математичних моделей оцінки впливу виробничих показників транспортування на ефективність функціонування ланцюгів постачання.

### **Результати вирішення основних завдань**

Однією з головних характеристик будь-якої логістичної системи є своєчасність постачань, тобто параметр часу. До найбільш поширених причин запізнь в практиці сучасних логістичних підприємств відносять:

- 1) порушення планованого часу на виконання перевезення – зміщує роботу на інших ділянках, що, в свою чергу, може привести до прибуття в пункт розвантаження (перевалки, митного контролю, порт тощо) у неробочий час;
- 2) навмисне порушення перевізником термінів постачання (приклад за погодинної оплата);
- 3) відсутність мобільної системи навігації;
- 4) ДТП, порушення швидкісного режиму тощо.

Кожна з визначених причин може бути визначена і об'єктивною і суб'єктивною, і залежить від багатьох факторів. Проте з огляду на те, що сучасний ринок висуває підвищені вимоги до виконання всіх умов контракту, зокрема і термінів постачання товарів, при побудові ланцюгів постачань доцільне використання концепції точно-в-строк (JIT).

Термінологічний словник ECA визначає поняття JIT як «доставку товарів (або партії товарів) в потрібну точку ланцюга постачань точно в момент часу, коли в них виникає необхідність».

Отже, концепція JIT заснована на синхронізації обсягів і якості постачань відповідно до оперативних потреб виробництва. В її основу покладено децентралізований принцип управління матеріальним потоком, коли вказівки на початок виробництва надходять безпосередньо від складу або системи збуту підприємства, а ключовими елементами є інтегрована обробка інформації, сегментація виробництва і постачань, синхронізованих з виробництвом. Відповідно наявність точного розрахунку тривалості перевезень є однією із базових ідей концепції JIT, особливо якщо йдеться про ланцюги постачань і перевезення пов'язані з ними.

Згідно зазначеної стратегії розрахунок часу для знаходження загальної тривалості рейсу перевезення (з урахуванням відповідних операцій: часу руху,

накопичення, навантаження-розвантаження тощо), здійснюється за формулою:

$$T_0 = \sum_{r=1}^N \sum_{i=1}^A t_{r,i} + \sum_{r=1}^N \sum_{j=1}^B \tau_{r,j} + \sum_{r=1}^N \sum_{k=1}^C \theta_{r,k} + \sum_{r=1}^N \sum_{l=1}^D \varphi_{r,l} + \sum_{m=1}^E \psi_m + \sum_{n=1}^F \eta_n \quad (1)$$

де  $t_{i+1}$  – час руху між  $i$ -м і  $(i+1)$ -м пунктами;  $\tau_j$  – час оформлення митних документів в  $j$ -му пункті (всередині країни і на прикордонних переходах);  $\theta_k$  – час навантаження, розвантаження і складування в  $k$ -му пункті;  $A, B, C$  – кількість ділянок руху транспортного засобу і пунктів навантаження/розвантаження відповідно;  $\varphi_l$  – випадкова складова, що відображає збільшення часу рейсу для проведення ремонтно-профілактичних робіт;  $\psi_m$  – випадкова складова, що відображає обмеження, пов'язані з режимом праці та відпочинком екіпажу;  $\eta_n$  – випадкова складова, що відображає заборони на рух транспортних засобів за маршрутом (вихідні дні, аварії, несправності тощо);  $D, E, F$  – число випадків простою транспортного засобу з урахуванням зазначених причин, відповідно;  $r$  – індекс, що відображає певний вид транспорту за мультимодальних перевезень (наприклад, при використанні на маршруті одночасно автомобільного, залізничного і морського транспорту  $N = 3$ ).

Враховуючи те, що у визначеній моделі одна із складових  $\psi_m$  пов'язана із особливостями режиму праці і відпочинку водіїв (накопиченням часу роботи водія протягом їздки, що є обмеженням для кожного дня руху транспортного засобу за час рейсу), на наш погляд, вона має бути обмежена нерівністю

$$\sum t_{i,i+1} \leq T_{yn} \quad (2)$$

де  $T_{yn}$  – нормована тривалість управління транспортним засобом в день ( $T_{yn} = 9$  год.).

Крім того маємо ввести обмеження пов'язане з тривалістю щоденного відпочинку  $T_{від}$

$$\sum t_{i,i+1} + \tau_i + \theta_k + \varphi_l + \eta_n \leq 24 - T_{від} \quad (3)$$

В якому статистичні параметри циклу – час і середньоквадратичне відхилення – визначаються за формулами:

$$\bar{T} = \sum_{i=1}^N \bar{T}_i, \quad (4)$$

$$\sigma_T = \sqrt{\sum_{i=1}^N \sigma_i^2 + 2 \sum_{i \leq j} r_{ij} \sigma_i \sigma_j}, \quad (5)$$

де  $\bar{T}$  – середнє значення часу виконання операції  $i$ -го циклу;  $\sigma_T$  – середнє квадратичне відхилення часу виконання операції  $i$ -го циклу;  $r_{ij}$  – коефіцієнт кореляції між  $i$ -ою і  $j$ -ою операціями циклу.

Запропоновані нами уточнення для моделі оцінки виконання транспортних операцій згідно ЛІТ дозволяють отримати більш точні дані про

повний загальний час транспортування; ймовірності виконання постачання або час постачання з заданою вірогідністю. А побудована таким чином модель дозволяє врахувати все різноманіття чинників, що впливають на тривалість перевезення, що дає можливість менеджерам на етапі планування оцінити всі загрози і ризики, з якими потенційно може зіткнутися спроектований ними ланцюг постачань.

Розширена модель визначення часу виконання транспортування для декількох видів транспорту дозволяють провести аналітичну оцінку ключового показника транспортування, а саме тривалості логістичних циклів і прийняти обґрунтоване розрахунками компетентне рішення. Що в свою чергу дозволить отримати імовірнісні оцінки транспортних операцій відповідно до концепцій ЛТ. Ця модель відрізняється від існуючого емпіричного підходу тим, що дозволяє проводити декомпозицію процесу транспортування на окремі складові, і описати їх як самостійні елементи з використання статистичних параметрів.

### **Висновки**

Якість обслуговування споживачів у ланцюгах постачань в тому числі пов'язана і з підвищенням ефективності транспортної діяльності. Аналізуючи транспортні процеси у ланцюгах постачань необхідно розглядати показники, які є критичними для підтримки необхідного рівня сервісу і найбільш повно характеризують результати виконаної роботи з погляду споживача. Найважливішими факторами в даному відношенні є час транспортування, собівартість перевезень.

При аналізі ефективності ланцюгів постачань за допомогою запропонованих математичних моделей можна оцінити вплив виробничих показників транспортування на розмір транспортних витрат по кожному виду транспорту, що дозволить отримати більш точні розрахунки, ніж використання усереднених значень. Подальші дослідженнями у цьому напрямку пов'язані із програмуванням та побудовою імітаційних моделей для аналітичної оцінки продуктивності та ефективності ланцюгів постачань.

### **Література:**

1. Англо-русский толковый словарь логистических терминов – URL: [http://ocean.mstu.edu.ru/docs/files/20120202\\_1412-2.pdf](http://ocean.mstu.edu.ru/docs/files/20120202_1412-2.pdf)
2. Ballou R. Business Logistics Management. Pierson: Prentice-Hall Entertainment, Inc., 2003. 816 p.
3. Hee-Yong L., Young-Joon S., Din-woodie J. Supply chain integration and logistics performance: the role of supply chain dynamism // The International Journal of Logistics Management, 2016. Volume 27. issue 3. P. 47-58.
4. Lukinskiy V., Dragomirov V. Methods of evaluating transportation and logistics operations in supply chains // Transport and Telecommunication, 2016. Volume 17. №. 1. P.55-59.

**УДК 621.797.23**

**РОЗРАХУНОК НЕОБХІДНОЇ КІЛЬКОСТІ МЕТАЛУ, ЯКИЙ ТРЕБА ПЕРЕМІСТИТИ ДО ЗНОШЕНИХ ПОВЕРХОНЬ ШАТУНА ПРИ ЙОГО ВІДНОВЛЕННІ ГАРЯЧИМ ПЛАСТИЧНИМ ДЕФОРМУВАННЯМ**

**Кулешков Ю.В. д.т.н., проф.**

**Руденко Т.В., к.т.н., доц.**

**Рейфшнейдер О. Е.**

Центральноукраїнський національний технічний університет

**Abstract**

A promising method of restoring the rods of motor-vehicle engines is a method of hot plastic deformation. This method provides a number of primes before the existing methods, namely, in the process of processing parts of the pressure is the "healing" microcracks, the material of the reconstructed parts is characterized by a fibrous structure with the direction of the fibers, respectively, the external contour, the smaller grain size at the same components of the microstructure as in the batch parts, a more even distribution of hardness across the intersection and lower residual stresses, which contributes to the improvement of the physical and mechanical properties of the metal.

When developing the technological process of restoring the connecting rod by hot plastic deformation, the task of determining the amount of metal that needs to be moved to the worn parts of the piece appears.

In the article, the theoretical bases of the method of calculating the amount of metal, which should be moved to the worn parts of the part with the purpose of restoration and creation of a drop under subsequent machining, were developed. The result was achieved by breaking the complex bulk form of the connecting rod into separate elements, the volume which was calculated by the integration of the corresponding differentials.

**Keywords:** connecting rods, hot plastic deformation, recovery method, volume of moving metal

**Вступ**

Підвищення надійності роботи автотракторного парку країни можливо за рахунок систематичного та високоякісного проведення технічних оглядів та своєчасного та якісного ремонту, що зумовлює постійну її готовність до роботи, високу економічну ефективність виконуваних робіт. Зокрема одним з резервів підвищення ефективності використання техніки та економії матеріальних, паливно-енергетичних і трудових ресурсів є відновлення зношених деталей.

**Аналіз попередніх досліджень**

Можна нарахувати понад десять різних способів відновлення шатунів автотракторних двигунів. Серед них різні види наплавлення: в середовищі CO<sub>2</sub> вібродугове наплавлення та наплавлення під шаром флюсу.

Для всіх з перелічених методів характерний суттєвий недолік – термічний вплив на основний метал деталі, що суттєво знижує втомлену міцність шатуна.

Суттєво менший вплив на основний метал шатуна створює контактна наварка стрічки. Гальванічні покриття – хромування або залізненням доцільно використовувати при великій партії деталей адже метод досить тривалий у часі. Також в останній час в ремонтному виробництві широке розповсюдження знайшов метод електролітичного натирання. Однак ці способи відновлення не позбавлений недоліків, а саме виникнення значних сил розтягування в зоні осадження металу.

Але понад 20% шатунів, що надходить в ремонт мають такі дефекти, як викривлення та згин стержня шатуна. Оскільки жоден з вище перерахованих способів не в змозі усунути зазначені дефекти, то ці шатуни вимушено вибраковуюються. Тобто жоден з існуючих технологічних процесів не забезпечує комплексного усунення всіх дефектів шатуна.

### **Постановка проблеми**

Одним з прогресивних індустріальних методів відновлення деталей є метод пластичного деформування тиску, що полягає в переміщенні наявного в деталі запасу металу до зношених поверхонь [1]. При відсутності необхідного запасу металу в тілі деталі на її найменш навантажені поверхні наноситься компенсуючий метал, потім деталь нагрівають до температури пластичної деформації та обробляють тиском. В процесі такої обробки здійснюється деформуючий вплив на компенсуючий метал і переміщення основного матеріалу до зношених поверхонь деталі. Подальша термічна і механічна обробка відбувається за скороченим технологічним циклом виготовлення нової деталі [1].

Нагрівання деталей до кувальної температури здійснюється в соляних печах, штампування проводиться в спеціальних штампах закритого типу на гідравлічних пресах [2]. Встановлено, що в процесі обробки деталей тиском відбувається «заліковування» мікротріщин, матеріал відновлених деталей характеризується волокнистою структурою з направленням волокон відповідно зовнішньому контуру, меншою величиною зерна при тих же складових мікроструктури, що і у серійних деталей, більш рівномірним розподілом твердості по перетину і меншими залишковими напруженнями, що сприяє поліпшенню фізико-механічних властивостей металу [1- 9]. Втомна міцність відновлених деталей вище, ніж у серійних, на 15...20% [3 -9 ]. Створення в процесі гарячого об'ємного штампування мінімально необхідних припусків по всім оброблюваним поверхням забезпечує повну відповідність всіх робочих параметрів деталей технічним вимогам креслень заводів-виготовлювачів [1- 9].

При розробці технологічного процесу відновлення шатуна гарячим пластичним деформуванням необхідно, проектуванні штампової оснастки в першу чергу, визначити кількість металу, який потрібно перемістити до зношених ділянок деталі.

### **Мета та завдання**

Метою дослідження є створення теоретичної бази, що дає можливість розрахувати об'єм металу, який необхідно перемістити до зношених ділянок деталі.

### Результати вирішення основних завдань

Об'єм металу, необхідний для компенсації зносу і створення припуску під подальшу механічну обробку отворів кривошипної і поршневої головок, визначається наступним чином (рис. 1)

$$V_{0j} = h \cdot \int_0^{S_j} \int_{\rho_1 - 0,5 t_1}^{\rho_1 + 0,5 \Delta_1} \partial S \partial \rho \quad (2)$$

де  $j=1...7$  - номер зони шатуна рис. 1;  $V_{0j}$  - об'єм металу, перемішуваного до поверхні отвору, у відповідній зоні, мм<sup>3</sup>;  $h$  - висота головки, мм;  $\rho_1$  - номінальний радіус отвору, мм;  $S_j$  - довжина дуги, мм;  $\varphi_j$  - кут охоплення зони, град;  $\Delta_1$  - максимальний знос на діаметр, мм;  $t_1$  - припуск під механічну обробку, мм;

$$\partial S = \left( \frac{\pi \cdot \rho}{180} \right) \partial \varphi \quad (3)$$

Підставляючи вирази  $S_j$  і  $\partial S$  в (2), отримаємо

$$V_{0j} = h \cdot \int_0^{S_j} \int_{\rho_1 - 0,5 t_1}^{\rho_1 + 0,5 \Delta_1} \partial S \partial \rho = \frac{\pi \cdot h}{1440} [\Delta_1 - t_1 + 2 \cdot d \cdot (\Delta_1 + t_1)] \cdot \varphi_j, \quad (4)$$

де  $d$  - номінальний діаметр отвору головки шатуна, мм.

Торці кривошипної головки

$$V_{0j} = \frac{2 \cdot \pi \cdot (\Delta_2 + t_2)}{180} \cdot \int_0^{\varphi_j} \int_{\rho_1}^{\rho_2} \rho \cdot \partial \varphi \cdot \partial \rho = \frac{\pi}{360} (\rho_2^2 - 0,25 \cdot d^2) \cdot (\Delta_2 + t_2) \cdot \varphi_j, \quad (5)$$

де  $V_{0j}$  - об'єм металу, що переміщується до торців кривошипної головки в зоні, мм<sup>3</sup>;  $\Delta_2$  - максимальний двосторонній знос торців, мм;  $t_2$  - припуск на подальшу механічну обробку на два торця, мм.

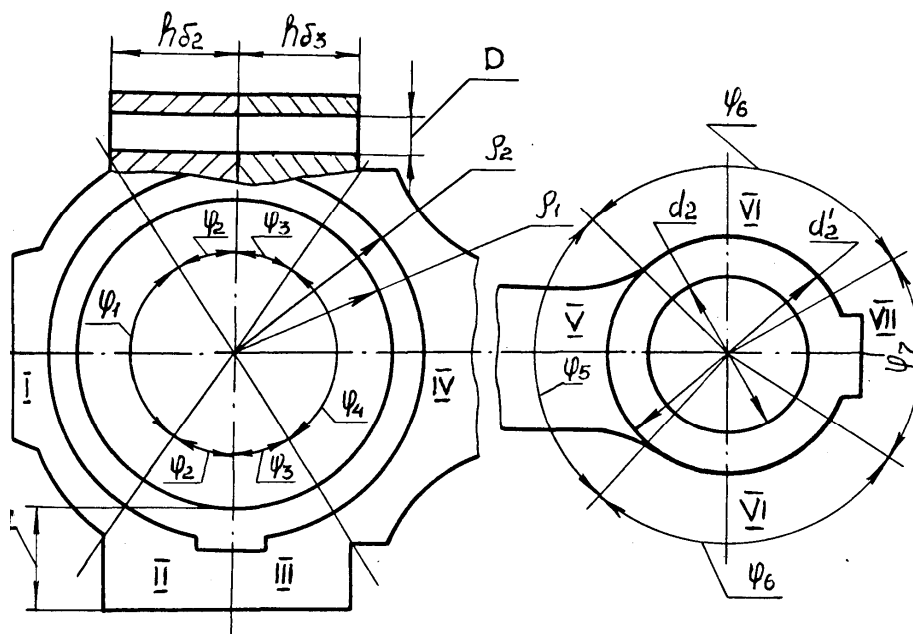


Рисунок 1 Схема для розрахунку об'єму перемішуваного металу

Об'єм металу, необхідний для компенсації зносу і створення припуску під подальшу механічну обробку отворів під шатунний болт (рис. 1

$$V_{\delta_j} = \frac{\pi \cdot h \cdot \delta_j}{4} \cdot \int_{D_0 - t_3}^{D_0 + \Delta_3} D \cdot dD = \frac{\pi \cdot h \cdot \delta_j}{4} [\Delta_3^2 - t_3^2 + 2 \cdot D \cdot (\Delta_3 + t_3)], \quad (6)$$

де  $V_{\delta_j}$  - об'єм металу, переміщуваного до поверхні отвору під болт, мм<sup>3</sup>;  $\Delta_3$  - максимальні знос отвору, мм;  $t_3$  - припуск на подальшу механічну обробку отвори під болт на діаметр, мм;  $h \cdot \delta_j$  - висота бобишки болта, мм.

Поверхні роз'єму шатуна і кришки

$$V_p = h_0 \cdot H \cdot (\Delta_4 + t_4) \quad (7)$$

де  $V_p$  - об'єм металу, переміщуваного до поверхні роз'єму, мм<sup>3</sup>;  $\Delta_4$  - знос бобишки шатунного болта, мм;  $t_4$  - припуск під механічну обробку, мм;  $h_0$  - ширина опорної поверхні, мм (рис. 1)

Компенсація зносу до створення припусків під механічну обробку поверхонь кривошипної головки в зоні I (рис.1) здійснюється шляхом зменшення розмірів вагової бобишки або за рахунок компенсуючого металу, що наноситься на її поверхню; в зонах II і III - нанесенням компенсуючого металу на поверхні роз'єму шатуна і кришки; в зоні IV - частковим переміщенням матеріалу стержня. У поршневій головці усунення зносу отвору досягається за рахунок зменшення товщини стінки в зоні VI, використання матеріалу стержня - в зоні V і матеріалу вагової бобишки, на яку може бути нанесений компенсуючий метал - в зоні VII.

Об'єм металу, переміщуваного з вагової бобишки до зношених поверхонь кришки шатуна в зоні I визначається залежністю

$$V_1 = V_{01} + V_{01} \quad (8)$$

Кількість компенсуючого металу, що наноситься на поверхні роз'єму кришки і шатуна, розраховується за формулами:

$$V_2 = 2 \cdot (V_{02} + V_{02} + V_{p2}); \quad V_3 = 2 \cdot (V_{03} + V_{03} + V_{p3}) \quad (9)$$

Об'єм металу, що витісняється з стержня в зону IV кривошипної головки:

$$V_4 = V_{04} + V_{04} \quad (10)$$

В зони V, VI і VII поршневій головці

$$V_5 = V_{05}; \quad V_6 = V_{06}; \quad V_7 = V_{07} \quad (11)$$

Результати розрахунку об'єму металу, необхідного для компенсації зносів і створення припусків під обробку різанням різних поверхонь шатунів двигунів ЗІЛ-130 і ЗМЗ-53, представлені в таблицях 1 і 2.

**Таблиця 1. Результати розрахунку об'єму металу необхідного для відновлення шатуна двигуна ЗИЛ – 130 пластичним деформуванням з урахуванням припусків під наступну механічну обробку**

Найменування параметра	Найменування і номери зон при розбивці шатуна на елементарні частини														
	Кришка шатуна						Кривошипна голівка						Поршнева голівка		
	I		II				III				IV		V	VI	VII
	Отвір	Торці	Отвір	Торці	Отвір під болти	Пов-ня роз'єму	Отвір	Торці	Отвір під болти	Пов-ня роз'єму	Отвір	Торці	Отвір	Отвір	Отвір
Величина зносу $\Delta_j$ , мм	0,12	0,5	0,12	0,5	0,09	0,12	0,12	0,5	0,09	0,12	0,12	0,5	0,10	0,10	0,10
Припуск, $t_j$ , мм	1	1	1	1	3	2	1	1	3	3	1	1	1	1	1
Номінальний розмір, мм	69,5	29	69,5	29	11,2	31	69,5	29	11,2	28,5	69,5	28	28	28	28
Кут охоплення зони, град	90°		45°				40°				100°		120°	80°	80°
Об'єм металу необхідний для компенсації зносів, мм <sup>3</sup>	808,4	415,3	440,2	207,7	1469	928,3	391,3	184,6	1347	928,3	978,2	461,4	570,9	380,6	380,6
Загальний об'єм металу по елементам шатуна, мм <sup>3</sup>	1223,7		3041,75				2851,6				1347,4		570,9	380,6	380,6

Загальна кількість металу, що необхідна для компенсації зносів і утворення припусків під наступну механічну обробку становить  $V_{\text{заг}} = 9796,3 \text{ мм}^3$

**Таблиця 2. Результати розрахунку об'єму металу необхідного для відновлення шатуна двигуна ЗМЗ – 53 пластичним деформуванням з урахуванням припусків під наступну механічну обробку**

Найменування параметра	Найменування і номери зон при розбивці шатуна на елементарні частини (рис. 2.9)														
	Кришка шатуна						Кривошипна голівка						Поршнева голівка		
	I		II				III				IV		V	VI	VII
	Отвір	Торці	Отвір	Торці	Отвір	Пов-ня роз'єму	Отвір	Торці	Отвір	Пов-ня роз'єму	Отвір	Торці	Отвір	Отвір	Отвір
1	2	3	4	5	6	7	8	10	11	12	13	14	15	16	17
Величина зносу $\Delta_j$ , мм	0,13	0,4	0,13	0,4	0,08	0,13	0,13	0,4	0,08	0,13	0,13	0,4	0,09	0,09	0,09
Припуск, $t_j$ , мм	1	1	1	1	3	2	1	1	3	2	1	1	1	1	1

продовження таблиці 2

1	2	3	4	5	6	7	8	10	11	12	13	14	15	16	17
Номінальний розмір, мм	63,5	25,9	63,5	25,9	10,0	23	63,5	25,9	10,0	25	63,5	25,9	26,7	26,7	26,7
Кут охоплення зони, град	120°		30°				40°				100°		90°	115°	40°
Об'єм метала необхідний для компенсації зносів, мм <sup>3</sup>	965,9	421,9	341,5	105,5	949,8	1068,4	321,0	140,6	1032	1068,4	807,9	351,6	331,3	423,4	147,3
Загальний об'єм метала по елементам шатуна, мм <sup>3</sup>	1387,8		2465,2				2563,4				1156,5		331,3	423,4	147,3

Загальна кількість металу, що необхідна для компенсації зносів і утворення припусків під наступну механічну обробку становить  $V_{\text{заг}} = 8475,0 \text{ мм}^3$ .

### Висновки

1. Жоден з існуючих технологічних процесів (окрім методу гарячого пластичного деформування) не забезпечує комплексного усунення всіх дефектів шатуна, зокрема такі дефекти, як викривлення та згин стержня шатуна.

2. В процесі обробки деталей тиском відбувається «заліковування» мікротріщин, матеріал відновлених деталей характеризується волокнистою структурою з направленням волокон відповідно зовнішньому контуру, меншою величиною зерна при тих же складових мікроструктури, що і у серійних деталей, більш рівномірним розподілом твердості по перетину і меншими залишковими напруженнями, що сприяє поліпшенню фізико-механічних властивостей металу.

3. Однією з першочергових задач, що постає при розробці технологічного процесу відновлення шатуна гарячим пластичним деформуванням є визначення кількості металу, який потрібно перемістити до зношених ділянок деталі.

4. Розроблені теоретичні основи методики розрахунку кількості металу, який потрібно перемістити до зношених ділянок деталі з їх метою відновлення і створення припуску під послідуєчу механічну обробку. Результат був досягнутий шляхом розбивання складної об'ємної форми шатуна на окремі елементи, об'єм, яких обчислювався інтегруванням відповідних диференціалів.

5. За отриманим виразами було обчислено необхідну кількість металу, який потрібно перемістити до зношених ділянок для конкретних шатунів. Для автомобіля ЗІЛ 130 необхідна кількість металу становить  $V_{\text{заг}} = 9,796 \text{ см}^3$ , а для автомобіля ГАЗ 53 -  $V_{\text{заг}} = 8,475 \text{ см}^3$ .

### **Література**

1. Бисекенов А.Б. Разработка и исследование процесса восстановления давлением шестерен, изношенных по торцам и толщине зубьев. -Дис... канд.техн.наук. - Саратов, 1978.
2. Кириллов А.В. Разработка технологии восстановления горяч\* объемной штамповкой цилиндрических дисковых зубчатых кол\* непостоянного зацепления. -Дис... канд.техн.наук. -Саратов 1983.
3. Пашин Ю.Д., Кириллов А.В. Восстановление цилиндрических зубчатых колес. -Степные просторы, 1982, .№ 9. -52 с.
4. Механика пластических деформаций при обработке металлов / Томсен З., Янг И., Кобаяши Ш. -М.: Машиностроение, 1969. —504 с.
25. Стопанский Л.Г. Расчеты процессов обработки металлов давлением . ; -М.: Машиностроение, 1979. - 215 с.
6. Сторожев М.В., Попов Е.А. Теория обработки металлов давлением. - М.: Машиностроение, 1977. -423 с.
7. Теория обработки металлов давлением (Вариационные метода расчета усилия и деформаций) /И.Я.Тарновский, А.А.Поздеев О.А.Ганаго и др. Под ред. И.Я.Тарновского. -М.: Металлургиздат, 1963. -672 с.
8. Теория пластических деформаций металлов / Е.П.Унксов, У.Джонсон, В Л.Колмогоров и др. Под ред.Е.П.Унксова, А.Г.Овчинникова. -М.: Машиностроение, 1983. -598 с.
9. Хензель А., Шпигель Т. Расчет энергосиловых параметров в процессах обработки металлов давлением: Справ.изд. Пер. с нем. -М.: Металлургия, 1982. -360 с.

**УДК 621.664: 621.777**

## **МЕТОДИ ЗМІЦНЕННЯ І ВІДНОВЛЕННЯ ПОРШНІВ ДВЗ**

**Солових Є.К., проф., д.т.н.,**

**Катеринич С.Є., доц., к.т.н.,**

**Шамсудінов В.Ф.,**

Центральноукраїнський національний технічний університет

### **Abstract**

In the article the designer-technological methods of strengthening and renewal of pistons of combustion engines are explored, in particular ditches of pistons, their advantages and failing are exposed. It is shown, that one of perspective methods of rise of wear proof of pistons DVZ is the electro-spark alloying (EIL) which on comparison with other processes owns the row of substantial advantages: good the zcheplyoemistyio inflicted layer with a parent metal, by possibility of the use in quality of electrodes of materials with high mechanical descriptions (hard alloys, refractory materials).

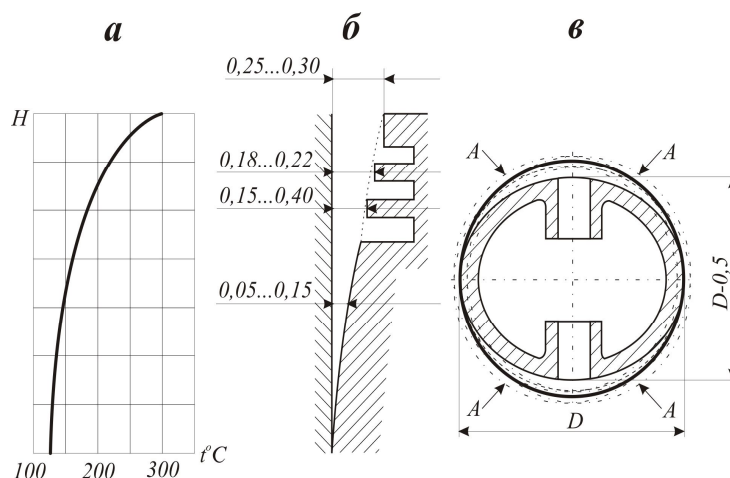
**Keywords:** pistons, ditch, strengthening, electro-spark alloying

### **Вступ**

В практиці відновлення та зміцнення існує не один десяток методів підвищення експлуатаційних характеристик поршнів двигунів внутрішнього згоряння (ДВЗ). Проведений аналіз умов експлуатації поршнів ДВЗ свідчить, що основну увагу потрібно приділити надійності та довговічності канавок поршнів, і зокрема верхній кільцевій канавці, на яку припадає близько 60% теплових навантажень. Тому наведена стаття спрямована на дослідження конструкторсько - технологічних методів зміцнення та відновлення поршнів ДВЗ, виявлення їх переваг та недоліків, і зокрема канавок поршнів.

### **Аналіз попередніх досліджень**

При роботі двигуна тепловий потік від газів, які мають температуру 1800...2000°C, нагріває днище поршня. При цьому велика кількість тепловиділень відразу ж надходить до стінок циліндру через поршневі кільця, внаслідок чого температура стінки поршня у бік юбки зменшується. Частина тепла передається вниз – в юбку і бобишки. При цьому відведення тепла від бобишок поршня обмежене, у той час як юбка охолоджується інтенсивніше, контактуючи зі стінками циліндру. В результаті круглий поршень стає овальним – по вісі пальця він розширюється значно більше, ніж по юбці [1]. Таким чином, для забезпечення працездатності поршня в реальних умовах нерівномірного нагріву-охолодження необхідно, щоб у холодному стані перерізи, які піддаються інтенсивному температурному впливу мали розмір менший, ніж більш охолоджені. Виходячи з цієї умови, поршень приймає ступінчасту, але круглу форму верхньої частини при овальній юбці рис.1.



**Рисунок 1 Компенсація теплового розширення по довжині і колу поршня: а – зміна температури по висоті поршня; б – зміна зазорів між поршнем і циліндром по довжині; в – зміна профілю поперечного перерізу юбки; ( — ) – коло циліндру; ( - - - ) – профіль холодного поршня; ( - . - . ) – робочий режим; А – місця заклинювання юбки в циліндрі при перегріві**

Одним із ефективних заходів по зменшенню теплового розширення поршня є створення термічного опору між юбкою і рештою поршня. Якщо в юбці прорізати пази, то тепловий потік від днища піде в бобишки і тільки потім в юбку. Таким чином розширення поршня по бобишках збільшується, а в перпендикулярному напрямі зменшується у відповідності з перерозподілом теплових потоків і зміною температури. Недоліком цього методу є послаблення конструкції на 25÷40%, що не дозволяє використовувати його на високонавантажених двигунах [2-4].

Більш розповсюдженим і ефективним способом є заливка в поршень сталевих терморелююючих вставок [2]. Вставки, що розташовані в середині юбки, при нагріванні працюють як біметал (на різниці коефіцієнтів розширення сталі і алюмінію) створюючи згинаючий момент, який чинить опір збільшенню розширення юбки поршня. Поршні з терморегульованими вставками краще переносять перегрів двигуна, менш схильні до деформації (стисканню по юбці) і забезпечують менший зазор з циліндром. На розширення поршня також впливають «ребра», які виникають на бобишках в результаті підрізу їх із зовні – так звані «холодильники». Тепловий потік розповсюджується від бобишок у напрямках, перпендикулярних вісі пальця, по «ребрах». Це призводить до збільшення розширення поршня у порівнянні з конструкцією без «холодильників». До переваг поршнів з «холодильниками» слід віднести їх підвищену жорсткість і міцність, що досить важливо для сучасних високооборотних двигунів, особливо з турбонадувом.

В останні роки спостерігається тенденція відмови від терморегулюючих вставок. Це визване застосуванням штампованих заготовок, в тому числі „рідких”, які виготовляються при високій температурі в вакуумі замість традиційного лиття, з використанням заевтектичних матеріалів, точної обробки та доводки профілю, а також застосуванням спеціальних покриттів [2-4]. Штампований поршень, зовнішньо, суттєво відрізняється від литого

більш простою внутрішньою конфігурацією і відсутністю терморегулюючих вставок. Окрім того, на штампованих поршнях дизелів відсутня чавунна вставка в ущільнюючому поясі, яка замінена зносостійким покриттям. Зносостійке покриття наноситься на днище і верхню канавку до середини перемички між верхньою та середньою канавками. Покриття являє собою так зване «тверде» анодування, тобто перетворення тонкого поверхневого шару алюмінію в кераміку  $Al_2O_3$ . Товщина покриття складає 0,008...0,012мм – при великій товщині можливе погіршення відводу тепла від верхнього кільця і перегрів поршня, оскільки окис алюмінію є тепловим ізолятором. Анодування підвищує вогнестійкість днища поршню – воно стає менш піддаваним перегріву і прогорянню. Аналогічні покриття мають поршні сучасних двигунів з наддувом (MITSUBISHI, GM, FORD та інші).

При зношенні канавок поршню вони можуть бути розточені під ремонтні, більш високі кільця. Така операція виконується на токарному верстаті і не вимагає великих витрат. Необхідно лише, певним чином, встановити поршень, для того щоб виключити перекошування канавки відносно вісі поршня. Розточування верхньої канавки виконується по нижній торцьовій поверхні, а потім по верхній поверхні до заданого розміру. Якщо зробити навпаки, буде послаблена перемичка між кільцями, яка в подальшому може швидко зламатися навіть при невеликих навантаженнях в роботі систем живлення і запалення. З цієї ж причини розширювати середню канавку завжди небезпечно незалежно від того, яка поверхня обробляється більше. У будь-якому випадку при розточуванні канавок необхідно забезпечувати радіус переходу від внутрішньої циліндричної до торцьових поверхонь канавок, щоб не зменшити втомлену міцність поршня.

#### **Мета та завдання**

Пошук і вибір оптимального, найбільш ефективного методу виготовлення і відновлення поршнів ДВЗ.

#### **Результати вирішення основних завдань**

З метою вибору оптимального і найбільш ефективного методу виготовлення і відновлення поршнів необхідно враховувати особливості зміцнення алюмінієвих сплавів з яких вони виготовлені [4].

Використання означених способів зміцнення припускає вирішення проблеми підвищення зносостійкості поршнів ДВЗ, як конструктивними та і технологічними методами, але пріоритет безумовно залишається за створенням на робочих поверхнях зносостійких плівок і покриттів [4-6]. Поряд з анодуванням, яке дає ефект до тих пір, поки оксидна плівка не зруйнована, досить широке розповсюдження в промисловості знайшли такі технологічні процеси, як оксидування, тверде хромування, плазмове напилення та інші [7, 8]. Застосовуються комбіновані способи зміцнення, наприклад, нанесення гальванічних покриттів з подальшим дифузійним насиченням ними основи. Розроблені сучасні технологічні процеси хімічного і електрохімічного нікелювання і хромування які дозволяють наносити покриття високої твердості і зносостійкості товщиною до 0,3 мм.

Відомі способи застосування вакуумно-гальванічних покриттів хромом; зміцнення поверхонь електронно-променевим переплавом; відомі результати досліджень щодо можливості зміцнення алюмінієвих поверхонь за допомогою промінню лазера і ударних хвиль, а також результати експериментів по зміцненню алюмінієвих сплавів алмазним вигладжуванням [7, 8].

Напрямом, що розвивається, у вирішенні проблеми підвищення зносостійкості поверхонь алюмінієвих сплавів, зокрема, канавок алюмінієвих поршнів, є наплавлення зносостійкого матеріалу на алюмінієвій основі, що знайшов застосування при виконанні ремонтних робіт. Відомий ряд зарубіжних патентів [9, 10] по застосуванню наплавлення зносостійкої вставки в місцях підвищеного зносу. Нові високопродуктивні процеси наплавлення дозволили отримати позитивні результати (плазмове, електронно-променеве), проте існуючий принцип подачі зносостійких порошків у зварювальну ванну не забезпечує достатню стабільність властивостей зміцненої поверхні через нерівномірність розподілу порошків і високу їх дисперсність. Сучасні установки плазмового наплавлення дозволяють усунути цей недолік шляхом подачі, замість порошку, в зону розплаву легуючого дроту. Вважається перспективним підвищення зносостійкості канавок алюмінієвих поршнів наплавленням з отриманням в зоні зміцнення зносостійкого гетерогенного сплаву на алюмінієвій основі за рахунок плазмових процесів наплавлення. Розглянуті методи нанесення захисних покриттів на нижню полицю канавки все ж не дали результатів, через складність доступу до кільцевих канавок поршнів ДВЗ. До того ж методи нанесення покриттів лазерними і променевими методами є досить дорогими.

В зарубіжному двигунобудуванні [11, 12] ряд фірм віддає перевагу способу установлення вставок із зносостійких матеріалів, що заливаються в конструкцію поршня або кріпляться до неї механічним шляхом. Проте у вітчизняному двигунобудуванні, через складну технологію для масового і серійного виробництва, підвищення ваги поршнів, а також труднощів, пов'язаних з відділенням металевої стружки і утилізації бракованих і відпрацьованих ресурс поршнів, він знайшов досить обмежене розповсюдження. Аналіз перелічених способів зміцнення показує, що вони мають високу енергоємність і складність в реалізації на практиці.

### **Висновки**

Огляд проблеми зміцнення та відновлення верхньої кільцевої канавки поршнів ДВЗ показує, що складності конструктивного і технологічного характеру, недостатня міцність, невідповідність експлуатаційним показникам та ін., об'єктивно призводить до пошуку більш доцільного методу підвищення їх експлуатаційних властивостей.

Одним з перспективних методів підвищення зносостійкості поршнів ДВЗ є електроіскрове легування (ЕІЛ) яке в порівнянні з іншими технологічними процесами забезпечує ряд істотних переваг: високу зчеплюваність нанесеного шару з основним металом, можливість використання в якості електродів матеріалів з підвищеними механічними

характеристиками (тверді сплави, тугоплавкі матеріали тощо). Спосіб ЕІЛ забезпечує можливість нанесення покриттів заданої товщини в суворо обмежених по розмірах місцях без розігрівання деталі, із застосуванням для цього простого в експлуатації устаткування. Спосіб ЕІЛ на практиці знаходить використання для зміцнення ріжучих кромок робочих органів сільськогосподарських машин, відновлення і зміцнення поверхонь валів і вісей під підшипники ковзання та кочення. В сучасній практиці електроіскровому зміцненню переважно піддаються конструкційні сталі, чавуни, бронзи і титанові сплави. Запропонований метод може бути альтернативним при зміцненні та відновленні алюмінієвих сплавів, зокрема верхньої кільцевої канавки поршнів ДВЗ і таким чином потребує більш глибокого вивчення та удосконалення.

### **Література**

1. Гречихин Л.И. Двигатели внутреннего сгорания. /Л.И.Гречихин. -Минск: Наука і тэхніка. -1995.- 270 с.
2. Шалай А.Н. Как повысить долговечность поршня? /А.Н.Шалай //Двигателестроение. - 1996. - №2.- С. 42-51.
3. Харламов Ю.А. Основы технологии восстановления и упрочнения деталей машин. / Ю.А.Харламов, М.А.Будагьянц. –Луганск: СУНУ им. В.Даля. -2003, Т.1. -495с, Т.2. -479с.
4. Посвятенко Э.К. Тенденции повышения износостойкости поршней ДВС. /Э.К.Посвятенко, Е.К.Соловых, Б.А.Ляшенко и др.//Вісник Національного транспортного університету. –К.: НТУ. -2006. –Ч.1, Вип. 13. –С.13-21.
5. Соловых Е.К. Износостойкость алюминиевого сплава с дискретными электроискровыми покрытиями. /Е.К.Соловых, Б.А.Ляшенко, Э.К.Посвятенко и др.// Проблемы тертя та зношування: наук.-техн. зб. –К.: НАУ, 2006. –Т.46. – С.160-168.
6. Ляшенко Б.А. Упрочняющие покрытия дискретной структуры. /Б.А.Ляшенко, А.Я.Мовшович, А.И.Долматов// Технологические системы. -2001. -№4(10). – С.17-25.
7. Патент 61442А. Спосіб відновлення поршнів і антифрикційна композиція для його здійснення. Дудчак В.П. Опубл. 17.11.2003 Бюл. № 11.
8. Дудчак В.П. Відновлення поршнів полімерною композицією на основі фторопласту. /В.П.Дудчак // Підвищення надійності відновлюємих деталей: - Вісник ХДТУСГ. - вип. 15.-2003.-С. 157-160.
9. Surface hardened aluminium part and method of producing same. Пат. 5352538 США, МКИ В22Р7/04. Опубл. 04.10.94.
10. Поршень. Заявка 19954334 Німеччина МПК F 02 F 3/02. Federal-Modul Nürnberg GmbH, Linz Roland (HOFFMANN-EITL, 81925 München). № 19954334,8; Заявл. 1 1.1 1.1999; Опубл. 23.05.2001.
11. Поршень. Пат. 5901678 США, МПК F17J1/04/Bielaga Steven C.: Navistar International Transportation Corp./№08/967480; Заявл. 11.11.97; Опубл. 11.05.1999.
12. Method manufacturing a piston. Пат. 5150517 США, МКИ В23Р 15/10. Опубл. 29.09.92.

**УДК 656.025**

**РЕАЛІЗАЦІЯ СИСТЕМИ NDA ЯК ОСНОВА ЗАБЕЗПЕЧЕННЯ СТАЛОГО РОЗВИТКУ СУЧАСНИХ МІСТ**

**Росолов О.В. к.т.н., доц.**

**Боцман А.О.**

**Лифенко С.Е.**

Харківський національний університет міського господарства ім. О. М. Бекетова

**Abstract**

This paper contributes to a new simulation model of delivery cargo with application cargo bikes to make city logistics more sustainable. The singularities of the application of this strategy to minimize the negative impact of gas emissions of freight transport on environment in the center city was proposed. On the basis of this, the steps to develop this direction are to build a simulation model of assessment, to develop probable scenarios for its development and to assess their implications for making informed decisions in the management of urban cycling logistics have been executed.

**Keywords:** sustainable city logistics, cargo bikes, urban freight transport

**Вступ**

Ефективна система вантажних перевезень є запорукою сталого міського розвитку та забезпечення життєздатних міських центрів. Велосипедна логістика є перспективним варіантом для постачання товарів останньої милі, головним чином через підвищення рівня обізнаності з питань навколишнього середовища. Окрім екологічних переваг, слід відзначити, економічну ефективність, маневреність та безпечність застосування вантажних велосипедів.

Міська логістична система повинна бути виражена змогою забезпечувати доставку вантажу для задоволення потреб замовників та враховувати обмеження, що зумовлені міською структурою, стрімким розвитком роздрібною діяльністю та процесом розподілу.

**Аналіз попередніх досліджень**

Проблеми та актуальність застосування вантажних велосипедів для стійких міських вантажних перевезень розглядалися багатьма європейськими науковцями [1-3]. Деякі автори вважають, що понад 25% всіх товарів та 50% легких товарів може бути доставлено за допомогою вантажного велосипеда у містах Європи [4-6], тоді як менш оптимістичні вважають, що рівень проникнення не перевищить межу 10 % [7]. Як стверджують деякі автори, найбільшою перешкодою для поширення попиту велосипедної логістики залишається загальна відсутність визнання її переваг серед користувачів, споживачів та розробників політики [4-6].

Під час досліджень [1, 9, 10] розглядалися переваги застосування консолідації велосипедів та центрів перевантажень. Екологічний ефект від впровадження доставки вантажу велосипедами очевидний [2, 11-12], проте

варто виділити також економічність цього виду транспорту [3, 8, 13]. Мінімізація витрат на застосування велосипедів з врахуванням витрат на одиницю пройденої відстані та за годину роботи, врахуванням вартості штрафів була запропонована [3] для двох ешелонної системи з тимчасовою та просторовою синхронізацією між вантажними велосипедами та вантажівками.

Детальний аналіз [10] кількісних результатів пілотного тестування, що полягало у консолідації велосипедів та перевалочних терміналів для доставки посилок на «останній милі» доставки в Барселоні та Валенсії, показав значний потенціал для декарбонізації міського транспорту та пом'якшення змін клімату. Однак, широке впровадження цих інноваційних рішень стоїть перед значною кількістю бар'єрів. Одним з них є вибір підходу до розташування центрів перевалки вантажу. Для складних систем доставки краще застосовувати підходи, що враховують декілька факторів (об'єм вантажу, вартість доставки та кількість одержувачів), наприклад евристичні методи [14]. Проте, до суттєвих недоліків більшості цих алгоритмів відносять не врахування особливостей технологічного процесу транспорту, таких як способи маршрутизації, процедури планування та інше.

Застосування цієї системи доставки є успішно реалізованою у більшості великих міст країн Європи, таких як Великобританія, Іспанія, Франція, Бельгія та ін.. В Україні досвід використання вантажних велосипедів на поточний час відсутній.

### **Постановка проблеми**

Критерієм оптимізації в більшості проведених досліджень є мінімізація витрат на транспортування та оцінки наслідків від застосування вантажних велосипедів в контексті навколишнього середовища. Ефективність роботи такої логістичної системи доставки безперечно залежить від місця розташування розподільчого центру, визначення якого повинно враховувати параметри попиту, клієнтів та системи транспортування. Недостатність інформації про будь-яку з вище наведених підсистем ускладнює розробку заходів в рамках велосипедної вантажної логістики. Це є основою для розвитку даного напрямку в рамках нашої країни. В якості заходів по реалізації стратегії сталих міст обрано систему NDA (nearby delivery area), яка передбачає виконання доставки в центральну частинку міста за двох ешелонною системою. В рамках другого ешелону застосовується транспорт з низьким рівнем викидів оксиду вуглецю в атмосферу. Система NDA передбачає формування транспортних вузлів, в яких виконується перевантаження товарів з вантажного транспорту (перший рівень ешелону) на екологічний вид вантажного транспорту (електричні автомобілі, вантажні велосипеди та інш.)

На основі цього першим кроком в зазначеному напрямку є побудова імітаційної моделі оцінки наслідків функціонування системи NDA на основі вихідної формалізованої моделі ланцюгу постачань з урахуванням ключових її параметрів. Наступним кроком є розробка можливих сценаріїв її розвитку та оцінки їх наслідків для прийняття зважених рішень в управлінні міської велосипедної логістики, що є запорукою сталого розвитку сучасного міста.

### Мета та завдання

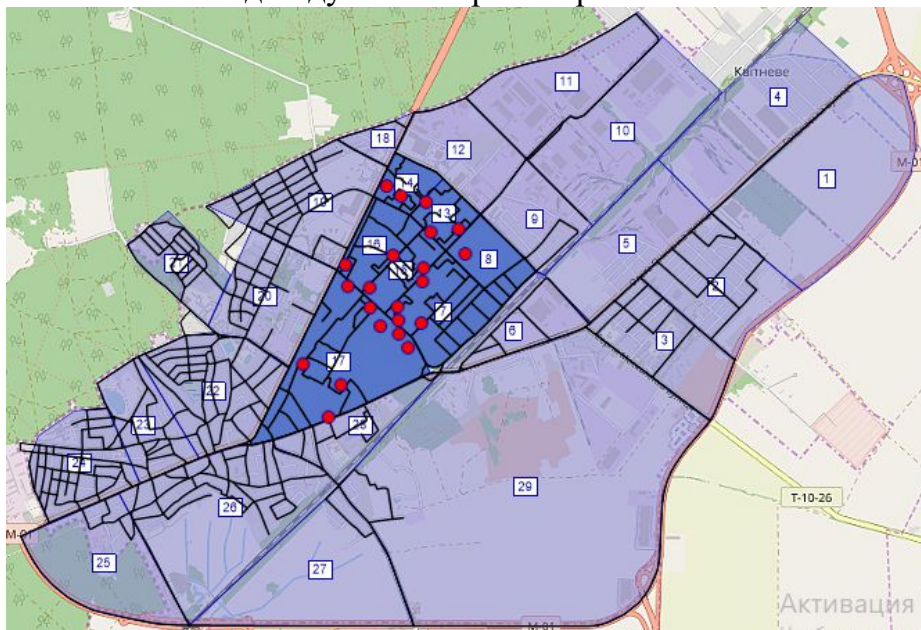
Метою дослідження є вирішення проблеми оптимізації вантажних перевезень до кінцевого споживача шляхом використання вантажних велосипедів на прикладі м. Бровари з застосуванням розподільчих центрів. Об'єктом дослідження є процес транспортування швидкопсувних продуктів в межах міста з використанням вантажних велосипедів. Для досягнення мети були поставлені такі завдання:

1. Проаналізувати сучасний стан питання імплементації парадигми сталих міст.
2. Формалізувати основні складові ланцюгу постачань в рамках міста з використанням вантажних велосипедів.
3. Розробити математичну модель об'єкту дослідження.
4. Розробити модель функціонування системи доставки вантажів за допомогою вантажних велосипедів.

### Результати вирішення основних завдань проблеми

Моделювання виконане за допомогою сучасного програмного продукту PTV VISUM, що дозволяє не тільки створити імітаційну модель, а й визначити сценарії розвитку, позитивні та негативні наслідки від її застосування. За рахунок цих переваг можливо більш детально опрацювати поставлені задачі.

Моделювання виконане на основі створеної моделі вулично-дорожньої мережі рис. 1 з урахуванням кількості смуг, пропускної спроможності доріг, напрямку руху і середньої швидкості руху та з диференціацією за системами транспорту – громадський пасажирський транспорт, вантажні велосипеди, вантажні автомобілі та індивідуальний транспорт.



**Рисунок 1 Транспортна мережа міста**

Виділена область є досліджуваною центральною частиною міста з площею 3,875 км<sup>2</sup> та загальною протяжністю доріг 56,66 км. Червоними точками позначено розташування об'єктів транспортного обслуговування. Щільність дислокації цих об'єктів становить 9,03 од./км<sup>2</sup>.

Наразі доставка вантажу по місту здійснюється вантажними транспортними засобами, які, як відомо, оказують негативний вплив на навколишнє середовище. Відповідно до цього в роботі показником оцінки ефективності функціонування ланцюгу постачань в умовах міста обрано вплив вантажного транспорту на навколишнє середовище. Саме тому, запропоноване обмеження доступу лише вантажних транспортних засобів для перевезення вантажу по центральній території міста протягом всієї доби. При цьому міський пасажирський та легковий індивідуальний транспорт буде функціонувати у звичайному режимі (за існуючих умов схеми дорожнього руху).

Аналіз транспортної мережі до та після введення таких заходів показав зміни деяких параметрів транспортної мережі (табл. 1).

**Таблиця 1 Характеристика транспортної мережі**

Параметри	До введення заходів	Після введення заходів
Протяжність транспортної мережі, км	300,174	243,514
Лінійна щільність транспортної мережі для вантажних автомобілів, км/км <sup>2</sup>	8,29	6,73

Наслідками застосування таких заходів є збільшення часу їздки поза обмеженою територією, через збільшення затримок, щільності транспортного потоку, та як наслідок зменшення середньої швидкості пересування транспортних засобів. Проте, обраний захід, шляхом перерозподілу транспортного потоку, гарантує зменшення шкідливих викидів транспортних засобів у центральній частині міста для забезпечення її життєздатності.

Логістична система міста в якій здійснюється процес доставки вантажів складається з таких елементів, як система попиту на поставку товарів та підсистема, яка обслуговує цей попит. Математичну модель системи можливо описати як:

$$M = \langle P, S \rangle, \quad (1)$$

де  $P$  – модель попиту на перевезення товарів;  $S$  – модель транспортного обслуговування.

Модель попиту на поставку, що відображає потреби споживачів у поставці вантажів може бути представлена як об'єм перевезення в  $N$  полігон:

$$Q = \langle Q_{npN} \rangle \quad (2)$$

де  $Q_{npN}$  – об'єм перевезення в  $N$  полігон, т;

$$Q_{npN} = (q_{iN}) \quad (3)$$

де  $q_{iN}$  – кількість постачальників в  $N$  полігоні.

Модель обслуговування попиту на поставку товарів, що включає такі транспортні засоби, як вантажні велосипеди ( $B$ ) та вантажні автомобілі ( $F$ ) описується як:

$$S = \langle B, F \rangle, \quad (4)$$

Підсистема обслуговування вантажні велосипеди представлена як:

$$B = \langle b_i \rangle \quad (5)$$

де  $b_i$  – тип велосипеду;

$$b_i = \{q_{ni}, V_{г.о.}\} \quad (6)$$

де  $q_{ni}$  – вантажопідйомність  $i$  велосипеду, кг;  $V_{г.о.}$  – характеристика вантажного місця;

$$V_{г.о.} = (h, l, k) \quad (7)$$

де  $h$  – висота, см;  $l$  – довжина, см;  $k$  – ширина, см.

В свою чергу підсистема обслуговування «вантажні автомобілі» представлена як:

$$F = \langle W, V_T, T_H, C_i \rangle \quad (8)$$

де  $W$  – транспортна робота, т-км;  $V_T$  – технічна швидкість, км/год;  $T_H$  – час роботи у наряді, год.;  $C_i$  – кількість викидів, г/м<sup>3</sup>.

$$W = (\lambda, l_{тр}) \quad (9)$$

де  $\lambda$  – коефіцієнт завантаженості транспортного засобу;  $l_{тр}$  – відстань вантажного пробігу, км;

$$V_T = (p_{п}), \quad (10)$$

де  $P_{п}$  – щільність потоку, авт./км.

$$C_i = \left( \frac{t_{дв}}{L_M} \cdot m_{лік} \right), \quad (11)$$

де  $t_{дв}$  – часу руху транспортного засобу, год.;  $L_M$  – пройдена відстань, км;  $m_{лік}$  – питомі викиди забруднюючих речовин.

### Висновки

На основі аналізу сучасних підходів до сталого розвитку міст було визначено, що міська велосипедна логістика є перспективним напрямком досліджень для покращення життєздатності їх центрів. Основним складовими ланцюгу постачань в рамках міста є параметри попиту, клієнтів та системи транспортування. Тому, побудована математична модель складається з двох елементів: моделі попиту на перевезення товарів та моделі обслуговування. За допомогою створеної імітаційної моделі функціонування системи доставки вантажними велосипедами були визначені головні критерії оптимізації функціонування системи доставки вантажів. До них можна віднести: раціональне розміщення розподільчого складу вантажних велосипедів та обмеженість в'їзду вантажного транспортного засобу в центр міста.

Запропонована імітаційна модель передбачає підвищення ефективності вантажних перевезень швидкопсувних товарів до кінцевого споживача шляхом використання вантажних велосипедів на території міста з метою поліпшення стану навколишнього середовища.

Подальші дослідження будуть спрямовані на:

1. Проведення маршрутизації доставки вантажів за методом Кларка-Райта на основі матриці найкоротших шляхів оціненої за алгоритмом Дейкстри;
2. Проведення аналізу сценаріїв розвитку запропонованого варіанту доставки вантажу;
3. Оцінювання його ефективності в порівнянні з існуючою логістичною системою у місті Бровари.

## **Література**

1. Staricco L. The spatial dimension of cycle logistics / L. Staricco, E. V. Brovarone. // *Journal of Land Use, Mobility and Environment*. – 2016. – № 9(2). – p. 173-190.
2. Browne M. Evaluating the use of an urban consolidation centre and electric vehicles in central London / M. Browne, J. Allen, J. Leonardi. – 2011. – № 35(1). – p. 1-6.
3. Anderluh A. Synchronizing vans and cargo bikes in a city distribution network / A. Anderluh, V. C. Hemmelmayr, P. C. Nolz // *Central European Journal of Operations Research*. – 2017. – № 25(2). – p. 345-376.
4. Gruber J. Technical potential and user requirements for the implementation of electric cargo bikes in courier logistics services / J. Gruber, V. Ehrler, B. Lenz. // *13th World Conference on Transport Research (July 15-18, 2013 – Rio de Janeiro, Brasil)*. – 2013.
5. Gruber J. Factors determining the introduction of cargo bikes in urban commercial transport / J. Gruber, C. Rudolph, V. Kolarova. // *ZEITSCHRIFT FÜR WIRTSCHAFTSGEOGRAPHIE*. – 2015. – № 2(59). – p. 115-129
6. Lenz B. Bikes for urban freight? Experience in Europe / B. Lenz, E. Riehle. // *Transportation Research Record*. – 2013. – № 2379(1). – p. 39-45.
7. Melo S. Comparing the use of small sized electric vehicles with diesel vans on city logistics / S. Melo, P. Baptista, A. Costa. // *Procedia-Social and Behavioral Sciences*. – 2014. – № 111. – p. 1265-1274.
8. Wrighton S. Cycle Logistics—moving Europe forward! / S. Wrighton, K. Reiter. // *Transportation Research Procedia*. – 2016. – №. 12. – p. 950-958.
9. Schliwa G. Sustainable city logistics—Making cargo cycles viable for urban freight transport / Schliwa // *Research in Transportation Business & Management*. – 2015. – № 15. – p. 50-57.
10. Navarro C. Designing new models for energy efficiency in urban freight transport for smart cities and its application to the Spanish case / Navarro // *Transportation Research Procedia*. – 2016. – № 12. – p. 314-324.
11. Conway A. Cargo cycles for local delivery in New York City: Performance and impacts / A. Conway, J. Cheng, C. Kamga, D. Wan. // *Research in Transportation Business & Management*. – 2017. – № 24. – p. 90-100.
12. Goodchild A. An analytical model for vehicle miles traveled and carbon emissions for goods delivery scenarios / A. Goodchild, E. Wygonik, N. Mayes. // *European Transport Research Review*. – 2018. – № 10(1).
13. Arnold F. Simulation of B2C e-commerce distribution in Antwerp using cargo bikes and delivery points / F. Arnolds. // *European Transport Research Review*. – 2018. – № 10(1).
14. Naumov V. Wybór lokalizacji punktu przeładunkowego na potrzeby rowerowego systemu dostaw ładunków / V. Naumov, J. Starczewski, A. Szarata. – 2018.

УДК 62-192, 620.178.1, 621.787.4

## **ПІДВИЩЕННЯ ПРАЦЕЗДАТНОСТІ ДЕТАЛЕЙ МАШИН ШЛЯХОМ УПРАВЛІННЯ ВНУТРІШНІМИ НАПРУЖЕННЯМИ**

**Дубовик В.О., канд. техн. наук, доц.,**

**Жулай О.Ю., канд. техн. наук, доц.**

**Опря О.В.**

Центральноукраїнський національний технічний університет

### **Abstract**

The article studies the stress state of the pump casing during plastic deformation. Theoretically, the possibility of forming a field of residual stresses on the surfaces of the housing is shown, which provides an increase in the efficiency and service life of the pump as a whole.

**Keywords:** stress, strain, gear pump, resource, hardening.

### **Вступ**

Для приводу робочих органів самих різних машин, найбільше застосування знайшли гідравлічні приводи. Їх продуктивність, в основному, залежить від експлуатаційних показників насоса. Найбільше поширення, в гідросистемах різних машин, знайшли шестеренні насоси типу НШ. Це пов'язано з цілою низкою їх переваг у порівнянні з іншими типами насосів [1].

Робота шестеренного гідронасосу відбувається в умовах значної навантаженості його деталей, яка пов'язана зі збільшенням потужності, швидкості обертання шестерень, робочого тиску, а також високих забруднень та агресивних середовищ. Все це призводить до прискореного спрацювання деталей насоса, порушення їх вихідних посадок, перекошування у спряженнях.

Причиною зниження технічних характеристик насосу та виходу його з ладу є недостатньо високі фізико-механічні характеристики матеріалу корпусу. Заводська технологія виготовлення корпусів не задовольняє сучасним вимогам надійності шестеренних насосів.

При виготовленні корпусу зміцнюють матеріал, в основному, загартуванням та штучним старінням.

### **Аналіз попередніх досліджень**

Більш докладніше питаннями зміцнення корпусу займалися при його ремонті і відновленні такі дослідники як: Б.М. Аскиназі, Д.Г. Вадивасов, Е.Л. Воловик, М.В. Молодик, І.С. Левицький, Ю.Н. Петров, М.М. Севернев, І.Е. Ульянов, В.І. Черноіванов, В.А. Шадричев, П.А. Губанов і інші. Було встановлено що зміцнення корпусів потребує значних матеріальних і трудових ресурсів.

Згідно проведених досліджень виявлено, що найбільш прийнятним способом відновлення корпусу шестеренного насосу, що містить зміцнення і за технологічною суттю можна реалізувати і при виготовленні є пластичне деформування. Так як при пластичному деформуванні є можливість створити поле залишкових напружень стискуючого характеру на відновлюваних поверхнях. Що в свою чергу приведе до підвищення працездатності деталі і, як наслідок її ресурсу.

### **Постановка проблеми**

Пластичному деформуванню притаманні ряд переваг у порівнянні з заводською технологією зміцнення та рядом відновлювальних технологій при ремонті, зокрема:

- зниження величини деформацій корпусу у процесі роботи гідронасоса;
- підвищення міцності від утомленості;
- заліковування мікротріщин, які утворюються під час експлуатації корпусу шестеренного насосу;
- створення поля залишкових напружень.

Разом з тим цей спосіб має і суттєві недоліки:

- низька продуктивність процесу;
- низька якість відновлення;
- значні енергетичні та трудові витрати

А отже технологічні режими способу пластичного деформування потребують дослідження.

### **Мета та завдання**

Метою роботи є підвищення працездатності та довговічності корпусу шестеренного насосу типу НШ-У при відновленні шляхом управління внутрішніми напруженнями.

### **Результати вирішення основних завдань**

Для усунення вказаних недоліків необхідно дослідити спосіб зміцнення корпусів шестеренних насосів деформаційно-термічною обробкою [2].

Виходячи з геометричної форми, корпус можна розглядати як тіло складене з двох циліндрів. Тому, для опису напружено-деформованого стану, в поперечному перерізі корпусу, пропонується ввести дві системи полярних координат, а для зрозумілого тлумачення результатів вводиться ще й система декартових координат.

Перехід від загальної тривимірної постановки до двовимірної здійснюється на основі додаткових гіпотез спрощення, які впливають із специфіки технологічного процесу.

На першій стадії процесу деформування у корпусі буде реалізовуватися плоско-деформований стан.

На другій стадії процесу, поверхня тіла, включаючи торці, звільняється від навантаження. Тому нормальні і дотичні напруження, що діють у площинах, паралельних торцям, будуть незначні. Отже, у корпусі на стадії вільного охолодження буде реалізовуватися плоско-напружений стан [3].

Разом з тим задача має труднощі пов'язані з описом термов'язкопластичної поведінки матеріалу, як складової частини загальної задачі моделювання поведінки елементів корпусу. В дослідженнях використана модель Боднера-Партома [4, 5], яка найбільш адекватно описує ефекти пластичності і повзучості при відповідних змінах температури і деформації та враховує залежності теплових, а також механічних характеристик матеріалу від температури.

Плоско-напружений стан описується рівняннями:

- балансу енергії (теплопровідності при  $Q=0$ )

$$C_V \dot{\Theta} = (k\Theta_{,x})_{,x} + (k\Theta_{,y})_{,y}; \quad (1)$$

- рівноваги при ( $F_X=F_Y=0$ )

$$\sigma_{xx,x} + \sigma_{xy,y} = 0, \quad (2)$$

$$\sigma_{yx,x} + \sigma_{yy,y} = 0;$$

- закону Гука

$$\sigma_{xx} = 2G \left[ \epsilon_{xx} - \epsilon_{xx}^p + \frac{\nu}{1-2\nu} (\epsilon_{xx} + \epsilon_{yy}) - \frac{1+\nu}{1-2\nu} \alpha \Delta \Theta \right] \quad (3)$$

$$\sigma_{yy} = 2G \left[ \epsilon_{yy} - \epsilon_{yy}^p + \frac{\nu}{1-2\nu} (\epsilon_{xx} + \epsilon_{yy}) - \frac{1+\nu}{1-2\nu} \alpha \Delta \Theta \right],$$

$$\sigma_{xy} = 2G (\epsilon_{xy} - \epsilon_{xy}^p),$$

$$\begin{aligned} \sigma_{zz} &= 2G \left[ \epsilon_{xx}^p + \epsilon_{yy}^p + \frac{\nu}{1-2\nu} (\epsilon_{xx} + \epsilon_{yy}) \right] - \frac{1+\nu}{1-2\nu} \alpha \Delta \Theta = \\ &= \nu (\sigma_{xx} + \sigma_{yy}) + 2G(1+\nu) (\epsilon_{xx}^p + \epsilon_{yy}^p - \alpha \Delta \Theta). \end{aligned}$$

де  $\Theta$  - температура;  $\Delta \Theta$  - температура природного (ненапруженого) стану;  $Q$  – потужність джерела тепла;  $C_V$  – об’ємна теплоємність;  $k$  – коефіцієнт теплопровідності;  $G$  – об’ємний модуль;  $\alpha$  - лінійного теплового розширення;  $\nu$  - коефіцієнт Пуассона;  $\epsilon_{ij}$ ,  $\epsilon_{ij}^p$  - тензори деформацій та компоненти тензорів непружних деформацій.

Плоско-деформований стан характеризують:

- рівняння теплопровідності

$$C_V \dot{\Theta} = (k\Theta_{,x})_{,x} + (k\Theta_{,y})_{,y} - \frac{2\gamma}{h} (\Theta - \Theta_c), \quad (4)$$

- рівняння закону Гука

$$\sigma_{xx} = \frac{2G}{1-\nu} [\epsilon_{xx} - \epsilon_{xx}^p + \nu(\epsilon_{yy} - \epsilon_{yy}^p) - (1+\nu)\alpha \Delta \Theta], \quad (5)$$

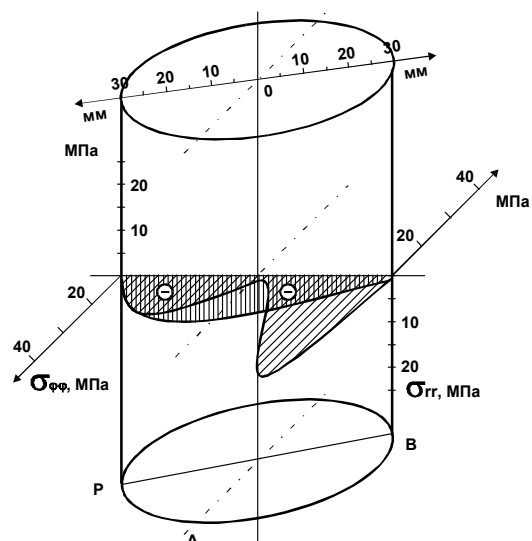
$$\sigma_{yy} = \frac{2G}{1-\nu} [\nu(\epsilon_{xx} - \epsilon_{xx}^p) + \epsilon_{yy} - \epsilon_{yy}^p - (1+\nu)\alpha \Delta \Theta],$$

$$\sigma_{xy} = 2G (\epsilon_{xy} - \epsilon_{xy}^p),$$

$$\epsilon_{zz} = -\frac{1}{1-\nu} [(1-2\nu)(\epsilon_{xx}^p + \epsilon_{yy}^p) + \nu(\epsilon_{xx} + \epsilon_{yy}) - (1+\nu)\alpha \Delta \Theta]$$

де  $\Theta_c$  – температура навколишнього середовища;  $\gamma$  - коефіцієнт тепловіддачі на вільних торцях;  $h$  – товщина стінки корпусу.

Виходячи з форм. 1 – 5, отримали характер поля залишкових напружень на внутрішній поверхні корпусу рис. 1.



**Рисунок 1** Теоретичний розподіл поля залишкових напружень  $\sigma_{\phi\phi}$ ,  $\sigma_{гг}$  на внутрішній поверхні корпусу

### Висновки

Наведені дослідження показують, що на поверхнях корпусу шестеренного насоса утворюється поле залишкових напружень стискуючого характеру. Що приведе до збільшення жорсткості корпусу шестеренного насоса та покращення умов роботи качаючого вузла.

### Література

1. Кулешков Ю.В., Дубовик В.О. Підвищення ефективності технології відновлення корпусів насосів типу НШ – У пластичним деформуванням. Збірник наукових праць Кіровоградського державного технічного університету /Техніка в сільськогосподарському виробництві, галузеве машинобудування, автоматизація./ Вип. 7. – Кіровоград: КДТУ, 2000. С. 170 – 174.

2. Патент України. № 4493. В23Р6/00. Спосіб відновлення шестеренної гідромашини пластичним деформуванням. /Кулешков Ю.В., Черновол М.І., Надворний Б.Є., Сенченков І.К., Дубовик В.О./ 15.03.2002. Бюл. №3.

3. Тимошенко С.П., Гудьер Д. Теория упругости – 2-е изд. – М.: Наука., 1979. – 560 с.

4. Dexter R.J. Chen K.S., Const W.H. Elastic-viscoplastic finite-element analysis of a forging die// Int. J. Mech. Sci. – 1991. – 33, N8. – P. 659 – 674/.

5. Сенченков И.К., Табиева Г.А. Определение параметров модели Боднера-Партома термовязкопластического деформирования материалов// Прикл. механика. 1996. – 32, № 2. – С. 64 – 72.

**УДК 631.3.004.8:339.13**

## **АНАЛІЗ НАПЛАВОЧНИХ МАТЕРІАЛІВ І СПОСОБИ ПОЛПШЕННЯ ЕКСПЛУАТАЦІЙНИХ ВЛАСТИВОСТЕЙ НАПЛАВЛЕНОГО ШАРУ**

**Лузан С.О. д.т.н., проф.,**

**Петренко Д.М.**

Харківський національний технічний університет сільського господарства  
імені Петра Василенка

### **Abstract**

Based on the analysis of surfacing materials and methods for improving operational properties, it has been established that modification is the most promising way to achieve high abrasive wear resistance of the weld materials, which allows forming the necessary alloy structure in the process of surfacing.

**Keywords:** hardening phase, abrasive wear resistance, modification, composite material.

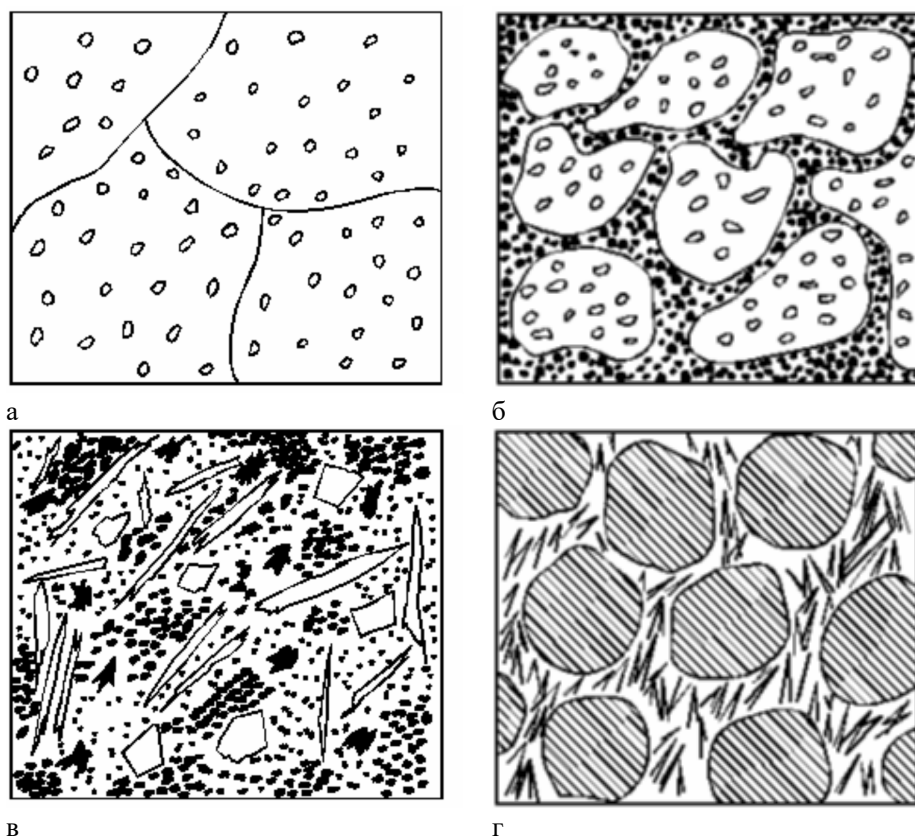
### **Вступ**

Матеріал захисного наплавленого покриття визначається виходячи з умов експлуатації виробів. В даний час розроблено і випускається промисловістю велика кількість різних матеріалів для наплавлення покриттів у вигляді як одно і багатокомпонентних, так і композиційних порошкових матеріалів, порошкових і композиційних дротів, електроди з покриттям, наплавочні стрічки.

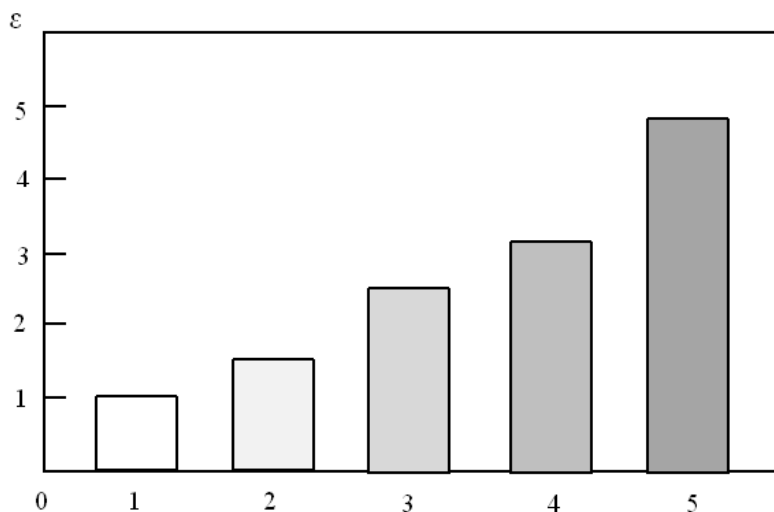
### **Аналіз попередніх досліджень**

Зносостійкість наплавленого шару істотно залежить від їх структурно-фазового складу, який залежить від хімічного складу, способу і режиму наплавлення, умов кристалізації зварювальної ванни і режимів термічної обробки наплавлених деталей. На рис. 1 наведені схеми найбільш поширених типів структур зносостійкого матеріалу [1].

Основою структури зносостійких сплавів є матриця, в якій знаходяться зміцнюючі фази (карбіди, бориди, нітриди і ін.). Матриця сплаву виконує дві функції: сама служить елементом структури, від якого залежить зносостійкість, і сприяє надійному утриманню зміцнюючих фаз для запобігання їх викришування під дією абразиву і ударів. Від типу матриці, від її стану і властивостей залежать ймовірності зародження, зростання і об'єднання тріщин в металі під дією різних факторів і середовища, що впливає на інтенсивність зношування сплаву [1]. На рис. 2 представлена діаграма відносної зносостійкості наплавлених матеріалів різних складів і структур. За еталон прийнятий зразок металу з феритної структурою (поз. 1), зносостійкість якого умовно прийнята за одиницю, оскільки ферит володіє найбільш низькою опірністю абразивному зношуванню [2-4].



**Рисунок 1** Схеми структур зносостійких сплавів:  
 а - твердий розчин і зміцнююча фаза; б - каркас карбідної евтектики навколо зерен твердого розчину, що містить зміцнюючу фазу; в - рівномірно розподілена карбідна евтектика, різні типи карбідів і інтерметалідів в твердому розчині; г - композиційна структура металу з зернами литих карбідів і боридів, боридно-карбідна евтектика, твердий розчин.



**Рисунок 2** Относительная износостойкость  $\epsilon$  наплавленного материала: 1 – феррит; 2 – перліт з карбідами; 3 – мартенсит з карбідами; 4 – аустеніт з карбідами; 5 – нестабільний аустеніт з карбідами.

Феритна, феритно-перлітна і перлітна матриці не використовуються в сплавах, що працюють в умовах абразивного зношування. Найбільшим опором до абразивного зношування в залежності від морфології структури сплавів володіють аустенітна і мартенситна матриці. У порівнянні з мартенситом аустеніт більш в'язкий, що сприяє гарному закріпленню зміцнюючих фаз в ньому. В умовах тертя метастабільний аустеніт може зміцнюватися внаслідок фазового перетворення в мартенсит при впливі твердих частинок абразиву, що в свою чергу призводить до підвищення зносостійкості сплаву [3]. Сплави, що містять у своїй структурі метастабільний аустеніт, використовуються в основному для захисту деталей, що експлуатуються в умовах абразивного зношування з ударами і багаторазовою контактано-ударною дією [4].

### **Постановка проблеми**

На основі аналізу структури і складів зносостійких матеріалів визначити напрямки покращення механічних та експлуатаційних властивостей наплавлених матеріалів.

### **Мета та завдання**

Метою даної роботи є дослідження складів матеріалів, що застосовуються для наплавлення покриттів, які експлуатуються в абразивному середовищі, і обґрунтування найбільш ефективного способу вдосконалення.

#### **Результати вирішення основних завдань**

Абразивна зносостійкість сплаву залежить від типу, форми і розподілу карбідних частинок в структурі сплаву [5]. Всі карбіди, за винятком цементиту, також як і бориди мають високу мікротвердість, яка зазвичай вища, ніж у абразивних частинок. Як правило, чим вище мікротвердість, тим вище зносостійкість, тому карбіди і бориди є основною фазою, яка надає опір дії твердих абразивних частинок [1, 6].

Оцінити міцність міжатомних зв'язків в матеріалі і охарактеризувати стійкість хімічних сполук до дисоціації можна по температурі їх плавлення. Стійкість карбідів до розчинення також залежить і від розчинності в них інших хімічних елементів. Розчинені метали, що володіють більшою спорідненістю до вуглецю, ніж базовий елемент в карбіді, сприяють підвищенню його стійкості, але якщо в карбіді розчинений елемент з меншою спорідненістю до вуглецю, стійкість карбіду зменшується, проте в складних карбідах такого впливу не спостерігається [4]. Мікротвердість карбідів і боридів істотно знижується при збільшенні температури до 500 ° С [7].

Нітриди менш схильні до коагуляції при високих температурах, ніж карбіди, що дозволяє забезпечити більш високу зносостійкість наплавленого покриття [8].

Великий вплив на структуру наплавленого сплаву, його фазовий склад і зносостійкість має система легування і вміст в його складі легуючих елементів [1]. Технологічні ж фактори, обумовлені способом і режимом наплавлення, впливають лише на розміри і розподіл структурних складових в металі, що в меншій мірі впливає на зносостійкість, але дозволяє керувати формуванням структури з мінімальною кількістю зварювальних дефектів. Для наплавлення зносостійких сплавів використовуються матеріали наступних основних систем

легування: Fe-C, Fe-C-Cr, Fe-C-Cr-Ni, Fe-C-Cr-Si, Fe-C-Mn, Fe-C-Cr-Mn, Fe-Cr-Mn-B, Fe-Cr-Ti-C-B, Fe-C-Ti-B-Fe-Ti, Fe-Mo-C, Fe-W-C, Fe-C-Cr-Ni-Nb-Mo, Fe-C-Cr-B-Si-Ti та ін. [1, 9-12].

Сплави, що містять вуглець у вигляді графіту, в умовах абразивного зношування мають низькі показники зносостійкості з огляду мінімальної твердості металу. Широке використання в промисловості знаходять леговані сплави, в яких вуглець, а також азот і бор утворюють дисперсні хімічні сполуки, що мають значну твердість, порівняну з твердістю абразивних матеріалів, що застосовуються в промисловості.

Введення бору в матеріал, що наплавляється сприяє зміні критичних співвідношень карбідостворюючих елементів до вуглецю, сприяє інтенсифікації виділення спеціальних карбідів і карбоборидів  $((Cr,Fe)_7(C,B)_3$  і  $(Cr,Fe)_{23}(C,B)_6$ ), а також сприяє подрібненню карбідної фази, що значно підвищує як твердість, так і зносостійкість наплавленого матеріалу, в тому числі і при підвищених температурах. Введення в сплав 0,4 ... 0,6 мас. % бору призводить до зміщення евтектичної точки сплавів вліво, тим самим сприяє випаданню надлишкових карбідів, наявність яких призводить до різкого окрихчування сплаву і одночасно до підвищення зносостійкості наплавленого матеріалу, що працює в умовах інтенсивного абразивного зношування без ударних навантажень [4].

Кремній не утворює стійких карбідів, однак його використовують для забезпечення більш рівномірного розподілу зміцнюючої фази і збільшення її вмісту через зниження розчинення вуглецю в залізі. У сплавах, що містять кремній, зносостійкість додатково підвищують за рахунок легування їх титаном, який утворює тверді монокарбіди TiC.

Нікель не утворює карбідів, він легує твердий розчин і має вплив на стабілізацію аустеніту в металі [4]. Його вводять в зносостійкі сплави на основі заліза в кількості 0,8 ... 25,0 мас. %. Введення нікелю до 3 мас. % в матеріал що наплавляється впливає на його пластичність, яка збільшується в зв'язку з підвищенням кількості твердого розчину і перерозподілу евтектичних карбідів в структурі.

Для досягнення високої зносостійкості деталей, що працюють в умовах абразивного зношування, можливі два варіанти створення зносостійких сплавів. Перший – створення матеріалів з метастабільною структурою. Такі матеріали здатні поглинати енергію, що вноситься ззовні і розсіювати її шляхом структурно-фазових перетворень, в першу чергу за рахунок  $\gamma \rightarrow \alpha$  перетворення. Але такі сплави при підвищенні температури до 550 ° C мають недостатньо високу стійкість проти абразивного зношування, що викликано термічним знеміцненням матриці сплаву. Другий варіант полягає в розробці матеріалів, що мають термостабільну структуру, зміцнену великою кількістю твердої фази [12]. Матеріали з такою структурою найбільш перспективні для опору абразивному зношуванню.

До основних напрямів поліпшення механічних і експлуатаційних властивостей наплавлених матеріалів можна віднести:

1. Легування, при якому підвищення зносостійкості наплавленого металу забезпечується збільшенням вмісту легуючих елементів в ньому. В даний час розроблені і застосовуються для підвищення зносостійкості сплави різних систем, однак вони мають недостатню абразивну зносостійкість при підвищених температурах і в агресивних середовищах. Тому актуальним є дослідження щодо цілеспрямованого формування властивостей, в тому числі і модифікування композиційними матеріалами. Модифікування є найбільш перспективним способом досягнення високої зносостійкості наплавлених матеріалів, що дозволяє формувати необхідну структуру сплаву в процесі наплавлення. Цей процес здійснюється шляхом введення в металевий розплав невеликої кількості легуючих присадок або композиційних матеріалів, що призводить до суттєвої трансформації структури сплаву і поліпшенню його технологічних та експлуатаційних властивостей [13, 14];

2. Термічна обробка, яка передбачає різні операції теплового впливу на наплавлений матеріал, при якому відбувається зміна його структурно-фазового складу. Однак реалізація такого процесу вимагає значних фінансових витрат;

3. Технологічні прийоми, що забезпечують можливість диспергування зерен як твердого металу, так і металу що кристалізується [13]. При використанні способу багатопрохідного наплавлення термічний цикл кожного наступного проходу, надаючи повторний термічний вплив на метал попереднього шару, як правило, призводить до подрібнення зерен. Верхній шар наплавленого матеріалу зберігає литу структуру, але можливий і його так званий «самовідпуск», при якому зменшуються напруги, а структура стає більш однорідною і рівноважною.

Проковування – імпульсна пластична деформація гарячого, щойно закристалізованого сплаву дає можливість не тільки подрібнити зерно, а й забезпечує зміну морфології структури, в результаті чого поліпшуються його механічні та експлуатаційні властивості.

Ефективні технологічні прийоми у вигляді механічних впливів на металевий розплав що кристалізується. До них відносяться:

– введення ультразвукових (частота 18...22 кГц) і механічних (5...100 Гц) коливань в метал зварювальної ванни;

– електромагнітний вплив на металевий розплав (електромагнітне перемішування).

Однією з головних причин диспергування структури в першому випадку є руйнування зростаючих на фронті кристалізації кристалітів і формування на їх "уламках" нових зерен металу. У другому випадку зміна швидкості переміщення розплаву і траєкторії його руху в обсягах металу, що омивають фронт кристалізації в зварювальній ванні, призводить до підвищення частоти оплавлення вершин зростаючих кристалітів і також до формування на них зародків нових зерен.

### **Висновки**

Модифікування є найбільш перспективним способом досягнення високої зносостійкості наплавлених матеріалів, що дозволяє формувати необхідну структуру сплаву в процесі наплавлення. Цей процес здійснюється шляхом

введення в металевий розплав невеликої кількості легуючих присадок або композиційних матеріалів, що призводить до суттєвої зміни структури сплаву і поліпшенню його технологічних та експлуатаційних властивостей.

### **Література**

1. Соколов Г.Н. Наплавка износостойких сплавов на прессовые штампы и инструмент для горячего деформирования сталей: монография / Г.Н. Соколов, В.И. Лысак; ВолгГТУ. – Волгоград : РПК "Политехник", 2005. – 284 с.
2. Лившиц Л.С. Наплавочные материалы и технология наплавки для повышения износостойкости и восстановления деталей машин / Л.С. Лившиц // Сварочное производство. – 1991. – №1. – С.15-17.
3. Гринберг, Н. А. О влиянии легированного феррита и карбидной фазы на износостойкость сталей / Н. А. Гринберг, Л. С. Лившиц, В. С. Щербаков // Металловедение и термическая обработка металлов. – 1971. – № 9. – С. 57-59.
4. Лившиц Л. С., Основы легирования наплавленного металла / Л. С. Лившиц, Н. А. Гринберг, Э. Г. Куркумелли. – М.: Машиностроение, 1968. – 186 с.
5. Износостойкость и структура твердых наплавов / М.М. Хрущов [и др.]. – М.: Машиностроение, 1971. – 96 с.
6. Wear Resistance of Fe-based Nanostructured Hardfacing / A. Gualco [and etc.] // Procedia Materials Science. – 2015. – №8. – P. 934-943.
7. Investigation of microstructural damage to eutectic carbides from scratch tests of a heat-treated Fe–Cr–W–Mo–V–C alloy / Jing Guo [and etc.] // Wear. – 2016. – № 358-359. – P. 137-147.
8. Попов С.Н. Оптимизация химического состава наплавленного металла деталей для работы в условиях абразивного изнашивания / С.Н. Попов // Автоматическая сварка . – 2001 . – № 4 . – С. 33 – 35.
9. Сорокин Г.М. Методы выбора износостойких наплавочных сплавов / Г. М. Сорокин // Вестник машиностроения. – 2005. – № 4. – С. 25- 29.
10. Попов С.Н. Оптимизация химического состава наплавленного металла деталей для работы в условиях абразивного изнашивания / С.Н. Попов // Автоматическая сварка . – 2001 . – № 4 . – С. 33 – 35.
11. Шах К.Б. Износостойкость наплавленного металла системы Fe-Cr-C / К.Б. Шах, С. Кумар, Д.К. Дуиведи // Автоматическая сварка. – 2006. – № 11. – С. 27-31.
12. Осипов М.Ю. Изыскание и исследование износостойких наплавочных сплавов для работы в условиях абразивного изнашивания при повышенных температурах / М.Ю. Осипов // Нові матеріали і технології в металургії та машинобудуванні: науковий журнал. – Запоріжжя. – 2014. – № 1. – С. 52-57.
13. Лещинский Л.К. Слоистые наплавленные и упрочненные композиции: монография / Л.К. Лещинский, С.С. Самотугин. – Мариуполь: Новый мир. – 2005. – 390 с.
14. Еремин Е.Н. Применение наночастиц тугоплавких соединений для повышения качества сварных соединений из жаропрочных сплавов // Омский научный вестник. – 2009. – № 3. – С. 63-67.

**УДК 621.791.927**

**ДОСЛІДЖЕННЯ ТЕХНОЛОГІЇ ВІДНОВЛЕННЯ ДЕТАЛЕЙ ТИПУ  
«ВАЛ» ЕЛЕКТРОКОНТАКТНИМ НАПЛАВЛЕННЯМ**

**Дубовик В.О., канд. техн. наук, доц.**

**Труш М.М.,**

**Дяченко О.М.**

Центральноукраїнський національний технічний університет

**Abstract**

The article presents studies of the zone of formation of a welded joint within the contact pads. It is shown that for large values of the deformation of the filler wire within the contact pads, there are zones in which the calculated stresses exceed the maximum possible stresses.

**Keywords:** stress, deformation, welding seam, contact pad, electro-contact welding

**Вступ**

Затрати на ремонт техніки, що застосовується в агропромисловому комплексі України постійно збільшуються, причому до 50 – 70% затрат припадає на закупівлю нових запасних частин [1, 2, 3]. В таких умовах все більш актуальним стає питання технічного обслуговування і ремонту сільськогосподарської техніки. В теперішній час в країні відбувається розширення парку машин закордонною технікою (Case IH, Deutz-Fahr, Fendt, John Deere, Lamborghini, Massey Ferguson, Renault і Same). Не дивлячись на високу надійність, відмови, пов'язані із зносом робочих поверхонь деталей, все ж відбуваються. Крім цього технічний сервіс і вартість запасних частин на закордонну техніку в рази вищі чим на вітчизняну [3-5].

Важливим резервом підвищення ефективності використання техніки, економія матеріальних, паливно-енергетичних і трудових ресурсів, на нашу думку, є організація відновлення зношених деталей.

Економічна доцільність відновлення деталей зумовлена можливістю повторного і неодноразового використання 65...75% зношених деталей [6].

В останній час особливого значення набувають ресурсозберігаючі технології. Поряд з цим однією з перспективних і ефективних технологій відновлення деталей залишається електроконтактне наплавлення (ЕКН).

Позитивними властивостями ЕКН є: малий температурний вплив на деталь і, як наслідок, вигорання легуючих елементів, мінімальний припуск на наступну механічну обробку, зменшення витрати металу (у порівнянні з вібродуговим наплавленням) у 2...4 рази, сприятливі умови роботи оператора [5-8].

**Аналіз попередніх досліджень**

Суттєвий вклад у розвиток теоретичних основ і прогресивних технологічних процесів відновлення зношених деталей внесли такі вчені: Б.М. Аскиназі, Д.Г. Вадивасов, Е.Л. Воловик, М.В. Молодик, Н.І. Доценко, В.А.

Дубровський, В.А. Емельянов, В.І. Казарцев, Ю.В. Клименко, І.С. Левицький, В.П. Лялякін, Ю.Н. Петров, М.М. Севернєв, А.І. Селіванов, І.Е. Ульман, В.І. Черноіванов, В.А. Шадрічев і інші. Завдяки їх дослідженням, в теперішній час, найбільш перспективним є відновлення зношених валів деталей машин методами ЕКН і припиканням металевих порошків.

Найбільш доступним, дешевим і недефіцитним видом присадочного матеріалу є сталі дроти. Промисловістю випускається дуже широка номенклатура вуглецевих і легованих присадочних дротів.

### Постановка проблеми

Не дивлячись на переваги, цього виду присадочного матеріалу, його застосовують значно менше, ніж сталеві стрічки і металічні порошки. Це пояснюється дефіцитом відповідного технологічного обладнання, і пов'язано з тим, що установки розроблені ще ГОСНИТИ і «Ремдеталь» призначені, перш за все, для приварювання сталевих стрічок і незручні у випадку застосування сталевих дротів. Крім того суттєвим недоліком ЕКН є підвищений знос інструмента – ролика-електрода.

З'єднання основного і присадочного матеріалу при ЕКН відбувається у твердій фазі без оплавлення присадочного дроту. Тому дефекти у вигляді непроварів візуальним оглядом деталі виявити дуже складно. Не вирішені повністю питання вибору технологічних параметрів ЕКН, які забезпечують високу міцність зварного з'єднання і якість відновлених деталей.

### Мета та завдання

Метою роботи є підвищення експлуатаційних властивостей деталей типу «вал» шляхом вдосконалення технологічних процесів ЕКН.

### Результати вирішення основних завдань

Для вдосконалення технологічного процесу ЕКН необхідно розглянути зону формування зварного з'єднання в межах контактних площадок.

Розігрітий до пластичного стану присадний метал піддається при осіданні тривимірній пластичній деформації. Як видно з (рис. 1), ступінь деформації присадного металу в межах контактних площадок нерівномірний.

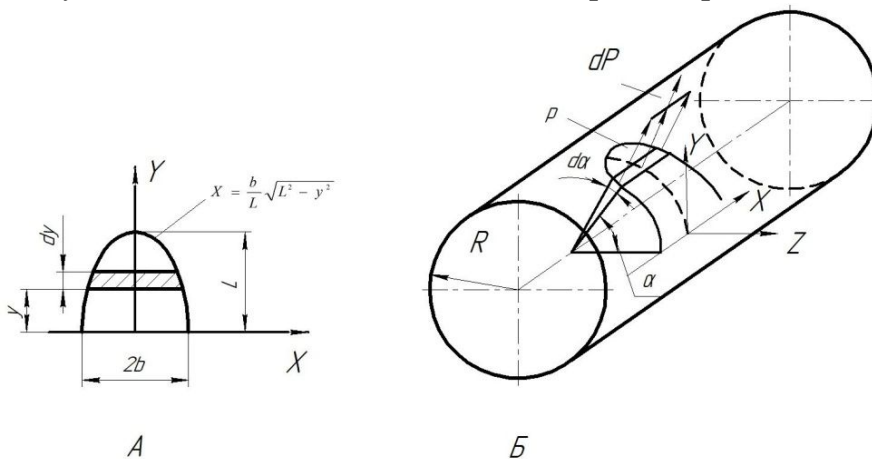


Рисунок 1 Розгортка площадки контакту між валом і присадним металом (а) та напруженнями на виділеному елементі (б)

Найбільш значніше присадний метал деформується по центру контактних площадок (по вісі  $2b$ ), найменше - на віддалених частинах контактних площадок, де деформація недостатня для формування зварного з'єднання.

Присадний метал отримує не тільки зусилля стиску, але і розтягу з боку деталі і ролика-електрода.

В літературних джерелах відомі способи визначення зони утворення з'єднання металопокриття з основою при ЕКН.

Суть способів полягає в наступному.

На виділений елемент контактної площадки перпендикулярно її поверхні діють нормальні контактні напруження  $p$  рівні межі опору пластичній  $\sigma_T$  деформації присадного металу при даній температурі нагріву.

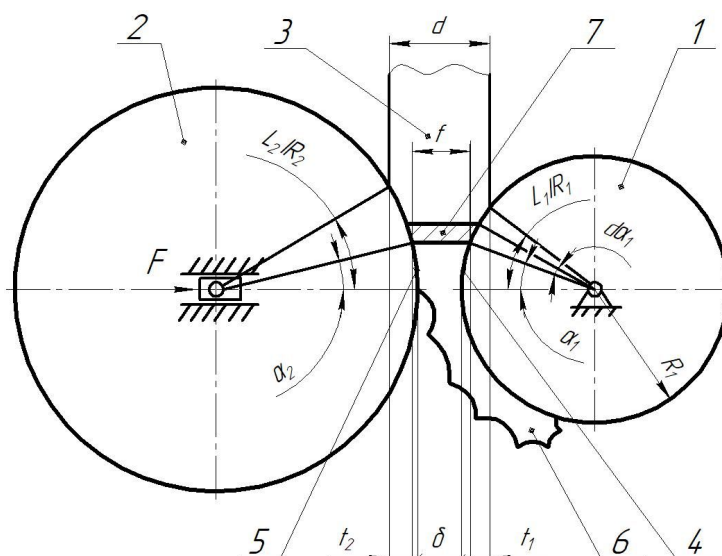
Присадний метал контактної площадки отримує як напруження стиснення, так і напруження розтягу  $\sigma$  по напрямку осі дроту.

У довільному перерізі контактної площадки, який визначається кутом  $\alpha$ , діє сила що розтягу  $N_y$ , величину якої можна визначити, підсумувавши вертикальні складові  $dP_y$  елементарних сил  $dP$  по частинах контактних площадок.

Тоді  $N_y$  визначається:

$$N_y = 2\sigma_T \frac{b \cdot R_1^2}{L_1} \cdot \int_{\alpha_1}^{L_1/R_1} \sqrt{(L_1/R_1)^2 - \alpha_1^2} \cdot \sin \alpha_1 \cdot d\alpha_1 +$$

$$+ 2\sigma_T \frac{b \cdot R_2^2}{L_2} \cdot \int_{\alpha_2}^{L_2/R_2} \sqrt{(L_2/R_2)^2 - \alpha_2^2} \cdot \sin \alpha_2 \cdot d\alpha_2$$
(1)



**Рисунок 2 Формування металопокриття при ЕКН:**

1 – вал; 2 – наплавлювальний ролик; 3 – присадний дріт; 4 – контактна площадка з боку вала; 5 - контактна площадка з боку ролика; 6 – металопокриття; 7 – елементарна призма.

Площа наведеного на рис. 2 поперечного перерізу площадки дорівнює:

$$A_{\alpha} = f \cdot 2x = 2fb\sqrt{L_1^2 - a^2} \cdot R_1 / L_1, \quad (2)$$

$$f = R_1 \cdot (1 - \cos \alpha_1) + R_2 \cdot (1 - \cos \alpha_2) + \delta. \quad (3)$$

Якщо вважати, що нормальні напруження  $\sigma_y$  рівномірно розподілені по поперечному перерізу сформованої зварної площадки, то

$$\sigma_y = \frac{N_y}{A_{\alpha}} \quad (4)$$

У співвідношеннях (2) – (4) прийнято наступні співвідношення:  $N_y$  - зусилля розтягу у перерізі контактної площадки, визначається кутами  $\alpha_1$  і  $\alpha_2$ ;  $R_1$  і  $R_2$  – радіуси відповідно вала і ролика-електрода;  $b$  половина ширини наплавленого валика;  $L_1$  і  $L_2$  – довжини відповідних контактних дуг;  $f$  і  $x$  – розміри приведенного поперечного перерізу площею  $A_{\alpha}$ ;  $\delta$  – найменша товщина контактної площадки ( $\alpha_1 = \alpha_2 = 0$ ).

Найбільші напруження розтягу діють в зоні найбільшої деформації присадного металу, тобто при значеннях ( $\alpha_1 = \alpha_2 = 0$ ). При збільшенні кутів  $\alpha_1$  і  $\alpha_2$  напруження  $\sigma_y$  у поперечних перерізах контактних площадок знижуються.

Виходячи з цього, умова формування зварного з'єднання при ЕКН матиме вигляд:

$$\sigma_y \geq \sigma_T, \quad (5)$$

При напруженнях  $\sigma_y \geq \sigma_T$  відбувається відносний рух розігрітого присадного матеріалу по відновлюваній поверхні. При такому русі руйнуються і видаляються оксидні плівки на поверхнях, які з'єднуються. Тим самим усувається енергетичний бар'єр, який перешкоджає утворенню хімічних зв'язків (загального електронного поля основного і присадного металів).

### Висновки

Наведені дослідження показують, що при великих значеннях деформацій присадочного дроту в межах контактних площадок є зони, в яких розрахункові напруження  $\sigma_p$  перевищують максимально можливі напруження  $\sigma_T$ . Відсутність руйнування у наплавленому шарі можна пояснити тільки тим, що в цих зонах утворюється зварне з'єднання, яке сприймає надлишкове навантаження.

### Література

1. Лялякин В.Л. Восстановление и упрочнение деталей на современном этапе экономических реформ // В сб.: Восстановление и упрочнение деталей - современный эффективный способ надежности машин. - М.: ВНИИТУВИД «Ремдеталь», 1997.- 163 с.

2. Липкович Э.И. Производство тяжелых сельскохозяйственных тракторов: состояние и перспективы // Тракторы и сельскохозяйственные машины, 2006, №11. С.

3. Лялякин В.П. Состояние и перспективы ремонта машин в АПК// Сборник научных трудов международной научно-технической конференции, посвященной 50-летию образования Института механики и энергетики «Повышение эффективности функционирования механических и энергетических систем». Ковылкино: Ковылкинская районная типография, 2007. С.44-50.

4. Ульман И.Е., Тонн Г.А. Ремонтно-восстановительные проблемы и их решение научным коллективом ремонтников Челябинского института механизации и электрификации сельского хозяйства: Тр./ ГОСНИТИ - М.: ГОСНИТИ, 1973, т.38. С. 3-8.

5. Зорин А.И. Организация восстановления изношенных деталей // Механизация и электрификация сельского хозяйства, 2006, №5. С. 30-32.

6. Фархшатов М.Н. Ресурсосберегающие технологии восстановления деталей сельскохозяйственной техники и оборудования электроконтактной приваркой коррозионностойких и износостойких материалов. Дисс. докт. техн. наук. - М., 2007.

7. Черноиванов В.И., Лялякин В.П. Организация и технология восстановления деталей машин. Изд. 2-е, доп. и перераб. - М.: ГОСНИТИ, 2003 - 488 с.

8. Воловик Е.Л. Справочник по восстановлению деталей — М.: Колос, 1981.-351 с.

**УДК: 633.853.32**

**ПІДВИЩЕННЯ ЕФЕКТИВНОСТІ ВИКОРИСТАННЯ  
АВТОТРАНСПОРТНИХ ЗАСОБІВ У СІЛЬСЬКОМУ ГОСПОДАРСТВІ**

**Савчук Т.О.,**

**Осін Р.А., к.т.н., доц.,**

**Красота М.В., к.т.н., доц.**

Центральноукраїнський національний технічний університет

**Abstract**

The research of transport supplying of agriculture in Kirovohrad region were described, the results of which showed two main problems: bad condition most of transport and lack of trucks.

Was proposed the using of two-staged scheme of transporting grain from the field to consumer through the temporary storing point, what allows to supply effective using of transport because of rational distribution of transport with different carrying capacity.

**Keywords:** motor vehicle, traffic, grain products

**Вступ**

Специфіка транспортного забезпечення сільськогосподарського виробництва зумовлює важливу роль вантажного автотранспорту в сталому розвитку підприємств аграрної сфери. На частку вантажного автотранспорту припадає понад 90% обсягів внутрішньогосподарських перевезень сільськогосподарської продукції і доставки її до місць реалізації. Різноманітність видів виробленої сільськогосподарської продукції визначає складну структуру автомобільного парку аграрних формувань, а сезонність виробництва об'єктивно породжує проблему оптимальної завантаженості вантажного автотранспорту і його ефективного використання.

Найбільші обсяги перевезень в сільському господарстві виконуються в період збиральних робіт, зокрема, при збиранні зернових культур. При організації збирально-транспортного процесу потрібно жорстка узгодженість транспортних засобів з комбайнами, інакше в результаті випадкового варіювання робочих циклів комбайнів і транспортних засобів продуктивність збирально-транспортного комплексу знижується. Впровадження раціональних форм і прийомів організації транспортного процесу дозволяє значно знизити простої комбайнів і автомобілів, різко збільшити продуктивність транспортних засобів і, тим самим, знизити втрати зерна за рахунок скорочення термінів збирання. Тому, дослідження в напрямку підвищення ефективності перевезень зернопродуктів є актуальною задачею.

**Аналіз попередніх досліджень**

Дослідженню питань ефективності використання автомобільного транспорту в сільськогосподарських підприємствах присвячені роботи Андрєєва П.А., Алферєєва В.П., Хусаїнова Ю.М., Швидько В.М. та інших.

Проблеми організації використання вантажного автомобільного транспорту в умовах агропромислової інтеграції детально висвітлені в роботах Ігнатова В.Д., Кормакової Л.Ф.

**Постановка проблеми**

Високий рівень сезонності, короткі строки збирання, незадовільний технічний стан більшості автотранспортних засобів створюють великі

проблеми з транспортування зерна від комбайна на зерносховище. Для забезпечення ефективного управління транспортними процесами під час перевезення зерна, необхідно користуватися науковими основами оптимізації транспортних потоків, визначення резервів скорочення витрат в системі «поле-транспорт-зерносховище», які враховують динамічність процесів, що протікають, та вихідної інформації.

Незважаючи на значне число робіт з даної тематики, на даний момент є можливості щодо підвищення ефективності використання автотранспортних засобів, удосконалення організації, планування і управління процесом перевезення. Зокрема, більшість робіт пропонують різні способи перевезення зерна, вважаючи прямі перевезення автомобільним транспортом застарілими і не перспективними [1,2]. Але якщо вдосконалити організацію збиральної кампанії, застосувати нові методи розрахунку, впровадити в даний вид перевезень нові технології на основі GPS [3,4], то прямі автомобільні перевезення будуть менш витратними і ефективнішими.

#### **Мета та завдання**

Метою досліджень є підвищення ефективності транспортного забезпечення перевезення зерна за рахунок оптимізації кількісного складу, вантажопідйомності і шкідливого впливу на довкілля автотранспортних засобів. Для досягнення зазначеної мети в роботі були поставлені наступні завдання:

- проаналізувати стан виробництва зерна та транспортного забезпечення сільського господарства в Кіровоградській області, виявити недоліки і на їх основі запропонувати шляхи підвищення ефективності використання автотранспорту;

- запропонувати схему перевезення зерна з поля на зерносховище, знижує шкідливий екологічний вплив автотранспортних засобів.

#### **Результати вирішення основних завдань проблеми**

Проведено дослідження транспортного забезпечення сільського господарства в Кіровоградській області, за результатами якого, можна виявити два основних недоліки: незадовільний стан більшості автотранспортних засобів і недостатню кількість вантажного автотранспорту, що в період збиральної кампанії проявляється в неудокомплектованості збиральних ланок і простоїв зернозбиральних комбайнів. Що в свою чергу призводить, до затягування строків збирання, внаслідок чого відбуваються втрати врожаю при збиранні після оптимальних агростроків.

З метою визначення оптимальної схеми перевезення зернопродуктів були проаналізовані існуючі способи перевезення зерна з поля на зерносховище, виявлені переваги і недоліки кожного з них.

З існуючих способів, найменш витратними з точки зору підвищення ефективності експлуатації автотранспорту, є прямі автомобільні перевезення зерна, для функціонування яких можна обійтися існуючою інфраструктурою, необхідно тільки вдосконалити організацію збирально-транспортного процесу.

Розглянуто найбільш актуальні фактори антропогенного впливу автотранспорту при перевезеннях зерна з поля на зерносховище, до яких відносяться ущільнення ґрунту під дією рушіїв і викиди вихлопних газів в атмосферу. Встановлено, що для підвищення ефективності використання

автотранспортних засобів під час збиральної кампанії, необхідно модернізувати і оптимізувати застосовувані технології транспортного обслуговування в сільському господарстві.

Для вирішення завдання щодо підвищення ефективності використання автотранспортних засобів, збереження зібраного зерна і доведення його до товарного вигляду, під час збиральної кампанії для транспортування зерна пропонується використовувати двоетапну схему перевезення зерна з поля до споживача (споживачем може бути будь-який зерносховище, елеватор, завод з переробки зерна):

- на першому етапі, зерно перевозять автотранспортом з поля на тимчасовий пункт зберігання;

- на другому етапі, з тимчасового пункту зберігання зерно доставляють споживачеві.

При перевезенні зерна з поля на тимчасовий пункт зберігання, необхідно вирішити два завдання:

- визначення обсягів перевезення за маршрутами руху;

- розрахунок потреби в автотранспорті по вантажопідйомності і маршрутами перевезень.

Таким чином, необхідно знайти необхідну кількість автотранспортних засобів, які працюють у складі збирально-транспортної ланки, що доставляють зерно від зернозбиральних комбайнів на тимчасовий пункт зберігання, при цьому враховувати технічні характеристики комбайнів і вантажопідйомність кожної моделі автотранспортного засобу.

Розрахунок необхідної кількості автотранспортних засобів для перевезення зерна від комбайнів виконуємо на основі рівності сумарного обсягу обмолоченого зерна комбайнами і експлуатаційними можливостями автотранспорту.

Обсяг зерна, намолочуваного комбайном, за час циклу руху автотранспортного засобу, визначається за формулою [1]:

$$V_n = \frac{t_a^u \times 3,6 \times q_n \times k_q}{\gamma \times \eta_b \times (1+d)}, \text{ М}^3 \quad (1)$$

де -  $t_a^u$  час циклу автомобіля, ч;  $q_n$  - пропускна здатність комбайна, кг / с;  $k_q$  - коефіцієнт використання пропускної здатності комбайна, 0,8...1,0;  $\gamma$  - щільність зерна, т/м<sup>3</sup>;  $\eta_b$  - коригувальний коефіцієнт використання бункера, 0,95...1,1;  $d$  - відношення маси соломи до маси зерна.

Після чого, знаючи який обсяг зерна намолотять комбайни за час циклу автотранспортного засобу, знаходимо раціональне кількість автотранспортних засобів, за формулою [1]:

$$x_i = \frac{m_i \times m_k}{m_{1^2} + m_{2^2} + \dots + m_{n^2}}, \quad (2)$$

де  $m^i$  - вантажопідйомність розраховується марки автотранспортного засобу, т.;  $m_k$  - маса зерна намолоченого усіма комбайнами працюють на полі, т.;  $m_1, m_2, m_n$  - вантажопідйомність автотранспортного засобу відповідної марки, т.

Таким чином, при плануванні процесу перевезення, спочатку слід знайти обсяг збирання (кількість зернозбиральних комбайнів) і перевезення зерна по

кожному маршруту руху, після чого для кожного маршруту руху знайти необхідну кількість автотранспортних засобів.

Через недостатню кількість комбайнів і автотранспорту, велика кількість зернових культур збирається після оптимальних агростроків, що призводить до великих втрат зерна.

При транспортуванні зерна з тимчасового пункту зберігання до споживача, для скорочення простоїв автотранспорту під час розвантаження і зниження витрат на перевезення, необхідно мати оптимальне закріплення пунктів зберігання за споживачами, тобто знаходження оптимальних вантажопотоків. При рівних цінах зберігання зерна на тимчасових пунктах зберігання, закріплення пунктів зберігання за споживачами можливо здійснювати на основі транспортної задачі.

### **Висновки**

Проведений аналіз виробництва зерна та транспортного забезпечення сільського господарства в Кіровоградській області виявив відсутність єдиних науково-прикладних положень системи організації перевезень зерна, в результаті чого проявляється неефективність використання автотранспорту в період збиральної кампанії, а саме при плануванні перевезень виявляється недостатня кількість автотранспорту, що приводить до неузгодженості організації збирально-транспортного процесу, незадовільного технічного стану автотранспортних засобів.

За рахунок застосування двоетапної схеми перевезення зерна з поля до споживача через тимчасовий пункт зберігання можливо ефективно організувати процес перевезення зерна. Така схема завдяки раціональному розподілу автотранспортних засобів різної вантажопідйомності, дозволить забезпечити ефективне використання автотранспорту.

### **Література**

1. Есин, К. С. Разработка оперативных планов перевозки зерновых культур с поля на зернохранилище / К.С. Есин // Мир транспорта и технологических машин. - №2(49). – 2015. – С. 141-148.

2. Кулев С.А. Формирование рационального состава грузового автопарка как элемент устойчивого функционирования сельскохозяйственных предприятий. /С.А. Кулев, А.А. Казанцев/ Вестник Тамбовского университета. Серия: Гуманитарные науки. Тамбов, 2008. - Вып. 10(66). -542 с. – ISSN 1810-0201.

3. Есин, К.С. Моделирование транспортно-логистического обслуживания уборки зерновых культур / К.С. Есин // Мир транспорта и технологических машин. - №2(45). – 2014. – С. 78-86.

4. Казанцев А.А. Анализ использования грузового автотранспорта в рыночных условиях /А.А. Казанцев/ Современная аграрная экономика: проблемы и решения: Сб. науч. трудов. - Ч.2. – Воронеж: ВГАУ, 2006. – с. 260-263.

**УДК 621.891**

**Трибологія автомобіля. Комплексна методика дослідження та кінетичні критерії оцінки**

**Ляшук О.Л., д.т.н., доц.**

**Гупка А.Б., к.т.н.,**

**Левкович М.Г., к.т.н., доц.**

**Гупка В.В.**

Тернопільський національний технічний університет ім. Івана Пулюя

**Abstract**

From the standpoint of the structurally energetic theory of friction and wear, a comprehensive research methodology, kinetic criteria for evaluating transients in the friction contact zone of heavy loaded friction units using the original design of the tribometer, are proposed.

**Keywords:** friction pair, tripometer, friction contact, wear resistance, transients.

**Вступ**

Трибологія, як і інші галузі науки і техніки знаходиться в неперервному розвитку. В роботі розглянута найменш досліджена в триботехніці проблема перехідних процесів тертя, які в значній мірі визначають надійність і довговічність машин в реальних умовах експлуатації. Теоретичні основи перехідних процесів тертя тільки формуються. Тому розглянуто тільки методологічну сторону даної проблеми для вирішення практичних задач. Закономірності перехідних процесів являються суттєво кінетичними. Для них найбільш важливо враховувати термодинамічні обмеження.

**Аналіз попередніх досліджень**

Вирішення проблеми підвищення надійності та довговічності елементів пар тертя автомобілів вимагає системного підходу з розробкою комплексних методик дослідження, кінетичних критеріїв оцінки процесів. Структурно енергетичний підхід дозволив оптимізувати шляхи пошуків оптимальних рішень [1]. Постійно зростає питома потужність процесів тертя, підвищується теплове і механічне навантаження на пари тертя, що веде до ряду негативних наслідків. Ефективними є шляхи розробки та дослідження конструкторських міроприємств по підвищенню трибологічної надійності даних пар тертя. Поряд із технологічними та експлуатаційними засобами це дозволить створити цілісний комплекс, розширити банк трибо технічних даних, розробити практичні рекомендації по вирішенню питань прикладної трибо техніки [2].

**Постановка проблеми**

В трибології важконавантажених пар тертя актуальною є проблема дослідження перехідних процесів в зоні фрикційного контакту робочих вузлів машин та механізмів. Теоретичні основи процесів тертя та зношення в т.ч. і перехідних процесів при фрикційному контакті тільки формуються. На даний час відсутні прості та коректні методи розрахунку і управління даними процесами, недостатньо обґрунтовані критерії оцінки, не стандартизовані методи дослідження, машини тертя (трибометри), що не дозволяє створити

об'єктивний банк триботехнічних даних. Необхідна розробка принципово нових методик дослідження, лабораторного (стендового) обладнання та оснащення, кінетичних критеріїв оцінки, методів моделювання структурного стану поверхонь тертя шляхом врахування масштабного чинника.

#### **Мета та завдання**

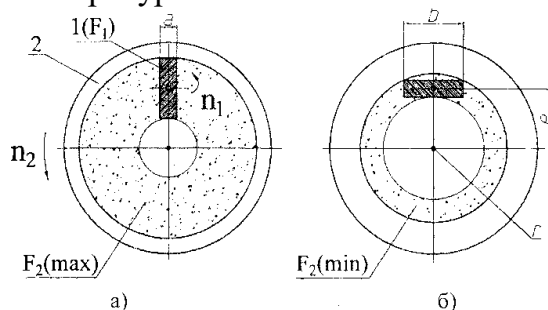
Метою даної роботи є розробка комплексної методики дослідження та критеріїв оцінки для порівняння та аналізу трибо технічних параметрів при терті та зношенні елементів пар тертя автомобілів.

#### **Результати вирішення основних завдань проблеми**

В загальній теорії систем окремо виділено поняття трибологічної системи, в тому числі для важко навантажених пар тертя. Значна частина триботехнічних задач в даний час вирішується малоефективним, емпіричним шляхом, що призводить до великих матеріальних та енергетичних витрат, не враховуються параметри трибологічної надійності та довговічності машин та механізмів.

Серед інших причин - це і відсутність комплексної методики дослідження, яка б включала в себе кінетичні критерії оцінки процесів в зоні фрикційного контакту універсальні машини тертя, параметричні моделі дослідження. Сучасний розвиток термодинаміки незворотних процесів, фізики твердого тіла, матеріалознавства, синергетики, експериментальних методик дозволив одержати обширні дані про механізми трансформації та руйнування поверхневих шарів, створити банк триботехнічних даних, побудувати відповідні фізичні, параметричні моделі процесів тертя та зношення, виявити загальні закономірності процесу тертя та зношення, дати конкретні практичні рекомендації. Важливу роль відіграє при цьому геометрія контактуючих поверхонь тертя (масштабний чинник), яка визначає значення коефіцієнта взаємного перекриття ( $K_{вп}$ ). Величина  $K_{вп}$  суттєво змінює швидкість процесів тертя та зношення при переході від точкового до лінійного контакту і нарешті до контакту по площині. В умовах тертя це призводить до зміни співвідношення швидкостей процесів утворення, трансформації та руйнування захисних вторинних структур (ВС). На поверхні тертя діють перемінні тиски, постійно змінюються площа контакту, шорсткість поверхні, умови тепловідводу, наростоутворення та мікрОВикришування, контактна температура, що призводить до різних інтенсивностей зношення робочих поверхонь деталей. В конкретних випадках, коли необхідно перенести результати лабораторних досліджень на реальні вузли тертя використовують елементи теорії моделювання із врахуванням теплової динаміки процесу тертя та зношення деталей машин. Це зреалізовано в запропонованій методиці дослідження і підтверджено одержаними результатами. Аналізуючи вхідні параметри та умови тертя (важконавантажені пари тертя), попередні експериментальні дослідження та дослідження інших авторів, вибрана наступна схема контакту пари тертя рис. 1: пальчиковий зразок 1 - плоска торцева поверхня диска 2 (контртіло). Положення зразка суттєво впливає на умови мащення та охолодження (характер подачі мастильно-охолоджуючих рідин в робочу зону тертя), що в свою чергу формує конкретні значення

параметрів контактної електричної опору (КЕО)  $R$ , інтенсивності зношення -  $I$ , коефіцієнта тертя -  $\mu$ , температури  $T^{\circ}C$ .



**Рисунок 1** Схема контакту пари тертя та зміни  $K_{вп}$  а)  $K_{вп} - \min$ , б)  $K_{вп} - \max$ ,  $n_1$  – частота обертання зразка 1,  $n_2$  – частота обертання контртіла 2,  $a, b$  – розміри зразка 1,  $e$  – ексцентриситет,  $r$  – радіус контртіла 2

Контртіло здійснює обертовий рух (одно направлений або реверсивний) із плавним характером зміни частоти обертання  $n_2$  в горизонтальній площині. Провертається відносно власної осі і досліджуваний зразок - 1. Дана схема контакту оптимальна як для візуального нагляду за досліджуваними процесами, так і для подачі мастильного матеріалу в зону тертя. Форма робочих поверхонь елементів пар тертя зручна для подальших металографічних досліджень їх структурного стану. Величина  $K_{вп}$  по запропонованій методиці визначається із співвідношення

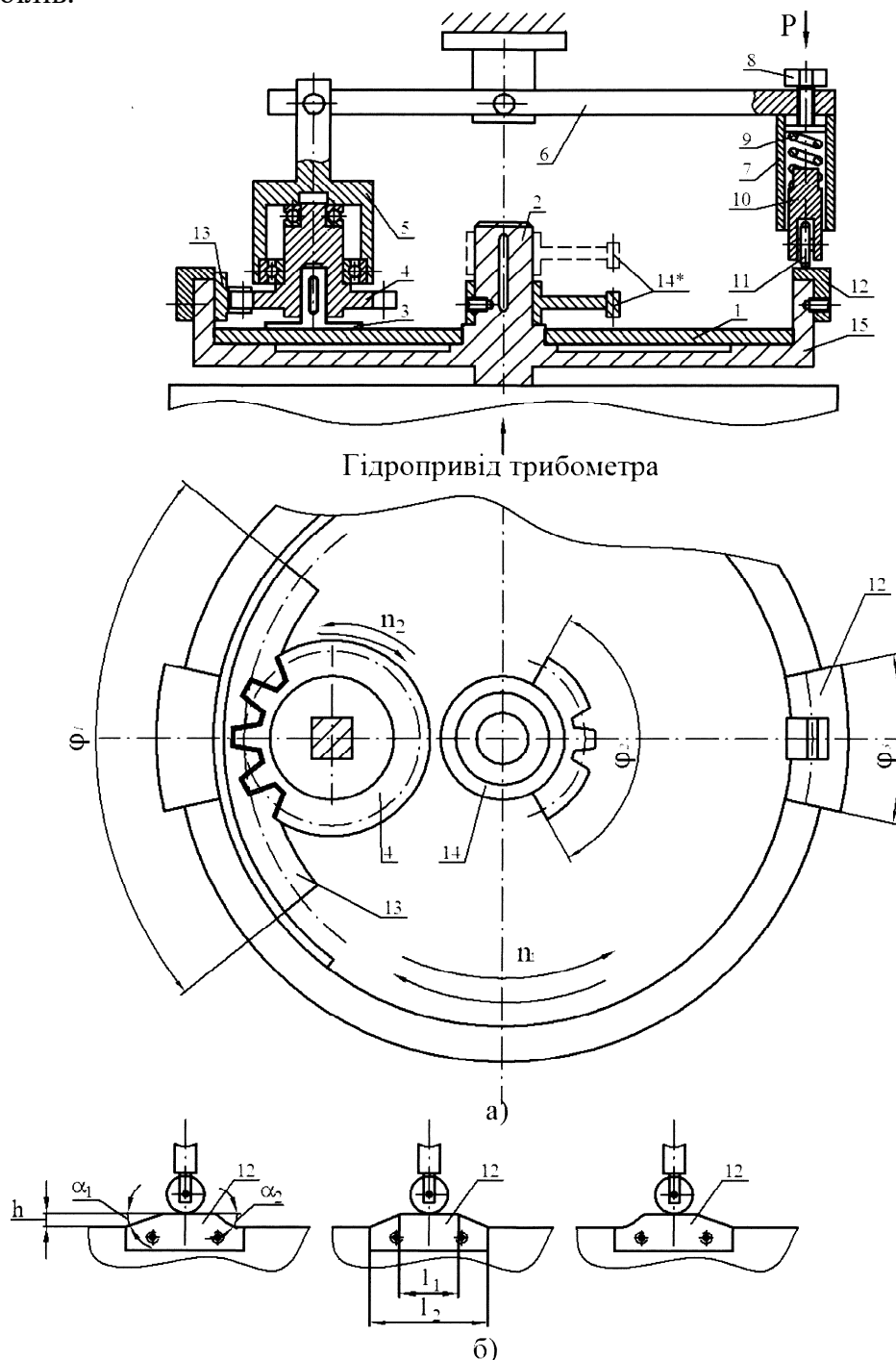
$$K_{вп} = F_1/F_2 \quad (1)$$

де  $F_1$  - площа тертя пальчикового зразка 1 (величина постійна в межах одного експерименту);  $F_2$  - площа тертя контртіла 2 (змінна величина в межах одного експерименту). Враховуючи вище перелічене, запропоновано конструкцію трибометра для дослідження процесів в зоні фрикційного контакту пар тертя автомобіля (рис. 2)

Працює трибометр наступним чином. Контртіло 1 у вигляді диска з плоскою робочою поверхнею одержує обертовий рух  $n_1$  від гідроприводу (з плавним характером зміни і можливістю реверсного руху). Змонтовано контртіло 1 на валу гідроприводу трибометра 2. Досліджуваний зразок 3 із прямокутною формою робочої поверхні кріпиться в спеціальному зразкотримачі 4 із зубчастою поверхнею, який через підшипникові вузли вмонтовано у корпусі 5, що шарнірно кріпиться до штанги 6. На другому кінці штанги закріплено механізм навантаження зразка, який включає в себе направляючу гільзу 7, мікрометричний гвинт 8, пружину 9, направляючу 10, в якій закріплено ролик 11. На валу 2 закріплено сегменти 12 (відповідної кількості та форми), а також зубчасті сегменти 13, 14. При цьому зубчастий сегмент 14 може займати різне положення (14\*), що суттєво впливає на процес в зоні фрикційного контакту і методику дослідження. Вузол тертя та механізм навантаження змонтовано у корпусі 15.

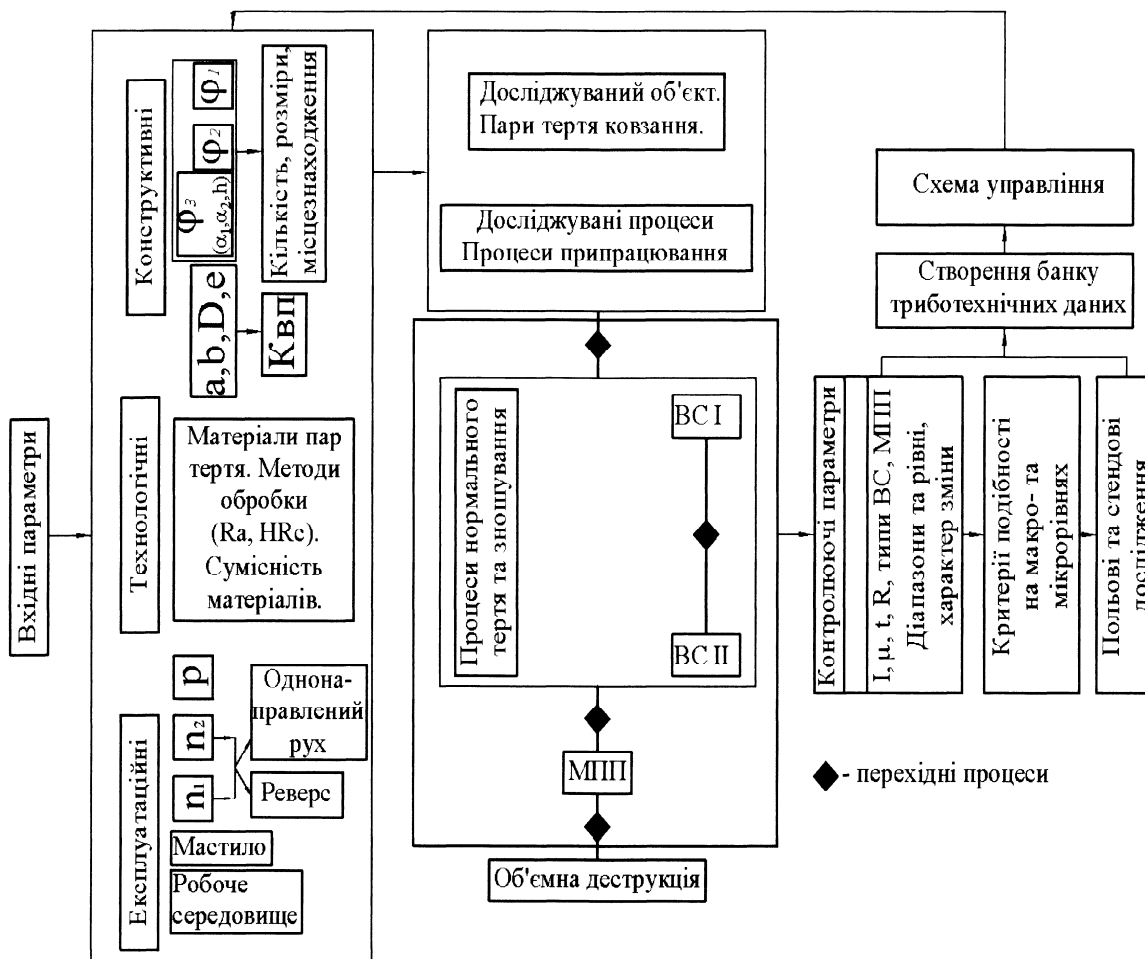
При наданні контртілу 1 обертового руху  $n_1$  періодично відбувається зачеплення зубчастої поверхні зразкотримача 4 із зубчатими сегментами 13, 14, що призводить до провороту досліджуваного зразка 3 і його фіксації у різних робочих положеннях. Різна кількість, форма та розміри і місце розташування

сегментів 12 дозволяє змінювати характер навантаження  $P$  на досліджуваний зразок. При цьому конструкція вузла тертя трибометра дозволяє в різних варіантах поєднувати в часі процеси провороту зразка 3 і зміну навантаження  $P$ . Появляється можливість імітувати багатofакторні перехідні процеси в зоні фрикційного контакту при дослідженні важко навантажених пар тертя автомобілів.



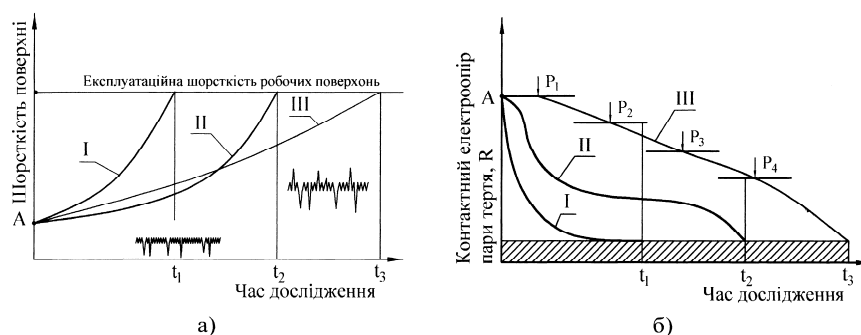
**Рисунок 2** Схема вузла тертя та механізму навантаження трибометра (а), варіанти виконання сегментів 12 та розміщення зразка 3 відносно зразкотримача 4,  $\alpha_1$ ,  $\alpha_2$  – кути підйому та сходження сегмента 12,  $h$  – висота підйому сегменту

Параметрична модель досліджуваних процесів представлена на рис. 3.



**Рисунок 3** Параметрична модель дослідження процесів в зоні фрикційного контакту при обробці металів різанням

Запропоновані ідеї зrealізовані при вирішенні ряду конкретних задач: прискореного припрацювання поверхонь тертя для одержання оптимальної експлуатаційної шорсткості (рис. 4, а), для створення в зоні фрикційного контакту умов для реалізації режиму метало плакування (рис. 4, б). Наведені дані - узагальнені для ряду різних матеріалів пар тертя, мастильних середовищ, вихідних значень шорсткості поверхні (А) і характеристик вторинних структур, силових параметрів навантаження (Р, V). Для порівняння дослідження проводились, як на серійних машинах тертя, так і на запропонованому трибометрі. При постійній швидкості ковзання V із зміною параметра навантаження Р суттєво міняється значення величини  $t_i$  часу виходу на задані параметри. Менші значення  $t_1$  і  $t_2$  в порівнянні із  $t_3$  свідчать про інтенсифікацію процесу активації на поверхнях тертя і, відповідно, їх пасивації за рахунок створення оптимальних вторинних структур.



**Рисунок 4** Характери виходу пари тертя на експлуатаційну шорсткість (а), та в режим металоплакування (б). I - дослідження на трибометрі з використанням зовнішнього та внутрішнього зубчастих сегментів, II - з використанням тільки зовнішнього зубчастого сегмента, III - дослідження на серійній машині тертя, А - стан вихідної поверхні тертя по параметрах шорсткості (а), характеристиках вторинних структур R (б).

Дана схема дослідження дозволила шляхом фізичного моделювання процесів тертя та зношення, значно зменшити трудомісткість експериментальних досліджень, а також дати фізичне обґрунтування зношенню пар тертя автомобілів.

### Висновки

1. Обґрунтована необхідність враховувати вплив  $K_{вп}$  на процеси тертя та зношення, а також ще на етапі конструювання та виготовлення елементів пар тертя автомобілів, при виборі оптимальних режимів тертя.

2. Підтверджена ефективність використання спроектованого трибометра та запропонованих кінетичних критеріїв оцінки процесів в зоні фрикційного контакту пар тертя автомобілів.

3. Запропонована параметрична модель дозволяє оптимізувати процес дослідження, розробити комплекс технічних рішень по підвищенню зносостійкості пар тертя автомобілів, одержанню оптимальних параметрів якості оброблюючої поверхні, створити банк об'єктивних трибо технічних даних для важко навантажених пар тертя.

### Література

1. Аулін В.В. Методика дослідження перехідних процесів в зоні фрикційного контакту важконавантажених пар тертя сільськогосподарських машин / В.В. Аулін, Б.В. Гупка, А.Б. Гупка, А.В. Гриньків // Матеріали V Міжнародної науково-технічної конференції молодих учених та студентів «Актуальні задачі сучасних технологій». – 18-19 травня 2016р. : тези допов. – Тернопіль : ТНТУ, 2016. – С. 93-94.

2. Каплун В.Г. Трибологічні аспекти експлуатаційної надійності важко навантажених пар тертя / В.Г. Каплун, Б.В. Гупка, А.Б. Гупка, А.О. Оксентюк // Вісник Харківського національного технічного університету сільськогосподарства ім. Петра Василенка. Серія: Ресурсозберігаючі технології, матеріали та обладнання у ремонтному виробництві, – Харків, 2012 – №122 – С. 26-34.

**УДК. 656:338**

**ВПЛИВ ВИРОБИЧО-ТЕХНІЧНОЇ БАЗИ АВТОТРАНСПОРТНОГО  
ПІДПРИЄМСТВА НА ЕФЕКТИВНІСТЬ ЙОГО РОБОТИ ТА  
ВИКОРИСТАННЯ ПАРКУ МАШИН**

**Аулін В.В. д.т.н., проф.**

**Головатий А.О.**

**Бродовий М.В.**

Центральноукраїнський національний технічний університет

**Abstract**

The urgency of the article is to determine the variants of technical development of the ATP on the basis of the study of the relationship between updating the rolling stock and the development of production and technical base. Implementation of the optimal technical development option, which will increase the technical level, efficiency and competitiveness of the motor transport company.

**Keywords:** motor transport company, efficiency, vehicle, product technical base.

**Вступ**

За сучасних умов господарювання більшість автотранспортних підприємств (АТП) перебуває у скрутній технічній та економічній ситуації. В результаті перехідних процесів в економіці та світової економічної кризи відбувся значний спад виробництва АТП. Відповідно до цього значно скоротився попит на перевезення, внаслідок чого значна частина пропозицій великої кількості АТП стала незатребуваною.

Розвиток багатьох галузях народного господарства вимагає збільшення обсягів перевезень, а отже і розвиток автомобільного транспорту. Однак, внаслідок значного фізичного зносу та морального старіння основних виробничих фондів АТП, а перш за все рухомого складу, вони не в змозі витримувати конкуренцію на ринку транспортних послуг.

**Аналіз попередніх досліджень**

Одним із шляхів вирішення проблеми підвищення ефективності роботи АТП (а також транспортних підрозділів, які працюють на госпдоговірних умовах) є їх технічний розвиток, тобто оновлення основних виробничих фондів підприємств, а саме: їх активної та пасивної частин [3]. Проте оновлення парку автомобілів часто вимагає зміни типу рухомого складу та перехід від автомобілів виробництва країн колишнього СРСР до більш ефективних закордонних моделей [6]. В багатьох випадках при оновленні автомобілів можлива ситуація, за якої нові автомобілі будуть значно відрізнятися від існуючого парку рухомого складу [5]. Внаслідок цього виробничо-технічна база (ВТБ), яка створювалась на підприємстві роками під існуючий рухомий склад, буде не в змозі забезпечити підтримку в працездатному стані придбаних автомобілів. Це, в свою чергу, суттєво ускладнює прийняття керівництвом підприємств управлінських рішень стосовно визначення напрямків технічного розвитку та їх реалізації [8]. Вирішення цих питань вимагає розробки науково

обґрунтованих підходів визначення та управління напрямками технічного розвитку АТП на основі дослідження варіантів їх реалізації з урахуванням взаємозв'язків між оновленням рухомого складу АТП та розвитком його виробничо-технічної бази [9].

### **Постановка проблеми**

Проблема полягає у тому, що багато автотранспортних підприємств перебуває у не найкращому стані: скоротився попит на перевезення, велика кількість підприємств стала незатурбованою, значне фізичне та моральне старіння основних виробничих фондів АТП, а перш за все рухомого складу.

### **Мета і завдання.**

Метою роботи є підвищення ефективності використання рухомого складу автотранспортних підприємств на основі визначення та реалізації оптимальних варіантів їх технічного розвитку.

### **Результати вирішення основних завдань**

Технічний стан парку автомобілів визначає можливість виконання ними транспортної роботи, а отже і ефективність роботи автотранспортного підприємства (АТП). Збільшення продуктивності рухомого складу АТП напряму пов'язано зі збільшення коефіцієнта технічної готовності та може бути реалізовано шляхом «омолодження» парку рухомого складу та підвищенням якості робіт і продуктивності виробничо-технічної бази (ВТБ) АТП (а також їх різноманітними комбінаціями). При цьому аналіз стану основних виробничих фондів підприємств показав, що існуючий рухомий склад та ВТБ є суттєво зношеними і морально застарілими [2].

Тому для вирішення цих проблем необхідне комплексне оновлення АТП, тобто технічний розвиток.

З точки зору системного підходу, технічний розвиток АТП слід розглядати з урахуванням всіх взаємозв'язків між оновленням рухомого складу та відповідним розвитком виробничо-технічної бази підприємства [1]. Проте аналіз наукових праць присвячених технічному розвитку АТП, показав, що більшість з них розглядає оновлення рухомого складу та розвиток ВТБ окремо, а отже відсутність ґрунтовних робіт, які досліджують взаємозв'язки між цими підсистемами. Також більшість цих праць заснована на засадах планово-адміністративної економіки, що ускладнює їх застосування за сучасних умов господарювання [4].

В роботі визначено основні шляхи розвитку рухомого складу та ВТБ АТП. Як основні шляхи оновлення рухомого складу розглядаються: просте або складне (розширене) поповнення парку, тотожна заміна рухомого складу, модернізація парку рухомого складу [7]. Як основні шляхи розвитку ВТБ розглядаються її модернізація, технічне переозброєння або реконструкція. За сучасних економічних умов впровадження технічного розвитку виконується у середньостроковій та довгостроковій перспективі, а отже, вимагає застосування методів стратегічного управління, тобто визначення стратегій та формування варіантів реалізації технічного розвитку [10].

Оскільки варіанти технічного розвитку АТП є багатокритеріальними то для визначення оптимального варіанту використаємо метод «найгіршого випадку», що базується на принципі нечітких множин Белмана-Заде в поєднанні з 9-бальною шкалою парних порівнянь Сааті. Метод дає можливість визначати вагові коефіцієнти критеріїв та цільову функцію, яку подано як нечітку множину:

$$C = \{ \alpha_r^{0,333}, ЧТВ^{0,556}, T_{ок}^{0,111} \}. \quad (1)$$

Визначення ефективності варіанта технічного розвитку АТП вимагає створення і реалізації моделі його функціонування, яка з достатньою точністю дозволить для кожного етапу реалізації визначити техніко-економічні показники ефективності та ступінь реалізованості.

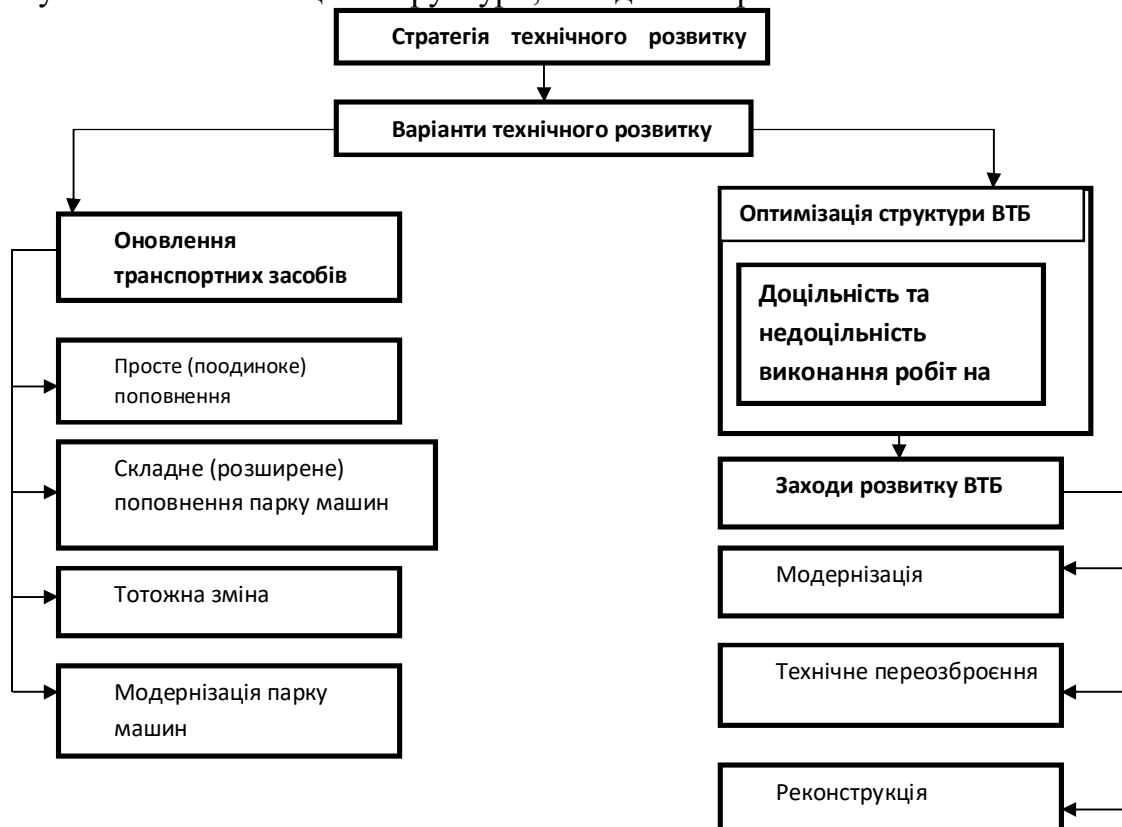
Щоб побудувати і описати модель АТП введемо наступні позначення:  $i = \overline{1, s}$  – номер стратегії технічного розвитку АТП;  $j = \overline{1, n}$  – номер варіанта технічного розвитку в межах стратегії  $i$ ;  $k = \overline{1, m}$  – індекс марок рухомого складу підприємства;  $t = \overline{1, T}$  – часові етапи реалізації варіанта технічного розвитку;  $\Pi$  – початкові інвестиції, необхідні для придбання  $k$ -го виду рухомого складу за  $j$ -им варіантом стратегії  $i$ ;  $\Pi_{(bij)k}^{PC}$  – початкові інвестиції, необхідні для розвитку виробничо-технічної бази підприємства для  $k$ -го виду рухомого складу за  $j$ -им варіантом стратегії  $i$ ;  $\Pi_{(bij)kt}^{PTE}$  – прибуток від виконання транспортної роботи  $k$ -им видом рухомого складу за  $j$ -им варіантом стратегії  $i$  в  $t$ -му періоді часу;  $r$  – ставка дисконту за термін реалізації стратегії;  $R_{(bij)k}$  – коефіцієнт ресурсоемності, який характеризує потребу в матеріальних ресурсах для виконання транспортної роботи  $k$ -го виду рухомого складу за  $j$ -им варіантом стратегії  $i$ ;  $K_{(bij)}$  – обмеження, які можуть мати місце при реалізації  $j$ -го варіанта стратегії  $i$ ;  $W_{(bij)kt}$  – обсяг транспортної роботи, яка виконується  $k$ -им видом рухомого складу за  $j$ -им варіантом стратегії  $i$  в  $t$ -му періоді часу;  $C_{(bij)k}$  – тариф на виконання транспортної роботи  $k$ -им видом рухомого складу за  $j$ -им варіантом стратегії  $i$ ;  $C_{сер}$  – середньоринковий тариф на виконання транспортної роботи  $k$ -им видом рухомого складу.

Перш за все проведено аналіз ефективності роботи АТП, визначимо потенційно ефективні стратегії та сформуємо варіанти його технічного розвитку. Ефективність роботи АТП доцільно оцінювати за відомими методиками оцінювання виробничо-господарської діяльності підприємств та фірм, а для визначення потенційних стратегій використаємо SWOT-аналіз.

Визначення перспективних стратегій та ефективних варіантів технічного розвитку передбачає сукупність процесів з їх формування та, відповідно, моделювання показників роботи підприємства. Формулювання пріоритетних стратегій технічного розвитку АТП слід виконувати на основі

визначення найбільш доцільних ринків (або сегментів ринку) транспортних послуг, на яких АТП може розвивати свою подальшу господарську діяльність. Варіанти технічного розвитку формуються як заходи реалізації відповідних стратегій залежно від типу, марок і кількості рухомого складу, що його пропонується придбати, чи який залишається на підприємстві або вибуває з нього. Враховуючи необхідність підтримки рухомого складу в працездатному стані за запропонованими варіантами технічного розвитку, при їх формуванні, необхідно визначати відповідні заходи з розвитку ВТБ.

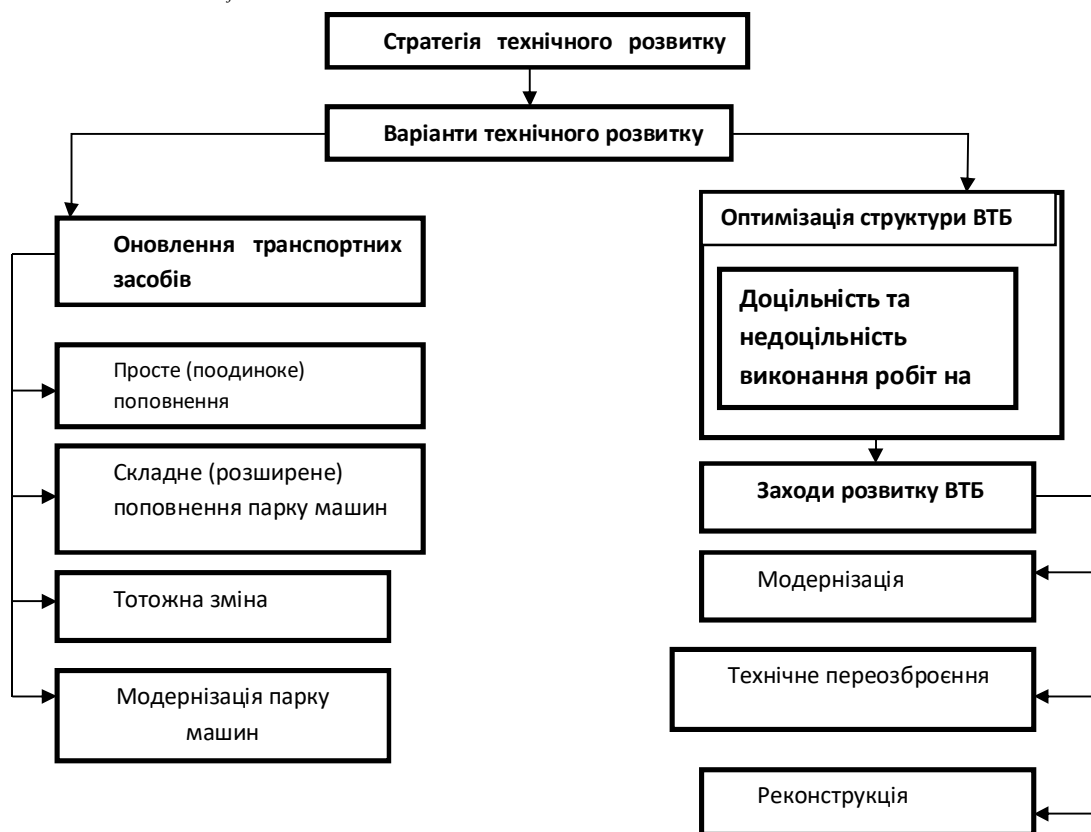
При визначенні заходів розвитку ВТБ, в сьогоденних умовах, не завжди доцільно весь комплекс робіт з технічного обслуговування (ТО) і ремонту (Р) виконувати на досліджуваному АТП. Висока вартість витрат на виконання певних видів робіт в поєднанні з малим потоком відмов може зробити виконання цих робіт недоцільним на власній ВТБ та вимагає розробки оптимальної її структури, це обумовлює визначення реальних заходів розвитку ВТБ. Орієнтовний порядок визначення форми розвитку ВТБ, з урахуванням оптимізації її структури, наведено на рис.1.



**Рисунок 1 Формування варіантів технічного розвитку АТП**

При визначенні форми розвитку ВТБ перш за все експертним шляхом оцінюється її якісний стан і відповідність новим транспортним засобам. Визначення попередньої структури ВТБ (за умови виконання всіх робіт з ТО та Р транспортних засобів на АТП) виконується на основі розрахунку виробничої програми АТП з ТО і Р транспортних засобів за варіантами технічного розвитку. Визначення оптимальної структури ВТБ (робіт, які

будуть виконуватись на АТП), доцільно проводити за існуючою методикою на основі визначення граничного обсягу  $j$ -го виду робіт ( $T_{0j}$ ) ТО і Р, при якому витрати на їх виконання на ВТБ підприємства дорівнюють витратам на проведення тих же робіт автосервісним підприємством. Тому, якщо розрахункова трудомісткість за  $j$ -им видом робіт ( $T_j$ ) не менша відповідної трудомісткості  $T_{0j}$ , то даний вид робіт доцільно виконувати на власній ВТБ



**Рисунок 2 Орієнтовний алгоритм визначення стану форм та розвитку ВТБ**

За результатами аналізу стану та визначення оптимальної структури ВТБ на «АТП-2004» сформувавши висновок про відповідність існуючої ВТБ потребам підприємства та визначає вид його розвитку, модернізація, технічне переозброєння, реконструкція, початкові інвестиції.

### Висновки

1. Визначено вплив виробничо-технічної бази автотранспортного підприємства на ефективність його роботи та використання транспортних засобів.
2. Сформовано сукупність шляхів розвитку рухомого складу та ВТБ на АТП.
3. Виявлено перспективні стратегії та ефективні варіанти технічного розвитку, що передбачають сукупність процесів з їх формування та відповідного моделювання показників роботи підприємства.

## **Література**

1. Технічна експлуатація та надійність автомобілів: Навчальний посібник / [Є.Ю. Форнальчик, М.С. Оліскевич, О.Л. Мاستикаш, Р.А. Пельо] / За заг. ред. Є.Ю. Форнальчика. – Львів: Афіша, 2004. – 492с
2. Волков В.П. Интеграция технической эксплуатации автомобилей в структуры и процессы интеллектуальных транспортных систем / Волков В.П., Матейчик В.П., Никонов О.Я., Комов П.Б., Грицук И.В., Волков Ю.В., Комов Е.А. – Донецк: Изд-во «Ноулидж» (Донецкое отделение). 2013. – 398 с.
3. Аулін В.В., Голуб Д.В., Гриньків А.В., Лисенко С.В. Методологічні і теоретичні основи забезпечення та підвищення надійності функціонування автомобільних транспортних систем: Монографія / за заг. ред. д.т.н., проф. Ауліна В.В., Кропивницький: ТОВ «КОД», 2017-370с.
4. Редзюк А.М. Автомобільний транспорт України : стан, проблеми, перспективи розвитку: Монографія / Державний автотранспортний науково-дослідний і проектний інститут; За заг. ред. А.М. Редзюка. – К. : ДП «ДержавтотрансНДІпроект», 2005. - 400с.
5. Marlin U. Tomas Reliability and warranties 2006 [Електронний ресурс]. – Режим доступу : <http://www.ozon.ru>.
6. Richard E. Brown Electric power distribution reliability / E. Richard. Second edition, 2009. – P. 18-26.
7. Аулін В.В. Забезпечення надійності системи транспортного обслуговування апк в ринкових умовах функціонування / В.В. Аулін, Д.В. Голуб / Матеріали X Міжнар. наук.-практичної конференції. Проблеми конструювання, виробництва та експлуатації с.-г. техніки. – Кіровоград: КНТУ, 2015. – С.167-168.
8. Аулін В.В. Забезпечення та підвищення експлуатаційної надійності транспортних засобів на основі використання методів теорії чутливості / В.В. Аулін, А.В. Гриньків, Т.М. Замота // Вісник інж. академії України. – 2015.- №3.- С.66-72.
9. Адаян С.И. Математическая логика и алгебра: Сборник статей / С.И. Адаян. – М.: «Наука»,2003.-т.243. – 207 с.
10. Алон Н. Вероятностный метод/ Н. Алон, Дж.Спенсер. – М.:БИНОМ. - 2007. – 75 с.

**УДК:656.02**

**МЕТОДИ ПІДВИЩЕННЯ ЕКСПЛУАТАЦІЙНОЇ НАДІЙНОСТІ  
ЕЛЕМЕНТІВ ХОДОВОЇ ЧАСТИНИ АВТОМОБІЛЯ**

**Аулін В.В. д. т. н. , професор**

**Сандул В.В.**

**Маковкін О.М.**

Центральноукраїнський національний технічний університет

**Abstract**

The article shows automotive shock absorbers reliability influence on road safety. Economic feasibility of the continuous monitoring system of technical state of automotive shock absorbers, allowing to avoid the costs of expensive diagnostic equipment, labor costs to operators and reducing the coefficient of technical readiness of vehicles is proved. The effect of the shock absorber parts wear on its dynamic performance and drag coefficient. For the first time the author shows the oscillating single-mass design scheme for a total suspension of the vibrational system of the car, which takes account of the nonlinearity and asymmetry of the dynamic characteristics of the damper. The approach to the monitoring of technical condition of automobile shock absorbers, allowing operatively to assess their suitability for further use by misalignment of the spectral density of the vertical acceleration of the suspended mass.

**Keywords:** car shock absorber, monitoring, residual life, reliability, smooth ride, spectral density.

**Вступ**

Аналіз надійності ходової частини автомобілів показав, що її елементи не володіють однаковою довговічністю в межах експлуатаційного періоду: одні з них служать весь життєвий цикл, інші значну частину його, а треті мають часту змінюваність. До третьої групи відносяться невідновлювані елементи, зокрема, сайлентблоки і амортизатори. Характерна причина їх відмови - знос і втомні руйнування сайлентблока і поршневого ущільнення амортизатора. Підвищення довговічності можна досягнути трьома методами: конструктивним, експлуатаційним та технологічним.

**Аналіз попередніх досліджень**

Підвищення довговічності, рівнішої зносостійкості вузлів підвіски в умовах експлуатації можна досягти вдосконаленням технології відновлення їх працездатності шляхом заміни зношених елементів інноваційними ремонтними комплектами, заснованими на нових принципах і ефекти роботи трибо спряжень та вдосконаленою системою моніторингу стану елементів підвіски. Дане дослідження, спрямоване на розробку та впровадження в технологічний процес ремонту підвіски інноваційних ремонтних комплектів сайлентблоків і поршневих ущільнювачів амортизаторів та впровадження на підприємстві нової, сучасної системи моніторингу стану елементів підвіски, що дозволяють підвищити довговічність і рівну зносостійкість елементів підвіски автомобіля, знизити матеріальні і трудові витрати на підтримку її працездатності в процесі експлуатації.

Розробці основних принципів забезпечення працездатності автомобілів в процесі експлуатації на основі дослідження їх надійності присвячені роботи Ф.Н. Авдонькіна, А.А. Звягіна, А.С. Денисова, А.С. Гребенникова, А.А. Ревіна, Є.І. Тескера, І.М. Рябова, М.Н. Бідняка, Н.Я. Говорущенко, М.А. Григор'єва, І.Б. Гурвича, І.Є. Дюміна, В.Є. Канарчук, Г.В. Крамаренко, Е.С. Кузнєцова, А.А. Відставного, В.А. Трікозюка, А.М. Шейніна, С.В. Шумика, N. Gkikas, J. Little, D. Cormick, S. Bennett, I.A. Norman та інших авторів. Але, так як, розвиток технологій не стоїть на одному місці і весь час неупинно змінюються, праці даних авторів є застарілими та потребують певного повторного розгляду та доповнень.

### **Постановка проблеми**

Незалежно від транспортно-технологічного призначення системи «водій - автомобіль - дорога - середовище» її найважливіші експлуатаційні властивості і їх реалізація в значній мірі визначаються плавністю ходу і віброзахистом водія, пасажирів і вантажу. Тому постійне вдосконалення і підтримка в належному технічному стані систем підвіски, віброзахисту, амортизаторів транспортних засобів є однією з найважливіших задач промисловості, організацій, підприємств, а також приватних власників, що експлуатують транспортну техніку, зокрема автомобілі.

### **Мета та завдання**

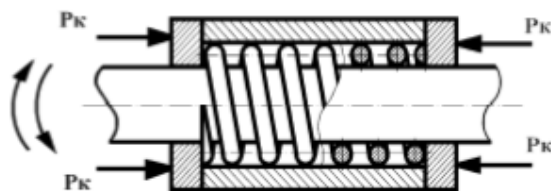
Метою роботи є аналіз методів підвищення експлуатаційної надійності елементів ходової частини автомобіля.

### **Результати вирішення основних задач**

Підвищення експлуатаційної надійності ходової частини автомобіля конструктивним методом

У сайлентблоках амортизатора гумова втулка працює на скручування, в результаті чого відбувається її розрив. Вдосконалений сайлентблок, що містить підшипник ковзання для зворотно-обертального руху з пружинним вкладишем, позбавлений цього недоліку. Для підвищення надійності запропоновано підшипник ковзання для зворотно-обертального руху, в якому виконуються трибологічні принципи - умови активації робочої поверхні пластичною деформацією і придушення окислювальних процесів. З цією метою підшипник забезпечено рухомим вкладишем у вигляді гвинтової циліндричної пружини (проміжним елементом), який в коливальному режимі примусово повертається тільки в одну сторону і таким чином досягається рівномірність зносу і розподіл мастила. Натяг пружини, необхідний для досягнення мікропластичної деформації, створюється її піджимом. У коливальному режимі за рахунок закручування або розкручування пружинного вкладиша виникає пружний натяг відповідно на внутрішній або зовнішній поверхні, і він примусово повертається в одному напрямку (ефект храповика). Придушення окислювальних процесів у запропонованій конструкції легко досягається сальниковим ущільнювачем. Позитивний ефект виходить також за рахунок зниження адгезійної складової тертя (тертя спокою) і часткової реалізації ідей Н.Є. Жуковського «про рух без тертя». Це

здійснюється обертанням проміжної опори без використання зовнішнього джерела енергії.



**Рисунок 1** Схема підшипника з рухомих пружинним вкладишем

Конічна пружина виготовляється накручуючи дріт на вал з утворенням середнього діаметра  $d_{ср.пр}$ . Якщо конічна пружина надіта на вал і знаходиться у втулці, то позначимо її діаметр на валу як  $d_{ср.пр}$  на отвір  $D_{ср.пр}$

$$a = (d_{вал} - d_{min.пр}) / 2 \tag{1}$$

$$a' = (d_{max.пр} - D_{вт}) / 2$$

Якщо, конічну пружину помістити між валом і втулкою, то будемо вважати, що матеріали вала і втулки не мають можливості деформуватися. При цьому пружина займе на валу і втулці положення з нерівномірним натягом по робочих поверхнях. При цьому діаметр дроту дорівнює половині зазору між діаметром вала і діаметром отвору втулки, але, оскільки пружина виготовлена конічної, то один з крайніх діаметрів пружини буде менше ніж у вала на 0,5 мм, а з іншого боку діаметр буде більше на 0,5 мм, ніж у втулки. Тим самим створюється пружний натяг, який розподіляється не як зазвичай, по всій поверхні, а убуває під кутом  $3^\circ$  і до середини втулки і валу досягне 0-го значення. З одного боку, на валу натяг, а з іншого боку натяг на втулці.



**Рисунок 2** Розрахункові та експериментальні характеристики пружинного вкладиша

Відсутній безперервний контроль стану підвіски, що залежить від умов експлуатації транспортного засобу, суб'єктивних чинників і навіть заводської якості елементів підвіски. Це може впливати на показники автомобіля і вартість ремонту.

Інформація про прискорення з колісних датчиків і датчиків, закріплених на кузові, передається на мікроконтроллер. Далі відбувається обробка результатів із застосуванням математичного апарату спектрального аналізу. При розбіжності теоретичної і експериментальної спектральної щільності

вертикальних прискорень підресореної маси, мікроконтроллер подає сигнал на інформаційне табло, яке показує, який амортизатор вийшов з ладу.

Математична модель програми полягає в описі роботи одномасової коливальної розрахункової схеми підвіски в загальній коливальній системі автомобіля. Так як, необхідно враховувати нелінійність і несиметричність динамічних характеристик гасителя коливань, то для опису застосовується диференціальне нелінійне рівняння другого порядку:

$$m \frac{d^2 y(t)}{dt^2} + \mu \frac{dy(t)}{dt} + cy(t) = \mu \frac{dq(t)}{dt} + cq(t) \quad (2)$$

де,  $m$  - підресорена маса, кг;  $y(t)$  - переміщення підресореної маси, м;  $\mu$  - коефіцієнт опору амортизатора, Нс / м;  $c$  - жорсткість підвіски, Н / м;  $q(t)$  - повернення від дорожнього покриття.

Для дослідження впливу процесу зносу амортизатора будемо розглядати силу його опору як функцію двох змінних, при цьому розглянемо два варіанти залежності сили опору від параметрів зносу:

$$P=f(V,k), \quad (3)$$

$$P=f(V,k_1). \quad (4)$$

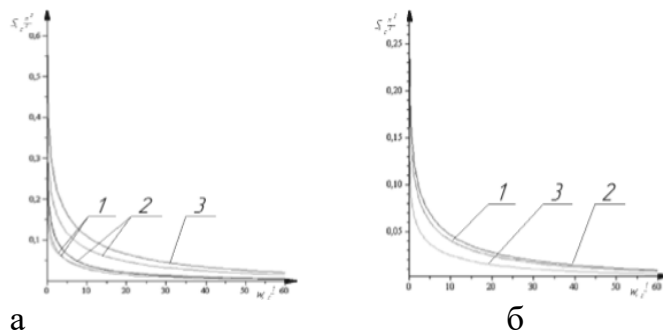
де,  $P$  - зусилля на штоку амортизатора, Н;  $V$  - швидкість переміщення поршня,  $\frac{m}{c}$ ;  $k$  - коефіцієнт що враховує ступінь зносу пружини клапана відбою;  $k_1$  - коефіцієнт, що враховує ступінь зносу поршневого кільця.

Коефіцієнти  $k$  і  $k_1$  визначаємо експериментально на стенді. Для цього варіюємо зусилля затяжки гайки клапана відбою (2,5; 5,0; 10,0; 15,0; 20,0 і 30,0 Нм) і знос поршневого кільця (0,45; 1,00; і 1, 5 мм), що створюється штучно.

Вирішити диференційне нелінійне рівняння другого порядку з різними, залежними від швидкості поршня і зносу елементів амортизатора значеннями  $\mu$  представляється можливим за допомогою чисельного методу Рунге - Кутта. Знайдені значення прискорень підресореною маси і значення прискорень безпружинних мас використовуються для побудови кореляційної функції  $R_x(\tau)$ . Визначення спектральної щільності будемо проводити по кореляційній функції  $R_x(\tau)$  :

$$S_x(w) = \int_{-\infty}^{\infty} R_x(\tau) e^{i w \tau} d\tau = 2 \int_0^{\infty} R_x(\tau) \cos(w\tau) d\tau, \quad (5)$$

де,  $\tau=t_1 - t_2$ ,  $t_1, t_2$  – межі тимчасового інтервалу.



**Рисунок 3 Спектральна щільність вертикальних прискорень підресорених мас транспортного засобу: а - різні ступінь зносу клапанної пружини, б - різні ступінь зносу поршневого кільця: 1 - при незначному зносі; 2 - при середньому зносі; 3 - при значному зносі.**

Залишковий ресурс амортизатора при відомому напрацюванні з початку експлуатації визначимо як різницю між напрацюванням до граничного значення спектральної щільності вертикальних прискорень підресореною маси і напрацюванням в момент контролю за формулою:

$$t_{\text{осм}} = t \left[ \left( \frac{S_x(\omega)_{\text{П}}}{S_x(\omega)_t} \right)^{\frac{1}{\alpha}} - 1 \right], \quad (6)$$

де,  $t$  - ресурс, використаний елементом від початку експлуатації до моменту контролю;  $S_x(\omega)_{\text{П}}$  - гранична зміна значення спектральної щільності;  $S_x(\omega)_t$  - зміна значення спектральної щільності в момент контролю;  $\alpha$  - показник ступеня, що характеризує зміну значення спектральної щільності.

Згідно ГОСТ 37.001.440-86, допустимі відхилення значень опорів зусиллю і стисненню амортизатора не повинні перевищувати 20%.

### Висновки

Запропоновані методи дозволяють підвищити експлуатаційну надійність елементів ходової частини автомобіля, оперативно проводити моніторинг їх технічного стану, визначати їх залишковий ресурс, забезпечивши тим самим запобігання критичного зносу елементів амортизатора, а також сприяють підвищенню безпеки і комфортності руху автомобіля.

### Література

1. Лудченко О. А. Технічна експлуатація і обслуговування автомобілів: Технологія: Підручник. – К.: Вища шк., 2007. – 527с.
2. Роговцов В. Л. Устройство и эксплуатация автотранспортных средств: Учебник водителя/Роговцов В.Л., Пузанков А. Г., Олдфильд В. Д. – М.: Транспорт, 1991. – 423с.
3. Динамика системы дорога – шина – автомобиль – водитель / Под ред. А. А. Хачатурова. М. : Машиностроение, 1976. 535с.
4. Виноградов А.Н. Подшипники скольжения для возвратно-вращательного движения на основе новых трибологических принципов и эффектов / А.Н. Виноградов, В.Г. Куранов // Восстановление и упрочнение деталей машин: Межвуз. научн. сборник. Саратов. гос. техн. ун-т, - Саратов: СГТУ, 2003.- С.175-182.
5. Авдонькин Ф.Н. Изменение технического состояния автомобиля в процессе эксплуатации. – Саратов: Изд-во Саратов. гос. ун-та, 1973. – 191 с.
6. Спичкин Г.В. Диагностика технического состояния автомобилей. М: Высшая школа, 1975. – 305 с.

**УДК 621.891**

**ЕКСПЛУАТАЦІЙНІ МЕТОДИ ПІДВИЩЕННЯ ЗНОСОСТІЙКОСТІ  
ПАР ТЕРТЯ АВТОМОБІЛЯ**

**Ляшук О.Л., д.т.н., доц.**

**Гупка А.Б., к.т.н.,**

**Тесля В.О., к.т.н.**

Тернопільський національний технічний університет ім. Івана Пулюя

**Abstract**

The complex of equipment and criteria of estimation is offered for research of the offered lubricating compositions. Information is got on their anti-friction and wearproof properties. Practical recommendations are given on the use of these lubricating compositions.

**Keywords:** steam friction, lubricant composition, wear resistance, car

**Вступ**

Одним із основних завдань автомобільного машинобудування є значне підвищення технічного рівня, якості та експлуатаційних показників роботи основних вузлів автомобіля. Вирішення цієї проблеми пов'язане із необхідністю подальшого підвищення економічності, надійності та збільшення ресурсу роботи основних деталей двигунів автомобіля. Розглянуто вплив різних факторів на зносостійкість і надійність роботи основних вузлів пар тертя автомобілів.

**Аналіз попередніх досліджень**

Вирішення проблеми підвищення надійності та довговічності пар тертя вимагає системного підходу з розробкою комплексних методик дослідження, кінетичних критеріїв оцінки. Структурно енергетичний підхід дозволив оптимізувати шляхи пошуків оптимальних рішень. Постійно зростає питома потужність двигунів, підвищується теплове і механічне навантаження на деталі пар тертя, що веде до ряду негативних наслідків. Ефективними є шляхи розробки та дослідження нових мастильних матеріалів, присадок до них, визначення інверсії їх впливу на трибо технічні параметри процесів в зоні фрикційного контакту [1]. Поряд із конструкторськими та технологічними засобами це дозволить створити цілісний комплекс технічних рішень, розширити банк триботехнічних даних, розробити практичні рекомендації по вирішенню питань прикладної трибо техніки[2].

**Постановка проблеми**

В загальній проблемі тертя та зношення важливе місце займає трибологічна надійність важко навантажених пар тертя, до яких відносяться пари тертя двигунів. Поряд з конструкторськими та технологічними міроприємствами ефективними є експлуатаційні засоби підвищення антифрикційних, протизносних властивостей елементів пар тертя. Актуальною є проблема розробки, дослідження нових, більш ефективних, мастильних композицій із відповідним комплексом трибологічних властивостей для

підвищення задиру - і зносостійкості деталей пар тертя двигунів, зниження механічних втрат на тертя і витрат масла на вигоряння.

### **Мета та завдання**

Метою даної роботи є розробка комплексної методики дослідження та критеріїв оцінки для визначення та порівняння трибо логічних властивостей дослідних мастильних матеріалів для важко навантажених пар тертя двигунів.

### **Результати вирішення основних завдань проблеми**

В роботі визначались і порівнювались триботехнічні властивості дослідних мастильних композицій. Об'єктами випробувань були моторне масло в'язкісного класу SAE 5W-30 (торгова марка Ford Formula E) і 5 (п'ять) приготованих на його основі мастильних композицій, що включали (або передбачають включення) спеціального трибологічного складу, призначеного для поліпшення антифрикційних та протизносних властивостей змащувальних деталей двигуна внутрішнього згорання. Зазначене вище моторне масло використовувалося в якості бази порівняння (далі по тексту - база). Всі тестовані композиції були наперед приготвлені шляхом їх змішування з моторним маслом (базою) в рекомендованих концентраціях. Для виключення суб'єктивного фактору під час аналізу результатів випробувань мастильні композиції не включали інформацію про назви товарних марок (крім бази) і були пронумеровані послідовно від 1 до 5. Базі при випробуваннях був присвоєний номер 0.

Програмою випробувань передбачалось :

1. Перевірка хімічної стабільності об'єктів до початку проведення випробувань.
2. Визначення антифрикційних властивостей шляхом зняття і зіставлення діаграм Штрібека.
3. Оцінка протизносних властивостей по лінійному зносі чавунного (нерухомого) зразка машини тертя за інших рівних умов.
4. Призначення рейтингу трибологічних властивостей на основі паспортизації. Випробування проводилося на стандартній машині тертя типу МІ-6 (міжнародний клас Алмен-Віланд згідно ЛБТМ 0-3233) . Призначення машини тертя - вимірювання моменту (коефіцієнту) тертя і величини зносу змащувальної пари металевих зразків типу «нерухома колодка - обертовий диск». Застосовувані матеріали пари тертя: верхній зразок (нерухома колодка): чавун СЧ 16; нижній зразок (обертовий диск): сталь Ст. 30 Частота обертання нижнього зразка 225 об / хв (постійна), геометрична площа контакту зразків  $1-10^{-4}$  м<sup>2</sup>. Тип застосовуваної масляної ванни- теплоізолювані. Маса вантажів на нижньому важелі балансира 5,19 кг. Відносна похибка вимірювання коефіцієнта тертя  $\pm 3\%$ . Вимірювання ширини смуги зносу за допомогою мікрометра - абсолютна похибка  $\pm 0,05$  мм. Час роботи в стані навантаження 3 хв. Припрацювання зразків під вагою каретки протягом 5хв. Навантаження на пару тертя під час випробувань на зносостійкість 1500Н. Тривалість кожного випробування на зносостійкість 30 хв. Температура навколишнього повітря в лабораторії під час випробувань 20 ° С.

Кожне випробування проводиться на новій парі тертя однієї партії виготовлення. Перед заливанням в масляну ванну вміст об'єкта випробувань ретельно переміщується у вихідній ємності. Зміні об'єкта випробувань передую

промивка масляної ванни очищувачем Verol 226 з наступним протиранням насухо чистою паперовою серветкою.

До початку випробувань об'єкти були витримані в однакових упаковках (біло-матових пластикових канистрах ємністю 1л) на сонячному світлі протягом одного тижня, після чого для них були визначені візуально показники хімічної стабільності, які дані в табл.1. Як випливає з представлених в цій таблиці результатів, далеко не всі об'єкти випробувань виявили хімічну стабільність за показниками осадоутворення і пошарового поділу при дії ультрафіолетового випромінювання та відсутності перемішування.

Так, склад 2 виявив схильність до випадання твердого осаду на дні як основної, так і додаткової ємності, призначеної для використання після обкатки пари тертя. Крім осаду в основній ємності візуально спостерігалось шарове розділення компонентів.

**Таблиця 1. Показники хімічної стабільності**

№	Осад	Пошаровий поділ	Текучість Т*,с	Прозорість Р**, бали	Примітка
0	Відсутній	Відсутній	27	10	
1	Відсутній	Відсутній	30	8	
2	Є	Є	33	7	Осад у вигляді твердих дрібнодисперсних часток як в основному, так і в додатковому складах
3	Відсутній	Відсутній	34	9	
4	Відсутній	Є	36	6	
5	Відсутній	Відсутній	38	9	

Примітка:

\* - Час витікання в секундах фіксованого об'єму (5 мл) об'єкта випробувань через калібрований отвір о 2 мм. Таким чином, більшому часу витікання відповідала менша текучість і навпаки.

\*\* - Оцінка прозорості проводилася візуально в порівнянні з базовим об'єктом. Об'єкту, який володіє меншою оптичною прозорістю в порівнянні з базою порівняння (10 балів), привласнювався менший бал, і навпаки. Зазначена поведінка складу 2 надалі може:

1) негативно відбитися на роботі системи мащення двигуна (засмічення фільтруючих елементів);

2) звести нанівець очікуваний ефект зниження тертя і зносу через фізико- хімічний антагонізм компонентів трибологічного складу та моторного масла. При використанні складу 2 явно прогнозується також підвищення зольності і коксівності моторного масла в умовах реальної експлуатації двигуна.

Склад 4 дав, після тижневого відстоювання, шарове розділення компонентів трибологічного складу та основи (моторного масла), причому перший (мабуть із-за більшої щільності) розташувався нижче рівня шару моторного масла. Цей факт також може кваліфікуватися як недостатність

хімічної стабільності мастильної композиції і прояв антагонізму до формули даного моторного масла. При експлуатації двигуна схильність до пошарового розділення композиції 4 може знизити її трибологічну ефективність, особливо в результаті тривалих переривів у роботі двигуна.

Показник текучості мастильної композиції в порівнянні з базою чітко характеризує те, як трибологічний склад впливає на початкову в'язкість моторного масла. Результати замірів текучості показали, що всі без винятку трибологічні склади (незважаючи на відому незначимість їх рекомендованої концентрації) в тій чи іншій мірі збільшили в'язкість моторного масла. Найбільш значне збільшення викликав склад 5, найменше - склад 1. Загущувальна дія на моторне масло антифрикційних присадок, факт відомий і часто спостерігається, на практиці може мати (у залежності від умов експлуатації і технічного стану двигуна) як позитивний, так і негативний вплив на показники роботи двигуна.

Зміна оптичної прозорості як додатковий показник стабільності мастильних композицій загалом добре корелює з показниками осадоутворення і пошарового поділу: найкраща прозорість збереглася у тих складів, де були відсутні вказані порушення (склади 1, 3 і 5). Як впливає із порівняння з класичною діаграмою Штрібека (рис. 1), що являє собою залежність коефіцієнта тертя змащувальної пари від параметра навантаженості або числа Герсі і яка має в загальному випадку три характерні зони (режими тертя), вид отриманих діаграм Штрібека для об'єктів випробувань відрізняються тим, що не мають правої гілки (ділянки граничного тертя). Це може бути пояснено досить високими вихідними антифрикційними властивостями моторного масла - бази (об'єкт 0) і, тим більше, отриманими на його основі мастильними композиціями 1-5. Таким чином, у ході даних випробувань об'єкти забезпечили роботу пар тертя в двох режимах-змішаному (зона мінімуму діаграми) і гідродинамічному (зона правої гілки діаграми).

Характер зміни кривих залежності коефіцієнта тертя від навантаження на в цілому подібний, але значимо відрізняється за рівнем, що вказує на наявне розходження антифрикційних властивостей досліджених мастильних композицій.

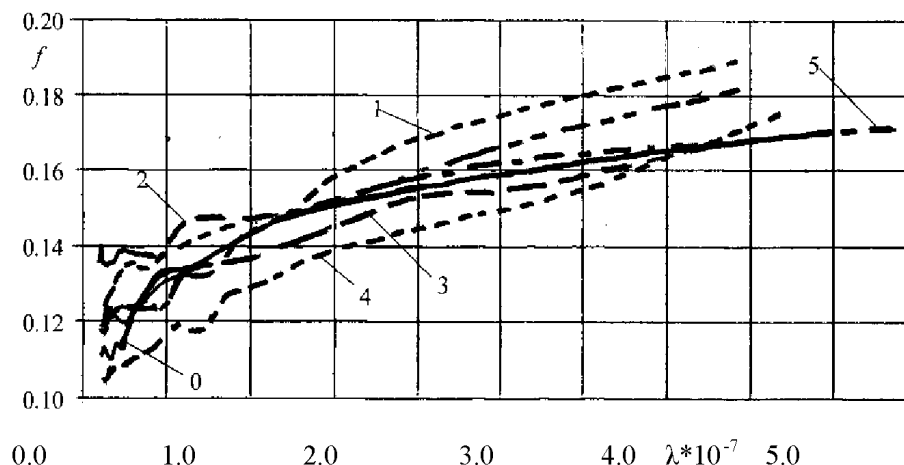


Рисунок 1 Діаграма Штрібека для об'єктів випробування 0-5

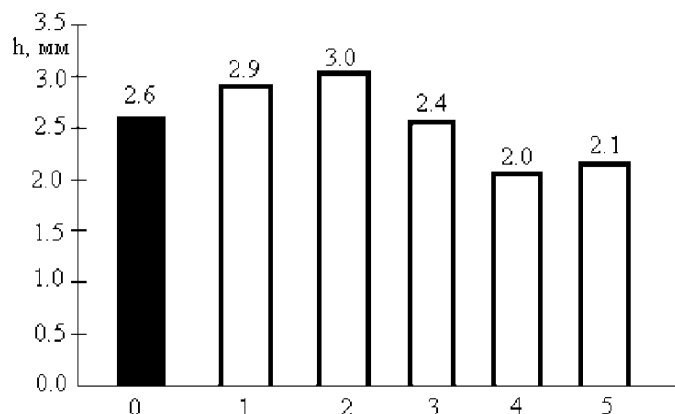
З рис. 1 видно, що нижче за всіх за рівнем проходить діаграма Штрібека для мастильної композицій 4, вище - діаграми мастильних композицій 1 і 2.

Більш чіткий розподіл інших кривих (3 і 5) по відношенню до бази (крива 0) візуально зробити не являється можливим через їх досить щільну орієнтацію щодо кривої 0.

Різниця антифрикційних властивостей представлених об'єктів дає середні значення коефіцієнтів тертя, які підраховані для кожної з діаграм Штрібека, і наведені нижче в трибологічному паспорті (табл.2).

Обробка даних трибологічного паспорта показала, що значне зниження середнього коефіцієнта тертя в порівнянні з базою забезпечила тільки мастильна композиція 4 (з 0,133 до 0,124 або на 6,7%). Ефективність інших складів за цим показником була або в межах похибки виміру (композиції 1, 3 і 5), або мала негативне значення (композиція 2).

Протизносні властивості оцінювалися по середній ширині смуги зносу  $I$  верхнього (нерухомого) чавунного зразка змащувальної пари тертя, що отримується при інших рівних умовах випробувань для кожного з об'єктів. Як впливає з діаграм зносу на рис. 2 об'єкти випробувань проявили досить різні протизносні властивості (як гірші, так і кращі в порівнянні з базою). Наприклад, склади 1 та 2 погіршили протизносні властивості бази (ширина смуги зносу 2,6 мм), давши ширину смуги зносу 2,9 і 3,0 мм відповідно (на 11,5% і 15,4% гірше). Композиції 3, 4 і 5 поліпшили зазначені властивості бази, знизивши величину зношування деталей.



**Рисунок 2** Середня ширина полоси зносу верхнього (нерухомого) чавунного зразка пари тертя для об'єктів дослідження 0-5 полоси зносу до 2,4; 2,0 і 2,1 мм відповідно (на 7,7%; 23,1% і 19,2% краще)

Трибологічні властивості оцінювалися як сукупність антифрикційних та протизносних властивостей, середні значення показників яких дані в трибологічному паспорті об'єктів випробувань (табл.2). Мінімальне значення балу - 1, рівність значень відповідних балів означає, що різниця значень контрольного показника об'єкту і бази не перевищують похибки вимірювання цього показника. Автоматизована обробка даних трибологічного паспорта, виконана з додатковим урахуванням результатів наведених вище похибок

**Таблиця 2 Трибологічний паспорт**

№	Середній коефіцієнт тертя	Бал А*	Середня ширина смуги зносу, мм	Бал З**	Сума балів	Підсумкове місце (мінімум суми балів)
0	0,133	2	2,6	4	6	4
1	0,141	2	2,9	5	7	5
2	0,144	3	3,0	6	9	6
3	0,134	2	2,4	3	5	3
4	0,124	1	2,0	1	2	1
5	0,135	2	2,1	2	4	2

Примітка: \* - Бал А (антифрикційність) відповідає значенню коефіцієнта тертя і призначається за правилом - чим менший коефіцієнт тертя, тим менший бал. \*\* - Бал З (зносостійкість) відповідає значенню ширини смуги зносу і визначається за правилом - чим менша ширина, тим менший бал.

Вимірювання коефіцієнта тертя і ширини лінії зносу, дозволила визначити підсумкове місце кожного об'єкта випробувань і розподілити ці об'єкти в трибологічному паспорті в міру погіршення трибологічних властивостей. З результатів трибологічної паспортизації можна констатувати, що:

-найкращі трибологічні властивості виявила мастильна композиція 4 (1-е місце), за нею композиція 5 (2-е місце), далі - композиція 3 (3-є місце);

-за композицією 3 слідує композиція 0 або база (4-е місце); -об'єкти 1 та 2 по трибологічних властивостях поступилися базі, зайнявши в розподілі два останні місця - відповідно 5-е і 6-е.

### Висновки

1. Представлені мастильні композиції при випробуваннях на машині тертя МІ-6 за методикою зіставлення діаграм Штрібека та оцінки ширини смуги зносу змащувального зразка виявили по відношенню до базового моторного масла різні антифрикційні та протизносні властивості.

2. Крашу сукупність зазначених властивостей і перевищення їх в порівнянні з моторним маслом (базою) проявили (у порядку зменшення ефекту) три мастильні композиції: 4, 5 і 3. Трибологічні властивості композицій 1 і 2 виявилися співрозмірними або поступалися аналогічним показникам моторного масла. Композиція 4 - забезпечила в середньому зниження коефіцієнта тертя на 6,7%; зниження зносу-на 23,1%.

3. В рамках оцінки хімічної стабільності були відзначені порушення у вигляді пошарового поділу (композиція 4) або пошарового розділення з одночасним випадінням дрібнодисперсного твердого осаду (композиція 2), що може позначитися на роботі системи змащення двигуна і тому потребує додаткової перевірки ефективності трибологічних складів в умовах моторних випробувань.

### Література

1. Окоча А.І. Паливно - мастильні та інші експлуатаційні матеріали / А.І. Феценко, Я.Ю. Білоконь - К.: Укр. Центр духовної культури, 2004. -448с.

2. Каплун В.Г. Трибологічні аспекти експлуатаційної надійності важко навантажених пар тертя / В.Г. Каплун, Б.В. Гупка, А.Б. Гупка, А.О. Оксентюк // Вісник Харківського національного технічного університету сільського господарства ім. Петра Василенка. Серія: Ресурсозберігаючі технології, матеріали та обладнання у ремонтному виробництві, – Харків, 2012 – №122 – С. 26-34.

**УДК 621.891:631.31:631.37**

**ВПЛИВ РЕЖИМУ МАЩЕННЯ НА ТРИБОТЕХНІЧНІ  
ХАРАКТЕРИСТИКИ ПОВЕРХНІ СПРЯЖЕНЬ ДЕТАЛЕЙ ДИЗЕЛІВ  
АВТОМОБІЛІВ**

**Диха О.В., д.т.н., проф.**

Хмельницький національний університет

**Аулін В.В., д.т.н., проф., Лисенко С.В., к.т.н., доц., Гриньків А.В., к.т.н.**

Центральноукраїнський національний технічний університет

**Abstract**

In this paper, the results of the study of tribological processes in case of boundary wear of mates of parts are given modernized installations for such test schemes as a four-ball pyramid and a cone-three balls, as well as a device for heating engine oil. Using the method of mathematical planning of the experiment, a model was developed for the intensity of wear of samples and parts from three factors: temperature, contact pressure and additive content. The adequacy of the model is proved and the optimal parameters are determined: the content of the additive is 2.2%; temperature of the lubricant 50°C; contact pressure of 10 MPa. A method has been developed for testing oil and structural materials according to the "cone-three ball" scheme and presents the results of testing the width of the track from the friction path at various temperatures, the content of the additive and pressure. The corresponding graphical dependencies were obtained, approximated by power functions.

Keywords: friction conditions; engine oil, wear, four-ball test pattern, optimal parameters

**Вступ**

Жорсткі умови експлуатації автомобілів у сільськогосподарських виробництвах (СГВ) приводять до того що, ресурс їх дизелів складає 26...47%, а знос деталей збільшується в 2,0...5,0 разів у порівнянні з використанням автотранспортної техніки (АТТ) в звичайних умовах експлуатації. Величини швидкостей зносу основних деталей спряжень дизелів при повільній та швидкій зміни їх стану подано в таблиці.

В таких умовах експлуатації характерним є одночасна дія різних видів зношування, співвідношення яких залежать від конструкції, технології виготовлення деталей, якості використовуваних мастильних матеріалів та навантаження тертям. При описі процесів зношування зазвичай вважають, що швидкість зносу залежить, в основному, від режиму мащення та напруження, але щоб адекватно протистояти втраті працездатності деталей і спряжень дизеля, необхідно знати увесь спектр закономірностей розвитку та деградації процесів і станів.

**Аналіз попередніх досліджень**

Дослідження А.Г. Кузьменка [1,2], О.В. Дихи [3-5], В.В. Ауліна [6-13], А.Т. Кулакова [14], С.В. Путинцева [15,16], Л.І. Погодаєва [17], В.В. Салміна

[18], F.A. Davis, S. Korcet, R.A. Stanly та ін. підтверджують про необхідність створення моделей процесів тертя та зношування і дослідження закономірностей взаємодії спряжень деталей з оливою, врахування змін фізико-хімічних характеристик, властивостей та механізму впливу оливи в процесі експлуатації на зношування робочих поверхонь деталей. Разом з тим слід зауважити, що в науковій літературі недостатньо відображено питання підвищення зносостійкості трибоспряжень деталей дизелів і моторної оливи модифікуванням різними способами [19]. Особливу увагу викликають дослідження розвитку процесів і станів їх самоорганізації та самокерування [17], оскільки процеси при цьому можуть бути різними за природою і характером прояву, то їх закономірності потребують подальших ретельних досліджень. Способи керування процесами тертя та зношування і реалізація ефекту самоорганізації дозволяють спряженням деталей і дизелю в цілому в екстремальних умовах зберігати працездатність [20] і реалізувати стан квазібеззношуваності.

Нерівномірний знос гільз циліндрів обумовлює підвищене зношування усіх деталей ЦПГ [21]. Усунення такого характеру зносу значно поліпшить умови роботи деталей дизелів і підвищить їх зносостійкість і надійність [10,11]. Серед факторів, що суттєво впливають на знос гільзи циліндрів і поршневих кілець, є три основні: тиск, швидкість руху і температура в кожній точці поверхні тертя. Ці фактори змінні вдовж твірної циліндра і здійснюють відповідний вплив на зношування його поверхні. Не можна відкидати і правильну організацію процесів мащення та підбір оптимального сорту оливи [22]. Сучасні оливи є складними, оскільки можуть містити до 30% різних присадок і добавок, що забезпечують поліпшення протизносних, протизадирних, протипінних, протикорозійних, протиокислювальних та інших властивостей [9,10].

Розглядаючи процеси зношування спряжень деталей дизелів слід звернути увагу на режим тертя, оскільки деталі по різному зношуються при різних режимах тертя [13]. У процесах тертя, мащення і зношування беруть участь поверхневі шари (ПШ) деталей і плівки оливи різної товщини. Властивості моторних оливи й активних ПШ металу безперервно змінюються [9-11]. На межі поділу "метал-олива" відбуваються складні фізико-хімічні процеси, що впливають на структуру матеріалу деталей і їх довговічність. Слід також зазначити, що спряженні "гільза циліндра-поршневе кільце" в основному знаходиться в умовах граничного тертя [1,2,9,10]. При цьому під впливом високої температури, підвищеного навантаження і зворотно-поступального руху гідродинамічна плівка оливи стає тонше 2 мкм і закономірності рідинного мащення порушуються. Коефіцієнт тертя в таких умовах залежить не від в'язкості оливи, а від наявності в ній полярно-активних компонентів. Одночасно змінюються властивості робочих поверхонь деталей через розвиток процесів пластифікування, окрихчування, квазірідкого стану, самоорганізації [7] та ін. При цьому мастильна дія граничних шарів

визначається здатністю забезпечувати ковзання, зниження сил молекулярної адгезії і пластифікацію поверхонь та можливостей утворення плівки фізичної адсорбції і хемосорбції [77]. Виявлено здатність усіх плівок до саморегенерації при зберіганні зовнішніх умов тертя [8]. Їх товщина і міцність залежить від хімічного складу моторної оливи і присадок до неї, властивостей поверхні тертя і зовнішніх умов. Щодо товщини граничних шарів єдиної думки не існує. За деякими даними вона складає від частки мікрметра до декількох його десятків.

Взаємодію поверхонь деталей при граничному терті можна розглядати як взаємодію випадкових коливальних механічних полів. Це приводить до середньо- і високошвидкісного імпульсного пружного і непружного деформування локальних мікрооб'ємів. Зазначимо, що незважаючи на велику гомогенність орієнтовної пластичної деформації тонкого ПШ, його руйнування відбувається негомогенно. Як правило, руйнування ВС [7], що утворюються з вихідного матеріалу шляхом його структурної перебудови і взаємодії із оливою, починається і розвивається в локальних областях матеріалу ТЕ з розвинутими недосконаlostями і мікроспотвореннями, які є концентраторами напружень. Характерним є й те, що процес руйнування і відновлення ВС при терті відбувається періодично [6]. При цьому найбільш тривалою є перша стадія – утворення сітки мікротріщин. Наступні стадії – розвиток мікротріщин, початок відшаровування і "скидання" ВС з оголенням матричного матеріалу відбуваються з наростаючим темпом.

### **Постановка проблеми**

Застосування високоякісних моторних оливи і примусова система охолодження дозволяє значно полегшити умови роботи трибоспряжень деталей автомобілів. По оцінках експертів тільки в результаті поліпшення якості моторних оливи є можливість підвищити в 1,5 рази ресурс дизелів автомобілів без істотної зміни їхньої конструкції. Однак у будь-якому агрегаті неминучі ситуації, які не можуть захистити трибоспряжень деталей або локальні ділянки контактних поверхонь від зношування: недостатня кількість оливи в зоні тертя у моменти холодних пусків дизеля, при забрудненні оливних каналів та змиві оливного шару паливом; локальне перегрівання оливи в окремих спряженнях деталей через підвищене тепловиділення або погіршений тепловідвід та ін.

Ударний характер взаємодії, вібрації поверхонь тертя поршня, пальця, кілець і гільзи циліндра, які збільшуються в залежності від зносу спряжень, ускладнюють умови роботи дизеля. В області ВМТ спостерігається повне руйнування оливної плівки. В області підвищених швидкостей ковзання поршня несуча спроможність оливної плівки підвищується і може реалізуватися режими напіврідного тертя. При малих обертах зона напівсухого тертя розповсюджується на більшу частину циліндра, ніж при високих обертах. З підвищенням тиску на поршневі кільця температура спряжених поверхонь "гільза циліндра-поршневе кільце" при сухому терті збільшується. Зазначене свідчить, що є потреба в підвищенні мастильної здатності моторної оливи, керуванні режимами в трибоспряженнях деталей

ЦПГ й розробці заходів, які підвищують їх зносостійкість та зменшують втрати на тертя.

**Таблиця 1 Швидкість зносу основних деталей дизелів при їх різній швидкості зміни стану**

Деталь	Швидкість зносу $v_u$ , мм/1000 год.		Середня зміна швидкості зносу $\bar{v}_u$ , $\frac{\text{мм/с}}{\text{год}}$	
	Характер зміни стану			
	повільний	швидкий	повільний	швидкий
Гільза циліндра	0,01...0,1	0,5...1,0	0,001	0,025
Канавки першого поршневого кільця	0,002...0,01	0,03...1,0	0,002	0,01
Перше хромоване кільце	0,15...0,30	0,30...0,90	0,001	0,015
Наступні поршневі кільця	0,03...0,05	0,30...0,90	0,001	0,02
Напрямні втулки впускних клапанів	0,03...0,05	0,06...0,10	0,003	0,02
Напрямні втулки випускних клапанів	0,05...0,06	0,08...0,10		
Вкладиші шатунних та корінних підшипників	0,005...0,020	0,01...0,05	0,008	0,015
Шийка колінчастого вала	0,002...0,008	0,02...0,04	0,009	0,020

#### Мета та завдання

Метою роботи є дослідження трибологічних процесів при граничному зношуванні спряжень деталей.

Основні завдання, які вирішуються:

- з'ясувати лабораторні дослідження трибологічних процесів при граничному змащуванні;
- для вирішення оптимізації за відсотковим складом присадки в оливі розробити методику проведення експерименту на основі математичного рототабельного планування другого порядку;
- теоретично обґрунтувати метод випробувань мастильних і конструкційних матеріалів за схемою "конус-три кульки";
- провести трибологічні випробування.

#### Результати вирішення основних завдань

##### 1. Лабораторні засоби дослідження трибологічних процесів.

Для експериментального дослідження процесів граничного змащування в роботі були використані і модернізовані лабораторні установки для наступних схем випробувань: чотирикулькова піраміда, конус-три кульки.

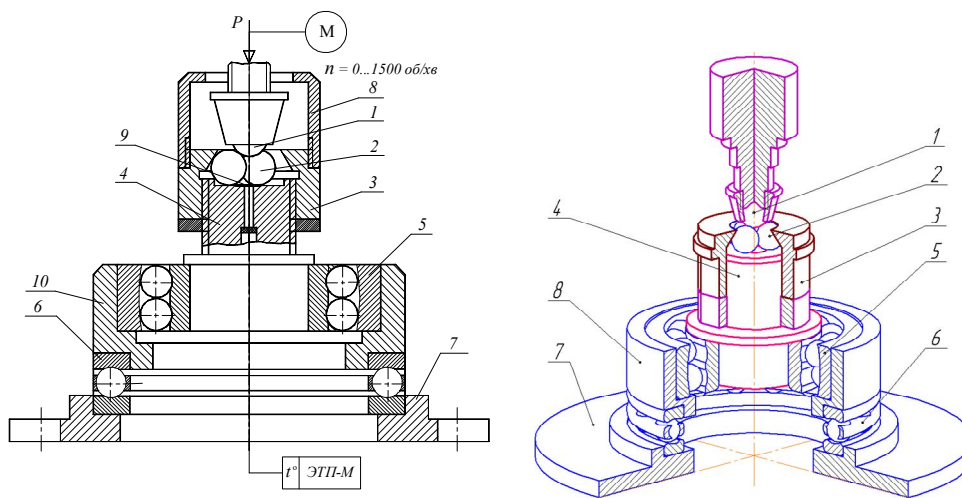
Найбільшого поширення набули дослідження мастил на конструктивно нескладних машинах тертя із застосуванням зразків, що мають просту геометричну форму. Як зразки можуть бути використані кулі, циліндри, прямокутні призми, ролики. При цьому найбільшого поширення набула

чотирикулькова схема випробувань. В усьому світі методики випробувань на чотирикульковій машині тертя стандартизовані в Росії та Україні – ГОСТ 9490-75; у США – ASTM D 2596, ASTM D 2783; у ФРН – DIN 51350; у Польщі – PN – 76/C – 04147; в Англії – IP 300; у Болгарії – БДС 14150-77). Відповідно до ГОСТ 9490-75 "Матеріали мастильні рідкі та пластичні. Метод визначення мастильних якостей на чотирикульковій машині" визначаються наступні характеристики: показник зношування, критичне навантаження, навантаження зварювання, індекс задиру. У сучасних умовах експлуатації машин, коли значно збільшилася номенклатура мастил та присадок до них, а також розширилася сфера їх застосування, перелічені показники вже не можуть дати вичерпної характеристики трибологічних властивостей мастил у всіх можливих умовах експлуатації. Важливим стає фактор швидкості ковзання, який часто не враховують при проведенні випробувань мастил. Чотирикулькова схема має обмеження щодо випробувань конструкційних матеріалів, оскільки кульки приймаються стандартними з шарикопідшипникової сталі. Виготовлення кулькових зразків для випробувань матеріалів практично недоцільне і складно реалізуєме. В даній роботі для випробувань різних конструкційних матеріалів пропонується схема випробувань "конус-три кульки", яка дає можливість застосовувати в якості досліджуваних конічні зразки з різних матеріалів.

Чотирикулькова схема реалізована на лабораторній установці, спроектованій згідно положень ГОСТ 9490-75. Експериментальна лабораторна установка змонтована на базі універсального настільного свердлильного верстату. Для приводу обертання шпинделя використаний двигун постійного струму типу П22У4, з номінальною частотою обертання 1500 об/хв., потужністю 1 кВт, із змішаним збудженням. Блок живлення, який складається з випрямляча постійного струму і автотрансформатора, дозволяє плавно регулювати частоту обертання двигуна від номінальної до нуля.

Основним вузлом чотирикулькової машини тертя є робочий вузол (рис.1). Верхня кулька 1 базується безпосередньо у спеціально зцентрованій виточці кінця шпинделя (без проміжних ланок), що виключає биття кульки при обертанні і підвищує жорсткість привідного вузла. Нижні три кульки 2 діаметром 12,7 мм встановлюються на загартовану і шліфовану поверхню опори 4. Надійне закріплення і центрування нижніх кульок здійснюється гайкою 3 з конічною робочою поверхнею. Конструкція вузла передбачає розташування верхніх точок нижніх куль в одній площині з верхньою площиною гайки 3, яка використовується як вимірювальна база. Така конструкція робить зону нижніх кульок максимально відкритою і зручною для дослідження геометрії зношуваних поверхонь без розбирання вузла. Виключення перекосів та самовстановлення при контакті верхньої і нижніх кульок забезпечується радіальним сферичним дворядним шарикопідшипником 5 серії 1309 за ГОСТ 5720-75. Для сприйняття осьових навантажень та можливості вимірювання коефіцієнта тертя використовується кульковий упорний однорядний підшипник 6 серії 8118 за ГОСТ 6874-75. Весь вузол

базується і закріплюється на столі машини тертя за допомогою основи 7. Верхня кулька навантажується за допомогою важільної системи з передаточним відношенням  $k = 3,25$ .



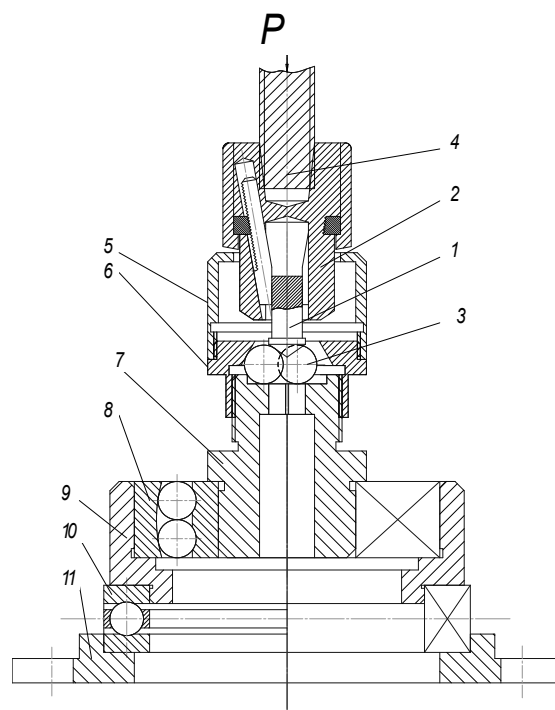
**Рисунок 1 Робочий вузол установки для чотирикулькової схеми**

Для вимірювання температури мастила в зоні нижніх кульок застосовується термометр ЕТП-М, який працює за методом одинарного неврівноваженого моста постійного струму. Чутливий вимірювальний елемент термометра (поз. 9, рис. 1) при цьому розміщується через центральний отвір в опорі під нижніми кульками. Отже, під час випробувань є можливість постійного контролю за температурою мастила в зоні випробувань.

Для вимірювання розмірів плям зношування на нижніх кульках використовується мікроскоп МПБ-2 з ціною поділки 0,05 мм. Після відведення верхньої кульки мікроскоп встановлюється на вимірювальну площину гайки 3 і настраюється на чітке зображення плями зношування (мастило попередньо видаляють з вимірювальних поверхонь). Оскільки зношені поверхні знаходяться під деяким кутом, зображення буде мати форму еліпса. Діаметр плями зношування можна оцінювати як півсуму осей еліпса. Після проміжних вимірювань зношування без розбирання робочого вузла випробування продовжуються за прийнятою програмою. Робочий вузол установки може бути модернізований для проведення випробувань за схемами: "кулька-кільце", "конус-кільце".

Чотирикулькова схема має обмеження щодо випробувань конструкційних матеріалів, оскільки кульки приймаються стандартними з шарикопідшипникової сталі. Виготовлення кулькових зразків для випробувань матеріалів практично недоцільне і складно реалізуєме. В даній роботі для випробувань різних конструкційних матеріалів запропонована нова схема випробувань "конус-три кульки", яка дає можливість застосовувати в якості досліджуваних конічні зразки з різних матеріалів.

Для проведення випробувань за схемою "конус-три кульки" була модернізована конструкція робочого вузла наведеної вище лабораторної установки. Модернізована конструкція робочого вузла показана на рисунку 2.



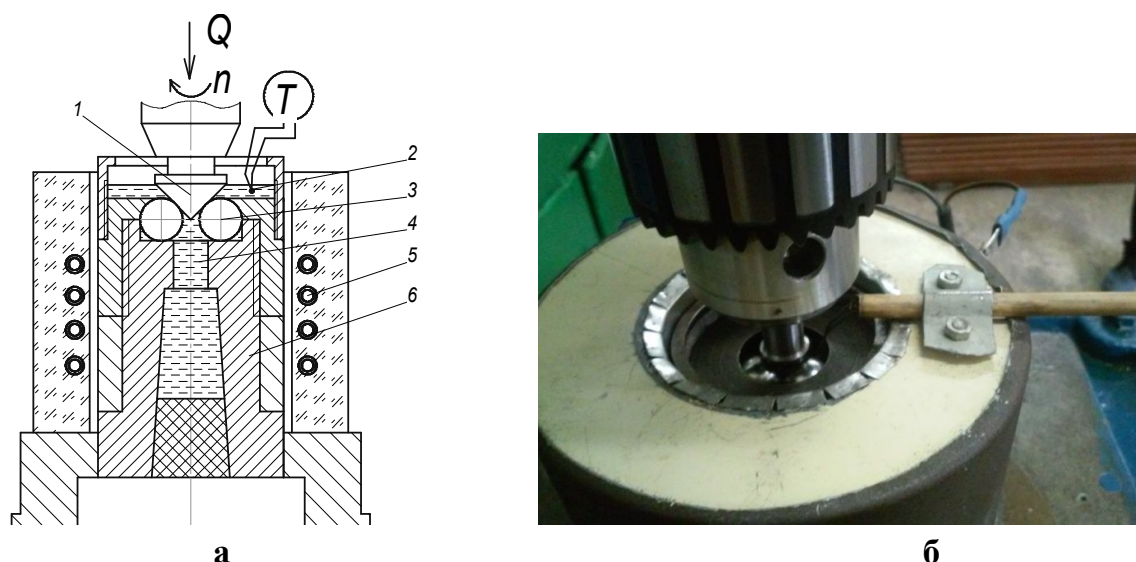
**Рисунок 2 Пристрій для випробувань за схемою "конус-три кульки"**

Випробуваний зразок 1 із зміцненою конічною поверхнею закріплюється в універсальному самоцентруючому свердлильному патроні.

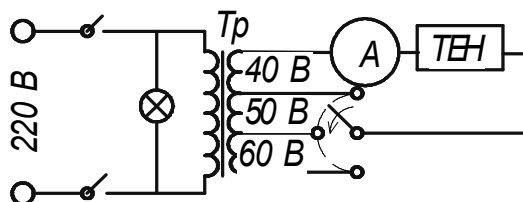
До нижніх трьох кульок із шарикопідшипникової сталі конічний зразок 1 притискається із вертикальною силою  $P$  та йому задається обертальний рух від шпинделю випробувальної установки 4. Кулькові зразки 3 розташовуються на плоскій поверхні загартованої опори 7 і центруються спеціальною гайкою 6 з конічною робочою поверхнею. При випробуваннях стакан 5 заповнений досліджуванним мастильним матеріалом.

Випробування залежності зношування конічних зразків від температури моторної оливи проводили на експериментальній установці за схемою тертя "конус-три кульки". Конічна поверхня зразка 1 притискалась до кульок 2 силою  $Q = 100$  Н і зразок обертався частотою  $n = 500$  об/хв. (рис. 3). Швидкість ковзання поверхонь тертя кульок і зразка становила 0,19 м/с. Тертя відбувалося у ванні моторної оливи. Нагрівання оливи до заданої температури здійснювалися спеціально виготовленим нагрівачем 5 з вмонтованим термоелектричним елементом Т 220-0.6/13 ELECTRON, встановленим і теплоізолюваним азбестовою набивкою в закритому сталевому кожусі, який одівався на корпус 6 вузла тертя. Температуру моторної оливи ми вимірювали датчиком з хромель-алюмелієвою термопарою 2.

Встановлення сталого температурного режиму тертя здійснювали розробленим блоком управління нагрівачем, який містить трансформатор типу ЛАТР 220 В 2 А (рис. 4), за допомогою до клем термоелектричного елемента (ТЕН) подавалася напруга 40, 50 і 60 В, що після прогрівання протягом 2-х годин забезпечувало сталу температуру моторної оливи 54, 73 і 96°C.



**Рисунок 3 Пристрій нагрівання моторної оливи: а – схема пристрою; б – його загальний вигляд**



**Рисунок 4 Електрична схема блоку управління нагрівачем**

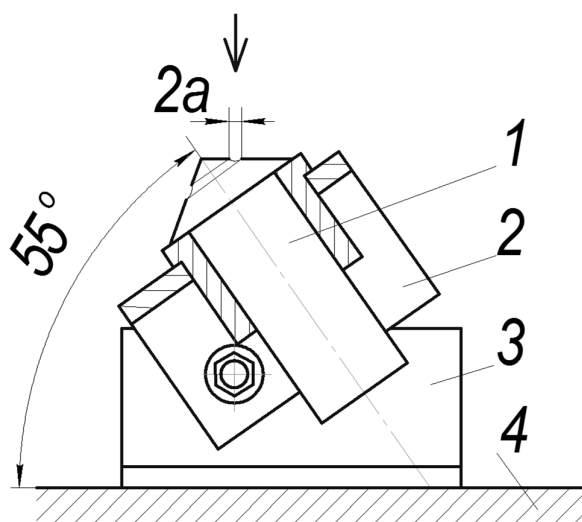
Випробували знос зразків зі сталі 45, загартованих до твердості 40HRC за умови тертя в моторній оливі Magnum 15W-40 без присадки (досліди А) і з присадкою до оливи (досліди Б), яка містила олеїнову кислоту, гліцерин, мідний пудру і мідний купорос відповідно 65, 13, 20 і 2 об. %. Досліди А і Б проводили за нормальної температури (24°C) оливи і нагрітої до 54°C і 96°C. Тривалість безперервного тертя за кожним режимом складала 30 хв., після чого слід зношування поверхні зразка у формі сегментної канавки шириною 2а (мм) вимірювали мікроскопом МБС-10 з точністю 0,05 мм. Випробування кожного зразка проводилось протягом 3-х годин, що відповідало шляху тертя 2052 м.

Для визначення твердості зразків використовувався напівавтоматичний твердомір Брінелля.

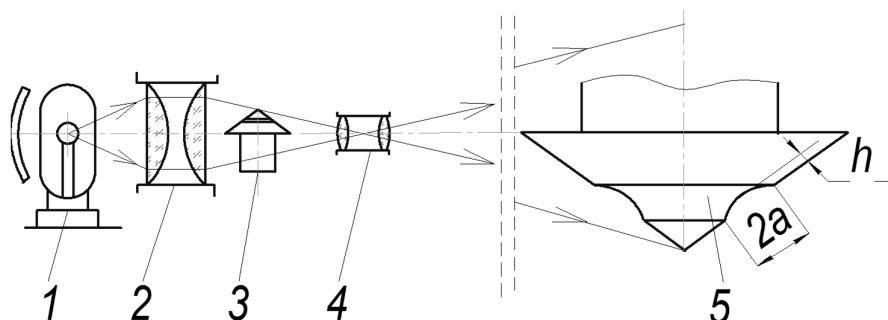
Для вимірювання ширини сліду використанням пристрій, у якому твірна конічної поверхні зразка 1, вільно вставленого в отвір втулки кронштейна 2, поворотом останнього відносно основи 3 виставлялась паралельно столу 4 мікроскопа (рис.5).

Для визначення форми січення криволінійної поверхні і глибини сліду визначали використовували проектор за умови 77-кратного збільшення (рис.6).

Таким чином за проекцією зображення виявлено, що твірна криволінійної конічної поверхні сліду описується радіусом кульки, а ширина сліду 2а практично співпадає з її величиною з вимірами мікроскопом МБС-10.



**Рисунок 5 Пристрій для вимірювання ширини сліду зносу конічної поверхні мікроскопом МБС-10**



**Рисунок 6 Схема оптичної системи проектора: 1 – лампа освітлення; 2 – об’єктив; 3 – зразок; 4 – конденсор; 5 – проекція зразка на екрані.**

*2. Методика планування багатofакторного експерименту.*

Виходячи з аналізу літературних джерел, планувати експеримент у даній роботі доцільно з використанням трьох факторного експерименту.

Для рішення оптимізаційної задачі стосовно відсоткового складу присадки в мастилі ми використали рототабельне планування другого порядку.

Задача планування експерименту математично формулювалась наступним чином: необхідно отримати уяву про поверхню відклику факторів, яку можливо показати у вигляді функції або математичної моделі:

$$M\{y\} = \eta = \phi(x_1, x_2, x_3, \dots, x_k), \quad (1)$$

де  $y$  – параметр оптимізації (в нашому випадку мікротвердість дискретно цементованої поверхні);  $x_i$  – змінні фактори, від яких залежить відклик і які можливо змінювати під час експерименту (значення струму, сили притискання та часу цементації). Відповідно задача зводиться до визначення залежності математичного очікування результату процесу від параметрів (факторів).

Математична модель необхідна для передбачення напрямку градієнту, тобто напрямку, при русі по якому параметр оптимізації збільшується швидше, ніж в будь-якому іншому напрямку. Діє припущення, що функція відклику безперервна і має не більше одного екстремуму. При даних умовах можливо використовувати процедуру пошуку оптимуму, що основана на покроковому принципі: на основі випробувань будується математична модель, що використовується для оцінки градієнту, потім виконуються нові дослідження тільки в цьому напрямку. Зображення невідомої функції відклику поліномом є найбільш зручним. Для скорочення числа дослідів на першій стадії дослідження приймався поліном першої степені. Така модель добре передбачає напрямок покращення параметра оптимізації.

Математичний опис об'єкту навколо точки, що відповідає основним значенням факторів, може бути отримано зміною кожного з факторів на двох рівнях, що відрізняються від основного (нульового) рівня на величину кроку зміни.

Повним факторним експериментом називається експеримент, що реалізує всі можливі комбінації рівнів незалежних факторів, що повторюються, кожен з яких змінюється на двох рівнях. Число цих комбінацій  $N = 2^k + 2k + n_0$ . Для трьох факторної задачі вибіркоче рівняння регресії має вигляд:

$$\tilde{y} = \tilde{M}\{y\} = b_0 + \sum_{i=1}^3 b_i x_i + \sum_{i,j} b_{i,j} x_i x_j + b_{123} x_1 x_2 x_3. \quad (2)$$

Повний факторний експеримент дає можливість визначити роздільні оцінки коефіцієнтів  $b_0, b_1$ .

Знаходження моделі повного факторного експерименту (ПФЕ) складається з:

- планування експерименту;
- виконання експерименту;
- перевірки однорідності вибіркових дисперсій;
- отримання математичної моделі об'єкту з перевіркою статистичної значимості виморочних коефіцієнтів регресії;
- перевірки адекватності математичного опису.

Використовуючи кодовані значення факторів, умови експерименту можливо записати у вигляді таблиці або матриці планування експерименту, де ряди відповідають різним дослідом, а стовбці – значенням факторів.

Матриця планування наведена в таблиці 2.

Стовбці  $x_1, x_2, x_3$  створюють матрицю плану. Ці стовбці задають планування, по ним безпосередньо визначаються умови дослідів. Далі розміщують стовбці з можливими комбінаціями добуток факторів  $x_1 x_2, x_1 x_3, x_3 x_2, x_1 x_2 x_3$ , що дозволять оцінити ефекти взаємодії факторів. Фіктивна змінна  $x_0$  необхідна для оцінки вільного члену  $b_0$ . Значення  $x_0$  у всіх стрічках однакове і дорівнює +1.

Кількість незалежних факторів  $r = 3$  і кількість точок плану  $n = 20$ .

Поставимо задачу визначення залежності інтенсивності зношування від таких технологічних параметрів як: температура, контактний тиск та вміст присадки. В якості математичної моделі приймаємо:

$$y = b_0 + b_1 \tilde{x}_1 + b_2 \tilde{x}_2 + b_3 \tilde{x}_3 + b_{12} \tilde{x}_1 \tilde{x}_2 + b_{13} \tilde{x}_1 \tilde{x}_3 + b_{23} \tilde{x}_2 \tilde{x}_3 + b_{11} \tilde{x}_1^2 + b_{22} \tilde{x}_2^2 + b_{33} \tilde{x}_3^2 + b_{123} \tilde{x}_1 \tilde{x}_2 \tilde{x}_3 \quad (3)$$

Розрахунок коефіцієнтів регресії проводився згідно зі стандартними формулами.

**Таблиця 2 Матриця планування**

№	Температура	Контактний тиск	Вміст присадки
1	-1	-1	-1
2	-1	-1	1
3	-1	1	-1
4	-1	1	1
5	1	-1	-1
6	1	-1	1
7	1	1	-1
8	1	1	1
9	-1,68	0	0
10	1,68	0	0
11	0	-1,68	0
12	0	1,68	0
13	0	0	-1,68
14	0	0	1,68
15	0	0	0
16	0	0	0
17	0	0	0
18	0	0	0
19	0	0	0
20	0	0	0

3. Використання методу математичного планування експерименту при побудові моделі інтенсивності зношування зразків і деталей.

Матриця планування наведена в таблиці 3. Проведені додаткові дослідження при основному рівні (0) та зіркових точках (+1,68; -1,68).

**Таблиця 3 Рівні факторів та інтервали варіювання**

Фактори	Інтервал	Рівні				
		1,68	+1	0	-1	-1,68
Температура, °С	30	104,4	84	54	24	3,6
Контактний тиск, МПа	5	18,4	15	10	5	1,6
Вміст присадки, %	0,5	2,34	2,0	1,5	1	0,66

Обробку даних експерименту та пошук оптимальних значень виконано в програмному середовищі Microsoft Excel та Statistica.

**Таблиця 4 Матриця планування та результати досліджень експерименту**

№	Температура		Контактний тиск		Вміст присадки		Інтенс. знош.
	Рівень	T, °C	Рівень	P, МПа	Рівень	C, %	
1	-1	24	-1	5	-1	1	20,703
2	-1	24	-1	5	1	2	15,8492
3	-1	24	1	15	-1	1	27,599
4	-1	24	1	15	1	2	17,6403
5	1	84	-1	5	-1	1	46,057
6	1	84	-1	5	1	2	28,179
7	1	84	1	15	-1	1	73,195
8	1	84	1	15	1	2	48,612
9	-1,68	3,6	0	10	0	1,5	12,87
10	1,68	104,4	0	10	0	1,5	54,711
11	0	54	-1,68	1,6	0	1,5	16,432
12	0	54	1,68	18,4	0	1,5	36,442
13	0	54	0	10	-1,68	0,66	65,213
14	0	54	0	10	1,68	2,34	40,781
15	0	54	0	10	0	1,5	27,691
16	0	54	0	10	0	1,5	27,452
17	0	54	0	10	0	1,5	27,572
18	0	54	0	10	0	1,5	27,48
19	0	54	0	10	0	1,5	26,914
20	0	54	0	10	0	1,5	26,813

**Таблиця 5 Значення коефіцієнтів рівняння, отримані в програмному середовищі Microsoft Excel**

b0	b1	b2	b3	b12	b13	b23	b11	b22	b33
27,477	13,51	1,49	6,579	-1,101	-7,197	8,269	4,86	-3,456	-1,467

Отримана математична модель має наступний вигляд:

$$I_w(x_1, x_2, x_3) = 27,477 + 13,51x_1 + 1,49x_1^2 + 6,579x_2 - 1,101x_2^2 - 7,197x_3 + 8,269x_3^2 + 4,86x_1x_2 - 3,456x_1x_3 - 1,467x_2x_3$$

Для перевірки адекватності моделі були виконані наступні розрахунки.

Число ступенів свободи:

$$f = 20 - 10 - (6 - 1) = 5.$$

Сума квадратів відхилень  $S_R$  емпіричних значень:

$$S_R = (2,468^2 + 2,7918^2 + 1,962^2 + 1,4867^2 + 1,326^2 + 0,85^2 + 0,018^2 + 0,343^2 + 3,884^2 + 0,3318^2 + 3,115^2 + 1,019^2 + 2,306^2 + 2,056^2 + 0,214^2 + 0,025^2 + 0,095^2 + 0,003^2 + 0,563^2 + 0,664^2) \times 10^{-6} = 58,85 \times 10^{-6}.$$

Значення параметра  $\bar{y}_o$ :

$$\bar{y}_o = \frac{1}{6} \cdot (27,691 + 27,452 + 27,572 + 27,48 + 26,914 + 26,813) = 27,32 [\text{мм}].$$

Отримане значення  $\bar{y}_o$  використаємо для отримання значення критерію  $S_E$ :

$$S_E = [(27,691 - 27,32)^2 + (27,452 - 27,32)^2 + (27,572 - 27,32)^2 + (27,48 - 27,32)^2 + (26,914 - 27,32)^2 + (26,813 - 27,32)^2] \times 10^{-6} = 0,666 \times 10^{-6}.$$

Дисперсії адекватності  $S_{AD}^2$  дорівнює:

$$S_{AD}^2 = \frac{58,85 - 0,666}{5} = 11,637.$$

Дисперсія відтворюваності експерименту  $S_y^2$ :

$$S_y^2 = \frac{0,666}{6-1} = 0,1332.$$

Враховуючи значення дисперсії відтворюваності експерименту та значення дисперсії адекватності знаходимо критерій Фішера:

$$F_p = \frac{11,637}{0,1332} = 87,365.$$

Отримане значення критерію Фішера порівнюють з табличним відповідно до ступенів свободи  $f_i = 5$  і судять про адекватність.

Якщо знайдене значення критерію  $F_p$  менше табличного при прийнятому рівні значимості та відповідних чисел ступенів свободи, то гіпотеза адекватності отриманої моделі приймається.

В нашому випадку:

$$F_p < F_p^{\text{табл}}, 87,365 < 230,2.$$

Таке значення показника критерію Фішера говорить про адекватність даної математичної моделі.

При використанні пакету прикладної допомоги програми значення критерію Стьюдента визначали за наступною схемою:

– вибрати розрахунок для випадку з незв'язними (незалежними) або зв'язковими (залежними) вибірками;

– ввести в першу колонку ("Вибірка 1") дані першої вибірки, а в другу колонку – "Вибірка 2" дані другої вибірки, дані вводяться по одному числу на рядок; без пробілів, пропусків і т.д., вводяться тільки цифри, а у випадку дробових чисел вони вводяться зі знаком "." (Крапка).

– після заповнення колонок натиснути на кнопку "Крок 2", щоб зробити автоматичний розрахунок t-критерію Стьюдента.

Таблиця 6 Двовибірковий критерій

Двухвыборочный критерий:  
для связанных выборок

Выборка 1	Выборка 2
20.703	23.171
15.8492	18.641
27.599	29.561
17.6403	19.127
46.057	47.383
28.179	29.029
73.195	73.213
48.612	48.955
12.87	8.985576
54.711	54.379176
16.432	13.3168176
36.442	35.4222576
65.213	62.9063856
40.781	38.7244656
27.691	27.477
27.452	27.477
27.572	27.477
27.48	27.477
26.914	27.477
26.813	27.477

Шаг 2 Сброс

Таблиця 7 Результати при  $t=0,1$

№	Выборка 1 (B.1)	Выборка 2 (B.2)	Отклонения (B.1 - B.2)	Квадраты отклонений (B.1 - B.2) <sup>2</sup>
1	20.703	23.171	-2.47	6.1
2	15.8492	18.641	-2.79	7.78
3	27.599	29.561	-1.96	3.84
4	17.6403	19.127	-1.49	2.22
5	46.057	47.383	-1.33	1.77
6	28.179	29.029	-0.85	0.72
7	73.195	73.213	-0.02	0
8	48.612	48.955	-0.34	0.12
9	12.87	8.985576	3.88	15.05
10	54.711	54.379176	0.33	0.11
11	16.432	13.3168176	3.12	9.73
12	36.442	35.4222576	1.02	1.04
13	65.213	62.9063856	2.31	5.34
14	40.781	38.7244656	2.06	4.24
15	27.691	27.477	0.21	0.04
16	27.452	27.477	-0.02	0
17	27.572	27.477	0.09	0.01
18	27.48	27.477	0	0
19	26.914	27.477	-0.56	0.31
20	26.813	27.477	-0.66	0.44
Суммы:	668.2055	667.6766784	0.53	58.86

Згідно розрахунків, модель виявилася адекватною.

Критические значения

$t_{кр}$	
$p \leq 0.05$	$p \leq 0.01$
<b>2.09</b>	<b>2.86</b>

а



б

Рисунок 7 Критичне значення (а) та вісь значимості (б), яка знаходиться в зоні незначимості

Провівши заплановану серію експериментів та визначившись з адекватною математичною моделлю процесу, використали пакет Statistica і визначили оптимальні значення параметрів.

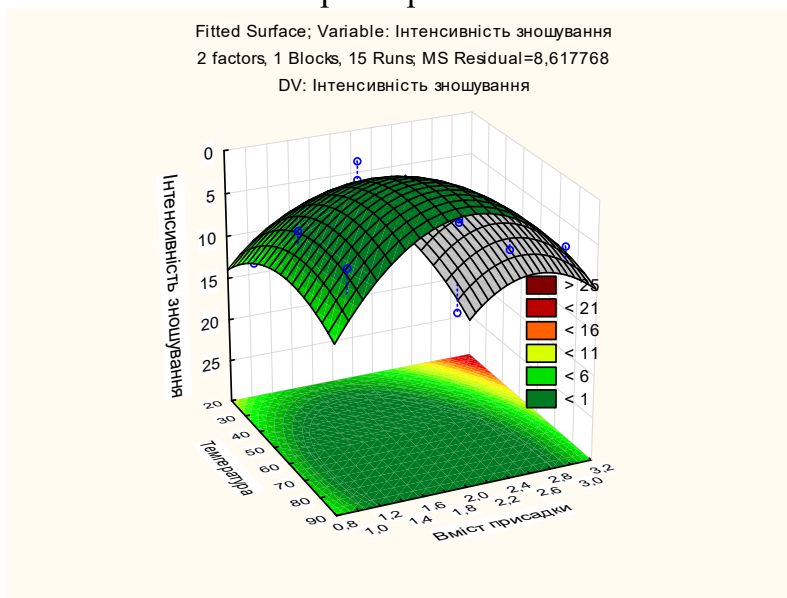


Рисунок 8 3D Surface Plot of Інтенсивність against Контактний тиск and Вміст присадки Spreadsheet31 20v.20c

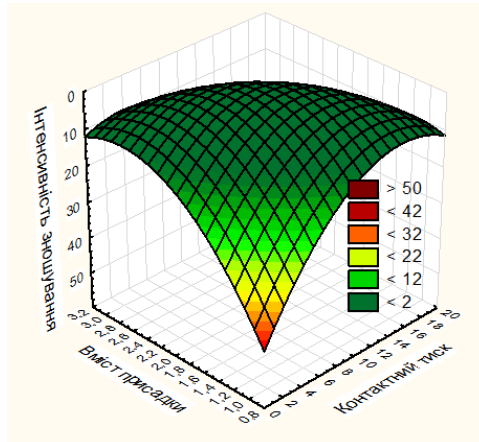


Рисунок 9 Інтенсивність зношування =  $80,4891-6,043 \cdot x-53,1614 \cdot y+0,161 \cdot x \cdot x+1,4787 \cdot x \cdot y+9,9279 \cdot y \cdot y$

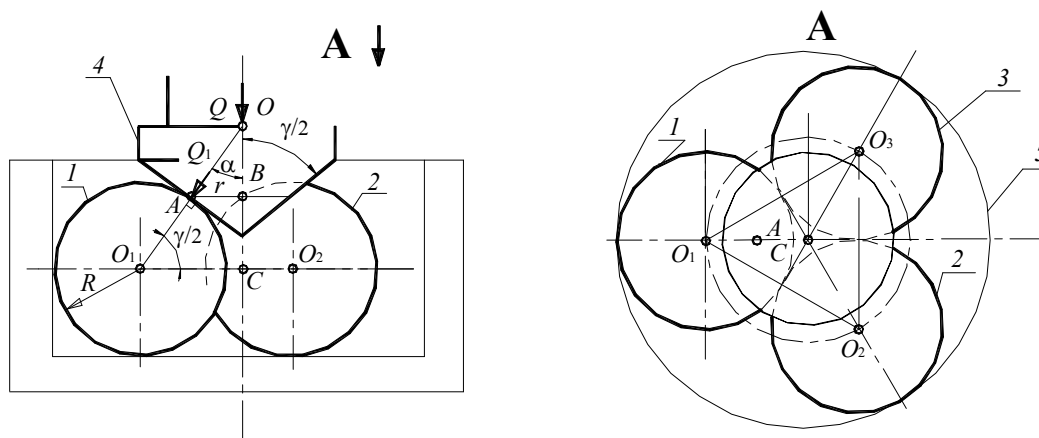
Аналізуючи отримані результати зробили висновок, що оптимальними параметрами для даної моделі зношування являються: вміст присадки 2,2%; температура мастильного середовища 50°C; контактний тиск 10 МПа.

4. Метод випробувань мастильних і конструкційних матеріалів за схемою "конус-три кульки".

Розглянемо розрахункову схему "конус-три кульки", наведену на рис.10.

Три кульки 1,2,3 однакового радіусу  $R$  розташовані на площині так, щоб вони контактували за схемою рисунку 6, при цьому їх центри утворюють рівносторонній трикутник  $O_1O_2O_3$ . Конус 4 с кутом при вершині  $\gamma$  розташовується на трьох нижніх кульках так, що контактує з кожною в точках  $A_1A_2A_3$ . До верхнього конусу прикладена сила  $Q$ , яка передається до кожної з

трьох нижніх кульок по перпендикулярам від твірної конуса в точках дотику з кульками, створюючи рівні сили  $Q_1 = Q_2 = Q_3$ .



**Рисунок 10 Розрахункова схема "конус-три кульки"**

Наявність обоими 5 забезпечує стійке нерухоме положення нижніх кульок при вертикальному навантаженні силою  $Q$  і обертанні конуса моментом навколо вертикальної осі.

З'ясуємо геометрію контакту і характер навантаження в зазначеній схемі (рис.10).

Для визначення сил, що діють між конусом та кульками, необхідно визначити їх напрямок і кут  $\alpha$ :

$$\alpha = 90^\circ - \gamma / 2, \quad (3)$$

де  $\gamma$  – кут при вершині конуса.

Сили, що діють вздовж по нормалі до кожної кульки, виражаються через загальну силу співвідношенням:

$$Q_1 = \frac{Q}{3 \cos \alpha} = \frac{Q}{3 \cos(\gamma / 2)}, \quad (4)$$

Величину  $r$ , що визначає відстань від осі обертання конуса до точки контакту з кульками, визначаємо з подібності трикутників  $OO_1C$  и  $OAB$ :

$$r = O_1C \frac{OA}{OO_1} = O_1C \left( 1 - \frac{R}{OO_1} \right), \quad (5)$$

Величина  $O_1C$  знаходиться як радіус кола, описаного навколо правильного трикутника  $O_1O_2O_3$  (рис. 10):  $O_1C = \frac{2\sqrt{3}}{3} R$ .

З прямокутного трикутника  $OO_1C$ :

$$OO_1 = \frac{O_1C}{\cos \gamma / 2} = \frac{2\sqrt{3}R}{3 \cos \gamma / 2}. \quad (6)$$

Отже після проміжних підстановок отримаємо:

$$r = R \left( \frac{2\sqrt{3}}{3} - \cos(\gamma / 2) \right). \quad (7)$$

При визначенні шляху тертя приймемо, що розміри  $\bar{a}$  площадки контакту на кульках малі порівняно з розміром  $r$  площадки контакту верхнього конуса:  $\bar{a} \ll r$ . Розрахунок шляху тертя будемо здійснювати за середнім радіусом.

Шлях тертя  $S$  для площадки контакту конусу:

$$S_{mp} = 3(2\bar{a})nt, \quad (8)$$

де  $n$  – кількість обертів конуса за одиницю часу;  $t$  – тривалість випробувань;  $\bar{a}$  – середній радіус площадки контакту конуса і кульки.

Для оцінки зношування досліджуваного конічного зразка за схемою конус-три кульки приймемо модель у вигляді залежності інтенсивності зношування від безрозмірних параметрів контактного тиску і температури у вигляді:

$$\frac{du_w}{dS} = fK_w \left( \frac{\sigma}{HB} \right)^m \left( \frac{T}{T^*} \right)^p, \quad (9)$$

де  $f$  – коефіцієнт тертя;  $\sigma$  – тиск у контакті, МПа;  $HB$  – твердість за Брінелем, МПа;  $u_w$  – лінійне зношування конусної поверхні, м;  $S$  – шлях тертя для конуса, м;  $K_w, m, p$  – параметри закономірності зношування;  $T, T^*$  – відповідно температура випробувань і базова температура, К.

Приймемо форму зношеної поверхні у вигляді колового жолоба з радіусом профілю  $\bar{a}$ . Припустимо що контактний тиск під жорсткою кулькою по зношеній поверхні жолоба конуса розподілений рівномірно. Тоді справедливо співвідношення:

$$\sigma = \frac{Q_1}{\pi\bar{a}^2}, \quad (10)$$

де  $Q_1$  – сила, що діє по нормалі до кожної нижньої кульки;  $\bar{a}$  – радіус колової площадки контакту спряжених кульок і конуса.

Сила  $Q_1$  у відповідності до (10) виражається через загальну силу  $Q$ , що діє на верхню конус:  $Q_1 = \frac{Q}{3\cos\alpha}$ .

Зв'язок максимального зносу  $u_w$  і розміру площадки контакту  $\bar{a}$  центрі площадки визначається:

$$u_w(S) = \frac{a(S)^2}{2R^*}, \quad (11)$$

де  $R^* = \frac{Rr}{R+r}$  – приведений радіус в контакті конуса і кульки.

Експериментальна залежність радіусу колового жолобу зносу конуса від шляху тертя представляється у вигляді степеневі апроксимації:

$$\bar{a}(S) = cS^\beta, \quad (12)$$

де  $c, \beta$  – параметри апроксимації, які визначаються за наслідками випробувань.

Інтегруючи вираз (9), отримаємо інтегральну форму моделі зношування конуса:

$$u_w(S) = fK_w \int_0^S \left( \frac{\sigma(S)}{HB} \right)^m \left( \frac{T}{T^*} \right)^p dS. \quad (13)$$

Далі, підставляючи в ліву частину рівняння вираз для зносу через радіус площадки контакту, а в праву – вираз для контактного тиску, після перетворень отримаємо:

$$\frac{c^2 S^{2\beta}}{2R^*} = fK_w \left( \frac{Q_1}{c^2 \pi HB} \right)^m \left( \frac{T}{T^*} \right)^p \frac{S^{1-2\beta m}}{1-2\beta m}. \quad (14)$$

З умови виконуваності даного рівняння слідує:

$$m = \frac{1-2\beta}{2\beta}. \quad (15)$$

Для знаходження параметра  $P$  проводимо випробування при двох значеннях температури  $T_1$  і  $T_2$ . Тоді на основі (14) отримаємо систему з двох рівнянь. Розділивши перше рівняння на друге, після перетворень отримаємо:

$$p = (2m + 2) \frac{\lg(c_1 / c_2)}{\lg(T_1 / T_2)}. \quad (16)$$

Для знаходження коефіцієнта  $K_w$  скористаємось одним з вище вказаних рівнянь:

$$K_w = \frac{\beta c_1^{2m+2}}{fR^*} \left( \frac{3\pi HB \cos \alpha}{Q} \right)^m \left( \frac{T^*}{T} \right)^p. \quad (17)$$

### 5. Результати трибологічних випробувань.

Результати вимірювань ширини доріжки зношування для конічних зразків зі сталі 45 при її змащуванні моторною оливою Magnum 15W-40 при різному вмісті присадки і температури оливи наведені в таблиці 8.

**Таблиця 8** Зміна ширини доріжки зношування 2а (мм) конічних зразків зі сталі 45 при змащуванні моторною оливою Magnum 15W-40

S, м	T = 24 °C				T = 54 °C			
	вміст присадки, %							
	б/п	1 %	2 %	3 %	б/п	1 %	2 %	3 %
342	0,30	0,25	0,15	0,4	0,95	0,55	0,50	0,75
684	0,65	0,4	0,25	0,5	1,25	0,65	0,60	0,95
1026	0,90	0,50	0,35	0,55	1,40	0,75	0,70	1,15
1368	1,20	0,66	0,50	0,60	1,40	0,85	0,80	1,15
1710	1,30	0,675	0,55	0,70	1,40	0,95	0,80	1,25
2052	1,30	0,675	0,55	0,70	1,40	1	0,80	1,25

Графічна інтерпретація результатів випробувань представлена на рисунках 11 та 12.

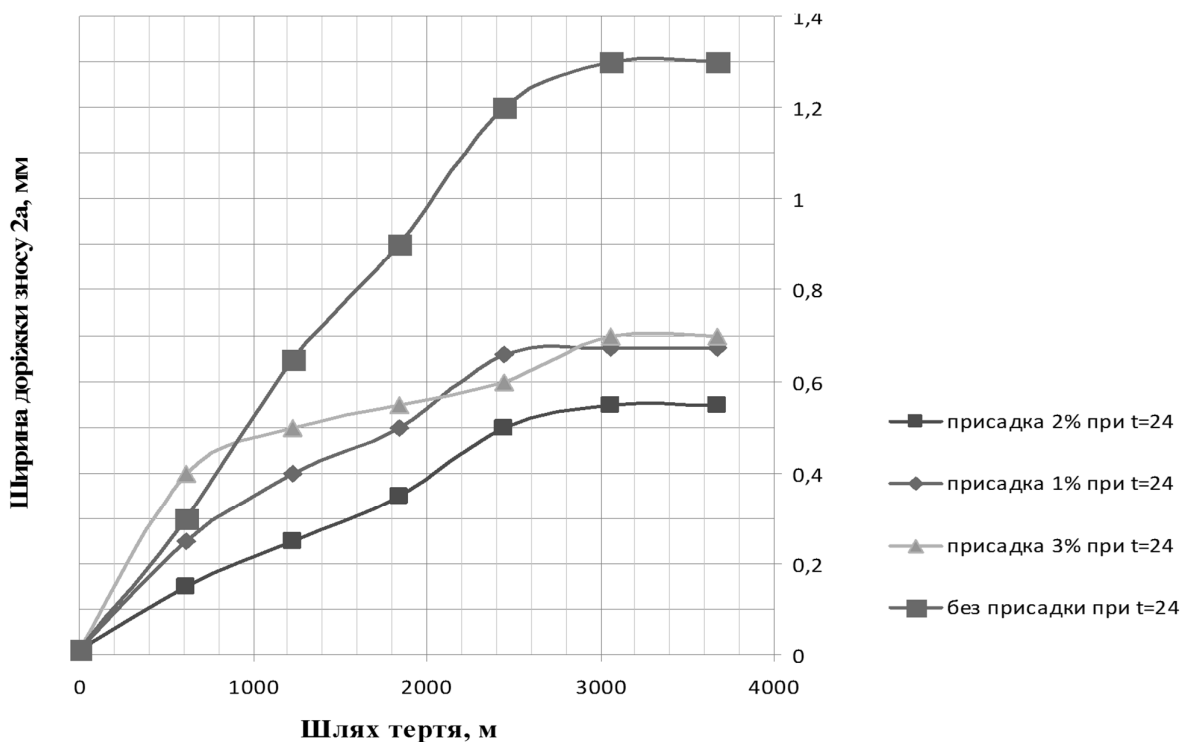


Рисунок 11 Залежність ширини доріжки зносу конічного зразки від шляху тертя при температурі оливи 24 °С

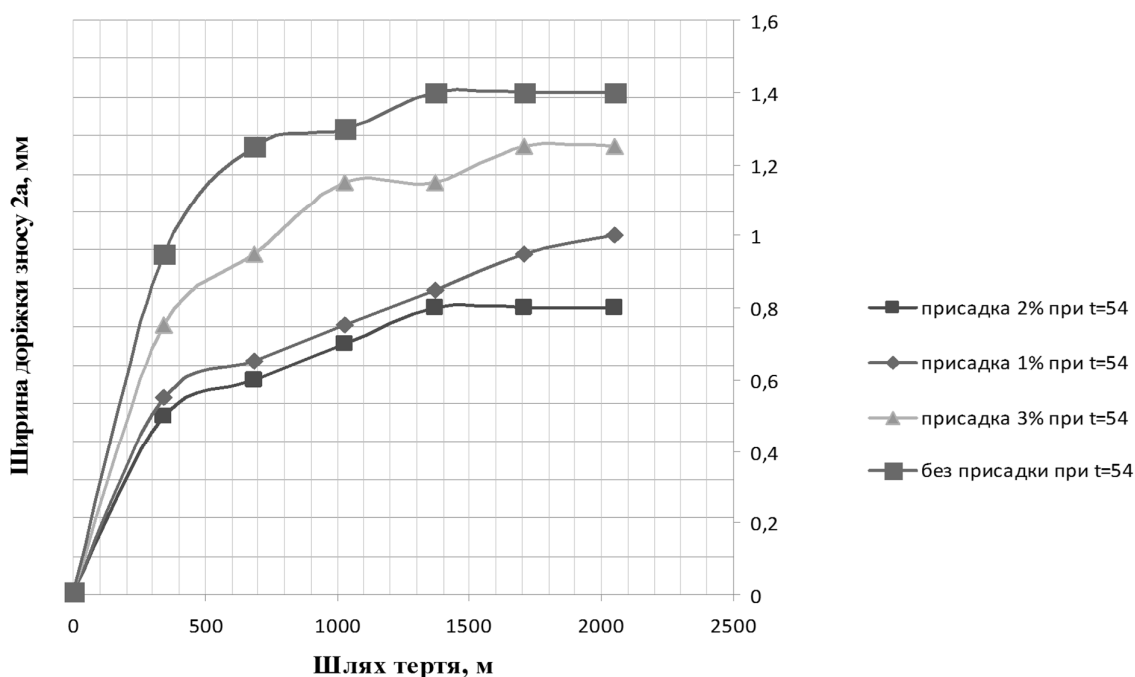


Рисунок 12 – Залежність ширини доріжки зносу конічного зразки від шляху тертя при температурі оливи 54 °С

Отримані графічні залежності були апроксимовані степеневими функціями за допомогою програми Excel і в подальшому використані для розрахунку параметрів моделі інтенсивності зношування. В таблиці 9 наведені результати розрахунку параметрів моделі інтенсивності зношування.

**Таблиця 9 Результати розрахунку параметрів степеневі апроксимації та параметрів інтенсивності зношування при різному вмісті присадок і температурі оливи**

Параметр моделі зношування		$c$	$\beta$	$m$	$p$	$K_w$
Присадка 1%	24 °C	0,043	0,3269	0,4217	0,9882	2,9559·10 <sup>-3</sup>
	54 °C	0,057	0,3765			
Присадка 2%	24 °C	0,037	0,3028	0,4963	1,436	1,1455·10 <sup>-3</sup>
	54 °C	0,0546	0,3655			
Присадка 3%	24 °C	0,0464	0,3326	0,36	1,1409	4,9983·10 <sup>-3</sup>
	54 °C	0,0652	0,4027			
Без присадки	24 °C	0,0514	0,3741	0,2957	0,7255	0,01
	54 °C	0,0706	0,4162			

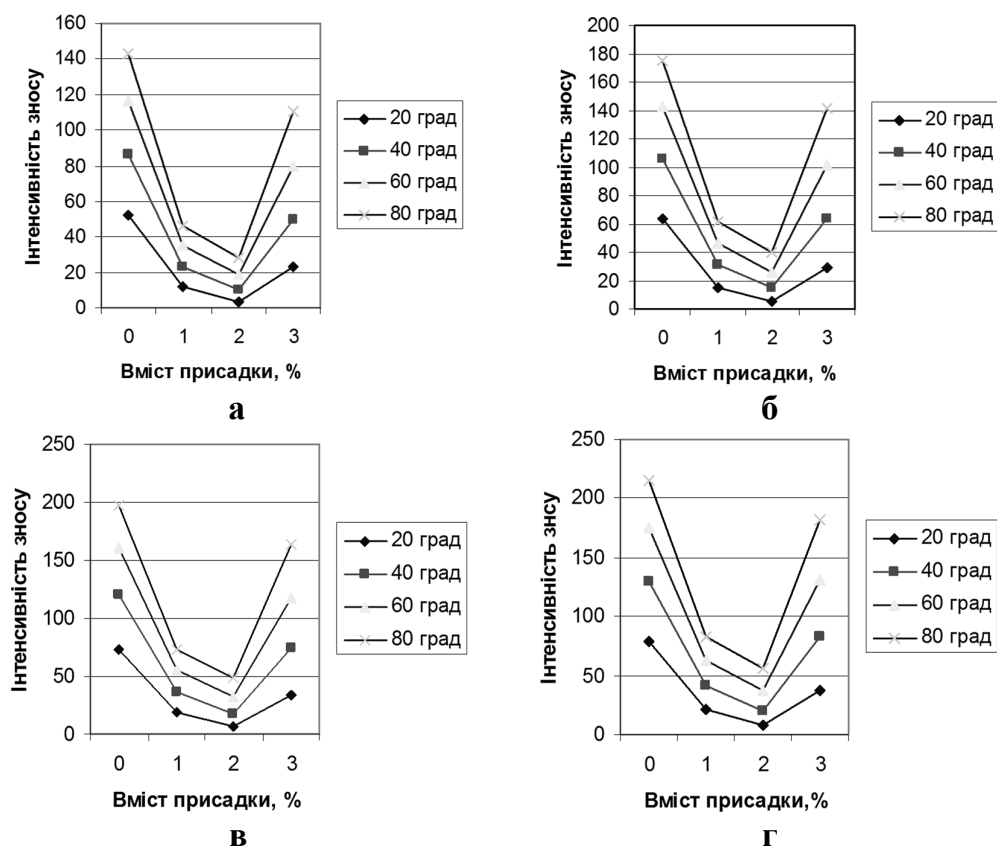
Отримані параметри повністю ідентифікують модель зношування, яка дозволяє розраховувати кількісні значення інтенсивності зношування.

В таблиці 10 приведені результати розрахунку інтенсивності зношування за допомогою програми MathCad за результатами експериментальних випробувань при вмісті присадки до моторної оливи від 1 до 3 відсотків.

**Таблиця 10 Результати розрахунку значень інтенсивності зношування**

$\sigma$ , МПа T, °C	Конц. прис.	5	10	15	20
20	0 %	52,266	64,154	72,325	78,746
	1 %	11,703	15,676	18,599	20,998
	2 %	3,8492	5,4298	6,6403	7,6594
	3 %	22,662	29,085	33,656	37,328
40	0 %	86,418	106,07	119,59	130,2
	1 %	23,217	31,098	36,897	41,655
	2 %	10,415	14,691	17,967	20,724
	3 %	49,976	64,14	74,22	82,318
60	0 %	115,97	142,35	160,48	174,73
	1 %	34,66	46,426	55,082	62,186
	2 %	18,643	26,299	32,161	37,097
	3 %	79,373	101,87	117,88	130,74
80	0 %	142,89	175,39	197,73	215,28
	1 %	46,057	61,692	73,195	82,634
	2 %	28,179	39,751	48,612	56,073
	3 %	110,21	141,45	163,67	181,53

За отриманими в таблиці 10 значеннями побудовані графічні залежності інтенсивності зношування від вмісту присадки при різних значеннях фіксованого тиску (рис.13).



**Рисунок 13** Залежності інтенсивності зношування від вмісту присадки, контактного тиску і температури оливи при фіксованому тиску: а –  $p=5$  МПа; б –  $p=10$  МПа; в –  $p=15$  МПа; г –  $p=20$  МПа.

Аналіз отриманих залежностей свідчить про наявність оптимального вмісту мідьвмісної присадки за критерієм найменшої інтенсивності зношування для всього досліджуваного діапазону контактної тиску. Із збільшенням температури і контактної тиску інтенсивність зношування зростає майже лінійно.

### Висновки

1. Показано, що для оцінки якості мастильних матеріалів на основі їх експлуатаційних властивостей доцільним є використання схеми випробування: чотирикулькова піраміда, конус-три кульки та пристроїв для нагріву оливи і вимірювання ширини сліду зносу кінчної поверхні.

2. З метою оптимізації складу присадки в моторну оливу використано математичне планування експерименту і розроблено методику його проведення за рототабельним плануванням другого порядку.

3. За проведеним математичним плануванням експерименту отримано регресійну математичну модель інтенсивності зношування, визначено оптимальні параметри: вміст присадки – 2,2%; температура мастильного середовища –  $50^{\circ}\text{C}$ ; контактний тиск – 10МПа та здійснено перевірку моделі на адекватність.

4. Теоретично обґрунтовано метод випробування мастильних і конструкційних матеріалів за схемою "конус-три кульки". Отримано аналітичну

формулу шляху тертя для площадки контакту конуса, рівняння залежності інтенсивності зношування від безрозмірних параметрів контактного тиску і температури та визначено його параметри.

5. Наведені результати випробувань ширини доріжки зношування для конічних зразків за сталей 45 при їх змащуванні моторної оливи 15W40 при різному вмісті присадки і температури. Отримані графічні залежності апроксимовані степеневими функціями. Апроксимація дала можливість знайти параметри моделі зношування.

### **Література**

1. Кузьменко А.Г., Дудчак В.П. Шляхи підвищення зносостійкості гільз циліндрів (Огляд). Частина II. Проблеми трибології (Problems of tribology). 2005. №3. С.13-24.

2. Кузьменко А.Г., Дыха А.В. Контакт, трение и износ смазанных поверхностей. Монография. Хмельницький: ХНУ. 2007. 344 с.

3. Дыха О.В. Методи контактної трибомеханіки мастильних шарів і моделі зношування при граничному терті: автореф. дис. на здобуття наукового ступеня д-ра техн. наук: 05.02.04 "Тертя та зношування в машинах" – 2009.– 36с.

4. Dykha O.V., Gedzuk T.V. Rated and experimental modeling of tribological properties of constructional and lubri-cating materials. Проблеми трибології (Problems of Tribology). 2014. № 1. С. 84-87.

5. Дыха О. В., Вельбой В.П., Гедзюк Т.В. Результати випробувань на знос конічних зразків зі сталі 45 в моторній оливі. Проблеми трибології. 2014. №2. С. 111-115.

6. Аулін В.В., Лисенко С.В., Кузик О.В. Теоретичне обґрунтування зміни режимів тертя в циліндро-поршневій групі ДВЗ. Проблеми трибології (Problems of tribology). Хмельницький: ХНУ, – 2010. – №3 – С.46-54.

7. Аулін В.В. Фізичні основи процесів і станів самоорганізації в триботехнічних системах: Монографія. Кіровоград: Видавець Лисенко В.Ф. 2014. 370с.

8. Аулін В.В., Лисенко С.В., Лисенко В.М. Триботехнічне відновлення протягом строку служби дизелів // Проблеми трибології (Problems of tribology). Хмельницький: ХНУ, 2007. – №2 (44) – С. 60-62.

9. Аулін В.В., Семенюк М.Ф., Лисенко С.В., Кузик О.В. Зміна властивостей оливи при електротрибохімічному відновленні робочих поверхонь деталей дизелів // Проблеми трибології (Problems of tribology). Хмельницький: ХНУ, 2009. – №1 – С.68-70.

10. Аулін В.В., Лисенко С.В., Кузик О.В. Зміна технічного стану основних сполучень двигуна та моторної оливи в процесі його експлуатації // Проблеми трибології (Problems of tribology). Хмельницький: ХНУ, 2009. – №4 – С.118-122.

11. Аулін В.В., Лисенко С.В., Кузик О.В. Підвищення експлуатаційної надійності машин шляхом модифікування моторної оливи // Вісник Харківського нац. техн. університету сільск. господарства. /Вип. 100. Проблеми

надійності машин та засобів механізації сільськогосподарського виробництва. – Харків. – 2010.-С.127-133.

12. Аулін В.В., Слонь В.В., Лисенко С.В. Експрес-оцінка впливу моторних оливо і присадок до них на характеристики зносу робочих поверхонь деталей двигунів вантажних автомобілів // Теоретичний і науково-практичний журнал інженерної академії України Вісник інженерної академії України. – 2013. – №2. – С. 166-170.

13. Аулін В.В., Лисенко С.В, Кузик О.В. Керування характеристиками і властивостями моторних оливо комбінованим модифікуванням. Збірник наукових праць Української державної академії залізничного транспорту. 2014. Вип. 148. С. 148-155.

14. Кулаков А.Т. Повышение надежности автотракторных дизелей путем усовершенствования процессов смазки, очистки и технологии ремонта основных элементов: автореф. дисс. д-ра. техн. наук: спец. 05.20.03 "Технологии и средства технического обслуживания в сельском хозяйстве". Саратов, 2007. 40с.

15. Путинцев С.В. Механизм потери в поршневых двигателях: специальные главы конструирования, расчет и испытания. М.: МГТУ, 2011. 288с.

16. Путинцев С.В., Аникин С.А., Иванов О.В. Моделирование параметров динамики, гидродинамики и трибологии поршня двигателя внутреннего сгорания. Вестник МГТУ им. Н.Э. Баумана, Спец. выпуск. 2007. С.150-156.

17. Погодаев Л.И. Структурно-энергетические модели надежности материалов и деталей машин. СПб.: Академия транспорта, 2006. 608 с.

18. Салмин В.В. Улучшение эксплуатационных показателей автотранспортных двигателей совершенствованных трибохимических и гидротермодинамических процессов в смазочных системах: дис. ... д-ра. техн. наук: спец. 05.20.03 "Технологии и средства технического обслуживания в сельском хозяйстве".Саранск, 2003. 475 с.

19. Александров Е.Е., Кравец И.А, Лысиков Е.П. Повышение ресурса технических систем путём использования электрических и магнитных полей: монография. Х.: НТУ "ХПИ", 2006. 544 с.

20. Берёзина Е.В. Самоорганизация присадок в граничном смазочном слое трибосопряжений машин: автореф. дисс. на соискание науч. степени д-ра техн. наук: спец. 05.02.04 "Трение и износ в машинах". Иваново: ИГУ, 2007. 461 с.

21. Кузьменко А.Г., Дудчак В.П. Тертя та зношування деталей циліндро-поршневої групи (Огляд). Частина I. Проблеми трибології (Problems of tribology). 2005. №1 С.48-54.

22. Венцель Е.С., С.Г. Жалкин, Данько Н.И. Улучшение качества и повышение сроков службы нефтяных масел. Харьков: УкрГАЗТ, 2003. 168 с.

**УДК 631.37**

**МЕТОД ОЦІНКИ ЗНОСОСТІЙКОСТІ УПОРНОГО ПІДШИПНИКА  
КОЧЕННЯ В МЕХАНІЗМІ ЗЧЕПЛЕННЯ АВТОМОБІЛЯ**

**Диха О.В., д.т.н., проф., Бабак О.П., к.т.н., доц.**

**Хмельницький національний університет**

**Аулін В.В., д.т.н., проф., Гриньків А.В., к.т.н.**

**Центральноукраїнський національний технічний університет**

**Abstract**

A method for estimating the wear resistance and reliability of the thrust bearing in the vehicle clutch mechanism is proposed. The algorithm of the method has been developed and the fundamentals of the formula for evaluation, the installation for rolling friction tests, are given. A wear model and formulas for determining its parameters are proposed. The main indicators of reliability are considered and formulas for their calculation are given. Examples of calculation for thrust bearings 8204 and 8211 are given.

**Keywords:** thrust bearing, clutch gear, wear model, wear resistance, reliability

**Вступ**

Підшипники кочення (ПК) є основним видом опор обертових деталей машин. Це найбільш досконалий вузол тертя. В даний час технологія і устаткування ПК втілили все краще, що досягнуто технічної думкою. У той же час термін служби ПК не є достатнім і потребує постійного збільшення. Причини через які відбувається передчасний вихід з ладу і які впливають на термін його служби наступні:

– в 70% випадків – погане мастило підшипників, недостатність і неприйнятність мастильного матеріалу;

– в 18% випадків – забруднення підшипників, проникнення твердих або рідких частинок, що призводять до пошкодження герметизуючих ущільнень і витіку мастила з підшипника;

– в 10% – неправильний монтаж підшипників, погана регулювання, перегрів, дефекти геометрії;

– в 2% випадків – інші причини: використання підшипників з невідповідними навантаженнями; контактна корозія, дефекти регулювання підшипника; проходження електричного струму через підшипник.

У разі, якщо зазначені причини відмов усунені і підшипники працюють в нормальних умовах, то сучасні наукові уявлення про роботу підшипників кочення і статистичний аналіз говорять про те, що основною причиною їх відмови (більше 90% випадків) є втома, утомне зношування або осповідного зношування – пітінг. Приблизно 3...5% відмов пов'язано з окислювальним зношуванням. Решта 5% – на абразивну, корозійну, електроерозійне та інші види зношування.

**Аналіз попередніх досліджень**

Відомі спроби наближеної оцінки зносу ПК [1]. Однак ці методики не дають можливості враховувати основні фактори, що впливають на знос, такі як зазори і параметри моделі зношування.

Відсутність методів розрахунків ПК на знос пояснюється відсутністю у вітчизняній і зарубіжній літературі рішень контактних задач для квазігерцівської схеми контакту, тобто для схеми, в якій по одній осі розмір площинки контакту малий, а за іншою – дорівнює розмірам тіл кочення. У роботах відомих фахівців з контактної механіки [2] розглядаються контактні завдання для підшипників кочення, без урахування впливу жолобу на розподіл тиску. Відомі роботи по оптимізації форми жолоба [4] в ПК виконані експериментальними і наближеними чисельними методами. Розв'язок завдань, з урахуванням зносу [3, 6], виконані без урахування зміни форми жолобу в ПК. В останніх відомих дослідженнях [7, 8] рішень завдань для ПК, з урахуванням зносу доріжок кочення, також немає.

### **Постановка проблеми**

Розрахунки на знос будь-яких вузлів тертя на відміну від розрахунків на міцність в даний час знаходяться в стадії зародження і розвитку. Головна причина тут полягає в тому, що традиційні методи експериментального визначення параметрів моделей зношування не дозволяють мати достовірні бази даних як через їх розкид даних і тривалості випробувань, так і внаслідок їх значної вартості. У той же час, на ці параметри впливають матеріали та умови мащення, температура, швидкість ковзання і ще десятки чинників.

Щоб зробити можливим оперативне визначення параметрів моделей, необхідні методи їх оперативного визначення. У даній роботі запропоновано методи, засновані на використанні зразків з початково-точковим контактом.

Створення методів розрахунків на знос підшипників кочення ускладнюється в порівнянні з вузлами ковзання через декілька додаткових обставин.

По-перше, при створенні цих методів необхідно мати способи розрахунку контактних тисків при великих, порівнянних з радіусом, розмірах майданчика контакту.

По-друге, необхідно мати метод оперативного визначення прослизання в контакті і шляхи тертя ковзання кульки по жолобу в умовах кочення з проковзуванням.

По-третє, необхідний достовірний метод визначення параметрів моделі зношування в умовах кочення з проковзуванням.

У даній роботі здійснюється спроба подолати всі зазначені труднощі при створенні розрахунково-експериментального методу оцінки зносу упорних підшипників кочення.

### **Мета та завдання**

Метою роботи є розробка методу оцінки зносу упорних підшипників.

Розв'язуються наступні завдання:

- з'ясувати структуру методу;
- визначити умови роботи УПК;
- обґрунтувати параметри моделі зношування;
- з'ясувати формули для розрахунків УПК на зносостійкість і надійність;
- здійснити практичні розрахунки середнього зносу УПК.

## Результати вирішення основних завдань

### 1 Загальна структура методу.

Визначення зносу і надійності упорного шарикопідшипника (УПК) виконується послідовно в 5 етапів (рис.1).

1. Вивчення конструкцій ПК і технологій підвищення зносостійкості доріжок кочення. Вибираються варіанти технологій для порівняння і оцінки абсолютного ресурсу.

2. Проведення розрахунків умов роботи підшипника: сил, що діють на підшипник і максимальних тисків в контактї, переміщень та експериментально визначається величина проковзування і шляхи тертя ковзання в контактї.

3. Визначення параметрів  $k_w$ ,  $m$  моделі зношування пари тертя кочення:

– розробляється методика випробувань на знос при коченні з проковзуванням за схемою упорного ПК;

– проводяться випробування і отримують експериментальні дані по залежності ширини доріжки кочення від шляху тертя (шляху ковзання);

– за спеціальною методикою проводиться обробка результатів випробувань і визначаються параметри  $k_w$  і  $m$ .

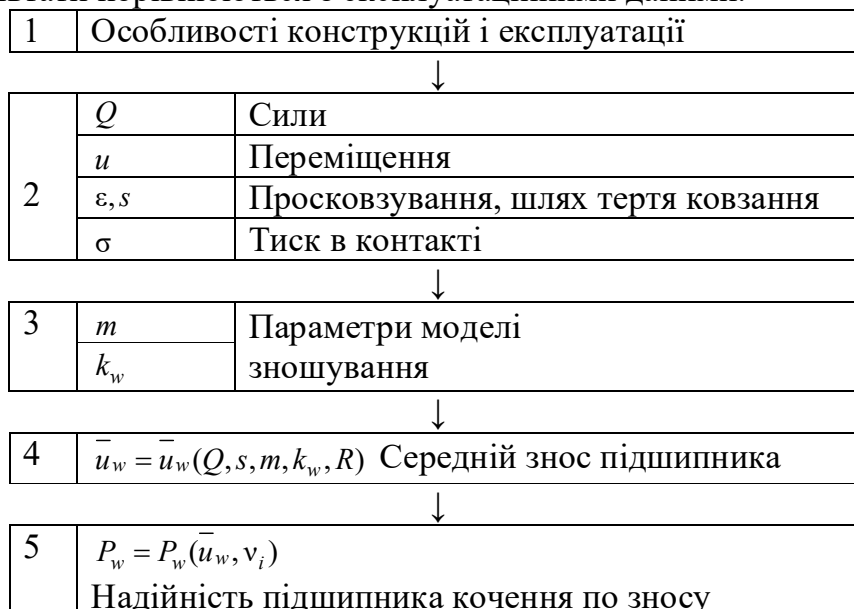
4. Проведення розрахунку зносу УПК:

– за формулами, отриманими з розв'язання прямої контактної задачі для кулі в жолобі, виконується розрахунок зносу;

– виконується порівняння результатів, отриманих для різних варіантів.

5. Визначення ймовірності безвідмовної роботи УПК за величиною зносу при заданому його пробігу.

Результати порівнюються з експлуатаційними даними.



**Рисунок 1** Схема розрахунків і випробувань КПК на знос і надійність  
2 Визначення умов роботи УПК.

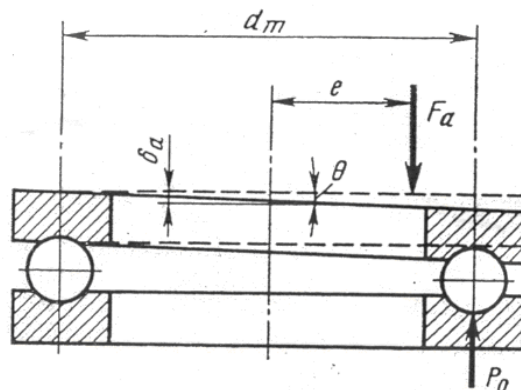
Оцінка навантаження проводиться по кривій втоми. навантаження  $Q$ , довговічність  $L$  і динамічна вантажопідйомність  $C$  задані в стандарті пов'язані рівнянням контактної втоми підшипника:

$$QL^{1/P} = C, \quad (1)$$

$C$  – визначається в Н.;  $L$  – в мільйонах обертів або 106 циклів.

З (1) оцінюємо робоче навантаження для упорного ПК:

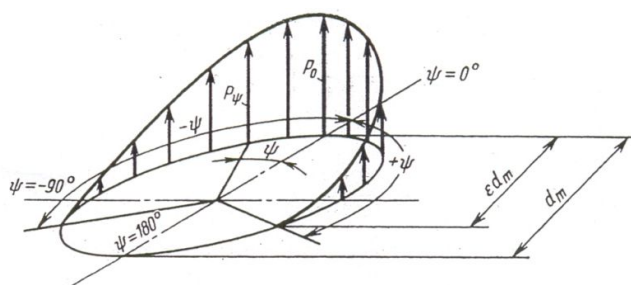
$$Q = \frac{C}{L^{1/P}} = \frac{C}{L^{1/3}}. \quad (2)$$



**Рисунок 2** Схема упорного підшипника при ексцентрично прикладеному осьовому навантаженні

**Таблиця 1** – Значення інтегралів  $I_a(\varepsilon)$  и  $I_m(\varepsilon)$  для однорядних упорних шарикопідшипників

$\varepsilon$	$2e/d_m$	$I_a(\varepsilon)$	$I_m(\varepsilon)$	$\varepsilon$	$2e/d_m$	$I_a(\varepsilon)$	$I_m(\varepsilon)$
0	1,0000			0,8	0,6995	0,3658	0,2559
0,1	0,9863	0,1196	0,1156	0,9	0,6529	0,3945	0,2576
0,2	0,9318	0,1707	0,1590	1,0	0,6000	0,4244	0,2546
0,3	0,8964	0,2110	0,1892	1,25	0,4338	0,5044	0,2289
0,4	0,8601	0,2462	0,2117	1,67	0,3088	0,6060	0,1871
0,5	0,8225	0,2782	0,2288	2,5	0,1850	0,7240	0,1339
0,6	0,7835	0,3084	0,2416	5,0	0,0831	0,8558	0,0711
0,7	0,7427	0,3374	0,2505	$\infty$	0	1,0000	0



**Рисунок 3** Розподіл навантаження на упорний підшипник кочення

Вплив зсуву центру навантаження. Розглядається УПК з умовою ексцентрично ( $e$ ) прикладеного навантаження (рис.2), при цьому використовується відома методика.

Для сумарного зближення кульки  $u(\varphi)$  розташованого під кутом  $\varphi$ , і кілець можна, з урахуванням перекоосу, записати вираз:

$$u_{\varphi} = u_a + \frac{1}{2} d_u \theta. \quad (3)$$

де  $u_a$  – зближення центрів кілець;  $\theta$  – кут перенесення зовнішнього кільця щодо внутрішнього;  $d_u$  – діаметр окружності, що проходить через центри кульок.

Для найбільш навантаженого кульки з (3) маємо:

$$u_0 = u_a + \frac{1}{2} d_u \theta, \quad (4)$$

визначаючи  $u_a$  з (4):

$$u_a = u_0 - \frac{1}{2} d_u \theta, \quad (5)$$

і підставляючи в (3), отримуємо:

$$u_{\varphi} = u_0 - \frac{1}{2} d_u \theta + \frac{1}{2} d_u \theta \cos \varphi,$$

або

$$u_{\varphi} = u_0 \left[ 1 - \frac{1}{2} \frac{d_u \theta}{u_0} (1 - \cos \varphi) \right]. \quad (6)$$

Вводячи в цей вираз безрозмірний ексцентриситет:

$$\varepsilon = \frac{ze}{d_u}, \quad (7)$$

маємо

$$u_{\varphi} = u_0 \left[ 1 - \frac{1}{2\varepsilon} (1 - \cos \varphi) \right]. \quad (8)$$

З огляду на залежність між силою на одну кульку і зближенням з Герцу:

$$u_{\varphi} = cQ_{\varphi}^{2/3}, \quad u_0 = cQ_0^{2/3},$$

з (8) маємо:

$$Q_{\varphi} = Q_0 \left[ 1 - \frac{1}{2\varepsilon} (1 - \cos \varphi) \right]^{3/2}. \quad (9)$$

Умову рівноваги УПК, з урахуванням отриманих результатів, можна записати в дискретному вигляді:

$$Q_n = 2Q_0 \sum_{\varphi=0}^0 \left[ 1 - \frac{1}{2\varepsilon} (1 - \cos \varphi) \right]^{3/2}. \quad (10)$$

Вважаючи, що відриву кульки від нижнього кільця немає, можна замінити дискретне підсумовування безперервним в інтервалі  $\pm\pi/2$ , тоді з (10) маємо:

$$Q_n = ZQ_0 \frac{1}{2\pi} \int_{-\pi/2}^{\pi/2} \left[ 1 - \frac{1}{2\varepsilon} (1 - \cos \varphi) \right]^{3/2} d\varphi, \quad (11)$$

звідси отримуємо, що навантаження на найбільш навантажений кульку дорівнює:

$$Q_0 = \frac{Q_n}{Zk}; \quad k = \frac{Q_n}{ZQ_0},$$

$$\text{де} \quad k = \frac{1}{2\pi} \int_{\pi}^{\pi} \left[ 1 - \frac{1}{2\varepsilon} (1 - \cos \varphi) \right]^{3/2} d\varphi. \quad (12)$$

Наведено таблицю цих інтегралів в залежності від ексцентриситетів.

Наприклад, при  $Z=0$ ,  $\varepsilon=0,5$ , маємо  $k=0,2782$ , отримуємо  $\frac{Q_0}{Q_n} = \frac{1}{10 \cdot 0,2782} = 0,3594$ .

Тиск визначаємо різними методами.

Визначаємо тиск по Герцу:

– максимальний тиск в першому наближенні може бути визначено для кулі радіуса  $R$  на площині при однакових пружних властивостях:

$$\sigma_0 = 0,388 \left( \frac{QE^2}{R^2} \right)^{1/3}; \quad (13)$$

– радіус площадки контакту:

$$a = 1,109 \left( \frac{QR}{E} \right)^{1/3}; \quad (14)$$

– зміщення центру кульки:

$$u_0 = 1,231 \left( \frac{Q^2}{E^2 R} \right)^{1/3}. \quad (15)$$

Визначаємо тиск за методом приведеного радіуса. Розрахункові формули в цьому випадку можуть бути отримані методом наведеного радіуса. Відповідно до цього методу для розрахунку параметрів контакту  $\sigma_0$ ,  $a$ ,  $u_0$  необхідно в формули (13), (14), (15) замість величини  $R$  підставити приведений радіус  $R^*$ , який визначається за формулами таблиці 2.2.

Наприклад, для кулі і круглого плоского, порожнистого тора, варіант 11  $\frac{SP}{TR3E}$ , Приведений радіус визначається за формулою:

$$R^* = (R_1^* R_2^*)^{1/2}; \quad (16)$$

де

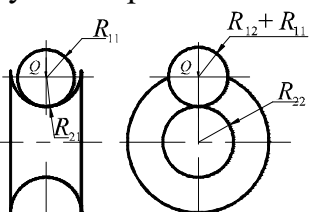
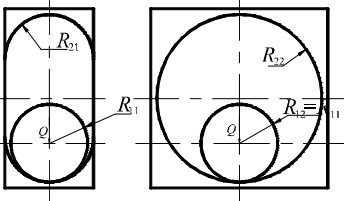
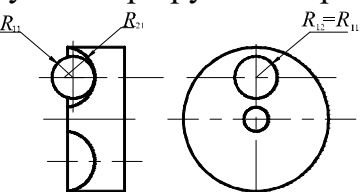
$$R_1^* = \frac{R_{11} R_{21}}{R_{21} - R_{11}}, \quad (17)$$

$$R_2^* = R_{11}. \quad (18)$$

Позначення радіусів по табл. 2.

Визначаємо тиск по QH-методу при нульовому зазорі. У разі якщо радіус жолоба і радіус котиться по ньому кулі порівнянні або рівні, розрахунок тисків ведеться за формулами, отриманими QH-методом. Контакт називається квазігерцевським: в одному напрямку майданчик контакту мала  $a_1 \ll R$ , А в іншому напрямку порівнянна з розмірами кулі  $a_2 \cong R$ .

**Таблиця 2 – Схеми контакту ПК і формули наведеного радіуса**

7 SP TR1E	Куля – тор зовнішній порожнистий 	$R_1^* = \frac{R_{11}R_{21}}{R_{21} - R_{11}} \quad (2.19, a)$ $R_2^* = \frac{R_{12} + R_{22}}{R_{12} + R_{22}} \quad (2.20, a)$ $R^* = (R_1^* R_2^*)^{1/2} \quad (2.18, a)$
9 SP TR2E	Куля – тор внутрішній порожнистий 	$R_1^* = \frac{R_{11}R_{21}}{R_{21} - R_{11}} \quad (2.19, b)$ $R_2^* = \frac{R_{12}R_{22}}{R_{22} - R_{12}} \quad (2.20, b)$ $R^* = (R_1^* R_2^*)^{1/2} \quad (2.18, b)$
11 SP TR3E	Куля – тор круглий порожнистий 	$R_1^* = \frac{R_{11}R_{21}}{R_{21} - R_{11}} \quad (2.19, c)$ $R_2^* = R_{11} \quad (2.20, c)$ $R^* = (R_1^* R_2^*)^{1/2} \quad (2.18, c)$

У разі якщо кут контакту жолоба і кулі  $\varphi_0$  заданий, то розмір півширини площадки контакту в напрямку кочення по:

$$a_0 = \left( \frac{16Q\pi\eta}{2\varphi_0 + \sin 2\varphi_0} \right)^{1/2}, \quad (19)$$

де

$$\eta = \frac{1}{E_*} = \frac{1 - \mu_1^2}{E_1} + \frac{1 - \mu_2^2}{E_2}. \quad (20)$$

Максимальний тиск визначається:

$$\sigma_{00} = \frac{a_0}{2R\eta}. \quad (21)$$

Визначаємо тиск по QH-методу при малому зазорі:

– кут контакту визначається з рівняння:

$$\frac{2Q\eta}{\pi R\Delta} = \varphi_0 \sin \varphi_0 - \sin \varphi_0, \quad (22)$$

де  $\Delta = R_{жс} - R_{ш}$ .

Наближено:

$$\varphi_0 = 0,81 \left( \frac{2Q\eta}{\pi R\Delta} \right)^{0,712}; \quad (23)$$

– максимальний розмір площадки контакту (півширина) в напрямку кочення визначається по залежності:

$$a_0^2 = 2R\Delta \left( \frac{1}{\cos \varphi_0} - 1 \right); \quad (24)$$

– максимальне контактний тиск визначається, при  $\varphi_0 = 0$ :

$$\sigma_{00} = \frac{a_0}{2R\eta} \left( \frac{1 - \cos \varphi_0}{1 - \cos \varphi_0} \right) = \frac{a_0}{2R\eta}. \quad (25)$$

Визначаємо такі характеристики, як прослизання і шлях тертя.

Величина шляху тертя при коченні з проковзуванням дорівнює величині прослизання кульки щодо доріжки кочення. Точний розрахунок шляху тертя ковзання кульки по доріжці кочення утруднений. У зв'язку з цим проводиться експериментальне визначення середньої величини проковзування кульки.

В основі методики визначення величини проковзування лежить визначення різниці в шляху сепаратора і нижнього нерухомого кільця.

Теоретичне значення числа обертів сепаратора УПК  $n_{cm}$  при відсутності прослизання між кульками і доріжкою кочення одно в два рази менше числа оборотів верхнього кільця підшипника  $n$ .

Дійсне експериментальне число обертів сепаратора  $n_{cэ}$  відрізняється від теоретичного на величину:

$$\Delta n = n_{cm} - n_{cэ} = \frac{n_k}{2} - n_c; \quad (26)$$

$$n_{cm} = n / 2.$$

Ця відмінність пояснюється тільки величиною ковзання. Тому в якості величини проковзування можна прийняти величину:

$$\varepsilon = \frac{\Delta n}{n_c} = \frac{n_k}{2n_c} - 1. \quad (27)$$

В якості запобіжного повороту сепаратора приймати не ціле число обертів, а кут повороту теоретичний  $\varphi_{cm}$  експериментальний  $\varphi_{cэ}$  (в градусах):

$$\varepsilon = \frac{\Delta \varphi}{\varphi_{cm}} = \frac{\varphi_{cm} - \varphi_{cэ}}{\varphi_{cm}}. \quad (28)$$

Можна також вимірювати і використовувати лінійний шлях, пройдений точкою сепаратора теоретичний  $l_{cm}$  і експериментальної  $l_{cэ}$ , тоді:

$$\varepsilon = \frac{\Delta l}{l} = \frac{l_{cm} - l_{cэ}}{l_{cm}}. \quad (29)$$

де  $l_{cm}$  – довжина кола доріжки кочення.

Шлях тертя  $S_1$  кочення кульок по доріжці кочення за один оберт підшипника визначається по залежності:

$$S_{1k} = \pi D_{ок}, \quad (30)$$

де  $D_{ок}$  – діаметр доріжки кочення.

Шлях тертя ковзання  $S_{1s}$  (проковзування) кульки по доріжці дорівнює:

$$S_{1s} = S_{1k} \varepsilon, \quad (31)$$

де  $\varepsilon$  – коефіцієнт проковзування визначається експериментально.

Діаметр доріжки кочення визначається як середнє значення внутрішнього і зовнішнього діаметрів упорного підшипника.

Шлях тертя для доріжки кочення залежить від:

- розміру  $2a$  площадки контакту у напрямку руху кульки;
- величини проковзування  $\varepsilon$ ;
- числа кульок  $z$ ;
- числа обертів  $n$  (за хвилину) кільця.

Шлях тертя для будь-якої точки кільця упорного підшипника один оберт кільця дорівнює:

$$s_{21} = 2a\varepsilon z, \quad (32)$$

а 1 за хвилину:

$$s_2 = 2a\varepsilon z n. \quad (33)$$

Цікаво зауважити, що шлях тертя ковзання для доріжки кочення кільця не залежить від діаметра  $D$  доріжки кочення.

### 3 Параметри моделі зношування.

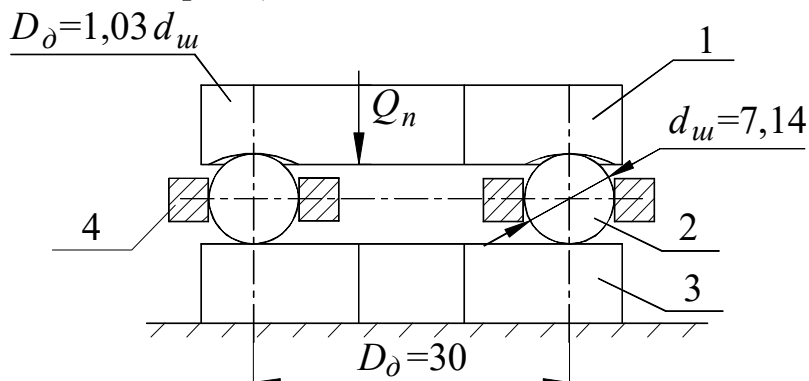
В якості базової прийнята модель сталого зношування доріжки кочення в диференціальній формі:

$$\frac{du_w}{ds} = k_w \sigma^m, \quad (34)$$

де  $u_w$  – знос доріжки кочення по нормалі до поверхні;  $S$  – шлях тертя ковзання або шлях тертя проковзування контактної поверхні кульки щодо контактної поверхні, де  $m$  визначається за методикою;  $\sigma$  – контактний тиск;  $k_w$ ,  $m$  – параметри моделі зношування, що підлягають визначенню.

Як схеми випробувань обрана схема кочення кульок упорного підшипника з випробувань площині (рис.4).

В установці для випробувань нижнє (або верхнє) кільце упорного однорядного шарикопідшипника замінюється плоским кільцевим зразком, яке і випробовується на знос (рис.5).



**Рисунок 4** Схема випробувань КП: 1 – верхнє кільце упорного КП; 2 – кульки КП; 3 – випробовуваний плоский кільцевий зразок; 4 –

## сепаратор КП

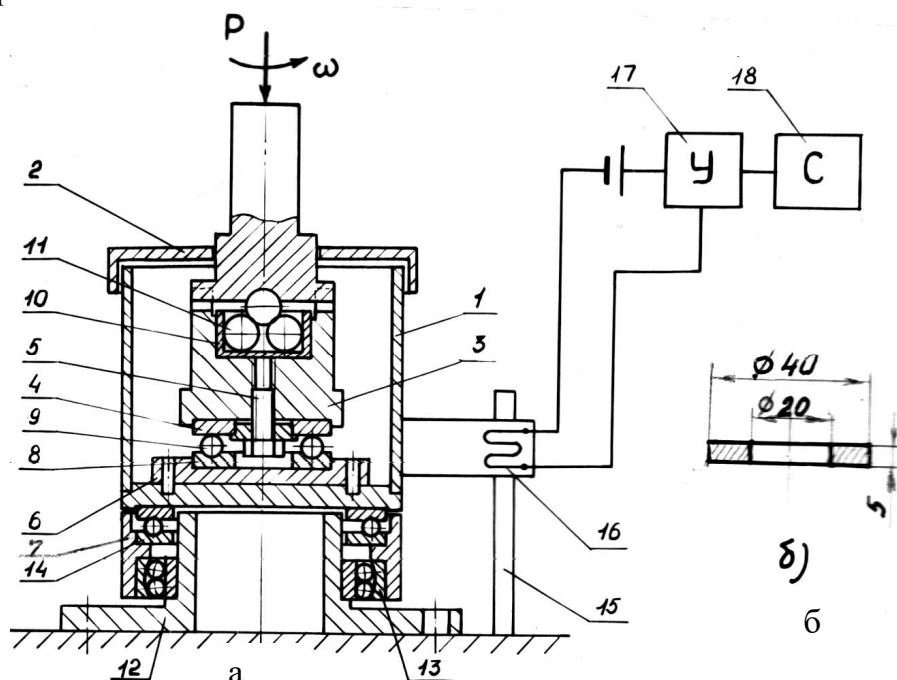


Рисунок 5 – Установка для випробувань на тертя кочення: 1 – верхній корпус; 2 – кришка корпусу; 3 – обойма; 4 – зразок; 5 – гвинт; 6 – нерухома плита; 7 – нижній корпус; 8 – нерухоме кільце упорного підшипника; 9 – кулька підшипника; 10 – стакан; 11 – кульки опори; 12 – підстава; 13 – сферичний підшипник; 14 – упорний підшипник; 15 – опора; 16 – пластина з тензодатчиком; 17 – підсилювач; 18 – самописець КСП-2

Випробовуваний плоский кільцевої зразок 4 (40×30×5) кріпиться у верхній обоймі 3 замість верхнього кільця УКП. Кульки утримуються в системі сепаратором і доріжкою в нижньому кільці УКП. Зразок 4 приводиться в обертання від шпинделя дреля через обойму 3.

Навантаження задається через систему важеля в діапазоні від 60 до 360 кг. На одну кульку доводиться навантаження від 5 до 30 кг.

У нашому випадку випробовувався підшипник № 8204 при загальному навантаженні 180 кг, при числі кульок 12, тобто при навантаженні на одну кульку 15 кг.

Результати вимірювань півширини площадки контакту  $a(S)$ : Зводяться в таблицю; представляються вигляді графіків; графіки спрямляються вручну або методом найменших квадратів.

Залежність півширини  $a(S)$  площадки контакту від фактичного шляху тертя представляється вигляді статистичної апроксимуючої функції:

$$a(s) = Cs^\beta, \quad (35)$$

де  $C, \beta$  – параметри функції, які визначаються на основі даних експерименту МНК або по двох точках:

$$(a_1, s_1), (a_2, s_2). \quad (36)$$

Записуючи (35) для кожної точки, отримуємо систему двох рівнянь, з якої маємо:

$$\beta = \frac{\lg a_1/a_2}{\lg s_1/s_2}, \quad (37)$$

$$C = \frac{a_1}{s_1^\beta}. \quad (38)$$

параметри  $m$  і  $k_w$  визначаються за формулами, які впливають з розв'язку контактної задачі для кулі і жолоба з зносом, виконаного методом вирішення квазігерцевських завдань. Ці формули мають вигляд:

$$m = \frac{2 - 4\beta}{\beta}, \quad (39)$$

$$K_w = \frac{C^{2+m} \beta}{R \left( \frac{Q}{\pi B} \right)^m}, \quad (40)$$

де

$$B = \left( \frac{16}{3} Q \eta \pi R \right)^{1/2}, \quad (41)$$

$$\eta = \frac{1}{E_*} = \frac{1 - \mu_1^2}{E_1} + \frac{1 - \mu_2^2}{E_2}, \quad (42)$$

де  $Q$  – навантаження на одну кульку;  $R$  – радіус кульки;  $E_1, E_2, \mu_1, \mu_2$  – модулі пружності та коефіцієнти Пуассона матеріалів кульки і доріжки.

#### 4 Розрахунки УПК на надійність.

Порушення нормальної роботи ПК може відбуватися за двома основними критеріями або з двох причин:

- доріжка кочення зношується і зазор в опорі збільшується до неприпустимо великої величини;
- на доріжці кочення утворюється викришування поверхні (піттинг) як наслідок контактної втоми.

Розрахувати надійність ПК – значить визначити основні показники його надійності.

Для визначення основних показників надійності необхідно мати функцію надійності – залежність ймовірності безвідмовної роботи від тривалості роботи.

Основними показниками надійності є дві координати функції надійності.

Залежно від того яку координату беруть за основну розрізняють два основні показники надійності:

- ймовірність безвідмовної роботи  $\gamma$  при заданому ресурсі (тривалості роботи);
- ресурс по зносу при заданій ймовірності  $\gamma$  безвідмовної роботи ( $\gamma$  – процентний ресурс).

Надійність ПК по контактній витривалості або втоми добре вивчена в основі відомих стандартизованих методів розрахунку ПК лежить крива контактної втоми.

Далі розглядається методика отримання функції надійності ПК по зносу.

В якості опції щільності розподілу ймовірності зносу приймається двопараметрична функція нормального розподілу. Параметри розподілу:

середньоквадратичне відхилення і середнє значення.

Функція надійності по зносу ПК являє собою функцію ймовірності того, що поточний знос  $u_w$  не перевищує допустимий  $u_w^*$ :

$$P = P(u_w < u_w^*). \quad (43)$$

У разі, якщо ця функція відповідає нормальному розподілу, квантиль розподілу визначається по залежності:

$$u_p = -\frac{n-1}{(n^2 v_{u_w^*}^2 + v_w^2)^{1/2}}, \quad (44)$$

де  $u_w^*$ ,  $u_w$  – коефіцієнти варіації допустимого і поточного зносу;  $n$  – коефіцієнт запасу по зносу:

$$n = \frac{u_w^*}{u_w}. \quad (45)$$

Коефіцієнт варіації допустимого зносу можна покласти рівним нулю:

$$v_{u_w^*} = 0, \quad (46)$$

тоді формула (2.54) спрощується:

$$u_p = -\frac{n-1}{v_{u_w}}. \quad (47)$$

Коефіцієнт варіації поточного зносу ПК будемо визначати способом послідовного обчислення.

У функції зносу ПК:

$$u_{w0} = \frac{1}{2R} \left[ \left( \frac{Q}{\pi B} \right)^m k_w R \frac{m+4}{2} S \right]^{\frac{4}{m+4}}, \quad (48)$$

як випадкових величин будемо вважати: навантаження –  $Q$ ; коефіцієнт інтенсивності зносу –  $k_w$ ; шлях терті –  $S$ .

Нехай для цих величин коефіцієнти варіації  $v_Q, v_{k_w}, v_S$  – відомі, потрібно визначити коефіцієнт варіації поточного зносу  $v_w$ .

Відповідно до методу послідовного визначення коефіцієнтів варіації маємо:

$$v_{u_w} = \frac{4}{m+4} \left( (m v_Q)^2 + v_{k_w}^2 + v_S^2 \right)^{1/2}. \quad (49)$$

Порядок визначення точки функції надійності такої:

– задаємося допустимим значенням зносу і визначаємо поточний його середнє значення по (48); визначаємо коефіцієнт запасу по (45);

– задаємося або знаходимо значення коефіцієнтів варіації зносу ПК по (49);

– за формулою (47) визначаємо квантиль нормального розподілу;

– точка функції залежності визначається по залежності:

$$P = 0,5 + \Phi(u_p), \quad (50)$$

де  $\Phi$  – функція Лапласа, що визначається за допомогою таблиці, що приводиться в довідниках з математичної статистики;

– виконуючи розрахунки для різних точок поточного зносу, отримуємо

дані для побудови функції надійності.

5 Розрахунок середнього зносу УПК.

Розрахунок на знос підшипника №8204. Загартований підшипник.

Вихідні дані:

$$\begin{aligned} T &= 1000 \text{ годин роботи;} & m &= 10; \\ n &= 1000 \text{ об/хв.;} & k_w &= 1,9 \cdot 10^{-23} \text{ (мм}^2\text{/кг)m;} \\ Q_n &= 180 \text{ кг повне навантаження;} & R &= 3,57 \text{ мм – радіус кульки.} \\ Q &= 15 \text{ кг на кульку;} & \varepsilon &= 0,015 \\ & & z &= 12 \end{aligned}$$

Розрахунок виконується за формулою:

$$a_0^{\frac{m}{2}+2} = \left(\frac{Q}{\pi B}\right)^m K_w R \left(\frac{m}{2} + 2\right) S. \quad (51)$$

В наступному порядку:

– визначається шлях тертя ковзання для доріжки кочення при коефіцієнті ковзання  $\varepsilon = 0,015$ .

Визначаємо розмір площадки контакту:

$$a_1 = 1,109 \left(\frac{QR}{E}\right)^{1/3} = 1,109 \left(\frac{15 \cdot 3,57}{2,1 \cdot 10^4}\right)^{1/3} = 0,152 \text{ мм.}$$

Шлях тертя ковзання доріжки за хвилину дорівнює:

$$s_2 = 2a\varepsilon zn = 2 \cdot 0,152 \cdot 0,015 \cdot 12 \cdot 1000 = 54,72 \text{ мм/хв.}$$

За 1000 годин  $s = s_2 \cdot 60 \cdot 1000 = 54,72 \cdot 6 \cdot 10^4 = 3,28 \cdot 10^6 \text{ мм.}$

– з урахуванням отриманих результатів обчислюємо праву частину виразу:

$$a^{\frac{m}{2}+2} = \left(\frac{15}{\pi 0,2789}\right)^{10} 1,9 \cdot 10^{-23} \cdot 3,57 \cdot 7 \cdot 3,28 \cdot 10^6, \quad a^7 = 0,00336, \quad a_1 = 0,443 \text{ мм.}$$

– глибина канавки або збільшення зазору в підшипнику визначаємо по залежності

$$u_{0w} = \frac{a^2}{2R} = \frac{0,443^2}{7,14} = 0,027 \text{ мм} = 27 \text{ мкм.}$$

Для незагартованого підшипника, при тих же умовах маємо:  $m = 13,3$ ;  
 $k_w = 1,65 \cdot 10^{-23} \text{ мм}^2\text{/кг.}$

Шлях тертя той же  $s = 3,28 \cdot 10^6 \text{ мм.}$

Підставляючи в формулу дані для цього випадку, отримуємо:

$$a^{\frac{m}{2}+2} = \left(\frac{15}{\pi 0,2789}\right)^{10} 1,65 \cdot 10^{-23} \cdot 3,57 \cdot 8,65 \cdot 3,28 \cdot 10^6, \quad a^{8,65} = 42,5, \quad a = 1,218 \text{ мм.}$$

При цьому зазор збільшується на величину:  $u_{0w} = \frac{a^2}{2R} = \frac{1,218^2}{7,14} = 0,208 \text{ мм} =$

208 мкм.

Розрахунок на знос підшипника №8211.

Вихідні дані:

$$T = 1000 \text{ годин роботи;} \quad m = 10;$$

$$n = 1000 \text{ об/хв.}; \quad k_w = 1,9 \cdot 10^{-23} \text{ (мм}^2\text{/кг)};$$

$$Q_n = 300 \text{ кг повне навантаження}; \quad R = 6,35 \text{ мм – радіус кульки.}$$

$$Q = 18,75 \text{ кг на кульку}; \quad \varepsilon = 0,015$$

$$z = 16.$$

Розрахунок виконується в наступному порядку:

– визначається шлях тертя ковзання доріжки кочення: спочатку визначаємо радіус площадки контакту:

$$a = 1,109 \left( \frac{QR}{E} \right)^{1/3} = 1,109 \left( \frac{18,75 \cdot 6,35}{2,1 \cdot 10^4} \right)^{1/3} = 0,198 \text{ мм.}$$

Потім визначаємо шлях тертя за хвилину:

$$s_2 = 2a\varepsilon zn = 2 \cdot 0,198 \cdot 0,015 \cdot 16 \cdot 1000 = 95,04.$$

Шлях тертя за 1000 годин:  $s = s_2 \cdot 60 \cdot 1000 = 95,04 \cdot 6 \cdot 10^4 = 5,7 \cdot 10^6$  мм.

– розмір площадки контакту через 1000 годин роботи підшипника дорівнює:

$$a_2^7 = \left( \frac{15}{\pi 0,2789} \right)^{10} 1,9 \cdot 10^{-23} \cdot 6,35 \cdot 7 \cdot 5,7 \cdot 10^6, \quad a = 0,521 \text{ мм,}$$

$$u_{0w} = 213,7 \text{ мкм} = 0,2137 \text{ мм.}$$

Отримані результати по зносу можуть бути завищеними, тобто давати знос більший ніж в дійсності, так як досвідчені дані і параметри моделі зношування отримані за підсумками випробувань отриманих в початковий припрацювальний період роботи спряження.

Разом з тим залежності відображають реальну картину процесу і можуть бути використані для оцінки впливу різних чинників на знос: навантаження; пробігу, типу підшипника і ін.

Аналіз залежностей. Залежність зносу (або збільшення зазору) від навантаження для упорних підшипників має вигляд:

$$u_{0w} = \xi_2 Q^{\frac{2m}{m+4}}. \quad (52)$$

При  $m = 10$  для загартованого підшипника:

$$u_{0w} = \xi_2 Q^{\frac{20}{14}} = \xi_2 Q^{1,429}. \quad (53)$$

Для оцінки впливу навантаження зручно користуватися відношенням:

$$\frac{u_{0w}(Q_1)}{u_{0w}(Q_2)} = \left( \frac{Q_1}{Q_2} \right)^{1,429}. \quad (2.83)$$

Наприклад, при збільшенні завантаження в 2 рази знос збільшується в 2,7 рази.

Розрахунок ймовірності безвідмовної роботи УПК. Нехай потрібно визначити ймовірність безвідмовної роботи ПК 8211 за 1000 годин роботи.

Знос за 1000 годин  $u_w = 0,214$  мм.

Розрахунок виконаємо в наступному порядку:

– задамося величиною допустимого зносу:  $u_w^* = 0,3$  мм,

– задамося коефіцієнтами варіації величин, що впливають на знос:

$$v_Q = 0,3; \quad v_S = 0,3; \quad v_{k_w} = 0,2;$$

– визначимо коефіцієнт варіації зносу ПК:

$$v_{u_w} = \frac{4}{m+4} \left( (mv_Q)^2 + v_{klw}^2 + v_S^2 \right)^{1/2} = \frac{4}{14} \left( (10 \cdot 0,3)^2 + 0,2^2 + 0,3^2 \right) = 0,597;$$

– визначаємо коефіцієнт запасу:  $n = \frac{u_w^*}{u_w} = \frac{0,3}{0,214} = 1,4;$

– визначаємо квантиль розподілу за формулою:

$$u_P = -\frac{n-1}{v_{u_w}} = -\frac{1,4-1}{0,597} = -0,67;$$

– по таблиці нормального розподілу знаходимо:  $\Phi = 0,2514.$

Відповідно маємо надійність або ймовірність безвідмовної роботи:  $P = 0,7514$

Це означає, що в розглянутих умовах 75,14% ПК не досягнуть граничного зносу, а 24,9% вийдуть з ладу по зносу.

### Висновки

1. Запропоновано метод розрахунку упорного підшипника качення.
2. Розроблено алгоритм розрахунку упорного підшипника.
3. Наведена сукупність формул для розрахунку триботехнічних показників та схеми контакту підшипників качення.
4. Побудована математична модель зношування та дано аналітичні вирази для розрахунку її параметрів.
5. Наведені формули для оцінки зносостійкості і надійності упорного підшипника та проведені розрахунки для конкретних упорних підшипників качення.

### Література

1. Перель Л.Я. Подшипники качения. Расчет, проектирование и обслуживание опор. М.: Машиностроение, 1983. 343 с.
2. Галахов М.А., Бурмистров А.И. Расчет подшипниковых узлов. М.: Машиностроение, 1988. 272 с.
3. Галахов М.А., Усов П.П. Дифференциальные и интегральные уравнения математической теории трения. М.: Наука, 1990. 280 с.
4. Пинегин С.В., Орлов А.В., Табачников Ю.Б. Прецизионные опоры качения и опоры с газовой смазкой. М.: Машиностроение, 1984. 216 с.
5. Расчет и выбор подшипников качения. Справочник. М.: Машиностроение, 1974. 56 с.
6. Горячева И.Г., Добычин М.Н. Контактные задачи в трибологии. М.: Машиностроение, 1988. 256 с.
7. Аргатов И.И., Дмитриев Н.И. Основы теории упругого дискретного контакта. С-П.: Политехника, 2003. 233с.
8. Аргатов И.И. Асимптотические модели упругого контакта. М.: Наука, 2005. 445 с.

УДК 631.3.02

**ХАРАКТЕРНЫЕ ОТКАЗЫ И СТРУКТУРА  
ДИАГНОСТИЧЕСКОЙ ИНФОРМАЦИИ О ТЕХНИЧЕСКОМ  
СОСТОЯНИИ АВТОМОБИЛЕЙ NISSAN X-TRAIL**

**Аулин В.В. д.т.н., проф., Замота Т.Н. д.т.н., доц., Гринькив А.В. к.т.н.,  
Караичев А.А.**

Центральноукраинский национальный технический университет

**Abstract**

The existing number of signaling devices available to the vehicle's driver does not allow to obtain the necessary information in full to make a decision on the need for maintenance or repair. The parallel flow of information about the condition of the car is obtained from organoleptic diagnostics, and the number of controlled parameters is the greatest. The need for additional testing by computer diagnostics complements the existing diagnostic system. A significant increase in the expected use of the machine resource is possible only if the real technical condition is directly related to the maintenance and repair strategy (M & R), which allows to analyze the intensity of changes in the technical condition of the mates of parts, systems and assemblies. This is possible only with the application of the proposed intellectual M & R strategy.

**Keywords:** technical condition, maintenance, repair, cars, diagnostic parameter, reliability increasing

**Введение**

Значительную часть автотранспортных средств, эксплуатируемых на постсоветском пространстве, составляют автомобили иностранных марок. Производители стараются оснащать свои автомобили последними техническими разработками, повышают их надежность, что привлекает потребителя. Благодаря этому, например, даже бывшие в эксплуатации японские автомобили, пользуются высоким спросом. В данной статье рассмотрим автомобиль марки Nissan X-trail с кузовом Т-30. Автомобили марки Nissan отличаются высокими показателями надежности. Благодаря ей даже подержанные автомобили данной марки пользуются спросом среди потребителей. Вместе с тем несмотря на достаточную надежность этих автомобилей, большинство параметров получают органолептической диагностикой.

**Анализ предыдущих исследований**

Техническое обслуживание и ремонт (ТО и Р) является важным элементом жизненного цикла. Выделяемые на поддержание техники средства могут превышать от 2 до 20 раз затраты на приобретение новой. Обоснование

существующей системы ТО и Р машин базируется на периодичности выполнения работ через определенный пробег автомобиля, наработки машины или агрегата в тыс. км или мото-ч. Дополнительный объем работ через низкое качество обслуживания и ремонта составляет до 30% на ТР, около 5...10% на ТО- 1 и около 10...15% на ТО - 2. Дополнительные работы на ТО связанные со сверхнормативными затратами ресурсов. Выполнение большего объема ремонтных работ свидетельствует о том, что при ППС допускается эксплуатация автомобилей в период катастрофического изнашивания основных узлов и агрегатов, которая существенно уменьшает их ресурс, а регламентированная периодичность работ, не учитывает условия эксплуатации и возраст техники [1,2].

Более прогрессивной и такой, которая отвечает современным требованиям, является адаптивная система (АС) ТО и Р, т.е. система обслуживания по техническому состоянию [3]. При использовании адаптивной системы ТО и Р все работы проводятся по результатам диагностирования. Это позволяет экономить значительные средства за счет оптимизации обслуживаемых работ, более полно использовать ресурс узлов, агрегатов и машины в целом. Значительным резервом повышения производительности автомобилей и снижения себестоимости перевозок является улучшение организации обслуживания и ремонта автомобильного парка. Расходы на ТО и Р являются весомыми и существенно влияют на себестоимость перевозок [4-6].

### **Постановка проблемы**

При плохом техническом состоянии использование автомобилей может быть вообще убыточным. В связи с этим при ТО и Р автомобилей все более широкое приложение находит непрерывное диагностирование их технического состояния, что позволяет получать не только информацию о неисправностях механизмов и систем автомобилей, но и прогнозировать их работоспособность. Основным источником повышения эффективности использования автомобилей является усовершенствование процессов их обслуживания при непрерывном мониторинге технического состояния. Для поддержания автомобилей в работоспособном состоянии имеется резерв в улучшении системы непрерывной диагностики автомобиля и как следствие снижение эксплуатационных затрат. Методика применения современных систем диагностирования и технической эксплуатации требуют значительного усовершенствования. Это возможно только при разработке новой интеллектуальной системы (ИС) ТО и Р.

### **Цель и задачи**

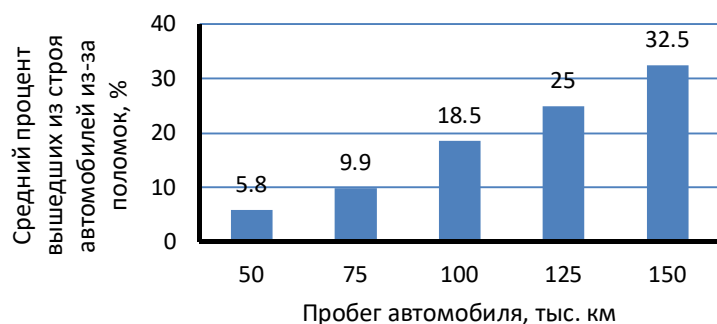
Поэтому **целью** данной работы является выявление потоков отказов и формирования объективной диагностической информации о техническом

состоянии для разработки системы ТО и Р, позволяющей на современном уровне поддерживать работоспособное состояние автомобилей.

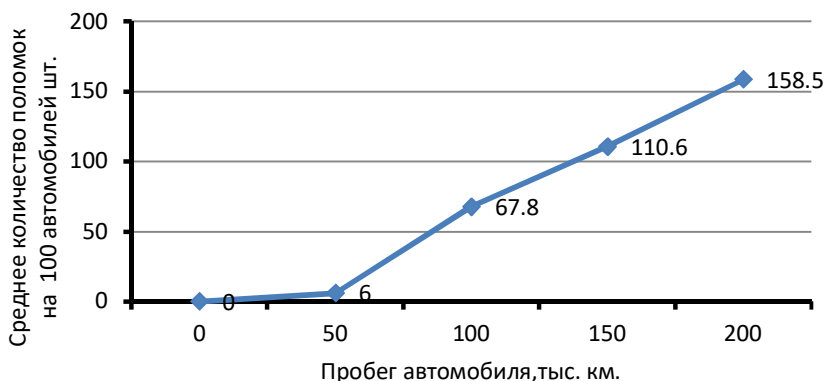
Для достижения поставленной цели исследований необходимо: проанализировать поток отказов автомобиля марки Nissan X-trail (с кузовом Т-30) японского производства; изучить структуру поступающей информации о техническом состоянии основных узлов, систем и агрегатов автомобиля при существующей системе диагностики; произвести поиск недостатков существующей стратегии технического обслуживания и предложить пути ее усовершенствования.

### Результаты решения основных задач проблемы

Был проанализирован поток отказов исследуемых автомобилей с начала эксплуатации. Определено, что с увеличением пробега количество отказавших автомобилей возрастает экспоненциально (рис. 1, а), а количество поломок до 50 тыс. км пробега коррелирует с количеством отказавших автомобилей, а при больших пробегах превышает этот показатель. При пробеге в 150 тыс. км на 32 отказавших автомобиля приходится 110 поломок (рис. 1, б), т.е. примерно по 3 поломки на автомобиль.



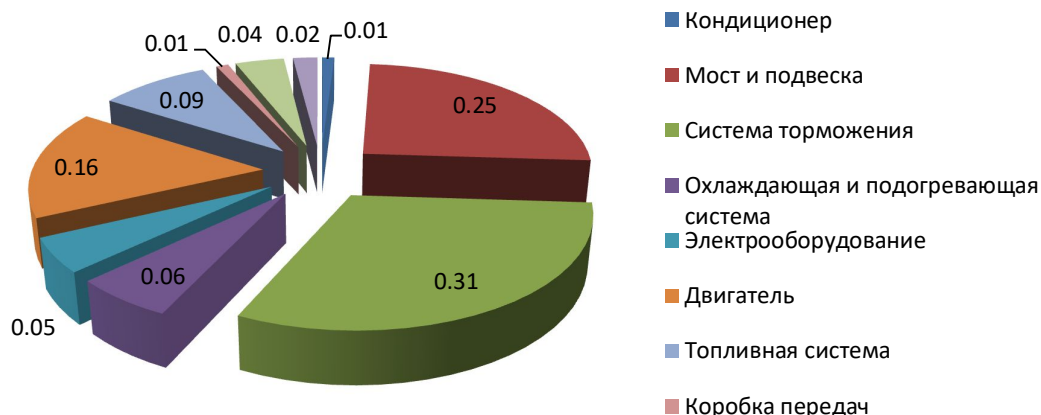
а



б

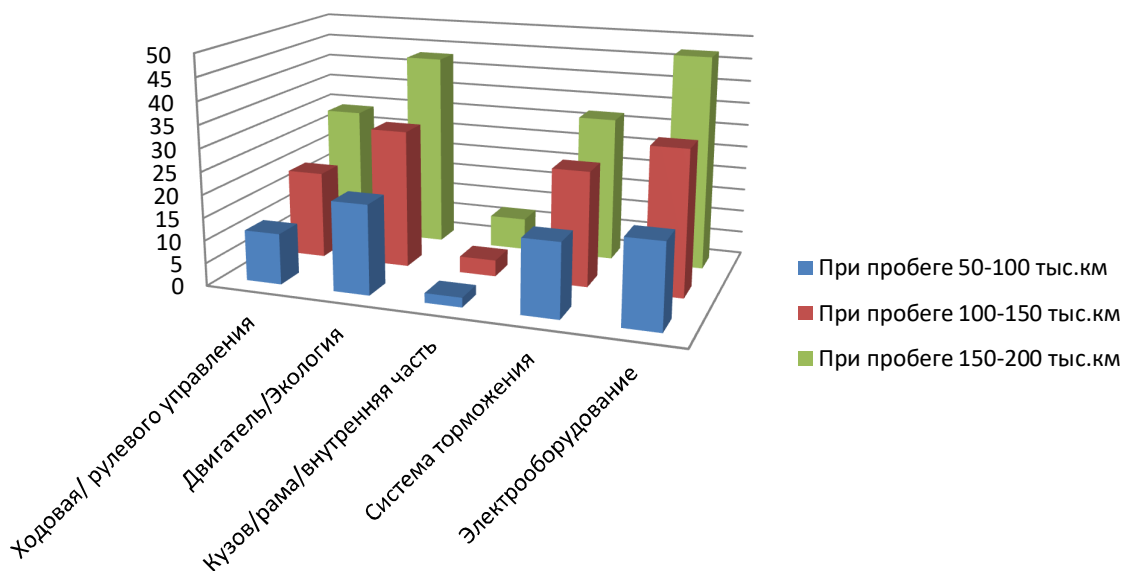
**Рисунок 1 Интенсивность нарастания поломок на 100 исследуемых автомобилей: процент вышедших из строя автомобилей, (а); количество фиксируемых поломок в зависимости от пробега (б)**

Распределение отказов различных систем автомобиля по данным [4,5,6] представлено на рис. 2. Наибольшая доля отказов приходится на систему торможения (31%), подвеску (25%) и двигатель (16%). Другие системы отказывают не так часто, что говорит об их высокой надежности, удачных конструктивных и технологических решениях при производстве данных автомобилей.



**Рисунок 2** Распределение отказов по системам автомобиля (%)

Структура потока отказов автомобиля при различных пробегах показала, что при пробеге свыше 50 тыс. км. у данного автомобиля начинается рост количества отказов по всем системам (рис.3).



**Рисунок 3** Структура потока отказов автомобиля Nissan X-trail при различных пробегах

Для поддержания работоспособного состояния необходимо получение диагностической информации, ее обработка и принятие своевременных технических решений и действий. Используемая система диагностирования

этой марки автомобиля предоставляет информацию для регулирования проводимых технических обслуживаний. Структура диагностической информации о состоянии автомобилей Nissan X-trail представлена в табл. 1.

**Таблица 1 Структура получаемой диагностической информации при эксплуатации автомобилей Nissan X-trail с кузовом Т-30**

Системы автомобиля	Количество доступных сигнализаторов для водителя	Количество контролируемых параметров при компьютерной диагностике	Количество контролируемых параметров при органолептической диагностике
Ходовая/система рулевого управления	10	1	64
Двигатель/Экология	6	37	16
Кузов/рама/внутренняя часть	4	4	13
Система торможения	2	1	14
Электро-оборудование	7	5	29
Всего	29	48	136

Определено, что существующее количество доступных водителю транспортного средства сигнализаторов не позволяет в полном объеме получить нужную информацию для принятия решения о необходимости проведения технического обслуживания или ремонта (табл. 1). Водитель может принимать решение о необходимости проведения ТО по 29 индикаторам, предусмотренным конструкцией автомобиля. Они подскажут о выходе определенного диагностического параметра за допустимые границы. Параллельный поток информации о состоянии автомобиля получается от органолептической диагностики, причем количество контролируемых параметров при этом наибольшее – 136. Необходимость дополнительной проверки с помощью компьютерной диагностики дополняет существующую систему диагностирования (рис.4).

Существующая система обслуживания автомобилей данной марки предусматривает проведение ТО по пробегу, что характерно для планово-предупредительной системы. Внедрение ряда датчиков, бортового компьютера и компьютерной диагностики являются элементами адаптивной системы. На современном этапе недопустимо проведение технического обслуживания и ремонт автомобилей по определенному пробегу или наработке, как это делается согласно планово-предупредительной стратегии. Определение конкретного значения диагностического параметра, который лимитирует работу машины на момент проверки (адаптивная стратегия), также недостаточно. Если этот параметр не достиг предельных значений, то, например, проведение ремонта

будет преждевременно и снизит процент использования заложенного ресурса машины.



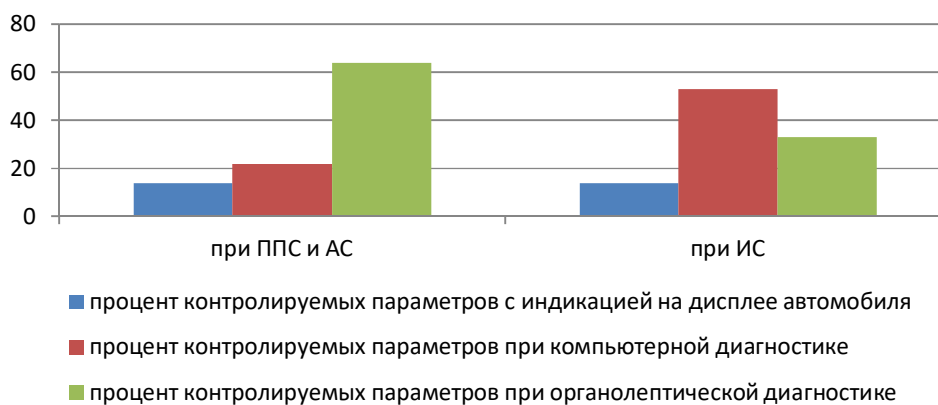
**Рисунок 4** Получение диагностической информации о состоянии узлов, систем и агрегатов автомобиля при планово-предупредительной (ППС) и адаптивной системах (АС) ТО и Р

Существенное повышение ожидаемого использования ресурса машины возможно только при прямой связи реального технического состояния со стратегией ТО и Р, которая позволяет анализировать интенсивность изменения технического состояния сопряжений деталей, систем и агрегатов. Такое возможно только при применении предлагаемой интеллектуальной стратегии ТО и Р. Под интеллектуальной стратегией ТО и Р будем понимать адаптивную стратегию с использованием результатов прогнозирования технического состояния узлов, систем и агрегатов автотранспортной техники. При применении ИС ТО и Р функции бортового компьютера и компьютерной диагностики должны быть совмещены, а доля органолептических методов получения диагностической информации значительно снижена для повышения объективности контроля (рис.5).



**Рисунок 5** Получение диагностической информации о состоянии узлов, систем и агрегатов автомобиля при интеллектуальной системе (ИС) ТО и Р

При получении диагностической информации необходимо совместить функции системы получения данных с датчиков, расположенных на автомобиле, с компьютерной диагностикой. Необходимо снизить долю органолептических методов, что повысит достоверность контроля (рис. 6).



**Рисунок 6** Структура получаемой диагностической информации о состоянии узлов, систем и агрегатов автомобиля при планово-предупредительной и адаптивной системах ТО и Р (слева), и при интеллектуальной системе ТО и Р (справа)

Для того, чтобы современный автомобиль мог быть конкурентно способным, он должен соответствовать высоким требованиям надежности ответственных узлов и систем. В процессе работы происходит изменение технического состояния автомобиля и его агрегатов, которое может привести к частичной или полной потере работоспособности. Необходимость поддержания высокого уровня работоспособности требует, чтобы большая часть отказов и неисправностей была предупреждена, т.е. работоспособность изделия была восстановлена до наступления отказа или неисправности.

### **Выводы**

1. Выявлено, что с увеличением пробега количество отказавших автомобилей возрастает экспоненциально, а количество поломок до 50 тыс. км пробега коррелирует с количеством отказавших автомобилей, а при больших пробегах превышает этот показатель. При пробеге в 150 тыс. км на 32 отказавших автомобиля приходится 110 поломок, т.е. примерно по 3 поломки на автомобиль. Наибольшая доля отказов приходится на систему торможения (31%), подвеску (25%) и двигатель (16%).

2. Определено, что существующее количество доступных водителю транспортного средства сигнализаторов не позволяет в полном объеме получить нужную информацию для принятия решения о необходимости проведения технического обслуживания или ремонта. Водитель может принимать решение о необходимости проведения ТО по 29 индикаторам, предусмотренным конструкцией автомобиля. Они подскажут о выходе определенного диагностического параметра за допустимые границы. Параллельный поток информации о состоянии автомобиля получается от органолептической диагностики, причем количество контролируемых параметров при этом наибольшее – 136. Необходимость дополнительной проверки с помощью компьютерной диагностики дополняет существующую систему диагностирования.

3. Существенное повышение ожидаемого использования ресурса машины возможно только при прямой связи реального технического состояния со стратегией ТО и Р, которая позволяет анализировать интенсивность изменения технического состояния сопряжений деталей, систем и агрегатов. Такое возможно только при применении предлагаемой интеллектуальной стратегии ТО и Р.

### **Литература**

1. Отчет надежности TÜV подержанных автомобилей марки Nissan X-trail. [Электронный ресурс]. Специальная организация по контролю за техническим состоянием автомобилей – TÜV. URL:

<http://www.anusedcar.com/index.php/tuv-model/nissan-x-trail> (Дата обращения: 07.07.2018).

2. Информация о надежности автомобиля. [Электронный ресурс] // The UK Reliability Index (Британский Индекс Надежности подержанных автомобилей) URL: <http://www.reliabilityindex.com/reliability/search/67> (Дата обращения: 07.07.2018).

3. Интенсивность нарастания поломок исследуемых автомобилей в зависимости от пробега. [Электронный ресурс] // Немецкая компания по независимой диагностике автомобилей DEKRA. URL: <https://www.used-car-report.com/en/> (Дата обращения: 07.07.2018).

4. Аулин В.В, Замота Т.Н., Замота О.Н., Гриньків А.В. Техніко-економічне обґрунтування переваг інтелектуальної стратегії технічного обслуговування і ремонту легкового автомобіля. Вісник інж. Академії України. 2017. №4. С. 50-56.

5. Аулин В.В, Замота Т.Н., Гриньків А.В., Замота О.Н., Чернай А.Е. Переваги інтелектуальної стратегії технічної експлуатації з точки зору економічної ефективності. Вісник Харківського національного технічного університету сільського господарства імені Петра Василенка. 2018. Вип.192. С.29-40.

6. Аулін В.В., Гриньків А.В., Лисенко С.В., Чернай А.Є., Замота Т.М. Обґрунтування критеріїв інформативності і відносної чутливості діагностичних параметрів технічного стану трибосистем агрегатів транспортних машин. Проблеми трибології (Problems of tribology). Хмельницький ХНУ, 2018. №3. С.23-32.

**УДК 629.113.5.62-592**

**ДОСЛІДЖЕННЯ ВПЛИВУ ДІАГНОСТУВАННЯ ГАЛЬМІВНИХ СИСТЕМ НА ПІДВИЩЕННЯ ЕФЕКТИВНОСТІ ТЕХНІЧНОЇ ЕКСПЛУАТАЦІЇ АВТОМОБІЛІВ**

**Дубовик В.О., к.т.н, доц., Жулай О.Ю., к.т.н, доц., Кучмістенко О.В.**  
Центральноукраїнський національний технічний університет

**Abstract**

As a result of the research, a mathematical model of braking of hanging wheels of cars with hydraulic brake drives was developed, which is the dependence of the angular slowdown on time in different sections of the diagram. This allows us to investigate the influence of the factors of the technical condition of the brakes on the parameters of the braking process.

**Keywords:** car, wheel, brake system, braking force, suspension

**Вступ**

Однією з найважливіших систем автомобілів, яка визначає безпеку дорожнього руху, а також їх надійність і продуктивність є гальмівна система.

Тому ефективність гальмівної системи є предметом жорсткого контролю. Міжнародні вимоги до ефективності гальмівних систем автомобілів постійно підвищуються, вдосконалюється нормативна і технічна документація з врахуванням перспективних вимог і міжнародних інструкцій [1, 2, 3, 4]. У відповідності до ДСТУ [2] критерієм ефективності гальмування робочої гальмівної системи є показники ефективності, які контролюються методами стендових випробувань. Тому актуальним є питання забезпечення необхідного рівня ефективності гальмівної системи, контроль її технічного стану, що позитивно впливає на ефективність технічної експлуатації автомобілів, і як наслідок, безпеку дорожнього руху.

**Аналіз попередніх досліджень**

Великий вклад у розвиток теорії гальмування і вивчення робочих процесів гальмівних систем внесли Автушко В.П., Бухарин Н.А., Генбом Б.Б., Гредескул А.Б., Гришкевич А.И., Косолапов Г.М., Метлюк Н.Ф., Ревин А.А., Розанов В.Г., Соцков Д.А., Фалькевич Б.С, Фаробін Я.Е., Чудаков Е.А. та інші вчені.

Статистичний аналіз виконаних поточних ремонтів показує, що на гальмівні системи припадає від 8 до 33% загальної кількості ремонтів [5], причому найбільша частина (96,2%) несправностей цих систем обумовлено порушенням правил технічної експлуатації [6]. Тому потрібен контроль за технічним станом гальм шляхом їх діагностування.

Діагностування є якісно новою, більш вдосконаленою формою контрольних робіт.

**Постановка проблеми**

На сьогодні діагностування гальмівних систем автомобілів виконують на стендах за різними методиками. Більшість стендових випробувань не в повному об'ємі видають діагностичну інформацію через те, що не в змозі врахувати знос шин, прослизання плями контакту, інерційність гальмівного механізму,

коливання підвіски і т.д. Тому питання вдосконалення методів діагностування гальмівних систем є актуальним і своєчасним.

### Мета та завдання

Метою роботи є підвищення ефективності технічної експлуатації автомобілів вдосконаленням методу діагностування гальмівних систем з гідравлічним приводом по зміні кутової швидкості вивішених коліс.

### Результати вирішення основних завдань

Для проведення аналітичних досліджень автомобіль представлений як коливальна система з підресореною масою у вигляді твердого тіла, що має три ступені свободи. Підвіска автомобіля представлена у вигляді паралельно працюючих пружних елементів і демпферів. Модель не враховує дію бічних сил на автомобіль. Особлива увага приділяється процесу взаємодії коліс з біговими барабанами стенду в подовжньому напрямі.

Диференціальні рівняння руху автомобіля складені в проекціях на осі координат. Після рішення відносно старших похідних вони запишуться в наступному виді:

$$\frac{d^2x}{dt^2} = (F_{r1}^{\pi} \cdot \cos\beta_1^{\pi} + F_{r2}^{\pi} \cdot \cos\beta_2^{\pi} + R_{z1}^{\pi} \cdot \sin\beta_1^{\pi} - R_{z1}^{\pi} \cdot \sin\beta_2^{\pi} - F_{огр}^{\pi} + F_{r1}^{\pi} \cdot \cos\beta_1^{\pi} + F_{r2}^{\pi} \cdot \cos\beta_2^{\pi} + R_{z1}^{\pi} \cdot \sin\beta_1^{\pi} - R_{z1}^{\pi} \cdot \sin\beta_2^{\pi} - F_{огр}^{\pi}) / M; \quad (1)$$

вісь ОХ:

$$\frac{d^2z^{\pi}}{dt^2} = (-F_{r1}^{\pi} \cdot \sin\beta_1^{\pi} + F_{r2}^{\pi} \cdot \sin\beta_2^{\pi} + R_{z1}^{\pi} \cdot \sin\beta_1^{\pi} + R_{z2}^{\pi} \cdot \cos\beta_2^{\pi} - F_{\pi}^{\pi} - M_p \cdot g) / M_p \quad (2)$$

вісь ОZ:

$$\frac{d^2z^{\pi}}{dt^2} = (-F_{r1}^{\pi} \cdot \sin\beta_1^{\pi} + F_{r2}^{\pi} \cdot \sin\beta_2^{\pi} + R_{z1}^{\pi} \cdot \cos\beta_1^{\pi} + R_{z2}^{\pi} \cdot \cos\beta_2^{\pi} - F_{\pi}^{\pi} - M_p \cdot g) / M_p; \quad (3)$$

$$\frac{d^2z'}{dt^2} = \frac{F_{\pi}^{\pi} + F_{\pi}^{\pi}}{M_1} - g \quad (4)$$

вісь О'Z':

де  $F_{r1}^{\pi}$ ,  $F_{r2}^{\pi}$ ,  $F_{r1}^{\pi}$ ,  $F_{r2}^{\pi}$  - гальмівні сили на колесах;  $R_{z1}^{\pi}$ ,  $R_{z2}^{\pi}$ ,  $R_{z1}^{\pi}$ , і  $R_{z2}^{\pi}$  - нормальних реакцій, що виникають від радіальної деформації шин при їх торканні з біговими барабанами;  $F_{\pi}^{\pi}$  і  $F_{\pi}^{\pi}$  - зусилля, що створюються в підвісці автомобіля ліворуч і справа;  $M$  - маса, що приводиться на вісь автомобіля;  $M_1$  - підресорена маса автомобіля;  $M_p$  - безпружинна маса автомобіля.

Для визначення деформації шин на роликах стенду розроблений математичний опис геометрії положення коліс:

$$\Delta h_{c1} = r_c + r_b - L_{c1}; \Delta h_{c2} = r_c + r_b - L_{c2}, \quad (5)$$

де  $r_c$  - вільний радіус колеса;  $r_b$  - радіус бігового барабана;  $L_{c1}$  і  $L_{c2}$  - відстані між центром осі обертання колеса і центрами осей обертання бігових барабанів (рис. 1.).

Відстані між центром осі обертання колеса і центрами осей обертання бігових барабанів визначалися по формулах:

$$L_{c1} = \sqrt{(h_{нач} - Z)^2 + (0,5L_o + X)^2}; L_{c2} = \sqrt{(h_{нач} - Z)^2 + (0,5L_o - X)^2}, \quad (6)$$

де  $h_{нач}$  - відстань, при якій колесо торкається бігових барабанів, але при цьому відсутня деформація шини

Зусилля  $F_n$ , що створюються в підвісці при деформації пружних елементів і роботі амортизаторів, визначалися по формулі:

$$F_n = \Delta h_{п} \cdot C_{п} - K_{п} \cdot \frac{dZ}{dt}, \quad (7)$$

де  $\Delta h_{п}$  - деформація пружних елементів підвіски;  $C_{п}$  - жорсткість пружних елементів підвіски;  $K_{п}$  - коефіцієнт демпфування;  $\frac{dZ}{dt}$  - швидкість деформації пружних елементів підвіски.

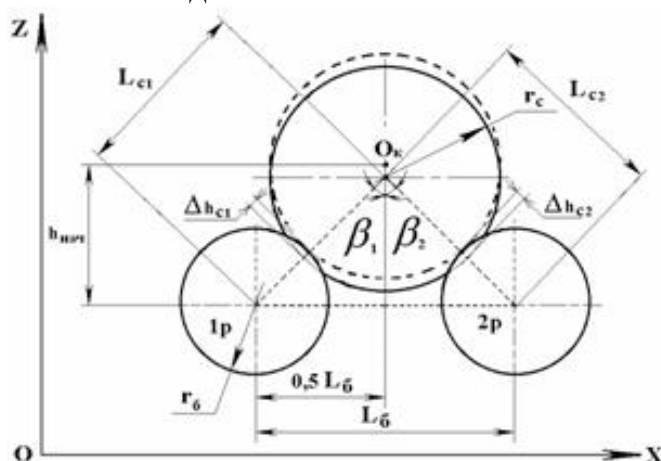


Рисунок 1 Схема положення колеса на роликах стенду

### Висновки

В результаті проведених досліджень розроблено математичну модель гальмування вивішених коліс автомобілів з гідравлічним приводом гальм, яка являє собою залежності кутового уповільнення від часу на різних ділянках діаграми. Це дозволяє дослідити вплив факторів технічного стану гальм на параметри процесу гальмування.

Отримані аналітичні залежності часу запізнення гальмівної системи від параметрів технічного стану дозволяють сформулювати рекомендації по підвищенню ефективності технічної експлуатації автомобілів з гідравлічними гальмівними системами.

### Література

1. Ребедайло В.М., Кашканов В.А. Аналіз відповідності вітчизняних вимог до міжнародних щодо гальмових властивостей автомобілів. Матеріали VI міжнародної науково-технічної конференції «Автомобільний транспорт, Проблеми і перспективи». – Севастополь, СевНТУ.- 2003-С. 18-21.

2. ДСТУ 3649-97.Засоби транспортні дорожні. Експлуатаційні вимоги безпеки до технічного стану та методи контролю. Введ.01.01.99. – К: Держстандарт України, 1999. - 19с.

3. ДСТУ 3333-96 «Стенди роликові для перевірки гальмівних систем дорожніх транспортних засобів в умовах експлуатації. Загальні технічні вимоги». Введ. 01.01.97. – К.: Держстандарт України, 1996. – 11 с.

4. Council Directive 71/320/EEC of 26 July 1971 on the approximation of the laws of the Member States relating to the braking devices of certain categories of motor vehicles and of their trailers // Official Journal of the European Communities. – 1971. – No L 202, 06.09.1971. - 37 p.

5. Фламиш О. Диагностика автомобилей. — М.: Транспорт, 1973. - 208 с.

6. Newcomb T.P., Spurr R.T. Automobile brakes and braking. London-Ontario, Newnes Technical Books, 1990. — P. 5—60.

НАУКОВО-ІНФОРМАЦІЙНЕ ІНТЕРНЕТ ВИДАННЯ

**ЗБІРНИК НАУКОВИХ  
МАТЕРІАЛІВ  
МІЖНАРОДНОЇ НАУКОВО-ПРАКТИЧНОЇ ІНТЕРНЕТ-  
КОНФЕРЕНЦІЇ  
"Інноваційні технології розвитку та ефективності  
функціонування автомобільного транспорту"  
(14-15 листопада 2018 року)**

*Відповідальний за випуск:*

*В.В. Аулін – д.т.н., професор кафедри експлуатації і ремонту машин.*

*Редактор – В.В. Аулін.*

*Дизайн і верстка – Гриньків А.В., к.т.н, старший науковий співробітник  
кафедри експлуатації і ремонту машин*

Телефон:

(0522) 390-473

e-mail:

[AulinVV@gmail.com](mailto:AulinVV@gmail.com)

Контактні особи

Аулін В.В. (095) 055 74 11

Гриньків А.В. (098) 373 22 39

Web: <http://erm.kntu.kr.ua/KONFERENSIIA.html>

*Адреса колегії – 25006, Україна, м.Кропивницький, пр. Університетський, 8  
Центральноукраїнський національний технічний університет,  
Кафедра експлуатації і ремонту машин*