

**МІНІСТЕРСТВО ОСВІТИ І НАУКИ УКРАЇНИ**  
**ЦЕНТРАЛЬНОУКРАЇНСЬКИЙ НАЦІОНАЛЬНИЙ**  
**ТЕХНІЧНИЙ УНІВЕРСИТЕТ**

Кафедра: «Кафедра екології, навколишнього середовища та  
здорового способу життя»



**МЕТОДИЧНІ ВКАЗІВКИ**  
до виконання практичних робіт з дисципліни  
«Законодавство в АПК та безпека довкілля»

для магістрантів спеціальності  
208 «Агроінженерія»  
ОПП «Технічний сервіс сільськогосподарської техніки»

**Кропивницький**  
**2024**

**МІНІСТЕРСТВО ОСВІТИ І НАУКИ УКРАЇНИ**  
**ЦЕНТРАЛЬНОУКРАЇНСЬКИЙ НАЦІОНАЛЬНИЙ**  
**ТЕХНІЧНИЙ УНІВЕРСИТЕТ**

Кафедра: «Кафедра екології, навколишнього середовища та  
здорового способу життя»

**МЕТОДИЧНІ ВКАЗІВКИ**  
**до виконання практичних робіт з дисципліни**  
**«Законодавство в АПК та безпека довкілля»**

для магістрантів спеціальності  
208 «Агроінженерія»  
ОПП «Технічний сервіс сільськогосподарської техніки»

Затверджено  
на засіданні кафедри ЕНС та ЗСЖ  
Протокол № 1 від 29.08.2024 р.

**2024**

«Законодавство в АПК та безпека довкілля» методичні вказівки до виконання практичних робіт для магістрантів спеціальності 208 «Агроінженерія» ОПП «Технічний сервіс сільськогосподарської техніки» /Укл.: К.С. Фомічов, О.В. Медведєва, О.В. Бєвз. Під загальною редакцією Медведєвої О.В. – Кропивницький: ЦНТУ, 2024 – 43 с.

Укладачі:

Фомічок К.С. – доктор юридичних наук, доцент кафедри економіки, менеджменту та комерційної діяльності;

Медведєва О.В. – кандидат біологічних наук, доцент, завідувач кафедри екології, навколишнього середовища та здорового способу життя;

Бєвз О.В. – кандидат технічних наук, доцент кафедри експлуатації та ремонту машин.

Методичні вказівки призначені для виконання практичних занять для магістрантів спеціальності 208.

Рецензент:

Семеняка І.М. – директор Інституту сільського господарства Степу Національної академії аграрних наук України (ІСГС НААН).

Відповідальна за випуск: Медведєва О.В.

Комп'ютерний набір і верстка: Бєвз О.В.

## Зміст

Передмова.....	4
<b>1. Практична робота.</b>	
Особливості правового становища окремих суб'єктів аграрного права .....	6
<b>2. Практична робота.</b>	
Виробничо-господарська діяльність сільськогосподарських товаровиробників та її правове регулювання в умовах ринкової економіки .....	15
<b>3. Практична робота.</b>	
Державно-правове регулювання сільського господарства. Правові засади державної аграрної політики і державної підтримки сільського господарства .....	19
<b>4. Практична робота.</b>	
Методи очищення нафтовмісних стічних вод в господарстві .....	24
<b>5. Практична робота.</b>	
Інженерні рішення для очищення запиленого повітря.....	31
<b>6. Практична робота.</b>	
Визначення коефіцієнта забруднення ґрунту.....	37
<b>Список використаної літератури.....</b>	<b>41</b>
<b>Список нормативно-правових актів .....</b>	<b>42</b>

## Передмова

Аграрне право є однією з галузей права України, що має свій предмет, метод, принципи, систему та джерела.

Аграрно-правові норми регулюють відносини, що об'єднанні особливою сферою господарювання і які виникають в процесі сільськогосподарської виробничої та пов'язаної з нею діяльності. Особливе значення сільськогосподарського виробництва для суспільства, не лише у забезпеченні потреб людства в продуктах харчування, але і в тому, що воно суттєво впливає на зайнятість населення та ефективність всього національного виробництва. Виведення аграрного сектора економіки на світовий рівень розвитку є стратегічною метою аграрної політики держави, що потребує наукового переосмислення стану сучасного аграрного законодавства та наукового обґрунтування заходів в рамках земельної та аграрної реформ.

Все це обумовлює потребу дослідження низки аграрно-правових інститутів, аналізу сучасного стану та перспектив розвитку аграрного права.

Господарська діяльність людства за масштабністю та інтенсивністю зрівнялася з природними геологічними процесами та фактично поставила земну цивілізацію на межу екологічної катастрофи. Повсюдною дійсністю стали отруйне повітря та водне середовище, ерозія, засолення, підтоплення та виснаження ґрунтів, знищення та загибель лісів, кислотні дощі, парниковий ефект, озонові діри, загроза зміни енергетичного балансу планети, вичерпність корисних копалин, опустелювання, зменшення біорізноманіття планети, різного виду та масштабу техногенні аварії. Хімічне, радіоактивне та інші види забруднення довкілля викликають різноманітні, нерідко невиліковні захворювання, незворотні зміни в генетичній структурі клітин, що веде до зростання народжуваності неповноцінного покоління. Саме тому питання екологічної безпеки набувають надзвичайної актуальності.

Екологічна безпека встановлює порушений взаємозв'язок людини та природи, гармонізує їх співіснування, а також сприяє розумному використанню природних ресурсів людиною. Екологічна безпека пов'язана із сучасним розумінням екології, екологічної політики. В основі екологічної безпеки лежить фактор надійної захищеності природи від негативного впливу людства та охорони людства від руйнівних наслідків його ж дій, пов'язаних з нормальними умовами проживання на планеті. Завдяки

екологічній безпеці здійснюється прямий зв'язок між соціумом і природою. Екологічна безпека – це стан захищеності кожної окремої людини, суспільства, держави і оточуючого середовища від надмірної екологічної небезпеки. Проблеми навколишнього середовища, як правило, впливають на життя країни як вирішальний фактор або як складова національного добробуту й потенційних можливостей держави.

З точки зору глобального підходу до питання безпеки, будь-який аспект, що загрожує виживанню планети та її природі, мусить розглядатися як загроза безпеці. Поняття безпеки суттєво розширюється. Безпека стає всеохоплюючою категорією, що поєднує більшість проблем захисту населення від будь-яких загроз.

Методичні вказівки складаються з 6 практичних робіт, які пропонуються при вивченні дисципліни «Законодавство в АПК та безпека довкілля» для здобувачів вищої освіти. Роботи охоплюють весь спектр програмних питань з даної дисципліни.

Методичні вказівки будуть помічником, як викладачу, так і здобувачу вищої освіти, які працюють в царині питань законодавства в агропромисловому комплексі, а також будуть в своїй професійній діяльності зменшувати вплив виробництва і суспільства на довкілля.

# **Практична робота 1.**

## **Особливості правового становища окремих суб'єктів аграрного права.**

### **План.**

1.1. Поняття та основні юридичні ознаки фермерського господарства.

1.2. Поняття та основні юридичні ознаки особистого селянського господарства.

1.3. Поняття та основні юридичні ознаки сільськогосподарських кооперативів їх типи.

1.4. Загальна характеристика правового становища державних (комунальних) сільськогосподарських підприємств.

### **Основні поняття теми.**

#### **Особливості правового становища окремих суб'єктів аграрного права.**

Правове становище фермерського господарства.

Відповідно до Закону «Про фермерське господарство» від 19 червня 2003 року (зі змінами та доповненнями):

Фермерське господарство є формою підприємницької діяльності громадян із створенням юридичної особи, які виявили бажання виробляти товарну сільськогосподарську продукцію, займатися її переробкою та реалізацією з метою одержання прибутку на земельних ділянках, наданих їм для ведення фермерського господарства.

Фермерське господарство може бути створене одним громадянином (фермером) або кількома громадянами України, які є родичами або членами сім'ї відповідно до Закону. Воно має свою печатку, штамп і найменування (ст. 1).

Членство у фермерському господарстві - членами фермерського господарства можуть бути подружжя, їх батьки, діти, які досягли 14-річного віку, інші члени сім'ї, родичі, які об'єдналися для спільного ведення фермерського господарства, визнають і дотримуються Статуту. Членами фермерського господарства не можуть бути особи, які працюють в ньому за трудовим договором (контрактом).

Членство у фермерському господарстві і вихід з нього є добровільним відповідно до заяви (ст. 3).

Трудові відносини у фермерському господарстві - базуються на основі праці його членів. У разі виробничої потреби фермерське господарство має право залучати до роботи осіб за трудовим договором (контрактом).

З ними укладається письмовий договір, в якому відображаються усі умови праці і відпочинку та оплата роботи. Робітникам видається трудова книжка.

### **Правові засади діяльності виробничих сільськогосподарських кооперативів.**

Сільськогосподарський виробничий кооператив - юридична особа, утворена шляхом об'єднання фізичних осіб, які є сільськогосподарськими товаровиробниками, для спільного виробництва продукції сільського, рибного і лісового господарства на засадах обов'язкової трудової участі у процесі виробництва (ст. 1 Закону України «Про сільськогосподарську кооперацію» від 17.07.1997 р. в ред. від 19.11.2013 р.)

Членство в сільськогосподарському виробничому кооперативі - є однією з основних ознак, яка відрізняє кооператив від інших форм господарювання на селі. Членами сільськогосподарського виробничого кооперативу можуть бути фізичні особи, які виявили бажання об'єднатися для спільної виробничої діяльності на засадах обов'язкової трудової участі та внесли вступний внесок і пай у розмірах, визначених статутом кооперативу.

В кооперативі розрізняють два види членства: дійсне (повне) і асоційоване. Волевиявлення громадян стати членом кооперативу оформляється письмово (шляхом подання заяви). Право розгляду заяви належить правлінню, а у випадках, коли в кооперативі правління не обирається - голові. Чинне законодавство не містить підстав та не визначає мотивів, виходячи з яких правління (голова) кооперативу могло б відмовити в прийнятті заяви особі, що виявила бажання стати його членом, але якщо вважає, що особа не достойна бути членом кооперативу, то повинне викласти свої аргументи і пропозиції загальними зборами.

Відповідно до п. 1 ст. 14 Закону України «Про кооперацію» фізична чи юридична особа може бути асоційованим членом кооперативу, якщо вона зробить пайовий внесок. Асоційований член кооперативу має право дорадчого голосу в кооперативі

Членство в кооперативі є добровільним. При виході з кооперативу його член не повинен мотивувати свого вчинку.

Ні правління, ні загальні збори не мають право відмовляти члену кооперативу про вихід з нього. Виключення з кооперативу можливе як крайній захід.

### **Правовий режим майна та землі в сільськогосподарських кооперативах.**

У сільськогосподарських кооперативах обов'язково створюються неподільний і пайовий фонди.

Неподільний фонд - створюється за рахунок вступних внесків осіб та відрахувань від доходів кооперативу. Він не може бути розподілений між членами кооперативу. Для асоційованих членів розмір вступних внесків законом не встановлено. Розмір вступного внеску визначають загальні збори кооперативу.

Пайовий фонд - такий, що формується з пайових внесків членів кооперативу і є одним із джерел формування майна кооперативу, розмір якого може змінюватися.

Розмір пайового фонду також встановлюється загальними зборами та визначається в статуті. У статуті може міститися низка пільг для осіб, які одержують державну допомогу, пенсію або стипендію тощо, при вступі їх до кооперативу.

Пайовий фонд формується з майнових пайових внесків.

Виходячи з положень ЦК України при утворенні кооперативу слід говорити про пайовий внесок. Він може здійснюватися шляхом передачі кооперативу майна, у тому числі грошей, майнових прав, а також земельної ділянки.

Розмір пайового внеску встановлюється загальними зборами засновників кооперативу у вартісному виразі й зазначається в статуті.

Для виробничих кооперативів він установлюється в рівних частинах (виняток може бути встановлений тільки для асоційованих членів).

Пайовий внесок - складова частина паю.

Право власності на пай особа набуває тільки у разі виходу чи виключення з кооперативу.

Пай кожного члена кооперативу формується за рахунок разового внеску або часток протягом певного періоду. Майнові внески оцінюються у грошовій формі.

Розмір паю члена кооперативу залежить від фактичного його внеску до пайового фонду. Паї є персоніфікованими і в сумі визначають загальну частку кожного члена кооперативу в майні кооперативу.

У разі виходу або виключення з кооперативу фізична чи юридична особа має право на одержання своєї загальної частки натурою, грошми або (за бажанням) цінними паперами відповідно до їх вартості на момент виходу, а земельної ділянки - в натурі. Строк та інші умови одержання членом кооперативу своєї загальної частки встановлюються статутом кооперативу, при цьому строк одержання зазначеної частки не може перевищувати двох років, а відлік його розпочинається з 1 січня року, який настає за роком виходу або виключення з кооперативу.

При виході з кооперативу фізична особа має право на отримання земельної ділянки в натурі. На практиці виникає питання, чи можуть одержати громадяни саме «свої», які передавали, ділянки. За законом, оскільки земельна ділянка є власністю кооперативу, останній може вибрати для члена кооперативу, який перестав ним бути, будь-яку ділянку на свій розсуд. Право власності членів кооперативу - фізичних осіб на свою загальну частку успадковується.

### **Питання правового становища ДСП.**

Державне сільськогосподарське підприємство - заснований на державній власності самостійний суб'єкт господарювання, який має статус юридичної особи публічного права і здійснює виробничу та підприємницьку діяльність з метою отримання відповідного прибутку (доходу). Державні підприємства поділяються на унітарні та корпоративні.

### **Правовий режим майна ДСП.**

Виходячи із правосуб'єктності ДСП, воно має на праві господарського відання майно та на праві постійного користування земельні ділянки, на яких здійснює сільськогосподарську діяльність.

Право господарського відання є речовим правом ДСП, яке володіє, користується і розпоряджається майном, закріпленим за ним власником (уповноваженим ним органом), з обмеженням правомочності розпорядження щодо окремих видів майна.

Власник майна, закріпленого на праві господарського відання за суб'єктом підприємництва, здійснює контроль за використанням та збереженням належного йому майна безпосередньо або через уповноважений ним орган, не втручаючись в оперативно-господарську діяльність підприємства.

Зміна правового режиму майна ДСП здійснюється за рішенням власника (власників) майна шляхом приватизації майна, здачі цілісного майнового комплексу або його структурного підрозділу в оренду.

ДСП не мають права: передавати безоплатно закріплене за ними майно іншим підприємствам, організаціям, установам і громадянам, окрім випадків, передбачених законодавством; відчужувати, віддавати в заставу майнові об'єкти, що належать до основних засобів, закріплених за підприємством.

ДСП мають земельні ділянки на праві постійного користування, яке є безстроковим.

ДСП як постійний землекористувач має право на:

- а) посіви і насадження сільськогосподарських та інших культур, на вироблену продукцію;
- б) постійне господарювання на землі;
- в) використання у встановленому порядку для власних потреб наявних на земельній ділянці загальнопоширених копалин тощо.

### **Завдання.**

1. У процесі перевірки діяльності фермерського господарства (далі - ФГ) «Мрія» прокурором було встановлено, що до складу даного господарства входять такі особи:

- а) дружина голови ФГ, яка постійно працює медсестрою у місцевій лікарні.
- б) донька голови ФГ, яка навчається в Аграрному університеті.
- в) син голови ФГ, який працює трактористом у цьому господарстві.
- г) непрацевдатна теща голови ФГ.
- д) брат голови ФГ, який також є членом іншого фермерського господарства.

*Прокоментуйте ситуацію. Чи є порушення чинного законодавства при формуванні складу ФГ? Хто може бути членом ФГ? Які права та обов'язки мають члени ФГ?*

2. Безробітний Іванов, який має у власності земельну ділянку розміром 3 га для ведення особистого селянського господарства, звернувся до відділу державної служби зайнятості населення з питанням про можливість отримання ним виплат допомоги по безробіттю, оскільки його було звільнено з посади агронома сільськогосподарського кооперативу «Колос».

*Прокоментуйте ситуацію. Чи може Мороз отримати виплати допомоги по безробіттю? У якому випадку членів особистих селянських господарств можна віднести до категорії зайнятого населення?*

3. Статут сільськогосподарського виробничого кооперативу містить положення, згідно з якими:

1) на момент вступу до кооперативу розмір майнового та земельного паїв встановлюється правлінням із урахуванням майбутньої трудової участі члена в діяльності кооперативу;

2) при виході з кооперативу його член має право на одержання свого майнового і земельного паю через 1 рік після виходу з кооперативу після закінчення сільськогосподарського року;

3) сплата часток доходу на пай припиняється з припиненням членства в кооперативі;

4) вступні внески членів кооперативу можуть здійснюватися не лише грошима, а й майновими та земельними правами;

5) член кооперативу при виході може отримати пропорційно розміру свого паю частину майна кооперативу, яка збільшується за рахунок доходу кооперативу від господарської діяльності.

*Прокоментуйте законність даних положень цього Статуту.*

4. Сім'я Проценків вирішила заснувати фермерське господарство (ФГ). Зібравшись разом, батько, мати, та два сини (14 і 24 років) почали вирішувати питання щодо складу засновників і членів фермерського господарства й обрання майбутнього голови господарства. Батько наполягав на тому, що головою ФГ має стати він, оскільки в нього є земельна ділянка сільськогосподарського призначення і досвід роботи в сільському господарстві, він пропрацював 22 роки комбайнером. Син, якому 24 роки наполягав, що краще стати йому засновником і головою ФГ, оскільки він закінчив агрономічний факультет аграрного університету. Також старший син заперечував проти того, щоб його брат 14 років був членом фермерського господарства, бо господарство повинно буде сплачувати за нього єдиний соціальний внесок (ЄСВ), а це стане додатковим фінансовим навантаженням на господарство. Мати наполягала, що потрібно створити сімейне фермерське господарство, як у сусідів, а старший син наполягав на створенні фермерського господарства. Унаслідок тривалих переговорів члени сім'ї Проценків вирішили звернутися до юриста за консультацією.

*Який вид фермерського господарства доцільно створити? Кого краще обрати головою господарства? Які права й обов'язки мають члени фермерського господарства? Надайте письмову відповідь.*

5. Директор державного сільськогосподарського підприємства (далі - ДСП) «Дослідне господарство «Пролісок»» продав ФГ «СКІФ» складське приміщення, комбайн «ДОН» та 15 тон елітного насіння соняшнику. Кошти, які надійшли від продажу комбайна та складу, були спрямовані у фонд заробітної плати й у подальшому витрачені на виплату заробітної плати робітникам господарства.

*Чи правомірні дії директора ДСП? Який порядок відчуження майна державного підприємства?*

6. Голова фермерського господарства Придибайло одержав у банку кредит строком на 3 роки для придбання трактора і комбайна. За рік Придибайло помер. Банк звернувся до його спадкоємців, які є членами фермерського господарства, з вимогою повернути кредит. Спадкоємці Придибайла вважали, що, якщо кредит був одержаний для потреб усього фермерського господарства, яке є юридичною особою, то немає підстав не тільки для дострокового повернення кредиту, а й взагалі члени цього господарства не несуть відповідальності щодо цих зобов'язань.

*Дайте письмову відповідь на такі запитання: у якому порядку провадиться кредитування фермерських господарств; чи має право банк вимагати дострокового повернення кредиту; у якому порядку слід розглядати цей спір; яке рішення необхідно прийняти?*

7. Директор державного сільськогосподарського підприємства «Степ» звернувся до районної державної адміністрації за дозволом продати сільськогосподарському кооперативу «Мрія», що знаходиться поблизу, два вантажних автомобілі, один трактор і один токарний верстат. Голова райдержадміністрації відмовив у проханні, мотивуючи тим, що державне підприємство не має права розпоряджатися закріпленим за ним майном.

*Дайте письмовий висновок з цього питання.*

8. У 2021 р. у державному сільськогосподарському підприємстві «Росинка» введено в експлуатацію нову ремонтну майстерню. За розпорядженням директора підприємства вартість старої майстерні, непридатної до експлуатації, була списана з балансу. Начальник відділу агропромислового розвитку районної державної адміністрації заперечував проти такого рішення, вважаючи, що стара ремонтна майстерня, вартість якої згідно з балансом складає 80 тис. грн., необхідно відновити для

подальшого використання за прямим призначенням або як складське приміщення. Виконуючи вказівку представника відділу агропромислового розвитку, державне підприємство здійснило відновлювальні роботи з ремонту ремонтної майстерні, витративши 70 тис. грн. Однак для проведення ремонту сільськогосподарської техніки приміщення не відповідало нормам і підприємство здало його в оренду сільськогосподарському обслуговуючому кооперативу. Кошти, отримані за оренду даного приміщення, були використані на додаткові виплати пенсіонерам.

*Який порядок списання з балансу державного сільськогосподарського підприємства вартості виробничих приміщень? Чи правомірні дії директора підприємства?*

**\*9. Інтерактивне завдання.**

Члени сільськогосподарського кооперативу Самілик і Дрозд, які є механізаторами, взяли з відома завідувача бригади № 1 трактор і причіп для поїздки до сусіднього селища. Повертаючись додому в нетверезому стані, вони заїхали в паркан подвір'я бригади № 1 і пошкодили паркан і ворота на в'їзді і сам трактор. Правління кооперативу оштрафувало Самілика і Дрозда у розмірі 15000 грн. з кожного, зобов'язало їх відремонтувати паркан, ворота і трактор, а також повністю позбавило їх виплат доходу на частку. Питання про стягнення вартості ремонту трактора вирішувалося загальними зборами членів кооперативу. Враховуючи дисциплінованість і добросовісну працю Самілика протягом усього часу перебування у СК, а також скрутний матеріальний стан його сім'ї, було вирішено стягнути з нього 1/3 вартості трактора, а зі Дрозда 1/2 вартості трактора. Голова ревізійної комісії кооперативу вважав рішення загальних зборів незаконними і вимагав звернутися з позовом до суду про відшкодування Саміликом і Дроздом солідарно всієї суми збитків. СК звернувся з позовом до місцевого суду.

*Як вирішити справу? Підготуйтеся до ділової гри.*

### **Контрольні запитання.**

1. Що слід розуміти під фермерським господарством?
2. Який суб'єктний склад фермерського господарства?
3. Який склад земель фермерського господарства?
4. Чим відрізняється пайовий фонд від пайового внеску?

5. Яким чином формуються пайовий та неподільний фонди в сільськогосподарських кооперативах?

6. Що слід розуміти під унітарним сільськогосподарським підприємством?

7. Поняття й основні юридичні ознаки фермерського господарства, його види.

8. Поняття й ознаки сімейного фермерського господарства.

9. Правовий режим земель і майна фермерського господарства.

10. Правове регулювання праці у фермерському господарстві й сімейному фермерському господарстві.

11. Поняття, юридичні ознаки й загальна характеристика правового становища державних (комунальних) сільськогосподарських підприємств.

12. Особливості припинення діяльності державного (комунального) сільськогосподарського підприємства.

## **Практична робота 2.**

### **Виробничо-господарська діяльність сільськогосподарських товаровиробників та її правове регулювання в умовах ринкової економіки.**

#### **Питання для обговорення.**

1. Поняття, принципи і правове регулювання виробничо-господарської діяльності сільськогосподарських товаровиробників.
2. Поняття й класифікація обмежень у веденні виробничо-господарської діяльності сільськогосподарських товаровиробників.
3. Правові засади і форми спеціалізації сільськогосподарських підприємств.
4. Підсобні виробництва і промисли як допоміжні галузі аграрного виробництва. Правові засади їх створення і функціонування.
5. Правові основи планування виробничо-господарської діяльності сільськогосподарських товаровиробників. Бізнес-план сільськогосподарського підприємства.

#### **Завдання.**

2.1. Державне сільськогосподарське підприємство «Рос Агро» при розробці бізнес-плану за участю спеціалістів підприємства визначило розмір посівних площ, їх структуру, строки виконання сільськогосподарських робіт, урожайність сільськогосподарських культур тощо для забезпечення виконання державного замовлення, укладених договорів, а також задоволення власних потреб (насіння, фураж, оплата праці працівників тощо).

Департамент агропромислового розвитку обласної державної адміністрації, ознайомившись з бізнес-планом і відзначивши відсутність протиріч його положень державному замовленню, все ж зобов'язав ДСП:

- 1) на випадок можливих несприятливих погодних умов збільшити посівні площі соняшнику, цукрових буряків і ячменю (предмет державного контракту) за рахунок скорочення посівів інших зернових культур;
- 2) конкретизувати обсяги виробництва рослинницької продукції не лише за культурами, а й за ботанічними та товарними сортами;
- 3) упровадити інноваційну технологію вирощування цукрових буряків, розроблену за кордоном та закупулену Департаментом.

*Чи правомірні дії Департаменту агропромислового розвитку? Який порядок планування сільськогосподарського виробництва?*

2.2. САТ «Зернятко», одержавши високий врожай пшениці, частину реалізувало заготівельній організації, а решту на умовах давальницької сировини передало спиртзаводу. Після одержання від останнього спирту САТ у власному консервному цеху розлило його у пляшки і реалізувало через торговельну мережу. Правління САТ прийняло рішення за виручені від продажу кошти реконструювати консервний цех для виробництва спирту.

Голова ревізійної комісії, не погодившись з діями правління, ініціював скликання загальних зборів акціонерів.

*Чи правомірні дії САТ? Надайте правову оцінку ситуації.*

2.3. Корольов, отримавши у спадок земельну ділянку сільськогосподарського призначення розміром 5 га, став на облік як особа, що займається веденням ОСГ, і вирішив займатися виробництвом лікарських рослин. З цією метою 2 га він засіяв коноплями посівними (технічними), 1 га - маком снодійним, 1 га - ехінацеєю пурпуровою, 1 га - чебрецем кальміуським. Вказані насадження були виявлені працівниками поліції. Корольова за вирощування нарковмісних рослин (маку й конопель) притягли до адміністративної відповідальності, наклавши штраф у розмірі 30 неоподатковуваних мінімумів доходів громадян. Корольов, вважаючи стягнення незаконним, оскаржив дії поліції до суду.

*Надайте правову оцінку ситуації.*

2.4. У СК «Аграрій», який спеціалізувався на тваринництві, було організовано підсобне виробництво з виготовлення глиняних глечиків і корит для годівлі худоби. Воно провадило діяльність силами членів кооперативу і найманих працівників, а як сировину використовувало місцеві доступні корисні копалини – глину і пісок.

Держадміністрація заборонила діяльність цього підсобного виробництва, мотивуючи тим, що:

- 1) вона не пов'язана з виробництвом і переробкою сільськогосподарської продукції тваринництва;
- 2) використовується праця осіб, які не є членами кооперативу;

3) мають місце порушення законодавства про надра, оскільки кооператив не отримав відповідного дозволу на розробку глини і піску.

*Які правові підстави й умови організації і розвитку підсобних виробництв і промислів у сільському господарстві? Чи відповідає чинному законодавству рішення держадміністрації?*

2.5. У процесі обробітку земельної ділянки ФГ «Добробут» на глибині 1 м на площі 2 га під землею його членами було знайдено морські відкладення (ракушняк). На цьому місці вони припинили посів зернових, зняли родючий шар ґрунту й почали виробляти будівельні матеріали (пиляти ракушняк). Через півроку прибуток від продажу ракушняку перевищив прибуток від ведення сільського господарства. Голова сільради звернувся до голови ФГ Кролець з вимогою припинити видобування ракушняку, оскільки це не є сільськогосподарською діяльністю. Кролець зазначеної вимоги не виконав, вважаючи дані дії безпідставним втручанням у виробничо-господарську діяльність ФГ і порушенням своїх прав як власника земельної ділянки. За місяць виконком сільської ради прийняв рішення про накладення на ФГ «Добробут» штрафу за зайняття несільськогосподарськими видами діяльності і про вилучення земельної ділянки із покладами ракушняку. Кролець оскаржив зазначене рішення до суду.

*Визначте коло правовідносин. Чи правомірні дії членів ФГ? Чи відповідає вимогам чинного законодавства рішення виконкому сільської ради? Яке рішення має прийняти суд? Вирішіть справу.*

2.6. Романюки, його дружина і син, отримавши земельні паї в натурі після ліквідації КСП загальною площею 15 га, заснували сімейне фермерське господарство. Голова цього господарства Романюк закупив бурих лисиць і побудував звіроферму. Частину земельної ділянки було засіяно конюшиною для подальшого її обміну на м'ясо для годівлі лисиць, частину засіяли насінням лікарських рослин. На реалізацію виробленої продукції Романюк уклав угоди з різними замовниками.

*Чи правомірні дії голови фермерського господарства? Надайте обґрунтовану письмову відповідь.*

*\*Інтерактивне завдання.* Розділіться на групи по 2-3 особи. Дослідіть питання правової природи і структури бізнес-плану сільськогосподарського підприємства на власний вибір у випадку:

- а) отримання земельної ділянки для ведення ФГ;
- б) започаткування власного аграрного бізнесу;
- в) банкрутства агрохолдингу;
- г) переходу до органічного сільськогосподарського виробництва;
- д) кредитування СК;
- е) релокації в умовах воєнного стану;
- є) власний варіант.

## **Практична робота № 3.**

### **Державно-правове регулювання сільського господарства.**

### **Правові засади державної аграрної політики і державної підтримки сільського господарства.**

#### **Питання для обговорення.**

1. Поняття, принципи і правове забезпечення державної аграрної політики.
2. Поняття і принципи державно-правового регулювання сільського господарства.
3. Форми і методи державно-правового регулювання сільського господарства.
4. Система і компетенція органів, що здійснюють державно-правове регулювання сільського господарства.
5. Поняття, види і правова регламентація державної підтримки сільського господарства.
6. Правове регулювання публічно-приватного партнерства у сільському господарстві.
7. Правове регулювання інвестиційної та інноваційної діяльності в сільському господарстві.

#### **Завдання.**

3.1. Для участі в конкурсі на отримання фінансової підтримки для реконструкції й модернізації тваринницького комплексу член фермерського господарства Кривошопка подав до регіонального відділення Українського державного фонду підтримки фермерських господарств такі документи: заявку на участь у конкурсі довільної форми, копію Статуту господарства, копії документів, що посвідчують право власності на земельну ділянку, довідку про реквізити банківського рахунку на ім'я Кривошопки, а також бізнес-план з обґрунтуванням доцільності надання такої підтримки. Також було зазначено про спеціалізацію фермерського господарства на виробництві дефіцитної в регіоні сільськогосподарської продукції, а саме продукції вівчарства. У прийнятті документів йому було відмовлено з наступних причин:

- по-перше, Кривошопка не є головою ФГ, а отже, не має права виступати від імені господарства;

- по-друге, він не надав довідку виконкому селищної ради про те, чи має фермерське господарство відокремлену фермерську садибу;

- по-третє, для участі у конкурсі фермерське господарство має спеціалізуватися на виробництві переліку продукції, визначеної рішенням районної державної адміністрації, до якого продукція вівчарства не належить;

- по-четверте, фермерське господарство, членом якого є Кривошапка, має заборгованість з виплати зборів до Пенсійного фонду України за останні 2 місяці.

*Чи є правомірною відмова у прийнятті документів? Дайте правову оцінку ситуації.*

3.2. Районна державна адміністрація своїм рішенням зобов'язала всі сільськогосподарські підприємства району застрахувати велику рогату худобу, коней і овець у страховій компанії «Квадрат». Юрисконсульт сільськогосподарського ТОВ «Колос», вважаючи дане рішення незаконним, оскільки порушується принцип свободи договірних відносин, оскаржив його в суді.

***Чи правомірне рішення райдержадміністрації? Яким має бути рішення суду?***

3.3. Під час здійснення оперативного моніторингу стану розвитку галузі тваринництва в СК «Надій» спеціаліст Департаменту агропромислового розвитку обласної державної адміністрації виявив грубі порушення ветеринарно-санітарних правил щодо карантину та профілактики інфекційних захворювань тварин. У зв'язку з цим були прийняті рішення:

1) призупинити діяльність структурного підрозділу кооперативу - тваринницької ферми, анулювати експлуатаційний дозвіл до усунення порушень вказаних ветеринарно-санітарних правил;

2) стягнути штраф з кооперативу у розмірі 25 мінімальних заробітних плат у дохід держави;

3) зобов'язати правління кооперативу звільнити з посади головного зоотехніка Твердохліба;

4) рекомендувати загальним зборам кооперативу оголосити догану голові кооперативу Тубчію.

*Дайте письмовий висновок щодо прийнятих рішень.*

3.4. Голова ВАТ «Санжарська рибоводно-меліоративна станція» звернувся до Департаменту агропромислового комплексу Черкаської обласної державної адміністрації з проханням надати часткову компенсацію вартості складної сільськогосподарської техніки (трактор NewHolland вартістю 825 тис. грн.) за рахунок Державного бюджету України.

Начальник Департаменту агропромислового комплексу Карий відмовив у наданні компенсації, мотивуючи тим, що акціонерне товариство має заборгованість зі сплати податків за перший квартал податкового року.

*Чи обґрунтована відмова Карого? Який порядок використання коштів Державного бюджету України на компенсацію вартості сільськогосподарської техніки? Які види державної підтримки суб'єктів аграрного господарювання передбачені законодавством?*

3.5. Мешканці с. Протопоповка Кіровоградської області звернулися із заявою до органів прокуратури про порушення кримінальної справи проти державного інспектора з карантину рослин Цвіткова, який щомісяця проводить обстеження посівів овочевих культур особистих селянських господарств громадян.

При цьому з кожного особистого селянського господарства державний інспектор відбирав як зразки по 2 кг картоплі та по 2 кг інших овочевих культур. Крім того, за надані послуги стягував кошти в сумі 50 грн.

*Визначити коло правовідносин. Який порядок проведення перевірок щодо дотримання законодавства з карантину рослин? Чи мають право державні органи надавати платні послуги? Яке рішення має прийняти прокуратура?*

3.6. У зв'язку з наявною заборгованістю з виплати заробітної плати найманим працівникам голова ФГ «Флора» Нечистий вирішив продати частину бичків, які знаходилися на відгодівлі. Він звернувся до переробного підприємства «Черкаський м'ясокомбінат» з пропозицією укласти договір купівлі-продажу бичків живою вагою. Проте голова райдержадміністрації видав розпорядження, яким заборонив укладення зазначеної угоди. Своє рішення він мотивував тим, що затверджено обласну програму

стимулювання розвитку тваринництва, якою встановлено заборону на скорочення кількості великої рогатої худоби в області.

*Визначте коло правовідносин. Чи законне розпорядження голови райдержадміністрації? Підготуйте юридичний висновок для голови ФГ «Флора» Нечистого.*

3.7. Юридичне управління Міністерства аграрної політики та продовольства України підготувало проект закону «Про внесення змін до окремих нормативно-правових актів з метою стимулювання розвитку АПК». Цей законопроект включає наступні положення:

- а) обов'язкове отримання ліцензії на фермерську діяльність;
- б) власник земельної ділянки зобов'язаний бути також головою фермерського господарства;
- в) земельна ділянка сільськогосподарського призначення, яка не обробляється впродовж двох років, підлягає примусовому вилученню з наступною реалізацією з аукціону;
- г) встановлення максимального обмеження на розмір фермерського господарства і заборони застосування найманої праці.

*Визначити коло правовідносин. Який правовий статус юридичного управління Міністерства аграрної політики та продовольства? Назвіть принципи державно-правового регулювання в сільському господарстві? Проведіть правову експертизу зазначеного законопроекту.*

**\*4.8. Інтерактивне завдання.** За допомогою викладача або на власний розсуд поділіться на групи по 2-3 особи. Кожна група має обрати з наведеного переліку один вид державної підтримки сільського господарства й довести, навівши 3-5 аргументів, що саме цей вид підтримки здатний забезпечити максимальну ефективність ведення агробізнесу і сталий розвиток сільських територій:

- 1) бюджетна;
- 2) податкова;
- 3) кредитна;
- 4) організаційно-регуляторна;
- 5) грантова;
- 6) фінансова;
- 7) цінова;

- 8) страхова;
- 9) інвестиційно-інноваційна;
- 10) власний варіант.

## Практична робота № 4.

### Методи очищення нафтовмісних стічних вод в господарстві.

**Мета роботи:** Вивчити основні методи очищення стічних вод

**Завдання до роботи:**

- 1) опрацювати теоретичні відомості;
- 2) розв'язати задачу відповідно до варіанту;
- 3) дати відповіді на контрольні запитання.

#### Теоретичні відомості.

*Очищення стічних вод у гідро циклонах.*

Для інтенсифікації механічного виокремлення дисперсних домішок із нафтовмісних стічних вод застосовують центрифугування. В його основі лежить процес відокремлювання суспензій і емульсій у полі відцентрових сил. Центрифугування виконують у центрифугах і гідроциклонах. У центрифугах рідина обертається від високошвидкісних обертових елементів механізму, в гідроциклонах обертання рідини забезпечується потоком рідини, що надходить через тангенційно розташований вхідний патрубок. Центрифуги найчастіше застосовують для згущення суспензій високої концентрації, а тому в технології очищення стічних вод їх доцільно використовувати для зневоднення осаду. Механічно очищають нафтовмісні стічні води у гідроциклонах, які можуть бути напірними, тобто з підвищеним атмосферним тиском щодо зливання, і безнапірними (відкритими), що працюють за умов атмосферного тиску.

Принцип дії гідроциклона показано на рисунку 4.1. Рідина, що надходить тангенційно у циліндричну частину гідроциклона, утворює вихровий потік, який поступово переміщається у його конусну частину. Деяка незначна кількість рідини виходить з апарату із твердою фазою (шламом) через отвір у вершині конуса, а основна частина рідини раптово повертає вгору і створює внутрішній висхідний потік, який видаляється з гідроциклона через зливний отвір (патрубок). За значних швидкостей обертання рідини всередині висхідного потоку формується стовп атмосферного і виокремленого з води повітря. Його розміри залежать від швидкості обертання, діаметрів шламового і зливного отворів. Із зростанням протитиску на зливні повітряна порожнина зникає. Не виникає вона і у відкритих гідроциклонах, тобто за порівняно малих швидкостей рідини на вході.

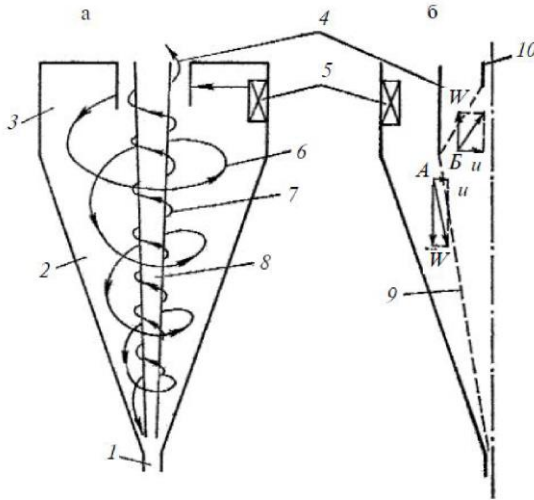


Рисунок 4.1 – Схема роботи гідро циклона: а – рух потоків; б – схема швидкостей часток.

- 1 – шламовий отвір; 2 – конічна частина; 3 – циліндрова частина;  
 4 – зливний отвір; 5 – вхідний отвір; 6 – низхідний обертовий потік;  
 7 – висхідний внутрішній потік; 8 – повітряний стовп; 9 – конус повороту;  
 10 – додатковий зливний патрубок.

У разі очищення нафтовмісних стічних вод відкриті гідроциклони (рисунок 4.2) мають істотні переваги над напірними. Вищий ефект очищення від нафтопродуктів у відкритих гідроциклонах пояснюється тим, що у вихровому потоці води кутова швидкість часток збільшується до центру, а це сприяє концентрації нафтових часток у центральній частині апарату. Прочищену воду відводять тонким шаром через водозлив, який відокремлений напівзануреною перегородкою. Уловлені нафтопродукти з поверхні води у гідроциклоні можуть бути видалені через переливні воронки або лотки. Утворений у конусній частині гідроциклона осад випускають через патрубок або видаляють за допомогою гідроелеватора.

У простому за конструкцією відкритому гідроциклоні (рисунок 4.2, а) потік води може захоплювати зважені домішки з периферійної зони, і це знижує ефективність гідроциклона у разі збільшення гідравлічного навантаження. Подолати цей недолік дозволяє улаштування конічної діафрагми і внутрішньої циліндричної стіни (рисунок 4.2, б). Істотно збільшується продуктивність гідроциклона і якість очищення води шляхом перемикання його на режим роботи гідроциклона-флотатора. Останній

відрізняється від звичайного гідроциклона відкритого типу тим, що 20-30 % очищуваної води насичують повітрям за надмірного тиску в напірному резервуарі. Тоді ефект очищення від зважених речовин досягає 45-60 %, від нафтопродуктів – 60-95 %.

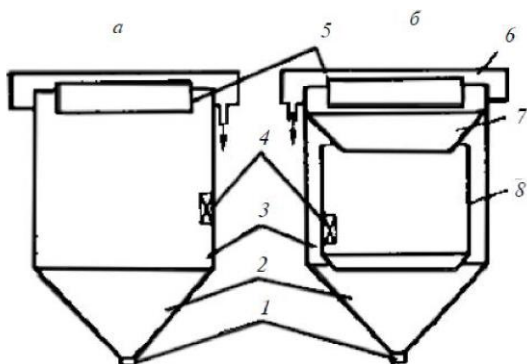


Рисунок 4.2 – Будова відкритих гідроциклонів: а – простої конструкції; б – з діафрагмою і циліндричною перегородкою.

1 – шламовий патрубок; 2 – конічна частина; 3 – циліндрична частина;  
4 – вхідний отвір; 5 – напівзанурена кільцева перегородка; 6 – лоток для відведення нафтопродукту; 7 – конічна діафрагма; 8 – циліндрична перегородка.

Очищення стічних вод фільтруванням.

Емульговані і тонкодисперговані нафтопродукти, що залишилися у стічній рідині після відстоювання можна виокремити фільтруванням. Фільтруванням називають механічний спосіб виокремлення з води дисперсних домішок шляхом пропускання її через пористе середовище. У пористому середовищі частки нафтопродуктів прилипають до поверхні фільтрувального матеріалу і затримуються (нагромаджуються) у дрібних порах. Найчастіше для очищення нафтомістких вод застосовують фільтрувальні вмістини з кварцовим піском і антрацитними крихтами. Перспективним є використання для фільтрування керамзиту і полімерних синтетичних матеріалів.

Взаємне прилипання речовин залежить від показника змочуваності. Змочуваність речовин зумовлена спорідненістю молекулярної будови в їх поверхневих зонах.

Використання кварцу як фільтрувального матеріалу ускладнене, адже частки нафтопродуктів погано прилипають до його чистої поверхні. Проте гідрофільні властивості окремих ділянок поверхні зернин кварцового піску

неоднакові. Саме до менш гідрофільних ділянок кварцового піску прилипають нафтопродукти. З часом прилиплі частки відтісняють плівку води з гідрофільних ділянок поверхні зернин піску і покривають його повністю.

Конструкцію найпростішого піщаного безнапірного фільтра для очищення води від нафтопродуктів показано на рисунку 4.3.

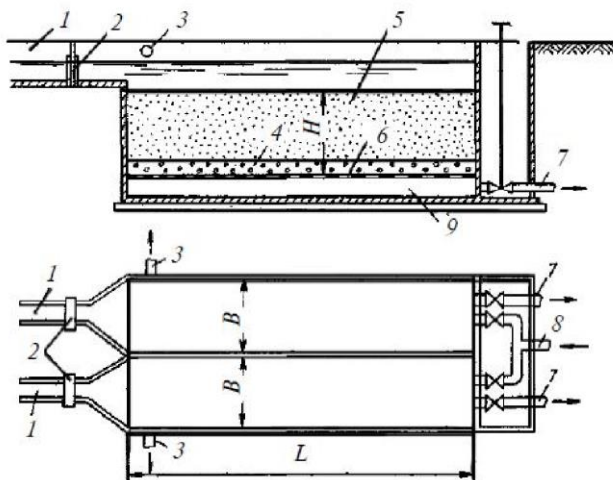


Рисунок 4.3 – Фільтр для очищення води від нафтопродуктів: 1 – лоток для підведення забрудненої води; 2 – шибери; 3 – труби для відведення промивальної води; 4 – підтримувальний гравійний шар; 5 – пісок; 6 – дренажна підстилка; 7 – труба для відведення фільтрату; 8 – подача промивальної води; 9 – підфільтровий простір.

Основним робочим елементом фільтра є пісок крупністю 0,8-2,0 мм заввишки 0,5-4,0 м, розташований на підстилковому гравієвому шарі товщиною 0,2-0,3 м. Робоча площа фільтра  $B \cdot L$  залежить від швидкості фільтрування – допустимого навантаження щодо води  $\psi$  м<sup>3</sup>/(м<sup>2</sup>год).

Під час фільтрування води згори донизу у дрібнозернистих верхніх шарах насамперед затримуються найкрупніші частки домішок. Нижче у грубозернисті шари поступають дрібніші краплі нафтопродуктів. Експлуатація фільтрів показує, що основна кількість бруду під час фільтрування згори донизу відкладається у верхніх шарах фільтра завтовшки 0,25-0,40 м. Брудомісткість цих шарів незначна, а нижні більш брудомісткі шари фільтра мало впливають на очищення і залишаються незавантаженими. У верхніх шарах швидко втрачається напір, і фільтр

потрібно відновлювати задовго до використання всієї його брудомісткості. Згідно з експлуатаційними даними під час очищення води з вмістом нафтопродуктів 50-200 мг/л і концентрацією зважених речовин близько 50 мг/л тривалість фільтроциклу становить відповідно від 2 до 8 годин за оптимальної швидкості фільтрування 5-6 м/год. і середньої брудомісткості фільтра 13-15 кг/м<sup>3</sup>. Фільтрування вважають ефективним за вмістом нафтопродуктів у воді не більше 100 мг/л.

Очищення нафтовмісних вод механічною і пневматичною флотацією.

Принцип дії механічної флотації полягає у захопленні часток домішок (бруду) пухирцями повітря, які утворюються внаслідок механічної взаємодії струменів повітря і потоків води в імпелерних флотаційних машинах. Схему конструкції типової механічної флотаційної машини показано на рисунку 4.4.

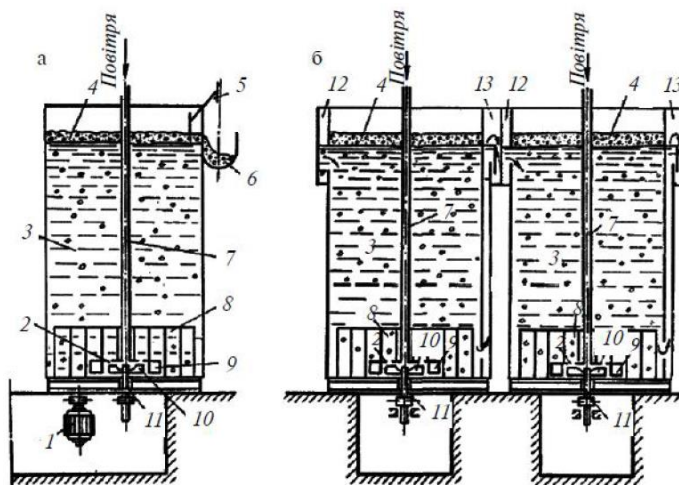


Рисунок 4.4 – Механічна флотаційна машина (двокамерна) а – поперечний розріз; б – поздовжній розріз.

- 1 – електродвигун; 2 – отвори у статорі для внутрішньої циркуляції;
- 3 – флотаційна камера; 4 – шар пінної маси; 5 – лопатеві пінознімачі;
- 6 – лоток для приймання і відведення піни; 7 – повітряна труба;
- 8 – відбійники (лопати для гасіння обертового руху); 9 – статор; 10 – турбіна насосного типу (імпелер); 11 – сальниковий ущільнювач; 12 – кишенья впускання; 13 – випускна кишенья.

Оснoву механічної флотаційної машини складає флотаційна камера, біля дна якої розташовано турбіну насосного типу (імпелер) зі статором. У

центрі статора улаштовано повітряну трубу, сполучену з атмосферним повітрям. Стічна вода надходить у камеру через кишеню впускання. Під час швидкого обертання імелера у центральній частині камери створюється зона зниженого тиску, і через отвори у верхній частині статора на імелер надходить стічна рідина, яку потім викидають лопаті турбіни через спрямовні щілини відбійника.

Одночасно атмосферне повітря засмоктується через повітряну трубу. Його диспергування на дрібні пухирці відбувається за межами імелера, у дрібних вихорових потоках рідини, оскільки статор гасить великі вихори і разом з відбійником заспокоює обертовий рух усієї рідини у камері.

Розрахунок гранично допустимої концентрації шкідливих речовин в стічних водах, що скидаються в проточні водойми.

Загальні положення.

Балансове рівняння:

$$qC_{CT} + \gamma QC_P = (q + \gamma Q)C_{ГДК} ,$$

де  $q$  ,  $Q$  – витрати стоку і води в річці;

$\gamma$  – коефіцієнт змішування;

$C_{CT}$  ,  $C_P$  ,  $C_{ГДК}$  – концентрація забруднення в стоці, річці і ГДК в точці забору води.

Звідси:

$$C_{CT} = \frac{\gamma Q}{q} (C_{ГДК} - C_P) + C_{ГДК} .$$

Задача.

Визначити гранично допустиму концентрацію фенолу в стоці хімкомбінату по виготовлення різного виду пластмасу. Витрата стоку 0,5 м<sup>3</sup>/с; витрата води в річці – 30 м<sup>3</sup>/с; ГДК<sub>фенолу</sub>=0,001 мг/л. В річній воді фенол не міститься. Коефіцієнт змішування  $\gamma=0,23$

Вихідні дані для розрахунку наведені в таблиці 4.1.

Таблиця 4.1 - Вихідні дані для розрахунку.

№ варіанту	Витрата стоку, м <sup>3</sup> /с	Витрата води, м <sup>3</sup> /с
1	2	3
1	0,3	30
2	0,4	29
3	0,5	30
4	0,6	27

1	2	3
5	0,7	32
6	0,5	35
7	0,7	30
8	0,5	25
9	0,8	30
10	0,7	27

Контрольні запитання:

1. Будова та принцип роботи гідроциклону.
2. Що називають фільтруванням?
3. Будова та принцип роботи фільтру для очищення води від нафтопродуктів.
4. В чому полягає принцип дії механічної флоатації?
5. Будова та принцип роботи механічної флоатаційної машини?

## Практична робота № 5.

### Інженерні рішення для очищення запиленого повітря.

**Мета роботи:** Ознайомитися з основними способами очищення запиленого повітря та вивчити будову і принцип дії обладнання для очищення повітря.

#### Завдання до роботи:

- 1) опрацювати теоретичні відомості;
- 2) розв'язати задачу відповідно до варіанту;
- 3) дати відповіді на контрольні запитання.

#### Теоретичні відомості.

*Очищення стічних вод у гідро циклонах.*

Сухе очищення запиленого повітря.

За способом дії пристрої сухого очищення запиленого повітря можна розділити на наступні групи:

- 1) пилоосаджувальні камери, принцип дії яких базується на дії гравітаційних сил;
- 2) інерційні пиловловлювачі, у роботі яких використано силу інерції;
- 3) циклони, принцип дії яких базується на використанні відцентрових сил.

Пилоосаджувальні камери. У пилоосаджувальних камерах (рисунок 5.1, а) частки пилу осідають на дно під дією гравітації (сили тяжіння).

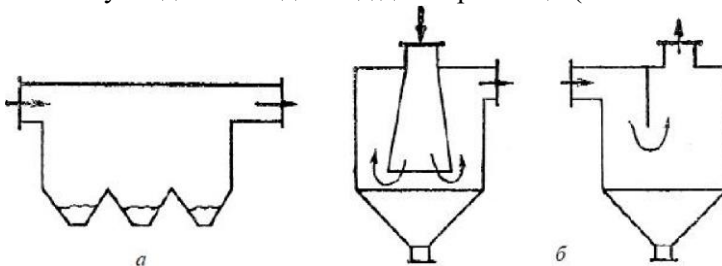


Рисунок 5.1 – Пиловловлювачі, а - пилоосаджувальна камера; б - інерційні пиловловлювачі.

Якщо рух запоорошеного повітря ламінарний, то частки пилу під впливом сили тяжіння осідають на дно пилоосаджувальних камер із

швидкістю  $v_{п}$ . У пилоосаджувальних камерах також може осідати і високодисперсний пи́л великої концентрації внаслідок його коагуляції.

Ефективність уловлення високодисперсного пи́лу з частками розміром менше 5 мкм в пилоосаджувальних камерах навіть великих розмірів незначна, але частки пи́лу розміром 30-40 мкм і більше уловлюються достатньо добре.

Недоліками пилоосаджувальних камер порівняно з іншими пиловловлювальними пристроями є їх великий об'єм і мала ефективність, а перевагами – малий гідравлічний опір, простота і надійність конструкції та можливість відокремлення від повітряного потоку фракції великих часток з підвищеною абразивністю. Тому їх доцільно використовувати як перший ступінь очищення перед більш ефективними пиловловлювачами.

Інерційні пиловловлювачі. До найпростіших інерційних пиловловлювальних пристроїв можна віднести невеликі, порівняно з пи́лоосаджувальними камерами, вмістини, в яких швидкість заповненого потоку, підведеного зверху або збоку, змінюється за величиною та напрямком. Змінення напрямку потоку досягається, зокрема, розміщенням в апараті однієї або декількох перегородок (рисунок 5.1, б).

Якщо напрямок руху запиленого потоку повітря раптово змінюється, то частки пи́лу під впливом інерційної сили будуть прагнути рухатися у попередньому напрямку, а тому будуть відокремлені від магістрального потоку повітря.

Інерційні пиловловлювачі з перегородкою (рисунок 5.1, б) за ефективністю осадження пи́лу мало відрізняються від звичайної осаджувальної горизонтальної камери, але характеризуються більшим гідравлічним опором. Ефективність уловлення часток пи́лу розміром більше 25-30 мкм такими пристроями становить 65-85 %. Їх гідравлічний опір – близько 100...500 Па.

Жалюзійні пиловловлювачі. Принцип дії жалюзійних пиловловлювачів (рисунок 10.2) базується на раптовому (близько  $150^\circ$ ) зміні напрямку руху потоку запиленого повітря, що проходять через зазори у жалюзях, і відхиленні після удару об поверхню жалюзей часток пи́лу. Основними перевагами жалюзійних пиловловлювачів є їх малий гідравлічний опір і значно менші розміри порівняно з іншими пиловловлювачами. Недоліком жалюзійних пиловловлювачів є швидке зношення пластин ґратки жалюзей за високої концентрації часток пи́лу великих розмірів. Жалюзійні пиловловлювачі застосовують для уловлювання часток пи́лу більше 20 мкм.

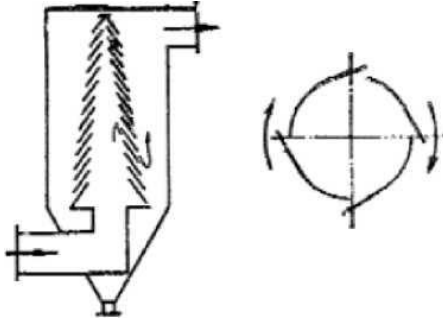


Рисунок 5.2 – Жалюзійний пиловловлювач.

Відцентрові пиловловлювачі (циклони). Відцентрові сили, що виникають під час обертання газового потоку, використовують у техніці пиловловлювання. На цьому принципі базується робота найчисленнішої групи пиловловлювачів – циклонів. Циклони мають певні переваги перед іншими апаратами для очищення газів, а саме: невисока вартість, простота конструкції і обслуговування, порівняно невеликий опір і висока продуктивність.

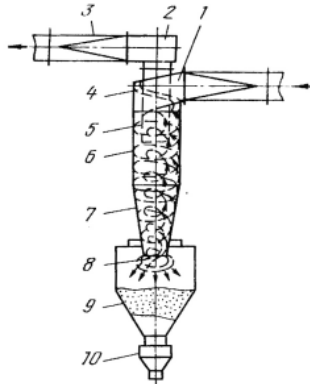


Рисунок 5.3 – Схема основного руху в циклоні.

1 – вхідний патрубок; 2 – равлик, що розкручує; 3 – вихідний патрубок;  
 4 – кришка; 5 – вихлопна труба; 6 – циліндрична частина; 7 – конічна частина; 8 – пневмовипускний отвір; 9 – бункер для пилу; 10 – пиловий затвор.

Робота циклона (рисунок 5.3) заснована на використанні відцентрових сил, що виникають при обертанні газового потоку усередині корпуса

циклона. Це обертання досягається шляхом тангенціального уведення газу в циклон.

У результаті дії відцентрових сил частки пилу, зважені в потоці газу, відкидаються на стінки корпусу й випадають із потоку. Газ разом з пилом утворює в циклоні спадний кільцевий вихор. Для збільшення швидкості пилу перед влученням його в бункер за циліндричною частиною роблять конічну частину. Це необхідно для того, щоб пил володів великою інерцією, за рахунок якої пил міг вільно відокремлюватися від газу в бункері.

На рисунку 5.4 схематично представлено основні види конструкцій циклонних пиловловлювачів.

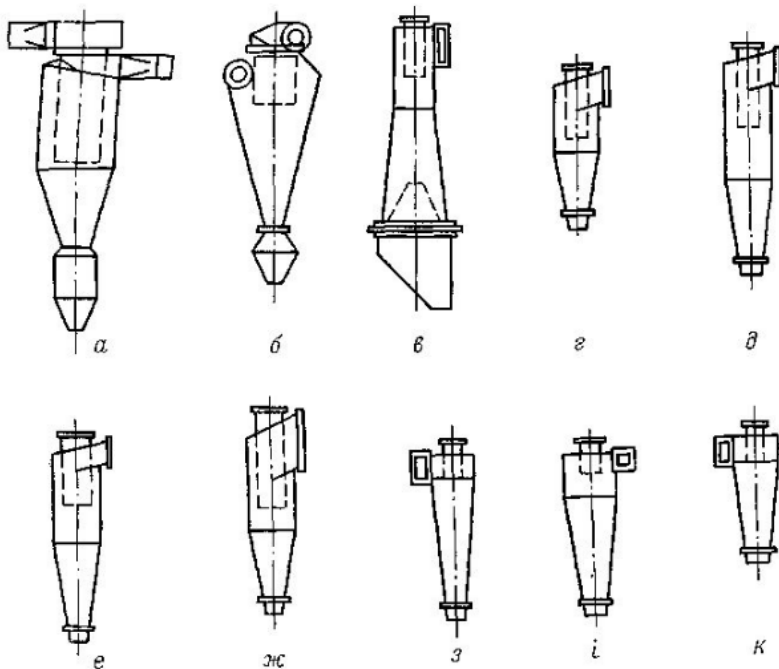


Рисунок 5.4 – Основні види конструкцій циклонних пиловловлювачів  
а – ЛЮТ, б – СЮТ, в – ЦОК, г – ЦН-15у, д – ЦН-15, е – ЦН-11, ж – ЦН-24,  
з – СДК-ЦН-33, і – УЦ-38, к – СК-ЦН-34

Циклонні пиловловлювачі мають наступні переваги: відсутність будь-яких рухомих частин; надійна робота за температури газу до 500 °С (для вищих температур конструкційні елементи пристроїв потрібно виготовляти з жаростійких сплавів); можливість уловлювання абразивних матеріалів після захисту внутрішніх поверхонь циклонів спеціальними покриттями; пил

уловлюється в сухому вигляді; гідравлічний опір практично не змінюється; циклони ефективно працюють за високого тиску газів; достатньо прості у виготовленні; збільшення запыошеності потоку повітря не призводить до зниження фракційної ефективності очищення.

Разом з тим, гідравлічний опір високоефективних циклонів досягає 1250-1500 Па, а ступінь уловлення часток розміром менше 5 мкм малий. У разі необхідності очищення великих об'ємів газу чи запиленого повітря встановлюють групу апаратів.

Розрахунок ефективності роботи газопиловлівлюючого обладнання.

1. Ступінь очищення повітря від пилу визначаємо за формулою:

$$h = \frac{100(m_o - m)}{m_o}, \quad (5.1)$$

де  $h$  – ступінь очищення повітря, %;

$m_o, m$  – маса частинок пилу в повітрі до і після очистки, кг.

2. Коефіцієнт просакування пиловлівлювача визначають за формулою:

$$E = 100 - h. \quad (5.2)$$

3. Концентрацію пилу в повітрі після очищення визначають за формулою:

$$C = \frac{m}{V}, \quad (5.3)$$

де  $m$  – маса пилу в повітрі після очищення, мг;

$V$  – об'єм приміщення, м<sup>3</sup>.

Завдання. Визначити ступінь очищення повітря від пилу, коефіцієнт просакування пиловлівлювача, концентрацію пилу в приміщенні після очищення і порівняти її з ГДК.

Вміст пилу в робочому приміщенні становить –  $A$  кг, а після очищення вміст пилу зменшився на –  $B$  кг, об'єм приміщення –  $V$  м<sup>3</sup>, таблиця 5.1.

Таблиця 5.1 – Вихідні дані для розрахунку.

№ варіанту	Маса пилу в робочому приміщенні		Об'єм приміщення, $V$ , тис. м <sup>3</sup>
	до очищення, $A$ , кг	після очищення зменшилось на $B$ , кг	
1	2	3	4
1	0,25	0,2	4,8
2	0,23	0,18	4,8
3	0,3	0,25	4,8
4	0,35	0,3	4,8

1	2	3	4
5	0,25	0,12	4,0
6	0,23	0,18	4,0
7	0,3	0,25	4,0
8	0,35	0,3	4,0
9	0,25	0,2	5,0
10	0,23	0,18	5,0

### **Контрольні запитання.**

1. На які групи можна розділити за способом дії пристрої сухого очищення запиленого повітря?
2. На якому принципі дії базуються пилоосаджувальні камери?
3. На якому принципі дії базуються інерційні пиловловлювачі?
4. На якому принципі дії базуються циклони?
5. У пилоосаджувальних камерах частки пилу осідають на дно під дією яких сил?
6. Ефективність уловлювання високодисперсного пилу з частками розміром менше 5 мкм в пилоосаджувальних камерах значна чи незначна?
7. Які недоліки мають пилоосаджувальні камери порівняно з іншими пиловловлювальними пристроями?
8. Якими показниками характеризуються інерційні пиловловлювачі з перегородкою за ефективністю осадження пилу?
9. Який принцип дії жалюзійних пиловловлювачів? Її переваги і недоліки перед іншими пиловловлювачами.
10. Які основні конструкції циклонних пиловловлювачів?

## Практична робота № 6.

### Визначення коефіцієнта забруднення ґрунту.

**Мета роботи:** навчитися визначати коефіцієнт забруднення ґрунту та вибирати рециклінгову технологію або екологічно безпечні методи збору, транспортування та утилізації відходів підприємства.

#### Теоретичні дані.

Основні джерела забруднення ґрунту:

- зрошення (зумовлює вимивання солей із глибин у верхні горизонти ґрунту і їх засолення, при неправильному поливанні - заболочення);
- осушення (призводить до зниження вологості, виникнення вітрової ерозії);
- використання пестицидів та добрив (може викликати загибель ґрунтових організмів, зміни ґрунтових процесів, накопичення небезпечних для живих організмів отрутних речовин);
- створення побутових і промислових звалищ, розростання забудов (спричинює вилучення родючих земель із сільськогосподарського вжитку, пригнічення та навіть загибель живих організмів на прилеглих територіях);
- робота наземного транспорту (зумовлює ущільнення ґрунту, отруєння ґрунтів відпрацьованими газами та сипкими матеріалами);
- стічні води і викиди в атмосферу (викликають забруднення ґрунтів хімічними речовинами, зміну їхнього складу).

Оцінити стан забруднення ґрунтів можна за допомогою коефіцієнта забруднення  $K$ , що визначається за формулою:

$$K = \frac{C_i}{ГДК_i}, \quad (6.1)$$

де  $C_i$  – концентрація  $i$ -ї речовини;

$ГДК_i$  – гранично допустима концентрація  $i$ -ї речовини.

$C_i$  знаходиться як відношення маси забруднюючої речовини (мг) до маси ґрунту (кг):

$$C_i = \frac{m_{зр}}{m_{гр}}, \text{ (мг / кг)}, \quad (6.2)$$

Маса ґрунту визначається по формулі:

$$m_{гр} = \gamma \cdot V, \text{ (кг)}, \quad (6.3)$$

де  $V$  - об'єм ґрунту ( $V = S \cdot h$ );

$\gamma$  - щільність ґрунту,

$S$  - площа ґрунту,

$h$  - товщина шару ґрунту.

Маса забруднюючої речовини вираховується з врахуванням відсотку забруднюючої речовини, що осіла на ґрунт і спричинила його забруднення, та переводиться в (мг).

### **Завдання до роботи.**

**Завдання 1.** Визначити коефіцієнт забруднення ґрунту підприємством, що викинуло в атмосферу нітрати (ГДК=130 мг/кг), в результаті чого на деякій відстані від місця викиду на ґрунт рівномірно осіла частина маси забруднюючої речовини.

**Завдання 2.** На сільськогосподарському полі розсіяно азотно-калійні добрива (ГДК=80 мг/кг). Визначити коефіцієнт забруднення ділянки ґрунту заданої площі з товщиною шару ґрунту  $h=0,4$  м, враховуючи, що через поломку техніки на ґрунт потрапила надмірна кількість добрив.

**Завдання 3.** Зробити висновок щодо ступеня забруднення ґрунтів:

- сильнозабруднені (концентрація забруднюючих речовин значно перевищує ГДК);

- середньозабруднені (концентрація забруднюючих речовин незначно перевищення ГДК,  $K < 1,4$ );

- слабозабруднені (концентрація забруднюючих речовин не перевищує ГДК).

**Завдання 4.** Вибір рециклінгової технології та/або екологічно безпечного(х) методу(ів) збору, транспортування та утилізації відходів підприємства для зменшення екологічних ризиків та максимального використання вторинних ресурсів.

### **Вихідні дані.**

Таблиця 1 - Варіанти до завдання 1.

№ варіанту	Маса забруднюючої речовини, кг	Об'єм ґрунту, м	Щільність ґрунту, (кг/м <sup>3</sup> )	Відсоток забруднюючої речовини, що осіла на ґрунт і спричинила його забруднення, %
1	2	3	4	5
1	80	60	1600	30

1	2	3	4	5
2	67	70	1700	45
3	50	55	1800	4
4	98	100	1500	15
5	43	56	1600	60
6	100	80	1700	45
7	30	60	1800	8
8	90	70	1500	15
9	80	55	1600	22
10	67	100	1700	40
11	50	56	1800	30
12	98	80	1500	45
13	43	60	1600	4
14	100	70	1700	15
15	30	55	1800	60
16	90	100	1500	45
17	80	56	1600	8
18	67	80	1700	15
19	50	60	1800	22
20	75	70	1500	25

Таблиця 2 - Варіанти до завдання 2

№ по списку	Площа ґрунту, м <sup>2</sup>	Маса забруднюючої речовини, кг	Щільність ґрунту, (кг/м <sup>3</sup> )	Відсоток забруднюючої речовини, що осіла на ґрунт і спричинила його забруднення, %
1	2	3	4	5
1	200	90	1300	60
2	250	50	1400	56
3	300	80	1600	43
4	450	75	1200	22
5	380	90	1300	15
6	200	50	1400	50
7	250	80	1600	60
8	300	75	1200	56
9	450	90	1300	43
10	380	50	1400	22
11	200	80	1600	15
12	250	75	1200	50
13	300	90	1300	60
14	450	50	1400	56

1	2	3	4	5
15	380	80	1600	43
16	200	75	1200	22
17	250	90	1300	15
18	300	50	1400	50
19	450	80	1600	60
20	350	75	1200	30

## Список рекомендованої літератури

1. Аграрне право: підручник / В.М. Корнієнко, Г.С. Корнієнко, І.М. Кульчій та ін.; за заг. ред. А.М. Статівки. 2 вид., переробл. та допов. Харків: Право, 2021. – 416 с.
2. Аграрне право: підручник / Долинська М.С., Заболотна Н.Я., Марич Х.М – Л.: Навчально-науковий інститут права, психології та інноваційної освіти Національного університету «Львівська політехніка», 2021. – 481 с.
3. Аграрне право. Підручник. Видання 2-ге змінене. За редакцією А. М. Статівки. Харків : Право, 2019. – 416 с.
4. Аграрне право України: навчальний посібник. [Т.Є. Харитонова, І.І. Каракаш, Х.А. Григор'єва та ін.]; за ред. Т.Є. Харитонової, І.І. Каракаша. Одеса: Юридична література, 2017. – 436 с.
5. Балюк Г. І. Екологічне право України: навчальний посібник. Чернівці: Кондратьєв А. В., 2020. – 204 с.
6. Корнієнко Г. С. Агробізнес в Україні: теоретикоправові проблеми становлення та розвитку: монографія. Харків. Юрайт, 2023. – 560 с.
7. Бедрій Я. І., Білінський Б.О., Швах Р. М., Козяр М. М. Промислова екологія: навчальний посібник для студентів вищих навчальних закладів. Київ: Кондор, 2018. – 372 с.
8. Жигуц Ю. Ю., Лазар В. Ф. Інженерна екологія: навчальний посібник для студентів технічних спеціальностей. Київ: Кондор, 2018. – 168 с.
9. Сафранов Т. А., Губанова О. Р., Лукашов Д. В. Еколого-економічні основи природокористування: навчальний посібник. Львів: Новий Світ-2000, 2018. – 349 с.
10. Мальований М. С., Леськів Г. З. Екологія та збалансоване природокористування: навчальний посібник. Херсон: Олді-Плюс, 2019. – 314 с.
11. Сарапіна М.В., Андронов В.А., Артем'єв С.Р., Бригада О.В., Рибалова О.В. Забезпечення екологічної безпеки: підручник. – Х.: НУЦЗУ, 2019. – 246 с.
12. Хилько М.І. Екологічна безпека України: навчальний посібник. – К.: КНУ імені Тараса Шевченка, 2017. – 267 с.
13. Бугай О., Бойчук Ю., Солошенко Е. Екологія і охорона навколишнього середовища. – К.: Університетська книга, 2018. – 316 с.
14. Харченко Б. І., Харченко Н. Б., Харченко О. Б., Цимбалюк В. І. Екологія: основи екології: навчальний посібник. Львів: Новий Світ-2000, 2019. – 232 с.

15. Ісаєнко В. М., Бабікова К. О., Саталкін Ю. М., Романов М. С. Інженерна екологія: теорія, методологія, практика сталого розвитку: підручник. Київ: НАУ, 2019. – 451 с.
16. Моніторинг довкілля: підручник / за ред. В. М. Боголюбова, Т. А. Сафранова. Херсон: Грінь Д. С., 2018. – 529 с.

### **Список нормативно правових актів.**

1. Земельний кодекс України від 25.10.2001 р. № 2768-III. URL: <https://zakon.rada.gov.ua/laws/show/2768-14#Text>
2. Про державну підтримку сільського господарства України: Закон України від 24.06.2004 р. № 1877-IV. URL: <https://zakon.rada.gov.ua/laws/show/1877-15#Text>
3. Про особисте селянське господарство: Закон України від 15.05.2003 р. № 742-IV. URL: <https://zakon.rada.gov.ua/laws/show/742-15#Text>
4. Про фермерське господарство: Закон України 19 червня 2003 р., № 973-IV. URL: <https://zakon.rada.gov.ua/laws/show/973-15#Text>
5. Кодекс України з процедур банкрутства від 18.10.2018 р. № 2597-VIII. URL: <https://zakon.rada.gov.ua/laws/show/2597-19#Text>
6. Про затвердження типової форми договору (декларації) про створення сімейного фермерського господарства: наказ Міністерства аграрної політики та продовольства України від 05.04.2019 р. № 177. URL: <https://zakon.rada.gov.ua/laws/show/z0438-19#n14>
7. Щодо порядку державної реєстрації сімейних фермерських господарств: лист Міністерства юстиції України від 25.11.2019 р. № 10575/8.4.3/32-19 URL: <https://zakon.rada.gov.ua/laws/show/v1057323-19#Text>
8. Закон України «Про охорону навколишнього природного середовища» від 25.06.1991 р. № 1264-XII. URL: <https://zakon.rada.gov.ua/laws/show/1264-12> (дата звернення: 10.08.2024)
9. Закон України «Про оцінку впливу на довкілля» від 23.05.2017 р. № 2059-VIII. URL: <https://zakon.rada.gov.ua/laws/show/2059-19> (дата звернення: 10.08.2024).
10. Офіційний портал Міністерства захисту довкілля та природних ресурсів. URL: <https://mepr.gov.ua/>
11. Закон України «Про оцінку впливу на довкілля» URL: <https://zakon.rada.gov.ua/laws/show/2059-19#Text>
12. Методика розрахунку розмірів відшкодування збитків, які заподіяні державі в результаті наднормативних викидів забруднюючих речовин в атмосферне повітря: затв. наказом Міністерства

- енергетики та захисту довкілля України від 28.04.2020 р. № 277. URL: <https://zakon.rada.gov.ua/laws/show/z0414-20> (дата звернення: 10.08.2024).
13. Методика розрахунку розмірів відшкодування збитків, заподіяних державі внаслідок порушення законодавства про охорону та раціональне використання водних ресурсів: затв. наказом Міністерства охорони навколишнього природного середовища України від 20.07.2009 р. № 389 від 18.11.2022. URL: <https://zakon.rada.gov.ua/laws/show/z0767-09>.
14. Методика визначення розмірів шкоди, зумовленої забрудненням і засміченням земельних ресурсів через порушення природоохоронного законодавства: затв. наказом Міністерства охорони навколишнього природного середовища від 27.10.1997 р. № 171. Дата оновлення: 12.01.2021. URL: <https://zakon.rada.gov.ua/laws/show/z0285-98>

Навчально-методичне видання

Методичні вказівки до виконання практичних робіт з дисципліни  
«Законодавство в АПК та безпека довкілля»

для магістрантів спеціальності

208 «Агроінженерія»

ОПП «Технічний сервіс сільськогосподарської техніки»

Укладачі: К.С. Фомічов  
О.В. Медведєва  
О.В. Бєвз

Комп'ютерний набір і верстка: О.В. Бєвз

РВЛ ЦНТУ, м. Кропивницький, пр. Університетський, 8.