



УКРАЇНА

(19) **UA** (11) **143261** (13) **U**  
(51) МПК (2020.01)  
**B23D 1/00**

МІНІСТЕРСТВО РОЗВИТКУ  
ЕКОНОМІКИ, ТОРГІВЛІ ТА  
СІЛЬСЬКОГО ГОСПОДАРСТВА  
УКРАЇНИ

**(12) ОПИС ДО ПАТЕНТУ НА КОРИСНУ МОДЕЛЬ**

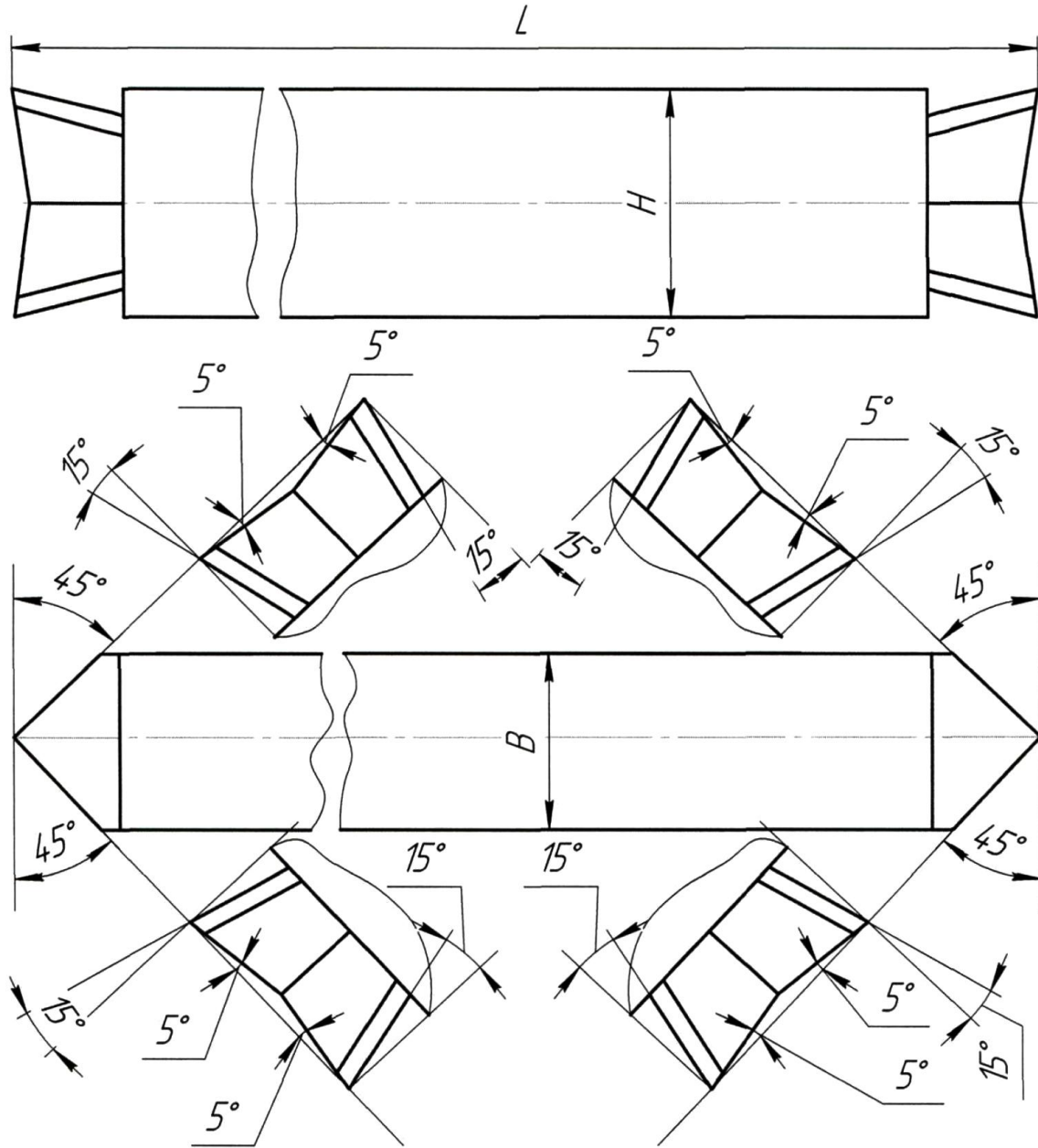
<p>(21) Номер заявки: <b>u 2019 10510</b></p> <p>(22) Дата подання заявки: <b>21.10.2019</b></p> <p>(24) Дата, з якої є чинними права на корисну модель: <b>27.07.2020</b></p> <p>(46) Публікація відомостей про видачу патенту: <b>27.07.2020, Бюл.№ 14</b></p>	<p>(72) Винахідник(и): <b>Ткаченко Микола Васильович (UA), Лисенко Олександр Володимирович (UA)</b></p> <p>(73) Власник(и): <b>ЦЕНТРАЛЬНОУКРАЇНСЬКИЙ НАЦІОНАЛЬНИЙ ТЕХНІЧНИЙ УНІВЕРСИТЕТ,</b> пр. Університетський, 8, м. Кропивницький, 25006 (UA)</p>
--	--

**(54) РІЗЕЦЬ СТРУГАЛЬНИЙ ПРОХІДНИЙ ПРЯМИЙ ЧОТИРИВЕРШИННИЙ**

**(57) Реферат:**

Різець стругальний прохідний прямий з вершинами містить пластини із твердого сплаву для двостороннього стругання з почерговим мінянням вершин різця залежно від напрямку стругання і мінянням ріжучих та допоміжних лез між собою, залежно від напрямку горизонтальної подачі має державку та задану геометрію. Різець має чотири вершини попарно з двох сторін державки з однаковою геометрією в статиці.

**UA 143261 U**



Корисна модель належить до обробки металів різанням і може використовуватись при двосторонньому струганні з почерговим попарним використанням вершин стругального прохідного прямого різця, розташованих на двох кінцях оправки, з лівою чи правою горизонтальною подачею вертикального супорта поздовжньо-стругального верстата 7212.

5 Найближчим аналогом вибрано різець двовершинний стругальний прохідний прямий з двома пластинами із твердого сплаву та однаковою геометрією в статистиці [1].

Недоліком відомого стругального прохідного прямого двовершинного різця є те, що ним не можна стругати другою стороною державки, на якій відсутні вершини з різальними та допоміжними лезами.

10 В основу корисної моделі поставлено задачу усунути недоліки найближчого аналога.

Поставлена задача вирішується тим, що різець стругальний прохідний прямий з вершинами містить пластини із твердого сплаву для двостороннього стругання з почерговим мінанням вершин різця залежно від напрямку стругання і мінанням ріжучих та допоміжних лез між собою, залежно від напрямку горизонтальної подачі має державку та задану геометрію, згідно з  
15 корисною моделлю, різець має чотири вершини попарно з двох сторін державки з однаковою геометрією в статистиці.

Стругальний прохідний прямий чотиривершинний різець, що заявляється, також як і найближчий аналог, в двох початкових положеннях перед струганням займає строго відповідне положення до поверхні, що обробляється, створюючи таким чином установочну геометрію одній  
20 із вершин різальної частини інструмента. Строго відповідне положення також забезпечує почергове прибирання вершини стругального різця, що не бере участі в струганні, з зони можливого її пересікання з обробленою поверхнею, тим самим захищаючи її від пошкодження.

Суть корисної моделі пояснюється кресленням, де показано стругальний прохідний прямий чотиривершинний різець з геометрією в статистиці.

25 Стругання площини чотиривершинним стругальним прохідним прямим різцем відбувається аналогічно струганню двовершинним стругальним прохідним прямим різцем, за винятком, що після того, як повністю до затуплення відпрацюють дві перші вершини одного кінця державки, різець переустановлюють, щоб використати для подальшого стругання дві другі вершини з іншого кінця державки.

30 Стійкість різця, що заявляється, в порівнянні з найближчим аналогом, буде в два рази більшою при тому ж двосторонньому струганні. Крім того, при порівнянні з найближчим аналогом, маємо економію матеріалу державки також в два рази.

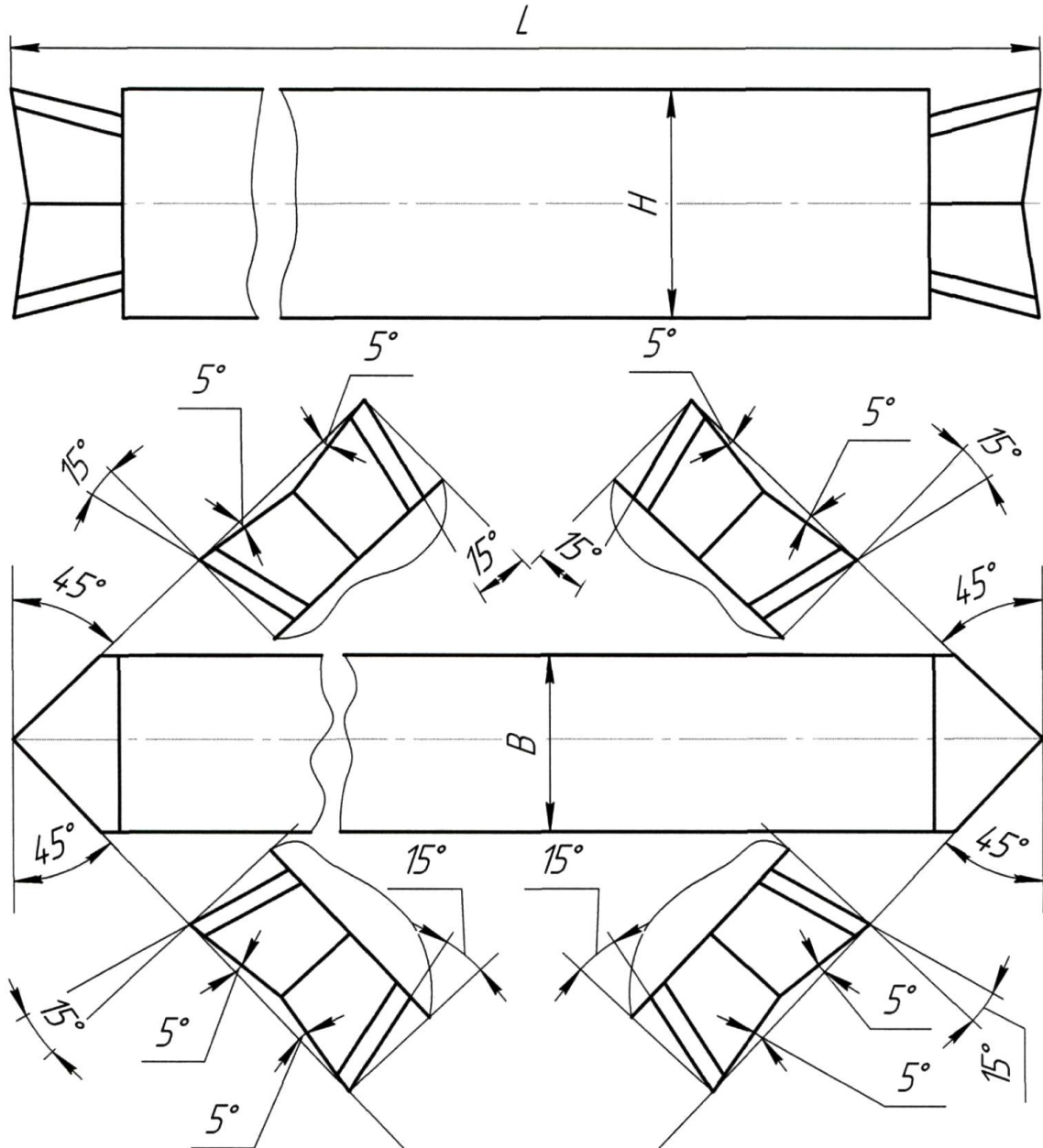
Джерела інформації:

1. Патент на корисну модель №133953, Україна, 2019 р.

35

#### ФОРМУЛА КОРИСНОЇ МОДЕЛІ

40 Різець стругальний прохідний прямий з вершинами, що містить пластини із твердого сплаву для двостороннього стругання з почерговим мінанням вершин різця залежно від напрямку стругання і мінанням ріжучих та допоміжних лез між собою, залежно від напрямку горизонтальної подачі має державку та задану геометрію, який **відрізняється** тим, що різець має чотири вершини попарно з двох сторін державки з однаковою геометрією в статистиці.



---

Комп'ютерна верстка В. Юкін

---

Міністерство розвитку економіки, торгівлі та сільського господарства України,  
вул. М. Грушевського, 12/2, м. Київ, 01008, Україна

---

ДП "Український інститут інтелектуальної власності", вул. Глазунова, 1, м. Київ – 42, 01601