

**І.І. ПАВЛЕНКО, В.А. МАЖАРА**

# **РОБОТИЗОВАНІ ТЕХНОЛОГІЧНІ КОМПЛЕКСИ**

*За редакцією доктора технічних наук, професора І.І. Павленка*

**Монографія**

Кропивницький

КОД

2019

ББК 34.5-5

П 12

УДК 621.9.077:621.865.85

**Рецензенти:**

**Луців І.В.**, доктор технічних наук, професор, завідувач кафедри “Конструювання верстатів, інструментів та машин” Тернопільського національного технічного університету.

**Носуленко В.І.**, доктор технічних наук, професор, завідувач кафедри “Обробка металів тиском та спецтехнології” Центральноукраїнського національного технічного університету.

**Павленко І.І., Мажара В.А.**

П 12 Роботизовані технологічні комплекси. Монографія – Кропивницький: Видавництво ТОВ «КОД». 2019. – 382 с.

ISBN 978-617-653-060-3

Монографія призначена для поглиблення знань фахівців машинобудівних спеціальностей які займаються створенням та впровадженням у виробництво роботизованих комплексів і студентів які вивчають дисципліни “Основи гнучкого автоматизованого виробництва”, “Промислові роботи”, “Автоматизація виробничих процесів”, “Робототехнологічні комплекси” тощо. У монографії розглянуті питання загальної структури будови та функціонування роботизованих комплексів і промислових роботів, обґрунтування вибору їх характеристик та особливості розрахунку захватних пристроїв роботів та інших складових частин комплексів. Також наведено значну кількість типових РТК, промислових роботів, металорізальних верстатів, допоміжних пристроїв на основі яких створюються механообробні комплекси.

ББК 34.5-5

Рекомендовано до друку Вченою радою  
Центральноукраїнського національного технічного університету  
(протокол №9 від 15.04.2019року)

ISBN 978-617-653-060-3

© Павленко І.І., Мажара В.А., 2019  
© Видавництво ТОВ «КОД», 2019

## ЗМІСТ

ВСТУП.....	8
РОЗДІЛ 1. ОСОБЛИВОСТІ БУДОВИ ТА ФУНКЦІОНУВАННЯ РТК.....	9
1.1. Термінологія, призначення та основні вимоги.....	9
1.2. Структура роботизованих комплексів.....	13
1.2.1. Особливості структури РТК.....	13
1.2.2. Структурні дослідження роботизованих комплексів....	27
1.3. Показники якості РТК.....	36
1.3.1. Продуктивність РТК.....	36
1.3.2. Показники гнучкості роботизованих комплексів.....	42
1.3.3. Точність робототехнологічних комплексів.....	44
1.3.4. Показники надійності РТК.....	56
1.3.5. Економічна ефективність РТК.....	60
1.4. Методичні особливості створення РТК.....	60
1.4.1. Аналіз типів виробництва та можливості застосуван- ня роботизованих комплексів.....	66
1.4.2. Аналіз деталей, що обробляються на роботизованих комплексах.....	68
1.4.3. Побудова технологічних процесів у роботизованому виробництві.....	73
1.4.4. Особливості оформлення документації на роботизо- вані технологічні процеси.....	78
РОЗДІЛ 2. РОБОТИЗОВАНІ КОМПЛЕКСИ ДЛЯ МЕХАНІЧ- НОЇ ОБРОБКИ.....	81
2.1. Токарні роботизовані комплекси.....	82
2.2. Свердлильні та фрезерні роботизовані комплекси.....	91
2.3. Шліфувальні роботизовані комплекси.....	95
2.4. Вимоги до роботизованих комплексів.....	99

2.4.1. Загальні вимоги.....	99
2.4.2. Вимоги до безпеки експлуатації РТК.....	100
2.4.3. Вимоги до організації робочих місць.....	102
<b>РОЗДІЛ 3. КІНЕМАТИКА ПРОМИСЛОВИХ РОБОТІВ.....</b>	<b>103</b>
3.1. Класифікація промислових роботів.....	104
3.1.1. Класифікація роботів за видом систем координат.....	106
3.2. Кінематична структура промислових роботів.....	109
3.3. Розробка кінематичних схем промислових роботів.....	115
3.3.1. Методика проектування кінематичних схем роботів...	115
3.3.2. Визначення типових кінематичних схем промислових роботів для токарних верстатів.....	123
<b>РОЗДІЛ 4. ЗАХВАТНІ ПРИСТРОЇ ПРОМИСЛОВИХ РОБОТІВ</b>	<b>135</b>
4.1. Однозахватні пристрої роботів.....	137
4.1.1. Кінематично-силова структура захватних пристроїв...	137
4.1.2. Типові конструкції однозахватних пристроїв промис- лових роботів.....	140
4.2. Двозахватні пристрої промислових роботів.....	145
4.2.1. Конструктивно-кінематична структура двозахватних пристроїв.....	145
4.2.2. Типові конструкції двозахватних пристроїв промисло- вих роботів.....	157
4.3. Особливості розрахунку механічних захватних пристро- їв промислових роботів.....	161
4.4. Вакуумні, магнітні та еластичні захватні пристрої промислових роботів.....	163
<b>РОЗДІЛ 5. ПРОМИСЛОВІ РОБОТИ ДЛЯ ОБСЛУГОВУВАННЯ МЕТАЛОРІЗАЛЬНИХ ВЕРСТАТІВ.....</b>	<b>167</b>
5.1. Промислові роботи, що працюють в циліндричній систе- мі координат.....	167

5.2. Промислові роботи, що працюють у сферичній системі координат.....	170
5.3. Промислові роботи, що працюють в кутовій системі координат.....	173
5.4. Типові конструкції промислових роботів.....	176
<b>РОЗДІЛ 6. МЕТАЛОРІЗАЛЬНЕ ОБЛАДНАННЯ В РОБОТИЗОВАНИХ КОМПЛЕКСАХ.....</b>	<b>194</b>
6.1. Верстати токарної групи.....	198
6.1.1. Токарні автомати та напівавтомати.....	198
6.1.2. Токарні верстати з ЧПК.....	213
6.2. Свердлильні та розточні верстати.....	235
6.2.1. Вертикально-свердлильні верстати з ЧПК.....	235
6.2.2. Координатно-розточні верстати з ЧПК.....	239
6.2.3. Горизонтально-розточні верстати з ЧПК.....	240
6.3. Шліфувальні верстати.....	245
6.3.1. Шліфувальні верстати з ЧПК.....	245
6.3.2. Кругло- та торцешліфувальні напівавтомати.....	248
6.3.3. Внутрішньошліфувальні верстати.....	251
6.3.4. Плоскошліфувальні верстати з ЧПК.....	253
6.4. Зубообробні верстати.....	258
6.4.1. Зубодовбальні напівавтомати.....	258
6.4.2. Зубофрезерні напівавтомати.....	260
6.5. Верстати фрезерної групи.....	267
6.5.1. Вертикально-фрезерні верстати з ЧПК.....	268
6.5.2. Горизонтально-фрезерні верстати.....	272
6.6. Багатоцільові верстати.....	278
6.6.1. Багатоцільові верстати з горизонтальною віссю шпинделя.....	280
6.6.2. Багатоцільові верстати з вертикальною віссю шпинделя.....	285

6.7. Габарити робочого простору і установочні бази метало- різальних верстатів.....	295
<b>РОЗДІЛ 7. ТЕХНОЛОГІЧНЕ ОСНАЩЕННЯ МЕТАЛОРІЗА-</b>	
<b>ЛЬНИХ ВЕРСТАТІВ У РОБОТИЗОВАНИХ КОМПЛЕКСАХ....</b>	<b>301</b>
7.1. Загальні вимоги до затискних пристроїв.....	301
7.2. Базування деталей у затискних пристроях.....	301
7.3. Розрахунки пристроїв на точність.....	304
7.4. Силовий розрахунок затискних пристроїв.....	305
7.5. Затискні пристрої для деталей типу тіла обертання.....	308
7.6. Затискні пристрої для корпусних деталей.....	318
<b>РОЗДІЛ 8. ДОПОМІЖНІ ПРИСТРОЇ В РОБОТИЗОВАНИХ</b>	
<b>КОМПЛЕКСАХ.....</b>	<b>324</b>
8.1. Структура та основні задачі допоміжних пристроїв.....	324
8.2. Магазинні допоміжні пристрої.....	329
8.2.1. Саморухомі магазинні допоміжні пристрої.....	329
8.2.2. Магазины-транспортери.....	333
8.3. Бункерні допоміжні пристрої.....	335
8.3.1. Завантажувально-орієнтуєчі пристрої бункерного типу.....	335
8.3.2. Вібраційні бункерні пристрої.....	340
8.4. Механічні транспортери.....	345
8.4.1. Крокові транспортери.....	346
8.4.2. Конвеєрні транспортери.....	350
<b>РОЗДІЛ 9. ПРОДУКТИВНІСТЬ ТА ЕФЕКТИВНІСТЬ ВИКО-</b>	
<b>РИСТАННЯ РОБОТИЗОВАНИХ КОМПЛЕКСІВ.....</b>	<b>354</b>
9.1. Структура продуктивності роботизованих комплексів.....	354
9.2. Аналіз продуктивності роботи роботизованого комплексу.....	359

9.2.1. Залежність продуктивності РТК від виконання промислового робота.....	359
9.2.2. Залежність продуктивності РТК від часу роботи промислового робота та технологічного обладнання....	365
9.3. Основні напрямки підвищення економічної ефектив- ності використання промислових роботів у складі РТК....	367
ЛІТЕРАТУРА.....	376

## ВСТУП

Інтенсивний розвиток науки створює теоретичну базу, на основі якої відбувається постійне вдосконалення техніки і технології, що забезпечує покращання виробництва як з точки зору його потенційних можливостей, так і ефективності функціонування. Пріоритетним напрямком в цьому плані є підвищення рівня автоматизації виробництва, що дозволяє вирішувати ключові завдання, пов'язані з еволюційним розвитком суспільства, які вимагають поліпшення умов праці людини та якості її життя. Для цього необхідно постійно здійснювати переоснащення виробництва більш досконалою, високопродуктивною технікою, де людині відводяться суттєво комфортніші умови праці. Цим вимогам найбільш повно відповідає обладнання з програмним керуванням, яке дозволяє оперативно вирішувати питання автоматизації виробництва та забезпечувати гнучке переналагодження для випуску постійно оновлюваної продукції з покращеними споживчими властивостями.

Розвиток такої техніки виконується на основі вирішення задач аналізу і синтезу, моделювання, оптимізацій та інших теоретичних обґрунтувань, що забезпечує покращання якості їх конструкцій та ефективності використання. Для цього також використовуються принципи комплексного, модульного, системного та інших напрямків проектування. Все це дуже важливо, оскільки ставиться задача створення складної та дороговартісної техніки.

У монографії наведена інформація щодо існуючих типових робототехнологічних комплексів, а також особливостей їх будови та функціонування. Розглянуто методи створення таких комплексів, оцінки їх якості та розрахунку їх основних складових частин.

Монографія рекомендується студентам, які вивчають дисципліни з питань робототехніки, гнучкого і автоматизованого виробництва, аспірантам і науковцям, які займаються дослідженнями цих питань та спеціалістам, які практично вирішують дані задачі на виробництві.

## **РОЗДІЛ 1**

### **ОСОБЛИВОСТІ БУДОВИ ТА ФУНКЦІОНУВАННЯ РТК**

#### **1.1. Термінологія, призначення та основні вимоги**

Сучасний рівень промислового виробництва характеризується інтенсивним впровадженням нової автоматизованої техніки, яка побудована на використанні електронних систем програмного керування. До такої техніки в першу чергу відносять технологічне обладнання (металорізальні верстати, штампувальне обладнання і ін.) з ЧПК, промислові роботи та комп'ютерну техніку. Їх комплексне використання дозволяє оперативно вирішувати задачу випуску постійно оновлюваної продукції, що є головною особливістю функціонування виробництва в ринкових умовах. Зазначені підходи найбільш характерні для серійного та дрібносерійного типів виробництва, які стають визначальними, оскільки в них випускається близько 60-80% продукції машинобудування.

Важливим елементом такої техніки є робототехнологічні комплекси. На принципах їх будови та функціонування формуються більш складні технічні системи такі, як роботизовані лінії, гнучкі виробничі системи і т. ін.

Згідно з “ГОСТом 26228-85. Системы производственные гибкие” під роботизованим технологічним комплексом (РТК) розуміють сукупність технологічного обладнання (ТО), промислового робота (ПР) та технологічного оснащення, які автономно функціонують і виконують багаторазові цикли.

Головними завданнями такої техніки є :

- підвищення продуктивності праці;
- отримання економічного ефекту;
- покращання умов праці людини;
- поліпшення якості вироблюваної продукції;

- підвищення рівня гнучкості виробництва;
- підвищення ступеня завантаження обладнання та змінності його використання.

Впровадження РТК у виробництво також сприяє підвищенню кваліфікації працюючих, престижності їх роботи, вдосконаленню організації виробництва, покращанню соціально-економічних умов роботи.

Роботизовані комплекси використовуються для виконання різних технологічних операцій, із яких основними є:

- механічна обробка деталей;
- обробка деталей тиском;
- зварювання деталей;
- складальні операції;
- фарбування виробів;
- транспортування та упорядковане розміщення деталей;
- ливарне та термообробне виробництво;
- контроль якості виробів;
- пакування та ін.

Оскільки найбільш масовим є механообробне виробництво, де задіяна найбільша кількість працюючих, то, відповідно, і найбільша кількість роботизованих комплексів має місце в такому виробництві, а тому в монографії основна увага приділена саме цим комплексам (рис. 1.1).

Окрім основного технологічного обладнання та промислового робота, залежно від особливостей технологічного процесу і ступеня автоматизації, до складу РТК можуть входити такі системи: транспортно-накопичувальна система (допоміжні пристрої); система вимірювання і контролю; система видалення стружки та ін.

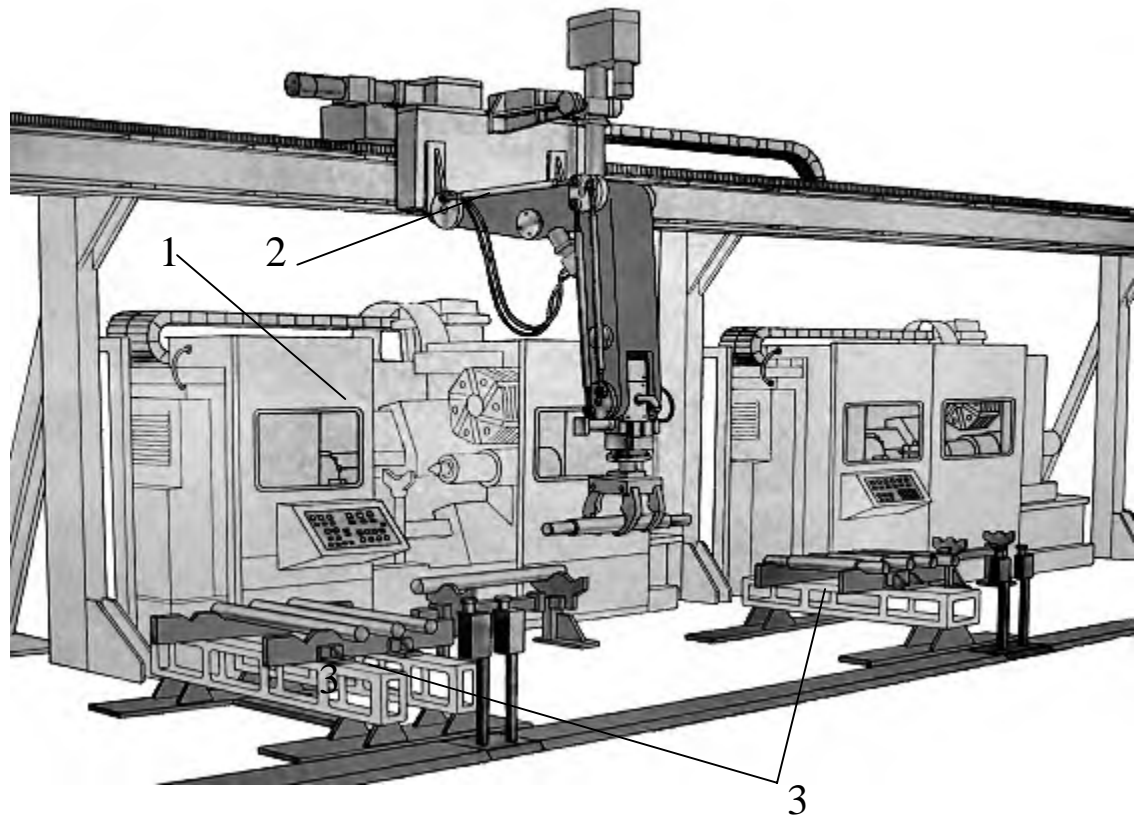


Рис. 1.1. Роботизований комплекс:

1 – токарні верстати з ЧПК; 2 – промисловий робот; 3 – допоміжні пристрої

Система міжопераційного транспортування забезпечує задану послідовність технологічного процесу шляхом передачі деталей з однієї операції або одиниці обладнання РТК на іншу; створення міжопераційних заділів для безперервної роботи комплексу; подачу і встановлення інструмента та затискних пристроїв в робоче положення.

До технічних засобів, які забезпечують роботу цієї системи можна віднести: різноманітні транспортні роботи, конвеєри, міжопераційні поворотні столи, міжопераційні склади, тощо.

Система вимірювання і контролю забезпечує фіксацію та корекцію технологічних параметрів; контроль режимів роботи основного технологічного обладнання й допоміжних пристроїв; вимірювання і контроль розмірів, шорсткості обробки; контроль

зношування різального інструмента та інших характеристик.

Роботу цієї системи забезпечують датчики різних типів, зокрема: датчики контролю параметрів технічної системи та оброблюваних деталей; прилади активного контролю; контрольно-вимірювальні машини тощо.

Система видалення стружки призначена для переміщення технологічних відходів із робочої зони основного технологічного обладнання до місця їх збору. До складу цієї системи входять шнекові, скребкові конвеєри та інші пристрої.

Роботизовані комплекси, враховуючи велику різноманітність деталей за розмірами, формою й методами обробки, а також особливості виконання різних видів технологічного обладнання, промислових роботів та технологічного оснащення, що входять до складу РТК, при функціонуванні повинні забезпечувати:

1. Спільну роботу всіх елементів комплексу на основі механічних і електричних зв'язків (ЧПК), узгодження взаємних команд, а також автоматизоване або автоматичне перепрограмування їх роботи.

2. Вільний доступ у робочу зону верстата для встановлення заготовки та взяття обробленої деталі, до позицій технологічних пристроїв й інших елементів, а також можливість зручного маніпулювання предметами праці між обладнанням та пристроями.

3. Швидкість, точність та надійність функціонування усіх робочих механізмів комплексу під час його експлуатації.

4. Автоматизовану або автоматичну зміну робочих органів, технологічного оснащення та ін.

Головним критерієм, що визначає доцільність впровадження роботизованих комплексів у виробництво, є забезпечення економічної ефективності від їх використання. Реалізація цієї умови вимагає обґрунтованого вирішення всього комплексу завдань на всіх етапах їх виконання. Тільки створення якісних та

надійних конструкцій РТК з необхідними технічними характеристиками, досконалою організацією впровадження їх у виробництво створюють достатню основу для їх успішного використання.

Застосування роботизованих комплексів забезпечує покращання використання виробничих фондів та підвищення рентабельності виробництва. Основним джерелом отримання економічного ефекту є ріст продуктивності праці від впровадження РТК, скорочення кількості працюючих робітників і зменшення експлуатаційних витрат.

## **1.2. Структура роботизованих комплексів**

### 1.2.1. Особливості структури РТК

Структурне дослідження роботизованих комплексів є одним з важливих методів пошуку їх раціональних виконань.

Для створення ефективних РТК необхідно здійснити ґрунтовний аналіз за такими ознаками:

- склад елементної бази (обладнання) РТК;
- особливості будови та функціонування елементів РТК;
- компоновальне розміщення обладнання;
- конструктивні та функціональні зв'язки елементів між собою та виробничим оточенням.

Оскільки варіантів РТК може бути дуже багато, то для визначення із них найбільш доцільних виконань необхідно проаналізувати особливості будови та функціонування верстата (верстатів), промислового робота та допоміжних пристроїв (ДП) і комбінації їх компоновального розміщення.

Початково спрощену структуру будови РТК представлено на рис. 1.2. Із наведених прикладів видно, що в РТК може входити

різна кількість технологічного обладнання та допоміжних пристроїв. Так, можливий варіант, коли комплекс складається з одного верстата та одного допоміжного пристрою (рис. 1.2, а), або одного верстата та двох пристроїв (рис. 1.2, б). Можливе також виконання РТК з двома верстатами і двома допоміжними пристроями (рис. 1.2, в). При цьому допоміжні пристрої в РТК

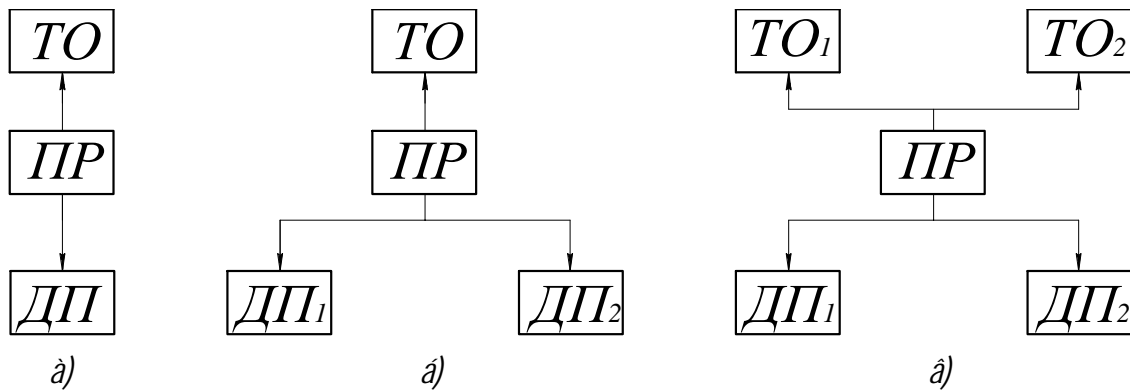


Рис. 1.2. Спрощена структура будови РТК

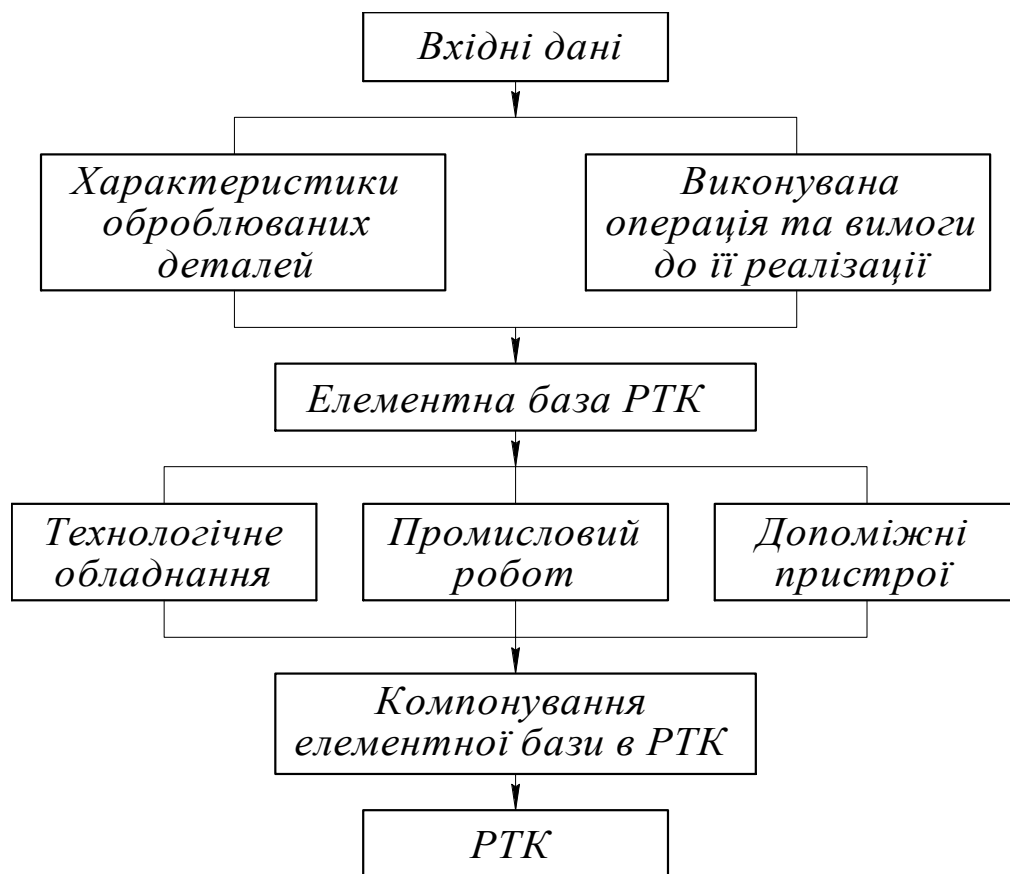


Рис. 1.3. Узагальнена структура створення РТК

можуть виконувати функції як подавально-приймальні, так і окремо подавальні та приймальні.

Узагальнену структуру створення РТК представлено на рис. 1.3. У даній структурі наведені основні фактори, які повинні враховуватися при створенні роботизованого комплексу.

Беручи до уваги значну складність і багатоваріантність конструктивного виконання роботизованих комплексів, детальну структуру РТК можна представити по окремих складових. Так структура вхідних даних наведена на рис. 1.4.

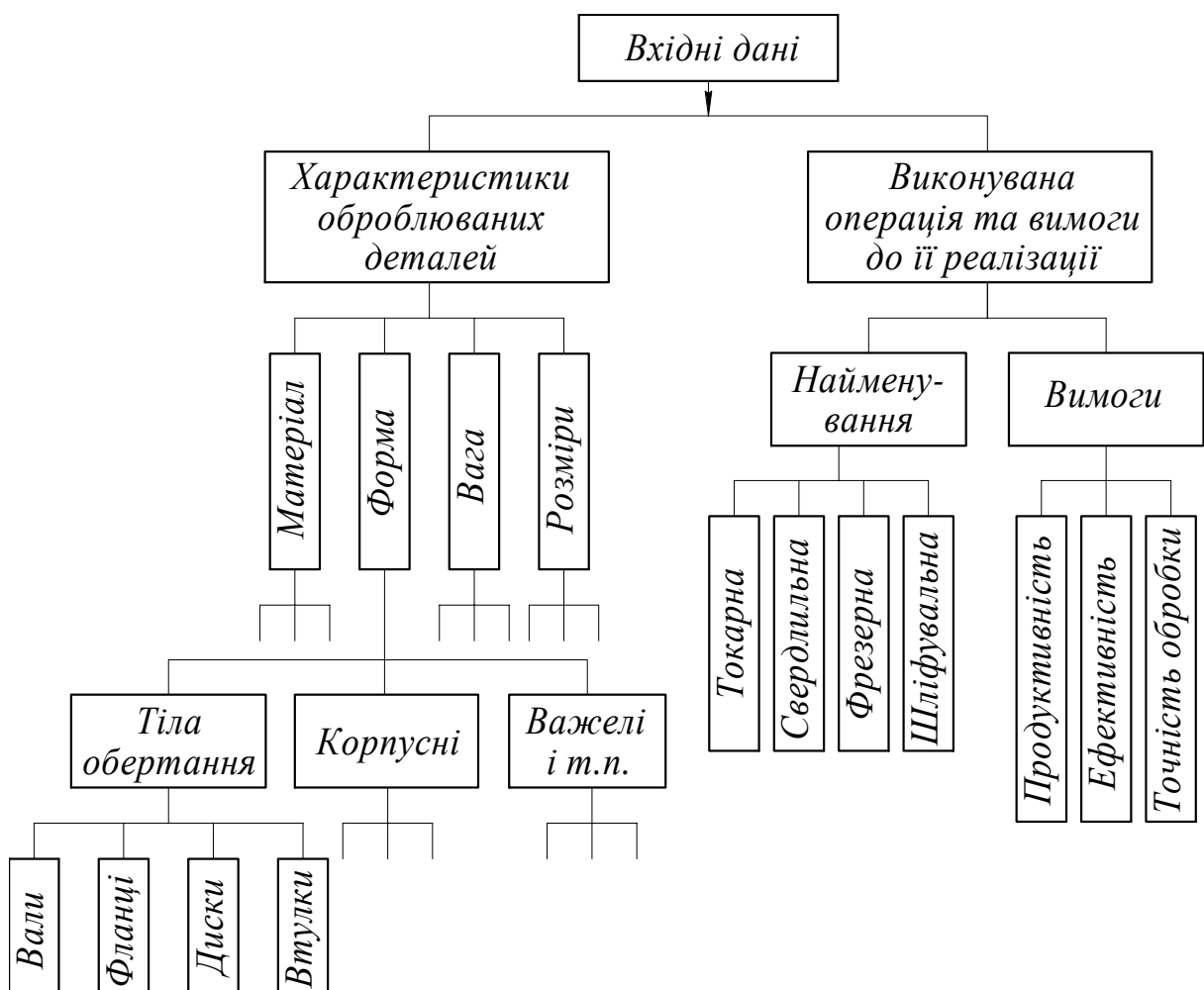


Рис. 1.4. Структура вхідних даних

Структура елементної бази РТК враховує основні складові її будови, а, відповідно, функціонування та інші особливості виконання. Варіант такої структури представлено на рис. 1.5.

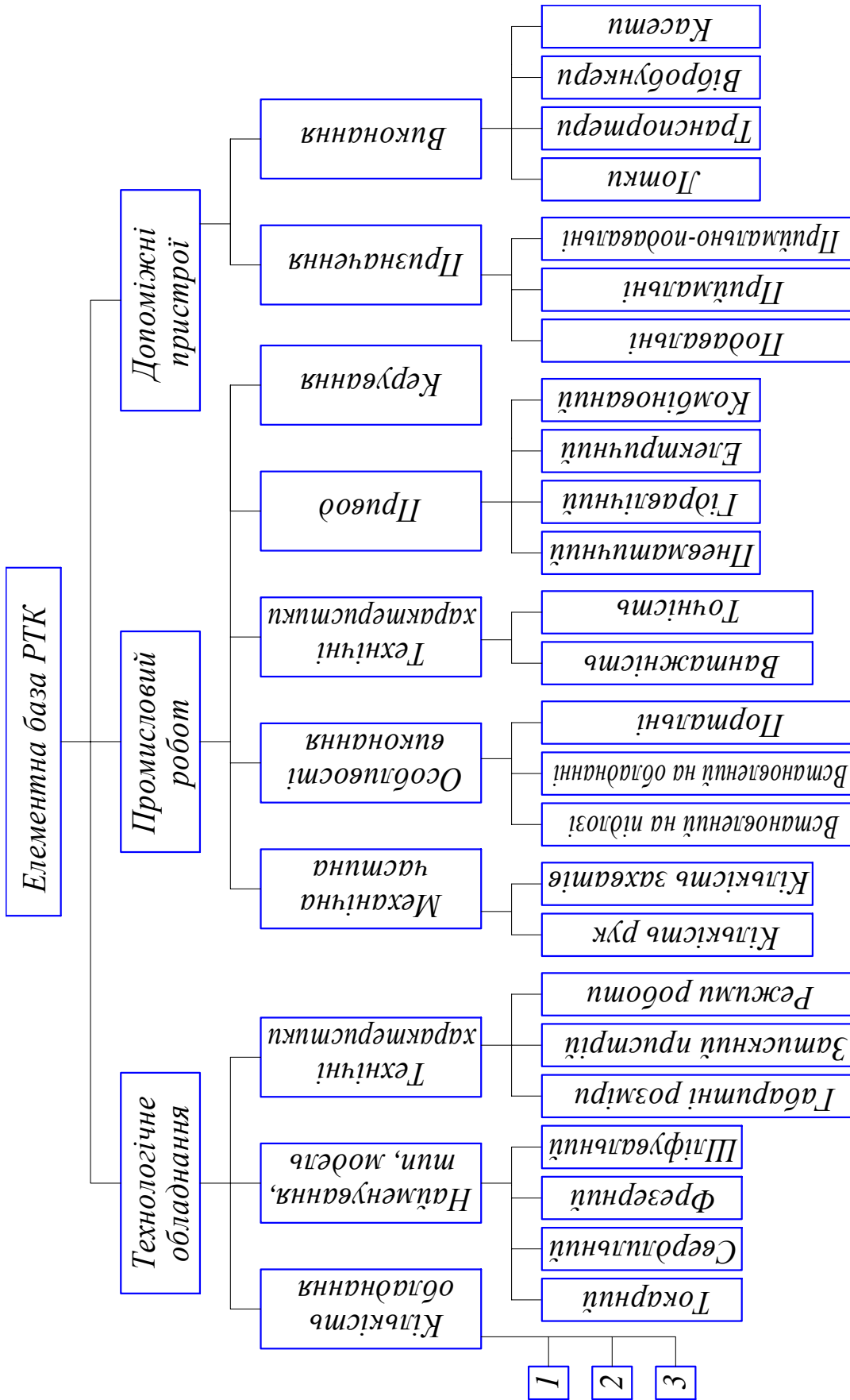


Рис. 1.5. Структура елементної бази РТК

Важливою складовою загальної структури комплексу є особливості компонування елементної бази, що показано на рис. 1.6.

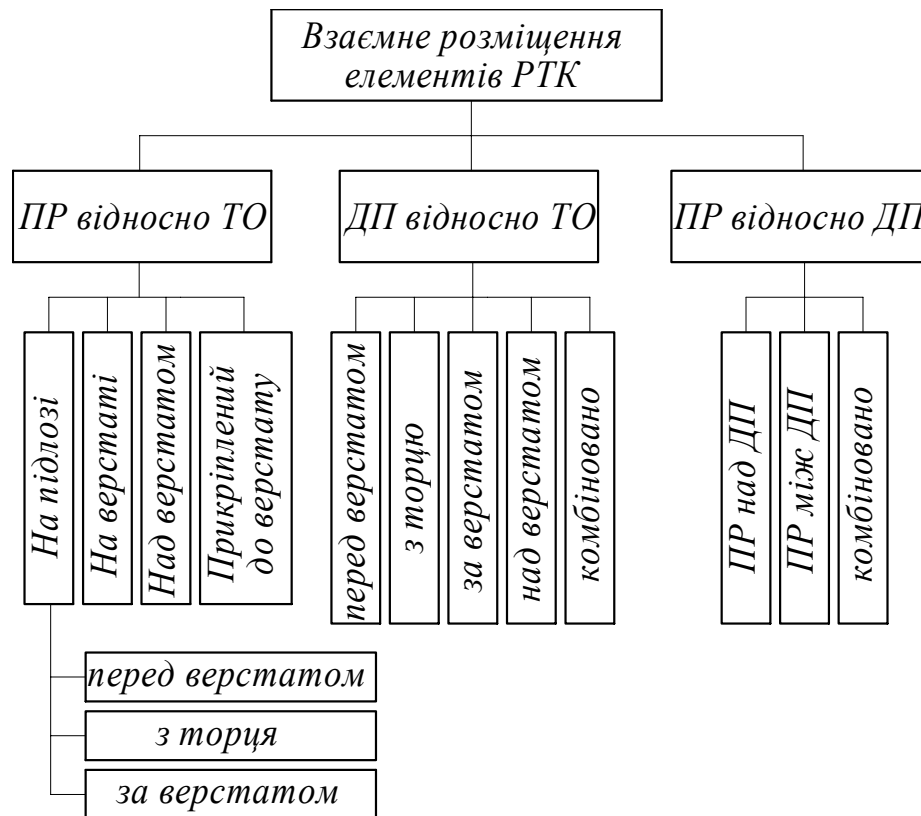


Рис. 1.6. Компонувальна структура РТК

У підсумку структуру формування будови РТК можна показати, як взаємопов'язані та взаємовпливаючі складові. Такий варіант структури укрупнено представлено на рис. 1.7.

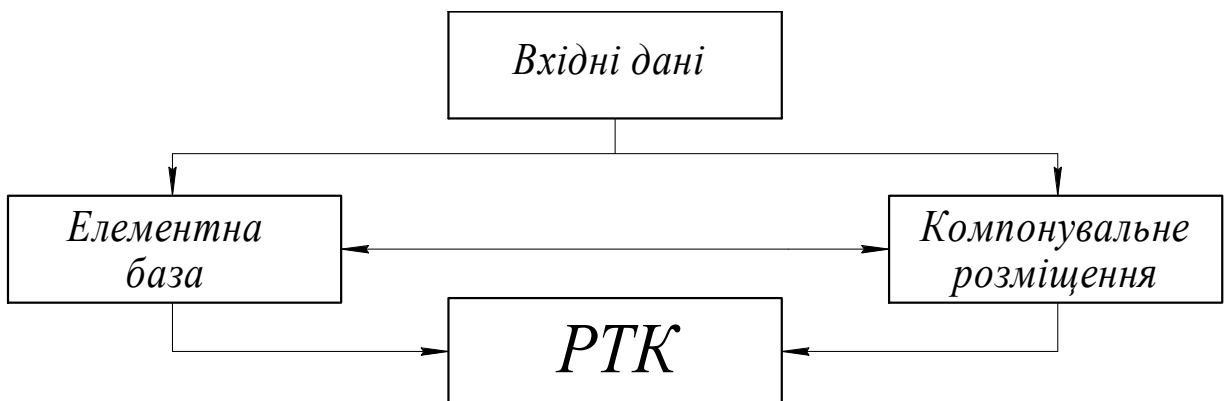


Рис. 1.7. Спрощена структура формування РТК

Вибір раціонального варіанта РТК вимагає структурної оцінки його функціонування. Відносно вирішуваної задачі це може бути визначення принципів варіантів переміщення оброблюваної деталі в рамках РТК, що і визначає основний зміст його функціонування. Приклад деяких варіантів функціонування (переміщення) деталей наведено на рис. 1.8.

На даній структурі показано три варіанти функціонування:

- 1-й варіант (показаний штрих-пунктирною лінією): заготовка з допоміжного пристрою 1 роботом встановлюється на верстат 1, потім переміщується для подальшої обробки на верстат 2 і після цього встановлюється в допоміжний пристрій 2;
- 2-й варіант (показаний суцільною лінією): заготовка з допоміжного пристрою 1 роботом встановлюється на верстат 1 і після обробки переміщується в допоміжний пристрій 2;
- 3-й варіант (показаний пунктирною лінією): заготовка з допоміжного пристрою 1 роботом встановлюється на верстат 1 і після обробки переміщується в той же допоміжний пристрій 1.

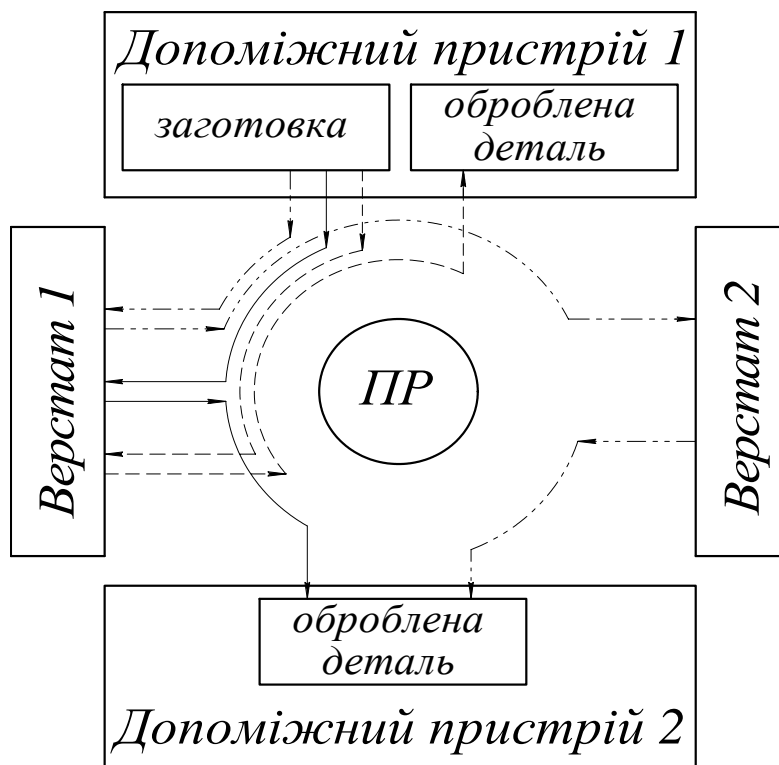


Рис. 1.8. Структура функціонування РТК

Окрім цієї структури функціонування, можуть бути й інші варіанти, що враховують особливості виконання роботи (однорукий чи дворукий і т. ін.), особливості виконуваних рухів як по переміщенню, так і по орієнтуванню.

Важливою складовою структурного аналізу РТК є його наглядне представлення з якого детально видно, як побудовано та принципово функціонує комплекс. За ступенем деталізації таку структуру можна представити, як:

- спрощена (схемна, принципова) планувальна структура;
- реальна планувальна структура;
- конструктивно-планувальна структура;
- схемно-функціональна структура;
- конструктивно-функціональна структура та ін.

Приклади спрощеної планувальної структури РТК наведені в таблиці 1.1. У такій структурі комплекси представлені спрощеними умовними позначеннями їх елементної бази та планувального розміщення згідно з вихідними даними, що дають загальну інформацію про комплекс. Такий варіант структурного зображення є простим і дуже зручним для початкового розгляду питання будови та функціонування РТК. Умовність такої структури полягає в тому, що елементи комплексу на схемах показуються не у відповідності до дійсної форми і розмірів, які вони займають на виробничій площі.

Більшу конкретизацію про будову комплексу дає реальне планування, яке виконано згідно до дійсних розмірів верстатів, роботів, допоміжних пристроїв та їх взаємного розміщення на виробничій площі. Ще більш наглядно представляється конструктивно-планувальна структура, де в спрощеному вигляді, але з збереженням розмірних пропорцій показуються контури обладнання в різних проекціях (табл. 1.2). В таких структурах наочно представляються особливості конструктивного виконання

технологічного обладнання, промислового робота, допоміжних пристроїв та їх взаємного розміщення й можливого функціонування. При цьому може також бути показано розміщення та орієнтація оброблюваних деталей в різних позиціях РТК.

Важливим є формування функціональної структури верстатів з ЧПК, яка визначає здійснювані ними рухи для виконання обробки деталі. До таких належать:

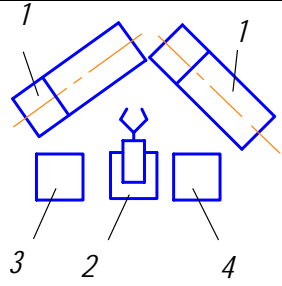
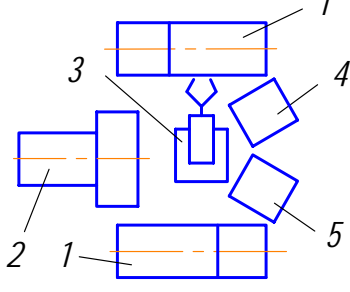
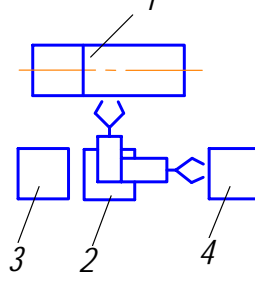
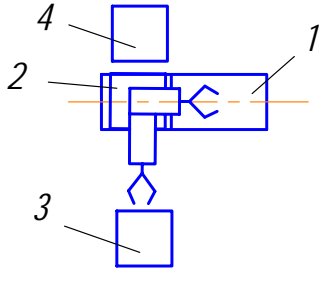
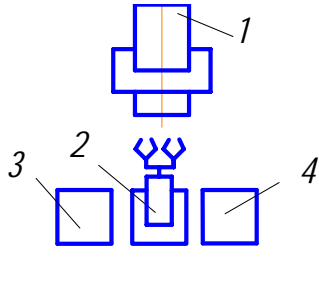
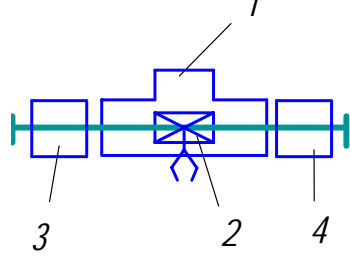
- необхідні рухи оброблюваної деталі та ріжучого інструмента;
- рухи по зміні інструмента;
- рухи огорожувальних кожухів і т. ін.

Таблиця 1.1

Принципова планувальна структура РТК

№ П/П	Вхідні дані					Структурно-планувальна схема	Примітки
	Основне обладнання		Промислові роботи		К-ть допом. пристр.		
	Тип верст.	К-ть верст.	Особл. викон.	К-ть рук/захватів			
1	2	3	4	5	6	7	8
1	токарний	1	Встановлений на підлозі	1/1	1		1–верстат; 2–робот; 3–подаваль-но-приймальний пристрій.
2	токарний	1	Встановлений на підлозі	1/1	2		1–верстат; 2–робот; 3–подаваль-ний пр-й; 4–приймаль-ний пр-й.

## продовження таблиці 1.1

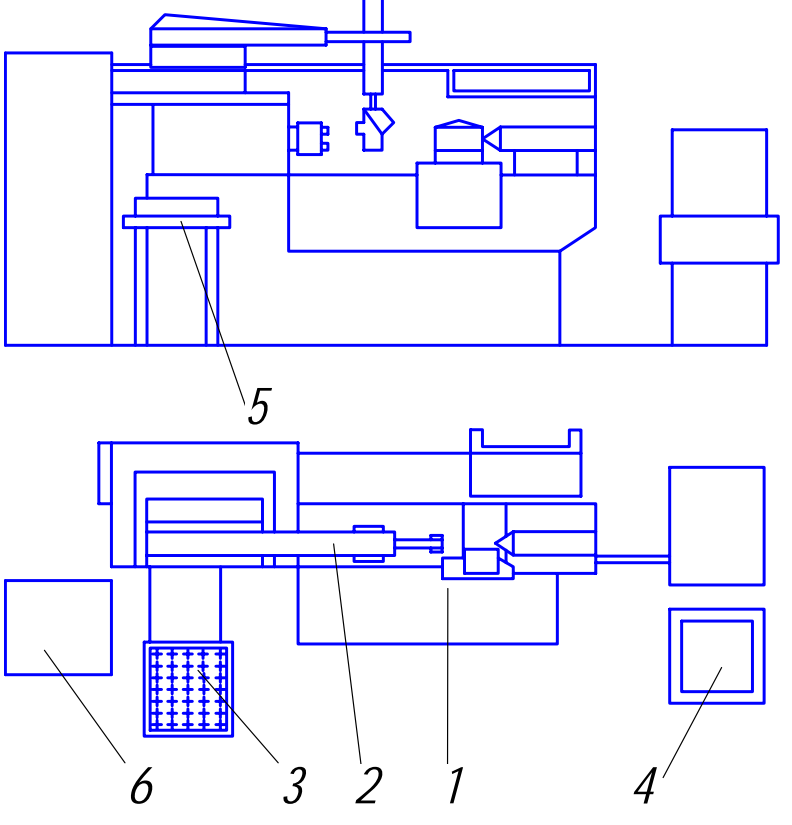
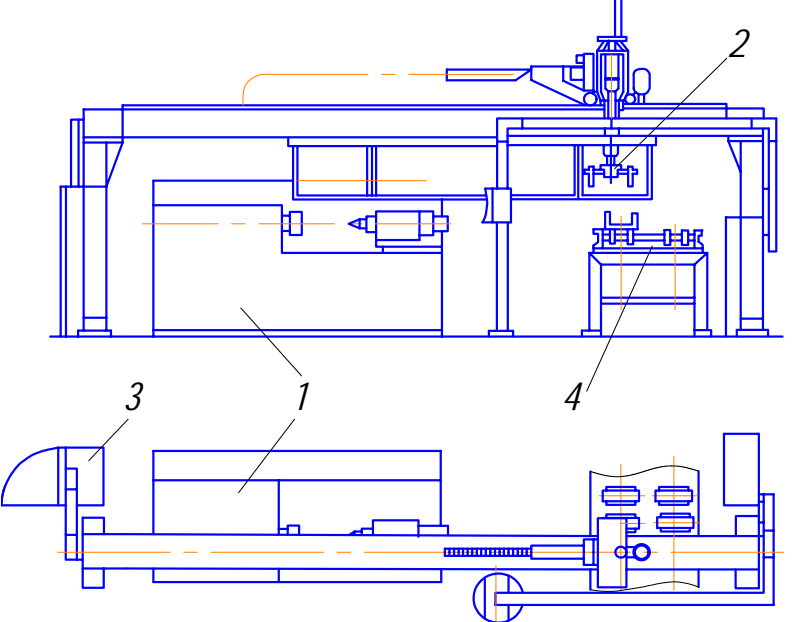
1	2	3	4	5	6	7	8
3	токарний	2	Встановлений на підлозі	1/1	2		1–верстат; 2–робот; 3–подавальний пр-й; 4–приймальний пр-й.
4	токарний свердлил.	2 1	Встановлений на підлозі	1/1	2		1–токарн. верстат; 2–свердл. верстат; 3–робот; 4–подавальний пр-й; 5–приймальний пр-й.
5	токарний	1	Встановлений на підлозі	2/2	2		1–верстат; 2–робот; 3–подавальний пр-й; 4–приймальний пр-й.
6	токарний	1	Встановлений на верстаті	2/2	2		1–верстат; 2–робот; 3–подавальний пр-й; 4–приймальний пр-й.
7	фрезерний	1	Встановлений на підлозі	1/2	2		1–верстат; 2–робот; 3–подавальний пр-й; 4–приймальний пр-й.
8	шліфувальний	1	Портальний	1/1	2		1–верстат; 2–робот; 3–подавальний пр-й; 4–приймальний пр-й.

Таблиця 1.2

Конструктивно-планувальна структура РТК

№	Типові схеми РТК	Примітки
1	<p style="text-align: center;">2</p>	<p style="text-align: center;">3</p> <p>1 – верстат;                  2 – промисловий                  робот;                  3 – магазин;                  4 – системи                  світло-захисту;                  5 – електрошафа</p>
2		<p>1 – верстат;                  2 – промисловий                  робот;                  3 – магазин.</p>

продовження таблиці 1.2

	1	2
		<p>1 – верстат;  2 – промисловий робот;  3 – касета;  4 – блок керування;  5 – стіл;  6 – електрошафа.</p>
		<p>1 – верстат;  2 – промисловий робот;  3 – блок керування;  4 – конвеєр.</p>

За єдину систему координат для усіх верстатів з ЧПК згідно з ГОСТ 23597-79 прийнята стандартна (права) Декартова система, у якій напрямки вісі X, Y, Z вказують на додатні переміщення інструмента відносно умовно нерухомих частин верстата (рис. 1.9).

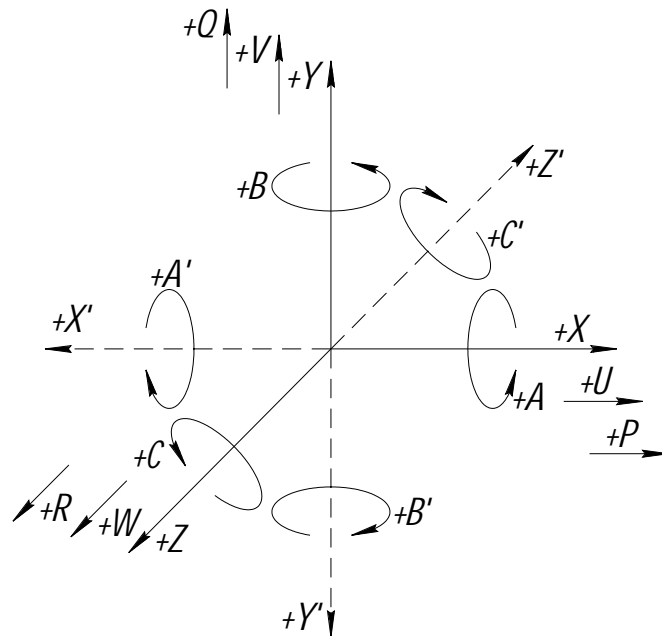


Рис. 1.9. Стандартна система координат верстатів з ЧПК

Додатній напрям руху заготовки відносно нерухомих частин верстата вказують вісі  $X'$ ,  $Y'$ ,  $Z'$ , які спрямовані протилежно до вісі  $X$ ,  $Y$ ,  $Z$ . Отже додатними є такі рухи, при яких інструмент і заготовка віддаляються один від одного.

Додаткові рухи, що паралельні осям  $X$ ,  $Y$ ,  $Z$  відповідно позначають  $U$ ,  $V$ ,  $W$  (вторинні) та  $P$ ,  $Q$ ,  $R$  (третинні).

Колові рухи інструмента (наприклад, кутові зміщення вісі шпинделя фрезерного верстата) позначають літерами  $A$  (навколо вісі  $X$ ),  $B$  (навколо вісі  $Y$ ),  $C$  (навколо вісі  $Z$ ), а колові переміщення заготовки (наприклад поворот стола на розточному верстаті) відповідно літерами  $A'$ ,  $B'$ ,  $C'$ .

Важливою складовою структурних досліджень є аналіз можливих варіантів функціонування комплексу. Першим кроком у цьому напрямку є використання спрощеного схемно-функціонального аналізу. Його використання є особливо доцільним для проведення оцінки варіантів переміщення транспортованих деталей.

Значне уточнення про особливості функціонування РТК дає конструктивно-функціональна структура, в якій показано загальні контури елементної бази комплексу та детально представлені

напрямки рухів робота, що необхідні для реалізації потрібного циклу роботи РТК. Приклади такої структури показано на рис. 1.10.

В залежності від компоновки, металорізальні верстати можна поділити на дві групи. До першої групи слід віднести верстати з горизонтальною віссю шпинделя, при цьому заготовка подається на вісь центрів і поздовжнім рухом (вздовж лінії центрів) встановлюється в центри чи патрон (рис. 1.10, а-в).

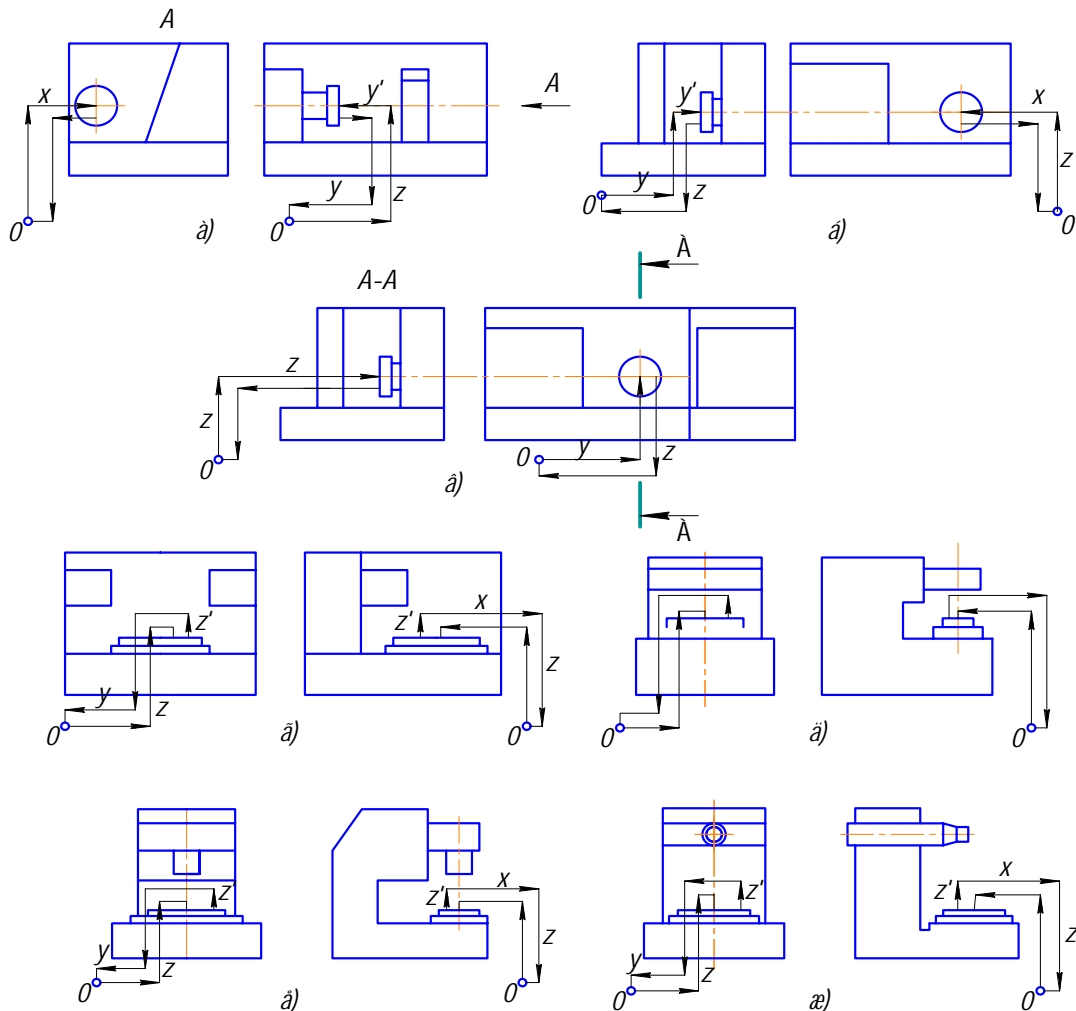


Рис. 1.10. Конструктивно-функціональна структура РТК:  
 а – патронні верстати; б – лоботокарні верстати; в – лоботокарні верстати з двома супортами; г – токарні вертикальні верстати; д – вертикально-свердлильні верстати; е – вертикально-фрезерні верстати; ж – горизонтально-фрезерні верстати

До другої групи належать верстати з вертикальним розміщенням вісі шпинделя (рис. 1.10, г-ж). У такому випадку

заготовка подається вище базової площини і рухом вниз доводиться до дотику з нею. Здійснення завантаження по різних схемах вимагає мінімум двох-трьох ступенів рухомості робота (без врахування руху затиску деталі). При цьому кількість ступенів рухомості робота, що обслуговує верстати з горизонтальною віссю, має бути на 1 більше, якщо переміщення деталі в патрон здійснюється незалежним рухом.

Розглянувши різні варіанти РТК, їх структуру також можна представити у формульному вигляді:  $РТК = В + ПР + ДП$ .

Для більш повного уявлення про будову комплексу в структурі слід конкретизувати особливості кожної складової частини. Так для оцінки особливостей технологічного обладнання у формулі після позначення верстата (В) може вказуватися або його модель, або найбільш важливі ознаки виконання з точки зору використання його в РТК. У даному випадку, вказується його призначення (токарний – Т, свердлильний – С, фрезерний – Ф тощо); кількість шпинделів (одношпиндельний – 1ш, двошпиндельний – 2ш тощо); просторове розміщення шпинделя (горизонтальне – Г, вертикальне – В); тип затискного пристрою (патрон – П, цанга – Цн, центра – Цр тощо). У позначенні робота (ПР) вказуємо на його розміщення (на підлозі – Пл, на верстаті – В, порталний – П тощо); кількість рук (однорукий – 1р, дворукий – 2р тощо); кількість захватів (однозахватний – 1з, двозахватний – 2з тощо). Таким же чином можна уточнити і виконання допоміжного пристрою, вказавши після позначення (ДП) його призначення (подавальний – Пд, приймальний – Пр, подавально-приймальний ПП); особливості розміщення деталей в пристрої (однопозиційний – 1п, багатопозиційний – Бп); тип координатності (однокоординатний – 1к, багаткоординатний – Бк); особливості конструктивного виконання (магазин – М, тактовий стіл – ТС, конвеєр – К тощо).

З урахуванням наведених відмінних ознак структуру комплексу можна представляти:

$$РТК = B(T, 1ш, Г, П) + ПР(П, 1р, 1з) + ДП(Пд, Пр, 1п, 1к, М).$$

Наведена форма запису структури РТК дозволяє наглядно представляти будову комплексу, враховуючи усі його відмінні ознаки, та більш системно виконувати пошук оптимальних їх компоновок у відповідності до функціонального призначення.

### 1.2.2. Структурні дослідження роботизованих комплексів

Створенню та впровадженню роботизованих комплексів у виробництво має передувати комплексний аналіз, для чого доцільно використати метод морфологічного аналізу. Результатом зазначеного аналізу має бути кілька компоновок роботизованих комплексів, що будуть найбільш доцільними при роботі у визначених умовах.

Метою дослідження є визначення критеріїв якісної оцінки будови та функціонування токарних РТК.

Для виявлення переліку морфологічних ознак прийняті допущення, що робота РТК залежить від таких факторів:

1. Особливості будови та функціонування елементної бази РТК (технологічне обладнання, промисловий робот, допоміжні пристрої).
2. Деталі, що оброблюються (характеристики деталей та умови їх затиску, умови переміщення в робочій зоні, особливості її обробки на верстаті).
3. Особливості компоувального розміщення складових частин РТК.

Із деякими скороченнями та доповненнями по відношенню до загальної структури, наведемо варіант загальної морфологічної таблиці аналізу токарних роботизованих комплексів (табл. 1.3).

Таблиця 1.3

## Загальна морфологічна таблиця аналізу РТК

Особливості будови та функціонування елементної бази РТК				Оброблювані деталі		Особливості компонування розміщення									
Технологічне обладнання		Промисловий робот		Допоміжні пристрої			Хар-ки деталі та умови її затиску	Умови переміщення в робочій зоні							
Призначення та особливості виконання верстата	Відкритість робочої зони	Затискний пристрій верстата	Механічна частина	Привод	Система керування	Призначення	Особливості позиціонування	Координатність розміщення деталі	Тип конструктивного виконання	Тип деталі	Варіант затиску її захватом	Переміщення деталі в робочу зону	Переміщення деталі на робочу позицію	Розміщення допоміжних пристроїв	Розміщення робота

Першим етапом проведення аналізу є розподіл об'єктів на морфологічні ознаки і складання морфологічних матриць [23]. Морфологічні ознаки, прийняті для аналізу РТК, наведені в морфологічній таблиці 1.3. Представимо їх у вигляді морфологічної матриці у згорнутому і розгорнутому чисельному вигляді:

$$M_{РТК} = M_{ТО} \cdot M_{ПР} \cdot M_{ДП} \cdot M_{ХД} \cdot M_{УПД} \cdot M_{КР},$$

де  $M_{РТК}$  – загальна кількість варіантів компонок РТК;

$M_{ТО}$  – кількість варіантів при аналізі технологічного обладнання;

$M_{ПР}$  – кількість варіантів при аналізі промислових роботів;

$M_{ДП}$  – кількість варіантів при аналізі допоміжних пристроїв;

$M_{ХД}$  – кількість варіантів при аналізі характеристик деталі і

умов її затиску;

$M_{УПД}$  – кількість варіантів при аналізі умов переміщення деталі в робочій зоні;

$M_{КР}$  – кількість варіантів при аналізі особливостей компоновального розміщення.

$$M_{РТК} = \begin{array}{c} \left| \begin{array}{ccc|cc} 1.1 & 2.1 & 3.1 & & \\ 1.2 & 2.2 & 3.2 & 4.1 & 5.1 \\ 1.3 & 2.3 & 3.3 & 4.2 & 5.2 \\ & \dots & & 4.3 & 5.3 \\ & 2.21 & & & \end{array} \right| \times \left| \begin{array}{ccc|cc} 6.1 & 7.1 & 8.1 & 9.1 & \\ 6.2 & 7.2 & 8.2 & 9.2 & \\ 6.3 & & & 9.3 & \\ 6.4 & & & 9.4 & \\ & & & & 9.5 \end{array} \right| \\ \cdot \left| \begin{array}{cc|cc} 10.1 & 11.1 & 12.1 & 13.1 \\ 10.2 & 11.2 & 12.2 & 13.2 \\ 10.3 & 11.3 & 12.3 & 13.3 \\ 10.4 & 11.4 & 12.4 & \dots \\ 10.5 & & 12.5 & 13.6 \end{array} \right| \times \left| \begin{array}{cc} 14.1 & 15.1 \\ 14.2 & 15.2 \\ 14.3 & 15.3 \\ 14.4 & 15.4 \end{array} \right| \end{array}$$

Компоненти даної матриці розписані в таблиці 1.4.

Таблиця 1.4

Деталізована загальна морфологічна таблиця

Технологічне обладнання		
Призначення та особливості виконання верстата	Відкритість робочої зони	Затискний пристрій верстата
1	2	3
1.1 З вертикально розміщеною віссю шпинделя; 1.2 З горизонтально розміщеною віссю шпинделя; 1.3 Кількість шпинделів	Одна координата відкритості 2.1 + X; 2.2 – X; 2.3 + Y; 2.4 – Y; 2.5 + Z; 2.6 – Z; Дві координати відкритості 2.7 +X+Y; ... 2.21 –Z+X	3.1 Патрон 3.2 Центри 3.3 Цанга 3.4 Спеціальний затискний пристрій

продовження таблиці 1.4

Промисловий робот (механічна частина)			
Кількість рук		Кількість захватів	
4		5	
4.1 Одна рука; 4.2 Дві руки; 4.3 Більше двох рук;		5.1 Один захват; 5.2 Два захвати; 5.3 Більше двох захватів;	
Допоміжні пристрої			
Призначення	Особливості позиціонування	Координатність розміщення деталі	Тип конструктивного виконання
6	7	8	9
6.1 Подавальні; 6.2 Приймальні; 6.3 Приймально-подавальні; 6.4 Інші;	7.1 Одно-позиційні; 7.2 Багато-позиційні;	8.1 Одно-координатні; 8.2 Багато-координатні;	9.1 Лоток; 9.2 Транспортер; 9.3 Конвеєр; 9.4 Тактовий стіл; 9.5 Магазин;
Характеристики деталі і умови її затиску			
Тип деталі		Варіант затиску деталі захватом	
10		11	
10.1 Короткий вал; 10.2 Довгий вал; 10.3 Втулки, диски, фланці; 10.4 Корпусні; 10.5 Інші;		11.1 За зовнішню поверхню з перпендикулярно розміщеною віссю захвату до вісі деталі; 11.2 За зовнішню поверхню з співвісно розміщеною віссю захвату до вісі деталі; 11.3 За внутрішню поверхню; 11.4 Інший;	
Умови переміщення деталі в робочій зоні			
Переміщення деталі в робочу зону		Переміщення деталі на робочу позицію	
12		13	
12.1 З лицьової сторони (+ Y); 12.2 Зверху (+ X); 12.3 Ззаду (- Y); 12.4 Збоку (+ Z);		13.1 Горизонтальним лінійним рухом // до вісі шпинделя; 13.2 Вертикальним лінійним рухом // до вісі шпинделя; 13.3 Лінійним рухом під довільним кутом до вісі шпинделя; 13.4 Горизонтальним обертовим рухом; 13.5 Вертикальним обертовим рухом; 13.6 Обертовим рухом під довільним кутом;	

продовження таблиці 1.4

Особливості компоувального розміщення	
Особливості розміщення робота	Розміщення допоміжних пристроїв
14	15
14.1 На підлозі; 14.2 Портальний; 14.3 На верстаті; 14.4 Вмонтований в верстат.	15.1 З боку від верстата; 15.2 З задку від верстата; 15.3 По передку верстата; 15.4 Над верстатом та ін.

Після заповнення морфологічного ящика здійснюється перехід до синтезу варіантів компонок РТК шляхом складання матриць. Їх кількість може обчислюватися великим числом варіантів, оскільки кожна з  $n$  характеристик має певну кількість ( $K_i$ ) різних виконань. Сукупність усіх можливих варіантів кожної з ознак, яка визначена у вигляді матриці, дає значну кількість рішень:

$$N = \prod_{i=1}^n K_i.$$

Наступним етапом є скорочення варіантів виконань і визначення критеріїв якісної оцінки будови та функціонування токарних РТК. Для вирішення задач багатокритеріального вибору в умовах невизначеності існує декілька математичних методів. Найбільш зручним для подання експертних оцінок є теорія нечітких множин [5]. У результаті структурного синтезу множина альтернатив компоувальних схем РТК матиме вигляд:

$$A = \{a_1, a_2, \dots, a_m\}.$$

Сукупність часткових критеріїв якості описуються множиною:

$$K_p = \{N, P, S_{\text{вир}}, Я\},$$

де  $N$  – продуктивність роботи комплексу;

$P$  – загальна вартість комплексу;

$S_{\text{вир}}$  – виробнича площа, що займає РТК;

$Я$  – загальна якісна оцінка обладнання (жорсткість, точність, надійність тощо).

Експертні оцінки альтернативних варіантів по критеріях можуть бути подані як нечіткі множини. Нечітка множина  $A = \{(m_A(x), x)\}$ , або  $A = \{(m_A(x)/x)\}$  визначається як сукупність впорядкованих пар, складених із елементів множини  $x$  і впорядкованих значень функцій належності  $m_A(x)$ .

Відповідно до оцінки альтернатив по кожному критерію:

$$N = \left\{ \frac{m_N(a_1)}{a_1}, \frac{m_N(a_2)}{a_2}, \dots, \frac{m_N(a_m)}{a_m} \right\},$$

$$P = \left\{ \frac{m_P(a_1)}{a_1}, \frac{m_P(a_2)}{a_2}, \dots, \frac{m_P(a_m)}{a_m} \right\},$$

$$S_{\text{вир}} = \left\{ \frac{m_{S_{\text{вир}}}(a_1)}{a_1}, \frac{m_{S_{\text{вир}}}(a_2)}{a_2}, \dots, \frac{m_{S_{\text{вир}}}(a_m)}{a_m} \right\},$$

$$Я = \left\{ \frac{m_Я(a_1)}{a_1}, \frac{m_Я(a_2)}{a_2}, \dots, \frac{m_Я(a_m)}{a_m} \right\}.$$

Правило вибору кращої компоновки РТК можна подати як перетин нечітких множин, що відповідають певним критеріям:

$$D = N \mid P \mid S_{\text{вир}} \mid Я,$$

де  $\mid$  – операція перетину множин.

$$m_D(a_j) = \min_{i=1, \dots, 4} m_{C_i}(a_j),$$

де  $m_{C_1} = m_N$ ,  $m_{C_2} = m_{S_{\text{вир}}}$ ,  $m_{C_3} = m_P$ ,  $m_{C_4} = m_Я$ ,  $j = 1, \dots, m$ .

Кращою вважається альтернатива  $a^*$ , яка має найбільше значення функції належності:

$$m_D(a^*) = \max_{j=1, \dots, m} m_D(a_j).$$

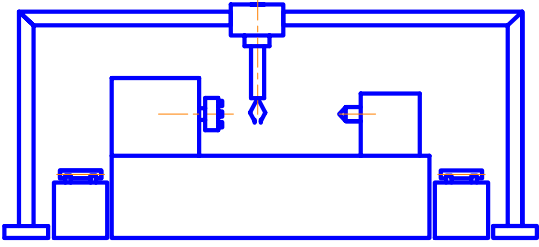
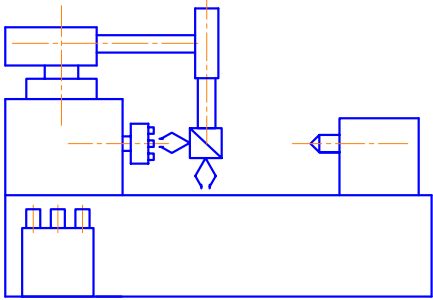
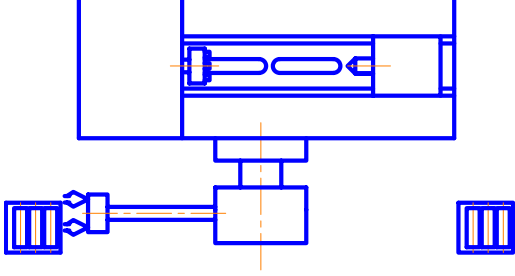
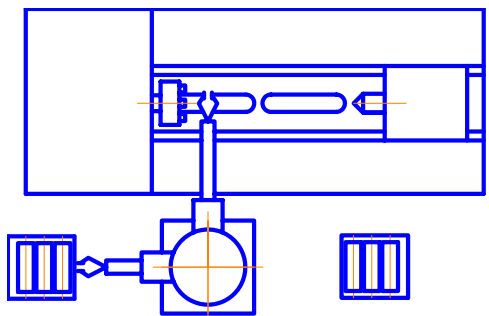
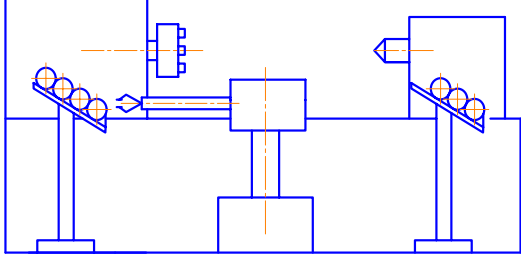
Для побудови функції належності нечітких множин та оцінки альтернатив використовуються результати опитування експертів, які не підлягають безпосередньому вимірюванню.

Структурно-компонувальний синтез РТК полягає в побудові переліку всіх теоретично можливих варіантів.

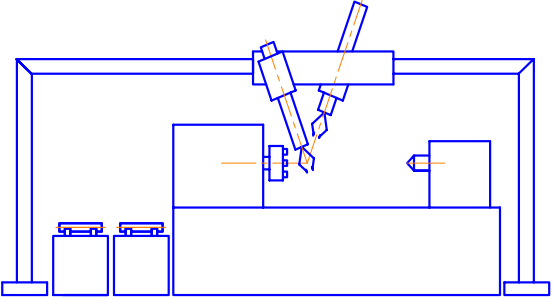
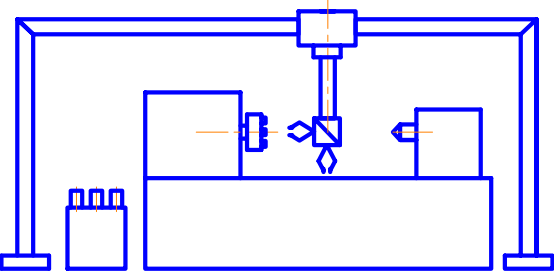
Деякі синтезовані схеми РТК, які описуються відповідними формулами, наведено в таблиці 1.5.

Таблиця 1.5

Синтезовані структурно-компонувальні схеми РТК

№	Компонувальні схеми РТК	Модель структури РТК
1	2	3
1		1.1' 2.7' 3.1' 4.1' 5.1' 6.1' 7.1' ' 8.1' 9.1' 10.2' 11.1' 12.2' 13.2' ' 14.1' 15.2
2		1.1' 2.7' 3.1' 4.1' 5.1' 6.3' 7.2' ' 8.1' 9.1' 10.2' 11.1' 12.2' 13.2' ' 14.3' 15.3
3		1.1' 2.7' 3.1' 4.1' 5.2' ' 6.2' 7.1' 8.1' 9.3' 10.1' ' 11.1' 12.1' 13.5' 14.3' 15.3
4		1.1' 2.7' 3.1' 4.2' 5.1' ' 6.2' 7.1' 8.1' 9.3' 10.1' ' 11.1' 12.1' 13.1' 14.3' 15.1
5		1.1' 2.7' 3.1' 4.1' 5.1' ' 6.1' 7.1' 8.1' 9.1' 10.1' ' 11.1' 12.1' 13.1' 14.3' 15.1

продовження таблиці 1.5

1	2	3
6		<p>1.1' 2.7' 3.1' 4.2' 5.1'                      ' 6.1' 7.1' 8.1' 9.2' 10.1'                      ' 11.1' 12.2' 13.3' 14.1' 15.2</p>
7		<p>1.1' 2.7' 3.1' 4.1' 5.2'                      ' 6.3' 7.2' 8.1' 9.1' 10.3'                      ' 11.3' 12.2' 13.2' 14.1' 15.2</p>

Задача вибору раціональних структур компоновок РТК за сукупністю часткових критеріїв із деякого набору альтернатив, отриманих у результаті структурного синтезу, як початкової стадії проектування, є задачею прийняття рішення в умовах невизначеності. У таких випадках використовують знання експертів.

Одним із способів побудови функції належності  $m_i(a_j)$  за наданими перевагами експертів тій чи іншій альтернативі, за певним критерієм є кількісне парне порівняння, у відповідності з яким результатом опитування експертів є обернено-симетрична матриця парних порівнянь:

$$M_o = \begin{vmatrix} n_{11} & n_{12} & \dots & n_{1m} \\ n_{21} & n_{22} & \dots & n_{2m} \\ \dots & \dots & \dots & \dots \\ n_{m1} & n_{m2} & \dots & n_{mm} \end{vmatrix},$$

де  $n_{ij}$  – число, яке показує у скільки раз на думку експерта  $m_i(a_i)$  більше  $m_i(a_j)$ ;

$m$  – число альтернатив;

$o = 1, \dots, q$  – номер експерта.

Обернена симетричність матриці  $M_o$  передбачає  $n_{ii} = 1$ ,  $n_{ji} = 1/n_{ij}$ .

Значення функцій належності альтернатив по кожному критерію визначається на основі рівняння:

$$M_o \cdot W_o^T = u_{\max} \cdot W_o,$$

де  $u_{\max}$  – максимальне власне число матриці  $M_k$ ;

$W_o = (m_{c_i,o}(a_1), m_{c_i,o}(a_2), \dots, m_{c_i,o}(a_m))$  – власний вектор матриці  $M_o$ .

Величину  $n_{ij}$  приймаємо у відповідності з (табл. 1.6) [5].

Таблиця 1.6

Шкала відносної важливості

Значення $n_{ij}$	Зміст (визначення)
1	$m_{c_i}(a_i)$ приблизно рівна $m_{c_i}(a_j)$
3	$m_{c_i}(a_i)$ трохи більше $m_{c_i}(a_j)$
5	$m_{c_i}(a_i)$ більше $m_{c_i}(a_j)$
7	$m_{c_i}(a_i)$ значно більше $m_{c_i}(a_j)$
9	$m_{c_i}(a_i)$ набагато більше $m_{c_i}(a_j)$

Значення функцій належності в результаті опитування  $q$  експертів:

$$m_{c_i}(a_j) = \frac{m_{c_i,o}(a_j)}{\sum_{k=1}^q m_{c_i,o}(a_j)}.$$

Вагові коефіцієнти відповідних критеріїв визначаються за процедурою парного порівняння.

Використавши морфологічний аналіз та знання експертів, можна об'єктивно оцінити доцільність використання того чи іншого виконання роботизованого комплексу для певних умов його роботи.

### 1.3. Показники якості РТК

До робототехнологічних комплексів як складних систем ставиться багато вимог. Тільки їх дотримання створює основу для успішного та результативного використання РТК на виробництві. До таких вимог, в першу чергу, відносять:

- продуктивність;
- гнучкість;
- точність;
- надійність;
- ефективність та ін.

#### 1.3.1. Продуктивність РТК

Продуктивність роботизованого комплексу  $Q$  визначається по кількості продукції, що випускається за одиницю часу. Для РТК продуктивність безпосередньо пов'язана з тривалістю робочого циклу  $T$ , упродовж якого відбувається обробка деталі.

Відправною точкою оцінки продуктивності є технологічна продуктивність ( $Q_T$ ), яка залежить безпосередньо від основного часу ( $T_o$ ) обробки деталі на верстаті. Тому:

$$Q_T = \frac{1}{T_o}.$$

Виходячи із загально-машинобудівних нормативів часу обробки деталей на верстатах з ЧПК [53], штучний час обробки складає:

$$T_{шт} = (T_{ца} + T_o) \times \left(1 + \frac{a_{mex} + a_{орг} + a_{від}}{100}\right),$$

де  $T_{ца}$  – час циклу автоматичної роботи верстата по програмі,

хв.:

$$T_{ца} = T_o + T_{мд},$$

де  $T_o$  – основний час обробки деталі;

$T_{мд}$  – машинно-допоміжний час роботи верстата за програмою (підведення інструмента із вихідної точки в зону обробки, відведення інструмента тощо) хв.;

$T_d$  – допоміжний час;

$$T_d = T_{вд} + T_{д.оп} + T_{д.вим},$$

де  $T_{вд}$  – час встановлення заготовки на верстат, та зняття деталі, хв.;

$T_{д.оп}$  – допоміжний час, пов'язаний з виконанням операції, який не ввійшов у  $T_{мд}$ , хв.;

$T_{д.вим}$  – допоміжний не перекритий час на вимірювання, хв.

Позначимо коефіцієнт норм часу:

$$K = 1 + \frac{a_{тех} + a_{орг} + a_{від}}{100},$$

де  $a_{тех}$ ,  $a_{орг}$ ,  $a_{від}$  – нормативи часу на технічне і організаційне обслуговування робочого місця та відпочинок.

Тоді штучний час буде:

$$T_{шт} = (T_o + T_{мд} + T_{вд} + T_{д.оп} + T_{д.вим}) \cdot K.$$

В оцінці продуктивності важливим є визначення циклової продуктивності, де враховується тільки тривалість робочого циклу, тоді при виготовленні однієї деталі (виробу):

$$Q_{ц} = \frac{1}{T_{ца}}.$$

Як уже відзначалося, циклова продуктивність не враховує простоювання роботизованого комплексу під час функціонування. Якщо врахувати, що при роботі РТК упродовж тривалого часу  $\tau$  комплекс певний час працював  $\tau_p$ , а решту часу простоював  $\tau_{п}$ , то його фактична продуктивність визначається як:

$$Q_{ф} = \eta \cdot Q_{ц},$$

де  $\eta$  – коефіцієнт використання технологічної системи, що

враховує вплив простоювань РТК на фактичну продуктивність:

$$h = \frac{t_p}{t} = \frac{t_p}{t_p + t_n}.$$

Залежно від видів простоювання комплексу коефіцієнт використання технологічної системи може враховувати:

- власні простой пов'язані з відмовами технологічної системи ( $K_r$  – коефіцієнт готовності);
- простоювання на планових техоглядах та ремонтах ( $\eta_t$  – коефіцієнт технічного використання);
- простоювання при переналадці РТК ( $K_{гн}$  – коефіцієнт гнучкості);
- організаційно-технічні простой, пов'язані з відсутністю енергії, матеріалів тощо ( $K_{от}$  – коефіцієнт організаційних простоювань).

Для більш повної оцінки досконалості техніки, в тому числі і роботизованих комплексів, важливо також оцінити їх з точки зору загальної теорії продуктивності машин [62]. На основі цієї теорії продуктивність праці визначається:

$$П = \frac{W}{T} = \frac{Q_p N}{T},$$

де  $W$  – вироблена продукція за час експлуатації техніки (у нашому випадку РТК);

$T$  – сумарні трудові витрати необхідні для виготовлення даної продукції;

$Q_p$  – річний випуск продукції;

$N$  – час експлуатації техніки.

Визначення продуктивності праці виконується з урахуванням часу, оскільки одноразові витрати на обладнання, приміщення, проектування і т. ін. реалізуються поступово в процесі експлуатації РТК. Сумарні витрати на весь час експлуатації комплексу:

$$T = T_{\Pi} + N(T_v + T_{ж}),$$

де  $T_{\Pi}$  – одноразові витрати на створення обладнання,

транспортування, монтаж;

$T_V$  – річні витрати минулої праці, що пов'язані з експлуатацією обладнання;

$T_{Ж}$  – річні поточні витрати живої праці на обслуговування обладнання (заробітна плата і т. ін.).

У виробничих умовах при впровадженні нової техніки чи технології виконується порівняння можливих варіантів вирішення поставленого завдання. Таке порівняння доцільно проводити за показником росту продуктивності праці:

$$I = \frac{P_2}{P_1},$$

де  $\lambda$  – коефіцієнт росту продуктивності праці;

$P_1, P_2$  – продуктивність праці досліджуваних варіантів.

Підставляючи у наведену формулу значення кожного з варіантів, отримуємо:

$$I = \frac{Q_{p2} \times N_2}{T_{П2} + N_2(T_{V2} + T_{Ж2})} \times \frac{T_{П1} + N_1(T_{V1} + T_{Ж1})}{Q_{p1} \times N_1}.$$

Таким чином, як на показники продуктивності ( $P_1, P_2$ ), так і на ріст продуктивності праці ( $\lambda$ ) впливає багато факторів, із яких особливо важливо враховувати: продуктивність роботи обладнання ( $Q_1, Q_2$ ); вартість обладнання порівнюваних варіантів ( $T_{П1}, T_{П2}$ ); кількість обслуговуючого персоналу, і відповідно, необхідна заробітна плата ( $T_{Ж1}, T_{Ж2}$ ); показники якості і надійності обладнання та умов їх експлуатації ( $T_{V1}, T_{V2}$ ); термін експлуатації ( $N_1, N_2$ ).

З урахуванням таких конкретних показників можна розглянути наведені залежності графічно, що дозволить зробити обґрунтовані висновки. Приклад таких графіків показано на рис. 1.11.

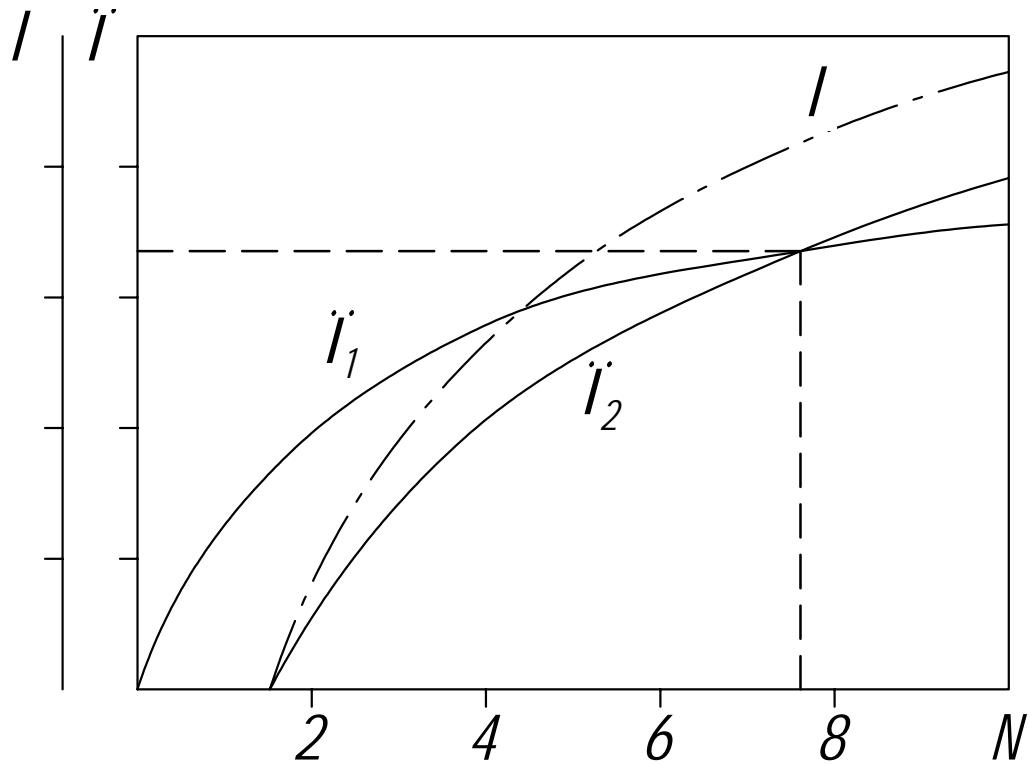


Рис. 1.11. Порівняння продуктивності праці двох варіантів

З графіків видно, що спочатку експлуатувався перший варіант, який забезпечував продуктивність ( $\Pi_1$ ), що змінювалася відповідно до часу його експлуатації ( $N_1$ ). З часом можливе впровадження нового варіанту, який повинен забезпечити подальше зростання продуктивності праці. І тому, чим швидше крива ( $\Pi_2$ ) перетне криву ( $\Pi_1$ ), тим більше покращання показника ( $\lambda$ ). Для повноцінної оцінки впливу всіх складових техніко-технічного рівня обладнання (РТК) та організаційно-економічних умов експлуатації, необхідно виконати ґрунтовний аналіз із визначенням найбільш ефективних показників.

Так доцільність використання роботів в складі РТК базується на аналізі технологічного процесу, який підлягає роботизації. У результаті аналізу:

- встановлюється кількість і послідовність рухів робітника (визначається наявність циклічно повторюваних, одноманітних рухів);
- оцінюється ступінь важкості і небезпечності праці;

- досліджується трудомісткість завантажувальних і транспортних операцій;

- оцінюється можливість підвищення коефіцієнтів завантаження і змінності роботи обладнання.

Критерієм доцільності використання промислових роботів в складі роботизованих комплексів вважається виконання умови [24]:

$$\sum_{i=1}^n \overset{\circ}{a} t_{ун} P_i \leq \sum_{i=1}^n \overset{\circ}{a} t_{ун} R_i,$$

де  $\sum_{i=1}^n \overset{\circ}{a} t_{ун} P_i$  – сумарний додатковий час на і-те число рухів робота при виконанні технологічної операції;

$\sum_{i=1}^n \overset{\circ}{a} t_{ун} R_i$  – сумарний додатковий час на і-те число рухів людини при виконанні аналогічної операції.

Тобто коефіцієнт швидкодії промислового робота має бути більшим за одиницю:

$$K_{ш} = \sum_{i=1}^n \overset{\circ}{a} t_{ун} R_i / \sum_{i=1}^n \overset{\circ}{a} t_{ун} P_i \geq 1.$$

Ще один з критеріїв оцінки, це максимальна кількість верстатів, що може обслуговуватися одним промисловим роботом. Ця величина приблизно оцінюється умовою:

$$0 < \left( \sum_{i=1}^n \overset{\circ}{a} T_{Pi} / \sum_{i=1}^n \overset{\circ}{a} T_{Обi} \right) + 1 - n \leq 1,$$

де  $T_{Pi}$  – час робочого циклу і-го верстата;

$T_{Обi}$  – час обслуговування і-го верстата промисловим роботом;

$n$  – загальна кількість верстатів.

$$n \gg \frac{\sum_{i=1}^n \overset{\circ}{a} T_{Pi}}{\sum_{i=1}^n \overset{\circ}{a} T_{Обi}} K_3 + 1,$$

де  $K_3$  – поправочний коефіцієнт, що враховує паузи і простої в роботі ( $K_3 = 0,7$  при циклічній роботі).

### 1.3.2. Показники гнучкості роботизованих комплексів

Оскільки роботизовані комплекси найбільш доцільно використовувати в багатомоделному серійному виробництві, що характеризується частою зміною вироблюваної продукції, то питання гнучкості є дуже актуальним. Оцінку гнучкості виконують за різними ознаками.

Гнучкість верстатної системи – її можливості швидко перебудовуватися на обробку нових деталей у межах, обумовлених технічними можливостями обладнання і технологією їх обробки.

Гнучкість стану системи полягає в її здатності якісно функціонувати при різних зовнішніх і внутрішніх змінах. Зовнішні зміни пов'язані з появою нового асортименту виробів, застосуванням більш прогресивної технології, підвищенням кваліфікації обслуговуючого персоналу. Внутрішні зміни – визначаються наявністю збоїв у системі керування верстатами і матеріальними потоками, відхиленнями у часі обробки, відсутністю оператора, похибками в якості обробки.

Гнучкість дії забезпечує можливість легко включати у систему нові верстати й інструменти для збільшення її потужності у зв'язку зі збільшенням обсягу виробництва.

Гнучкість технології визначається здатністю системи враховувати зміни в складі виконуваних технологічних операцій і оцінюється розміром підмножини операцій, що можуть бути виконані системою у випадку зміни виробничої ситуації. Іншою оцінкою гнучкості технології може служити час адаптації, тобто час, що необхідний для переналагодження системи на виконання групи операцій.

Сумарна гнучкість верстатного комплексу багато в чому залежить від гнучкості транспортно-накопичувальної системи та системи забезпечення інструментом.

Збереження всіх принципів гнучкості верстатних систем дає

можливість здійснити ідею комплексної автоматизації виробництва на основі застосування сучасного технологічного обладнання з ЧПК, обчислювальної техніки і промислових роботів.

Для порівняльного аналізу й оптимізації гнучких виробничих систем необхідно мати можливість оцінювати ступінь гнучкості системи за допомогою інтегрального показника, що дозволяє визначити функціонально-технічні можливості системи. Показником гнучкості прийнята величина, що знаходиться в межах від 0 до 1. Ступінь гнучкості системи визначається числом різних функціональних станів ( $n$ ), які система може дискретно приймати в межах своїх технічних можливостей, і часом переходу  $t_{ij}$  з одного функціонального стану ( $i$ ) в другий ( $j$ ). Тоді в якості першої складової показника ступеня гнучкості приймають [46]:

$$g_1 = (1 - 1/n).$$

Цей вираз прагне до одиниці при  $n \rightarrow \infty$  і дорівнює нулю при  $n = 1$ .

Час  $T$  переходу від одного стану системи до іншого визначається як сума часів кожного переходу:

$$T = \sum_{j=1}^n \sum_{i=1}^n t_{ij}.$$

Таким чином, ця складова показника гнучкості визначається як відношення суми часу всіх переходів до планового періоду часу  $T_{nl}$ , прийнятому за базовий при атестації і порівняльній оцінці гнучкої виробничої системи. У якості  $T_{nl}$  може бути прийнятий, наприклад, дійсний фонд часу системи за визначений період (місяць, рік і т. ін.). Тоді:

$$g_2 = \frac{\sum_{j=1}^n \sum_{i=1}^n t_{ij}}{T_{nl}},$$

при

$$\sum_{j=1}^n \sum_{i=1}^n t_{ij} \ll T_{nl}.$$

Цей вираз прагне до одиниці зі зменшенням сумарного часу переходів гнучкої системи, і дорівнює нулю з наближенням сумарного часу переходів з одного стану в інший до  $T_{nl}$ .

Інтегральний показник ступеня гнучкості виробничої системи визначається як:

$$G = \frac{1}{e} - \frac{1}{n} \times \frac{\sum_{j=1}^n \sum_{i=1}^n t_{ij}}{T_{nl}}$$

Оцінка гнучкості виробничих систем необхідна при визначенні їхньої функціональної та економічної ефективності і доцільності застосування у різних виробничих умовах.

Оскільки гнучкість системи є багатоплановим показником, то для покращання роботи такої системи необхідно передбачити модульність її виконання, наявність програмних та інших технічних рішень по усуненню виникаючих збоїв або реалізації обхідних технологій.

У ряді випадків окрім гнучкості використовують інші показники: універсальність, мобільність, переналагоджуваність, адаптивність тощо.

### 1.3.3. Точність робототехнологічних комплексів

Визначальним показником якості РТК є точність, яку можна розділити на дві основні складові частини:

- точність обробки деталей на верстатах з ЧПК;
- точність функціонування комплексу.

#### 1.3.3.1. Точність обробки деталей на верстатах з ЧПК

Сумарна похибка (точність) механічної обробки на верстатах з ЧПК включає багато складових, які можна згрупувати наступним

чином [18]:

$$D = D_p + D_\phi + D_{\text{сист}},$$

де  $\Delta$  – сумарна похибка обробки;

$\Delta_p$  – похибки розмірів при обробці;

$\Delta_\phi$  – похибки форми;

$\Delta_{\text{сист}}$  – систематично наростаючі похибки.

Похибки розмірів при обробці на верстатах з ЧПК:

$$D_p = k \sqrt{e_{\text{вст}}^2 + D_{p.\text{нал}}^2 + D_{p.\text{ЧПК}}^2 + D_{p.\text{п.}}^2},$$

де  $e_{\text{вст}}$  – похибки встановлення;

$D_{p.\text{нал.}}$  – похибки налагодження;

$D_{p.\text{ЧПК}}$  – похибки системи ЧПК;

$D_{p.\text{п.}}$  – похибки розмірів від пружних деформацій.

Схема формування сумарної похибки при обробці на верстаті з ЧПК наведена на рис. 1.12.

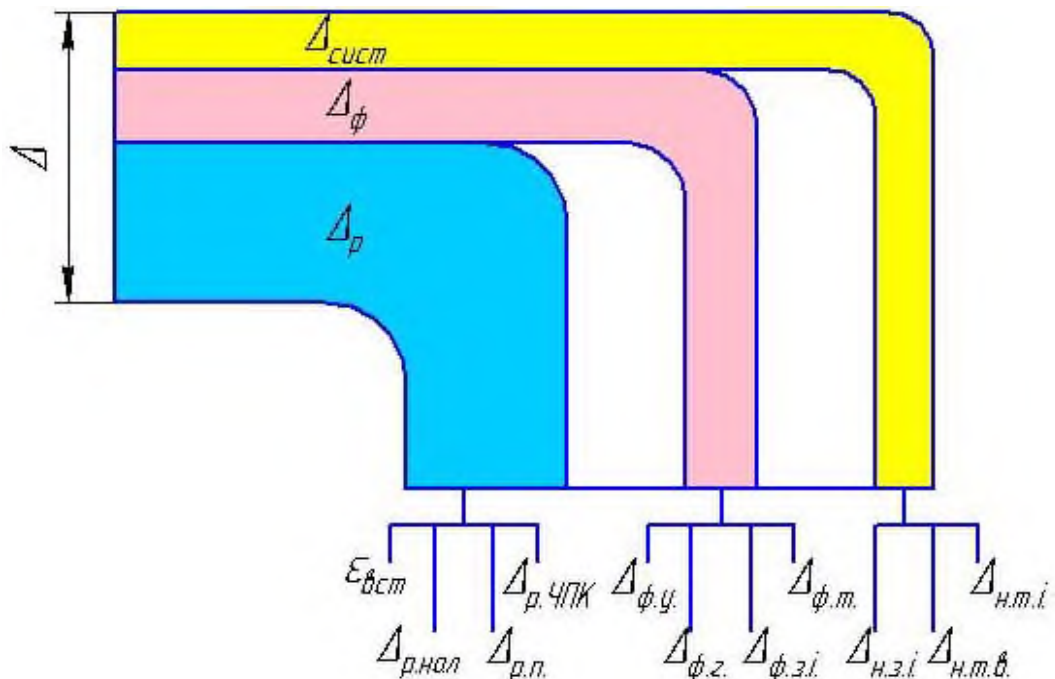


Рис. 1.12. Схема формування сумарної похибки  $\Delta$  при обробці деталей на верстаті з ЧПК

Похибка встановлення  $e_{вст}$  може мати істотний вплив на величини похибок розміру  $D_p$ .

$$e_{вст} = \sqrt{e_б^2 + e_з^2 + e_n^2},$$

де  $e_б$  – похибки базування, що виникають від не співпадіння технологічних і конструкторських баз;

$e_з$  – похибки закріплення, що виникають від коливання величини сили затиску, сил різання і якості поверхневого шару заготовок;

$e_n$  – похибки, що спричиняються похибками виготовлення пристрою, похибками встановлення його на верстаті та зношенням його деталей в процесі експлуатації.

Похибка налагодження  $D_{р.нал.}$  належить до розряду домінуючих. Для більшості верстатів з ЧПК (токарних, фрезерних, розточувальних і багатоцільових) ріжучі інструменти заздалегідь встановлюють поза верстатом в інструментальні блоки. Потім їх закріплюють на верстаті, робочі органи якого налагоджують на нульову точку, що є початком відліку циклу обробки. В цьому випадку похибка налагодження залежить від величини похибок попереднього налагодження інструмента в блоці  $D_{р.н.і.}$ , установки блоку на верстаті  $D_{р.н.в.}$ , похибки фіксації поворотного різцетримача або револьверної головки верстата  $D_{р.н.ф.}$  і похибки вимірювання при налагодженні  $D_{р.н.вим.}$ :

$$D_{р.нал.} = k \sqrt{D_{р.н.і.}^2 + D_{р.н.в.}^2 + D_{р.н.ф.}^2 + D_{р.н.вим.}^2}.$$

При попередньому налагодженні інструмента в блоках величина  $D_{р.н.і.}$  залежить від точності пристроїв для розмірного налагодження, виду затиску і консолі інструмента, що налагоджується.

Похибки системи ЧПК  $D_{р.ЧПК}$  складається з похибок:

апроксимації  $D_{p.an}$ , округлення результатів обчислень  $D_{p.окр}$  і впливу радіусу при вершині різця  $D_{p.рад}$ .

Похибка апроксимації виникає в результаті наближеної заміни криволінійного контуру між опорними точками дуги, близьким контуром, що складається з ряду відрізків. Похибка апроксимації зазвичай складає 0,1-0,15 допуску на обробку деталі.

Похибка форми  $\Delta_{\phi}$  і систематична наростаюча похибка  $\Delta_{сист}$  при обробці на верстатах з ЧПК утворюються під впливом геометричних похибок системи верстат-пристрій-інструмент-заготовка, від пружних і теплових деформацій елементів системи, а також від розмірного зношування інструмента.

В таблиці 1.7 наведено результати розрахунку складових похибки форми і систематичної наростаючої похибки при обробці на токарних і фрезерних верстатах з ЧПК [18].

Таблиця 1.7

Похибка форми і систематично наростаюча похибка при обробці на токарному і фрезерному верстатах з ЧПК

Похибка обробки				Похибка верстата, мкм			
Сумарна	Складові	Назва похибки	Позначення	18К2ПФ3 наладка		654РФ3 обробка	
				без коригування	з коригуванням	позиційна	контурна
$\Delta_{\phi}$	$\Delta_{\phi.g}$	верстата інструмента пристрою	$\Delta_{\phi.g.v}$	10–15	10	20	30
			$\Delta_{\phi.g.i}$			10	10
	$\Delta_{\phi.y}$	верстата та пристрою інструмента та деталі	$\Delta_{\phi.y.v}$	10–15		5–10	10–20
			$\Delta_{\phi.y.i}$			20–25	50
$\Delta_{\phi.z.i}$	зношування інструмента	$\Delta_{\phi.z.i}$	15		10	10	
$\Delta_{\phi.t}$	верстата інструмента деталі	$\Delta_{\phi.t.v}$ $\Delta_{\phi.t.i}$ $\Delta_{\phi.t.d}$	10–20	5–10	10–15	10–15	
$\Delta_{сист}$	$\Delta_{н.з.і}$	знош. інструмента	$\Delta_{н.з.і}$	10–20	5–10		
	$\Delta_{н.т.в}$	верстата	$\Delta_{н.т.в}$				
	$\Delta_{н.т.і}$	інструмента	$\Delta_{н.т.і}$				

### 1.3.3.2. Точність функціонування промислового робота в РТК

Важливою складовою якісного функціонування РТК є забезпечення необхідної точності процесу завантаження та розвантаження оброблюваних деталей на верстат. Значною мірою це залежить від конструкції промислового робота як головного виконавчого елемента, який реалізує даний процес.

Підсумкова оцінка точності роботів здійснюється за величиною похибки позиціонування або похибки відтворення траєкторії руху захватного пристрою чи іншого робочого органу. Цій оцінці відповідає величина похибки (далі для спрощення буде вказуватися лише похибка позиціонування), яка дорівнює різниці між фактичним та потрібним (номінальним) положенням захватного пристрою або розрахункової точки, пов'язаної з цим пристроєм.

Грунтовний аналіз формування похибки позиціонування роботів по окремих складових дозволяє цілеспрямовано здійснювати дослідження та проектування роботів і домагатися отримання необхідної точності при мінімальній складності та вартості роботів, а також трудомісткості їх експлуатації.

Точність роботів – величина змінна, і залежить від величини просторового розміщення ланок, маси переміщуваних деталей, зусиль, що розвиваються у приводах, для конкретного виконання робота з серії їх виготовлення. Тому точність можна визначати як похибку робота при конкретних вихідних умовах, або як середню величину за всіма, чи за рядом умов. У більшості випадків оцінку точності робота виконують за максимальною (номінальною) похибкою, яка може виникати при найбільш несприятливих (номінальних) умовах його роботи. Важливою особливістю розрахунків точності роботів є необхідність урахування багаторазового повторення роботом робочого циклу, де відзначені

вище й інші параметри, в результаті похибки мають змінні значення.

Загальна величина похибки позиціонування робота ( $w_p$ ) є результатом впливу багатьох складових похибок ( $w_i$ ):

$$\omega_p = f(\omega_i).$$

Оскільки елементарні похибки, в основному, є випадковими величинами, то їх сума повинна бути векторною:

$$\overline{w}_p = \overset{\circ}{\mathbf{a}} \sum_{i=1}^n \overline{w}_i.$$

За джерелом виникнення всі складові похибки узагальнено можна розділити на три основні частини:

$$\overline{\omega}_p = \overline{\omega}_K + \overline{\omega}_\Pi + \overline{\omega}_M,$$

де  $\omega_K, \omega_\Pi, \omega_M$  – похибки, які вносяться, відповідно, системою керування, приводами і механічною частиною робота (рис. 1.13).

З урахуванням усіх елементарних похибок це рівняння можна записати [36]:

$$\overline{\omega}_p = \overset{\circ}{\mathbf{a}} \sum_{i=1}^n \overline{\omega}_{K_i} + \overset{\circ}{\mathbf{a}} \sum_{i=1}^n \overline{\omega}_{\Pi_i} + \overset{\circ}{\mathbf{a}} \sum_{i=1}^n \overline{\omega}_{M_i}.$$

Цю умову можна застосувати для оцінки точності самого робота. Якщо необхідно оцінювати спроможність робота виконати певну операцію, то в цьому рівнянні необхідно додатково враховувати точність елементів технологічного середовища ( $\omega_{TC}$ ), в якому працює робот. Тоді точність “робото-операції” (роботизованої операції) буде:

$$\overline{\omega}_{p-o} = \overline{\omega}_K + \overline{\omega}_\Pi + \overline{\omega}_M + \overline{\omega}_{TC}.$$

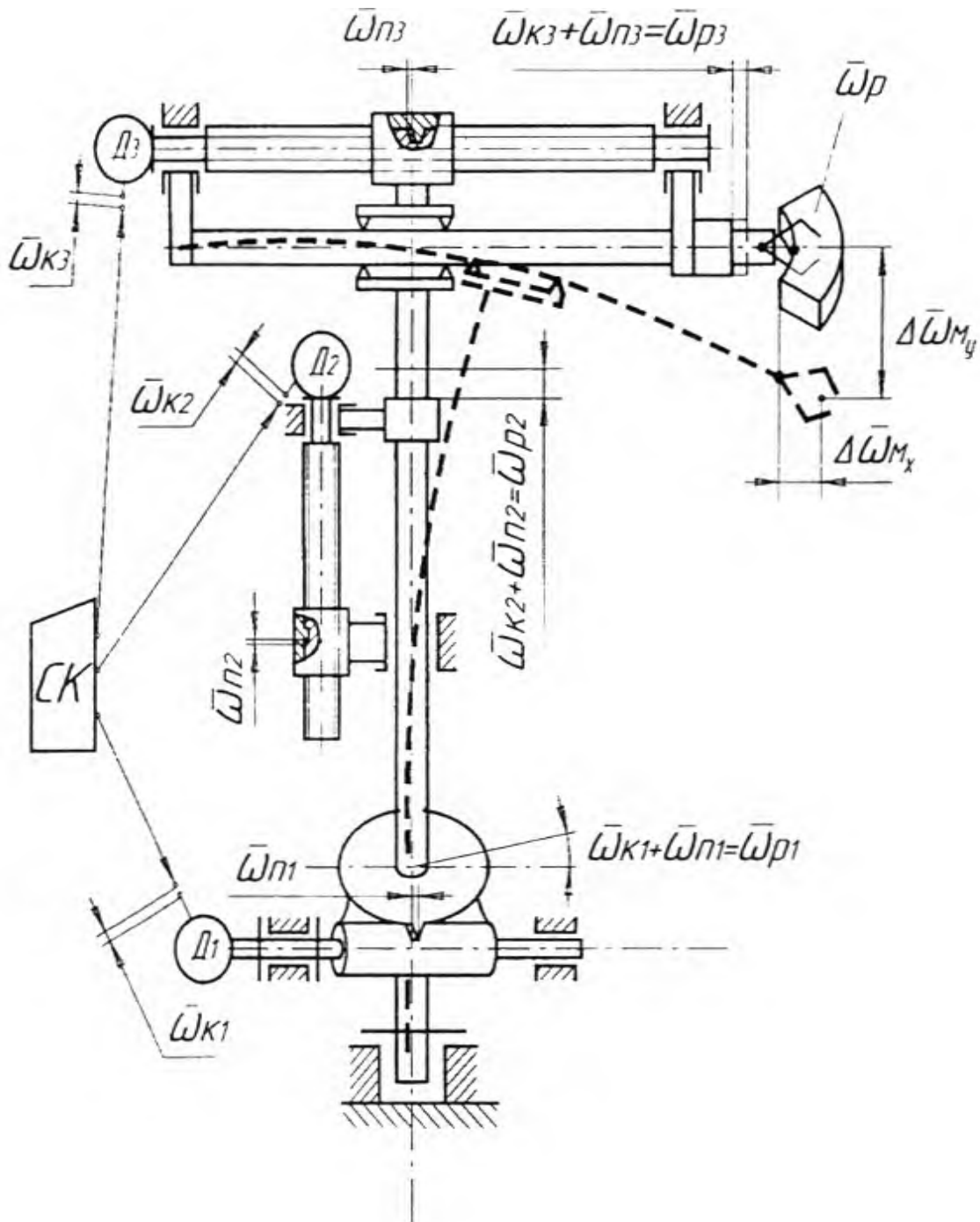


Рис. 1.13. Розрахункова схема робота на точність

Оскільки робот це високо рухома стрижнева система, то його точність необхідно визначити як за величиною лінійних похибок ( $D_{\omega}$ ), так і кутових ( $\gamma_{\omega}$ ). Отже, лінійна і кутлова похибки позиціонування робота будуть:

$$\Delta \bar{\omega}_p = \mathring{a} \sum_{i=1}^n \Delta \bar{\omega}_i ; \quad \gamma_{\bar{\omega}_p} = \mathring{a} \sum_{i=1}^n \gamma_{\bar{\omega}_i} .$$

Кожна з цих похибок може визначатися у проекціях на вісі координат, в яких аналізується це питання.

Таким чином, лінійні відхилення:

$$D_{\bar{\omega}_{PX}} = \mathop{\dot{a}}_{i=1}^n D_{\bar{\omega}_{Xi}} ; \quad D_{\bar{\omega}_{PY}} = \mathop{\dot{a}}_{i=1}^n D_{\bar{\omega}_{Yi}} ; \quad D_{\bar{\omega}_{PZ}} = \mathop{\dot{a}}_{i=1}^n D_{\bar{\omega}_{Zi}} ;$$

кутові відхилення:

$$\gamma_{\bar{\omega}_{PX}} = \mathop{\dot{a}}_{i=1}^n \gamma_{\bar{\omega}_{Xi}} ; \quad \gamma_{\bar{\omega}_{PY}} = \mathop{\dot{a}}_{i=1}^n \gamma_{\bar{\omega}_{Yi}} ; \quad \gamma_{\bar{\omega}_{PZ}} = \mathop{\dot{a}}_{i=1}^n \gamma_{\bar{\omega}_{Zi}} .$$

Кожна з цих величин, у свою чергу, може бути розділена на складові частини. Так, наприклад, похибки по осі X:

$$D_{\bar{\omega}_{PX}} = \mathop{\dot{a}}_{i=1}^n D_{\bar{\omega}_{KXi}} + \mathop{\dot{a}}_{i=1}^n D_{\bar{\omega}_{\Pi Xi}} + \mathop{\dot{a}}_{i=1}^n D_{\bar{\omega}_{MXi}} ,$$

$$\gamma_{\bar{\omega}_{PX}} = \mathop{\dot{a}}_{i=1}^n \gamma_{\bar{\omega}_{KXi}} + \mathop{\dot{a}}_{i=1}^n \gamma_{\bar{\omega}_{\Pi Xi}} + \mathop{\dot{a}}_{i=1}^n \gamma_{\bar{\omega}_{MXi}} .$$

Елементарні похибки не залежать одна від одної, і будучи випадковими величинами, як правило, підпорядковуються закону нормального розподілу. Функція розподілу випадкової величини неперервного типу, що підпорядковується цьому закону, має вигляд:

$$y = P(x) = \frac{1}{\sigma\sqrt{2\pi}} e^{-\frac{(Xi - m)^2}{2\sigma^2}} ,$$

де  $P(x)$  – густина ймовірності;

$x_i$  – змінна випадкова величина;

$m$  – середнє арифметичне відхилення (центр групування);

$\sigma$  – середнє квадратичне відхилення  $x_i$  від  $m$ .

Використовуючи відомі з цих питань рішення, можна визначити основні параметри похибок. При цьому всі складові похибки повинні знаходитися у межах  $-6\sigma$  .

При складанні елементарних похибок необхідно враховувати, що деякі з них прямо передаються на положення робочого органу, а

деякі – з урахуванням передавальних відношень. Це характерно для лінійних похибок, які спричиняються елементарними кутовими похибками.

Похибки системи керування вважаються малими величинами, які не завжди зручно розраховувати, тому їх доцільно додавати до похибок приводів і подавати як загальну похибку руху (похибки системи керування та приводів –  $W_{КП}$ ):

$$\overline{\omega}_K + \overline{\omega}_П = \overline{\omega}_{КП} .$$

Такі похибки мають місце по кожній ступені рухомості. Вони визначають величину відхилень рухомих ланок у напрямку здійснюваних ними рухів. Тому область реального розташування розрахункової точки робочого органу буде визначатися міні-зоною, яка за формою подібна до робочої зони робота (рис. 1.13), що формується рухами його руки. До цих похибок рухів необхідно додати похибки, які вносяться ступенями рухомості основи та кисті, якщо такі наявні в даному роботі.

На ці похибки рухів накладаються похибки, що вносяться механічною системою (рис. 1.13 – зображені пунктиром), які визначаються похибками (неточністю) її виготовлення ( $W_{MT}$ ), включаючи і наявність зазорів у з'єднаннях (опорах) ланок, деформаціями системи ( $W_{MD}$ ), її зношуванням ( $W_{MЗ}$ ) та ін. Тоді точність робота можна розглядати як складову двох частин:

$$\overline{\omega}_P = \overline{\omega}_{КП} + \overline{\omega}_M ,$$

або з урахуванням похибок технологічного середовища точність “робото-операції”:

$$\overline{\omega}_{P-O} = \overline{\omega}_{КП} + \overline{\omega}_M + \overline{\omega}_{ТС} .$$

Підсумком аналізу точності є оцінка можливості якісного виконання роботом необхідних операцій. Для цього спочатку потрібно визначити технологічний допуск, при якому може виконуватися операція. Так, наприклад, для здійснення роботом

завантаження деталі у цанговий патрон верстата визначаємо, при яких граничних лінійних ( $D_{\omega_T}$ ) і кутових ( $\gamma_{\omega_T}$ ) відхиленнях може забезпечуватися входження деталі в цангу (рис. 1.14). Ці відхилення розкладаються на похибки по окремих координатах, що відповідають тим напрямкам, за якими можуть виникати похибки в роботі. У знайдені технологічні відхилення повинні входити всі наявні похибки робота ( $w_p$ ) і похибки в технологічному середовищі ( $w_{TC}$ ). До останніх належать (у даному прикладі), похибки виготовлення цанги, похибки її встановлення у шпindelь верстата, похибки самого верстата, похибки встановлюваної деталі тощо .

Оскільки вище розглянуто лише статичні похибки робота ( $\omega_{PC}$ ), то додатково до них у процесі роботи робота додаються і динамічні похибки ( $w_{PD}$ ). Ці похибки проявляються у перехідні моменти рухів, коли виникають значні динамічні навантаження, які створюють коливальні рухи робочого органу. Велика амплітуда цих коливань може заважати якісному виконанню операції або вимагати значного додаткового часу для забезпечення затухання коливань.

Промисловий робот може виконувати встановлення деталі в розглянутий пристрій верстата (рис. 1.14), якщо буде виконана умова точності по основних координатах руху робота:

- для лінійних похибок :

$$\Delta \bar{\omega}_{TCZ} + \Delta \bar{\omega}_{PCZ} + \Delta \bar{\omega}_{PDZ} \text{ £ } \Delta \bar{\omega}_{TZ} ;$$

$$\Delta \bar{\omega}_{TCY} + \Delta \bar{\omega}_{PCY} + \Delta \bar{\omega}_{PDY} \text{ £ } \Delta \bar{\omega}_{TY} ;$$

- для кутових похибок:

$$\Delta(\gamma \bar{\omega}_{TC}) + \Delta(\gamma \bar{\omega}_{PC}) + \Delta(\gamma \bar{\omega}_{PD}) \text{ £ } \Delta(\gamma \bar{\omega}_T) .$$

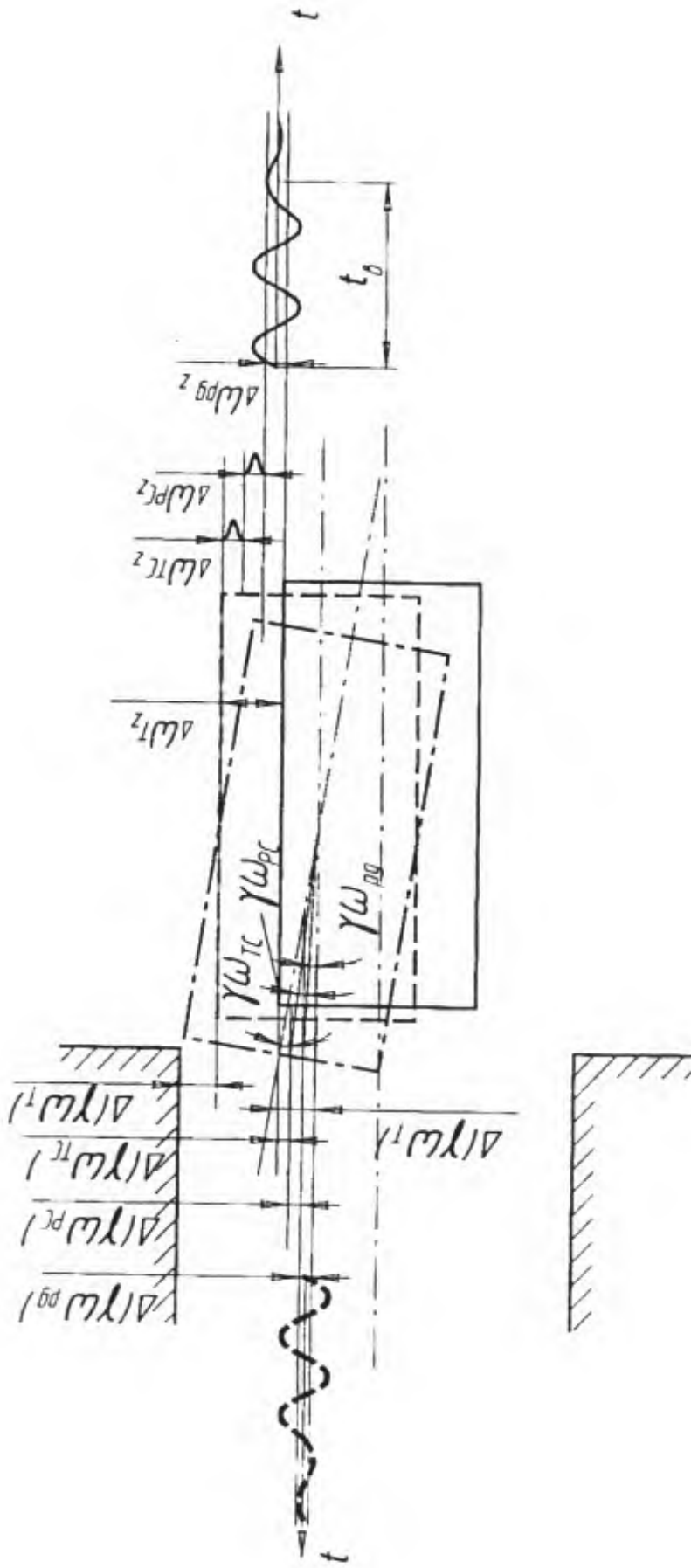


Рис. 1.14. Схема розподілу похибок при встановленні деталі роботом у цанговий пристрій верстата

В останній формулі кутові похибки перераховуються в лінійні зміщення торців деталі та цанги і, відповідно, позначаються  $\Delta(\gamma \omega)$ . Ці похибки можуть співпадати з лінійними похибками однієї з осей системи координат. У розглянутому прикладі це буде співпадати по вісі (Y), якщо приймемо, що встановлення деталі у цанговий пристрій верстата здійснюється роботом, який працює в циліндричній системі координат (див. рис. 1.13). Тому ці похибки можна скласти в одну загальну похибку. До цих похибок векторно додаються похибки по вісі (Z), і умова точності виконання цього переходу має такий вигляд :

$$\Delta \bar{\omega}_Z + \Delta \bar{\omega}_Y + \Delta(\gamma \bar{\omega}) = (\Delta \bar{\omega}_{TC_Z} + \Delta \bar{\omega}_{PC_Z} + \Delta \bar{\omega}_{PD_Z}) + \\ + (\Delta \bar{\omega}_{TC_Y} + \Delta \bar{\omega}_{PC_Y} + \Delta \bar{\omega}_{PD_Y}) + [\Delta(\gamma \bar{\omega}_{TC}) + \Delta(\gamma \bar{\omega}_{PC}) + \Delta(\gamma \bar{\omega}_{PD})] \bar{\omega}_T.$$

Через низьку динамічну якість робота у процесі позиціонування його руки можуть виникати значні коливальні рухи, амплітуда (A) яких може перевищувати допустиму динамічну похибку ( $D\bar{\omega}_{PD}$ ). Це призведе до того, що робот не зможе відразу ж установити деталь в цангу верстата, оскільки:

$$D\bar{\omega}_{TC} + D\bar{\omega}_{PC} + D\bar{\omega}_{PD} > \bar{\omega}_T.$$

У цих умовах необхідна додаткова зупинка руки на час ( $t_3$ ), щоб амплітуда коливань зменшилася до допустимої величини:

$$A \leq D\bar{\omega}_{PD}.$$

Після цього робот може продовжити рух по встановленню деталі у цангу. Такі умови роботи обумовлюють збільшення тривалості виконання операції на величину необхідної зупинки –  $t_3$ .

Усунення цього недоліку можна досягнути за рахунок підвищення динамічної якості конструкції робота, використання скануючих рухів, спеціальних уловлювачів, тощо. Щоб полегшити вирішення цієї задачі, часто використовують вхідні фаски у

пристроях і встановлюваних деталях, які розширюють технологічний допуск –  $\omega_T$ .

Динамічні похибки по попередніх рухах можуть встигнути затухнути ( $A = 0$ ) або ввійти у допустимі межі  $A \leq \overline{D\omega}_{рл}$ . Саме тому в розрахунках необхідно враховувати лише ті коливальні рухи, які мають місце на даний момент часу. Таким рухом, звичайно, є останній рух. Якщо у прикладі, що розглядається, таким рухом є горизонтальний, то динамічні похибки необхідно розглядати в горизонтальному та вертикальному напрямках. Коливальні рухи по обертовому руху руки до цього часу можуть затухнути.

Якісний аналіз усіх виникаючих у роботі РТК елементарних похибок та особливостей їх впливу на точність робота і точність операції, яку він виконує, дозволяє вирішувати поставлену задачу з мінімальними витратами.

#### 1.3.4. Показники надійності РТК

Надійність – властивість об'єкта (РТК) зберігати упродовж певного часу у заданих межах значення усіх параметрів, що характеризують його здатність виконувати задані функції в заданих режимах та умовах використання.

Надійність характеризується показниками безвідмовності, довговічності, ремонтпридатності тощо.

Безвідмовність – властивість об'єкта безперервно зберігати працездатний стан упродовж певного часу. Працездатний стан порушується відмовами.

Довговічність – властивість об'єкта зберігати працездатний стан до виникнення граничного стану, при якому подальше використання об'єкта за призначенням або відновлення його працездатного стану недопустиме або недоцільне.

Ремонтопридатність – властивість об’єкта, що полягає в його придатності до запобігання та виявлення відмов і пошкоджень, а також підтримки й відновлення працездатного стану шляхом проведення технічних обслуговувань та ремонтів.

Відновлення – перехід об’єкта із непрацездатного стану в працездатний.

Показники безвідмовності відновлюваних об’єктів, до яких належать роботизовані комплекси, ґрунтуються на понятті напрацювання між відмовами. Напрацювання між відмовами  $t_1, t_2, \dots$  визначається як напрацювання об’єкта від закінчення відновлення його працездатного стану після відмови до виникнення наступної відмови.

Ймовірність безвідмовної роботи  $P(t_i)$  – це ймовірність того, що упродовж заданої тривалості функціонування  $t_i$ , відмова об’єкта не виникне. Вона пов’язана з імовірністю виникнення відмови  $F(t_i)$  таким чином [42]:

$$P(t_i) = 1 - F(t_i).$$

Ймовірність відмови  $F(t_i)$  визначається як ймовірність того, що об’єкт відмовить хоча б один раз упродовж заданого часу функціонування  $t_i$ , якщо він був працездатний у початковий момент часу.

Середнє напрацювання на відмову  $m_t$  – це відношення напрацювання відновлюваного об’єкта до математичного сподівання числа його відмов  $n$  у процесі цього напрацювання. Середнє напрацювання на відмову визначає напрацювання відновлюваного об’єкта, що припадає в середньому на одну відмову при певній тривалості експлуатації. Вона визначається, як:

$$m_t = \frac{1}{n} \sum_{i=1}^n t_i.$$

Параметр потоку відмов  $w(t)$  – це відношення середнього числа відмов відновлюваного об’єкта за довільно мале його напрацювання

до значення цього напрацювання.

Оскільки для відновлюваного об'єкта моменти відмов на вісі часу (без урахування часу відновлення) утворюють потік відмов, то характеристикою цього потоку буде провідна функція  $\Omega(t)$ , яка визначає математичне сподівання числа відмов за час  $t - M[r(t)]$ :

$$W(t) = M[r(t)],$$

де  $r(t)$  – число відмов за час  $t$ .

Тоді параметр потоку відмов  $w(t)$  характеризуватиме середню кількість відмов у малому інтервалі часу  $\Delta t$ :

$$w(t) = \lim_{\Delta t \rightarrow 0} \frac{M[r(t + \Delta t)] - M[r(t)]}{\Delta t} = \frac{dW(t)}{dt}.$$

Надалі розглянемо показники ремонтпридатності: ймовірність відновлення працездатного стану за час  $t_{\text{вi}} - G(t_{\text{вi}})$  та середній час відновлення  $m_{\text{вi}}$ , що визначається, як:

$$m_{\text{вi}} = \frac{1}{n} \sum_{i=1}^n t_{\text{вi}}.$$

До комплексних показників надійності, які характеризують безвідмовність та ремонтпридатність технологічних систем, належить, передусім, коефіцієнт готовності  $K_r$ , який визначає ймовірність того, що технологічна система буде в працездатному стані у довільний момент часу, окрім запланованих періодів, під час яких її використання за призначенням не передбачено:

$$K_r = \frac{m_t}{m_t + m_{\text{в}}},$$

де  $m_t$ ,  $m_{\text{в}}$  – середнє напрацювання на відмову та середній час відновлення технологічної системи.

Оскільки коефіцієнт готовності є характеристикою усталеної роботи технологічної системи, то його значення не залежить від законів розподілу випадкових величин  $t_i$  та  $t_{\text{вi}}$ . Тоді інтенсивності потоку відмов  $\lambda$  та потоку відновлень  $\mu$  можуть бути визначені, як:

$$l = \frac{1}{m_i}; \quad m = \frac{1}{m_e}.$$

Якщо позначити завантаженість технологічної системи відновлювальними роботами через:

$$r = \frac{m_e}{m_i} = \frac{l}{m},$$

то вираз для визначення коефіцієнту готовності набуде вигляду:

$$K_r = \frac{m_i}{m_i + m_e} = \frac{m}{l + m} = \frac{1}{1 + r}.$$

Величина, обернена до коефіцієнту готовності, називається коефіцієнтом простоювання  $K_{\Pi}$ , що визначається, як:

$$K_{\Pi} = 1 - K_r = \frac{r}{1 + r}.$$

Якщо врахувати, що в реальних умовах функціонування технічних систем  $m_i \gg m_e$ , то  $K_{\Pi} \gg r$ .

При визначенні коефіцієнту готовності не беруться до уваги періоди часу, коли об'єкт зайнятий плановим технічним обслуговуванням. Ці періоди часу враховуються за допомогою іншого показника функціонування технологічної системи – коефіцієнту технічного використання  $\eta_T$ , який визначається відношенням математичного сподівання інтервалів часу, коли технологічна система була у працездатному стані за деякий період експлуатації, до суми математичних сподівань інтервалів часу перебування технологічної системи в працездатному стані  $t_i$ , простоювань, зумовлених технічним обслуговуванням  $t_{\text{ТО}}$  та ремонтом  $t_{\text{вi}}$  за цей же період експлуатації, тобто:

$$h_m = \frac{\dot{a} t_i}{\dot{a} t_i + \dot{a} t_{\text{ei}} + \dot{a} t_{\text{mo}}}.$$

## 1.3.5. Економічна ефективність РТК

Оцінку економічної ефективності впровадження роботизованих комплексів у виробництво можна виконувати за різними показниками, в тому числі й по річному економічному ефекту.

Економічний ефект від впровадження роботизованого комплексу визначається за формулою [15]:

$$E = C_1 \times \frac{B_2}{B_1} \times \frac{1/T_1 + E_n}{1/T_2 + E_n} + \frac{(I_1 + I_2) - E_n(K_2 - K_1)}{P_{ам} + E_n} - C_2;$$

де  $C_1$ ,  $C_2$  – ціна базового та впроваджуваного (модернізованого) обладнання;

$B_2/B_1$  – коефіцієнт, що враховує зростання продуктивності одиниці впроваджуваного обладнання порівняно з базовим;

$T_1$ ,  $T_2$  – термін експлуатації базового та впроваджуваного обладнання;

$I_1$ ,  $I_2$  – річні експлуатаційні витрати споживача за варіантами;

$K_1$ ,  $K_2$  – капітальні вкладення споживача (без вартості обладнання) по базовому та новому варіантами в розрахунку на річний об'єм продукції;

$E_n$  – нормативний коефіцієнт ефективності капіталовкладень;

$P_{ам}$  – доля відрахувань на амортизацію.

Більш детально питання економічної ефективності впровадження роботизованих комплексів у виробництво розглянуто в дев'ятому розділі даного видання.

## **1.4. Методичні особливості створення РТК**

Забезпечення ефективності роботизації технологічних операцій вимагає обґрунтованого вирішення питань з розробки конструкцій РТК та визначення найбільш доцільних умов їх експлуатації.

Впровадженню роботизованих комплексів повинно передувати комплексне обстеження виробництва на предмет оцінки доцільності та вибору оптимальних форм проведення даної роботи. При цьому необхідно враховувати не тільки характер виготовлюваної продукції та аналіз передбачуваних місць впровадження РТК, а й загальний техніко-технологічний рівень виробництва, накопичений досвід з механізації та автоматизації виробництва, кадрове забезпечення, стан організації і економіки виробництва. В цілому, роботизацію виробництва необхідно розглядати, з одного боку, як складову частину загальної техніко-економічної політики виробництва, а з другого, – як глобальний науково-технічний напрямок, із яким все більше будуть пов'язуватися різні сфери виробничої і невиробничої діяльності людини.

Створення та впровадження у виробництво роботизованих комплексів передбачає виконання таких етапів:

- техніко-технологічний аналіз виробництва по вибору об'єктів роботизації;
- техніко-економічне обґрунтування доцільності виконання запланованих робіт;
- розробка ескізного та робочого проектів;
- виготовлення (придбання) та впровадження РТК у виробництво.

Правила організації робіт з роботизації виробничих процесів регламентовані нормативним документом “РД-50-356-82.

Методичні вказівки. Правила організації робіт по роботизації виробничих процесів”.

Розробка РТК передбачає виконання комплексу технологічних та конструкторських робіт, які входять в технологічну підготовку виробництва. Технологічний комплекс включає в себе роботи по забезпеченню класифікації оброблюваних деталей, оцінку технологічності їх конструкції (ГОСТ 14.201-83), розробку технологічних процесів обробки відібраних деталей на РТК з виконанням необхідних розрахунків та обґрунтувань, включаючи моделювання та оптимізацію [56], а також створення керуючих програм для функціонування верстатів і робота в автоматизованому комплексі. При цьому також вирішується питання забезпечення технологічним оснащенням, обґрунтування матеріальних і трудових витрат. Технологічна підготовка регламентується єдиною системою (ЄС ТПВ) – ГОСТ 14.004-83. Використання цієї системи спрямоване на застосування типових технологічних процесів, стандартного технологічного оснащення і ін.

При створенні таких технологічних процесів враховуються існуючі, апробовані, оптимальні, диференційовані чи концентровані процеси, в особливості групові, для умов роботизованого виробництва. Оптимальна технологія повинна забезпечувати максимальну продуктивність та ефективність обробки деталей при забезпеченні необхідної якості з урахуванням існуючих умов та обмежень [44]. При цьому відповідно враховується номенклатура відібраних деталей, визначений перелік необхідного обладнання, особливості існуючого виробництва тощо. Важливою складовою ЄС ТПВ є встановлення упорядкованої системи організації і керування процесом технологічної підготовки виробництва.

Конструкторські розробки залежать від вихідних умов створення РТК, включаючи наявність необхідних верстатів, робіт

та допоміжних пристроїв, а також їх відповідність до умов функціонування в комплексі. Все це визначає об'єм необхідних конструкторських розробок, починаючи з розробки структурно-компонувальних схем, необхідної елементної бази комплексу та їх практичної реалізації.

Автоматизація механічної обробки за допомогою промислових роботів здійснюється як шляхом створення РТК на базі наявного на підприємствах обладнання, так і шляхом оснащення підприємств серійними РТК, що випускаються спеціалізованими заводами. Створення роботизованих комплексів на базі наявного обладнання вимагає модернізації верстатів, призначених для вбудовування в РТК, а також відповідної організації накопичення і транспортування деталей, оброблюваних на РТК.

Ефективність впровадження роботизованих комплексів у виробництво значною мірою залежить від комплексності вирішення цієї проблеми, включаючи масштаби її виконання на різних етапах виробництва (обробка, складання, транспортування і ін.), рівня механізації та автоматизації, техніко-технологічної досконалості виробництва, організаційних та економічних можливостей.

Важливим етапом створення нової техніки є виконання передпроектних досліджень, які забезпечують формування основних вимог до створюваних конструкцій та технологій, і визначення найбільш перспективних напрямків їх вирішення з урахуванням останніх досягнень науки і виробництва.

Розробка нової продукції відповідно до ГОСТ 15.001 “Система розробки і постановки продукції на виробництво” передбачає:

- розробку технічного завдання;
- розробку технічної та нормативної документації;

- виготовлення й іспити зразків конструкцій;
- приймання результатів розробки.

Технічне завдання (ТЗ) є основним вихідним документом для розробки продукції. У ньому вказують техніко-економічні вимоги до продукції, порядок виконання завдання та приймання результатів розробки. Не припускається включення в ТЗ вимог, що суперечать стандартам. По суті у ТЗ закладається технічний рівень майбутньої конструкції.

При розробці найважливіших видів продукції в ТЗ повинні встановлюватися показники якості, що відповідають перспективному рівню, тобто рівню якості, що перевершує кращі аналоги якості на ринку. Вибраний “запас якості” дозволяє при освоєнні продукції, що займає декілька місяців чи років, забезпечити її відповідність кращим зразкам на момент впровадження у виробництво. Формуванню основ ТЗ повинно передувати вивчення ринку майбутнього виробу методами маркетингу.

Технічну документацію (конструкторські і технологічні документи) створюють у рамках дослідно-конструкторських і дослідно-технологічних робіт. Схема процесу проектування наведена на рис. 1.15. Для підтвердження відповідності розробленої технічної документації вихідним вимогам і вибору кращого зразка виготовляють дослідний зразок, який піддають випробуванням. Оцінку виконаної розробки й ухвалення рішення про виробництво проводить приймальна комісія.

Затверджений акт приймальної комісії означає закінчення розробки, припинення дії ТЗ і дозвіл на прийняття виробу до експлуатації.



Рис. 1.15. Схема процесу проектування

#### 1.4.1. Аналіз типів виробництва та можливості застосування роботизованих комплексів

Принципові особливості обробки деталей на роботизованих комплексах суттєво залежать від типу виробництва.

Масове та багатосерійне виробництво характеризується постійним об'єктом випуску і передбачає використання високопродуктивного спеціального основного технологічного обладнання об'єднаного автоматичними транспортно-завантажувальними механізмами, що в комплексі формують автоматичні лінії. При створенні таких ліній прагнуть забезпечити мінімальний цикл роботи. Жорсткі автоматичні лінії відрізняються високою продуктивністю і широко застосовуються в підшипниковій промисловості, автомобілебудуванні, тракторному і сільськогосподарському машинобудуванні, виробництві виробів побутової техніки тощо. Головні вимоги, що висувуються до основного і допоміжного обладнання – висока продуктивність та надійність при тривалій експлуатації, а також високий рівень автоматизації виконуваних операцій. Надійність і ресурс основного технологічного устаткування і засобів автоматизації повинні бути узгоджені з терміном випуску масової продукції. Засоби автоматизації, як правило, використовуються не переналагоджуваними і функціонально не взаємозамінними, що визначає відносну простоту їх конструкцій.

Ринковий характер виробництва вимагає і в умовах масового та багатосерійного типів виробництва забезпечення оновлення вироблюваної продукції, що вирішується шляхом створення масового швидкозмінного виробництва з широким використанням роботизованих комплексів.

Перерахованим вимогам цілком задовольняє автоматичне і напівавтоматичне обладнання, в тому числі агрегатні верстати та

верстати з ЧПК, які за допомогою промислових роботів можна об'єднати в роботизовані комплекси та автоматичні лінії з гнучким зв'язком, що створює можливість їх переналадки, а при необхідності зміну структури і переукомплектовування.

Середньосерійне, багатомономенклатурне виробництво характеризується частою зміною виробів, що випускаються, а також невеликою тривалістю випуску деталей одного типу (від двох-трьох змін до декількох тижнів).

Проблема комплексної автоматизації такого виробництва найефективніше може бути вирішена на основі створення типових роботизованих комплексів різного технологічного призначення, в яких промисловий робот здійснює одиничне або групове обслуговування обладнання. Такі комплекси повинні забезпечувати виконання найбільш поширених в машинобудуванні операцій, включаючи заготівельні і складальні. Конструктивно-технологічні параметри РТК повинні бути такі, щоб можна було об'єднувати їх в гнучкі виробничі системи, побудовані на основі методів групової технології. Розробка типових РТК для обробки найбільш поширених деталей машинобудування і виконання широкої номенклатури операцій дозволяє комплектувати автоматизовані дільниці виробництва і автоматичні лінії різних типів, створюючи складні виробничі системи, диференційовані за призначенням, складу виконуваних операцій і рівню автоматизації процесів обробки і керування.

Дрібносерійне виробництво вимагає переналадки РТК на випуск іншої продукції за час зміни, при високій продуктивності праці та значним ступенем автоматизації виробничих процесів. Підвищення техніко-економічних показників цього виробництва передбачає застосування обладнання з ЧПК, яке повинне бути об'єднане за функціональною ознакою (однотипні верстати), або за технологічним принципом (забезпечення послідовного

технологічного маршруту обробки). Перспективним є використання РТК на основі багатоопераційних верстатів з ЧПК з високим рівнем концентрації операцій. Методи групової технології дозволяють і в дрібносерійному виробництві у ряді випадків організувати обробку укрупнених партій однотипних деталей. Основною структурною одиницею автоматизованих гнучких виробничих систем і в даних умовах повинні стати РТК (верстат–робот), програмовані по першій деталі методом навчання. Такий варіант вирішення виробничої проблеми в ринкових умовах забезпечить рентабельність обробки деталей невеликими партіями.

#### 1.4.2. Аналіз деталей, що обробляються на роботизованих комплексах

На РТК виконується механічна обробка різних видів заготовок, зокрема прокату, поковок, штамповок, відливок, зварних деталей тощо. Номенклатура деталей, обробка яких технічно можлива і доцільна на РТК, визначається такими факторами:

- конструктивними параметрами деталей (геометричною формою, взаємним розташуванням елементів деталей і т.д.);
- видом і станом заготовки;
- технічними вимогами до обробки деталі;
- габаритними розмірами, масою, матеріалом деталі.

Важливим є також виконання ряду вимог до поверхонь деталей для базування і захоплення їх захватом робота:

- вони повинні бути однорідні за формою і розташуванням, щоб деталі без додаткової вивірки можна було встановлювати на верстат;
- мати чітко виражені базові поверхні та ознаки орієнтації, що дозволяють організувати їхнє транспортування і розміщення біля верстатів в орієнтованому вигляді;

- деталі повинні бути підібрані так, щоб можливо було уніфікувати процес обробки та використовуване обладнання з метою використання групового методу обробки.

При створенні РТК важливо встановлення відповідності між технічними характеристиками робіт та технічними характеристиками обслуговуваного устаткування, а також параметрами деталей з якими вони працюють.

Для визначення типів та розмірів деталей, з якими найбільш часто можлива робота РТК, використані матеріали класифікатора деталей загальномашинобудівного застосування [13]. Приведена в класифікаторі умовна сумарна потреба в різних деталях показує, що до деталей найбільш частого загальномашинобудівного застосування відносять деталі типу тіл обертання. Крім цього, деталі обертання найбільш пристосовані до автоматичної обробки, транспортування, складання. Тому більшість автоматично діючого обладнання та промислових роботів використовується для роботи з такими деталями. В свою чергу, деталі обертання по величині допусків діляться на розмірні групи. Такий поділ дозволяє зменшити номенклатуру виробів та типорозмірів матеріалів, заготовок, інструментів, оснащення, устаткування. Аналіз інтервалів діаметрів за «ГОСТами» і «ОСТами» показує, що основна частина їх близько збігається з рядом переважних чисел R10 із знаменником, який дорівнює 1,25 (табл. 1.8). Крім цього, «ГОСТ 6636-69 і (СТ СЗВ 514-77) Нормальные линейные размеры» встановлює, що розміри довжин, діаметрів, висот і т. ін. повинні вибиратися по переважних рядах R5, R10, R20, R40. При цьому перевага повинна віддаватися рядам з більш великою градацією. Крім регламентованості розмірів деталей, ряд «ГОСТів» регламентує також характеристики устаткування. Так, розмірний ряд токарних та інших верстатів за діаметром («ГОСТ 8032-84»)

оброблюваних деталей побудований аналогічним чином (див. табл. 1.8), в основному за рядом R10.

Таблиця 1.8

Інтервали діаметрів деталей обертання

Інтервали діаметрів по "ІСО"/мм/	1	1	3			6			10			18			30			50		
Інтервали діаметрів по "ГОСТам" "ОСТам"/мм/	2	1	3			6			10			18			24	30	40	50		
Максимальні діаметри деталей оброблюваних на токарних верстатах /мм/	3		1.8			4			8	10	16			20	25	32	40	50		
R10	4	1	1.25	1.6	2	2.5	3.2	4	5	6.3	8	10	12.5	16	20	25	32	40	50	

1	80		120		180		250	315	400	500	630	800	1000	1250
2	65	80	100	120	160	200	250	315	400	500	630	800	1000	1250
3	65	80	100	120	160	200	250	320	400	500	630	800	1000	1250
4	65	80	100	120	160	200	250	320	400	500	630	800	1000	1250

Розходження між рядом R10 та діаметрами деталей, оброблюваних на верстатах, а також інтервалами діаметрів деталей по величині допусків, характерно тільки для невеликих діаметрів, вага яких незначна, що несуттєво впливає на вибір загального ряду.

Збіг основних інтервалів діаметрів деталей по допусках, з граничними діаметрами деталей, оброблюваних на технологічному обладнанні, вказує, що ряд R10 слід прийняти за основний при встановленні максимальних діаметрів деталей захоплюваних захватом робота. Вага цих деталей залежить від діаметра ( $d$ ) та довжини ( $l$ ):

$$P = g \frac{\rho \times d^2}{4} \times l.$$

Зміна діаметрів деталей за рядом R10 (при постійній довжині) веде до зміни їх ваги за рядом R5 із знаменником 1,6. Отже, збільшення чи зменшення їх розмірів за рекомендованою «ГОСТом» залежністю забезпечить зміну їх ваги за тим же рядом R5.

Аналогічну умову буде виконано і при роботі з прямокутними деталями, оскільки кожному їх лінійному розміру, вибраному за рекомендованим стандартом ряду, буде відповідати значення вантажності робота за рядом R5.

Відповідно до класифікатора деталей загальномашинобудівного призначення деталі обертання з довжиною до 500 мм складають 93% загальної їх кількості, а 97% деталей мають діаметр менше 250 мм. Тому достатньо загальну область використання робіт можна розглядати в границях діаметрів 0...250 мм та довжин 0...500 мм.

Аналіз матеріалів відміченого класифікатора також показує, що деталі з меншими розмірами мають більшу річну потребу. На основі наведених в класифікаторі даних одержана залежність (рис. 1.16) народногосподарської потреби деталей від їх діаметра, яку можна виразити:

$$n = c \times \frac{1}{d},$$

де  $c$  – стала величина.

Таким чином, при найбільш розповсюджених умовах експлуатації РТК основне використання будуть мати роботи з вантажністю 1,0; 1,6; 2,5; 4,0; 6,3; 10; 16; 25; 40 кг із незначним наближенням до них суміжних значень.

Встановивши критерії добору і номенклатуру деталей-представників, необхідно перейти до визначення складу операцій і верстатів для їхньої обробки.

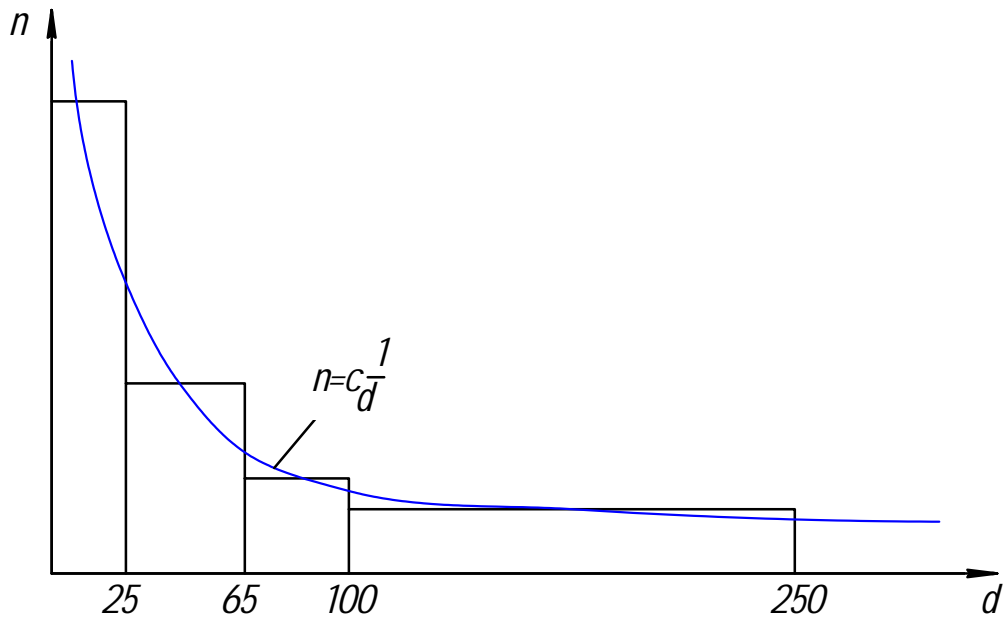


Рис. 1.16. Залежність кількості деталей від їх діаметра

На верстатах, де головний рух є обертання заготовки, важливо встановити її без биття, співвісно шпинделю. Тому нерідко створюють спеціальні захвати, що дають можливість самовстановлення деталі на верстаті при фіксації її на технологічні бази, наприклад в центрах. Нерідко такі захвати забезпечують і притискання торця заготовки до поверхні патрона. Для цього ж, в окремих випадках, використовують вузли і пристрої верстата.

Однак у ряді випадків поверхні базування заготовки настільки невизначені, що її доводиться фіксувати в пристроях-супутниках. Такий метод базування також зручний при передачі заготовки від верстата до верстата. У цьому випадку робот повинний маніпулювати заготовкою разом із пристроєм-супутником.

Нерідко конфігурація заготовки при переході до наступної операції міняється настільки радикально, що центровано фіксувати її одним і тим же типовим захватом не вдається. Теж саме спостерігається і при зміні базових поверхонь для затиску. Найчастіше це вирішують шляхом застосування спеціальних центруючих захватів або дворуких чи двозахватних промислових роботів, де кожен із захватів оперує зі “своїми” поверхнями деталі.

У випадку, коли набір необхідних захватів повинний бути значним використовують пристрої для автоматичної їх зміни. У таких випадках комплект захватів встановлюють у гніздах спеціального магазину. Захват промислового робота вводиться в пuste гніздо, після чого йде команда на звільнення руки від захватного пристрою. Потім за програмою рука робота виходить на іншу позицію для стикування з наступним захватом, замок якого фіксується на базовій поверхні руки.

В цілому, для підвищення експлуатаційних показників РТК необхідно забезпечувати співпадіння параметрів оброблюваних деталей з технічними характеристиками верстатів та промислових роботів.

#### 1.4.3. Побудова технологічних процесів у роботизованому виробництві

Основою створення РТК будь-якої складності є технологічний процес механічної обробки. Побудові технологічного процесу для РТК повинно передувати відпрацювання на технологічність оброблюваних деталей, що є важливим елементом технологічної підготовки виробництва [10]. Під технологічністю розуміють визначення таких найкращих характеристик (особливостей) вироблюваних деталей, як з точки зору їх конструктивного призначення, так і в плані забезпечення мінімальних витрат на виготовлення. Важливими показниками технологічності деталей є стандартизація та уніфікація їх конструктивних елементів, точність та шорсткість поверхонь, взаємозамінність і ін. До техніко-економічних показників технологічності відносять матеріаломісткість конструкції, трудомісткість та собівартість виготовлення. Останні значною мірою, залежать від правильного вибору конструкції деталі, яку необхідно максимально побудувати

на використанні стандартних та уніфікованих елементів поверхонь, що забезпечує сприятливі умови її обробки як в плані забезпечення ріжучим інструментом, технологічним оснащенням, так і використанням відпрацьованих технологій.

Важливе місце в плані технологічності відводиться раціональному вибору конструкторських баз, які можуть забезпечувати їх співпадіння з технологічними базами. Виконання цієї умови надзвичайно впливає на точність та ефективність обробки. Суттєвим є також вирішення питання забезпечення постійності баз при обробці деталей на різних РТК, чи на одному РТК з перевстановленням.

Конструкція деталі повинна мати якомога більше однотипних поверхонь із вільним доступом стандартного інструмента для їх обробки, розміри деталі необхідно задавати в прямокутній системі координат, яка співпадає з системою координат верстата і т. ін.

Окрім технологічності, конструкція деталей характеризується рядом технічних вимог, які регламентують особливості їх виготовлення згідно з умовами функціонування.

Організація технології обробки деталей на роботизованих комплексах базується на уніфікації, типізації, групуванні та стандартизації технологічних рішень.

Уніфікація технологічних процесів може виконуватися шляхом запозичення технологічних операцій та їхньої послідовності з апробованих технологічних процесів подібних даному, або систематизації технологічних процесів і операцій. Основними напрямками технологічної уніфікації є типізація технологічних процесів і груповий метод обробки деталей. Технологічна уніфікація скорочує обсяг необхідної документації.

Типізація технологічних процесів проводиться у двох напрямках: шляхом класифікації деталей за типом і створенням для кожного типу загального технологічного процесу, або шляхом

типізації елементів технологічного процесу для обробки окремих елементів форм чи їх сполучень. Другий напрямок найбільш прийнятний для технології роботизованого виробництва. У цьому випадку на обробку сполучень форм розробляються елементарні технологічні процеси у вигляді сукупності переходів.

Із стандартних технологічних переходів складаються стандартні операції і технологічні процеси. Створення стандартних технологічних переходів значно спрощує процес підготовки керуючих програм для верстатів з ЧПК, оскільки вони складаються з елементарних крокових процедур.

Створення бази даних типових технологічних переходів для визначеного класу деталей дозволяє уникати повторних розробок при проектуванні технології, полегшує процес автоматизації технологічного проектування, забезпечує ідентичність технологічних рішень.

В умовах серійного виробництва застосування РТК найбільш доцільне на базі групового методу обробки деталей. Для реалізації цього методу необхідні такі кроки:

- на основі відповідних критеріїв установити номенклатуру деталей-представників;
- розробити типові технологічні процеси обробки таких деталей;
- вибрати технологічне обладнання, що забезпечує механічну обробку основних поверхонь деталей і додатне (за рівнем автоматизації) для використання в РТК.

При розробці технологічного процесу обробки деталей в умовах РТК необхідно передбачити:

- максимально можливу концентрацію технологічних операцій на верстатах із ЧПК, що дозволяє скоротити число переустановок деталей, а відповідно, підвищити точність обробки і зменшити час виробничого циклу;

- укомплектування верстатів технологічним оснащенням, що забезпечує, при легкому і швидкому переналагодженні точне базування і надійне закріплення деталей (в широкому діапазоні їхніх розмірів) у процесі обробки;

- ретельну підготовку баз на оброблюваних деталях, що гарантує виконання заданих кресленням технічних вимог (обробка базових поверхонь може виконуватися як на обладнанні РТК, так і поза ним перед надходженням деталі на комплекс).

Додаткові труднощі виникають під час міжопераційного маніпулювання заготовками, при обробці яких на верстаті утвориться зливна стружка. Для подолання цих труднощів сталеві заготовки оброблюють різцями з накладними твердосплавними пластинами, використовують ступінчате заточення передньої поверхні різального інструмента, вібраційне різання та інше. При цьому необхідно виконувати очищення базових поверхонь пристроїв верстатів від стружки, а заготовки від бруду та задирок.

В РТК механічної обробки промисловий робот також може виконувати зміну ріжучого інструмента при його зношуванні і при переході на обробку іншої деталі, особливо на багатоопераційних верстатах, де використовуються спеціалізовані промислові роботи (маніпулятори).

Номенклатура інструмента, що закріплюється за верстатом, має дозволяти формувати поверхні всіх оброблюваних деталей. Необхідно прагнути до зменшення кількості типорозмірів інструментів за рахунок заміни фасонного інструмента більш простим, мірного – немірним, застосування інструмента, здатного виконувати різні види робіт.

При створенні РТК рекомендується їх спеціалізація по групах операцій, що на них виконуються:

1) РТК для чорнових та напівчистових операцій, на яких знімається основний об'єм стружки;

2) РТК для фінішних операцій, на яких досягаються вимоги щодо точності обробки.

На роботизованих комплексах рекомендується виконувати тільки відпрацьовані, перевірені технологічні операції, час виконання яких не перевищує нормативний період стійкості ріжучого інструмента.

В умовах гнучкого роботизованого виробництва особливо актуальним є використання автоматизованих систем підготовки виробництва (АСТПВ). Головною ланкою АСТПВ є САПР технологічних процесів в основу яких покладені принципи уніфікації групових технологічних операцій, типових переходів і типових технологічних команд [46]. До систем, що з різним ступенем автоматизації дозволяють проектувати одиничні, групові та типові технологічні процеси належать такі системи, як ТехноПро, Автопроект, Sprut TP, TechCARD, ADEM CAPP та інші. Зазначені системи дозволяють оптимально визначати зміст і послідовність виконання операцій та переходів, виконувати вибір ріжучих інструментів, технологічного оснащення, розраховувати режими різання й норми часу. АСТПВ передбачає взаємозв'язок між САПР ТП та системами автоматизованого програмування (САП), головне призначення яких підготовка керуючих програм для верстатів з ЧПК та промислових роботів. Для автоматизованого створення керуючих програм для верстатів з ЧПК використовують такі системи, як EdgeCAM, SolidCAM, GEMMA-3D, MasterCAM, T-Flex ЧПУ, Компас ЧПУ, KELLER та інші.

Інтеграція САПР ТП і САП дозволяє забезпечити перехід на наскрізну систему “проектування – виготовлення” з використанням безпаперової технології.

1.4.4. Особливості оформлення документації на роботизовані технологічні процеси.

Створення роботизованих комплексів базується на розробленій технології, яка оформляється у вигляді технологічних документів. До останніх відносять документи, що окремо чи в сукупності визначають роботизовані технологічні процеси механічної обробки і містять необхідну інформацію для організації роботизованого виробництва. Основні технологічні документи, їх призначення та умовне позначення наведено в ГОСТ 3.1102-81. Комплект документів технологічного роботизованого процесу наведено в таблиці 1.9.

Таблиця 1.9

Документи роботизованого технологічного процесу

Назва документу	Стандарт
Маршрутна карта (МК)	ГОСТ 3.1118-82
Операційна карта (ОК)	ГОСТ 3.1404-86
Карта ескізів (КЕ)	ГОСТ 3.1105-84
Відомість оснастки (ВО)	ГОСТ 3.1122-84
Операційна карта технологічного контролю (КТК)	ГОСТ 3.1502-85
Карта наладки інструмента (КНІ)	ГОСТ 3.1408-82
Карта кодування інформації	ГОСТ 3.1408-86

Правила заповнення граф у документах мають відповідати вимогам ГОСТ 3.1103-82. Інші вимоги, що висуваються до документів регламентуються ГОСТом 3.1130-93.

Приклади заповнення маршрутної і операційної карт наведено на рис. 1.17 та 1.18.

ГОСТ 3.1118-82 форма 1																			
Дубл.																			
Взам.																			
Подл.																			
Разраб.																			
Н.контр.																			
Корпус																			
Підприємство АБВГ.ХХХХХ.ХХХ ХХХХХХ.ХХХХХХХХ																			
СЧ 20 ГОСТ 1412-85																			
М01	Код	ЕВ	МД	Н.расх.	КИМ	Код загот.	Профиль и размеры			КД	МЗ								
М02							171x96,2x57,5			1	3,8								
А	Цех	Уч.	РМ	Опер.	Код,наименование операции		Обозначение документа												
Б					Код,наименование оборудования		СМ	Проф.	Р	УТ	КР	КОИД	ЕН	ОП	Кшт.	Тпз	Тшт.		
А03	01	03	005	XXXX	Фрезерная	XXXXXXXXXX.XXXXXXX;	XXXX	3	1								18	3,337	
Б04	ЛГ-22 Карусельно-фрезерный Инв. № XXXXX																		
О05	Фрезерувати площини попередньо і остаточно																		
06																			
А07	01	03	010	XXXX	Фрезерно-роботизована	XXXXXXXXXX.XXXXXXX	XXXX												
Б08	НААС VF-3 Обробний центр з ЧПК Инв. № XXXXX																		
Б09	Промисловий робот "Fatic-1" Инв. № XXXXX																		
О10	Свердлити отвори, фрезерувати площини																		
11																			
А12	01	03	015	XXXX	Слюсарна	XXXXXXXXXX.XXXXXXX	XXXX												
Б13	Верстак слюсарний Инв. № XXXXX																		
О14	Спиляти заусенці																		
15																			
<b>МК</b>	Маршрутная карта																		

Рис. 1.17. Приклад оформлення маршрутної карти

		ГОСТ 3.1404-86 форма 3									
Дубл.											
Взам.											
Подп.											
Разраб.											1 1
Н.контр.											1 1
Наименование операции		Материал	Твердость	ЕВ	МД	Профиль и размеры		МЗ	КОИД		
Фрезерна-роботизована		СЧ20 ГОСТ 1412-85	170...217 НВ	кг	2,82			3,8			
Оборудование, устройство ЧПУ		Обозначение программы		Тв	Тшт.	СОЖ					
НААС VF-3; ПР "Fanuc-1"		XXXX						4,023	Емульсія 5% АВВГ.ХХХХХ.ХХХ		
Р		ПИ	Д или В	L	t	i	S	n	V		
001	1. Встановити деталь по програмі № XXXX										
T02	7300-0261 Пристрій затискний										
003	2. Свердлити 9 отворів, витримаєши розміри 1, 2, 3, 4, 5 і допуск 6										
T04	Ді. DV40ВНС08072М Патрон гідропластовий										
T05	РІ. В256А07300НРС КС7315 Свердло 7,2										
T06	ВІ. ХХХХ.ХХХХ Калібр-пробка 7,2										
P07		1	7,2	56	3,6	9	0,2	7000	160		
008	3. Фрезерувати дві площини, витримаєши розміри 7, 8, 9, 10										
T09	Ді. DV40MT2050М Патрон										
T10	РІ. ХХХХ.ХХХХ Фреза										
T11	ВІ. ХХХХ.ХХХХ Калібр										
P12		2	20	36	2,2	2	0,1	800	120		
013	4. Зняти деталь по програмі № XXXX.										
<b>OK</b>	Операционная карта										

Рис. 1.18. Приклад оформлення операційної карти

## **РОЗДІЛ 2**

### **РОБОТИЗОВАНІ КОМПЛЕКСИ ДЛЯ МЕХАНІЧНОЇ ОБРОБКИ**

Як і будь-який вид виробництва, механічна обробка має свої специфічні особливості, які необхідно враховувати при вирішенні питань створення РТК і їх використання. До таких особливостей належать:

1. Багатономенклатурність виробництва у дрібносерійному і середньосерійному виробництвах. Широкі можливості основного технологічного обладнання, різноманітні вимоги до якості і точності обробки, забезпечення відносної простоти переналагодження, що сприятиме закріпленню за одиницею обладнання великого числа типорозмірів деталей. Тому при побудові РТК необхідно використовувати промислові роботи і допоміжні пристрої, здатні працювати з достатньо великою групою однотипних деталей.

2. Наявність складного і точного технологічного оснащення. В РТК широкого поширення набули самоцентруючі автоматичні пристрої для затиску деталей. Такого виду пристрої дозволяють використовувати промислові роботи з порівняно невисокою точністю позиціонування – порядку 0,2...0,5 мм. Тому при розробці оснащення слід враховувати умови їх спільної роботи.

3. Швидке зношування інструмента, що впливає на точність і якість поверхонь оброблюваних деталей. Наявність цього фактору є однією з причин необхідності контролю за процесом обробки та роботою обладнання комплексу.

4. Велика кількість різнотипної стружки. Процес обробки різанням характеризується інтенсивним стружкоутворенням. Стружка може бути як зливною, так і сколу. Необхідно вирішувати питання про подрібнення зливної стружки, очищення від неї

базових поверхонь верстатного оснащення, а також її відведення із зони обробки і від верстата.

5. Різноманітність типів металорізального обладнання в одному технологічному потоці. У багатомноменклатурному виробництві при обробці деталей по черзі (переважно в технологічній послідовності) беруть участь, як правило, декілька верстатів. Верстати можуть значно відрізнятися рядом параметрів, що впливає на роботу промислового робота, який використовується для їх завантаження та розвантаження. Тому, якщо декілька верстатів обслуговуються одним промисловим роботом, то він повинен мати достатній рівень універсальності.

Окрім вказаних особливостей, створення РТК для механічної обробки ускладнюється недостатньою підготовленістю деяких верстатів до роботи з промисловим роботом та перериванням технологічного потоку на термічні, слюсарні й інші операції. Все це висуває до верстатів, промислових роботів і допоміжного устаткування РТК додаткові вимоги.

## **2.1. Токарні роботизовані комплекси**

Роботизований комплекс (рис. 2.1) побудований на базі токарного верстата з ЧПК моделі 16К20Ф3, двозахватного промислового робота моделі РБ 242 та тактового столу.

Конструктивно робот приєднаний до напрямних штанг, закріплених на станині верстата. Переміщення руки робота вздовж них дозволяє заводити деталь у патрон. Окрім цього, рука здійснює два обертових рухи та лінійне переміщення відносно власної вісі. Промисловий робот бере заготовку з тактового столу одним із своїх захватів, а другим захватом знімає оброблену деталь з верстата. Зміна захватів місцями може відбуватися як в робочій зоні верстата, так і за її межами. Оброблені деталі промисловий робот

встановлює у вільну позицію тактового столу.



Рис. 2.1. Токарний роботизований комплекс

Використання в складі даного комплексу двозахватного промислового робота скорочує час простоювання технологічного обладнання.

Токарний роботизований технологічний комплекс (рис. 2.2) призначений для обробки деталей типу диски. РТК складається з токарного патронного обробного центру моделі 1П732Ф4АМ, що має нахилену станину, по напрямним якої переміщується різцева головка. Затиск деталей відбувається в трикулачковому патроні.

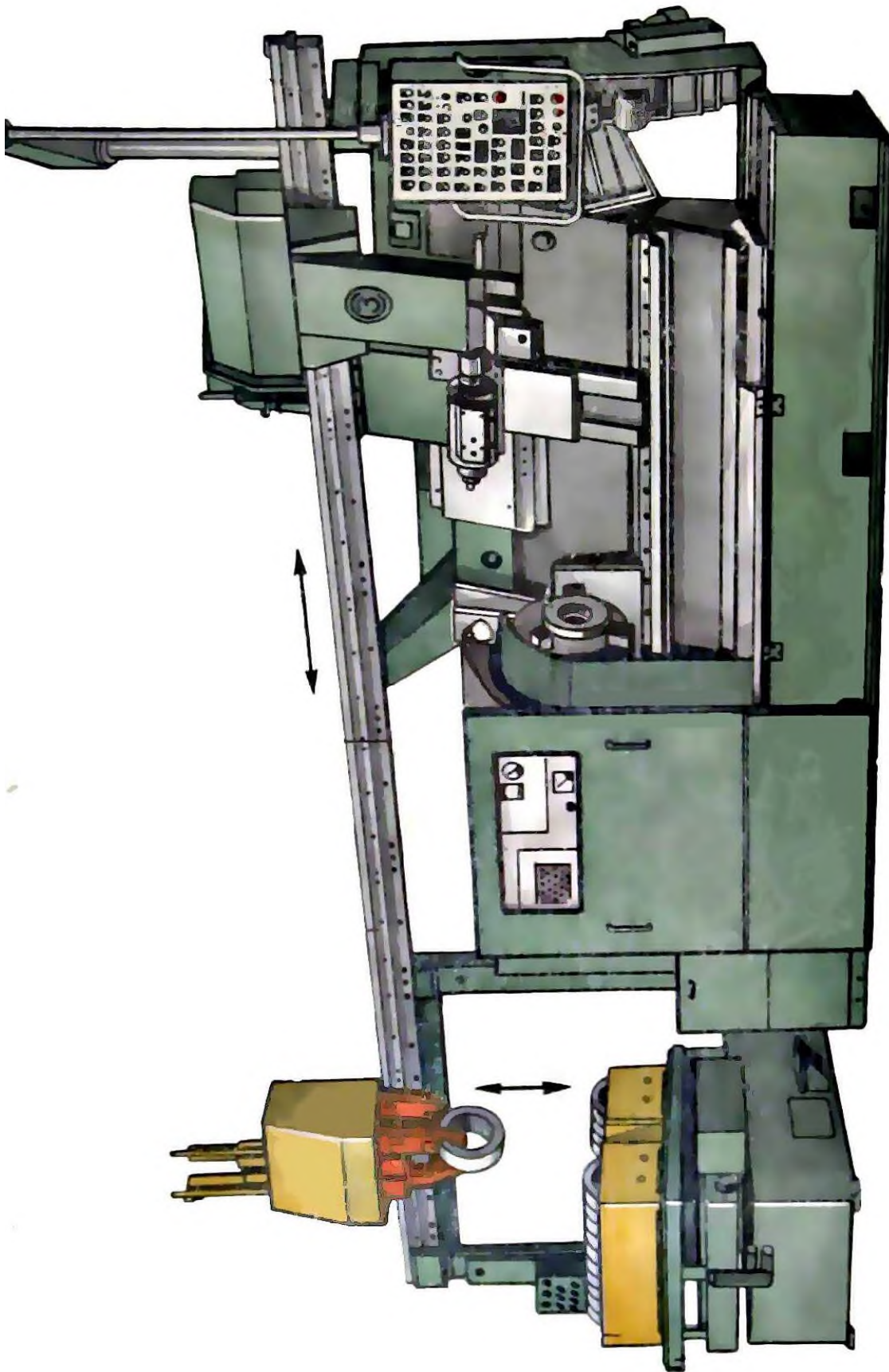


Рис. 2.2. Токарний роботизований комплекс

Завантаження заготовок і розвантаження оброблених деталей здійснюється дворуким промисловим роботом портального типу. Кожна рука робота здійснює горизонтальне переміщення по порталу та вертикальне вздовж власної вісі. До складу комплексу також входить приймально-подавальний пристрій (тактовий магазин, який встановлено на поворотному столі), та розміщений збоку від верстата.

На рис. 2.3 представлено токарний роботизований комплекс SL-20APL фірми HAAS, що складається з токарного верстата з ЧПК моделі SL-20, двозахватного промислового робота типу APL, напрямна горизонтального руху якого приєднана до стояків верстата. Допоміжний пристрій касетного типу розміщено збоку від верстата.



Рис. 2.3. Токарний роботизований технологічний комплекс  
SL-20APL

Рука робота здійснює горизонтальний і вертикальний рух та забезпечує зміну захватів місцями обертовим рухом. Промисловий робот комплектується захватними пристроями двох виконань: для затискання валів, і для затискання деталей типу фланці. Робот програмується через систему керування верстатом. Підвищення продуктивності праці забезпечується перекриттям частини рухів робота, роботою верстата.

Використання робота дає можливість автоматизувати процес завантаження-розвантаження деталей та їх перевстановлення при обробці з двох сторін.

Токарний роботизований технологічний комплекс, що наведено на рис. 2.4, складається з токарного верстата з ЧПК моделі 16К20Ф3 та двозахватного промислового робота "Електроника НЦ-ТМ", який встановлено на шпиндельній коробці верстата.



Рис. 2.4. Токарний роботизований технологічний комплекс

Рука робота має можливість лінійного (вертикального та горизонтального) та обертового переміщення. Двозахватний пристрій містить обертовий механізм зміни захватів місцями.

Робот одним захватом бере заготовку з касети, відбувається поворот руки на позицію вісі шпинделя. Потім другий захват рухається до патрону, здійснює затиск обробленої деталі та виводить її з патрону. Відбувається процес зміни захватів місцями і перший захват встановлює заготовку в патрон верстата. Оброблену деталь робот встановлює у вільне гніздо касети.

Даний РТК призначений для обробки деталей типу втулки та короткі вали. Їх захват роботом відбувається з торцевої поверхні.

Роботизований комплекс АТМ 003 (рис. 2.5) призначений для патронної токарної обробки деталей типу фланці, зубчасті колеса і т.д. з максимальним діаметром 220 мм та максимальною масою до 20 кг.

До складу комплексу входять два токарних верстата з ЧПК моделі SE062.10, двозахватний промисловий робот “Fanuc-1” та допоміжний пристрій.

На даному комплексі можливо проводити такі роботи, як: послідовна обробка деталі з двох сторін; повна самостійна обробка деталі на кожному з верстатів; обробка двох різних деталей на двох верстатах.

Двозахватний промисловий робот “Fanuc-1” встановлений на підлозі. Він забезпечує завантаження і розвантаження технологічного обладнання та необхідну переорієнтацію деталі.



Рис. 2.5. Роботизований комплекс АТМ 003

Автоматизована роботизована дільниця АСВР-01 (рис. 2.6), призначена для обробки валів довжиною 500–1400 мм, діаметром до 140 мм і масою до 160 кг. Вали виготовляються з різного виду заготовок. Останні завантажуються на подавальний конвеєр, з якого промисловий робот моделі УМ160Ф2.81.01 їх забирає і встановлює в початковий накопичувач, що знаходяться біля верстата. Дільниця укомплектована фрезерно-центрувальним верстатом МР179 і двома токарними верстатами з ЧПК 1Б732Ф3. На цих верстатах проводяться підрізання торців, центрування і послідовна токарна обробка валів 30 типорозмірів.

Обслуговування верстатів роботом здійснюється за їх викликами. При одночасному надходженні двох заявок вибирають верстат з найбільш тривалим циклом обробки. Між верстатами розташовані проміжні накопичувачі деталей. Робот оснащено тактильним щупом, яким він здійснює пошук заготовки в накопичувачах, вимірює її діаметр і довжину. Якщо довжина або діаметр заготовки виходить за межі допусків, то вона бракується.

Робот також забезпечує міжверстатне транспортування деталей, їх перебазування, проміжне складування у накопичувачах, а також на позиціях очікування, що розташовані перед верстатами. Після обробки робот кладе деталі в магазин на вихідній позиції дільниці. Безпека роботи забезпечується системою фотодатчиків. Позаду верстатів проходить конвеєр, що транспортує стружку до стружкоприймальника.

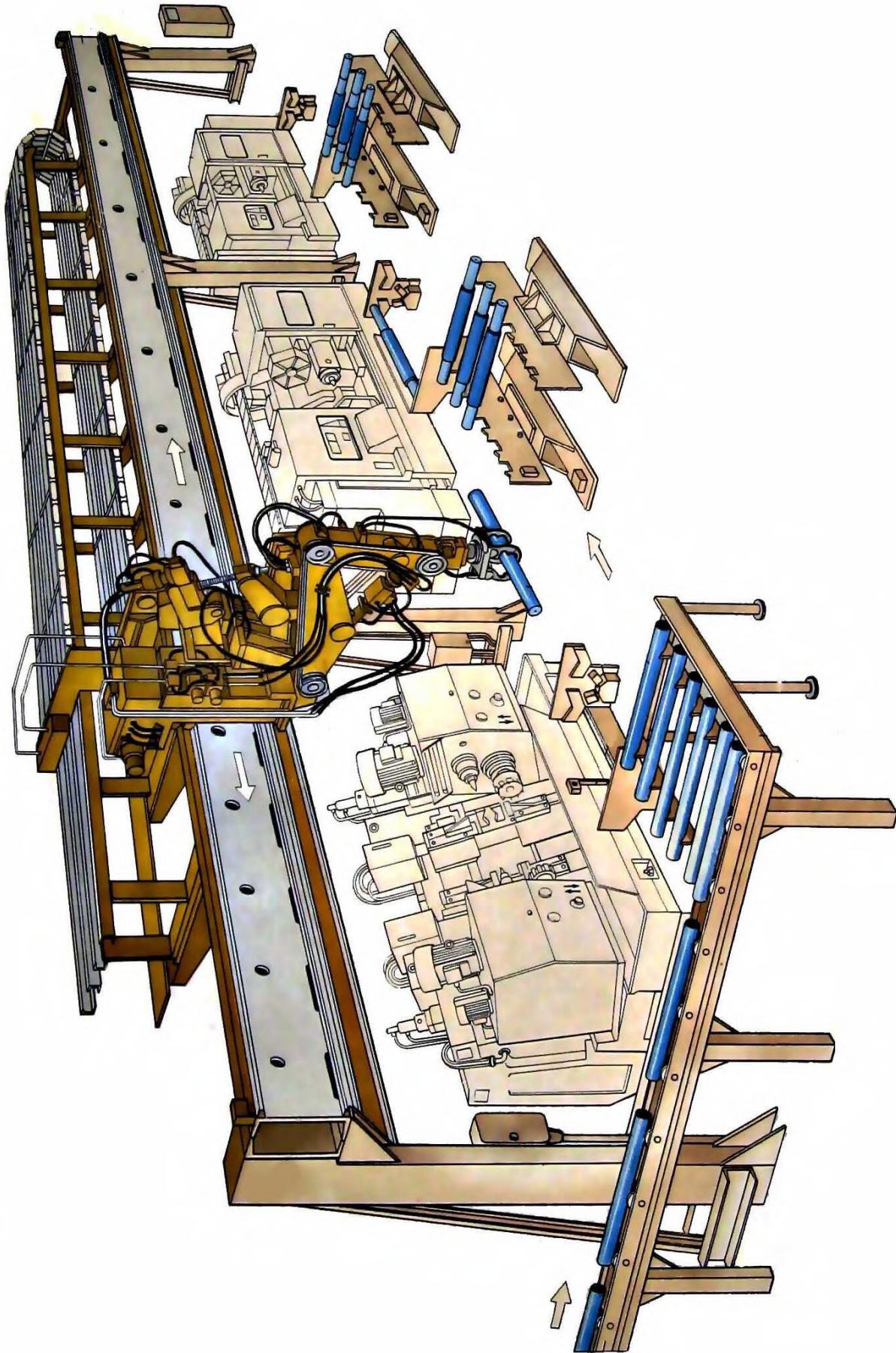


Рис. 2.6. Автоматизована роботизована ділянка АСВР-01

## 2.2. Свердлильні та фрезерні роботизовані комплекси

На рис. 2.7 наведено свердлильний роботизований комплекс, до складу якого входять свердлильний верстат з ЧПК моделі 2Н135Ф2 та промисловий робот типу ПР-10. Робот бере заготовку з крокового конвеєру і встановлює на стіл верстата. Після обробки одна рука робота знімає оброблену деталь з верстата, а друга рука бере заготовку з подавального пристрою. Відбувається поворот рук робота на  $90^\circ$ , оброблена деталь встановлюється на приймальний пристрій (конвеєр), а друга рука встановлює заготовку на стіл верстата. Комплекс призначений для свердлильної обробки різнотипових деталей.

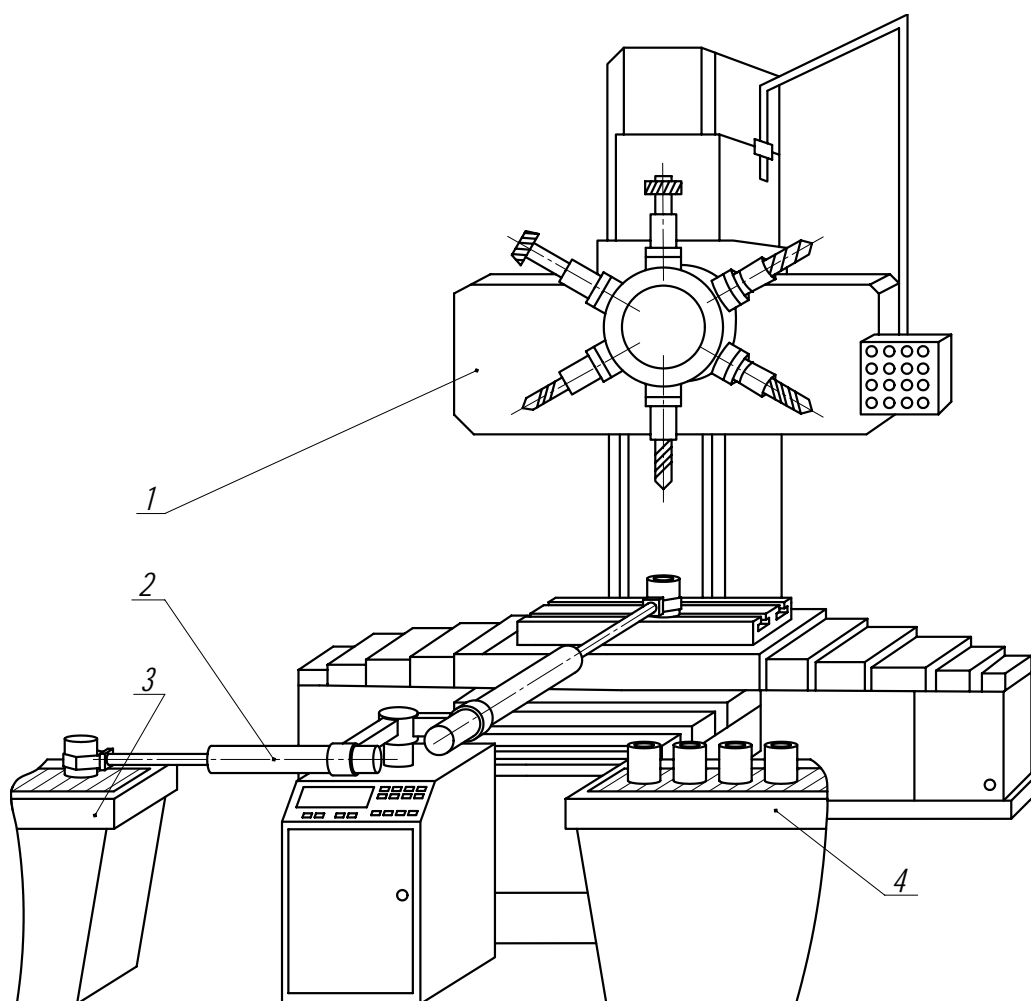


Рис. 2.7. Свердлильний роботизований технологічний комплекс:  
1 – вертикально-свердлильний верстат з ЧПК; 2 – промисловий робот; 3, 4 – допоміжні пристрої

До складу свердлильного РТК (рис. 2.8) входять два свердлильних верстати з ЧПК Rapidrill та два промислових роботи Fanuc. Один з них слугує для встановлення заготовок і зняття оброблених деталей, а другий, транспортний, передає касети з заготовками на позицію подавального пристрою і переміщує касети з деталями на стілаж.

Завантажувальний промисловий робот переміщується від верстата до верстата по порталі, а транспортний робот має напольне виконання.

Фрезерний роботизований комплекс (рис. 2.9) складається з двох вертикально-фрезерних верстатів моделі MA655A3, допоміжних пристроїв поз. 6 і 7 та промислового робота M10P.62.01 поз. 3.

На верстатах, що входять до складу РТК виконують фрезерування площин і пазів, свердління, зенкерування, розвертання, попереднє розточування отворів тощо. Обробка здійснюється по двох-трьох координатах за відповідними програмами.

Для встановлення заготовок і зняття оброблених деталей використано промисловий робот, який встановлено на підлозі біля верстата. Він бере заготовки з допоміжних пристроїв 6 і 7, а потім в них же встановлює оброблені деталі. Оскільки час обробки корпусних деталей на фрезерних верстатах значний, то однорукий робот забезпечує обслуговування двох одиниць технологічного обладнання. Даний промисловий робот має можливість здійснювати лінійні (горизонтальне і вертикальне переміщення) та обертові рухи руки.

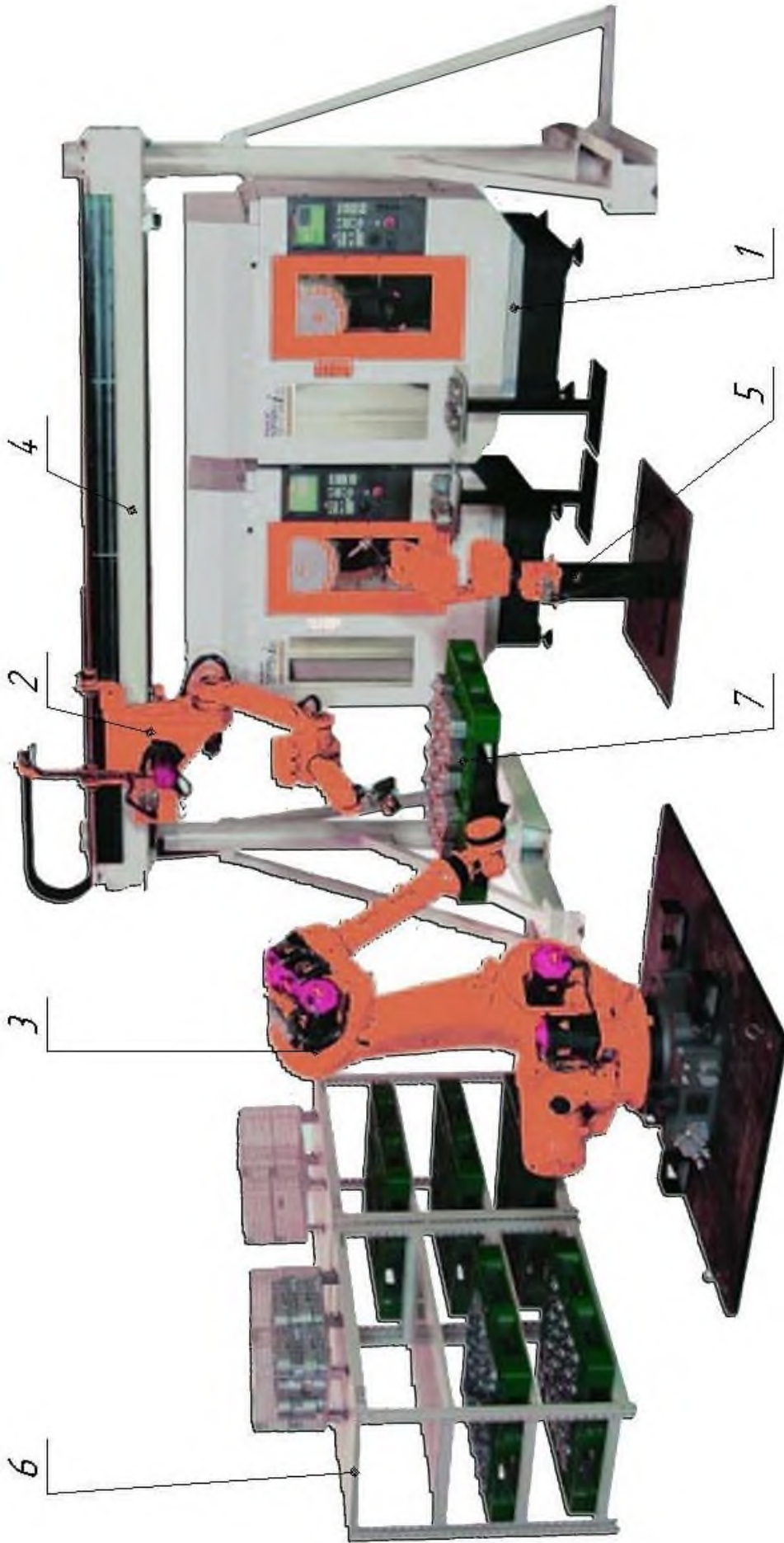


Рис. 2.8. Свердильний роботизований комплекс:  
1 – свердильний верстат з ЧПК; 2 – завантажувальний промисловий робот; 3 – транспортний промисловий робот; 4 – портал; 5 – допоміжний пристрій; 6 – стілаж; 7 – касета з деталями

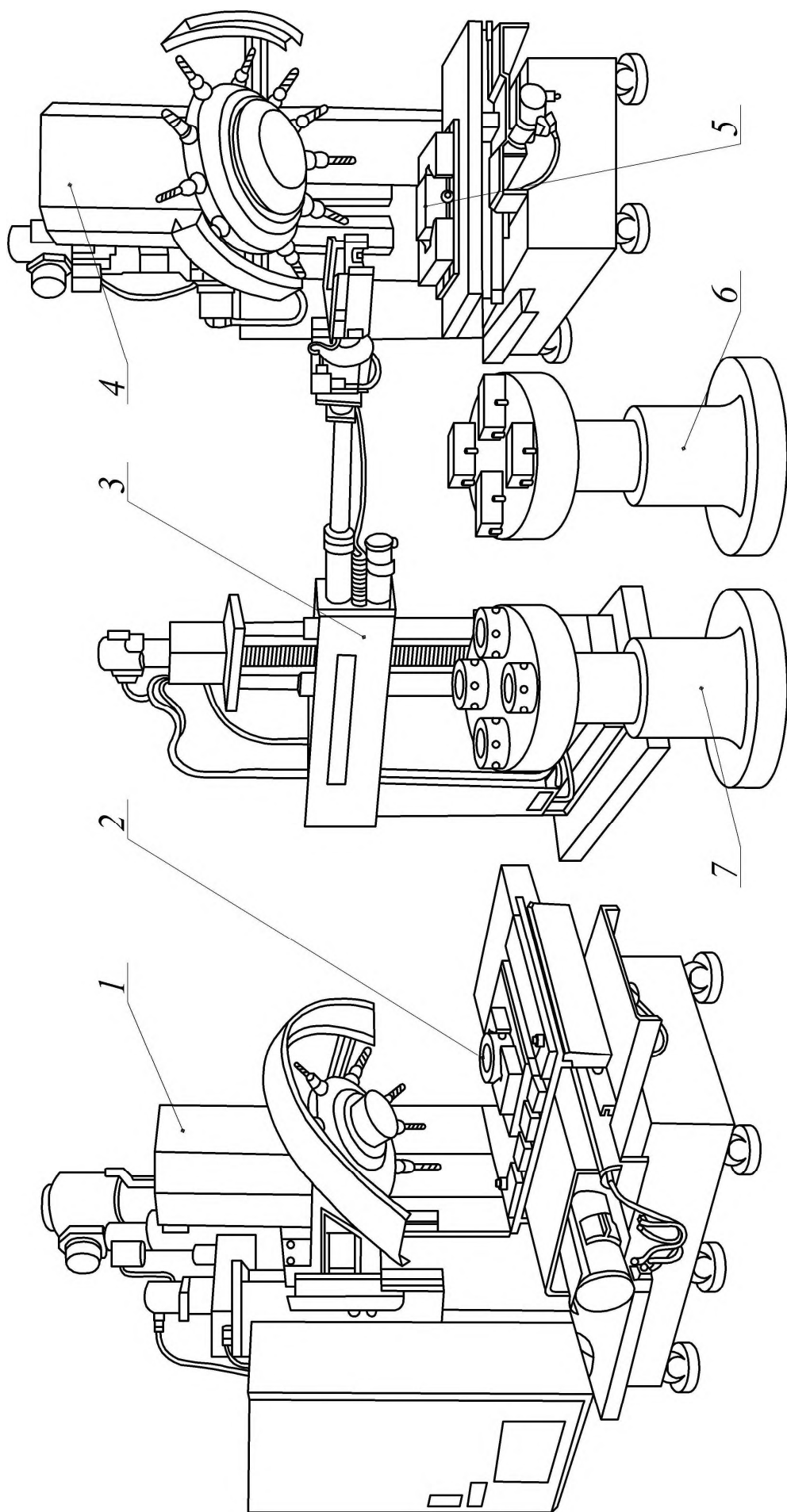


Рис. 2.9. Фрезерний роботизований комплекс:

1, 4 – фрезерний верстат з ЧПК; 2, 5 – оброблювані деталі; 3 – промисловий робот; 6 – приймально-подавальний пристрій для циліндричної деталі; 7 – приймально-подавальний пристрій для циліндричної деталі

### **2.3. Шліфувальні роботизовані комплекси**

Шліфувальний роботизований комплекс (рис. 2.10) складається з круглошліфувального верстата та дворукого промислового робота моделі СМ40Ц4301. Даний комплекс призначений для використання в умовах серійного та багатосерійного типів виробництва при обробці валів масою до 10 кг.

Промисловий робот дозволяє здійснювати горизонтальне переміщення каретки по порталу, а кожна з рук може рухатися вздовж своєї вісі. Одна рука промислового робота переміщує заготовку для встановлення її на верстат, а друга – знімає оброблену деталь з верстата. Використання дворукого робота в складі даного комплексу є обґрунтованим, оскільки основний час обробки деталей незначний, і використання дворукого робота значно підвищує продуктивність роботи РТК. Руки робота розміщені під кутом з точкою перетину траєкторій їх руху на вісі шпинделя верстата.

Технологічний шліфувальний комплекс, рис. 2.11, призначений для шліфувальної обробки шийок деталей типу вали при затиску деталей в центрах.

РТК складається з круглошліфувального верстата з ЧПК та дворукого промислового робота порталного типу з незалежним рухом рук. Завдяки можливості руху рук робота вздовж порталу вони переміщуються від подавального пристрою до робочої позиції верстата і далі, до приймального пристрою. Заготовки подаються по конвеєру, розміщеному зліва від верстата, оброблені деталі промисловий робот кладе на приймальну позицію конвеєра, який розміщено з правої сторони верстата. Відповідно ліва рука робота призначена для завантаження технологічного обладнання заготовками, а права – для зняття оброблених деталей.

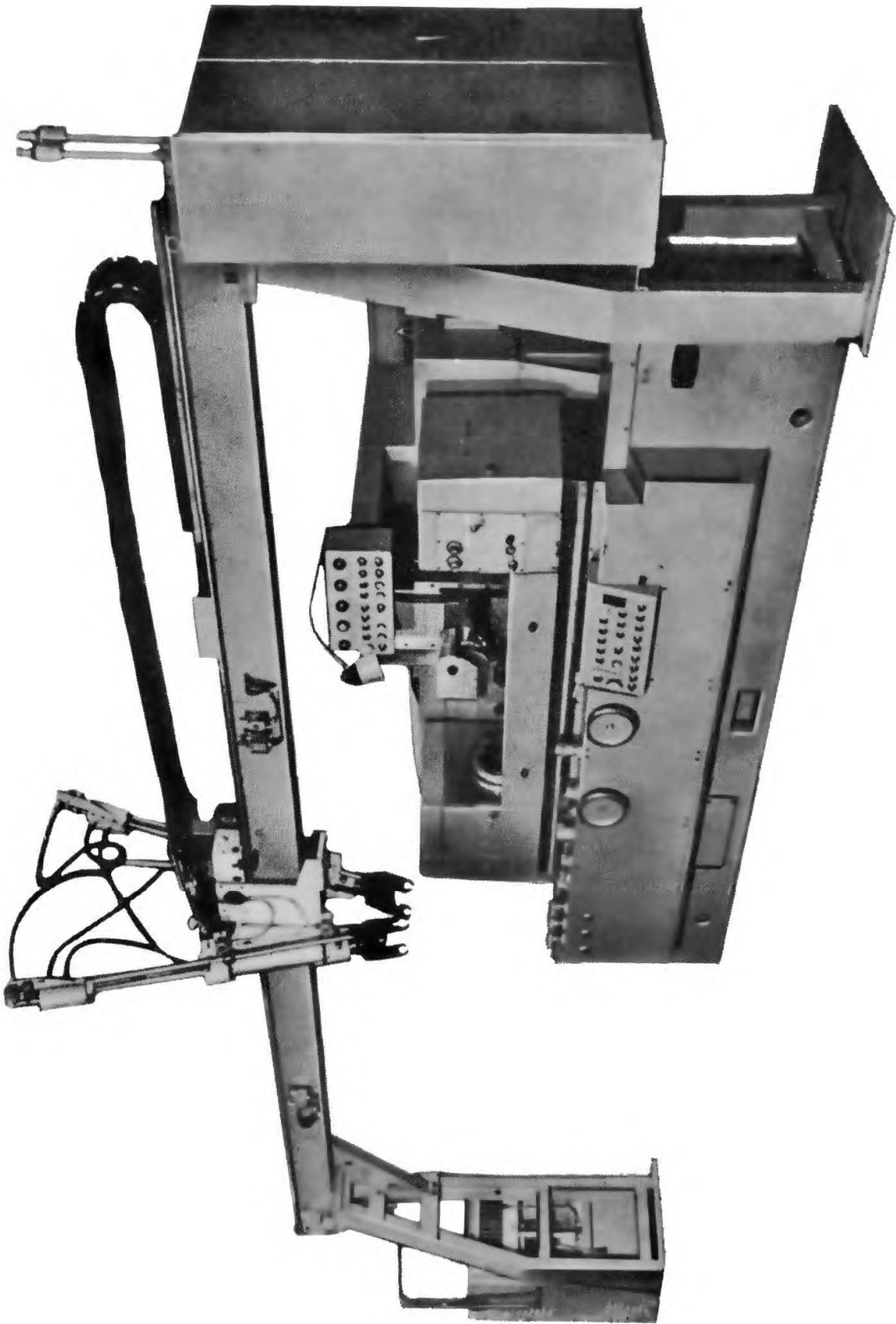


Рис. 2.10. Шліфувальний роботизований комплекс

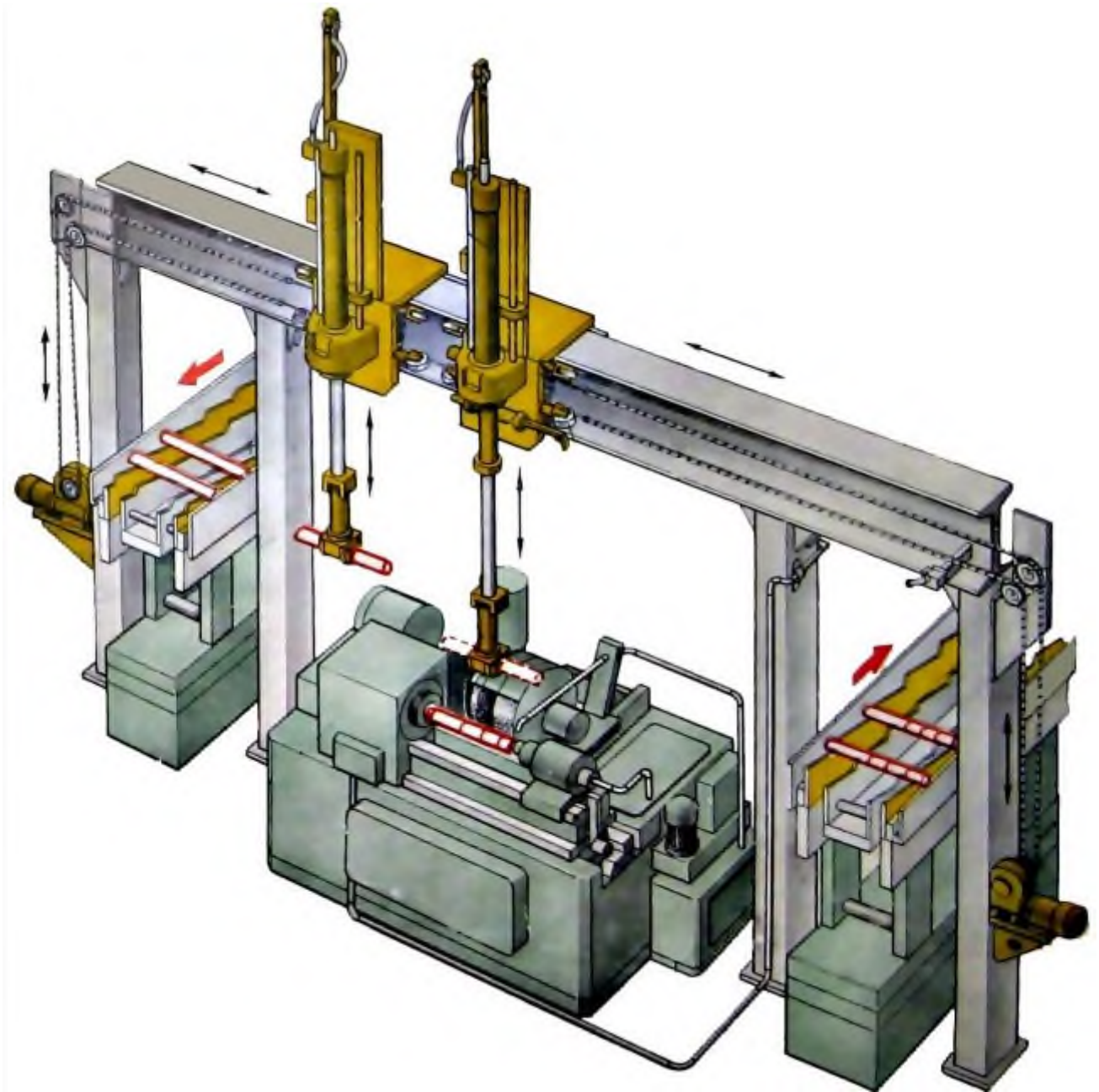


Рис. 2.11. Шліфувальний роботизований комплекс

Враховуючи наявність дуже великої кількості роботизованих комплексів, в табл. 2.1 наведені деякі моделі РТК, що призначені для обробки деталей різних геометричних параметрів.

Таблиця 2.1

Роботизовані комплекси: моделі та їх призначення

Призначення РТК	Модель РТК	Верстат	Модель робота
1	2	3	4

продовження таблиці 2.1

1	2	3	4
Токарні РТК для обробки деталей типу вали діаметром до 50 мм, довжиною до 500 мм, масою до 10 кг	МО-1Ц611 НТ3003КР	1И611ПМФ3 1Н713	Ритм-01.01 2М4ЦЛ-20ГП
Токарні РТК для обробки деталей типу вали діаметром до 80 мм, довжиною до 700 мм, масою до 40 кг	АСВР-041 АСВР-03	16К20Ф3 1713	СМ40Ф2.80.1 СМ40Ф2.80.1
Токарні РТК для обробки деталей типу вали діаметром до 160 мм, довжиною до 2000 мм, масою до 160 кг	ЛАС-ЧПУ АСВР-05  АСВР-01	1Б732Ф3 МР-73М, 1Б732Ф3 1Б732Ф3	СМ160Ф2.05.1 УМ160Ф2.81.1 УМ160Ф2.81.1
Токарні РТК для обробки деталей типу фланці діаметром до 160 мм, довжиною до 200 мм, масою до 10 кг	БРСК-01 -	1В340Ф3 16К20	М20Ц40.01 «Бриг-10»
Токарні РТК для обробки деталей типу фланці діаметром до 250 мм, довжиною до 200 мм, масою до 40 кг	МРК40-202 РРТК-1.Д98	МР-315 1П756ДФ398	М40П.05.01 СМ80Ц.25.03
РТК для токарної обробки деталей типу вали і фланці масою до 10 кг	- -	1И611ПФ3 16К20Ф3	РФ-204М М20П.40.01
РТК для фінішної і комбінованої обробки деталей типу вали	АСВР-06 АСВР-07	3М151Ф2 МА3926, 3М151Ф2	СМ40Ф2.80.01 УМ160Ф2.81.01
РТК для обробки корпусних деталей масою до 160 кг	И5.06 И5.02	2Р135Ф2 ИР-500МФ4	УМ160Ф2.81.01 УМ160Ф2.81.01

## **2.4. Вимоги до роботизованих комплексів**

Вимоги до організації роботизованих технологічних комплексів та дільниць регламентуються ГОСТ 12.2.072–98. Основні з них наведено нижче.

### 2.4.1. Загальні вимоги

1. Розміщення технологічного обладнання та промислових роботів у складі роботизованих комплексів або дільниць повинно забезпечувати вільний, зручний та безпечний доступ обслуговуючого персоналу при програмуванні, налагодженні та ремонті.

2. Планувальну схему роботизованих технологічних комплексів і дільниць необхідно розробляти з урахуванням геометричних характеристик робочої зони промислових роботів, діючих норм технологічного проектування відповідних виробництв і конструктивних особливостей промислових роботів, та згідно з вибраним варіантом функціонування РТК, що забезпечує реалізацію розробленого технологічного процесу.

3. При організації роботизованих технологічних комплексів і дільниць необхідно передбачити комплексну механізацію та автоматизацію виробничого процесу, в тому числі супровідних допоміжних робіт (транспортування заготовок та деталей, завантаження ними накопичувачів, орієнтація деталей в положеннях призначених для захоплення захватом робота, видалення стружки та бруду з робочої зони і т. ін.), залишаючи за оператором, в основному, функції керування і контролю за роботою комплексу або дільниці.

4. Роботизований технологічний комплекс або дільниця повинна бути оснащена блокуючими пристроями, які забезпечують

вимикання комплексу чи ділянки, або окремих його частин у випадку порушення технологічного процесу, відмови обладнання, виходу параметрів енергоносіїв за допустимі межі.

5. Роботизовані технологічні комплекси або ділянки з декількома пультами керування повинні бути оснащені блокуваннями, уникаючи можливість паралельного керування одним обладнанням від різних пультів.

6. У випадку застосування в складі роботизованого технологічного комплексу або ділянки промислових роботів закордонних моделей необхідно колірне оформлення їхніх складових частин привести у відповідність з вимогами до ГОСТу 12.4.026-76, а символи органів керування – згідно із ГОСТом 12.4.040-78.

#### 2.4.2. Вимоги до безпеки експлуатації РТК

Безпека експлуатації РТК значною мірою, залежить від організації огорожень, до яких висуваються наступні вимоги:

1. Огороджуючі пристрої (світлозахист, ультразвуковий захист, стаціонарні огороження, ін.) повинні виключати можливість випадкового попадання людини в небезпечну зону роботизованої технологічної ділянки, комплексу чи робочого простору промислового робота.

2. При використанні в якості огороджуючих пристроїв світлозахистних, ультразвукових локаторів та ін. має бути передбачене дублювання цих пристроїв.

3. При розрахунку розмірів огороджувальної зони повинні бути передбачені необхідні відстані між стаціонарними огороженнями чи межею робочої зони і (або) робочого простору промислового робота та технологічним обладнанням для зручного і безпечного виконання операцій програмування, ремонту й

налагодження промислового робота та устаткування комплексу або дільниці. При цьому варто враховувати систему координат, тип і число роботів, а також антропометричні дані і робочу позу оператора при виконанні операції з обслуговування робота та основного технологічного обладнання.

4. Стаціонарні огороження та блокування повинні:

- не заважати оператору візуально контролювати роботу роботизованого технологічного комплексу та дільниці;

- забезпечувати прохід людини в зону огороження тільки через місця, обладнані відповідним оснащенням (світлозахист, дверний прохід з датчиками та ін.);

- не допускати можливість попадання об'єктів маніпулювання та виходу виконавчих пристроїв промислового робота за огорожувальну зону;

- огороження повинні бути пофарбовані за ГОСТом 12.4.026-76.

5. Робочий простір промислового робота необхідно позначати суцільними лініями шириною 50-100 мм, що нанесені на площу підлоги фарбою жовтого кольору, стійкою до витирання.

6. Вхід у зону огороження має бути заблокований системою керування. Блокувальні пристрої повинні забезпечувати припинення руху промислового робота при вході людини в цю зону.

7. У випадку переміщення промисловим роботом об'єктів маніпулювання над проходами, проїздами та робочими місцями, необхідно облаштовувати під зоною руху виконавчих пристроїв промислового робота захисні сітки або інші пристрої, які не допускають травмування людини при випадковому падінні об'єктів маніпулювання.

### 2.4.3. Вимоги до організації робочих місць

1. Пульт керування роботизованим технологічним комплексом чи дільницею, як правило, повинний бути розміщений за межами зони огороження. При цьому оператору має бути забезпечено можливість огляду елементів робочого місця, робочого простору промислового робота та простору за його межами за ГОСТом 22269-76.

2. На пульті керування повинна бути забезпечена освітленість не менше 400 лк. Яскравість світлових елементів та символів на панелі пульта керування має забезпечувати їх правильне сприйняття та виключати осліплення операторів.

3. Роботизовані технологічні дільниці великої довжини необхідно оснащувати додатковими органами аварійного відключення, розташованими на відстані не більше 4 м один від одного.

## **РОЗДІЛ 3**

### **КІНЕМАТИКА ПРОМИСЛОВИХ РОБОТІВ**

Промислові роботи є одним із основних компонентів роботизованих комплексів, які використовуються для звільнення людини від виконання фізично важких, монотонних, непривабливих та інших подібних операцій. Особливо важливо те, що промислові роботи можна застосовувати для виконання робіт, які не можуть бути ефективно механізовані або автоматизовані традиційними засобами в умовах постійно змінюваного виробництва. Використання роботів створює передумови для переходу до якісно нового рівня автоматизації – створення автоматизованих та автоматичних виробничих систем, що працюють з мінімальною участю людини.

Промисловий робот – це автоматична машина (стаціонарна або пересувна), яка представляє собою сукупність виконуючого пристрою у вигляді маніпулятора, що має декілька ступенів рухомості та перепрограмувального пристрою керування, що реалізує у виробничому процесі рухові та керуючі функції (ГОСТ 25686-85).

Робототехнічні системи застосовують практично у всіх галузях народного господарства, проте найбільшого поширення вони набули в промисловості. Одна з основних переваг промислових роботів – можливість швидкого переналагодження для виконання завдань, що відрізняються послідовністю і характером маніпуляційних дій. Тому застосування промислових роботів найефективніше в умовах частої зміни об'єктів виробництва, а також для автоматизації ручної низькокваліфікованої праці.

Можна виділити такі головні передумови розширення застосування промислових роботів [19, 20]:

- підвищення продуктивності праці завдяки зниженню

допоміжного часу і забезпеченню постійного режиму функціонування “без втомлювання”;

- покращання умов праці (звільнення від некваліфікованої, монотонної, важкої і шкідливої праці, поліпшення умов безпеки);

- отримання економічного ефекту та підвищення якості вироблюваної продукції.

### **3.1. Класифікація промислових робіт**

Класифікація промислових робіт регламентується ГОСТом 25685-83, де роботи класифікуються:

1. За спеціалізацією:

- спеціальні;
- спеціалізовані;
- універсальні.

2. За вантажністю:

- надлегкі;
- легкі;
- середні;
- важкі;
- надважкі.

3. За числом ступенів рухомості.

4. За точністю (точністю позиціонування чи точністю відтворення траєкторії рухів):

- високоточні;
- точні;
- підвищеної точності;
- нормальної точності.

5. За можливістю переміщення:

- стаціонарні;
- рухомі.

6. За способом встановлення на робочому місці:

- напольні (встановлені на підлозі);
- підвісні (портальні);
- вбудовані (вмонтовані).

7. За системою координат:

- роботи, що працюють в декартовій (плоскій або просторовій) системі координат;
- роботи, що працюють у циліндричній системі координат;
- роботи, що працюють у сферичній системі координат;
- роботи, що працюють у кутовій (ангулярній) системі координат.

8. За типом привода:

- роботи з гідравлічним приводом;
- роботи з пневматичним приводом;
- роботи з електромеханічним приводом;
- роботи з комбінованим приводом.

9. За типом керування:

- роботи з програмним керуванням;
- роботи з адаптивним керуванням.

10. За конструктивними ознаками:

- за кількістю рук:
  - однорукі;
  - дворукі;
  - роботи, що мають більше двох рук;
- за кількістю захватів:
  - однозахватні;
  - двозахватні;
  - роботи, що мають більше двох захватів.

## 3.1.1. Класифікація роботів за видом систем координат

Однією з важливих характеристик промислового робота є робоча зона (або зона обслуговування). Це фігура, що описується захватом при проходженні ним гранично досяжних положень. Вид робочої зони визначається числом ступенів рухомості робота, типом кінематичних пар, їх взаємною орієнтацією в просторі і розмірами ланок.

Для загальної характеристики робота важливо визначити вид його робочої зони: робоча зона на площині, на поверхні, у формі паралелепіпеда, циліндрична, сферична або комбінована. Видам робочих зон відповідають різні системи координат, в яких здійснюються рухи захвату робота.

Як відомо, положення робочого органу в просторі щодо тієї чи іншої системи координат визначається трьома координатами: у прямокутній –  $X, Y, Z$ ; у циліндричній –  $r, \varphi, Z$ ; у сферичній –  $r, \varphi, \theta$ .

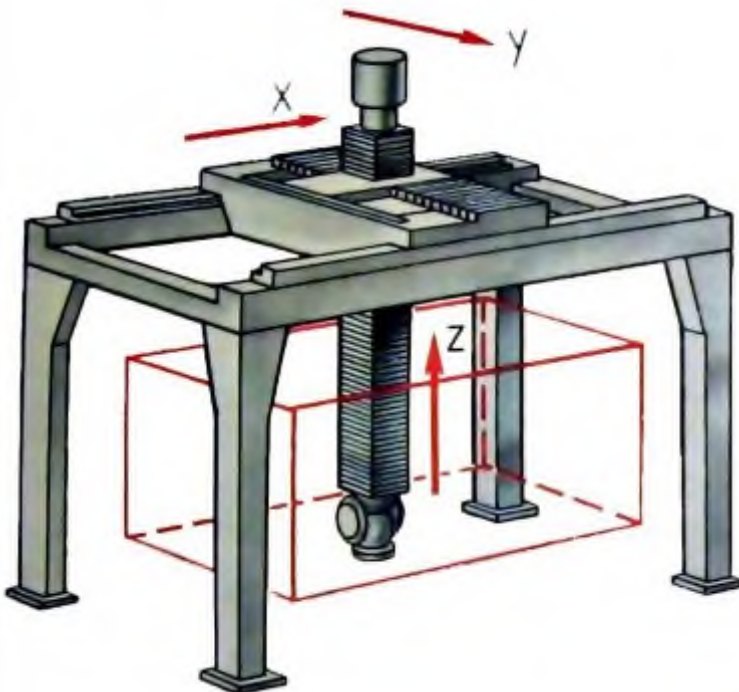


Рис. 3.1. Схема робота, що працює в прямокутній системі координат

До промислових роботів, що працюють в прямокутній системі координат, належать ті, в яких ступені рухомості забезпечують незалежне переміщення захвату по трьох координатах  $X, Y$  та  $Z$  (рис. 3.1). Тобто кожна ступінь рухомості впливає на зміну положення тільки по одній координаті.

Робоча зона роботів, що працюють в прямокутній системі

координат, має форму паралелепіпеда (рис. 3.1).

Такі схеми використовують в промислових роботах, які повинні здійснювати точні рухи (роботи для складання та контролю деталей). Це обумовлено тим, що такі роботи забезпечують більшу точність рухів.

Прикладом роботів, які працюють в прямокутній системі координат, є роботи “Elektrohend” фірми “Fudgi Elektrik” (Японія), “Uorkmeit AST-1” фірми “Mirita” (Японія) та інші.

До промислових роботів, що працюють в циліндричній системі координат, відносяться ті, ступені рухомості яких забезпечують незалежне (роздільне) переміщення по координатах  $r$ ,  $\varphi$  та  $Z$  (рис. 3.2).

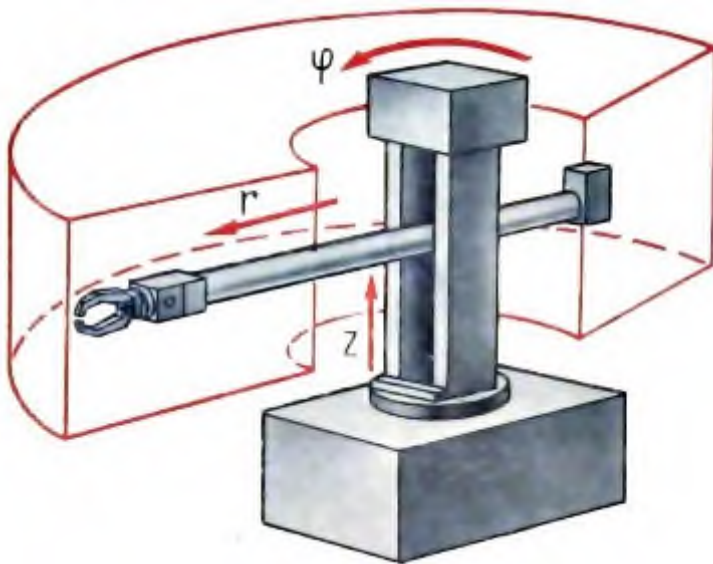


Рис. 3.2. Схема робота, що працює в циліндричній системі координат

Робоча зона цих промислових роботів має форму циліндру. Такі схеми використовують в роботах, які призначені для завантаження і розвантаження різного технологічного обладнання. Така схема є зручною для взаємного розміщення обслуговуваного обладнання.

Роботи, що працюють в циліндричній системі координат є найбільш поширеними. До них належать роботи: “Бриг-10”, “ЦИКЛОН-ЗБ”, “МП-9”, “IRB-10” фірми “Tokio Seiko” (Японія), “Versatran” фірми “AMF” (США) та ін.

До роботів, що працюють у сферичній системі координат, належать ті, ступені рухомості яких забезпечують незалежну зміну відповідних координат  $r$ ,  $\varphi$  і  $\theta$  положення захвату

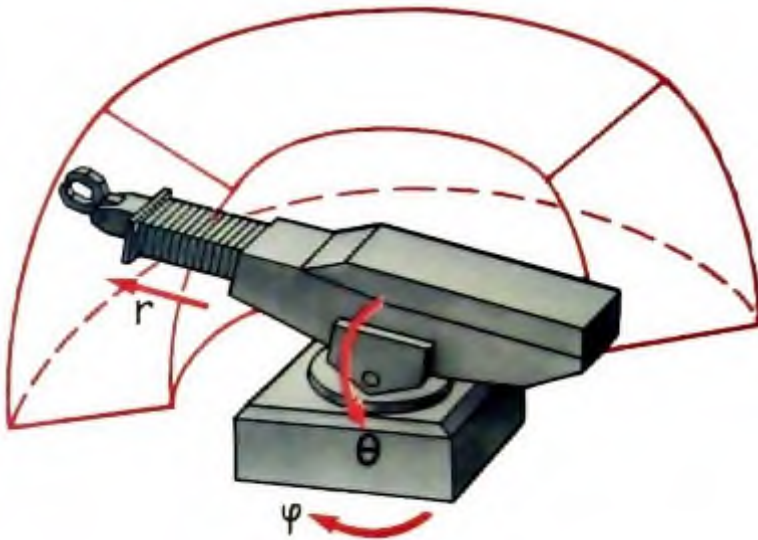


Рис. 3.3. Схема робота, що працює в сферичній системі координат

робота (рис. 3.3).

Робоча зона роботів, що працюють в сферичній системі координат, має форму частини кулі. Такі схеми використовуються в промислових роботах, що виконують операції зварювання, фарбування тощо. До роботів, що

працюють в сферичній системі координат, належать “Універсал-50М”, “ПР-35”, “Unimate” (США) та інші.

На рис. 3.4 наведено схеми промислових роботів, що працюють в кутовій системі координат. Такі схеми використовуються в більш універсальних роботах.

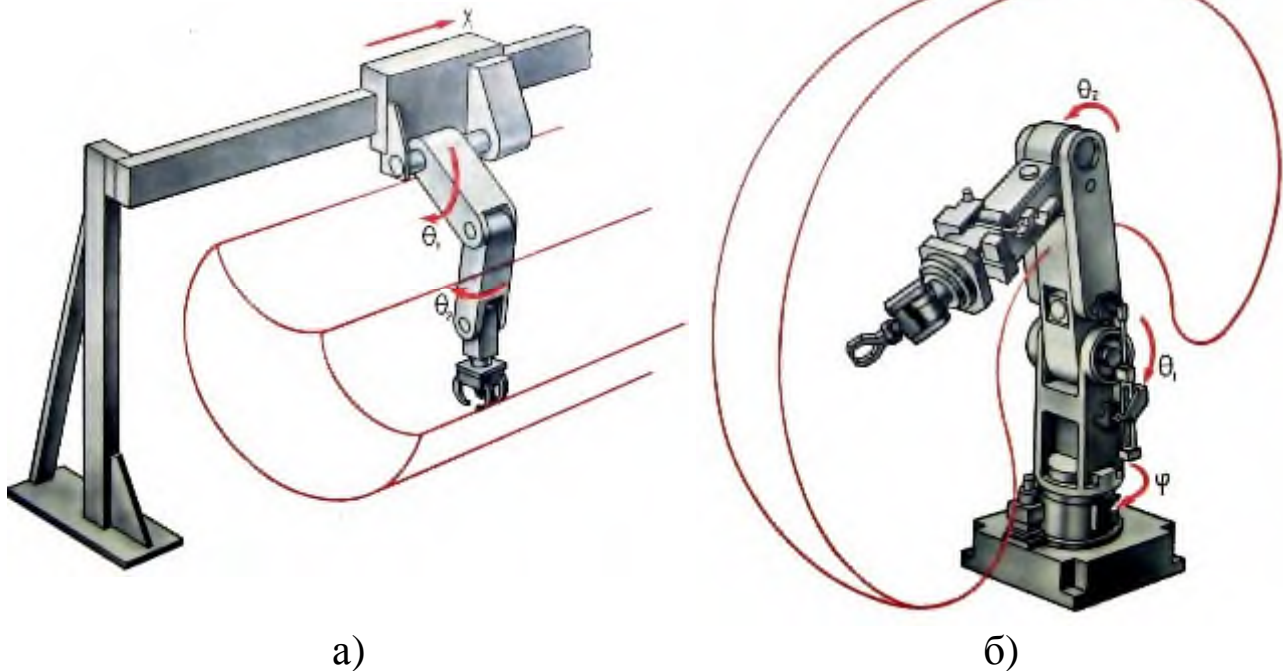


Рис. 3.4. Схеми роботів, що працюють в кутовій системі координат: а – кутовій циліндричній; б – кутовій сферичній

За такими схемами побудовані роботи: “Колір”, МП-1, ЦРВ-50, “Puma” (США), “JOHN HART” (Австралія), “Fanuk” (Японія) та інші.

### 3.2. Кінематична структура промислових роботів

Кінематика є однією з головних характеристик промислових роботів, від якої значною мірою залежать їх функціональні можливості та особливості конструктивного виконання. Промислові роботи мають високу кінематичну рухомість виконуючих органів (механічних рук із захватами), що дозволяє їм здійснювати складні просторові переміщення та орієнтування деталей, що підлягають транспортуванню [30, 33].

Попередню уяву про рухи, які виконуються роботами, можна одержати з кінематичних схем, що складаються з кінематичних пар і ланок, що їх з'єднують. У промислових роботах практично всі рухи реалізуються у вигляді кінематичних пар (обертові та поступальні) V-го класу (рис. 3.5).

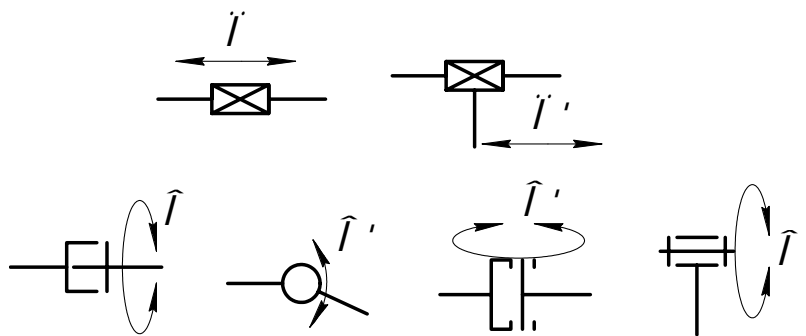


Рис. 3.5. Варіанти конструктивного виконання кінематичних пар

При аналізі промислових роботів на кінематичному рівні з'ясовується, що значна кількість ступенів рухомості призводить до великої кількості можливих варіантів кінематичних схем. Так, для роботів, які мають 3-5 ступенів рухомості, виконаних у вигляді пар V-го класу, кількість теоретично можливих варіантів кінематичних

схем досягає кількох сотень, а то і тисяч. Загальна кількість можливих варіантів може бути ще більшою, наприклад, за рахунок використання в роботах кінематичних пар IV і III-го класів, довільної направленості рухів по окремих ступенях рухомості і т.п.

Не дивлячись на те, що деякі теоретично відмінні варіанти конструктивно є аналогічними, а частина їх не представляє практичного інтересу, визначення оптимальної кінематичної схеми робота при такій кількості варіантів є складним завданням.

Для зручності аналізу та обґрунтованості вибору кінематичних схем роботів доцільно всі ступені рухомості розділити на окремі кінематичні групи. Це дозволяє зменшити кількість ступенів рухомості схем, які розглядаються й більш просто вирішувати питання визначення кінематичних варіантів кожної групи, а значить і робота в цілому. Основою вказаного розподілу прийнята відмінність ступенів рухомості за функціональним призначенням і конструктивною приналежністю до певного виконуючого механізму робота. За такими ознаками в роботі виділяються три основні групи [35]: кінематика основи; кінематика руки; кінематика кисті.

Ступені рухомості, які забезпечують можливість переміщення всього робота (тобто рухомість його основи, корпусу і т.п.), складають кінематику основи. Рухомість основи робота дозволяє значно збільшити об'єм робочої зони, в якій робот може здійснювати просторові переміщення транспортованих деталей, виконувати “перехід” від верстата до верстата і т.п. Як показує досвід експлуатації промислових роботів, кінематика основи з одним ступенем рухомості є достатньою для більшості випадків їх виконань. Для підтримки високої точності просторового положення робота при його переміщеннях і зупинках, рух основи доцільно здійснювати по спеціальних напрямних (траверсах, монорейках і т.п.).

Кінематика руки є найбільш важливим виконуючим механізмом робота. В цю кінематичну групу включаються ті ступені рухомості, які забезпечують необхідні просторові переміщення захвату з деталлю чи операційного механізму при нерухомій основі робота. Вибір кінематичної схеми руки залежить від величини і характеру необхідних переміщень захвату, особливостей його орієнтації при переміщеннях і т.п. Переміщення деталі в просторово-об'ємній зоні можливе вже при трьох ступенях рухомості. Подальше їх збільшення сприяє підвищенню маневреності робота, що необхідно при наявності перешкод в робочій зоні, які заважають роботу виконувати необхідні рухи. У більшості випадків обладнання не має таких перешкод, тому для їх обслуговування достатньо трьох ступенів рухомості руки.

До кінематики кисті відносять ті ступені рухомості, які призначені для забезпечення орієнтуючих рухів робочого органу робота. Наявні при цьому зміни просторового його положення носять локальний характер і компенсуються рухами руки робота. Вибір кінематичної схеми кисті, в певній мірі, залежить від кінематичної схеми руки, тобто від характеру переміщення захвату із вихідного положення в кінцеве.

Кисть руки повинна забезпечувати не тільки підтримання необхідної вихідної орієнтації захвату з деталлю чи операційного механізму, але і виконувати спеціальні їх повороти. Здебільшого ці рухи необхідні для здійснення зміни орієнтації деталі в процесі її обробки чи при виконанні технологічних операцій.

Враховуючи, що деталі на металорізальному та іншому устаткуванні, в основному, встановлюються з горизонтальним чи вертикальним розміщенням їх вісі, достатньо універсальною слід вважати таку кінематику кисті, яка має обертальні ступені рухомості навколо вказаних вісей. Цих орієнтуючих рухів достатньо і для виконання різних технологічних операцій. Роботи,

які працюють з неорієнтованими деталями, повинні мати кінематику кисті з трьома ступенями рухомості.

В ряді випадків в кінематику роботів можуть бути включені поступальні чи інші рухи, які призначені для виконання локально-операційних чи локально-допоміжних (локально-транспортних) рухів. Ці рухи, як правило, конструктивно розміщуються в кінці руки чи кисті робота, і їх доцільно виділяти в окрему групу локальних рухів. Таким чином, кінематичну структуру роботів з однією рукою і одним захватом можна представити формулою [35]:

$$n = n_o + n_p + n_k + n_l \quad \text{або} \quad n = n_o + n_p + n_l + n_k;$$

де  $n$  – загальна кількість ступенів рухомості робота;

$n_o$ ,  $n_p$ ,  $n_k$ ,  $n_l$  – кількість ступенів рухомості відповідно кінематики основи, руки, кисті та локально-операційного механізму.

З виконаного аналізу слідує, що для здійснення більшості технологічних операцій та допоміжних переходів необхідні достатньо універсальні промислові роботи, які мають 5-7 ступенів рухомості з таким структурним розподілом їх по кінематичних групах:

$$5...7 = (0...1)_o + 3_p + (2...3)_k.$$

Роботи, які мають меншу кількість ступенів рухомості, виконуються спеціалізованого або спеціального призначення, а з більшою рухомістю є високоманеврені широкоуніверсальні.

Перспективним є створення багаторуких і багатозахватних конструкцій роботів, що дозволяє розширити область їх використання і підвищити ефективність експлуатації. Аналіз і вибір кінематики таких роботів зручно здійснювати на основі запропонованого методу. Так, кінематичну структуру дворуких роботів, у яких кожна з рук має незалежну кінематику руху (тобто між руками немає кінематичного зв'язку), можна представити:

$$n = n_o + \left\langle \begin{array}{l} n_{p1} + n_{к1} \\ n_{p1} + n_{к2} \end{array} \right\rangle .$$

Представлена вище форма запису кінематичної структури досить наочна, оскільки вона показує, як іде розгалуження рухів в роботі від його основи по різних кінематичних ланцюгах до декількох робочих органів.

Структуру багаторукогого робота можна записати:

$$n = n_o + \left\langle \begin{array}{l} n_{p1} + n_{к1} \\ n_{p2} + n_{к2} \\ \dots \\ n_{pi} + n_{ki} \end{array} \right\rangle .$$

де  $n_{p1} \dots n_{pi}$ ,  $n_{к1} \dots n_{ki}$  – число ступенів рухомості кожної руки та кисті робота.

Багатозахватні конструкції роботів мають можливість за допомогою однієї руки обслуговувати кілька робочих позицій, наприклад: при складуванні деталей, завантаженні їх в багатомісні пристрої і т.п. В таких конструкціях захвати не змінюють свого положення відносно руки. Кінематичну структуру цих роботів можна представити:

- для робота з однією рукою і двома захватами:

$$n = n_o + n_p + \left\langle \begin{array}{l} n_{к1} \\ n_{к2} \end{array} \right\rangle ;$$

- для робота з двома руками і двома захватами:

$$n = n_o + \left\langle \begin{array}{l} n_{p1} + \left\langle \begin{array}{l} n_{к11} \\ n_{к12} \end{array} \right\rangle \\ n_{p2} + \left\langle \begin{array}{l} n_{к21} \\ n_{к22} \end{array} \right\rangle \end{array} \right\rangle .$$

Перша цифра біля кількості ступенів рухомості кінематики кисті вказує на порядковий номер руки робота, а друга – на порядковий номер кисті для даної руки.

При наявності додаткових рухів захвати можуть змінювати

своє положення відносно руки робота, що особливо важливо для виконання роботами завантаження та розвантаження верстатів (див. п. 4.2.1).

В цілому, запропонований структурний метод дозволяє наочно представляти, зручно аналізувати та більш обґрунтовано вибирати кінематичні схеми роботів будь-якої складності.

Приклади типових кінематичних схем промислових роботів наведено на рис. 3.6.

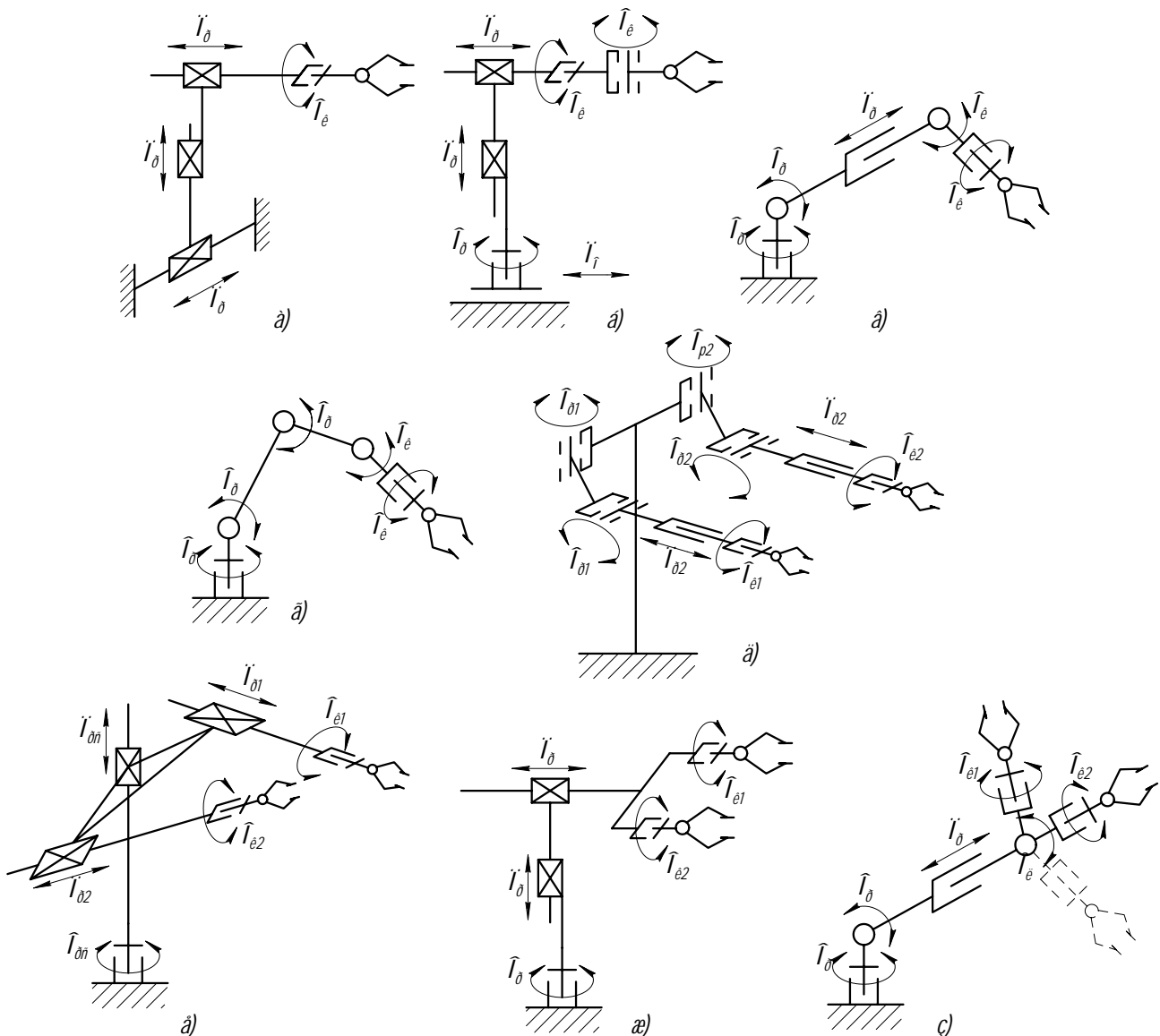


Рис. 3.6. Типові кінематичні схеми промислових роботів:  
 а – г – однорукі, однозахватні; д, е – дворукі, однозахватні;  
 ж, з – однорукі, двозахватні

Відповідно до прийнятих позначень кінематичних пар (рис. 3.5) кожна з наведених схем виконана у відповідності до структурних формул. Так, кінематична схема – рис. 3.6, а, створена у відповідності до структурної формули:  $P' \perp P \perp P / O$ , а схема рис. 3.6, б – до структури:  $O // P \perp P / O \perp O'$ . У даних формулах прийняті такі позначення напрямків руху між суміжними ступенями рухомості: співвісно (/), паралельно (//), перпендикулярно ( $\perp$ ) та перехресно (перпендикулярно, що не перетинаються – X).

### **3.3. Розробка кінематичних схем промислових роботів**

#### **3.3.1. Методика проектування кінематичних схем роботів**

Вибір необхідної кінематичної схеми робота з оптимальними кінематичними і геометричними параметрами представляє собою важливе і складне завдання. Від правильності вирішення цього питання значною мірою залежить раціональність створюваної конструкції робота і ефективність її використання.

Початком розробки кінематичної схеми робота є аналіз технічного завдання на роботизацію виробничого процесу та інших вихідних умов, на основі яких визначаються особливості кінематики робота (наприклад, стаціонарний або рухомий і т.п.) та зміст послідовності її розробки.

Загальна послідовність розробки кінематичних схем роботів [32] складається із встановлення необхідних положень та рухів кінцевих ланок кінематичного ланцюга робота, по всьому виконуваному циклу і послідовності кінематичних та геометричних замикань цих кінцевих ланок з допомогою кінематичних пар та їх ланок, з урахуванням необхідних умов та обмежень, в єдину кінематичну схему.

Кінцевими ланками кінематичного ланцюга робота є, з одного боку – його основа, а з іншого – захват або операційний механізм, які повинні займати однозначні або доцільно-необхідні положення у роботизованому циклі. Під рухом кінцевих ланок слід розуміти переміщення, які здійснює основа робота у випадку його рухомого виконання і рухи захвату або операційного механізму, які необхідні для виконання транспортних (допоміжних) або технологічних (основних) операцій. Таким чином, в загальних рисах методика проектування кінематичних схем промислових роботів можна представити:

1. Встановлюється призначення робота та особливості організації його “робочого” місця;
2. Визначаються кінцеві ланки кінематичних ланцюгів робота (основа та захват чи захвати);
3. Встановлюються необхідні положення та рухи кінцевих ланок по всьому виконуваному циклу;
4. Забезпечується геометричне та кінематичне замикання кінцевих ланок по всьому циклу рухів з допомогою кінематичних пар і їх ланок в єдину кінематичну схему, з урахуванням необхідних умов та обмежень.

У кожному випадку ця методика уточнюється та конкретизується. Із багатьох можливих варіантів можна виділити два основних:

1. Проектування кінематичних схем для транспортних роботів, виконуючих позиційні рухи.
2. Проектування кінематичних схем для технологічних роботів, виконуючих контурні рухи.

Тоді методика проектування кінематичних схем роботів, наприклад для завантаження металообробних верстатів та іншого технологічного обладнання, включає в себе такі основні етапи:

1. Визначаються (викреслюються) контури основного та

допоміжного устаткування та аналізується компоувальний план розміщення устаткування на роботизованій операції.

2. Встановлюються положення транспортованої деталі в основній позиції циклу рухів (наприклад: в патроні верстата, на позиції складання і т.п.) та в інших відомих позиціях (в тарі подавального або приймального пристроїв) з урахуванням необхідної або можливої орієнтації деталі в цих позиціях.

3. Визначаються доцільні варіанти захоплення деталі та можливі, при цьому, положення останньої ланки кінематичного ланцюга робота утримуючого захват. Довжина останньої ланки умовно приймається такою, щоб вона виходила з обмежень робочої зони в кожній позиції. Якщо ж ланка впирається в обмеження (стінки) зони, що може мати місце у важкодоступних зонах, то таку ланку доцільно зігнути або з'єднати згин кінематичною парою, змінивши, таким чином, направлення ланки для виходу її із зони.

4. Вирішуються питання визначення траєкторії руху транспортованої деталі та кінцевих ланок робота по всьому циклу, їх кінематичного замикання проміжними ланками та кінематичними парами, що, практично, зводиться до встановлення ступеня рухомості робота. При наявності на роботизованому місці різних перешкод між позиціями, заважаючих вільному переміщенню транспортованої деталі, по найбільш коротких (доцільних) траєкторіях, а також необхідності дотримання визначених умов підходу та орієнтації захвату з деталлю до позицій, необхідно розділити загальну циклограму руху на ряд складових, а ступенів рухомості робота на окремі групи, в залежності від їх призначення та однозначності визначення:

а) визначаються рухи, необхідні для переміщення деталі із захватом на задані позиції (точки позиціонування) циклу, в які встановлюють деталь і рухи для наступного відходу захвату від цих позицій. Ці рухи можуть визначатися і в зворотній послідовності.

Тобто, спочатку визначаються необхідні, або прийнятні переміщення захвату на позицію, де встановлена деталь, а після її затиску захватом визначаються рухи для виводу транспортованої деталі із робочої позиції. Всі ці рухи достатньо однозначні (наприклад, встановлення деталі в патрон верстата в основному здійснюється осьовим його переміщенням). При визначенні необхідної кількості рухів для виходу на позиції і з позицій ( $n_p$ ) приймається, що такі рухи відрізняються між собою напрямленням відносно транспортуючої системи (деталь-захват-остання ланка робота), як одного цілого незалежно від його положення в різних позиціях циклу;

б) визначаються необхідні або прийнятні рухи (додатково до тих, які визначені в п. “а”) для введення і виведення транспортуючої системи з робочої зони, з урахуванням її обмежень, у вихідне положення для забезпечення “вільного” (тобто практично без перешкод) переміщення цієї системи у вихідне положення інших позицій. При наявності складної системи перешкод задача вирішується послідовним виведенням транспортуючої системи із одних обмежень зони, потім других із відповідним визначенням доцільних для цього рухів. Такі рухи, звичайно менш однозначні, але і не довільні, оскільки на них накладаються реальні обмеження робочої зони.

Кількість різних рухів для входу в зону та виходу із зони ( $n_3$ ) визначається подібно як і в п. “а”, з урахуванням, що ці рухи, можуть бути потрібні лише для деяких позицій роботизованого процесу. Прийняті ступені рухомості ( $n_3$ ) повинні стикуватися з рухами ( $n_p$ ), забезпечуючи нерозривну частину циклограми роботи робота, тобто рухи входу в зону повинні узгоджуватися і передувати переміщенням на позицію, а рухи виходу із зони є продовженням переміщень відходу від позиції. Таке узгодження

необхідно передбачити і на наступних етапах руху кінцевих ланок робота;

в) визначаються необхідні рухи для “вільного” послідовного переміщення транспортуючої системи від одного вихідного положення до другого, і так по всьому циклу. Для визначення цих рухів вибирається система координат, початок якої суміщається з положенням основи робота. Від вибору положення системи координат значною мірою залежить складність кінематичної схеми робота. Тому, при вирішенні цього питання необхідно прагнути до однакової відстані транспортуючої системи в кожній позиції від початку координат або її осей, що забезпечує одержання мінімально коротких довжин ланок кінематичного ланцюга робота. При великій відстані між позиціями більш доцільним є виконання рухомої основи робота, що виключає використання “довгої” руки робота. Правильний вибір взаємного положення основи робота (системи координат), обслуговуваного устаткування та транспортуючої системи, в кожній позиції, забезпечує зменшення потрібної кількості ступенів рухомості робота, в тому числі і орієнтуючих рухів робота. При виборі положення системи координат необхідно також прагнути до одержання найбільш коротких траєкторій руху захвату, максимальному використанню раніше прийнятих рухів для здійснення транспортних переміщень між позиціями і т.п. Для спрощення визначення потрібних транспортних (переносних) ступенів рухомості робота доцільно вісі координат суміщати з напрямленнями вже прийнятих або передбачуваних рухів робота. В цій системі координат аналізуються вихідні положення транспортуючої системи по кожній позиції. Кількість різних положень транспортуючої системи може бути прийнято за необхідні ступені рухомості транспортування ( $n_T$ ). Ці ступені рухомості, матеріалізовані відповідними кінематичними парами та ланками, забезпечують

кінематичне і геометричне замикання транспортуючої системи, у всіх її положеннях, з основою (корпусом, кареткою) робота в одне ціле, формуючи закінчену кінематику робота. Кількісна величина різниці положення захвату робота по координатах у всіх позиціях циклу і визначає геометричні параметри робота, включаючи довжину ланок та величину їх переміщення. Для спрощення кінематичної схеми робота необхідно добиватися найбільш доцільного розміщення та орієнтації деталей у позиціях, зручності підходу захвату робота до цих позицій і т.п.;

г) визначаються необхідні рухи для надання транспортованій деталі, а значить і захвату робота необхідної орієнтації в кожній позиції. Ці ступені рухомості складають кінематику кисті ( $n_k$ ) і знаходяться, звичайно, в кінці кінематичного ланцюга робота. Ступені рухомості по п. “в” та “г”, як правило, повинні визначатися спільно.

Після цього виконується порівняльний аналіз вибраних рухів в кожній кінематичній групі. При наявності повтору рухів у різних групах вирішується питання заміни їх одним рухом та остаточно формується кінематична схема робота.

Тоді загальна кількість ступенів рухомості робота буде дорівнювати:

$$n = n_T + n_3 + n_{II} + n_K.$$

Наведена формула справедлива для роботів з однією рукою та одним захватом. Якщо такий робот буде мати нерухому основу то рухи  $n_T$ ,  $n_3$ ,  $n_{II}$  складають ступені рухомості руки робота ( $n_p$ ) і тоді в загальному вигляді кінематичну структуру робота можна представити:

$$n = n_p + n_K;$$

$$\text{де } n_p = n_T + n_3 + n_{II}.$$

Для робота, де рухи виходу на позицію ( $n_{II}$ ) реалізуються локальним ступенем рухомості ( $n_L$ ), структура буде:

$$n = n_p + n_l + n_k; \quad \text{або} \quad n = n_p + n_k + n_l;$$

де  $n_p = n_T + n_3$ .

При рухомій основі робота, ці ступені переміщення можуть або повністю складати транспортні рухи:

$$n_o = n_T; \quad \text{і} \quad \text{тоді} \quad n = n_o + n_p + n_k,$$

де  $n_p = n_3 + n_{II}$ ,

або їх частину  $n_o = n'_T$ ; і тоді  $n = n_o + n_p + n_k$ ,

де  $n_p = n''_T + n_3 + n_{II}$ ;  $n''_T = n_T - n'_T$ .

У ряді випадків кінематику основи можуть складати ступені рухомості  $n_3$  або  $n_{II}$ .

У деяких роботах одна і та ж кінематична пара може виконувати різні функціональні рухи, наприклад, вихід на позицію або транспортні переміщення між позиціями та ін.

У викладеному вигляді методика визначення кінематичних схем роботів повністю прийнятна для спеціальних роботів, коли аналіз виконується по конкретній роботизованій операції. Тоді наведену послідовність необхідно уточнювати, виходячи із конкретних умов. Так, якщо однозначно задано тільки обслуговуване роботом устаткування, а виконання приймального та подавального пристроїв можуть бути вибрані довільно, то розглянута послідовність узагальнено буде такою:

1. Визначається доцільний варіант захоплення деталі в робочій позиції устаткування з визначенням положення кінцевої ланки робота.

2. Вибираються прийнятні рухи для виводу транспортуючої системи із робочої позиції устаткування та обмежень робочої зони устаткування.

3. Встановлюється положення та виконання приймального і подавального пристроїв, вихід на позиції яких може здійснюватися за допомогою рухів, прийнятих на попередньому етапі або з

мінімальним їх доповненням. Це забезпечує використання простих кінематичних схем роботів з малим числом ступенів рухомості. Подібним чином можна вирішувати питання забезпечення коротких траєкторій руху, мінімальної виробничої площі, яку займає робот і т.п.

4. Визначаються транспортні та орієнтуючі рухи із наступним кінематичним та геометричним замиканням кінцевих ланок робота в єдину кінематичну схему.

Для багаторуких та багатозахватних роботів ступені рухомості визначаються аналогічно по кожному ланцюгу з кінематичним та геометричним зв'язком їх між собою.

Якщо необхідно вирішити питання визначення кінематики спеціалізованого робота, то такий аналіз треба виконувати по різних операціях, де планується використання робота із послідуочим вибором такої кінематичної схеми, яка дозволяла б найбільш ефективно виконувати всі ці операції.

Послідовність визначення кінематичних схем технологічних (операційних) роботів у цілому подібна вище викладеному. Основна відмінність полягає у тому, що вихідні положення та орієнтація кінцевої ланки робота (захвату або операційного механізму) однозначно задається вздовж всієї технологічної траєкторії руху. Потім вибирається необхідна транспортна траєкторія для переміщення робочого органу робота з кінця технологічної траєкторії до її початку для переходу на обробку наступної деталі, допускаючи зручну їх зміну на позиції обробки. У даному випадку також одне і теж завдання на роботизацію може бути вирішене декількома варіантами кінематичних схем.

Для універсальних роботів потрібна кінематика, яка дозволяє виконувати різноманітні рухи, задовільняючи виконання різних операцій, що пов'язано з використанням шарнірних конструкцій з високими руховими можливостями.

Обґрунтований вибір оптимальної кінематичної схеми робота з відповідними кінематичними та геометричними параметрами повинен визначатися за показником оптимальності або за окремими критеріями: часу виконання операції, складності конструктивної реалізації кінематичної схеми, вартості роботизації і т.п.

### 3.3.2. Визначення типових кінематичних схем промислових роботів для обслуговування токарних верстатів<sup>14</sup>

На основі вищенаведеної методики розглянемо конкретний приклад визначення доцільних варіантів виконань роботів для обслуговування токарних верстатів. Вирішення поставленої задачі починається з визначення контурів токарного верстата, в якому встановлюється положення оброблюваної деталі в основній позиції роботизованого комплексу (патроні, центрах і т.п.). Потім аналізуються можливі варіанти захоплення оброблюваної деталі та прийнятні для цього схеми захватних пристроїв роботів.

Наступним етапом є визначення доцільних варіантів руху захвату з останньою ланкою для підходу (відходу) до основної (від основної) позиції верстата. Для більш повного визначення цих рухів їх потрібно розглядати в два етапи: без деталі і з деталлю. Спочатку визначається рух захвату від деталі, встановленої в позицію верстата.

Після цього визначають доцільні варіанти руху останньої ланки кінематичного ланцюга робота з захватом та деталлю, яку він утримує, на позицію верстата або виводу деталі з цієї позиції. Це можливо, в основному, двома варіантами рухів (рис. 3.7, а, б).

Найбільш поширеною є схема поступального переміщення транспортуючої системи (остання ланка робота - захват - деталь) вздовж вісі деталі на позицію або від позиції (рис. 3.7, а). Другий

варіант з обертовим рухом (рис. 3.7, б) доцільний в тому випадку, якщо цьому не перешкоджають обмеження в робочій зоні верстата.

Для здійснення розглянутих та наступних переміщень транспортуючої системи у роботизованому циклі можуть бути використані й інші варіанти рухів, які реалізуються в результаті одночасного переміщення по декількох ступенях рухомості робота. До цього необхідно додати, що введення, або виведення деталі із патрона верстата може здійснюватися самим захватом робота (рис. 3.7, в) або пристроєм верстата (рис. 3.7, г).

Для забезпечення нерозривної послідовності руху захвату на позицію та від позиції з деталлю і без деталі необхідно об'єднати виявлені рухи в закінчені варіанти. Такий сумісний аналіз показує, що більш прийнятні варіанти рухів наведені на рис. 3.7, д, е. На таких схемах стрілками з безперервною лінією показані рухи захвату з деталлю, а стрілками з пунктирною лінією – без деталі.

Після розгляду цих варіантів необхідно виявити схеми рухів транспортуючої системи для виводу її із обмежень робочої зони верстата. Ці рухи необхідні для подальшого виходу захвату на позиції подавального та приймального пристроїв, а також для виключення перешкод в роботі верстата при виконанні ним механічної обробки встановленої роботом деталі. Ці схеми згруповані за видами рухів (ПП, ОП, ПО, ОО) і застосовуються до найбільш поширених схем захоплення деталей.

Аналіз отриманих раніше схем показує, що деякі з них вирішують поставлене завдання без допоміжних рухів, а значить, допоміжних ступенів рухомості робота.

Інші ж схеми потребують введення вищевказаних доповнень. Так, схема з двома перпендикулярними по напрямленню поступальними рухами (рис. 3.7, д) забезпечує вхід (вихід) захвату в робочу зону верстата та його позицію з деталлю і без деталі. Варіанти кінематичних схем, реалізуючих ці рухи,

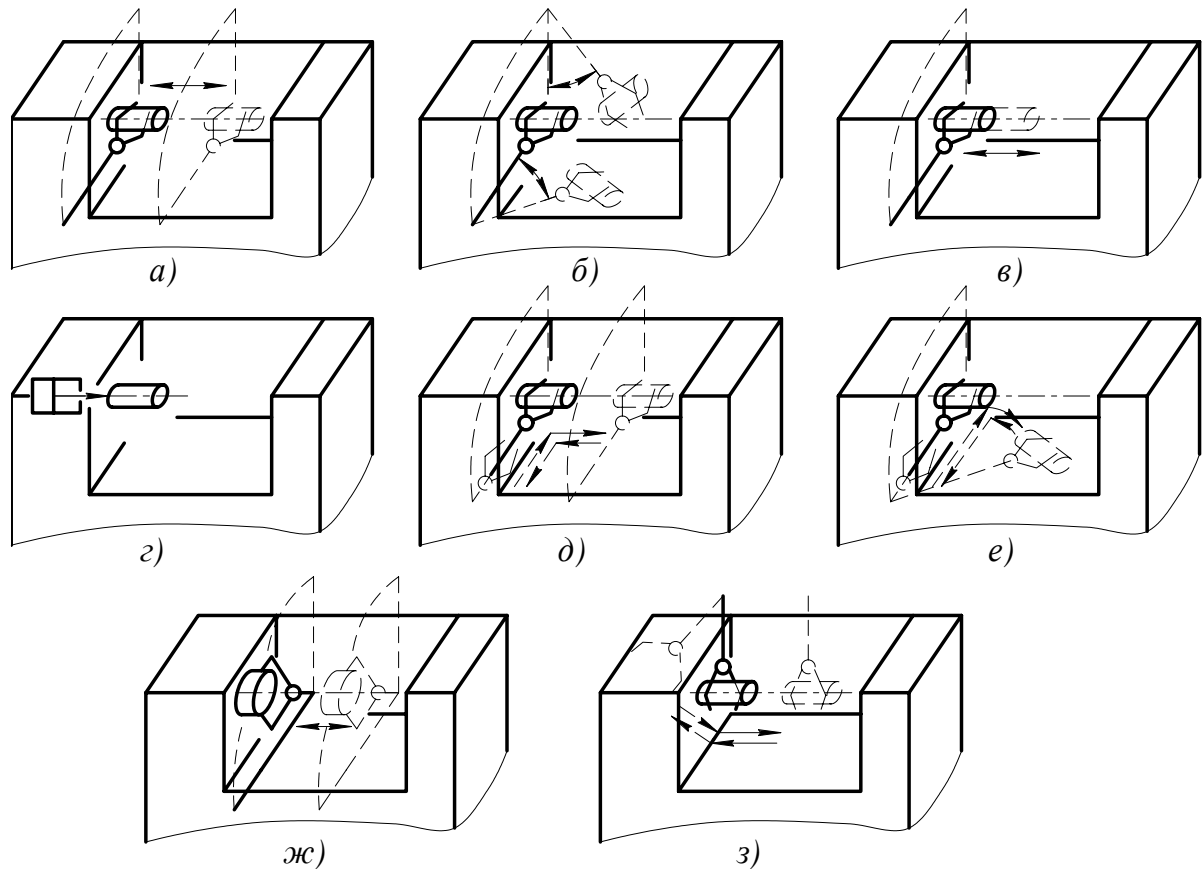


Рис. 3.7. Схеми переміщення деталей на робочу позицію

наведені на рис. 3.8 (схеми 1.1-1.4). Кінематичні схеми 1.5, 1.6 з двома поступальними рухами також можуть забезпечити виведення транспортуючої системи з робочої зони верстата. Такі ж можливості мають і схеми 1.1-1.4, якщо в них змінити конструктивне виконання захвату та загальне положення кінематичної схеми в робочій зоні верстата (наприклад, варіант ПШП в схемах 1.1 та 1.5). Поступальне переміщення захвату з деталлю на робочу позицію або з позиції ( $\Pi_{\text{п}}$ ) в одних схемах може бути після руху переміщення захвату із зони або в зону верстата ( $\Pi_3$ ), тобто  $\Pi_3\Pi_{\text{п}}$ , а в інших – навпаки  $\Pi_{\text{п}}\Pi_3$ . Аналогічна умова має місце і для наступних варіантів кінематичних схем.

Кінематичні схеми, в яких переміщення захвату з деталлю на позицію здійснюється поступальним рухом ( $\Pi_{\text{п}}$ ), а вихід захвату із зони верстата обертовими рухами ( $O_3$ ), показані на рис. 3.8 схемами

2.1-2.6. Ці кінематичні схеми забезпечують реалізацію варіанта (рис. 3.7, з), який потребує великого розкриття захватів при виході їх на деталь за допомогою обертового руху. Вказаний недолік може бути усунутий, якщо вісь захвату розмістити перпендикулярно останній ланці робота. Схеми 2.1-2.6 дозволяють також реалізувати цикл рухів з поступальним переміщенням захвату на деталь або відхід його від установленної деталі, що потребує збільшення витрат часу на виконання таких рухів. Такий варіант також характерний для схем 2.6 (див. рис. 3.8). Вихід із робочої зони у всіх цих схемах досягається обертовими рухами, що можливо при наявності достатнього простору в робочій зоні верстата. Схеми 2.1-2.4 забезпечують переміщення деталей із робочої зони, обертовим рухом навколо вісі, яка паралельна до вісі шпинделя верстата, що не змінює їх орієнтацію.

Кінематичні схеми 2.5, 2.6 здійснюють переміщення деталей із зони верстата зі зміною їх орієнтації. При цьому введення (виведення) деталей в робочу зону верстата та його позицію можливо при відповідних умовах, з допомогою схеми з одним обертовим ступенем рухомості (рис. 3.7, б). Таким чином, для вирішення цієї частини циклу рухів в схемах 2.5, 2.6 можна обійтися без поступальної пари, передбачивши для цього необхідні виконання або розташування захватного пристрою.

Додаткові обертові варіанти переміщення деталі на позицію верстата та з позиції верстата показані на схемах 3.1-3.3 та 4.1-4.3. Ці схеми мають значно менше використання, оскільки введення деталей в робочу позицію обертовими рухами супроводжується рядом умов, а у деяких випадках взагалі складно реалізуються.

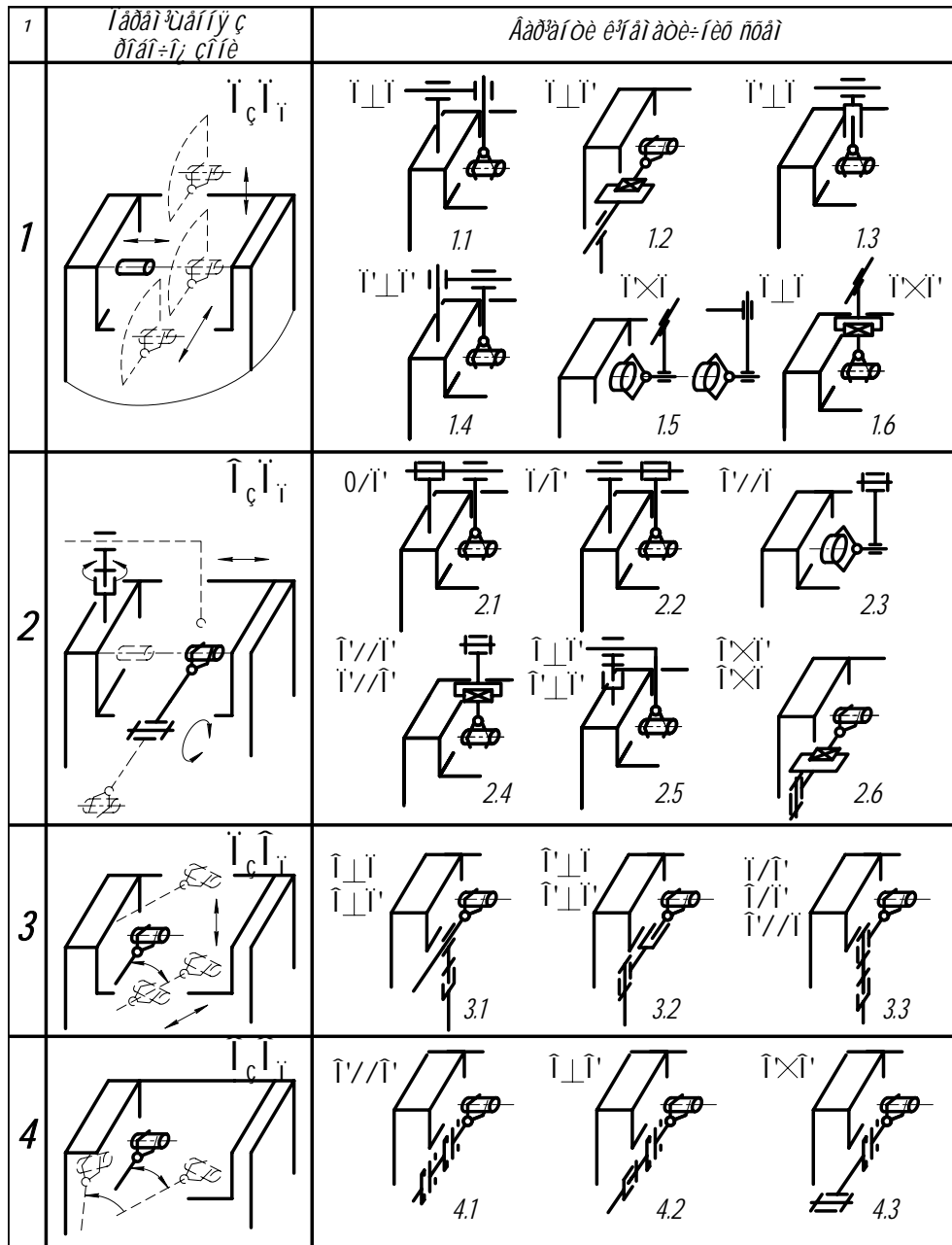


Рис. 3.8. Кінематичні схеми руху захвату в робочій зоні верстата

Усі схеми, наведені на рис. 3.8 можуть мати й інше положення відносно верстата, що досягається поворотом кінематичної схеми навколо вісі деталі без зміни її положення. Слід також відмітити, що при знятті обмежень робочої зони верстата, які створюються задньою стінкою або задньою бабкою, рухи транспортуючої системи можуть виконуватися і в цих напрямках, що призводить до створення допоміжних варіантів кінематичних схем роботів.

Подальша послідовність визначення типових кінематичних схем робіт потребує аналогічного виявлення можливих варіантів руху ланок робота для виходу на позицію та з позиції допоміжних пристроїв. Приклад проведення даного дослідження детально розглянуто в роботі професора Павленка І.І. [33].

Визначивши доцільні варіанти руху захвату та деталі на всі позиції роботизованої операції, необхідно вибрати рухи для переміщення транспортуючої системи між цими позиціями. Це призводить до геометричного та кінематичного замикання кінцевих ланок (захвату та основи) робота.

Вирішення цього етапу залежить від вибраного варіанту розміщення (планувальної схеми) устаткування, конструктивного виконання допоміжних пристроїв, положення та орієнтації транспортованих деталей в цих позиціях та інших вимог і умов. Усі ці особливості значною мірою впливають на кінцевий вибір кінематичної схеми робота.

У цій частині даної роботи обмежимося розглядом питання найбільш поширених планувальних схем (планувань) (рис. 3.9). Закінчене визначення кінематичних схем починається з вибору положення системи координат співпадаючої з основою (корпусом, стояком) робота. Направлення вісі координат доцільно суміщати з передбачуваними напрямками основних рухів транспортованих деталей. У цій системі координат аналізують положення та орієнтацію деталей з урахуванням доцільних варіантів захоплення їх роботом, можливі рухи транспортуючої системи в кожній позиції роботизованої операції та застосовані для цього елементи кінематичних схем робіт (див. рис. 3.7 та 3.8). Кількість різних координат, оцінюючих положення і орієнтацію транспортованих деталей, вказано для кожного варіанта планування на рис. 3.9.

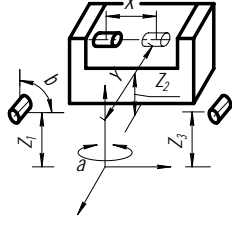
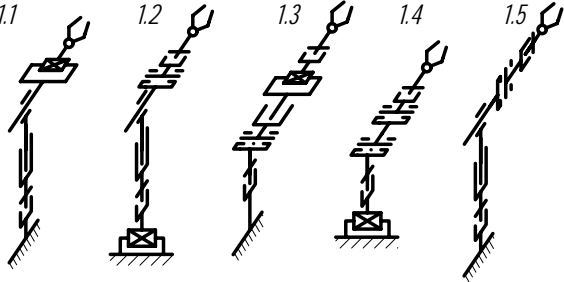
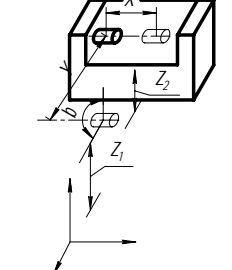
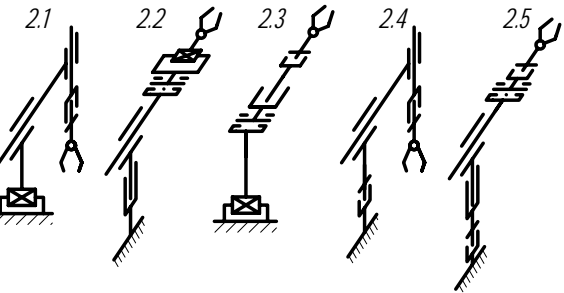
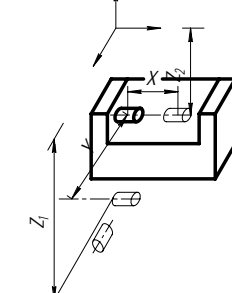
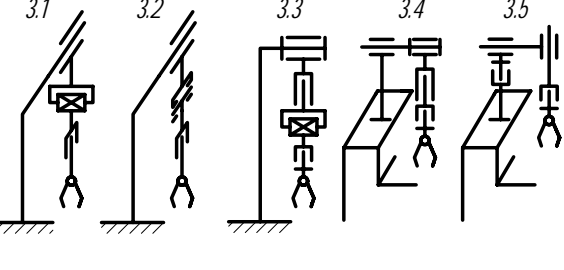
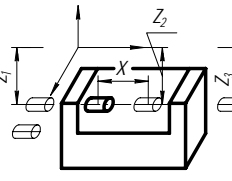
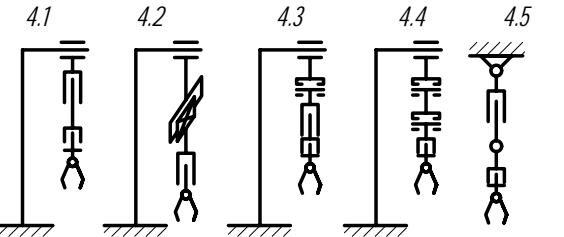
1 с/і	Тієаіоааеіфà ñõàì à	fìõàìр òõòìтõу	Òèìтá³ è³тáì àòè-т³ ñõàì è
1		3-6=XYa-XYZabj	
2		3-5=XYZ-XYZbj	
3		3-4=XYZ-XYZj	
4		2-4=XZ-XYZj	

Рис. 3.9. Типові кінематичні схеми одноруких роботів для завантаження токарних верстатів

Мінімальні значення відповідають найбільш сприятливим варіантам положення та орієнтації деталей. Наприклад, деталі у всіх позиціях розташовані на однаковій відстані від координатних осей системи, або якщо у процесі виконання операції не потрібно допоміжних рухів зміни орієнтації захвату ( $\beta$ ,  $\varphi$ ) і т.п. Все це сприяє

отриманню простих, але більш спеціалізованих роботів. Максимальні значення відповідають роботам, які допускають функціонування з використанням різних конструкцій подавальних та приймальних пристроїв, різноманітних умов підходу захвату до їх позицій. Кількість необхідних рухів показана при осьовому переміщенні деталі в робочу позицію верстата.

Для першої планувальної схеми можуть бути використані роботи з трьома ступенями рухомості (схема 1.1), якщо положення деталей на верстаті, а також в подавальному та приймальному пристроях знаходяться на одній і тій висоті та підхід до деталі і відхід від неї, у всіх позиціях, можливий при горизонтальному переміщенні захвату без допоміжного ступеня рухомості кисті для зміни орієнтації деталі. Це планування допускає ще більш простий варіант кінематичної схеми  $O\perp P; \dots O'\perp P'$  (рис. 3.8, сх. 3.1, 3.2), якщо вихід на позицію верстата може здійснюватися обертовим рухом. Незважаючи на простоту, такі схеми мають обмежені функціональні можливості. Найбільш поширені схеми 1.1 із додаванням до них вертикального руху. Схема 1.1, як і багато наступних, мають й інші варіанти, які відрізняються між собою порядком розміщення деяких пар. Так, розглянута схема з трьома ступенями рухомості може бути реалізована такими варіантами:  $O\perp P\perp P'$ ;  $O\perp P'X\perp P$ ;  $O\perp P'\perp P$ ;  $P'\perp O\perp P$ .

Максимальна універсальність роботів для такого планування вимагає шести ступенів рухомості (схема 1.2): трьох транспортних (переносних) рухів по координатах  $X$ ,  $Y$ ,  $\alpha$ , що складають основні ступені рухомості руки робота; одного локального руху захвату для виходу на позицію верстата (координата  $X$ ); і двох орієнтуючих рухів кисті із яких рух по координаті  $\beta$  змінює осьову орієнтацію захвату для забезпечення вертикального переміщення його на позиції подавального або приймального пристроїв, а рух по координаті  $\varphi$  змінює орієнтацію захвату навколо його власної вісі.

Остання ступінь рухомості ( $\varphi$ ) практично доцільна у всіх схемах роботів для завантаження токарних верстатів. У деяких кінематичних схемах роботів окремі ступені рухомості (наприклад, рух кисті по координаті  $\beta$ ) можуть бути відсутні або замінені іншими варіантами рухів. Так, поступальні переміщення руки (ППП і т.п.) в базовій площині (координати  $YZ$ ) можуть бути реалізовані поступальним та обертовим рухами  $O'\perp\Pi$  (схема 1.3) або двома обертовими рухами  $O''/O'$  (схема 1.4). Для підвищення універсальності схеми 1.3 в ній доцільно ввести після поступальної пари  $\Pi$  обертову пару  $O'$ , а у схемі 1.4 поступальну пару  $\Pi$  між парами  $O'$ . У підсумку отримуємо, відповідно, кінематичні схеми із структурою  $O\perp O'\perp\Pi\perp O''/P'\perp O$  та  $P'\perp O\perp O'\perp\Pi\perp O'\perp O$ , які, в цілому, подібні між собою та відрізняються тільки положенням поступальної пари  $\Pi'$ .

Процес розвантаження та завантаження верстатів, при розглянутій планувальній схемі, можливий також за допомогою кінематичних схем із структурою  $P'\perp O\perp\Pi\perp\Pi/O$ ;  $O\perp\Pi'X\Pi\perp\Pi/O$ ;  $O\perp\Pi\perp\Pi\perp\Pi'/O$ ;  $O\perp\Pi\perp\Pi'X\Pi/O$ , в яких остання ланка робота із захватом у всіх позиціях займає вертикальне положення. При можливості виводу деталі із позиції верстата обертовим рухом, в розглянутих вище схемах поступальний рух ( $\Pi'$ ) по координаті ( $X$ ) можна виключити. Такі схеми дозволяють за допомогою одного ступеня рухомості ( $\alpha$ ) виконати два функціональних рухи: вихід на позицію верстата та поворот руки на позицію допоміжних пристроїв. У цьому випадку прийнятні й інші схеми роботів (наприклад, схема 1.5). Як зазначалося вище, введення та виведення деталі на позицію верстата та рух на інших ділянках циклу може здійснюватися сумісними переміщеннями по декількох ступенях рухомості робота, що, в деяких випадках, вносить корективи у вибір кінематичних схем.

При розташуванні допоміжних пристроїв між верстатом і роботом кінематичні схеми 2.1-2.5 повинні забезпечити рух руки із захватом над приймально-подавльним пристроєм з вертикальним, або близьким до цього, рухом захвату для виходу на позицію пристрою. Це досягається відповідним розташуванням захвату з поступальною парою у вертикальному напрямку (схеми 2.1 та 2.4), або введенням обертової пари (O'), яка змінює орієнтацію вісі захвату (схеми 2.2; 2.3; 2.5). Розглянута планувальна схема, звичайно, потребує кінематичних схем роботів, які повинні мати від 3 до 5 ступенів рухомості. Якщо можливо забезпечити вертикальний або інші рухи гнізд допоміжних пристроїв, то необхідну кількість ступенів рухомості робота можна зменшити. В усіх цих схемах переміщення на позицію верстата (координата X) більш доцільно здійснювати поступальними рухами (схеми 2.1-2.3), оскільки обертові переміщення (схеми 2.4; 2.5) не мають тих переваг, як в планувальній схемі 1. Крім цього, процес завантаження можна виконувати і за допомогою кінематичних схем першого планування (схеми 1.2; 1.4). Загальним недоліком цих схем є необхідність збільшення довжин ланок робота.

Для розглянутого планування основного устаткування та допоміжних пристроїв застосовуються також роботи із верхнім (портальним) розташуванням (планування 3). Такі планувальні схеми потребують меншої виробничої площі, забезпечують кращий доступ до устаткування. Отримані при цьому кінематичні схеми роботів простіші. Усі вони повинні мати вертикальне переміщення для виходу захвату на позицію устаткування, що не потребує допоміжної ступені рухомості кисті для зміни осьової орієнтації захвату. Розміщують такі роботи на спеціальних стояках (порталах) або безпосередньо на верстаті.

При розташуванні допоміжних пристроїв з торців верстата (планування 4) також доцільні портальні виконання роботів.

Отримані кінематичні схеми, їх число ступенів рухомості багато в чому подібні деяким схемам для попереднього планування. Найпростіші кінематичні схеми (4.1) потребують розташування деталей у всіх позиціях циклу в одній вертикальній площині з поштучною подачею деталей в одну і ту ж позицію для взяття її роботом. Схеми 4.2-4.4 дозволяють працювати з багатогніздовою тарою. Схема 4.5, як і інші, подібна шарнірно-телескопічній конструкції, дозволяє виконувати завантаження верстатів при невеликій відстані між позиціями або при використанні подавального пристрою у вигляді нахиленого лотка над верстатом, а також інших подібних варіантів виконання допоміжних пристроїв. Для цих варіантів подачі деталей до верстата можуть застосовуватися схеми 4.1-4.4. Це ще раз підтверджує, що деякі схеми доцільні і для інших планувальних схем. Так, схема 3.5 може бути використана і для четвертого планування. В цілому порталні схеми (3.1, 3.2, 4.1-4.4) використовуються для лінійного розташування устаткування в ряд або паралельно одна одній.

Усі наведені на рис. 3.9 кінематичні схеми роботів складають однорукі і однозахватні конструкції, які відзначаються невисокою продуктивністю виконання завантажувально-розвантажувальних рухів. Для виключення цього недоліку в останній час все більше використовуються дворукі і двозахватні виконання. Послідовність визначення кінематичних схем таких роботів, в цілому, аналогічна вищенаведеним.

Підсумовуючи, зазначимо, що роботизація токарного та іншого подібного устаткування можлива за допомогою різних варіантів кінематичних схем роботів, які можна звести до декількох типових варіантів:

1. Комплексна система верстат-робот, яка проектується як одне ціле з використанням кінематичних схем роботів з двома-чотирма ступенями рухомості, що забезпечують зручний вихід

захвату на позиції допоміжних пристроїв.

2. Спеціальні та спеціалізовані роботи порталного виконання (планування 3 і 4, рис. 3.9), як правило, доцільні для лінійного розташування обладнання.

3. Спеціалізовані та універсальні роботи, встановлені на підлозі, доцільні при круговому розміщенні як однотипного, так і різнотипного устаткування.

#### 4. Модульні конструкції роботів.

Кожний з цих варіантів необхідно розглянути в однозахватному та двозахватному (однорукому та багаторукому) виконанні.

Кінцевий вибір оптимального варіанта роботизації та необхідної для цього кінематичної схеми робота повинен виконуватися з урахуванням переваг і недоліків кожного варіанта та конкретних вихідних умов. Це може бути виконано як за загальним показником оптимальності кінематичних схем, так і за окремими критеріями: продуктивності устаткування та робота; виробничої площі або об'єму, який займає устаткування; складності конструктивної реалізації схеми; зручності обслуговування устаткування; показниках рухових та орієнтуючих можливостей і т.п. [33].

В цілому передбачене обґрунтування вибору кінематичних схем доцільне не тільки для токарних верстатів, а й іншого устаткування з подібною конструктивною схемою. Результати наведених досліджень прийнятні і для інших типів обладнання з іншою направленістю рухів робота для їх обслуговування (наприклад, для обслуговування свердлильних і подібних верстатів), якщо представлені вище схеми повернути на  $90^\circ$  сумістивши їх необхідним чином з робочою позицією верстата.

## **РОЗДІЛ 4**

### **ЗАХВАТНІ ПРИСТРОЇ ПРОМИСЛОВИХ РОБОТІВ**

Захватні пристрої промислових роботів є найбільш відповідальними робочими органами, які призначені для захоплення та утримання деталей при виконанні роботом необхідних рухів. Від обґрунтованості їх розрахунків залежать надійність утримання деталей, швидкість та точність рухів, можливість їх використання для різноманітних видів та типорозмірів деталей і т. ін.

Враховуючи велику кількість різних конструкцій хватних пристроїв, їх можна класифікувати за такими ознаками:

#### 1. За рівнем спеціалізації:

- спеціальні, які мають можливість працювати з конкретною деталлю;
- спеціалізовані, які мають можливість працювати з деталями відповідної форми та встановленого діапазону розмірів;
- універсальні, які мають можливість працювати з деталями різної форми і розмірів та іншими об'єктами.

#### 2. За особливостями утримування деталей:

- підтримуючі;
- затискні;
- притягальні.

#### 3. За принципом дії та конструктивним виконанням:

- механічні;
- вакуумні;
- магнітні;
- з еластичними камерами;
- пальцеві.

#### 4. За особливостями керування роботою хватного пристрою:

- не керовані (з пружними затискними елементами);
  - циклові;
  - числові;
  - адаптивні.
5. За можливістю регулювання сили затиску:
- нерегульовані;
  - регульовані при налагодженні;
  - регульовані у процесі роботи.
6. За базуванням деталей у хватному пристрої:
- повне базування;
  - часткове базування.
7. За типом приводу хватного пристрою:
- пневматичні;
  - гідравлічні;
  - електричні та ін.
8. За характером кріплення хвату до руки (кисті) робота:
- постійне;
  - змінне;
  - автоматично змінне.
9. За типом захоплюваних поверхонь деталей:
- циліндричні (зовнішні, внутрішні);
  - плоскі;
  - призматичні (коробчаті);
  - сферичні;
  - різної форми.
10. За кількістю хватів у хватному пристрої:
- однозахватні;
  - двозахватні;
  - багатозахватні.

Найбільш поширеними є механічні хватні пристрої, які можуть мати однозахватні та багатозахватні виконання.

## 4.1. Однозахватні пристрої роботів

Як зазначалося вище, хватні пристрої промислових роботів мають велику кількість різновидів їх виконань. Ефективному визначенню доцільних варіантів хватних пристроїв має передувати їх комплексний аналіз. Одним із етапів такого аналізу є кінематично-силова структура хватних пристроїв.

### 4.1.1. Кінематично-силова структура хватних пристроїв

У загальному вигляді механічні хватні пристрої складаються з таких основних частин:

- привод;
- проміжні передачі;
- важелі з затискними елементами;
- корпусні та базові деталі.

Враховуючи те, що такі хватні пристрої мають різні виконання, їх можна представити у вигляді кінематично-силових структурних схем [40]. Так, найбільш простим виконанням хвату може бути конструкція з одним нерухомим важелем (ланкою), до якого здійснюється притискання деталі, і одним рухомим важелем (ланкою), який напряму отримує рух від двигуна (Д) приводу. Структурна схема такого хвату має вигляд (рис. 4.1, а). Другим різновидом такого хвату може бути конструкція (рис. 4.1, б), в якій рухомий важіль отримує рух від двигуна через передавальну передачу з відповідним передавальним відношенням ( $i$ ). Подібно можна представити структуру хватного пристрою, де рухотими є обидва важелі, причому один рухається від першого двигуна ( $D_1$ ), через проміжну передачу ( $i$ ), а другий, – безпосередньо, від другого двигуна ( $D_2$ ) (рис. 4.1, в). Таке ж виконання може бути, коли рух від другого двигуна також передається через проміжну передачу.

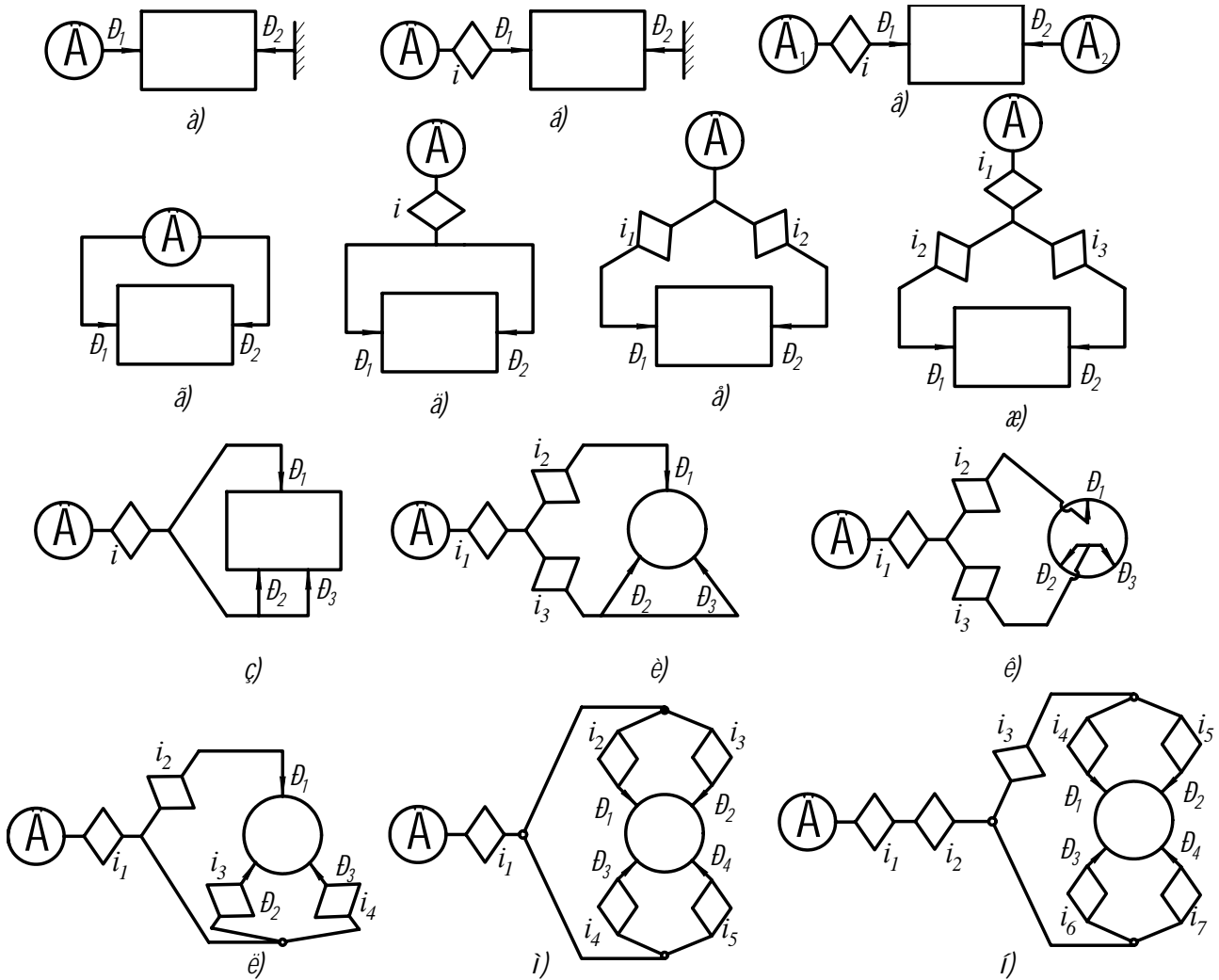


Рис. 4.1. Структурні схеми захватів

Можуть реалізуватися також захвати з одним двигуном і двома рухомими ланками без проміжних передач (рис. 4.1, г) Більш доцільним буде виконання захватного пристрою з одним двигуном, проміжною передачею і двома рухомими затискними важелями (рис. 4.1, д). Такі схеми простіші по конструкції, оскільки мають один двигун та елемент регулювання у вигляді проміжної передачі. Подальшим удосконаленням захватів може бути варіант, у якому від двигуна рух передається на затискні важелі з їх окремими передавальними відношеннями  $i_1$  та  $i_2$  (рис. 4.1, е). Окремо слід розглядати структурну схему, яка відтворює захват, який об'єднує в собі варіант за схемою – рис. 4.1, д, та варіант – рис. 4.1, е. Це,

відповідно, буде реалізовано варіантом, представленим на рис. 4.1, ж. До розглянутих варіантів можна додати й інші, де має місце більша кількість проміжних передач.

Усі вищенаведені структурні схеми відповідають умові затиску деталі у двох точках, що, в основному, прийнятне для утримання плоских деталей, де розподілені сили затиску по площинах затискних важелів замінюються зосередженими силами.

Більш фіксований затиск деталі буде при більшій кількості точок затиску. Так, при трьох точках затиску плоских деталей, де одна точка затиску здійснюється одним важелем, а дві інші – другим важелем, з рухом важелів від одного двигуна і однією проміжною передачею, структура пристрою має вигляд рис. 4.1, з. Подібна схема може використовуватися і для затиску деталей обертання як за зовнішню (рис. 4.1, и), так і за внутрішню (рис. 4.1, к) поверхні. Вони можуть бути як з одним, так і кількома проміжними передавальними механізмами.

При наявності двох точок затиску на одному важелі, особливо, якщо важіль здійснює обертовий рух, може мати місце передача сил до кожної із цих точок з різним передавальним відношенням. Для порівняння розглянемо приклад (рис. 4.1, л), який подібний до схеми (рис. 4.1, и). До цього слід додати, що розгалуження рухів після двигуна чи передавальних механізмів може здійснюватися варіантами:

1. Жорстке розгалуження рухів, коли рухи розпочинаються і закінчуються одночасно по всіх ланках розгалуження.

2. Гнучке (самовстановлююче) розгалуження. Тобто, коли рухи розпочинаються одночасно, а закінчуватися спочатку може рух на одному ланцюгу (ланцюг доходить до контакту з деталлю), а рух по другому ланцюгу може ще продовжуватися, оскільки цей ланцюг ще не дійшов до контакту з деталлю.

Жорстке розгалуження на схемах позначається простими

з'єднаннями ліній. Гнучке розгалуження позначається колом (див. рис. 4.1, л). Подібні різновиди з'єднань можуть бути і в інших схемах.

Утримання циліндричних деталей найбільш часто здійснюється чотириточковим прикладанням сил затиску. Деякі структурні схеми таких захватів наведено на рис. 4.1, м, н.

Використання наведеного структурного представлення конструкцій захватів дозволяє ґрунтовно аналізувати всі можливі різновиди принципів схем. Використовуючи їх, можна виконувати необхідні розрахунки та дослідження. Так, при силових розрахунках спочатку визначають величину необхідних сил затиску  $P_1, P_2, \dots, P_i$ . За величиною цих сил ( $P_i$ ) визначають необхідну силу на двигуні  $Q$  з урахуванням проміжних передач та їх передавальних відношень ( $i_i$ ):

$$Q = \sum_{i=1}^n P_i / i_i.$$

При виборі раціональних структурних варіантів захватних пристроїв важливо, щоб вони забезпечували не тільки необхідні сили затиску, а й необхідні переміщення затискних важелів. Це важливо як для отримання мінімальних масо-габаритних характеристик захватів, так і для забезпечення їх максимальних функціональних можливостей, а також високої швидкодії та точності затиску деталей.

#### 4.1.2. Типові конструкції однозахватних пристроїв промислових роботів

За відносно короткий час існування робототехніки створено дуже велику кількість різних виконань захватних пристроїв, що обумовлено значним різновидом роботизованих операцій та деталей, з якими працюють роботи в різних умовах.

Найбільше розповсюдження отримали захвати з

пневматичними, гідравлічними та електричними приводами. Конструктивно двигун приводу може бути вмонтованим у захват, або винесеним на іншу ланку робота.

Як проміжні передачі використовують важільні, клинові, зубчасто-рейкові, гвинтові та інші передачі. За кількістю використовуваних передач вони поділяються на прості (з однією передачею) та комбіновані (з декількома передачами).

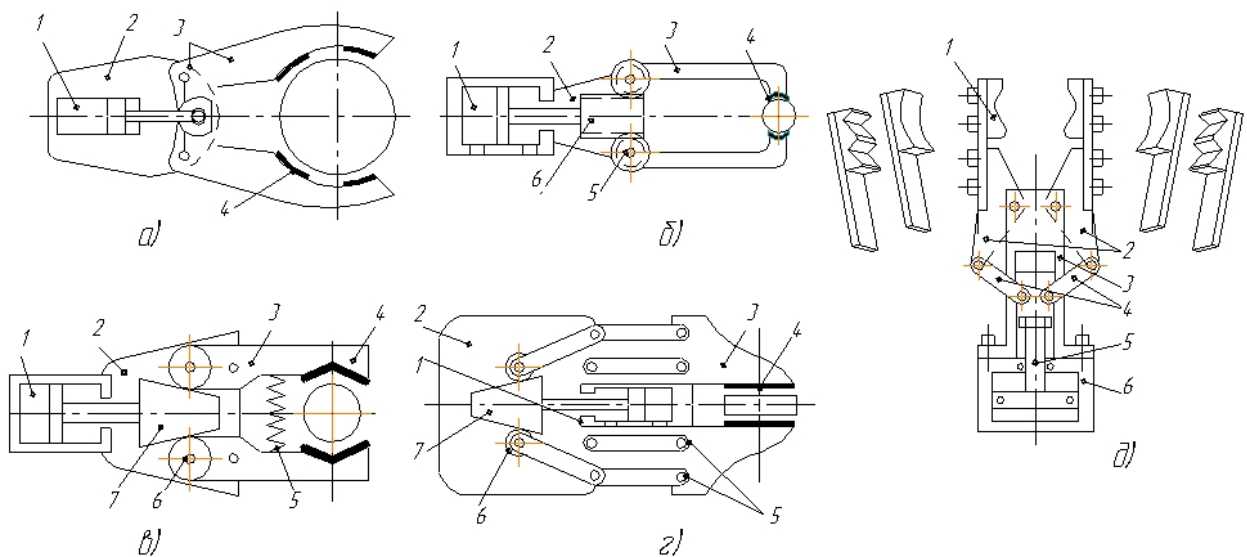


Рис. 4.2. Механічні захватні пристрої

Затискні елементи відрізняються за формою і розмірами відповідно до характеристик утримуваних деталей. Рух затискних елементів може бути поступальним чи обертовим. Із найбільш типових механічних конструкцій захватних пристроїв можна виділити такі:

1. Захвати з пружно-силовим затиском деталей за рахунок деформації пружних ланок, тобто без індивідуального приводу, або з приводом тільки на розтискання деталі.

2. Захвати з важільно-шарнірними механізмами (рис. 4.2, а), де поступальний рух тяги (штоку приводу 1) передається в обертовий рух затискних важелів 3.

3. Захвати із зубчасто-рейковою передачею (рис. 4.2, б).

Поступальний рух шток-рейки 6 приводу 1, через зубчасті колеса, перетворюється на обертовий рух затискних важелів 3.

4. Захвати з клинковою передачею (рис. 4.2, в). Привод 1 переміщує клин 7, який взаємодіє з роликами 6 затискних важелів 3. Розтиск деталі забезпечується пружиною 5.

5. Захвати з плоско-паралельним рухом затискних губок для утримання плоских деталей (рис. 4.2, г). Затиск деталі відбувається за допомогою клина 7 та плоско-паралельного механізму.

6. Захвати зі змінними затискними елементами (губками) (рис. 4.2, д). Змінні губки 1 кріпляться до затискних важелів 2. Наявність швидкозмінних затискних елементів дозволяє зменшити час, потрібний для переходу роботизованого комплексу на випуск іншої номенклатури виробів та відповідно, підвищити гнучкість системи в цілому.

При проектуванні хватних пристроїв необхідно враховувати, що робот встановлює деталь на верстат однієї форми і розмірів, а після обробки забирає деталь іншої форми і розмірів. Прилаштованість хватного пристрою до такої зміни деталі значно покращує умови роботи промислового робота. Так, для деталей обертання використовують хватні пристрої (рис. 4.3, а), які дозволяють центровано утримувати деталі різних діаметрів з незмінним положенням вісі деталі. Це досягається за рахунок використання затискних важелів із спеціальним профілем затискних губок.

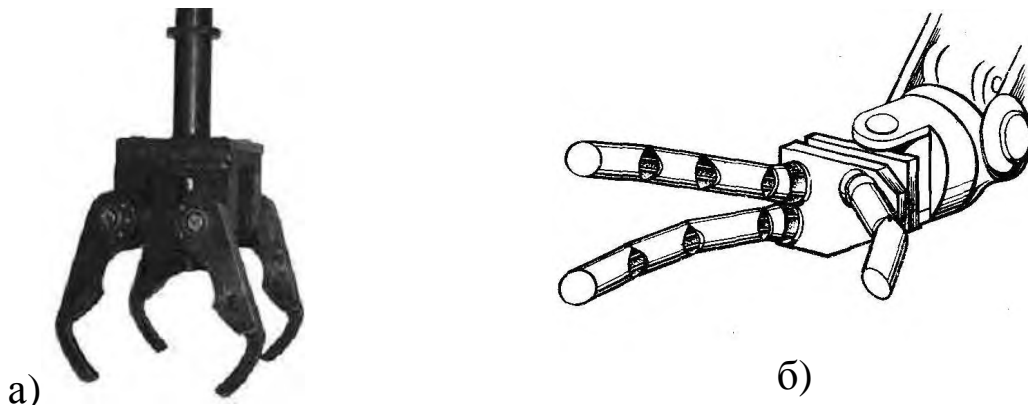


Рис. 4.3. Центруючий (а) та пальцевий (б) хватні пристрої

Якщо деталь має значну довжину, то необхідно використовувати захвати з двома парами затискних важелів.

Найбільш універсальними механічними захватними пристроями є пальцеві захвати (рис. 4.5, г), які дозволяють не тільки утримувати деталі різної форми і розмірів, а й виконувати різні операційні рухи.

Приклади деяких типових захватних пристроїв промислових роботів наведено на рис. 4.4, 4.5, 4.6, 4.7.



Рис. 4.4. Конструкції захватних пристроїв, що розроблені на кафедрі технології машинобудування ЦНТУ

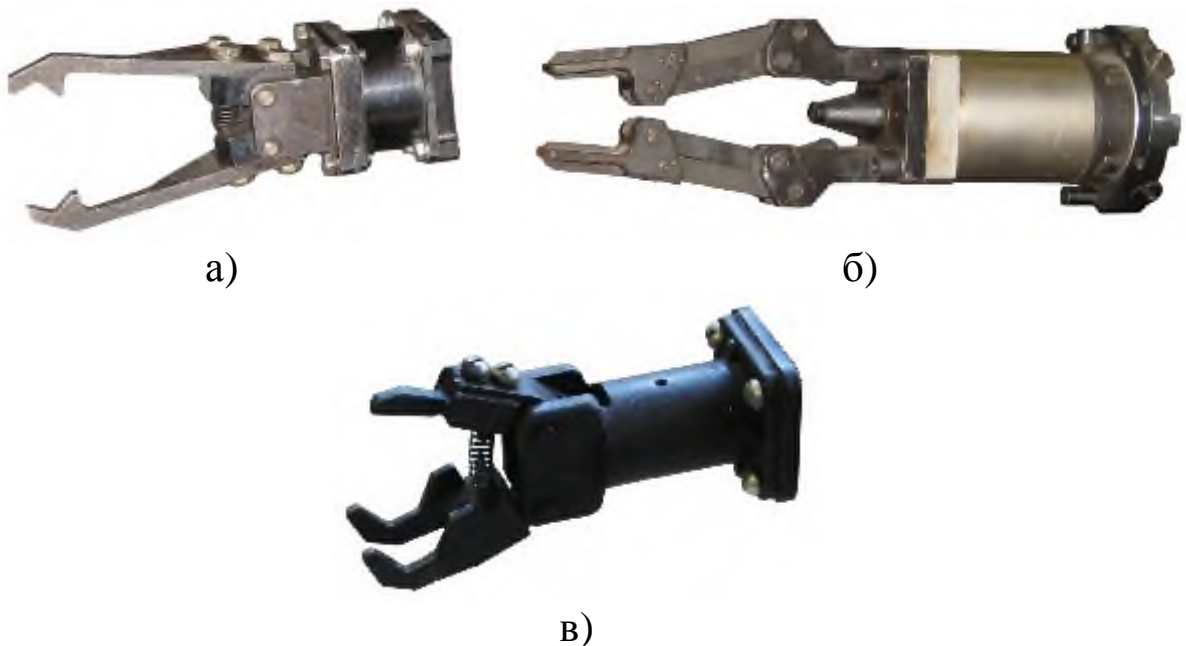


Рис. 4.5. Типові конструкції механічних захватних пристроїв:  
а – промислового робота “Бриг-10”; б – промислового робота “Ритм-05”; в – промислового робота “РФ-202М”



а)



б)



в)

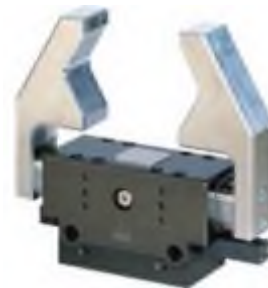


г)

Рис. 4.6. Захвати фірми MACK Corporation (США):  
а – двопальцевий захват; б, г – трипальцеві захвати;  
в – чотирьопальцевий захват



а)



б)



в)



г)

Рис. 4.7. Захвати фірми Samozzi (Італія):  
а, б – з паралельно-рухомими губками; в – трипальцевий захват;  
г – з обертово-рухомими губками

## 4.2. Двозахватні пристрої промислових роботів

Для зменшення часу простоювання основного технологічного обладнання в складі роботизованих комплексів, а відповідно підвищення продуктивності їх роботи, широке використання знаходять двозахватні виконання роботів.

### 4.2.1. Конструктивно-кінематична структура двозахватних пристроїв

Оскільки двозахватні пристрої промислових роботів за своїм конструктивним виконанням є більш складними порівняно з однозахватними виконаннями, то доцільним буде розглянути конструктивно-кінематичну структуру зазначених пристроїв за аналогією з розглянутою вище структурою промислових роботів (п. 3.2 та 3.3).

Спочатку розглянемо узагальнену структуру двозахватних пристроїв промислових роботів. Вона дозволяє комплексно показувати всі принципово різні ознаки будови досліджуваних пристроїв, а, відповідно, цілеспрямовано вести пошук раціональних варіантів. При побудові структури (рис. 4.8) прийняті позначення: МЗЗМ – механізм зміни захватів місцями, що реалізує ступені рухомості  $n_{зс}$ ; Л-ОМ – локально-операційний механізм, який реалізує локально-операційні ступені рухомості  $n_{ло}$ ; ЛДП – ланки двозахватного пристрою; ВЛ – вихідна ланка робота, до якої приєднується двозахватний пристрій.

На схемі ВЛ, ЛДП і захвати мають чітко визначену послідовність розміщення, тому їх зв'язок позначений постійними лініями зі стрілками. МЗЗМ, Л-ОМ і кисті можуть мати різне розміщення в конструкції двозахватного пристрою, а тому місця їх встановлення показані штрих-пунктирними лініями.



перетинаючись – X), та під довільним кутом (V). Дослідження показали, що останній варіант малоцільний, а тому його використання можливе за конкретних умов.

Приклад схеми згідно з указаною структурною формулою показано на рис. 4.9, а. Наведена структура та схема передбачають подальше приєднання до них захватів, що буде розглянуто нижче.

Якщо пристрій формується двома ланками (відповідно перша ланка –  $L_1$  і друга –  $L_2$ ), тоді можлива більша кількість варіантів. Принципово їх можна розділити на дві групи. До першої відносяться варіанти, коли кожна з ланок  $L_1$  і  $L_2$  приєднується до ВЛ – рис. 4.9, б. Структура наведеного варіанту матиме вигляд –

$ВЛ \left\langle \begin{array}{l} \perp L_1 \\ \perp L_2 \end{array} \right.$ . У даному варіанті передбачається розгалуження ланок з

однієї точки з'єднання. У таких схемах для більшої визначеності приєднання ланок в структурній формулі необхідно вказувати, як виконано розміщення по відношенню до попередньої – ВЛ, так і між ланками, що приєднуються. Якщо приєднання перпендикулярне між  $L_1$  і  $L_2$ , то його у формулі позначаємо відповідним значком ( $\perp$ ):

$$ВЛ \left\langle \begin{array}{l} \perp L_1 \\ (\perp) \\ \perp L_2 \end{array} \right. .$$

До другої групи належать варіанти, коли одна із ланок (наприклад, перша –  $L_1$ ) приєднується до вихідної ланки, а друга  $L_2$  – до першої. Приклад такого варіанта наведено на рис. 4.9, в, і відповідно структурна формула:

$$ВЛ \perp L_1 \left\langle \begin{array}{l} \\ \perp L_2 \end{array} \right. .$$

У даній формулі приєднання  $L_2$  здійснюється перпендикулярно до  $L_1$ . Ступінчатий запис формули вказує, що ланка  $L_2$  приєднується до одного з кінців  $L_1$ . В цих умовах для

більшої визначеності розміщення  $L_2$  по відношенню до  $L_1$  і всієї системи доцільно вказувати напрямок приєднання  $L_2$  по відношенню до попередньої ланки, в даному випадку до ВЛ. Таке позначення буде слідувати за попереднім. Згідно з наведеною схемою (рис. 4.9, в) структурна формула буде мати вигляд:

$$\text{ВЛ} \perp L_1 \begin{matrix} \cdot \\ \backslash \\ \perp // L_2 \end{matrix}$$

Наведена формула вказує, що  $L_2$  приєднана до  $L_1$  – перпендикулярно ( $\perp$ ), а по відношенню до попередньої ланки (ВЛ) – паралельно ( $//$ ).

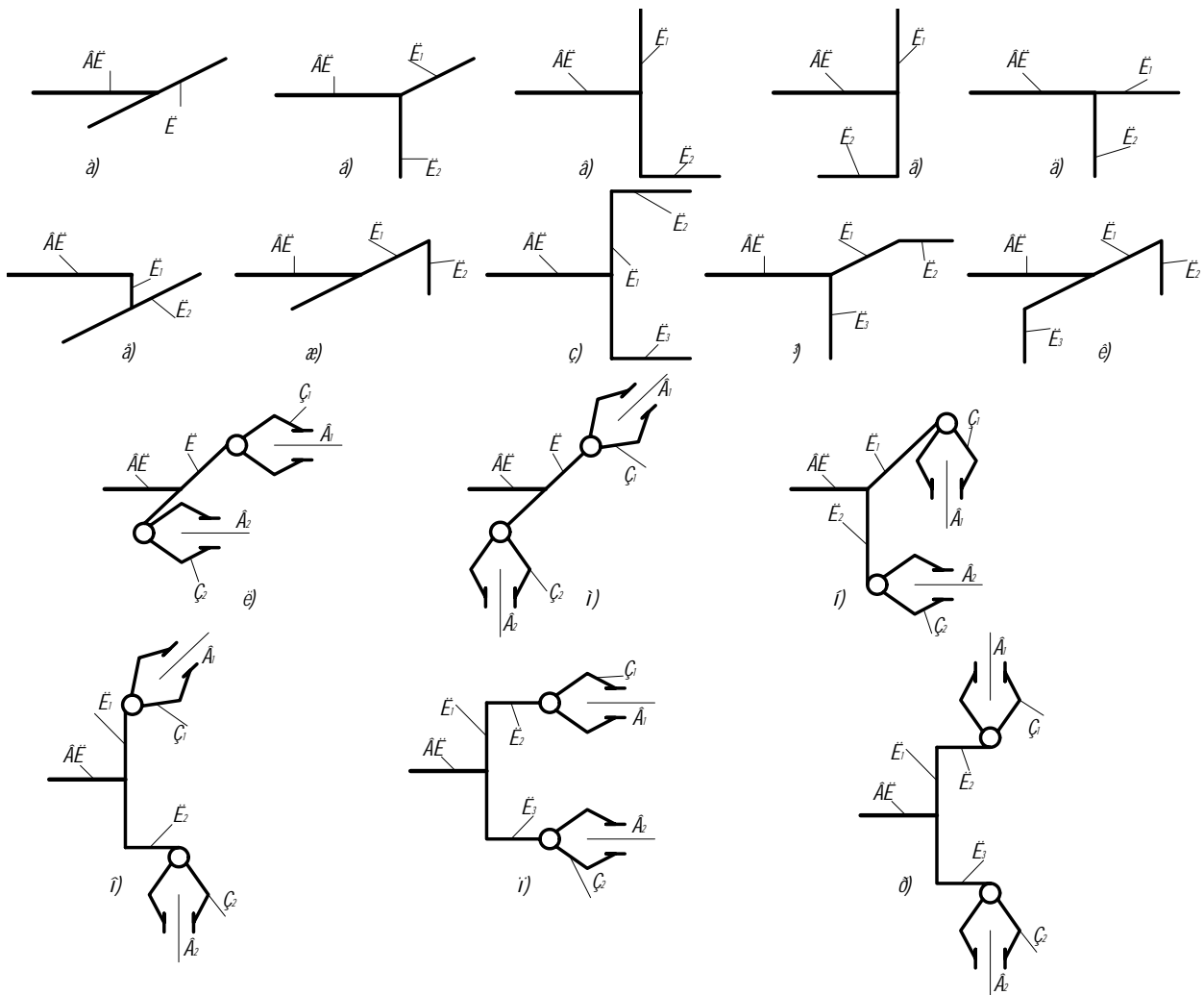


Рис. 4.9. Конструктивні варіанти з'єднання ланок та схеми двозахватних пристроїв:

а-к – варіанти з'єднання ланок; л-р – схеми двозахватних пристроїв

Для подальшої конкретизації необхідно вказувати, в якому напрямку відповідно до тієї чи іншої координатної вісі направлено ланку, що приєднується. Якщо ланки приєднані так, що їх вісі співпадають з осями прямокутної системи координат, то вони відповідно позначаються у структурних формулах значками напрямку:  $\uparrow$ ;  $\uparrow\uparrow$ ;  $\times$ . Якщо напрямки приєднаних ланок співпадають з напрямками координатної системи в протилежні сторони, то вони позначаються  $\downarrow$ ;  $\downarrow\downarrow$ ;  $\times$ .

З урахуванням цих умов структуру згідно зі схемою рис. 4.9, в можна записати:

$$\text{ВЛ} \perp \text{Л}_1 \begin{array}{l} \diagdown \\ \perp \uparrow\uparrow \text{Л}_2 \end{array} .$$

Такий запис формули уточнює напрямок приєднання  $\text{Л}_2$ , на противагу варіантові, коли  $\text{Л}_2$  направлена вліво відносно ланки  $\text{Л}_1$ , тому її формула буде:

$$\text{ВЛ} \perp \text{Л}_1 \begin{array}{l} \diagdown \\ \perp \downarrow\downarrow \text{Л}_2 \end{array} ,$$

а схема показана на рис. 4.9, г.

При формуванні двозахватного пристрою трьома ланками кількість можливих варіантів набагато більша. Розглянемо деякі із них. Якщо перша ланка ( $\text{Л}_1$ ) приєднана до ВЛ, а дві інші ( $\text{Л}_2$ ;  $\text{Л}_3$ ) до ланки  $\text{Л}_1$ , то відповідно до схеми рис. 4.9, з структура такого захвату буде:

$$\text{ВЛ} \perp \text{Л}_1 \begin{array}{l} \diagup \perp \uparrow\uparrow \text{Л}_2 \\ \diagdown \perp \uparrow\uparrow \text{Л}_3 \end{array} .$$

У формулі вказано, що ланки  $\text{Л}_2$  і  $\text{Л}_3$  приєднані перпендикулярно ( $\perp$ ) до  $\text{Л}_1$  і паралельно ( $//$ ) по відношенню до ВЛ в позитивному напрямку вісі X.

Інший варіант триланкового двозахватного пристрою наведено на рис. 4.9, і, а його структура буде:

$$\text{ВЛ} \begin{cases} \perp \text{Л}_1 \perp \uparrow \text{Л}_2 \\ \perp \text{Л}_3 \end{cases} .$$

Другою складовою конструктивної структури двозахватних пристроїв, є відображення особливостей приєднання захватів до ланок пристрою. Оскільки захвати розміщуються на кінцях відповідних ланок, то при цьому важливо вказати напрямок вісі захвату (В) по відношенню до вісі ланки, що тримає захват. Ці напрямки, як правило, такі ж, як і напрямки взаємного розміщення ланок. Практично, приєднання має місце при виконанні умов співвісності та перпендикулярності вісі захвату та вісі утримуючої ланки, і тільки в деяких випадках вони можуть бути розміщені під довільним кутом.

Приклади типових варіантів приєднання захватів до ланок двозахватного пристрою наведено на рис. 4.9 (л-р). Так, для варіанта (рис. 4.9, л), коли захвати приєднуються перпендикулярно до ланки (Л), структурна формула буде:

$$\text{ВЛ} \perp \text{Л} \begin{cases} \perp \uparrow \text{З}_1 \\ \perp \uparrow \text{З}_2 \end{cases} .$$

На даній і наступних схемах показано два захвати  $\text{З}_1$  і  $\text{З}_2$ , та їх вісі симетрії  $\text{В}_1$  і  $\text{В}_2$ . Таким чином, у структурній формулі вказується їх розміщення та напрямок. Для схеми (рис. 4.9, л) може бути й інше розміщення захватів (рис. 4.9, м) і її можна представити формулою:

$$\text{ВЛ} \perp \text{Л} \begin{cases} / \text{З}_1 \\ \perp \times \text{З}_2 \end{cases} .$$

У даній формулі вказано, що перший захват приєднаний до ланки (Л) співвісно, а тому вказувати, як він розміщений по відношенню до ВЛ, немає потреби, оскільки умова співвісності

може бути реалізована тільки одним варіантом. Протилежним цьому може бути представлення приєднання другого захвату  $Z_2$ , згідно з виконанням умови перехресчуваності ланки (Л) і вісі ( $B_2$ ), а тому це конкретизовано у формулі позначенням  $\times$ .

Для дволанкових хватних пристроїв приєднання хватів можна показати на прикладі схем, (рис. 4.9, н, о) відповідно до формул:

$$\begin{array}{l} \text{ВЛ} \begin{cases} \perp L_1 \perp \times Z_1 \\ \perp L_2 \perp \uparrow Z_2 \end{cases}, \quad \text{ВЛ} \perp L_1 \begin{cases} \perp \times Z_1 \\ \perp \uparrow L_2 \perp \downarrow Z_2 \end{cases} \end{array}$$

Триланкові двозахватні пристрої можуть мати також значну кількість варіантів приєднання хватів. Схема на рис. 4.9, п, побудована приєднанням хватів до ланок згідно з формулою:

$$\text{ВЛ} \perp L_1 \begin{cases} \perp \uparrow L_2 / Z_1 \\ \perp \uparrow L_3 / Z_2 \end{cases}$$

Інший варіант приєднання хватів до цієї схеми показано на рис. 4.9, р, що відповідає структурній формулі:

$$\text{ВЛ} \perp L_1 \begin{cases} \perp \uparrow L_2 \uparrow Z_1 \\ \perp \uparrow L_3 \downarrow Z_2 \end{cases}$$

У цілому наведене обґрунтування побудови структурних схем дозволяє отримувати такі формули, за якими можна будувати чітко визначені схеми пристроїв. Це дозволяє цілеспрямовано аналізувати конструктивні варіанти двозахватних пристроїв і знаходити із них найбільш доцільні схеми.

Деякі із наведених і подібних схем можуть в такому вигляді (без додаткових ступенів рухомості по ЗЗМ) використовуватися в конструкціях роботів, де зміна хватів місцями може здійснюватись рухами руки промислового робота. Звичайно, такий

варіант вирішення проблеми в більшості випадків реалізувати складно, до того ж він не завжди доцільний.

Для вирішення завдання по завантаженню роботами технологічного обладнання необхідно в конструктивну структуру двозахватного пристрою ввести кінематичні пари, які будуть забезпечувати необхідні рухи пристрою [39].

Для цього спочатку визначаємо можливі варіанти введення в схему кінематичних пар для здійснення спільних рухів захватів ( $n_{зс}$ ), з формуванням закінченої конструктивно-кінематичної схеми і її структурної формули.

Виконання рухів по ЗЗМ може здійснюватися двома варіантами:

- коли процес ЗЗМ характеризується наявністю двох фіксованих позицій (рис. 4.10, а). Одна із них робоча, що відповідає положенню захвату на позиції верстата, а друга – допоміжна;
- коли процес ЗЗМ характеризується наявністю трьох позицій: одна робоча позиція і дві допоміжні, відповідно для першого і другого захватів (рис. 4.10, б).

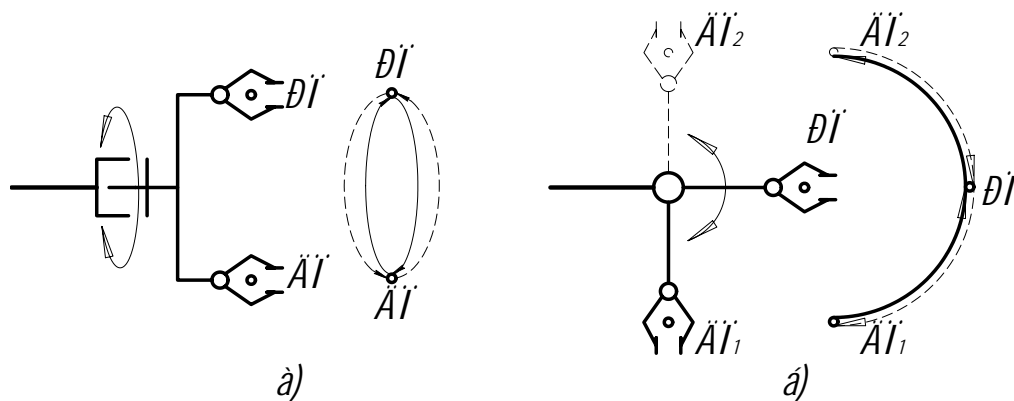


Рис. 4.10. Схеми роботи двозахватних пристроїв

Якщо двозахватний пристрій складається з однієї ланки (рис. 4.9, л), процес ЗЗМ може реалізуватися одним обертовим рухом (рис. 4.11, а), або одним поступальним рухом, що здійснюється в напрямку вісі ланки (рис. 4.11, б). Відповідно до наведеної схеми

(рис. 4.11, а) структурна формула буде:

$$\text{ВЛ} / \text{О} \perp \text{Л} \begin{cases} \perp \uparrow \uparrow \text{З}_1 \\ \perp \uparrow \uparrow \text{З}_2 \end{cases} .$$

У структурній формулі додатково вказана кінематична пара, яка здійснює обертовий рух відносно власної вісі (О), з напрямком руху співвісним (/) по напрямленню до приєднувальної ланки. Після кінематичної пари (О) вказується напрямок приєднання ланки пристрою. В даній схемі ці напрямки перпендикулярні. Якщо потрібно, то додатково можна вказувати ще й напрямок приєднання відносно ланки, до якої приєднується кінематична пара. У схемі, що розглядається, таке уточнення не потрібне, оскільки іншого приєднання ланки (Л) до пари (О), при умові їх перпендикулярності неможливе. У подальших схемах будуть наведені приклади подвійного позначення напрямків приєднання.

Відповідно до варіанта з поступальним рухом (рис. 4.11, б) структурну формулу можна записати:

$$\text{ВЛ} \perp \text{П}' // \perp \text{Л} \begin{cases} \perp \uparrow \uparrow \text{З}_1 \\ \perp \uparrow \uparrow \text{З}_2 \end{cases} .$$

У даній структурі вказано, що ланка (Л) приєднана по напрямку руху до пари П' паралельно, а її вісь і вісь ВЛ між собою перпендикулярні.

Для одноланкових хватних пристроїв можливі й інші структурні варіанти в залежності від напрямку рухів та особливостей їх конструктивної реалізації. Наприклад, варіант з обертовою парою можна представити схемою (рис. 4.11, в) зі структурною формулою:

$$\text{ВЛ} \perp \text{О} \perp // \text{Л} \begin{cases} / \text{З}_1 \\ / \text{З}_2 \end{cases} .$$

У процесі обертання ланка може змінювати напрямок по відношенню до ВЛ, тому позначення вказуються для її вихідного положення.

Для дволанкових хватних пристроїв один з варіантів приєднання обертової кінематичної пари показано на рис. 4.11, г, а структура схеми буде:

$$\text{ВЛ} \perp \text{О}' \begin{cases} \perp / \text{Л}_1 / \text{З}_1 \\ (\perp) \\ \perp \perp \text{Л}_2 / \text{З}_2 \end{cases} .$$

Триланкові двозахватні пристрої з додаванням ступенів рухомості ЗЗМ, також можуть бути реалізовані різними варіантами, в залежності від необхідних умов роботи промислового робота в комплексі. Один з прикладів наведено на рис. 4.11, д, згідно зі структурою:

$$\text{ВЛ} / \text{О} \perp \text{Л}_1 \begin{cases} \perp \uparrow \parallel \text{Л}_2 \perp \parallel \text{З}_1 \\ \perp \uparrow \parallel \text{Л}_3 \perp \parallel \text{З}_2 \end{cases} .$$

У структурній формулі позначення наведені для показаного на рис. 4.9, р, положення схеми. У процесі обертання в парі (О) всі позначення у формулі залишаються незмінними, окрім позначення стрілок в напрямках паралельності біля хватів  $\text{З}_1$  і  $\text{З}_2$ , так як їх вісі  $\text{В}_1$  і  $\text{В}_2$  змінюють свій напрямок у системі координат.

У структурі двозахватних пристроїв можуть бути не тільки ступені рухомості, які забезпечують ЗЗМ, а й інші кінематичні групи. Це, в першу чергу, стосується наявності в пристрої орієнтуючих ступенів рухомості, які відносяться до кисті того чи іншого захвату. Приклад такого варіанта показано на рис. 4.11, е, за структурою:

$$\text{ВЛ} \perp \text{О}' \begin{cases} \perp \uparrow \text{Л}_1 / \text{О}_{\text{к1}} \uparrow \text{З}_1 \\ \perp \perp \text{Л}_2 / \text{О}_{\text{к2}} \downarrow \text{З}_2 \end{cases} .$$

У таких конструкціях кисть розміщується перед захватом робота і може бути реалізована одним із видів обертових рухів  $O$  чи  $O'$ .

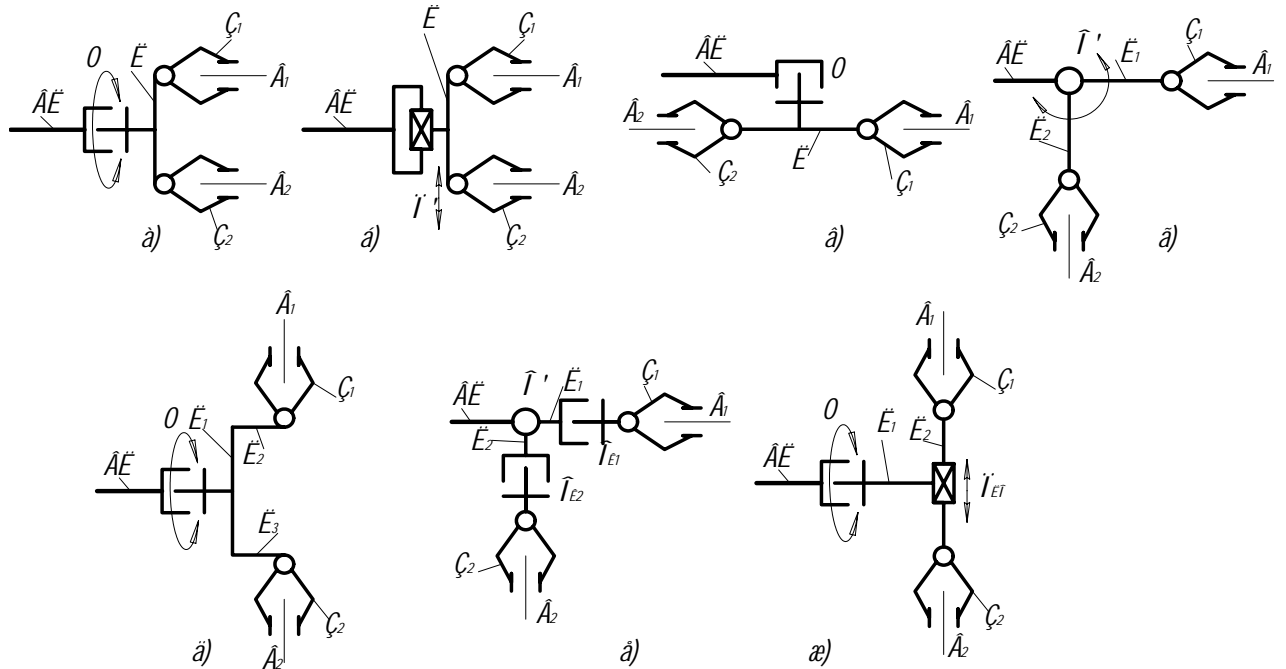


Рис. 4.11. Конструктивно-кінематичні схеми двозахватних пристроїв

Окрім ступенів рухомості кисті, в структурі пристроїв можуть бути і локально-операційні ступені рухомості. Один із варіантів їх виконання наведено на рис. 4.11, ж, відповідно до структури:

$$\begin{array}{c}
 \text{ВЛ} / \text{O} / \text{Л}_1 \perp \text{П}_{\text{ло}} / \text{Л}_2 \\
 \begin{array}{l}
 \nearrow \perp \text{З}_1 \\
 \searrow \perp \text{З}_2
 \end{array}
 \end{array}$$

У даній формулі вказується на використання поступального локально-операційного переміщення ( $\text{П}_{\text{ло}}$ ), що може вирішувати питання здійснення локального руху для виведення деталі із патрону токарного верстата тощо.

В цілому наведений структурний метод дозволяє врахувати всі основні відмінні ознаки, які забезпечують формування різних

конструкцій двозахватних пристроїв, зручно представляти їх будову формулами та ґрунтовно аналізувати для пошуку найбільш доцільних варіантів в залежності від особливостей виконання та використання РТК.

Для визначення доцільних варіантів розроблено відповідний алгоритм (рис. 4.12).

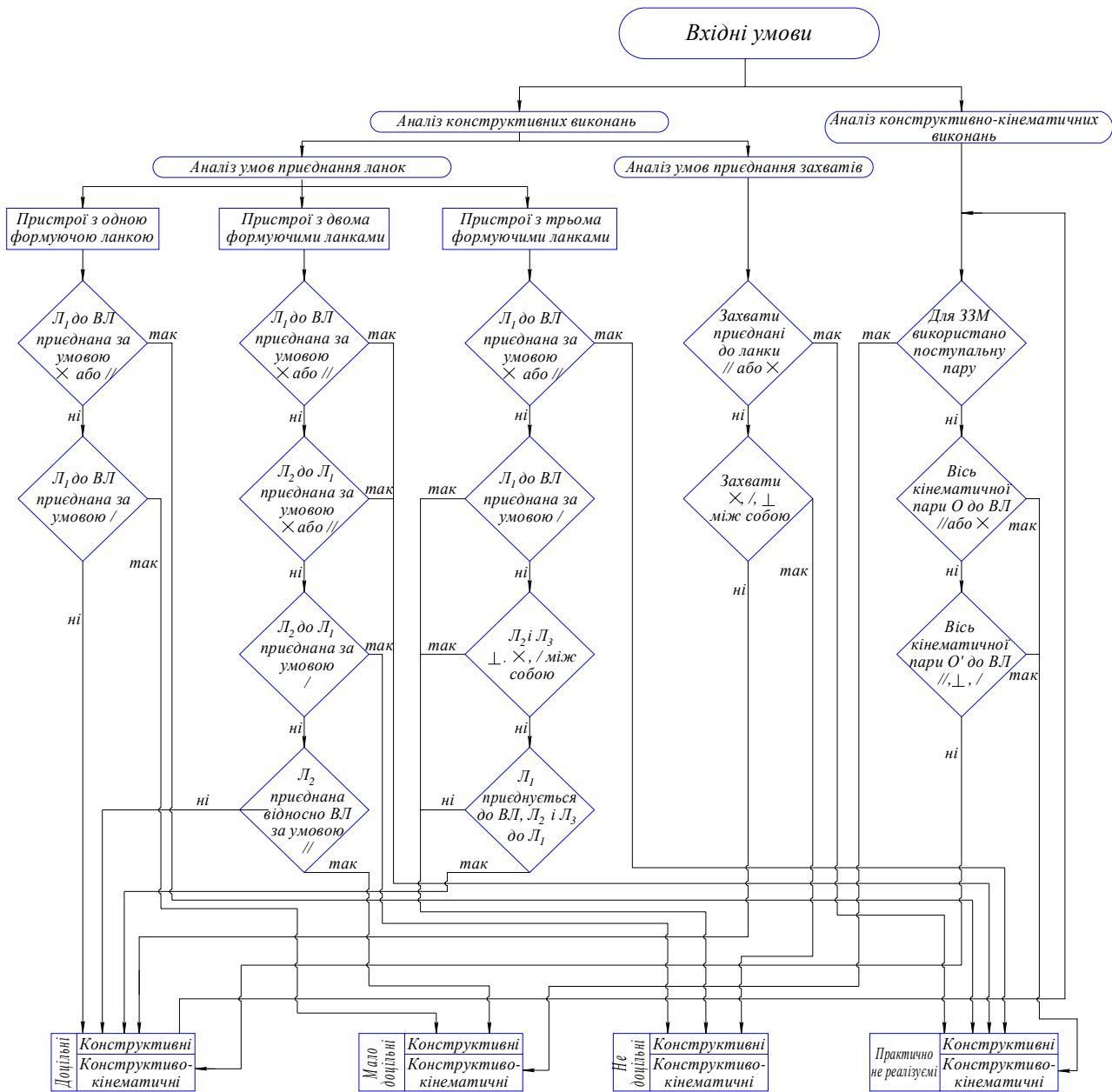


Рис. 4.12. Алгоритм визначення доцільних виконань двозахватних пристроїв промислових роботів

#### 4.2.2. Типові конструкції двозахватних пристроїв промислових роботів

Конструкції двозахватних промислових роботів можна розділити на пристрої, що мають власні ступені рухомості (механізм зміни хватів місцями), і ті, що не мають зазначених ступенів рухомості.

Типовими прикладами двозахватних конструкцій, що не мають власних ступенів рухомості (ЗЗМ) є пристрої, з двома парами затискних важелів, які використовуються для затиску окремо двох деталей, або довгих та важких деталей.

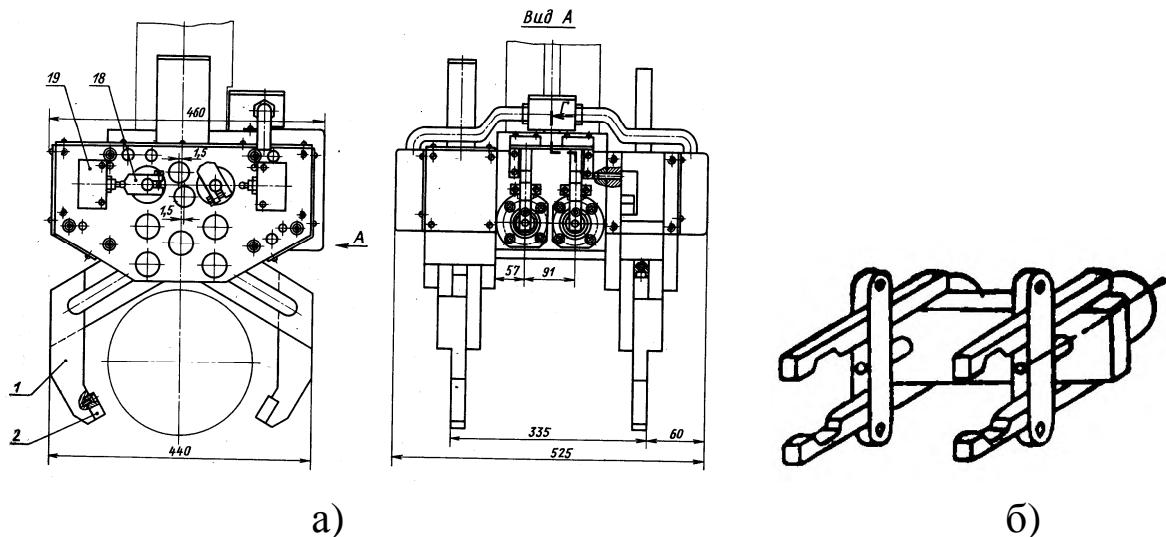


Рис. 4.13. Захватні пристрої промислових роботів

На рис. 4.13, а показано конструкцію захвату з гідроприводом для деталей типу валів діаметром від 40 до 250 мм і масою до 160 кг. Даний захват застосовується в промисловому роботі типу СМ160Ф2 і призначений для обслуговування токарних верстатів з ЧПК. Затискні пари важелів хватів мають автономні приводи, що забезпечує можливість центрування і затиску ступінчатих валів, шийки яких мають різні діаметри.

Подібний захват, представлений на рис. 4.13, б. Він використовується в роботах фірми “Yaskawa Electric

ManufacturingCo” /Японія/.

Провідні закордонні фірми, такі як “ABB”, “PUMA”, “Seiko”, “KUKA”, “REIS”, “Unimate”, “Fanuk” та інші, що спеціалізуються на випуску промислових роботів, також застосовують двозахватні виконання у своїх конструкціях.

На рис. 4.14 наведено такий захватний пристрій, що використовується в роботах фірми “Unimate”. Даний пристрій застосовується при роботі з деталями типу втулки, диски, зубчасті колеса тощо.

Двозахватні роботи фірми “ABB” /Швейцарія/ з паралельно розміщеними захватами використовуються для затиску деталей невеликої ваги – рис.4.15.

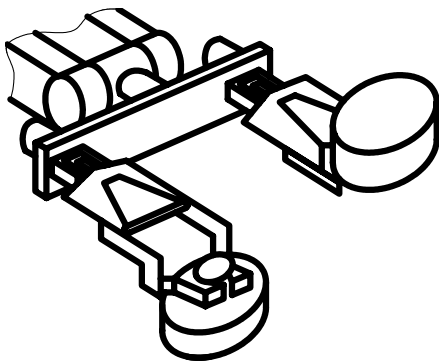


Рис. 4.14. Двозахватний пристрій фірми “Unimate”



Рис. 4.15. Двозахватний пристрій фірми “ABB”

Для підвищення продуктивності розвантажувально-завантажувальних робіт у пристрої необхідно передбачити механізм ЗЗМ. В якості таких механізмів можуть використовуватися приводи різного конструктивного виконання.

Типовими прикладами пристроїв даної категорії є двозахватні конструкції, в яких захвати розташовані під кутами [17, 26]. Дані захвати використовуються при завантаженні металообробного обладнання чи проведенні подібних операцій, коли один із захватів використовується для зняття з робочої позиції обробленої деталі, а другий – для встановлення заготовки. Зазначені конструкції

представлені на рис. 4.16. В них для ЗЗМ використано конічну зубчасту (рис. 4.16, а) та зучасто-рейкову (рис. 4.16, б) передачі.

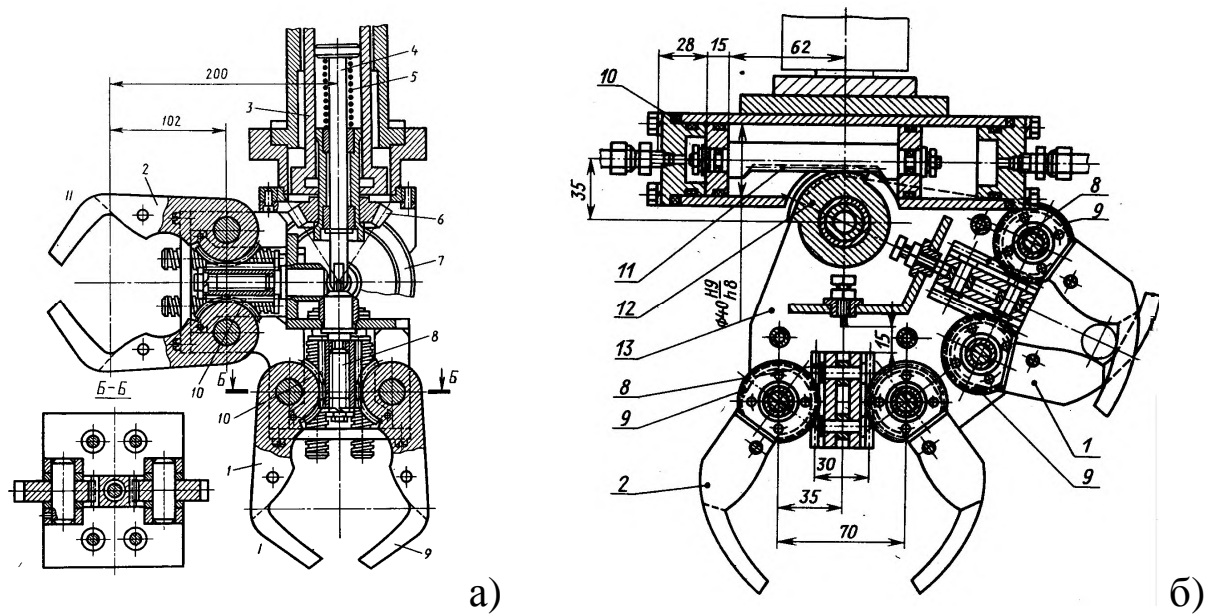


Рис. 4.16. Двозахватні пристрої, захвати яких розташовані під кутом

У промислових роботах “Електроніка” та “РБ 242” двозахватні пристрої оснащені механізмами зміни захватів місцями, які реалізовані обертовими кінематичними парами (рис. 4.17).

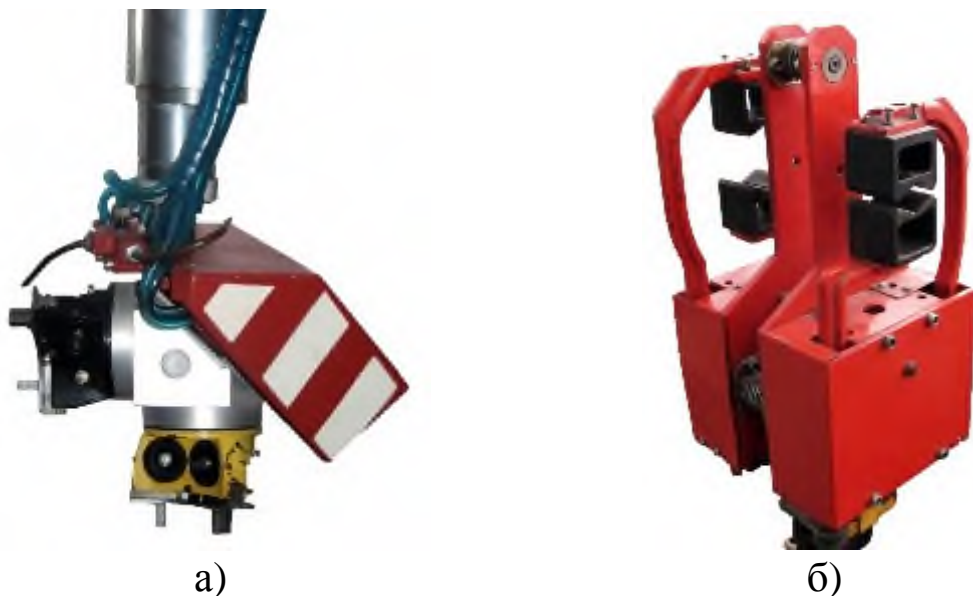


Рис. 4.17. Двозахватні пристрої:  
а – робота “Електроніка”; б – робота “РБ 242”

Ряд варіантів двозахватних пристроїв розроблено на кафедрі технології машинобудування ЦНТУ (рис. 4.18).



Рис. 4.18. Двозахватні пристрої розроблені на кафедрі технології машинобудування ЦНТУ

Корпорація “Mask Corporation” /США/, яка спеціалізується на випуску хватних пристроїв для промислових роботів, також має у своєму асортименті двозахватні виконання з механізмами ЗЗМ. Зазначені механізми реалізовані обертовими (рис. 4.19, а) та поступальними (рис. 4.19, б) рухами.

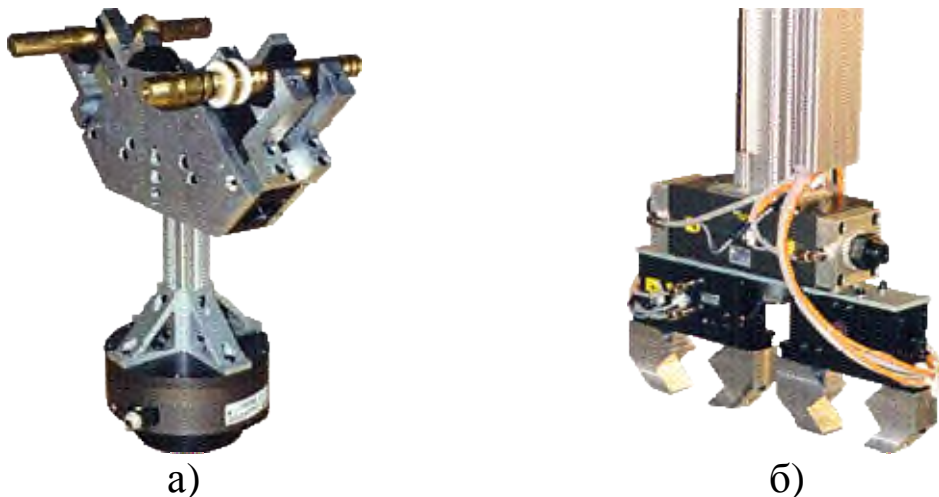


Рис. 4.19. Двозахватні пристрої фірми “Mask Corporation” /США/

Отже, двозахватні конструкції широко використовуються в промислових роботах, що призначені для обслуговування металообробних РТК. Наведенні вище конструкції є достатньо типовими їх виконаннями.

### **4.3. Особливості розрахунку механічних хватних пристроїв промислових роботів**

Захватні пристрої в роботах, як і в інших засобах механізації та автоматизації виробництва, є відповідальними робочими механізмами. Це пов'язано з тим, що вони безпосередньо утримують транспортовані деталі, які переміщуються з великими швидкостями, а, відповідно, з великими прискореннями і силами інерції. З іншого боку, рух деталей роботами здійснюється в різних напрямках, тому у процесі переміщення деталей на них і на хватні пристрої, діють змінні по величині і напрямку сили. Все це вимагає ґрунтовного дослідження особливостей навантаження хватних пристроїв, що дозволить визначати їх раціональні конструктивні параметри.

Вирішення цієї задачі актуальне також і тому, що хватний пристрій є кінцевим виконавчим механізмом у кінематичному ланцюгу робота, а тому він повинен мати мінімальні габарити і масу. Це вимагає виконання точних розрахунків з обґрунтованим вибором їх основних конструктивних параметрів.

Перший етап у розрахунку хватних пристроїв – це визначення сил затиску утримуваних деталей. Однією з особливостей виконання цих розрахунків є те, що в рівняннях рівноваги деталей, кількість невідомих сил затиску більша від кількості рівнянь. Тому для розв'язання вказаних рівнянь необхідно приймати умови:

1. Рівняння рівноваги складаються за умови визначення мінімальних сил затиску деталі.

2. При розрахунках необхідно реально оцінювати фізичні процеси утримання деталі, що особливо відноситься до урахування в рівняннях рівноваги сил тертя.

За вказаних умов розглянемо особливості визначення сил

затиску циліндричних деталей хватним пристроєм з призматичними затискними елементами. Для даної конструкції захвату складемо розрахункову схему (рис. 4.20), відповідно до якої запишемо рівняння рівноваги деталі:

$$\sum P_x = -P_i \sin \alpha + P'_1 \cos(90 - \frac{\beta}{2} - \varphi) + P'_2 \cos(90 - \frac{\beta}{2} - \varphi) = 0;$$

$$\sum P_y = -G - P_i \cos \alpha + P''_1 \sin(90 - \frac{\beta}{2} - \varphi) + P''_2 \sin(90 - \frac{\beta}{2} - \varphi) + F_1 \cos(90 - \frac{\beta}{2} - \varphi) + F_3 \cos(90 - \frac{\beta}{2} - \varphi) = 0;$$

де  $G$ ,  $P_i$  – відповідно, сила ваги деталі та сила інерції;

$F_1$ ,  $F_3$  – сили тертя в точках затиску;

$\alpha$  – кут дії сили інерції;

$\beta$  – кут призми затискного важеля;

$\varphi$  – кут розміщення вершини призми.

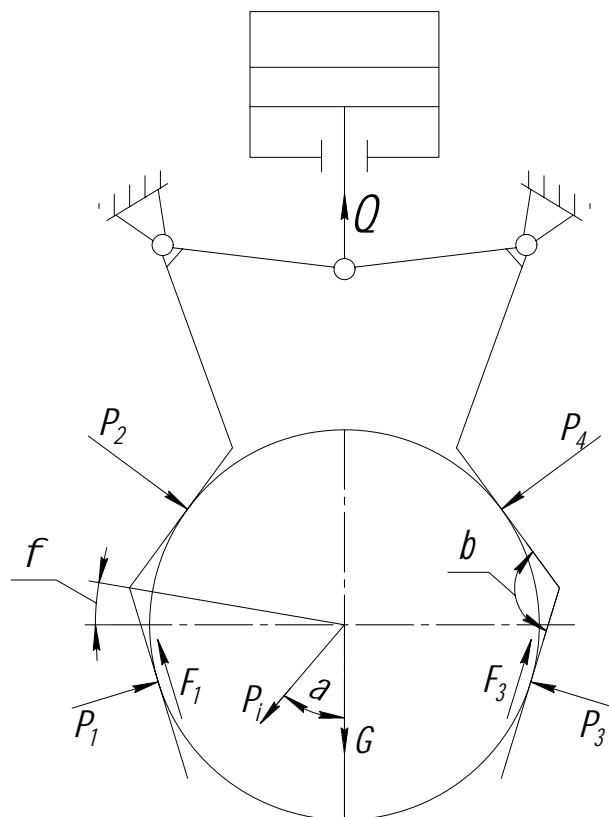


Рис. 4.20. Розрахункова схема захвату

Вирішуючи ці рівняння, визначаємо сили затиску:

$$P_1 = \frac{G + P_i \cos \alpha}{2 \left[ \sin\left(90 - \frac{\beta}{2} + \varphi\right) + f \cos\left(90 - \frac{\beta}{2} + \varphi\right) \right]} + \frac{P_i \sin \alpha \sin\left(90 - \frac{\beta}{2} + \varphi\right)}{\sin 2\left(90 - \frac{\beta}{2}\right)};$$

$$P_2 = \frac{P_i \sin \alpha \sin\left(90 - \frac{\beta}{2} + \varphi\right)}{\sin 2\left(90 - \frac{\beta}{2}\right)};$$

$$P_3 = \frac{G + P_i \cos \alpha}{2 \left[ \sin\left(90 - \frac{\beta}{2} + \varphi\right) + f \cos\left(90 - \frac{\beta}{2} + \varphi\right) \right]}; \quad P_4 = 0.$$

За наведеними рівняннями можна аналізувати вплив параметрів затискних важелів та умов затиску на величину мінімально необхідних сил затиску [41].

Аналізуючи ці та інші залежності, можна вибрати раціональні параметри захватів роботів з урахуванням особливостей їх цільового призначення, будови, умов функціонування. Для виконання подальших розрахунків визначені сили затиску збільшуємо на коефіцієнт запасу ( $K=1,1 \dots 1,5$ ).

#### 4.4. Вакуумні, магнітні та еластичні захватні пристрої промислових роботів

Вакуумні та магнітні захвати належать до притягальних пристроїв, що в основному, дозволяють використовувати їх для утримання плоских деталей.

Вакуумні захвати (рис. 4.21, а) використовуються для роботи зі скляними і крихкими деталями з гладкими поверхнями. Наприклад, листове скло, кінескопи та ін. Вони представляють собою гумові чи пластмасові присоски, розтруби та інші конструктивні виконання, які щільно притискаються до деталі, а

потім у камері створюється вакуум. Це забезпечує притягування деталі до захвату. Вакуум може створюватися витісненням повітря з камери при силовому її притисканні до деталі. Простота таких конструкцій не забезпечує вирішення питання від'єднання деталі від присоски. Використання вакуумних насосів дозволяє створювати керовану силу затиску, але для цього потрібний спеціальний насос. Поширеними у виробництві є ежекторні схеми, які забезпечують прокачування стиснутого повітря через звужений калібрований отвір, за яким створюється розрідження в камері присоски. Недолік таких схем полягає у необхідності постійного прокачування повітря для забезпечення притягування деталі.

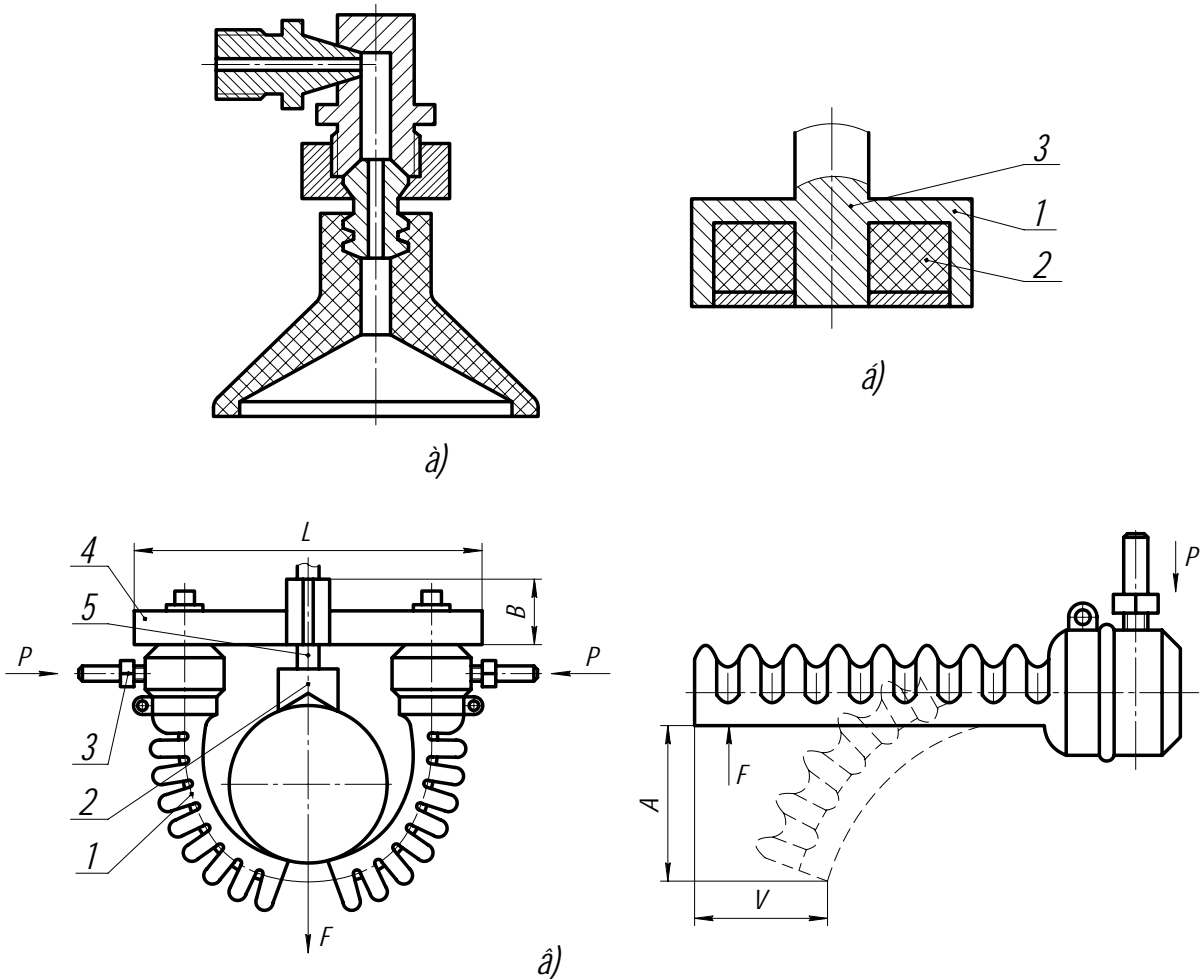


Рис. 4.21. Вакуумні, магнітні та еластичні хватні пристрої

Утримання великих за розмірами чи вагою деталей досягається за рахунок одночасного накладання на них кількох присосок, які об'єднуються в єдину конструкцію.

Сила притягування деталі присоскою визначається за формулою:

$$Q = \frac{\pi \cdot D^2}{4} (P_a - P_v) \cdot K,$$

де  $D$  – діаметр присоски;

$P_a$ ,  $P_v$  – відповідно, атмосферний тиск і тиск розрідження (вакуумний тиск) у середині присоски;

$K$  – коефіцієнт герметичності вакуумної системи та зміни площі присоски у зв'язку з її деформацією ( $K = 0.8 - 0.85$ ).

Електромагнітні притягальні захвати використовуються для утримання деталей з магнітопровідних матеріалів.

Переваги цих захватів:

- простота конструкцій;
- зручність в експлуатації;
- відсутність складного приводу;
- простота захоплення листових матеріалів.

Зазначені хватні пристрої (рис. 4.21, б) складаються з корпусу, в якому розміщена електромагнітна котушка. Внаслідок проходження струму по котушці виникають електромагнітні сили, які притягують деталь. Сила притягування  $F$  (кгс) залежить від площі контакту  $S$  (см<sup>2</sup>) деталі з магнітом і величини магнітної індукції  $B$  (Вб/м<sup>2</sup>):

$$F = 4.06 \cdot B \cdot S.$$

Еластичні захвати використовуються для роботи з деталями, де не допускається прикладання значних зосереджених сил, які можуть спричинити поломку деталі або пошкодження її поверхонь. Найбільше поширення отримали такі захвати у вигляді еластичних пальців, або камер. Так, хват, що наведений на рис. 4.21, в

складається з корпусу 4, на якому закріплена центруюча призма 2, та двох еластичних пальців 1. Останні з'єднані з пневмоприводом патрубками 3. Профіль пальців має змінну жорсткість, а тому при подачі стиснутого повітря пальці згинаються і притискають захоплену деталь до призми.

При встановленні в захваті трьох і більше еластичних пальців можна забезпечити базоване утримування об'єктів довільної форми: електролампи, тонкостінні деталі тощо.

## **РОЗДІЛ 5**

### **ПРОМИСЛОВІ РОБОТИ ДЛЯ ОБСЛУГОВУВАННЯ МЕТАЛОРІЗАЛЬНИХ ВЕРСТАТІВ**

Вибір необхідної конструкції промислового робота для створення ефективного РТК є важливим питанням. Як уже відзначалося вище, це залежить від обґрунтованості визначення характеристик робота у відповідності до умов роботи створюваного комплексу. При цьому основні технічні показники та вимоги до роботів і РТК повинні бути узгоджені зі стандартними значеннями, які регламентовані ГОСТами, зокрема: ГОСТ 25204-82 “Промислові роботи. Ряд номінальних вантажностей”; ГОСТ 25685-83 “Промислові роботи. Класифікація”; ГОСТ 26063-84 “Промислові роботи. Пристрої захватні. Типи, номенклатура основних параметрів, приєднувальні розміри”; ГОСТ 25686-85 “Маніпулятори, автооператори і промислові роботи”; ГОСТ 4.480-87 “Промислові роботи. Номенклатура основних показників”; ГОСТ 26228-90 “Системи виробничі гнучкі. Терміни та визначення, номенклатура”; ГОСТ 30097-93 “Роботи промислові. Системи координат і напрямки рухів”; ГОСТ 30286-94 “Роботи промислові. Представлення характеристик”; ГОСТ 12.2.072-98 “Роботи промислові. Правила прийняття. Методи випробовування”.

Для спрощення та більш якісного вирішення поставленого завдання, нижче наведено типові конструкції промислових роботів.

#### **5.1. Промислові роботи, що працюють в циліндричній системі координат**

Таке виконання роботів дозволяє компактно формувати РТК, оскільки технологічне обладнання та допоміжні пристрої можуть розміщуватися навколо робота. Робоча зона таких промислових

роботів має форму циліндру (рис. 3.2). Схеми деяких роботів наведено на рис. 5.1, технічні характеристики – в табл. 5.1.

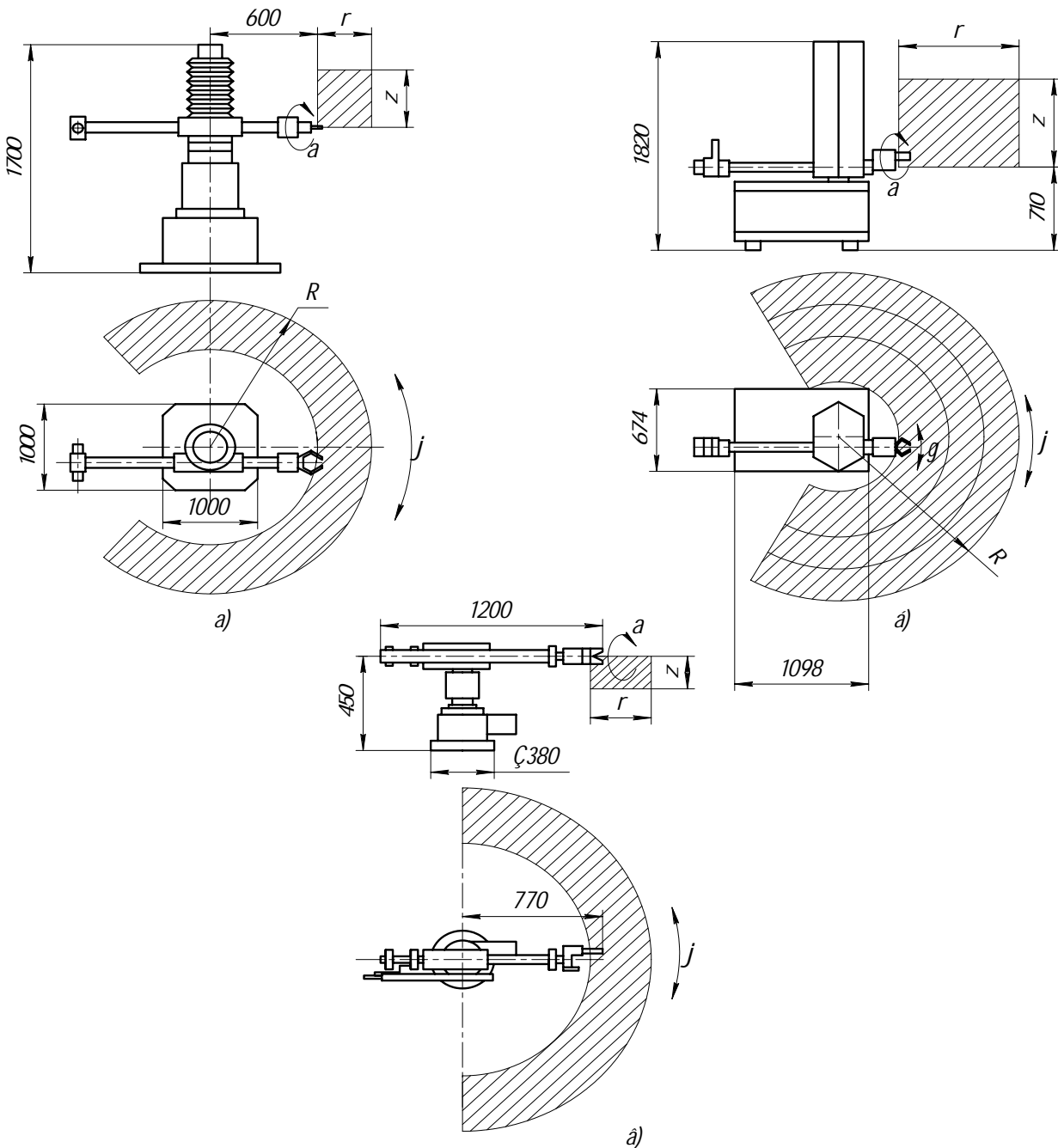


Рис. 5.1. Промислові роботи, що працюють в циліндричній системі координат:

- а – Итэкар /СРСР/;
- б – Versatran E-401 /Японія/;
- в – RBT-5 /Японія/.

Таблиця 5.1

Технічні характеристики промислових роботів,  
що працюють в циліндричній системі координат

Модель робота	Вантажність, кг	Число степенів рухомості	Число програмних координат	Привід основних рухів	Похибка позиціонування, ± мм	Найбільший виліт ручки, R, мм	Лінійні переміщення, мм				Кутові переміщення, °			Габаритні розміри, мм			Маса, кг
							Швидкість, м/с				Кутова швидкість, °/с			H	L	B	
							r	x	y	z	φ	α	β				
1	2	3	4	5	6	7	8	9	10	11	12	13	14	15	16	17	18
РФ-1001 (СРСР)	1	5	5	Э-П	0,5	1000	$\frac{500}{0,5}$	-	-	$\frac{400}{0,2}$	$\frac{250}{60}$	$\frac{360}{200}$	$\frac{200}{200}$	1200	1000	400	100
MP-25 (Польща)	2	2	2	П	0,1	185	-	-	-	$\frac{125}{0,15}$	$\frac{90}{12}$	-	-	370	383	140	20
RBT-5 (Японія)	4	4	4	Г	0,5	1050	$\frac{300}{0,3}$	-	-	$\frac{130}{0,13}$	-	$\frac{180}{540}$	$\frac{250}{90}$	-	-	-	300
RE-3 (США)	3	3	3	П	0,5	1460	$\frac{750}{0,6}$	-	$\frac{100}{0,08}$	-	-	$\frac{90}{80}$	-	330	850	1100	590
ALMART PE-3 (Японія)	3	3	3	П	0,5	1430	$\frac{700}{0,6}$	-	-	$\frac{100}{0,08}$	-	-	$\frac{90}{80}$	550	600	-	590
Итэкар (СРСР)	5	4	4	Э-П	1,0	1100	$\frac{500}{0,5}$	-	-	$\frac{500}{0,3}$	$\frac{240}{45}$	$\frac{270}{45}$	-	1700	1000	1000	500
HM-7 (Польща)	5	2	2	П	0,2	350	-	-	-	$\frac{63}{0,1}$	$\frac{120}{90}$	-	-	330	210	340	30
MP-50 (Польща)	5	2	2	П	0,2	320	$\frac{200}{0,15}$	-	-	$\frac{200}{0,1}$	-	-	-	620	383	200	17
Versatran E-401 (Японія)	5	4	4	П	0,5	1137	$\frac{700}{0,7}$	-	-	$\frac{500}{0,9}$	$\frac{180}{180}$	$\frac{180}{90}$	-	1575	1325	600	400
Kuka- Nachi- (Японія)	10	3-5	3-5	Г	0,5	760	$\frac{760}{0,25}$	-	$\frac{1600}{0,2}$	$\frac{760}{0,25}$	-	$\frac{200}{90}$	$\frac{200}{90}$	-	-	-	-
Uniman UM1320 (Японія)	10 30	4	4	Г	1	1150	$\frac{500}{0,25}$	-	-	$\frac{700}{0,7}$	$\frac{240}{40}$	$\frac{180}{100}$	-	1735	1190	700	750
Robolang- 15 (Франція)	15	6	6	Э	0,1	-	$\frac{700}{1,58}$	$\frac{1200}{1,2}$	-	$\frac{1000}{1,58}$	-	$\frac{360}{120}$	$\frac{360}{120}$	-	-	-	-
РБ-241 (Болгарія)	20	5	5	Э	1,0	2160	$\frac{1100}{1,0}$	-	-	$\frac{500}{0,5}$	$\frac{210}{60}$	$\frac{180}{60}$	$\frac{90}{30}$	2179	700	650	750
IR-51 (Угорщина)	20	5	5	Г	2,0	1750	$\frac{800}{0,8}$	-	-	$\frac{800}{0,8}$	$\frac{220}{60}$	$\frac{180}{90}$	$\frac{180}{90}$	2450	1000	850	1050
PO1 (Італія)	20	4	4	П	0,2	1200	$\frac{750}{0,5}$	-	-	$\frac{575}{0,5}$	$\frac{180}{120}$	$\frac{90}{120}$	-	1780	Ø900	-	-

продовження таблиці 5.1

1	2	3	4	5	6	7	8	9	10	11	12	13	14	15	16	17	18
Туре-207 (Японія)	20	5	5	П	0,5	1270	$\frac{500}{0,29}$	-	-	$\frac{500}{0,26}$	$\frac{240}{50}$	$\frac{180}{40}$	$\frac{180}{40}$	1680	1720	460	390
M20П40. 01 (СРСР)	20	5	5	Э	1,0	1844	$\frac{800}{1,0}$	-	-	$\frac{500}{0,5}$	$\frac{300}{60}$	$\frac{180}{60}$	$\frac{90}{60}$	2359	700	650	570
M20П40. 02 (СРСР)	20	5	5	Э	1,0	2160	$\frac{1100}{1,0}$	-	-	$\frac{500}{0,5}$	$\frac{300}{60}$	$\frac{180}{60}$	$\frac{90}{60}$	2359	700	650	570
S-900 (США)	23	5	5	Г	1,27	762	$\frac{560}{0,9}$	-	-	$\frac{305}{0,9}$	$\frac{180}{100}$	$\frac{180}{90}$	-	-	-	-	-
Taibot N-25 (Японія)	25	5	5	Г	3	1030	$\frac{700}{0,5}$	-	-	$\frac{700}{0,5}$	$\frac{220}{24}$	$\frac{180}{90}$	$\frac{220}{90}$	1800	2430	-	730
Conslarm (Японія)	30	5	5	Г	1	1500	$\frac{1000}{0,1}$	-	-	$\frac{700}{0,1}$	$\frac{240}{80}$	$\frac{180}{20}$	$\frac{180}{20}$	-	-	-	800
Machine- man Hand (Японія)	30	3	3	Э-П	5	630	$\frac{50}{0,05}$	-	-	$\frac{150}{0,15}$	$\frac{90}{90}$	-	-	1450	950	1000	150
СМ40Ц 40.11 (СРСР)	40	4	3	Г	1,5	672	$\frac{760}{0,5}$	-	-	$\frac{760}{0,2}$	$\frac{270}{60}$	$\frac{180}{90}$	-	2840	1400	950	1400
RBT20 (Італія)	40	5	5	Г	1,0	1500	$\frac{800}{0,8}$	-	-	$\frac{150}{0,25}$	$\frac{180}{30}$	$\frac{180}{90}$	$\frac{30}{90}$	2200	1550	800	-
M-1200 (США)	45	5	5	Г	1,27	1524	$\frac{762}{0,9}$	-	-	$\frac{762}{0,9}$	$\frac{220}{90}$	$\frac{180}{90}$	$\frac{180}{90}$	-	-	-	-
ORCA (Італія)	50	3	3	Г	1,0	1055	$\frac{850}{0,8}$	-	-	$\frac{650}{0,2}$	-	-	-	-	660	600	-
Elfin (Італія)	60	6	6	Э	1,0	1300	$\frac{600}{0,35}$	-	$\frac{1500}{0,35}$	$\frac{800}{0,35}$	-	$\frac{400}{90}$	$\frac{190}{90}$	-	-	-	-
L-2400 (США)	68	5	5	Г	1,27	2134	$\frac{762}{0,9}$	-	-	$\frac{762}{0,9}$	$\frac{220}{90}$	$\frac{180}{90}$	$\frac{180}{90}$	-	-	-	-
Roth- Elektric (Німеччина)	80	4	4	Э	0,2	-	-	$\frac{1000}{0,2}$	$\frac{1000}{0,2}$	$\frac{800}{0,2}$	-	$\frac{360}{90}$	-	-	-	-	-
НО-1 (Італія)	100	5	5	Г	0,2	1400	$\frac{1000}{0,45}$	$\frac{2500}{0,4}$	-	$\frac{500}{0,4}$	$\frac{180}{90}$	$\frac{180}{90}$	-	1800	1500	500	550

## 5.2. Промислові роботи, що працюють у сферичній системі координат

Роботи з такою схемою рухів мають більшу кількість обертових рухів руки, що спричиняє вищі можливості переорієнтації деталі в процесі її транспортування.

Робоча зона таких промислових роботів має форму кулі (рис. 3.3). Схеми деяких роботів наведено на рис. 5.2, технічні характеристики – в табл. 5.2.

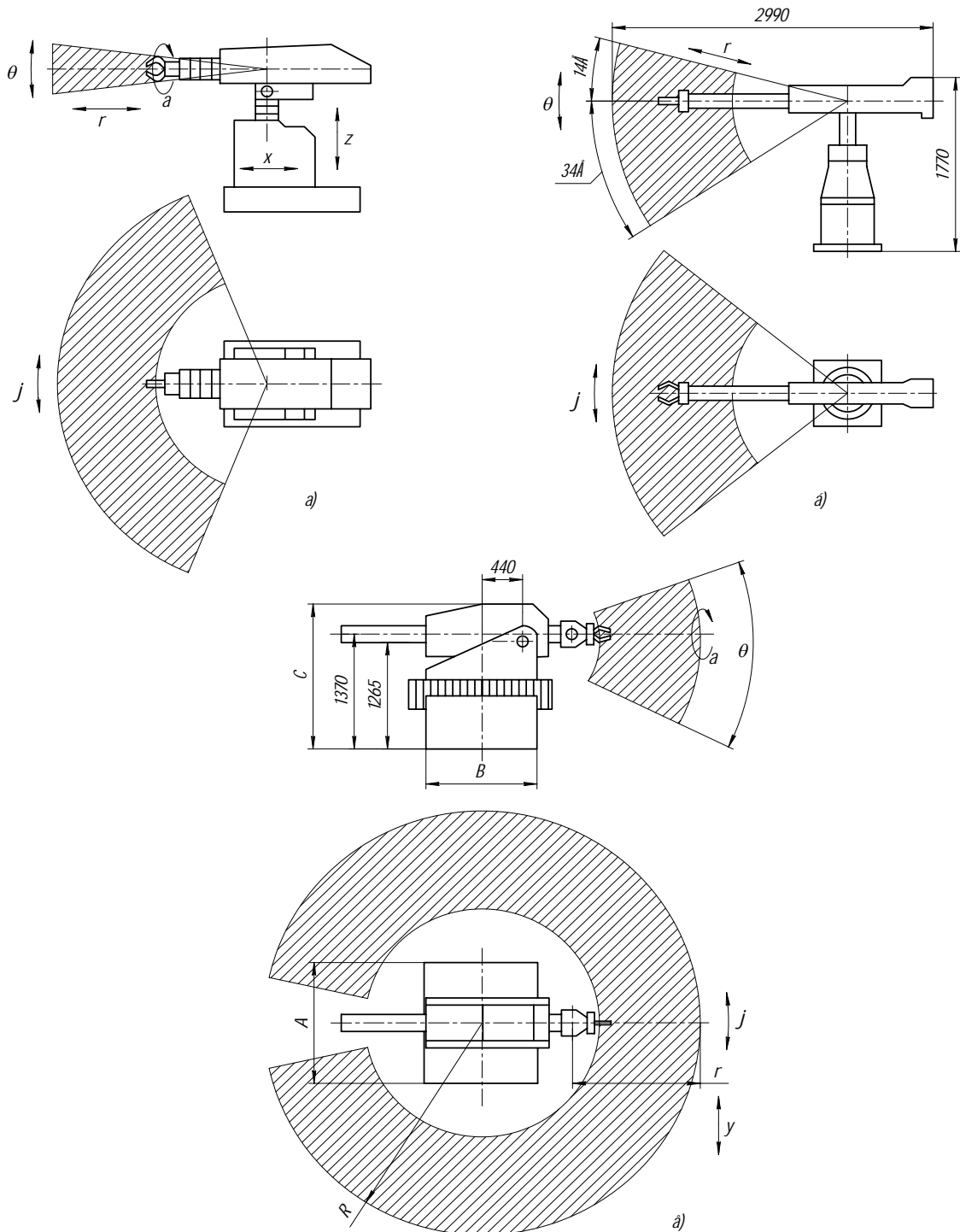


Рис. 5.2. Промислові роботи, що працюють у сферичній системі координат:  
 а – Auto-Mate /Італія/; б – Robot Welder /Італія/; в – Универсал 15М /СРСР/.

Таблиця 5.2

Технічні характеристики промислових роботів,  
що працюють у сферичній системі координат

Модель робота	Вантажність, кг	Число ступенів рухомості	Привід основних рухів	Похибка позиціонування, ± мм	Найбільший виліт руки, мм	Лінійні переміщення, мм			Кутові переміщення, °				Габаритні розміри, мм			Маса, кг
						Швидкість, м/с			Кутова швидкість, °/с							
						г	х	у	φ	θ	β	α	Н	L	В	
1	2	3	4	5	6	7	8	9	10	11	12	13	14	15	16	17
Auto-Mate (Італія)	5	6	П	4,0	-	609	-	380	$\frac{90}{120}$	10	-	180	-	-	-	-
Unimate 5030 (Японія)	10	7	Г	0,25	1382	$\frac{600}{1,2}$	$\frac{300}{1000}$	$\frac{360}{180}$	$\frac{240}{180}$	$\frac{30}{60}$	$\frac{220}{180}$	$\frac{360}{180}$	1200	1280	640	1300
Unimate Mark II (США)	11- 34	5	Г	1,27	2419	$\frac{1200}{1270}$	-	$\frac{200}{100}$	$\frac{220}{110}$	$\frac{57}{110}$	$\frac{220}{110}$	$\frac{180}{100}$	1239	1594	1219	1589
Robot Welder (Італія)	13,6	6	Г	1,0	2050	$\frac{882}{0,15}$	-	-	$\frac{82}{30}$	$\frac{48}{30}$	180	-	-	-	-	560
Универ- сал 15М (СРСР)	15	6	П	3	2294	$\frac{1000}{0,4}$	$\frac{400}{0,12}$	-	$\frac{340}{50}$	$\frac{50}{20}$	$\frac{190}{70}$	$\frac{360}{180}$	1440	1440	1600	2100
P-505 (СРСР)	16	4	П	2	1525	$\frac{600}{1,0}$	-	-	$\frac{180}{60}$	$\frac{12}{60}$	-	$\frac{180}{60}$	1250	1200	1000	500
ИЭС-690 (СРСР)	20	5	Э-Г	1	1975	$\frac{1000}{0,8}$	-	-	$\frac{220}{40}$	$\frac{50}{40}$	$\frac{180}{270}$	$\frac{180}{270}$	1600	2434	1300	1900
Prab-5800 (США)	23	5	Г	0,7	2541	$\frac{1470}{1,00}$	-	-	$\frac{270}{90}$	$\frac{20}{15}$	$\frac{90}{45}$	$\frac{90}{180}$	1372	1435	889	-
Little Giant (Італія)	30	5	Г	1,0	1950	860	-	-	240	60	180	270	1302	610	610	-
Prab-4200 (США)	34	5	Г	0,7	2541	$\frac{1060}{1,0}$	-	-	$\frac{270}{90}$	$\frac{20}{15}$	$\frac{90}{45}$	$\frac{90}{180}$	1372	1435	889	-
ПР-35 (СРСР)	35	5	Г	1,25	-	$\frac{940}{0,5}$	-	-	$\frac{235}{110}$	$\frac{60}{32}$	$\frac{220}{110}$	$\frac{355}{75}$	1827	-	1370	1650
Kawasaki Unimate 2000 (Японія)	35	5	Г	1,0	2418	$\frac{1041}{0,762}$	-	-	$\frac{220}{110}$	$^{+30}_{-27}$	$\frac{220}{110}$	$\frac{360}{110}$	1435	1620	1230	1500
Универ- сал 50М (СРСР)	50	5	Э-Г- М	0,3	1810	$\frac{900}{0,9}$	-	-	$\frac{340}{36}$	$\frac{50}{20}$	$\frac{200}{90}$	$\frac{360}{180}$	1300	1300	1600	1500

продовження таблиці 5.2

1	2	3	4	5	6	7	8	9	10	11	12	13	14	15	16	17
Unimate (Англія)	50	6	Г	1,25	2838	$\frac{1350}{0,75}$	-	-	$\frac{220}{110}$	52	220	-	1200	-	1220	1600
Unimate 2100 (США)	50- 70	5	Г	1,27	2838	1350	-	$\frac{200}{100}$	$\frac{220}{110}$	$\frac{57}{35}$	$\frac{220}{110}$	$\frac{300}{110}$	1200	1594	1219	1318
Туре РВ (Японія)	50	5	Г	1	1975	$\frac{1000}{0,75}$	-	-	$\frac{220}{110}$	$\frac{\pm 30}{30}$	$\frac{220}{110}$	$\frac{360}{180}$	1530	1270	1885	1600
Prab- 4200Н (США)	57	5	Г	0,7	2541	$\frac{1060}{1,00}$	-	-	$\frac{270}{90}$	$\frac{20}{15}$	$\frac{90}{45}$	$\frac{90}{180}$	1372	1435	889	-
Универ- сал 60 I (СРСР)	60	6	Э-Г	0,3	2044	$\frac{1000}{0,4}$	$\frac{400}{0,08}$	-	$\frac{340}{45}$	$\frac{40}{10}$	$\frac{190}{80}$	$\frac{360}{90}$	1260	1440	1670	2300
Polar- 6000 (Італія)	60	6	Г	1,0	2980	$\frac{1300}{1,0}$	-	-	$\frac{210}{86}$	$\frac{50}{37}$	240	$\frac{360}{172}$	1400	-	1340	3700
Matbac- ІРА-50 (Японія)	80	5	Г	2	1750	$\frac{800}{0,6}$	-	-	$\frac{220}{60}$	$\frac{\pm 45}{60}$	$\pm 90$	$\frac{180}{60}$	1590	865	2510	700
Unimate 2100С (США)	123	5	Г	2,03	2838	1350	-	$\frac{200}{100}$	$\frac{220}{110}$	$\frac{57}{35}$	$\frac{220}{110}$	$\frac{300}{110}$	1200	1594	1219	1045
Unimate 2000В (США)	136	5-6	Г	1,3	2013	$\frac{1040}{750}$	-	$\frac{200}{100}$	$\frac{220}{110}$	$\frac{57}{36}$	$\frac{220}{110}$	$\frac{300}{110}$	1200	1594	1219	1271
Unimate 2000С (США)	136	-	Г	-	2013	$\frac{1040}{750}$	-	$\frac{200}{100}$	$\frac{220}{110}$	$\frac{57}{36}$	$\frac{220}{110}$	$\frac{300}{110}$	1200	1594	1219	1000
Unimate 2100В (США)	136	5	Г	1,3	2838	1350	-	$\frac{200}{100}$	$\frac{220}{110}$	$\frac{57}{35}$	$\frac{220}{110}$	$\frac{300}{110}$	1200	1594	1219	1318
Unimate 4000 (Англія)	175	6	Г	2	2929	$\frac{1300}{0,75}$	-	-	$\frac{200}{65}$	$\frac{50}{35}$	230	-	1292	1575	1372	2050

### 5.3. Промислові роботи, що працюють в кутовій системі координат

Використання таких схем підвищує універсальність роботів, що дозволяє більш гнучко обслуговувати різні типи верстатів з різними умовами взяття та встановлення деталей на позиції верстата та допоміжних пристроїв.

Робоча зона таких роботів має кулеподібну форму (рис. 3.4).  
Схеми деяких роботів наведено на рис. 5.3, технічні характеристики – в табл. 5.3.

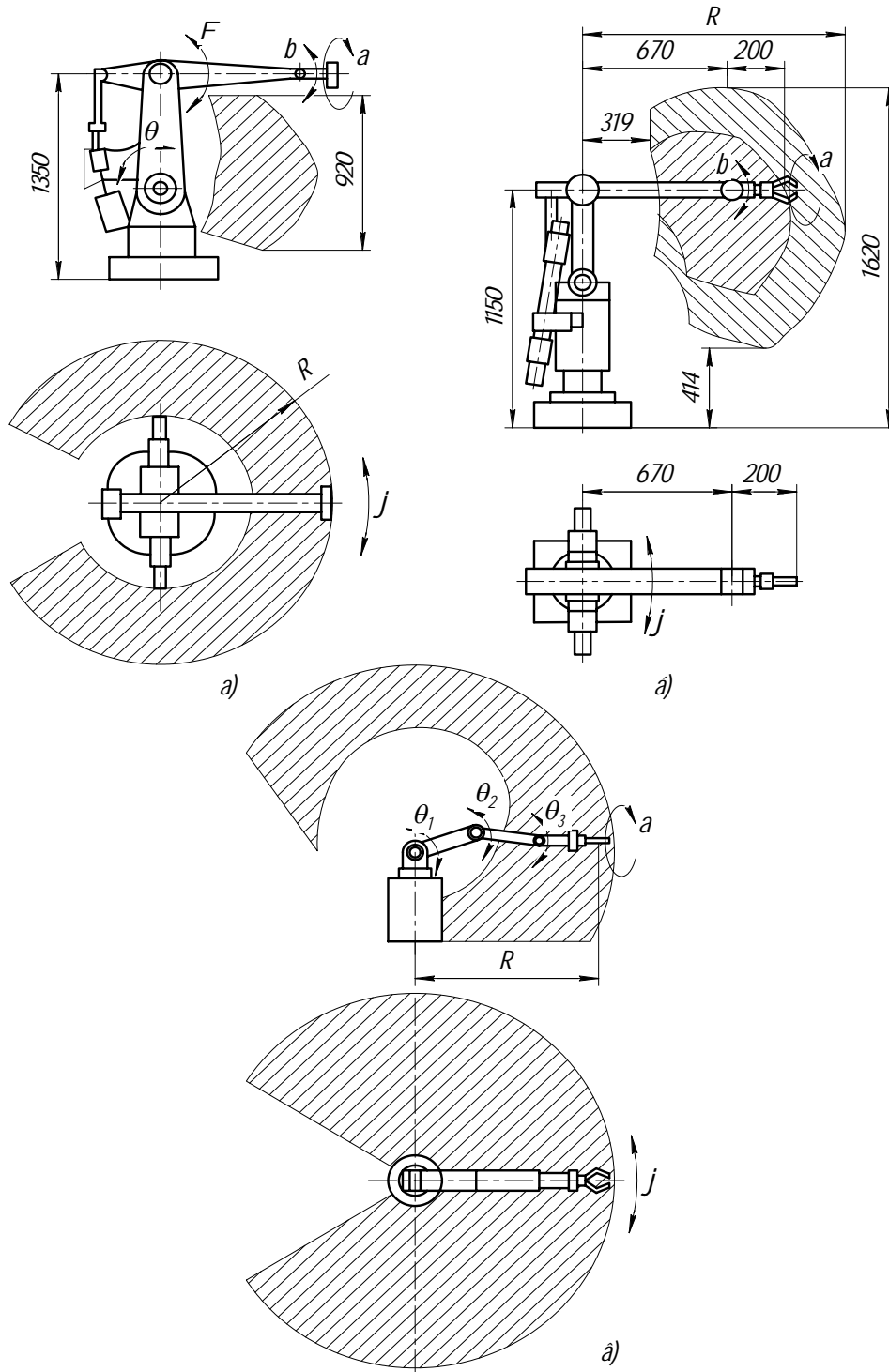


Рис. 5.3. Промислові роботи, що працюють в кутовій системі координат:

а – IR-10E /Німеччина/; б – Asea IRB-6 /Швеція/;

в – JOV'OT-20 /Італія/.

Таблиця 5.3

Технічні характеристики промислових роботів,  
що працюють в кутовій системі координат

Модель робота	Вантажність, кг	Число ступенів рухомості	Привід основних рухів	Похибка позиціонування, ±мм	Найбільший виліт руки, мм	Кутові переміщення, °							Габаритні розміри, мм			Маса, кг		
						Кутова швидкість, °/с							Н	L	В			
						$\varphi_1$	$\varphi_2$	$\alpha$	$\theta_1$	$\theta_2$	$\theta_3$	$\theta_4$						
1	2	3	4	5	6	7	8	9	10	11	12	13	14	15	16	17		
Mitsubishi-Iwata (Японія)	3	6	Г	2,0	2200	70	210	210	77	77	90	-	1950	710	710	800		
Колер (СРСР)		5	Е-Г	3	2080	75	210	210	77	77	-	-	1905	800	800	450		
Контур (СРСР)		6	Г	3	2000	90	210	210	90	90	210	-						
IR-10E (Німеччина)	10	5	Е	0,2	700	$\frac{300}{90}$		$\frac{180}{180}$	$\frac{75}{90}$	$\frac{75}{90}$	$\frac{180}{90}$	-	1000	700	700	200		
Asea IRB-6 (Швеція)	6				1159	$\frac{340}{95}$	-	$\frac{360}{195}$	80	65	180	-	1150	462	462	500		
RMIR-900 (Польща)	10				Г	2,0	2250	80	210	210	77	68	-	-	1710	700	700	900
Trallfa-3000S (Норвегія)	14	6	Г	1,0	2185	93	210	210	75	68	210	-	1750	750	750	450		
Coat-a-Matic (Швеція)	15				Г	4,0	2185	135	210	360	90	90	210	-	940	700	700	250
РБ-210 (Болгарія)	15				Е-Г	3	2680	90	210	270	90	90	210	-	1800	700	700	550
ПРК-20 (СРСР)	20	6		3		180	90	220	90	-	-	-	-	-	-	900		
Painter (Італія)	25	6	Г	0,4	2100	$\frac{90}{60}$	$\frac{240}{90}$	-	$\frac{60}{60}$	$\frac{135}{60}$	$\frac{240}{60}$	$\frac{240}{90}$	1650	980	980	590		
IR-30E (Німеччина)	30	5	Е	0,4	1800	$\frac{300}{90}$	-	$\frac{180}{180}$	$\frac{75}{90}$	$\frac{75}{90}$	$\frac{180}{90}$	-	1600	800	800	500		
PRO-30 (Польща)	30	5	Е	0,4	1760	$\frac{360}{60}$	-	$\frac{180}{110}$	$\frac{60}{30}$	$\frac{60}{60}$	-	-	1580	1230	600	1000		

## продовження таблиці 5.3

1	2	3	4	5	6	7	8	9	10	11	12	13	14	15	16	17
JOB'OT-20 (Італія)	50	6	Е	0,5	2600	$\frac{270}{60}$	$\frac{150}{90}$	$\frac{350}{30}$	$\frac{100}{60}$	$\frac{110}{60}$	$\frac{200}{60}$	-	-	-	-	1800
IR-60E (Німеччина)	60	5	Е	0,8	1900	$\frac{300}{90}$	-	$\frac{180}{180}$	$\frac{75}{90}$	$\frac{75}{90}$	$\frac{180}{90}$	-	2200	900	900	800
Asea IRB-60 (Швеція)	60	5	Е	0,4	2288	$\frac{330}{90}$	-	$\frac{360}{150}$	70	65	$\frac{150}{90}$	-	1600	800	800	950
RPA-80 (Польща)	63	5		0,5	1900	$\frac{330}{90}$	-	$\frac{360}{180}$	$\frac{110}{33}$	$\frac{180}{57}$	$\frac{120}{90}$	-	1500	900	900	1340
PR-32E (Чехія)	80	6		0,6	1720	$\frac{270}{90}$	-	$\frac{360}{115}$	$\frac{70}{90}$	$\frac{75}{90}$	$\frac{330}{115}$	$\frac{250}{115}$	1950	840	920	1340
Spraying Robot (Італія)	136	5	Г	4,0	1270	$\frac{180}{45}$	$\frac{180}{120}$	-	$\frac{160}{90}$	$\frac{155}{90}$	-	$\frac{180}{120}$	-	-	-	568

#### 5.4. Типові конструкції промислових роботів

Багато провідних закордонних фірм займаються проектуванням та випуском промислових роботів, які застосовуються в складі роботизованих комплексів при обслуговуванні металорізального обладнання різних класів. Серед таких фірм можна виділити: “Fanuk”, “KUKA”, “ABB”, “PUMA”, “Seiko”, “MotoMAN”, “Kawasaki”, “Mitsubishi” та багато верстатобудівних і інших підприємств.

У даному виданні наведені деякі найпоширеніші моделі роботів та їх технічні характеристики.

Промисловий робот “Бриг-10” (рис. 5.4) призначений для автоматизації та механізації допоміжних операцій, зокрема встановлення і знімання заготовок з обслуговуваного технологічного обладнання при механічній обробці, пресуванні, виконанні транспортних та інших робіт.

Робот складається з механічної руки, яка за допомогою пневмодвигунів має можливість здійснювати горизонтальні та вертикальні переміщення, а також поворот навколо вертикальної осі. Рука робота забезпечена повзуном, кистю та захватом. Повзун

забезпечує лінійне переміщення кисті з захватом відносно руки, а кисть змінює орієнтацію захвату. Пневмоапаратура та система керування розміщуються в корпусі робота.



Рис. 5.4. Промисловий робот “Бриг-10”

Технічні характеристики промислового робота “Бриг-10”:

Число ступенів рухомості.....	5
Переміщення руки робота:	
по горизонталі, мм.....	600
по вертикалі, мм.....	100
поворот, град.....	210
Переміщення повзуна, мм.....	70
Поворот кисті, град.....	180

Швидкість переміщення руки:

по горизонталі, мм/с.....	600
по вертикалі, мм/с.....	300
повороту, град/с.....	90
Швидкість переміщення повзуна, мм/с.....	600
Швидкість повороту кисті, град/с.....	90
Вантажність, кг.....	10
Точність позиціонування, мм.....	± 0,3
Тип приводу.....	пневматичний
Система керування.....	циклова
Потужність, кВт.....	0,45
Габаритні розміри, мм.....	1400x620x830
Маса, кг.....	275

Дворукий промисловий робот РФ-202М (рис. 5.5) призначений для автоматизації процесів завантаження-розвантаження технологічного обладнання, конвеєрних ліній, машин для лиття, пресів і т. ін.



Рис. 5.5. Промисловий робот РФ-202М

Робот складається із виконавчого пристрою (маніпулятора), пристрою керування та вузла підготовки повітря.

Маніпулятор виконаний у вигляді модульної конструкції, а кожен із модулів представляє собою пневматичний вузол. До складу маніпулятора входять: блок електрокерованих клапанів, модуль повороту, модуль піднімання, модулі горизонтального переміщення рук, модулі ротації захватів, модулі затиску.

Технічні характеристики промислового робота РФ-202М:

Вантажність кожної руки, кг.....	0,2
Переміщення руки робота:	
лінійне, мм.....	200
вертикальне, мм.....	30
величина повороту руки, град.....	120
номінальна величина ротації захвату, град.....	0 - 90; 0 - 180
Кут між осями установки рук, град.....	0 - 100
Номінальні швидкості переміщення:	
лінійного кожної руки, м/с.....	0,7
вертикального колони, м/с.....	0,2
повороту руки, град/с.....	180
ротації захвату, град/с.....	360
Точність позиціонування, мм.....	± 0,05
Тип привода.....	пневматичний
Робочий тиск повітря, МПа.....	0,4 - 0,6
Потужність, кВт.....	0,15
Тип системи керування.....	циклова
Габаритні розміри , мм.....	977x750x352
Маса, кг.....	43

Промисловий робот Fanuc-1 (рис. 5.6) призначений для обслуговування технологічного обладнання, по його завантаженню

та розвантаженню.

Робот складається з маніпулятора, який має можливість здійснювати горизонтальні та вертикальні переміщення, а також поворот навколо вертикальної вісі. Рука робота оснащена кистю та захватним пристроєм.

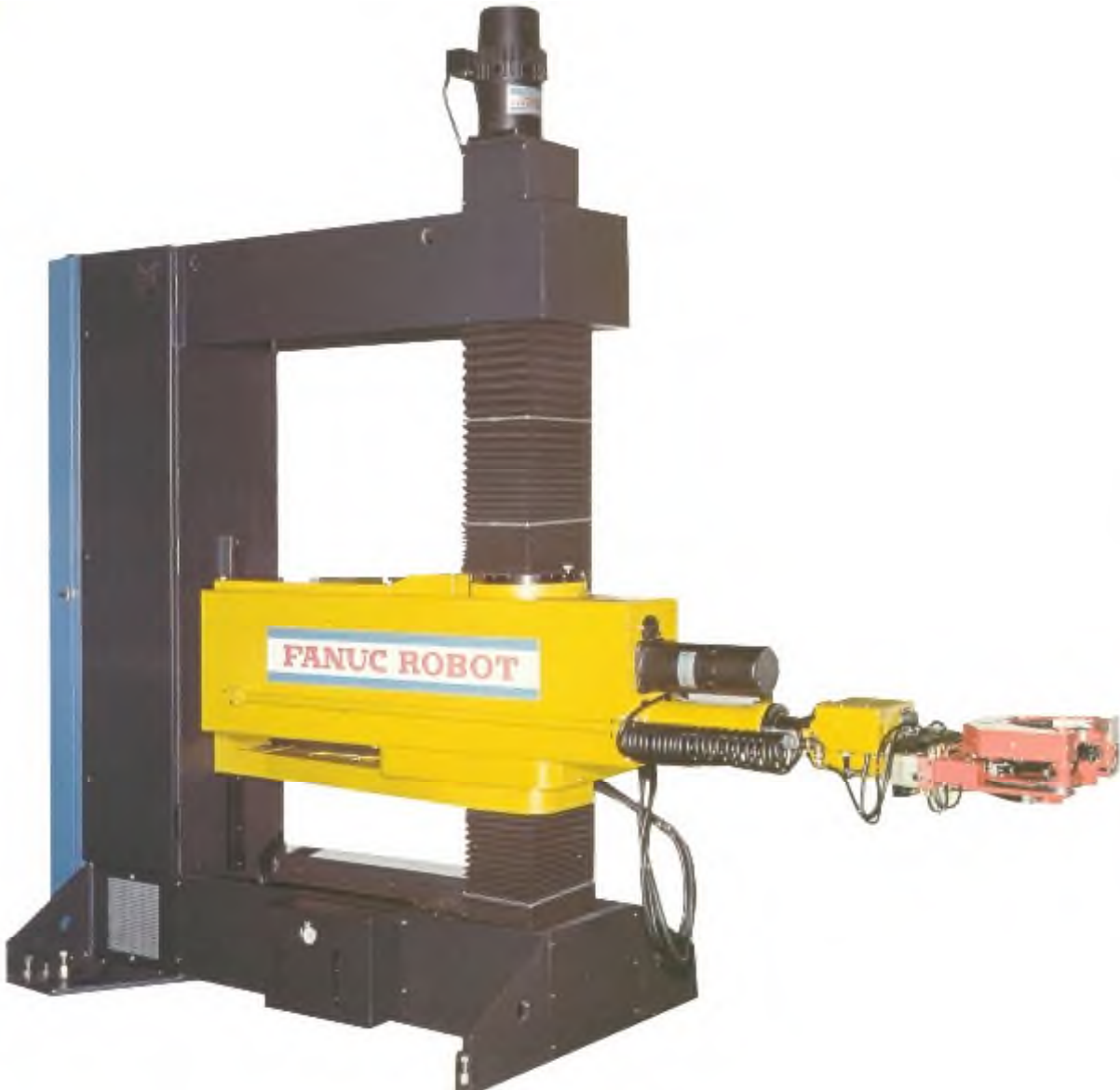


Рис. 5.6. Промисловий робот Fanuc-1 /Японія/

Технічні характеристики промислового робота “Fanuc-1”:

Число ступенів рухомості..... 5

Переміщення руки робота:

по горизонталі, мм..... 1400 - 2500

по вертикалі, мм..... 600 - 1400

поворот, град.....	300
Поворот кисті, град.....	0 - 270
Швидкість переміщення руки:	
по горизонталі, мм/с.....	500
по вертикалі, мм/с.....	500
повороту, град/с.....	60
Швидкість повороту кисті, град/с.....	60
Вантажність, кг.....	20
Точність позиціонування, мм.....	$\pm 1$
Тип приводу.....	комбінований
Потужність, кВт.....	0,8
Габаритні розміри, мм.....	1500x2710x1000

Промисловий робот МП-9С (рис. 5.7) призначений для обслуговування металообробного устаткування, а також для автоматизації різних технологічних процесів, де необхідно здійснювати взяття, перенесення і встановлення деталі згідно з потрібним циклом роботи.



Рис. 5.7. Промисловий робот МП-9С

Робот МП-9С складається із виконавчого пристрою (маніпулятора), пристрою керування ЕЦПК-6030 і вузла підготовки повітря.

Виконавчий пристрій робота включає в себе механічну руку з захватом, механізм піднімання, механізм горизонтального переміщення руки, механізм повороту, муфту з упорами, амортизатори. В корпусі виконавчого пристрою розміщено вузол розподілу повітря, який складається із восьми електропневматичних клапанів.

Технічні характеристики промислового робота МП-9С:

Вантажність, кг.....	0,2
Горизонтальний рух руки, мм.....	150
Вертикальний рух руки, мм.....	30
Поворот руки, град.....	120
Час максимального переміщення, с:	
горизонтального і вертикального рухів руки.....	0.5
повороту руки, град (не більше).....	0.8
Точність позиціонування, мм.....	±0,05
Тип привода.....	пневматичний
Робочий тиск повітря, МПа.....	0,4-0,5
Тип системи керування.....	циклова
Число кадрів у програмі.....	30
Число технічних команд.....	6
Число точок позиціонування за кожним ступенем рухомості.....	2
Маса, кг.....	10
Габаритні розміри, мм.....	630x232x305

Промисловий робот РБ-242 (рис. 5.8) призначений для автоматизації процесів завантаження та розвантаження деталей для

механічної обробки на токарних верстатах.

Робот працює в комбінованій системі координат і має шість керованих рухів. Він виконує позиціонування по основним осям з допомогою трьох двигунів постійного струму. На вісі  $\alpha$  (ротація кисті) є тільки одне визначене положення, яке встановлюється управлінням типу вкл/викл.



Рис. 5.8. Промисловий робот РБ-242

Механічна частина робота складається з чотирьох основних частин: механізм лінійного горизонтального переміщення (вісі X) та лінійного вертикального переміщення (вісь Z); механізм вертикальної (вісі A) та горизонтальної (вісь C) ротації; механізм обертання плеча (вісь B); механізм ротації кисті (вісь  $\alpha$ ).

Технічні характеристики промислового робота РБ-242:

Вантажність, кг.....	5x2
Горизонтальне лінійне переміщення по вісі X, мм	150±5
Вертикальне лінійне переміщення по вісі Z, мм....	150±5
Вертикальна ротація А навколо вісі X, град.....	90±5
Горизонтальна ротація С навколо вісі Z, град.....	120±5
Вертикальна ротація В навколо вісі Y, град.....	180±5
Ротація кисті навколо вісі $\alpha$ , град.....	180±5
Максимальна швидкість рухів:	
при лінійному переміщенні, мм/с.....	500
при ротації, град/с .....	120
Точність позиціонування, мм.....	±0,5
Тип привода.....	електромеханічний
Робочий тиск повітря, МПа.....	0,4-0,5
Тип системи керування.....	позиційна
Маса, кг.....	110
Габаритні розміри, мм.....	1350x761x340

Двозахватний промисловий робот „Електроніка НЦТМ-01” (рис. 5.9), призначений для виконання завантаження та розвантаження токарних верстатів деталями типу тіл обертання діаметром до 150мм, висотою до 150мм.

Робот складається з виконуючого пристрою (маніпулятора електромеханічного), блока керування та блока підготовки повітря.

Виконуючий пристрій робота складається з механізму горизонтального переміщення каретки руки, механізму повороту руки, механізму горизонтального висунення руки, механізму вертикального переміщення руки, кисті, двох захватів.



Рис. 5.9. Промисловий робот „Електроніка НЦТМ-01”

Технічні характеристики промислового робота „Електроніка НЦТМ-01”:

Кількість ступенів рухомості.....	5
Вантажність, кг .....	2x3
Горизонтальне переміщення каретки руки, мм..	350
Горизонтальне переміщення руки, мм.....	300
Вертикальне переміщення руки, мм.....	160
Поворот руки навколо вертикальної вісі, град...	90
Поворот кисті, град.....	180
Переміщення кулачків захватів, мм.....	5
Швидкість горизонтального переміщення каретки руки не менше, мм/с.....	80
Швидкість горизонтального переміщення руки не менше, мм/с .....	40
Швидкість вертикального переміщення руки не менше, мм/с.....	32

Швидкість повороту руки, град/с.....	90
Швидкість повороту кисті, град/с.....	90
Точність позиціонування, мм .....	$\pm 0,5$
Тип приводу:	
руки.....	електромеханічний
кисті захватів.....	пневматичний
Тиск повітря, МПа.....	$4 \pm 0,02$
Габаритні розміри механічної частини, мм.....	86x940x740
Маса, кг.....	188

Гідро-пневматичний промисловий робот РЦ4Г10 (рис. 5.10) призначений для автоматизації процесу завантаження і розвантаження технологічного обладнання, розроблений на кафедрі технології машинобудування ЦНТУ.

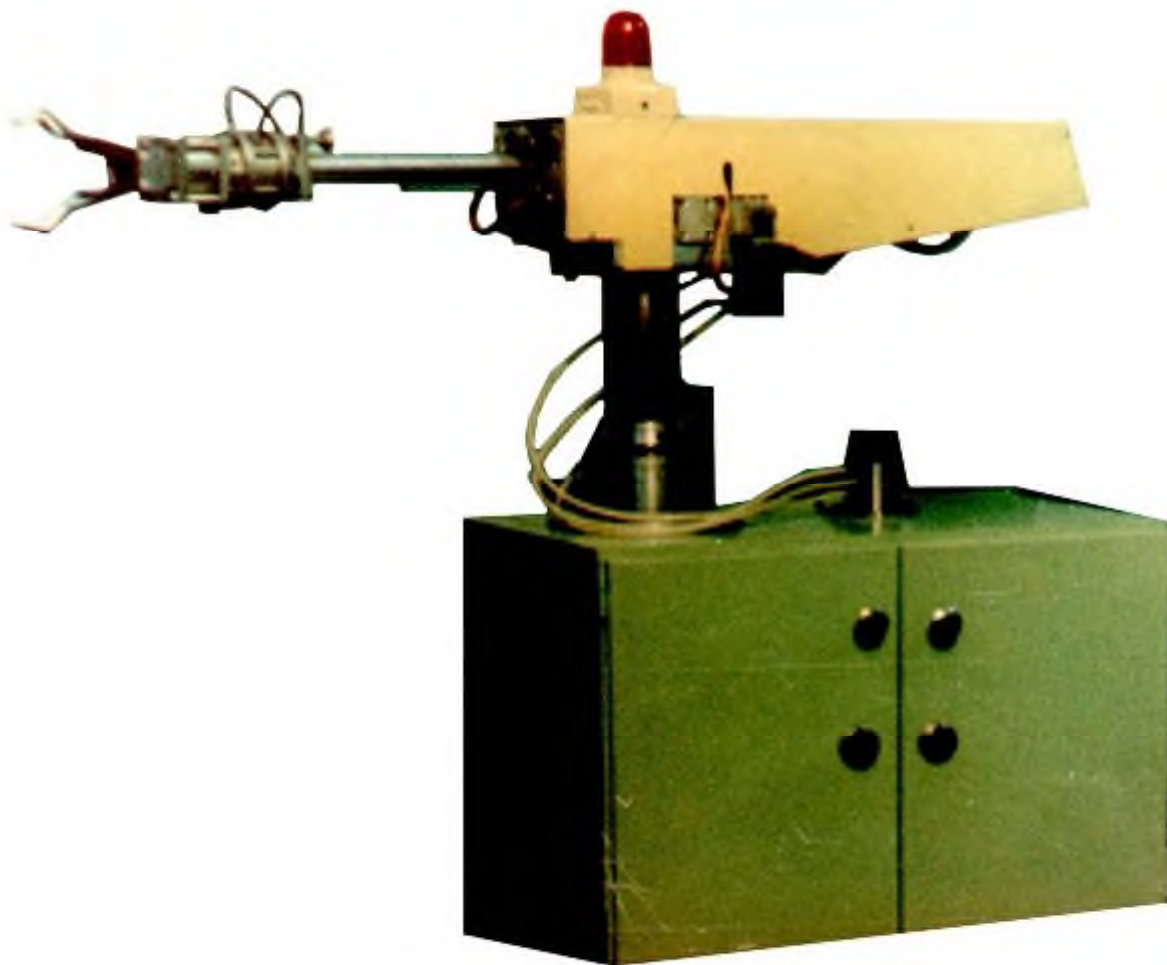


Рис. 5.10. Промисловий робот РЦ4Г10

Робот складається з основи та модулів: обертання руки, вертикального та горизонтального переміщення руки; кисті; захвату; системи циклового керування і гідростанції.

Рухи руки робота здійснюються від гідравлічного привода, а рухи кисті й захвату – від пневматичного.

Головною особливістю даного робота є наявність спеціальних механізмів позиціонування, які при цикловій системі керування, дозволяють здійснювати зупинку руки в багатьох точках.

Технічні характеристики промислового робота РЦ4Г 10:

Кількість ступенів рухомості.....	4
Вантажність, кг .....	10
Горизонтальне переміщення руки, мм.....	400
Вертикальне переміщення руки, мм.....	200
Поворот руки, град.....	240
Поворот кисті, град.....	210
Швидкість горизонтального переміщення руки, м/с..	1,0
Швидкість вертикального переміщення руки, м/с.....	0,5
Швидкість повороту руки, град/с.....	90
Швидкість повороту кисті, град/с.....	180
Точність позиціонування, мм .....	0,2
Габаритні розміри, мм.....	1220x730x460
Маса, кг.....	300


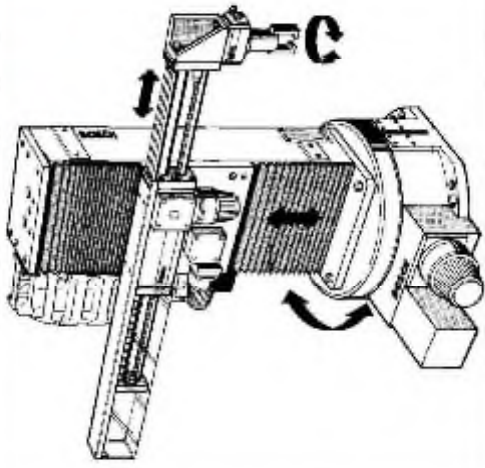
Загальний вигляд та технічні характеристики інших промислових роботів для обслуговування металорізальних верстатів наведено в табл. 5.4.

Таблиця 5.4

## Промислові роботи

Промисловий робот МП-5П (Росія)		
	Вантажність, кг	20
	Число ступенів рухомості	5
	Вертикальне переміщення, мм	250
	Горизонтальне переміщення, мм	600
	Поворот, град	270
	Швидкість вертикального переміщення, мм/с	250
	Швидкість горизонтального переміщення, мм/с	1000
	Швидкість повороту, град/с	90
	Габаритні розміри, мм	600x600x1300
	Маса, кг	510
Промисловий робот MAST RH.1 (Італія)		
	Вантажність, кг	16
	Число ступенів рухомості	5
	Вертикальне переміщення, мм	300
	Горизонтальне переміщення, мм	400
	Поворот, град	270
	Швидкість вертикального переміщення, м/с	0,8
	Швидкість горизонтального переміщення, м/с	0,8
	Швидкість повороту, град/с	150
	Точність позионування, мм	±0,1

продовження таблиці 5.4

<i>Промисловий робот SR-3 (Японія)</i>		
	Вантажність, кг	20
	Швидкість вертикального переміщення, мм/с	1450
	Швидкість горизонтального переміщення, мм/с	1000
	Швидкість повороту, град/с	180
	Точність позиціонування, мм	±0,05
	Маса, кг	60
<i>Промисловий робот Bosch (Німеччина)</i>		
	Вантажність, кг	20
	Число ступенів рухомості	4
	Вертикальне переміщення, мм	400
	Горизонтальне переміщення, мм	240
	Поворот, град	300
	Швидкість вертикального переміщення, м/с	0,3
	Швидкість горизонтального переміщення, м/с	1
	Швидкість повороту, град/с	180
	Точність позиціонування, мм	±0,15

продовження таблиці 5.4

<i>Промисловий робот MAST CIV0.06 (Італія)</i>	
	Вантажність, кг 10
	Число ступенів рухомості 5
	Вертикальне переміщення, мм 400
	Горизонтальне переміщення, мм 300
	Поворот кисті, град 180
	Швидкість вертикального переміщення, м/с 0,6
	Швидкість горизонтального переміщення, м/с 0,8
	Швидкість повороту, град/с 205
	Точність позионування, мм ±0,03
<i>Промисловий робот МП-11 (Росія)</i>	
	Вантажність, кг 1x2
	Число ступенів рухомості 6
	Вертикальне переміщення, мм 65
	Горизонтальне переміщення, мм 200
	Поворот, град 120
	Швидкість вертикального переміщення, мм/с 400
	Швидкість горизонтального переміщення, мм/с 500
	Швидкість повороту, град/с 180
	Габаритні розміри, мм 829x845x468
	Маса, кг 70

продовження таблиці 5.4

<i>Промисловий робот Electrobox MNU Junior 305 (Швеція)</i>	
	Вантажність, кг
	5x2
	Вертикальне переміщення, мм
	150
	Горизонтальне переміщення, мм
	500
	Поворот кисті, градус
	200
	Швидкість вертикального переміщення, мм/с
	500
	Швидкість горизонтального переміщення, мм/с
	1000
	Швидкість повороту, град/с
	180
	Точність позионування, мм
	±0,1
<i>Промисловий робот RV-2A "Mitsubishi" (Японія)</i>	
	Вантажність, кг
	2
	Число ступенів рухомості
	6
	Кутова швидкість $\varphi_1$ , град/с
	150
	Кутова швидкість $\varphi_2$ , град/с
	150
	Кутова швидкість $\alpha$ , град/с
	180
	Кутова швидкість $\theta_1$ , град/с
	240
	Кутова швидкість $\theta_2$ , град/с
	180
	Кутова швидкість $\theta_3$ , град/с
	330
	Точність позионування, мм
	±0,04

продовження таблиці 5.4

<i>Промисловий робот РЦП10 (Україна, КНТУ, кафедра "Техмаси")</i>	
	Вантажність, кг 10
	Вертикальне переміщення руки, мм 200
	Горизонтальне переміщення руки, мм 320
	Поворот руки, град 240
	Поворот модуля зміни захватів місцями, град 180
	Швидкість вертикального переміщення, м/с 0,5
	Швидкість горизонтального переміщення, м/с 1,0
	Швидкість повороту руки, град/с 90
	Точність позиціонування, мм 0,2
<i>Промисловий робот M-710i "Fatic" (Японія)</i>	
	Вантажність, кг 45
	Число ступенів рухомості 6
	Кутова швидкість $\phi_1$ , град/с 160
	Кутова швидкість $\phi_2$ , град/с 120
	Кутова швидкість $\alpha$ , град/с 150
	Кутова швидкість $\theta_1$ , град/с 240
	Кутова швидкість $\theta_2$ , град/с 240
	Кутова швидкість $\theta_3$ , град/с 340
	Точність позиціонування, мм 0,15

продовження таблиці 5.4

<i>Промисловий робот MOTOMAN HP 3JS (США)</i>	
	Вантажність, кг 3
	Число ступенів рухомості 6
	Кутова швидкість $\varphi_1$ , град/с 200
	Кутова швидкість $\varphi_2$ , град/с 150
	Кутова швидкість $\alpha$ , град/с 190
	Кутова швидкість $\theta_1$ , град/с 300
	Кутова швидкість $\theta_2$ , град/с 300
	Кутова швидкість $\theta_3$ , град/с 420
	Точність позионування, мм $\pm 0,03$
<i>Промисловий робот ElectroNix MNU Junior 415 (Швеція)</i>	
	Вантажність, кг 15
	Вертикальне переміщення, мм 500
	Горизонтальне переміщення, мм 1100
	Поворот кисті, град 360
	Швидкість вертикального переміщення, мм/с 500
	Швидкість горизонтального переміщення, мм/с 1000
	Швидкість повороту, град/с 180
	Точність позионування, мм $\pm 0,1$

## **РОЗДІЛ 6**

### **МЕТАЛОРІЗАЛЬНЕ ОБЛАДНАННЯ В РОБОТИЗОВАНИХ КОМПЛЕКСАХ**

Головною складовою РТК є основне технологічне обладнання. Для металообробних комплексів у якості такого обладнання виступають відповідні металорізальні верстати. Від якості останніх значною мірою залежить якість створюваних РТК та ефективність їх використання.

Тому питання вибору найбільш доцільного обладнання є принципово важливим. Для його вирішення необхідно виконати комплексний аналіз по визначенню технологічних можливостей верстата, оцінці досконалості його конструкції, в тому числі у плані автоматизованої роботи, зручності вбудови у РТК та комплексного функціонування з іншим обладнанням. Важливою є також інформація про розповсюдження таких верстатів, відгуки про надійність їх роботи, особливості гарантійного обслуговування та ремонту, вартісні показники та ін.

Особливістю вибору обладнання є врахування можливостей сучасного ринку, який пропонує великий парк верстатів різних фірм.

У даній роботі наведено стисло інформацію про найбільш розповсюджене на виробництві вітчизняне обладнання і найбільш відоме закордонних виробників.

При виборі металорізальних верстатів зручно користуватися їх класифікаційними ознаками. Так, за ступенем універсальності металорізальні верстати діляться на такі групи:

- універсальні або загального призначення, на яких виконують різноманітні операції обробки деталей широкої номенклатури в одиничному та дрібносерійному виробництвах, а також використовують при ремонтних роботах. Верстати для особливо

широкого діапазону робіт називають широко-універсальними;

- спеціалізовані верстати призначені для обробки однотипних деталей порівняно вузької номенклатури;

- спеціальні верстати використовують для високопродуктивної обробки деталей одного типорозміру або декількох майже однакових деталей в умовах масового виробництва. Це верстати з високим ступенем автоматизації.

За ступенем автоматизації верстати діляться на автомати і напівавтомати. Автоматом називають такий верстат, на якому після налагодження всі рухи, що необхідні для виконання циклу обробки, в тому числі завантаження заготовок і розвантаження оброблених деталей, автоматизовані. Робітник повинен лише поповнювати запас заготовок в магазині (бункері) або вставляти пруток, періодично контролювати розміри оброблених деталей та роботу верстата.

Цикл роботи напівавтомата виконується також автоматично, за винятком завантаження-розвантаження, які виконує робітник; він же здійснює пуск напівавтомата після завантаження наступної заготовки.

З метою комплексної автоматизації у багатосерійному і масовому виробництві створюють автоматичні лінії та комплекси, що об'єднують різні автомати.

Автоматизація дрібносерійного і серійного виробництв досягається застосуванням верстатів з програмним керуванням, роботизованих комплексів та гнучких виробничих систем.

За ступенем точності верстати діляться на класи: Н – нормальної точності; П – підвищеної точності; В – високої точності; А – особливо високої точності (прецизійні); С – надвисокої точності (майстер-верстати). Верстати класів А, В, С експлуатуються у спеціальних термоконстантних приміщеннях, в яких автоматично підтримується стала температура та вологість

повітря.

За масою верстати діляться на легкі – до 1 т, середні – до 10 т, великі – до 30 т, важкі – до 100 т, надважкі (унікальні) – більше як 100 т.

Парк верстатів сучасного виробництва різноманітний. Для зручності класифікації кожному верстату присвоюється шифр (індекс). Індексатор базується на десятичній системі позначення, тому верстати діляться на десять груп, яким надані номери від 0 до 9. Типам верстатів в межах кожної групи також присвоєні номери від 0 до 9. Умовне позначення моделі верстата складається з трьох або чотирьох цифр, інколи з додатком букв, які позначають особливу характеристику верстата. Перша цифра вказує групу, друга – тип, третя і четверта характеризують один з найважливіших розмірів верстата, оброблюваної деталі або інструмента. Буква, якщо вона знаходиться між цифрами, вказує на модернізацію верстата. Буква, написана після усіх цифр, означає модифікацію базової моделі або клас точності верстата. Наприклад, верстат 2Н135: 2 означає – свердлильний, Н – модернізований, 1 – вертикальний, 35 – максимальний діаметр свердління. Верстат 16К20П : 1 – токарний, 6 – гвинторізний, К – модернізований, 20 – висота центрів 20 см, П – підвищеної точності.

Цифра, яка записана в кінці шифру, через риску, означає кількість шпинделів автомата або напівавтомата. Наприклад, 1Б240-6: 1 – токарний, Б – модернізований, 2 – багатошпиндельний автомат, 40 – максимальний діаметр оброблюваного прутка, 6 – кількість шпинделів.

Залежно від ступеня автоматизації і типу системи ЧПК до основного позначення моделі верстата додається один з таких індексів: Ц – верстати з цикловим керуванням; Ф1 – верстати з цифровою індикацією положення, а також з попереднім набором координат; Ф2 – позиційні та прямокутні системи ЧПК; Ф3 –

контурні системи ЧПК; Ф4 – універсальні, комбіновані (для позиційної і контурної обробки) системи ЧПК; Т – верстати з оперативною системою керування. Наприклад, 1713Ц – токарний багаторізево-копіювальний напівавтомат з цикловим програмним керуванням; 6Р11Ф3 – вертикально-фрезерний консольний з контурною системою ЧПК з першим типорозміром стола.

Крім того, додаються індекси, які відображають конструктивні особливості верстатів, які пов'язані з автоматичною зміною інструмента: Р – зміна інструмента поворотом револьверної головки; М – зміна інструмента з магазину. Індекси Р і М ставляться перед індексами Ф2 і Ф3. Наприклад, 6Р13РФ3 – вертикально-фрезерний, консольний, з контурною системою ЧПК, револьверною головкою і третім типорозміром стола.

Моделі спеціалізованих і спеціальних верстатів позначають однією або двома буквами, до яких додають також цифри, що означають порядковий номер моделі верстата. Наприклад, Львівський завод фрезерних верстатів має індекс ЛФ.

Як уже відзначалося найбільш доцільним є створення РТК на базі верстатів з ЧПК. Але такі комплекси можуть бути побудовані й на базі звичайних верстатів, особливо напівавтоматів та автоматів, за умови їх модернізації. Детальнішу інформацію про такі верстати наведено нижче.

## **6.1. Верстати токарної групи**

### **6.1.1. Токарні автомати та напівавтомати**

Токарні автомати і напівавтомати діляться за ступенем універсальності, кількістю шпинделів і їх розташуванням, способом обробки, способом керування робочим циклом і видом оброблюваної заготовки.

За ступенем універсальності вони можуть бути універсальними або спеціальними.

Універсальні автомати і напівавтомати призначені для обробки деталей складної форми і для виконання великої кількості переходів. При переході на обробку нової заготовки переналагоджування універсальних автоматів і напівавтоматів здійснюється без модернізації основних вузлів і полягає в заміні кулачків, зубчатих коліс, тримачів для різальних інструментів, самих різальних інструментів та інших регулювань.

Спеціальні автомати і напівавтомати призначені для обробки деталей з однаковою формою і розмірами. Для обробки на них інших деталей необхідна заміна основних вузлів.

За кількістю шпинделів токарні автомати і напівавтомати діляться на одношпиндельні і багатшпиндельні. За розташуванням шпинделів – на горизонтальні і вертикальні. Універсальні токарні автомати переважно бувають горизонтального виконання.

За способом обробки одношпиндельні токарні автомати можуть бути фасонно-відрізними, поздовжнього точіння і токарно-револьверними, а одношпиндельні напівавтомати – багаторізцевими, багаторізцево-копіювальними і копіювальними.

Для керування фасонно-відрізні автомати мають один розподільний вал зі сталою частотою обертання, токарно-револьверні автомати – розподільчий і допоміжний вали, а

автомати поздовжнього точіння, деякі токарно-револьверні, багатшпindelні автомати – розподільний вал з двома частотами обертання.

За видом оброблюваної заготовки токарні автомати і напівавтомати діляться на пруткові і патронні. При обробці штучних заготовок патронні автомати оснащують магазинними завантажувальними пристроями або можуть обслуговуватися промисловими роботами.

Токарно-револьверний одношпindelний автомат 1Б140 (рис. 6.1) призначений для обточування, підрізання торців, центрування, свердління, розточування, зенкерування, нарізання зовнішніх і внутрішніх різей у різних деталях в умовах серійного і масового виробництва.



Рис. 6.1. Токарно-револьверний одношпindelний автомат 1Б140

Автомат має револьверну головку із шістьма гніздами для інструмента, два вертикальних супорти і два поперечних (один із яких має можливість переміщуватися у подовжньому напрямку).

Для скорочення часу на холості переміщення і переналагодження автомат оснащений механізмом включення прискореного руху розподільного вала, а для переналагодження – знімним блоком кулачків поперечних супортів. Привід шпинделя здійснюється від електродвигуна через коробку швидкостей з електромагнітними муфтами і клино-пасовою передачею. Автоматична зміна швидкості здійснюється через електромufту і муфту обгону в коробці швидкостей.

Привід допоміжного руху працює від окремого електродвигуна через черв'ячну пару. Від допоміжного і розподільного валів подається команда всім механізмам і вузлам верстата в залежності від виконаного налагодження.

Автомат має блокувальні і запобіжні пристрої. Він оснащений системою циклового програмного керування, дозволяє програмувати число обертів шпинделя, включення електродвигуна приводу пристроїв і гальмування шпинделя. На автоматі встановлені пристрої для швидкого свердління, проточування конусів і поперечного свердління і транспортер для видалення стружки.

Технічні характеристики деяких токарних автоматів і напівавтоматів наведено нижче в табл. 6.1.

Таблиця 6.1

## Токарно-револьверні і фасонно відрізні одношпиндельні автомати

Параметри	1E125 1E125П	1E140 1E140П	1E165 1E165П	1B140	11Ф25	11Ф40
	Розміри, мм					
Найбільший діаметр оброблюваної заготовки	25	40	65	40	25	40
Найбільша довжина подачі прутка за одне включення	110	110	125	100	110	110
Найбільший розмір нарізаної різи по сталі: плашкою	M18x x2,5	M27x X3,0	M30x x3,5	M24	M12x x1,75	M18x x2,5
мітчиком	M16x X2,0	M24x X3,0	M27x X3,0	M20	–	–
Діаметр револьвер. головки	160	160	200	160	–	–
Діаметр отвору для кріплення інструмента у револьверній головці	32	32	40	–	–	–
Найбільше перем. револьверного поздовжнього супорта	100	100	120	70	120	120
Відстань від торця шпинделя до периферії рев. головки	75-235	75-235	100-305	–	–	–
Число поперечних супортів	4	4	4	4	3	3
Частота обертання шпинделя, хв <sup>-1</sup> : лівого обертання	125- 4000	80- 2500	40- 1600	160- 2500	200- 4000	125- 2500
правого обертання	63-500	40-315	20-250	63- 1000	200- 2000	125- 1250
Найбільше число частот обертання шпинделя, які автоматично переключаються в одному циклі	4	4	4	–	2 чи 1	2 чи 1
Потужність головного приводу, кВт	4,0	5,5	7,5	7,0	4,0	5,5
Габаритні розміри:						
довжина	2160	2160	2160	1900	1770	1770
ширина	1000	1000	1200	890	1000	1000
висота	1510	1510	1700	1500	1600	1600
Маса, кг	2200	2210	2855	2300	1760	1790

Таблиця 6.2

## Токарні одношпиндельні автомати поздовжнього точіння

Параметри	1103 1103A	1Б10В	1М06В 1М06А	1М10В 1М10А	11Т16В	1М32В
	Розміри, мм					
Найбільший діаметр оброблюваної заготовки	4	6	6	10	16	32
Діаметр свердління:						
по сталі	2	4	3,4	6	7	12
по латуні	2,5	5	4,5	7	9	14
Нарізання різі:						
по сталі	M2	M4	M4	M5	M8	M14
по латуні	M3	M5	M5	M6	M12	M18
Найбільша довжина:						
свердління	30	40	30-40	40	35-40	75
нарізуваної різі	25	40	30-40	40	40-50	75
Частота обертання шпинделя, $\text{хв}^{-1}$ :	1600-12500	1400-10000	1400-10000	900-8000	450-6300	280-3550
Число супортів	5	5	–	6	5	5
Число швидкостей шпинделя	19	18	18	20	24	2
Потужність головного приводу, кВт	1,0	1,5	1,5	2,2	3,0	3,1/4,7
Габаритні розміри:						
довжина	1050	1250	1250	1460	1900	2360
ширина	690	810	810	870	945	1150
висота	1345	1430	1450	1450	1520	1630
Маса, кг	400	630	650	840	1200	1700

Токарно-револьверний верстат моделі 1Г340П (рис. 6.2) призначений для обробки деталей з каліброваного прутка діаметром не більше 40 мм або штучних заготовок, закріплених у трикулачковому патроні, з вильотом із патрона не більше 40-45 мм в умовах серійного виробництва.

На верстаті можна виконувати такі операції: точіння, свердління, зенкерування, розточування, нарізання різі плашками, мітчиками, накочування рифлень та інші. Можливе обточування

конусних і фасонних поверхонь за допомогою спеціального оснащення.



Рис. 6.2. Токарно-револьверний верстат моделі 1Г340П

Револьверна головка з горизонтальною віссю обертання має 12 отворів для інструментів.

Особливістю верстата є автоматичне переключення чисел оборотів шпинделя і величин подачі при повороті револьверної головки з однієї позиції на іншу і можливість дубльованого ручного переключення без зупинки верстата, що особливо зручно для забезпечення необхідних режимів різання при налагодженні й обробці деталей.

Механізм затиску заготовок приводиться в дію від окремого електродвигуна. Технічні характеристики даного і подібних верстатів наведено в табл. 6.3 і 6.4.

Таблиця 6.3

## Токарно-револьверні напівавтомати

Параметри	1Е316	1Д316П 1Д316	1Г325	1Г325П	1Г340 1Г340П	1В340Ф30
	Розміри, мм					
Найбільший діаметр прутка	18	18	25	25	40	40
Найбільша довжина подачі прутка	50	-	80	80	100	120
Найбільший діаметр виробу, встановленого над станиною	-	250	320	320	400	400
Найбільші розміри оброблюваних штучних заготовок у патроні:						
діаметр	80	80	-	120	200	-
довжина	50	50	-	50	-	-
Відстані від торця шпинделя до торця грані рев. головки	350 наиб	75- 250	70- 400	70- 500	120- 630	220- 530
Найбільше робоче переміщення поперечного супорта (ручне)	120	-	80	-	-	110
Частота обертання шпинделя, $\text{хв}^{-1}$ .	100- 4000	100- 4000	80- 3150	80- 3150	45- 2000	45- 2000
Поздовжня подача револьверного супорта (шпин. бабка), мм/об (мм/хв.)	0,04- 0,4	0,04- 0,4	-	0,04- 0,5	0,035 -1,6	(1- 2500)
Колова (поперечна) подача рев. головки, мм/об (мм/хв.)	-	-	-	0,020, 8	0,02- 0,8	(1- 2500)
Потужність електродвигуна головного приводу, кВт	1,7 чи 2,2	1,7 чи 2,2	2,6 чи 3	3,2 чи 5,3	6 чи 6,2	6 чи 6,2
Габаритні розміри:						
довжина	3662	1770	3980	4015	5170	2840
ширина	751	800	1000	1000	1200	1770
висота	1610	1500	1555	1500	1400	1670
Маса, кг	1900	1028	1300	1690	3000	3600

Таблиця 6.4

## Токарно-револьверні напівавтомати

Параметри	1Е365ПФ3	1365	1416Ц	1П416Ф3	1А425	1П426Ф3
	Розміри, мм					
Найбільший діаметр оброблювального прутка	65	65	-	-	-	-
Найбільший діаметр деталі, встановленої над станиною	500	500	-	-	-	500
Найбільші розміри оброблюваних штучних заготовок у патроні:						
діаметр	-	-	160	160	250	400
довжина	200	-	110	80	175	200
Відстані від торця шпинделя до торця рев. головки	-	275-1000	260-430	-	365-610	-
Найбільше робоче переміщення поперечного супорта (ручне)	-	310	-	-	-	-
Частота обертання шпинделя, хв <sup>-1</sup> .	315-200	34-1500	50-2000	45-2000	50-1250	12,5-2500
Поздовжня подача револьверного супорта (шпиндельної бабки), мм/об (мм/хв)	3-2500	0,09-2,7	20-300 б/с	0,1-1200 б/с	50-1250	12,5-2500
Колова (поперечна) подача револьверної головки (поп. супорта), мм/об (мм/хв)	2-1200	0,045-1,35	25-200 б/с	0,1-1200 б/с	15-200	0,5-3000 б/с
Потужність електродвигуна головного приводу, кВт	15	13	5,5	4,2 чи 6,3	7,5	22
Габаритні розміри:						
довжина	3400	5360	2105	1970	2570	3550
ширина	1700	1500	1405	1150	1650	2400
висота	1530	1530	1875	2040	2150	-
Маса, кг	4200	4500	3250	4500	4850	1900

Токарний восьмишпindelний вертикальний напівавтомат 1К282 (рис. 6.3) призначений для обробки в патроні деталей з чорних і кольорових металів в умовах масового і багатосерійного виробництва.

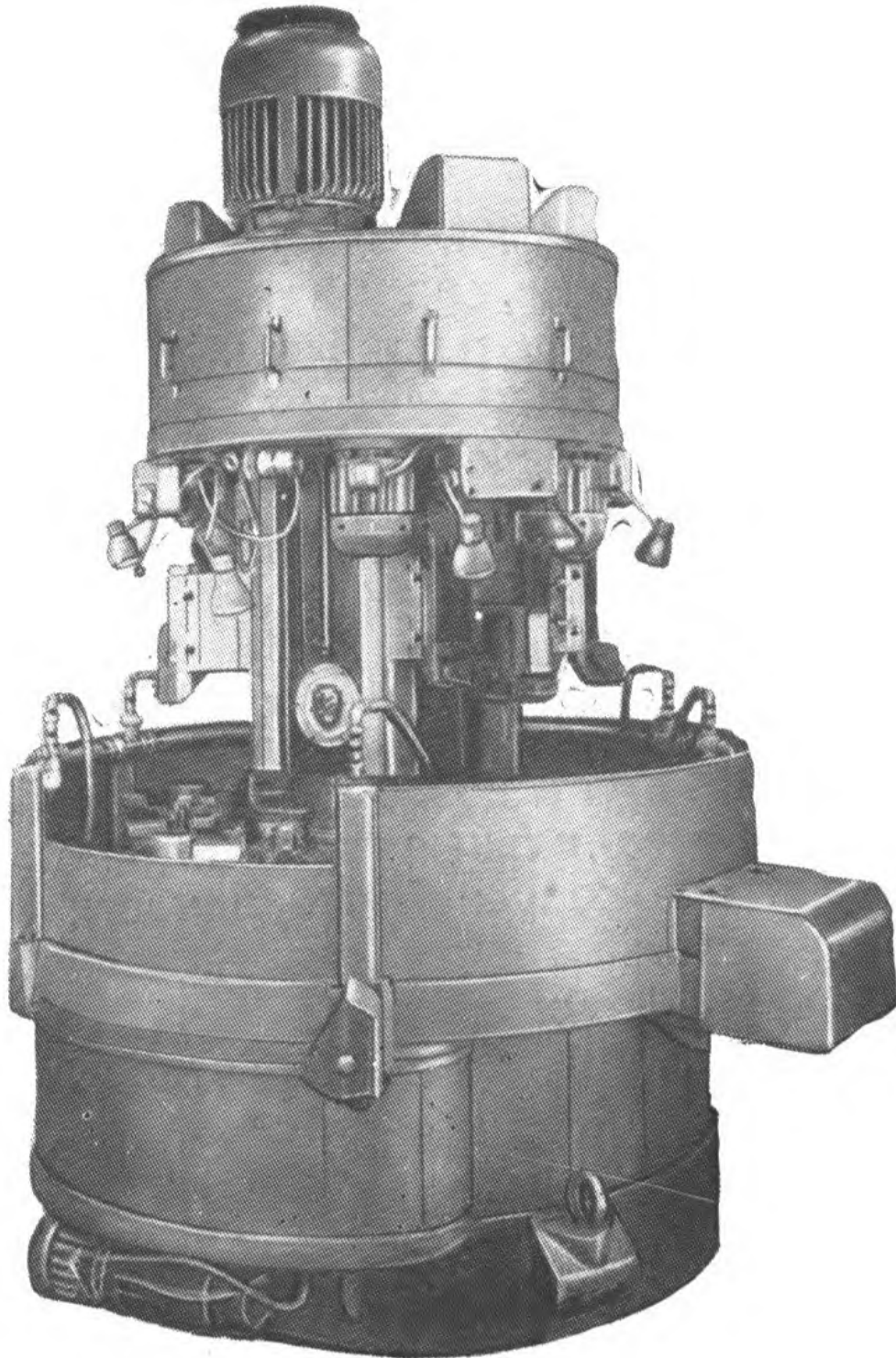


Рис. 6.3. Токарний восьмишпindelний вертикальний напівавтомат послідовної дії моделі 1К282

Обробка деталей ведеться одночасно на семи робочих позиціях супортами різних виконань для обточування, зенкерування, розточування, підрізання торців, свердління одним свердлом чи багатошпindelною свердлильною головкою.

Напівавтомат може бути оснащений механізмом для видалення стружки та допоміжними пристроями. Технічні характеристики даного і подібних верстатів наведено в табл. 6.5.

Таблиця 6.5

Токарні багатошпindelні вертикальні напівавтомати

Параметри	1К282	1283	1Б284	1286-8 1А286-8	1А286-6
	Розміри, мм				
Найбільший діаметр оброблюваної заготовки	250	400	360	500	630
Кількість шпindelів	8	8	6	8	6
Кількість швидкостей шпин.	50	50	22	21	21
Частота обертання шпindelя, хв <sup>-1</sup> :					
нормальне виконання	42-628	28-410	20-224	20-200	12,5-250
швидкохідне виконання	66-980	43-635	-	63-630	25-500
Кількість супортів	7	7	5	7	5
Найбільше переміщення супортів (вертикальне та горизонтальне)	350	350	200	400	450; 200
Подача, мм/об	0,041- 4,053	0,064- 4,002	0,08- 5,0	0,0315- 4,0	0,028- 4,0
Потужність головного привода, кВт	22, 30, 40, 50	20, 30, 40, 55, 75, 100	22 чи 30	40, 55, 75, 100	110
Габаритні розміри:					
довжина	3070	3252	3285	4140	4790
ширина	2945	3065	2987	4270	4790
висота	3872	3942	4040	4905	4925
Маса, кг	19000	20500	15000	32000	35500

За допомогою командоапаратів, що встановлені на кожній позиції, супорти можуть переналагоджуватися на будь-який складний цикл з автоматичним переключенням подачі, що забезпечує продуктивну обробку виробів складного профілю.

Число обертів кожного шпинделя встановлюється незалежно від настроювання інших шпинделів. Стружка змивається з конусної поверхні столу в емульсійне кільце і потім віддаляється за допомогою шнека, що встановлюється поруч з верстатом.

Токарний шестишпindelний горизонтальний патронний напівавтомат моделі 1А240П-6К (рис. 6.4) призначений для виготовлення деталей із штучних заготовок (штамповок, відливок). На ньому можна виконувати обточування, свердління, розточування, нарізання різі й інші методи обробки.

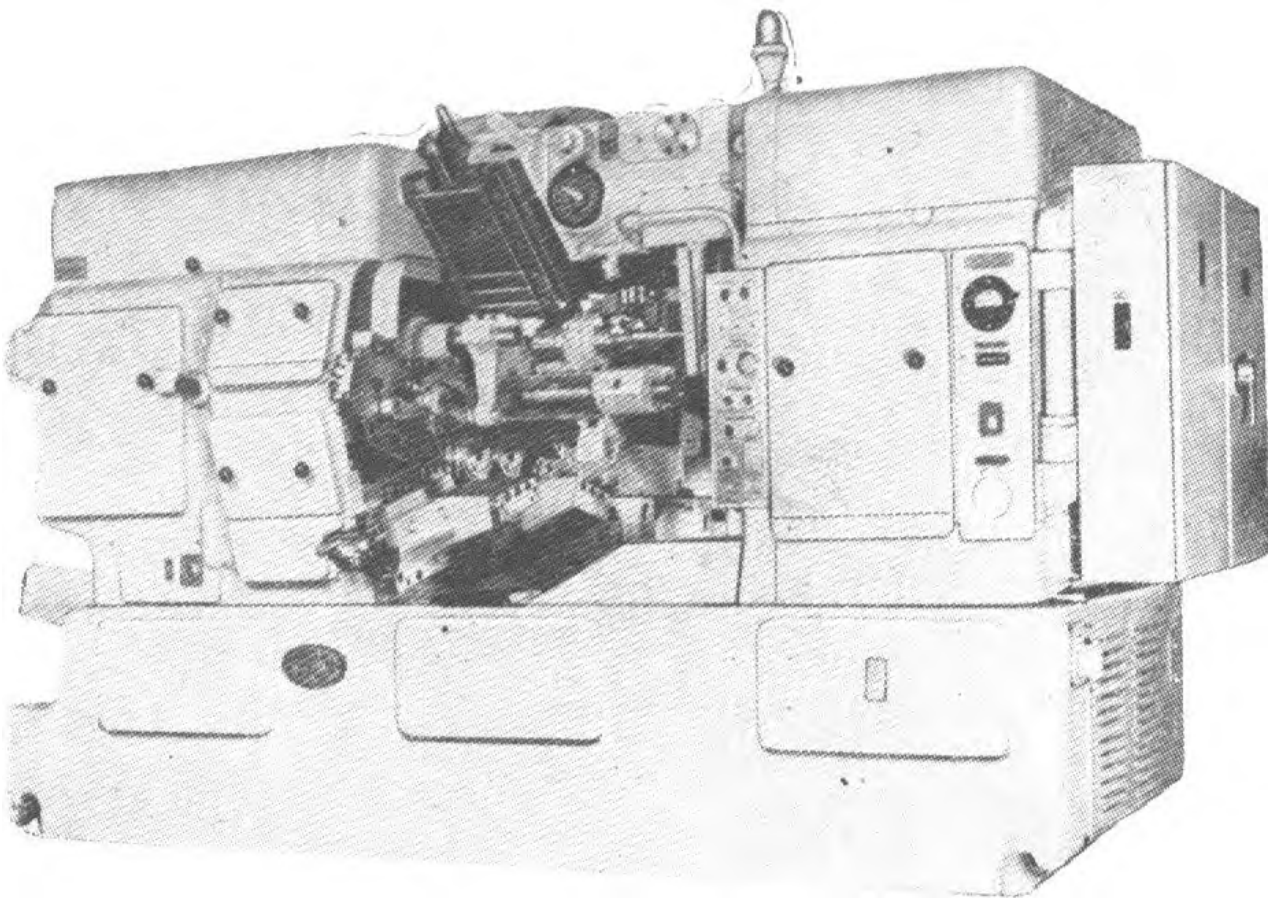


Рис. 6.4. Токарний шестишпindelний горизонтальний патронний напівавтомат моделі 1А240П-6К

Деталі обробляються на п'яти робочих позиціях у напівавтоматичному циклі. Шоста позиція завантажувальна. Кожну позицію обслуговує окремий поперечний супорт.

Поздовжній супорт одночасно обслуговує всі позиції. На поздовжньому супорті в чотирьох позиціях можуть бути встановлені державки з незалежними одна від одної рухами подачі. У цих же позиціях можна встановити інструментальні шпинделі (для мітчиків, свердел, розверток тощо) з незалежною від робочих шпинделів швидкістю обертання. Швидкість обертання робочих і інструментальних шпинделів налагоджується змінними зубчастими колесами.

Регулювання величини робочого ходу поздовжнього і поперечного супортів від нуля до максимуму безступінчасте, без зміни кулачків.

Затиск заготовок гідравлічний. Для видалення стружки служить шнековий транспортер. Характеристики даного та подібних верстатів наведено в табл. 6.6.

Таблиця 6.6

Токарні багатшпиндельні горизонтальні патронні напівавтомати

Параметри	1Б265П-4К	1Б290П-4К	1Б240П-6К	1А240П-6К	1Б240П-8К	1Б290П-8К
	Розміри, мм					
1	2	3	4	5	6	7
Найб. діаметр деталі	200	250	150	130	125	160
Найб. довжина обробки	190	200	160	160	160	160
Кількість шпинделів	4	4	6	6	8	8
Кількість поперечних супортів	4	4	5	5	6	6
Найб. перем. попер. супортів:						
нижніх	80	125	80	40	80	125
верхніх	90	123	80	65	80	100
заднього середнього	-	-	80	40	70	100

продовження таблиці 6.6

1	2	3	4	5	6	7
Найб. перем. поздовжнього супорта	200	275	180	180	180	275
Частота обертання шпинделя, хв <sup>-1</sup> :						
нормальне виконання	62-755	42-553	80-1140	81-1140	85-1400	48-800
швидкохідне виконання	62-900	42-800	80-1610		85-1820	48-1000
Кількість ступенів подач	34	48	30	-	30	48
Найб. подача, мм/об:						
поздовжнього супорта	3,2	8,4	6,6	5,9	4,6	5,3
поперечних супортів	1,4	2,0	3,3	1,4	3,3	1,2
Час швидкого перем., сек	3,5	3,7	2	3,0	1,5-2,5	3,7
Потужність головного приводу, кВт	30	30-40	17	17	17	30-40
Габаритні розміри:						
довжина	4675	4785	4330	4050	4330	4785
ширина	1690	2160	1600	1600	1600	2160
висота	2170	2475	1985	1945	1985	2475
Маса, кг	14500	18100	9000	8500	9000	18500

Токарно-копіювальний напівавтомат моделі 1Б732 (рис. 6.5) призначений для токарної обробки в центрах валів різної конфігурації методом копіювання. Верстат має гідравлічний привід для переміщення робочих органів і здійснення процесу копіювання, має вертикальне компонування, що дозволяє вбудовувати його в автоматичну лінію, відрізняється високою потужністю, жорсткістю і продуктивністю.

Основний профіль виробу обробляється копіювальним супортом, де один різець відтворює на виробі форму встановленого на верстаті шаблона (копіра).

Прорізання канавок і підрізання торців здійснюється поперечним супортом, одним чи декількома різцями.

Верстат має два режими роботи – налагоджувальний і напівавтоматичний.

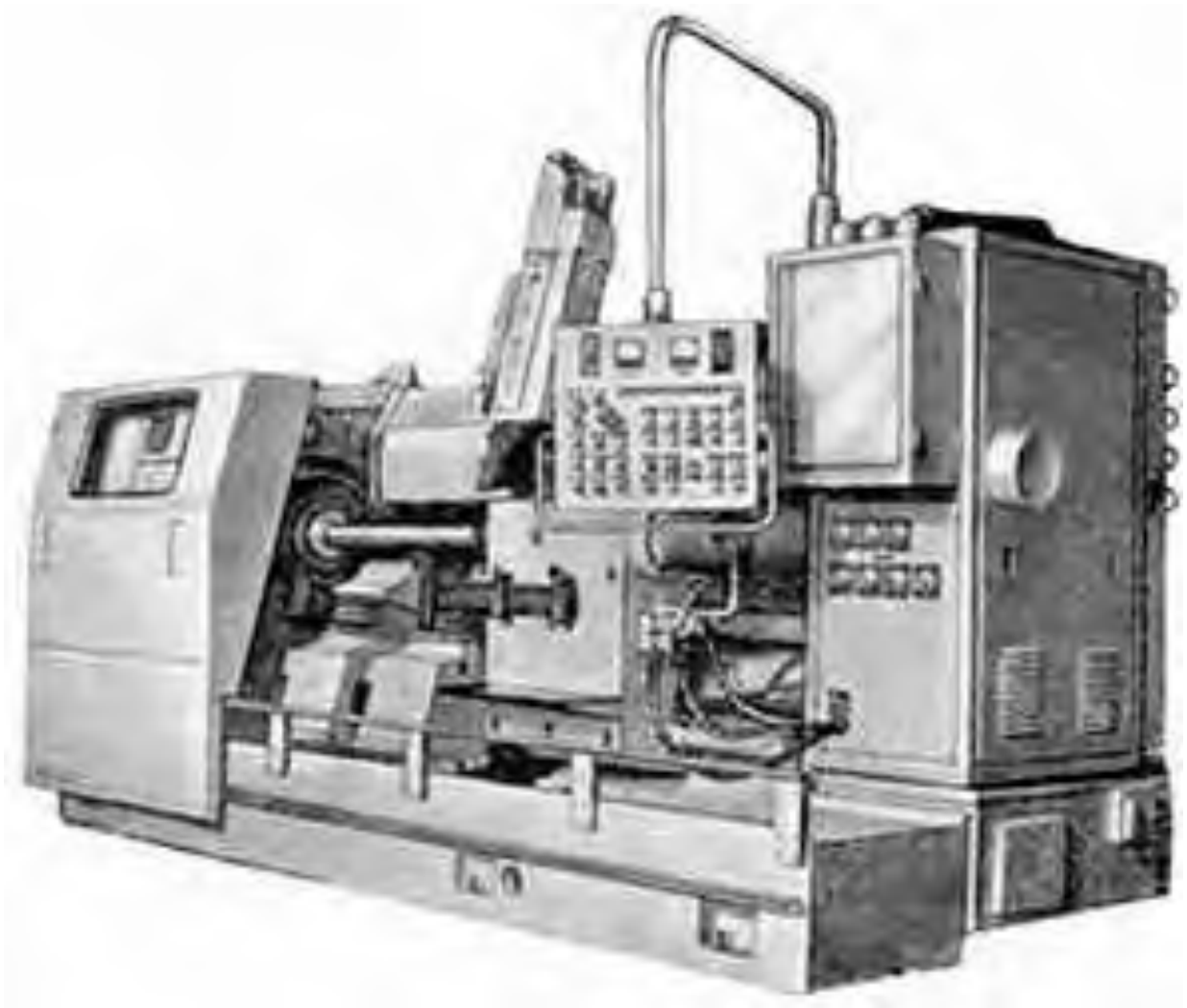


Рис. 6.5. Токарно-копіювальний напівавтомат моделі 1Б732

Система керування напівавтоматом дозволяє при обробці деталей у напівавтоматичному режимі змінювати величину поздовжньої подачі копіювального супорта і забезпечує йому проходження на прискореному ході необроблюваних ділянок деталі.

У спеціальному виконанні верстат може бути оснащений двома поперечними супортами, механізмом автоматичної зміни шаблонів для багатопрохідної обробки і двошвидкісним електродвигуном. Застосування цих пристроїв дозволяє обробляти деталі з великими припусками з однієї установки в 1 – 4 проходи, а також автоматично змінювати швидкість обертання шпинделя. Характеристики цього та подібних верстатів наведено в табл. 6.7.

Таблиця 6.7

## Токарні копіювальні напівавтомати

Параметри	1712	1П752МФ3	1Б732	1740РФ3	1П756ДФ3	1723Ф3
	Розміри, мм					
1	2	3	4	5	6	7
Найбільший розмір заготовки:						
над станиною	410	500	630	630	630	-
над супортом	180	250	400	400	500	-
довжина	500	250;	1000;	1400;	320	-
діаметр	-	600	2000	2000	-	-
Найбільше переміщення супорта:						
поздовжнє чи вертикальне	-	1035	1025	1440	720	400
поперечне чи горизонтальне	-	350	200	385	480	160
Частота обертання шпинделя, хв <sup>-1</sup> .	162-2040	6,3-1250	25-1250	16-1600	8-1600	63-1410
Робоча подача супорта, мм/хв:						
копіювального	20-700	1-1200	5-512	0,01-10000	1-2000	1-1200
поперечного	15-400	1-600	5-512	0,01-10000	1-2000	1-1200
Швидкість прискореного переміщ. супорта, м/хв:						
копіювального	-	4,8	4,8	10,0	10,0	4,8
поперечного	-	2,4	2,4	10,0	10,0	2,4
Дискретність завдання розмірів:						
поздовжніх	-	0,01	0,01	0,001	0,002	0,01
поперечних	-	0,005	0,005	0,001	0,002	0,005
Кількість позицій револьверної головки		-	6	12	4; 6	-
Потужність двигуна головн. приводу, кВт	10	22	22; 40	37	30	7; 10

продовження таблиці 6.7

1	2	3	4	5	6	7
Габаритні розміри:						
довжина	2465	3565	4245	4930	3200	1700
ширина	1213	2078	2140	2310	2000	2000
висота	1900	2195	2835	3050	2600	2665
Маса, кг	3800	9000	9600	11600	8000	6000

### 6.1.2. Токарні верстати з ЧПК

Токарні верстати з ЧПК призначені для обробки, в основному, деталей довжиною до 500–600 мм у патроні чи в центрах. Більшість верстатів має нахилену станину. Завдяки цьому забезпечується легке сходження стружки, вільний доступ до інструментів і затискного пристрою, зручність використання завантажувальних пристроїв різних типів.

Найбільша висота різця, встановлюваного в різцетримачеві, вибирається з ряду: 6, 8, 10, 12, 16, 20, 25, 32, 40, 50, 65, 80, 100 мм. Діаметр отвору в револьверній головці (при базуванні інструмента по отвору) може бути рівним 16, 20, 25, 32, 40, 50, 60, 80, 100, 125, 160 мм. При двох координатах керування, число одночасно керованих координат може бути рівним 1 чи 2; при трьох – 1, 2, 3; при чотирьох – 2, 3, 4.

Приводи головного руху виконують на основі двигунів постійного чи змінного струму і дво- чи триступінчастої коробки швидкостей.

Приводи подачі komponують на основі асинхронного регульованого двигуна, що з'єднується з ходовим гвинтом безпосередньо, за допомогою одноступінчатого зубчастого редуктора чи зубчасто-пасової передачі. Переміщення супорта контролюються вимірювальною системою, що встановлюється на ходовому гвинті чи на валу електродвигуна. Іноді для підвищення

точності верстата поперечні переміщення вимірюються з використанням лінійного перетворювача. На різних верстатах переміщення супорта на один імпульс складає: у поздовжньому напрямку від 0,001 до 0,05 мм, у поперечному – від 0,0005 до 0,005 мм.

З метою концентрації операцій і розширення технологічних можливостей верстата оснащують револьверними головками з досить великим запасом інструментів. Використовують автоматичні пристрої для затиску заготовок, огороження і кожухи, що ізолюють робочу зону.

Токарний верстат з ЧПК 16К20Ф3 (рис. 6.6) призначений для виконання різних токарних робіт у патроні або в центрах. Верстат оснащено системою ЧПК, яка забезпечує керування за двома координатами X і Z, зміну частот обертання шпинделя і швидкостей подач, індексацію револьверної головки тощо.



Рис. 6.6. Токарний верстат з ЧПК моделі 16К20Ф3

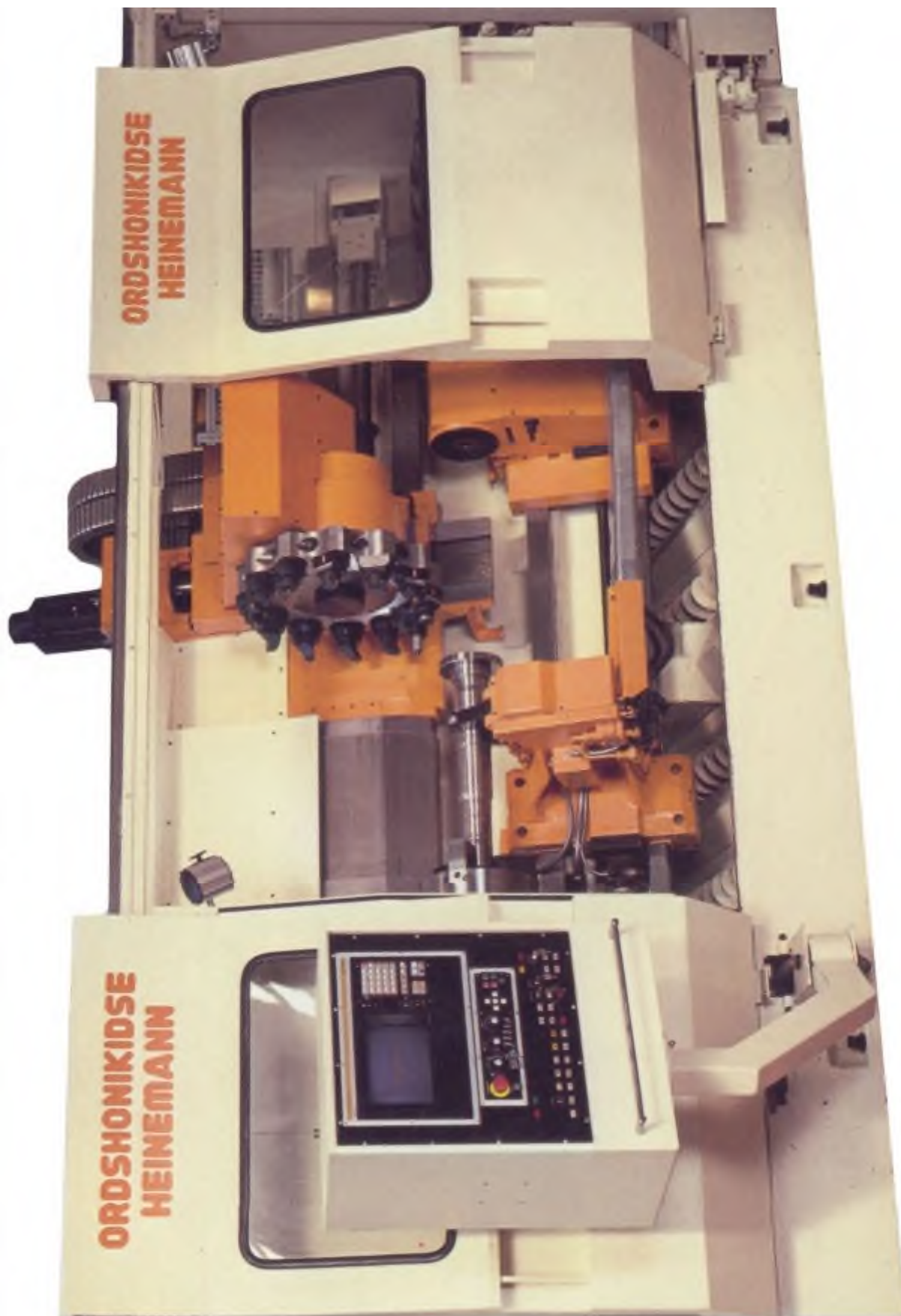


Рис. 6.7. Токарний верстат з ЧПК моделі 1740RF3

Токарний верстат з ЧПК моделі 1740RF3 (рис. 6.7), розроблено фірмами “Орджонікідзе” (Росія) та “Heinemann” (Німеччина). Верстат призначений для обробки деталей в патроні та центрах. На ньому можна виконувати точіння, свердління, розточування, нарізання різі й інші операції.

Верстат оснащено дванадцятипозиційною дисковою револьверною інструментальною головкою, а система ЧПК забезпечує автоматичну зміну інструмента.

Технічні характеристики зазначених та інших токарних верстатів із ЧПК наведено в табл. 6.8.

Таблиця 6.8

Токарні верстати з ЧПК

Параметри	16Б16Т1	16К20Ф3	16К20Т1	1М63БФ101	16К30Ф305	1740RF3
	Розміри, мм					
1	2	3	4	5	6	7
Найб. діаметр заготовки над станиною	320	400	500	630	630	630
над супортом	125	220	215	350	320	400
Найбільший діаметр прутка, що пройде в отвір шпинделя	36	53	53	65	70	72
Найбільша довжина заготов.	750	1000	900	2800	1400	2000
Частота обертання шпинделя, хв <sup>-1</sup> .	40-2000	12,5-2000	10-2000	10-1250	6,3-1250	20-2500
Кількість швидкостей шпинделя	18	22	24	22	24	-
Найбільше переміщення супорта:						
поздовжнє	700	900	900	2520	1250	-
поперечне	210	250	250	400	370	-
Подача супорта, мм/об (мм/хв):						
поздовжнє	2-1200	3-1200	0,01-2,8	0,06-1,0	1-1200	(0,01-
поперечне	1-1200	1,5-600	0,05-1,4	0,02-0,3	1-600	10000)
Кількість ступенів подач	б/с	б/с	б/с	32	б/с	-

продовження таблиці 6.8

1	2	3	4	5	6	7
Швидкість прискореного переміщення супорта, м/хв:						
поздовжнього	6000	4800	6000	4500	4800	-
поперечного	5000	2400	5000	1600	2400	-
Потужність електродвигуна головного привода, кВт	4,2; 7,1	10	11	15	22	60
Габаритні розміри:						
довжина	3100	3360	3700	4950	4350	-
ширина	1390	1710	1770	1780	2200	-
висота	1870	1750	1700	1550	1600	-
Маса, кг	2350	4000	3800	5620	6300	-

Верстати Monforts фірми Monforts Maschinenfabrik (Німеччина) мають нахилене розміщення станини і призначені для проведення повного спектру токарних робіт. Особливістю верстатів даної фірми є гідростатична циліндрична напрямна, що забезпечує довготривале забезпечення точності і відсутність зношування. Незалежно від швидкості руху супорта гідростатичні опори працюють без контактного тертя. Переміщення супорта дискретністю 0,001 мм відбувається без залипання і проковзування.

Верстати серії RNC мають одношпindelне виконання (рис. 6.7), а серії DNS – двошпindelне (рис. 6.8).

Технічні характеристики даних та подібних верстатів наведено в табл. 6.9.



Рис. 6.7. Верстат Monforts RNC 400



Рис. 6.8. Верстат Monforts DNC 500



Рис. 6.9. Робоча зона верстата Monforts DNC 500

Таблиця 6.9

## Токарні обробні центри з ЧПК Monforts

Параметри	RNC 400	RNC 500	RNC 700	RNC 1000	DNC 500
Макс. діаметр обробки над станиною, мм	420	600	720	1000	560
Макс. діаметр обробки над супортом, мм	280	425	550	800	-
Макс. довжина оброблюваної деталі, мм	600	1000	1500	1400	-
Переміщення реві. головки по вісі X, мм	250	270	430	-	260
Переміщення реві. головки по вісі Z, мм	620	1030	1600	-	600
Діаметр отвору шпинделя, мм	65	86	85	85/125	85
Потужність приводу головного руху, кВт	25,5/30	28/42	37/46	40/50	21/31,5
Частота обертання шпинделя, хв <sup>-1</sup>	40-4000	31-4000	6-4000	6-4000	32-4000
Швидкість прискор. переміщення, м/хв	30	15	12	12	30
Зусилля подачі по вісі X, кН	12,7	8	13,6	13,6	9,5
Зусилля подачі по вісі Z, кН	12,7	12,9	13,6	13,6	13,6
Діаметр хвостовика, мм	40	40	60	60	40
Макс. відстань між шпинделями, мм	-	-	-	-	1460
Маса, кг	7000	8400	17500	-	14500

Токарний верстат з ЧПК HAAS SL-30 (рис. 6.10) випускається фірмою Haas Automation. Верстат призначений для обробки деталей з каліброваного прутка або штучних заготовок, закріплених у трикулачковому патроні чи центрах, в умовах серійного виробництва.

На верстаті можна виконувати такі операції: точіння, свердління, зенкерування, розточування, нарізання різі та ін.

Технічні характеристики деяких верстатів фірми HAAS наведено в табл. 6.10.



Рис. 6.10. Токарний верстат з ЧПК HAAS SL-30



Рис. 6.11. Робоча зона верстата HAAS SL-30

Таблиця 6.10

## Токарні обробні центри з ЧПК фірми HAAS

Параметри	TL-3	SL-20	SL-30	SL-40	TL-15	TL-25
Макс. діаметр загот. над рев., мм	330	241	368	635	241	368
Відстань між центрами, мм	1524	610	991	1295	323	991
Діаметр 3-и кулачкового патрона, мм	300	210	250	380	210	250
Тип патрона	Руч.	Гідравл	Гідравл	Гідравл	Гідравл	Гідравл
Макс. діаметр оброблюваного прутка, мм	-	51	76	102	51	76
Макс. діаметр обробки, мм	508	254	406	648	208	406
Макс. довжина обробки, мм	1524	508	864	1080	444	864
Макс. швидкість обертання, хв <sup>-1</sup> .	1800	4000/ 7000	3400	2400	4000/ 7000	3400
Потужність двигуна, кВт	13,4	15	22	30	15	22
Внутрішній діаметр гільзи шпинделя, мм	89	76	89	117	76	89
Швидкість приск. переміщ., м/хв	3,8	30	18	18	30	18
Кіл. інструм. гнізд, шт.	2/4	10	12	10	6/6	6/6
Час заміни інструмента, сек	-	1	1	1	1	1
Точність позиціонування, мкм	±10	±5	±5	±5	±10	±5
Повторюваність, мкм	±5	±2,5	±2,5	±2,5	±5	±2,5
Габаритні розміри:						
довжина, мм	3010	3210	3800	4810	3210	3800
глибина, мм	2400	1880	1960	2490	1880	1960
висота, мм	1980	1780	1880	2180	1780	1880
Маса, кг	2948	4082	7258	11340	4082	7258

Токарні верстати з ЧПК Compact 330 (рис. 6.12) та Starchip 630 (рис. 6.13) французького виробництва мають широку станину з нахилом  $45^\circ$ , і призначені для різнотипної токарної обробки в умовах серійного типу виробництва.

Наявність дискових револьверних інструментальних головок значно розширює технологічні можливості зазначених верстатів. Трикулачковий патрон та задня бабка працюють від гідравлічного приводу.

Технічні характеристики таких і подібних верстатів наведено в табл. 6.11 та 6.12.

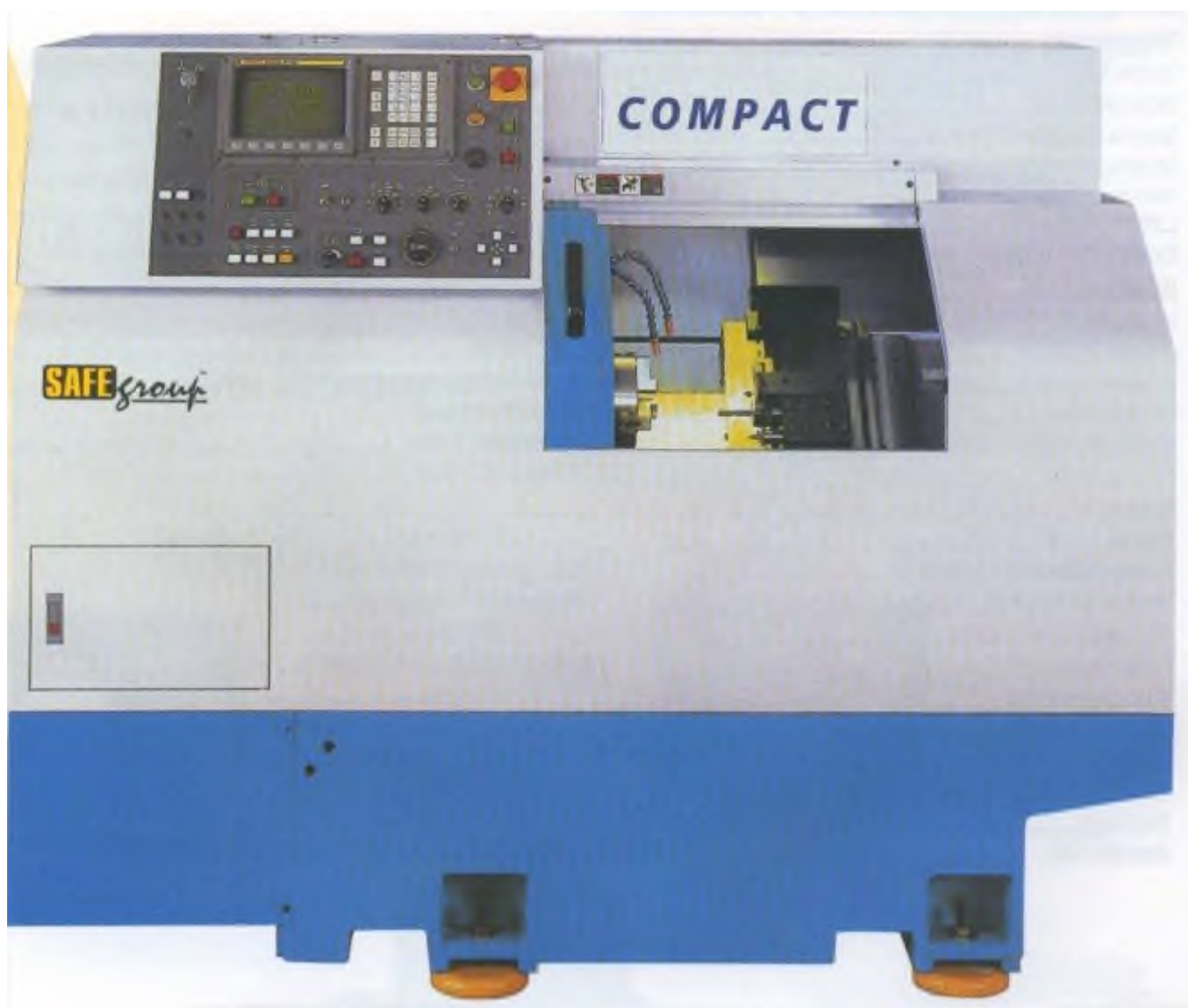


Рис. 6.12. Токарний верстат з ЧПК Compact 330 (Франція)

Таблиця 6.11

## Токарні обробні центри Compact (Франція)

Параметри	Compact 330	Compact 480
Макс. діаметр обробки, мм	330	480
Діаметр шпинделя, мм	35	62
Частота обертання шпинделя, хв <sup>-1</sup>	1 – 6000	1 – 4500
Робоча подача, мм/хв	1 – 5000	
Прискорене переміщення, м/хв	30	
Кількість позицій у інструментальному магазині, шт	6	8
Точність позиціонування, мм	0.005/300мм	0,005/300мм
Точність повторюваності по осям X, Y, Z, мм	±0,005	±0,005
Потужність, кВт	7,5	11
Габаритні розміри:		
довжина, мм	1990	2730
глибина, мм	1194	1734
висота, мм	1138	1645
Маса, кг	1720	2550



Рис. 6.13. Токарний верстат з ЧПК Starchip 630 (Франція)

Таблиця 6.12

## Токарні обробні центри Starchip (Франція) з нахиленою станиною

Параметри	Starchip 520	Starchip 520RT	Starchip 630
Система ЧПК	SIEMENS 802D	SIEMENS 802D	SIEMENS 802D
Макс. діаметр обробки над станиною, мм	520	520	630
Макс. діаметр обробки над супортом, мм	350	350	454
Макс. діаметр деталі при макс. довжині, мм	310	330	-
Макс. довжина деталі, мм	530	530	450
Відстань між центрами, мм	-	-	1500
Число обертів шпинделя, хв <sup>-1</sup>	35-3500	35-3500	25-2500
Діаметр отвору шпинделя, мм	80	80	105
Переміщення:			
по вісі X, мм	185	280	260
по осі Z, мм	590	590	1555
Прискорений хід:			
по вісі X, м/хв	12	12	12
по вісі Z, м/хв	15	15	15
Кількість інструментальних гнізд	10	12	10
Хвост. інструмента, мм	25x25	25x25	32x32
Свердлильний інструмент, мм	Ø50	Ø50	Ø50
Час зміни інструм., с	0,6	0,6	1,0
Переміщ. пінолі, мм	90	90	100
Діаметр гідравлічного патрона, мм	254	254	304,8
Привод інструмента	-	+	-
Оберти, хв <sup>-1</sup>	-	80-2000	-
Потужність гол. двигуна, кВт	11/15	11/15	22/30
Маса, кг	4200	4500	9000

У табл. 6.13 наведено загальний вигляд та технічні характеристики токарних верстатів з ЧПК інших виробників.

Таблиця 6.13

Токарні верстати з ЧПК	
«Ikegai» (Японія)	
<i>TU30 / TU40 – токарні верстати з ЧПК з нахилою станиною</i>	
	Максимальний діаметр заготовки, мм 640 / 890
	Максимальна довжина обробки, мм 1000 / 1020 (1520, 2020)
	Частота обертання шпинделя, хв <sup>-1</sup> 6 – 2500 / 3 -2000
	Діаметр отвору шпинделя, мм 108 / 120
	Різцетримач 12 позицій
	Швидкість прискореного руху по осям, м/хв 12
	Конус задньої бабки MT 5 / MT 6
	Потужність головного приводу, кВт 26 / 30
	Габаритні розміри (Д x Ш), мм 1775 x 3380 / 2135 x 3850
	Маса, кг 7400 / 8000 (9000, 10000)
	ЧПК FANUC
«ZMM Bulgaria» (Болгарія)	
<i>C560VE / C630VE / C730VE / C830VE – токарні верстати з ЧПК</i>	
	Висота центрів, мм 280/320/370/420
	Відстань між центрами, мм 1000/1500/2000/3000
	Частота обертання шпинделя, хв <sup>-1</sup> 5-3000
	Діаметр отвору шпинделя, мм 103
	Різцетримач 8 позицій
	Конус задньої бабки Морзе №6
	Потужність головного приводу, кВт 22
	Маса, кг 5190/5230/5320/5410
	ЧПК Fanuc, Siemens, Fagor

продовження таблиці 6.13

«Píñacho» (Іспанія)	
<i>TAURUS 260 – токарний верстат з ЧПК</i>	
	Висота центрів, мм
	260
	Відстань між центрами, мм
	1500
	Частота обертання шпинделя, хв <sup>-1</sup>
	0-2500
	Діаметр отвору шпинделя, мм
	42
	Швидкість робочої подачі, мм/хв
	0-1000
	Швидкість прискореного руху, м/хв
	15
	Потужність головного приводу, кВт
	11
	Габаритні розміри (Д х Ш), мм
	3280x2025x2060
	Маса, кг
	3095
	ЧПК
	Fanuc, Fagor
«Cincinnati Milacron» (США)	
<i>Hawk 150 CNC – верстат токарний з ЧПК</i>	
	Максимальний діаметр заготовки, мм
	200
	Максимальна довжина заготовки, мм
	400
	Частота обертання шпинделя, хв <sup>-1</sup>
	30 – 5500
	Максимальний діаметр прутка, мм
	51
	Різцебримач
	12 позицій
	Швидкість прискореного руху по осям, м/хв
	16 / 24
	Конус шпинделя
	A2-5
	Потужність головного приводу, кВт
	7,5
	Габаритні розміри (Д х Ш х В), мм
	2350 x 1500 x 1600
	Маса, кг
	2860

продовження таблиці 6.13

<b>«Hankook» (Корея)</b>	
<i>Protex 6N / 7NA / 7NB – верстат токарний, прецизійний з ЧПК</i>	
	Максимальний діаметр заготовки, мм 650 / 750 / 750
	Відстань між центрами, мм 1000 (1500, 2000, 3000, 4000)
	Частота обертання шпинделя, хв <sup>-1</sup> 3 – 1400 / 3 – 1250 / 3 – 1000
	Діаметр отвору шпинделя, мм 85 / 105 / 176
	Різцетримач 4 позиції
	Швидкість прискореного руху по осям, м/хв 3 / 6
	Конус шпинделя MT 5 / MT 6 / MT 6
	Конус задньої бабки MT 5 / MT 6 / MT 6
	Потужність головного приводу, кВт 7,5 / 11 / 15
	Маса, кг 7300 (до 12200)
<b>«SMTCL» (Китай)</b>	
<i>САК 16 / САК 32 – токарні верстати з ЧПК</i>	
	Максимальний діаметр заготовки, мм 160 / 320
	Максимальна довжина заготовки, мм 260 / 580
	Діаметр отвору шпинделя, мм 43 / 53
	Частота обертання шпинделя, хв <sup>-1</sup> 50-5000
	Різцетримач 4 позиції
	Потужність головного приводу, кВт 4 / 5,5
	Швидкість прискореного руху по осям, м/хв 6
	Маса, кг 1450 / 1810

продовження таблиці 6.13

<b>«ZPS» (Чехія)</b>		
<i>S42 CNC / S50 CNC / S60 CNC / S80 CNC - верстат токарний з ЧПК</i>		
	Максимальний діаметр обробки, мм	150 / 270 / 430 / 430
	Максимальна довжина обробки, мм	300 / 535 / 750 (1000) / 750 (1000)
	Частота обертання шпинделя, хв <sup>-1</sup>	40-5000/75-4000/20-3500/20-3500
	Діаметр прутка, мм	42 / 50 / 65 / 80
	Різцетримач	12 позицій
	Швидкість прискореного руху по осям, м/хв	30 / 20 / 20 / 20
	Конус задньої бабки	Морзе № 3 / Морзе № 4 / Морзе № 4 / Морзе № 4
	Потужність головного приводу, кВт	7,5 / 7,5 / 18,5 / 22
	Габаритні розміри (Д х Ш х В), мм	1932x1520x1805/2700x1700x2125/ 3300x2230x2330/3300x2230x2330
	Маса, кг	2400/4800/7500(8000)/7500(8000)
ЧПК		
<b>«Giuseppe Giama SpA» (Італія)</b>		
<i>GGL 650 CNC - верстат токарний з ЧПК</i>		
	Максимальний діаметр заготовки, мм	840 (1040, 1240)
	Ширина напрямних, мм	650
	Частота обертання шпинделя, хв <sup>-1</sup>	1 - 1000
	Діаметр планшайби, мм	600 – 800
	Діаметр отвору шпинделя, мм	155
	Швидкість прискореного руху по осям, м/хв	6
	Конус задньої бабки	Морзе № 6
	Потужність головного приводу, кВт	40 – 60
	Маса, кг	10000
	ЧПК	
Siemens		

продовження таблиці 6.13

<b>«KINWA» (Тайвань)</b>	
<i>ТС-22 – верстат токарний з ЧПК, з функцією навчання</i>	
	Максимальний діаметр обробки, мм 500
	Відстань між центрами, мм 1450 (2250)
	Частота обертання шпинделя, хв <sup>-1</sup> 20 – 1600
	Діаметр отвору шпинделя, мм 86 (104)
	Максимальний діаметр інструменту, мм 40
	Швидкість прискореного руху по осям, м/хв 10
	Конус задньої бабки MT 5
	Потужність головного приводу, кВт 11
	Габаритні розміри (Д x Ш x В), мм 3270 (4070) x 2000 x 2100
	Маса, кг 2600 (3500)
	ЧПК FANUC 20TA
<b>«FAT» (Бельгія)</b>	
<i>TUR 560MN – верстат токарний з ЧПК</i>	
	Максимальний діаметр обробки, мм 300
	Відстань між центрами, мм 2000
	Частота обертання шпинделя, хв <sup>-1</sup> 2-2500
	Діаметр отвору шпинделя, мм 105
	Різцетримач 8 позицій
	Швидкість прискореного руху по осям, м/хв 8
	Потужність головного приводу, кВт 18,5
	ЧПК SIEMENS 810D

продовження таблиці 6.13

<b>«Style» (Нідерланди)</b>	
<i>Style 410 – верстат токарний з ЧПК</i>	
	Максимальний діаметр обробки, мм 410
	Відстань між центрами, мм 1100
	Частота обертання шпинделя, хв <sup>-1</sup> 20 - 2500
	Діаметр отвору шпинделя, мм 80
	Робоча подача, мм/хв 0,01 - 1000
	Швидкість прискореного руху по осям, м/хв 8
	Конус задньої бабки MT 5
	Потужність головного приводу, кВт 11
	Маса, кг 2400
<b>«KNUTH» (Німеччина)</b>	
<i>Proton 400/1000 – верстат токарний з ЧПК</i>	
	Максимальний діаметр обробки, мм 400
	Відстань між центрами, мм 1000
	Частота обертання шпинделя, хв <sup>-1</sup> 75 - 2500
	Діаметр отвору шпинделя, мм 52
	Інструментальна головка 6-ти позиційна
	Швидкість прискореного руху по осям, мм/хв 4000
	Потужність головного приводу, кВт 10
	Габаритні розміри (Д х Ш х В), мм 2550x1480x1520
	Маса, кг 1950
	ЧПК Fagor 8055i

продовження таблиці 6.13

«TOS TRENS» (Словаччина)	
<i>SE 520 – верстат токарний з ЧПК</i>	
	520
Максимальний діаметр обробки, мм	1000 (1500)
Відстань між центрами, мм	7 – 2600
Частота обертання шпинделя, об/хв	77
Діаметр отвору шпинделя, мм	0,01 – 1000
Діапазон подач, мм/об	11
Потужність головного приводу, кВт	2790 x 3290
Габаритні розміри (Д x Ш), мм	2700
Маса, кг	SIEMENS 810D
ЧПК	
«Mazak» (Японія)	
<i>Integrex 200Y – центр токарний з ЧПК</i>	
	540
Максимальний діаметр заготовки, мм	1029
Максимальна довжина обробки, мм	3 - 5000
Частота обертання шпинделя, хв <sup>-1</sup>	61
Діаметр отвору шпинделя, мм	15
Швидкість прискореного руху по осям, м/хв	MT 4
Конус задньої бабки	22
Потужність головного приводу, кВт	3485 x 2105 x 2415
Габаритні розміри (Д x Ш x В), мм	5700
Маса, кг	

продовження таблиці 6.13

<b>«Красный пролетарий» (Росія)</b>	
<i>МК6801Ф3 – верстат токарний з ЧПК</i>	
	Максимальний діаметр обробки, мм Відстань між центрами, мм Частота обертання шпинделя, об/хв Діаметр отвору шпинделя, мм Діапазон подач, мм/хв Потужність головного приводу, кВт Габаритні розміри (Д х Ш х В), мм Маса, кг ЧПК
	220 1000 10-3500 72 0,1-2000 11 3700x1600x1700 4500 SIEMENS, Fagor, FANUC
<b>«Schaublin Machines SA» (Швейцарія)</b>	
<i>225 TM-CNC – верстат токарний з ЧПК</i>	
	Максимальний діаметр заготовки, мм Максимальна довжина обробки, мм Частота обертання шпинделя, хв <sup>-1</sup> Діаметр отвору шпинделя, мм Швидкість прискореного руху по осям, м/хв Потужність головного приводу, кВт Габаритні розміри (Д х Ш х В), мм Маса, кг ЧПК
	270 400 50-5000 32 10 5,5 1600x1030x1380 1200 Fanuc Oi Mate TC

## 6.2. Свердлильні та розточні верстати

Свердлильні верстати з ЧПК призначені для свердління, зенкерування, розверчування, розточування та розсвердлювання отворів, підрізки платиків та бобишок отворів, нарізання різі тощо.

### 6.2.1. Вертикально-свердлильні верстати з ЧПК

Основні компоновки свердлильних верстатів з ЧПК наведено на рис. 6.14.

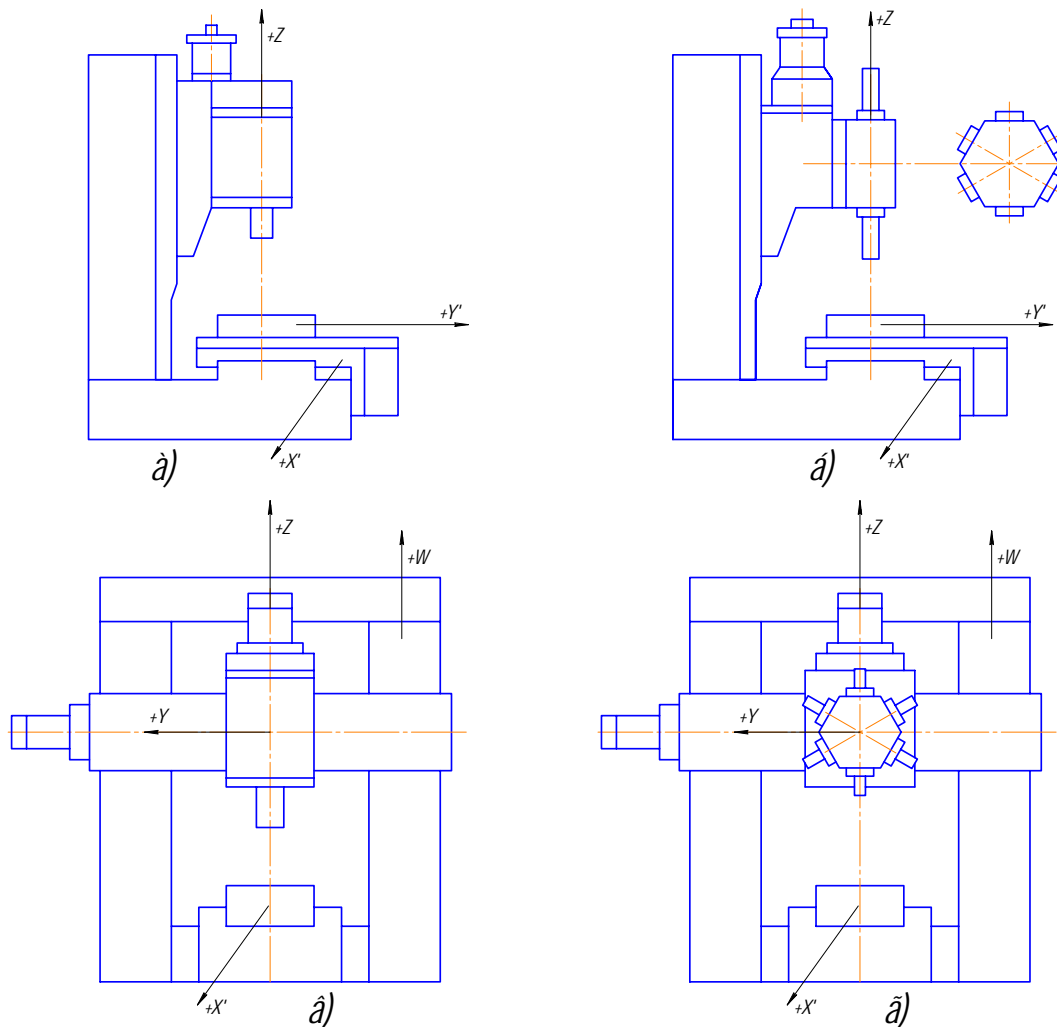


Рис. 6.14. Компоновки вертикально-свердлильних верстатів з ЧПК:

а – одностояковий з хрестовим столом; б – одностояковий з хрестовим столом і револьверною головою; в – двостояковий; г – двостояковий з револьверною головою

Свердлильний верстат з ЧПК 2Р135Ф2 (рис. 6.15) призначений для обробки отворів у корпусних деталях, деталях типу фланці, кришки, плити, кронштейни в умовах дрібносерійного і серійного виробництва. На верстаті можна проводити свердління, зенкерування, розверчування, розточування, зенкування, цекування, нарізання різі та інші операції.

Верстат оснащено хрестовим столом та шестипозиційною револьверною головкою.

Технічні характеристики зазначеного верстата наведено в табл. 6.14.

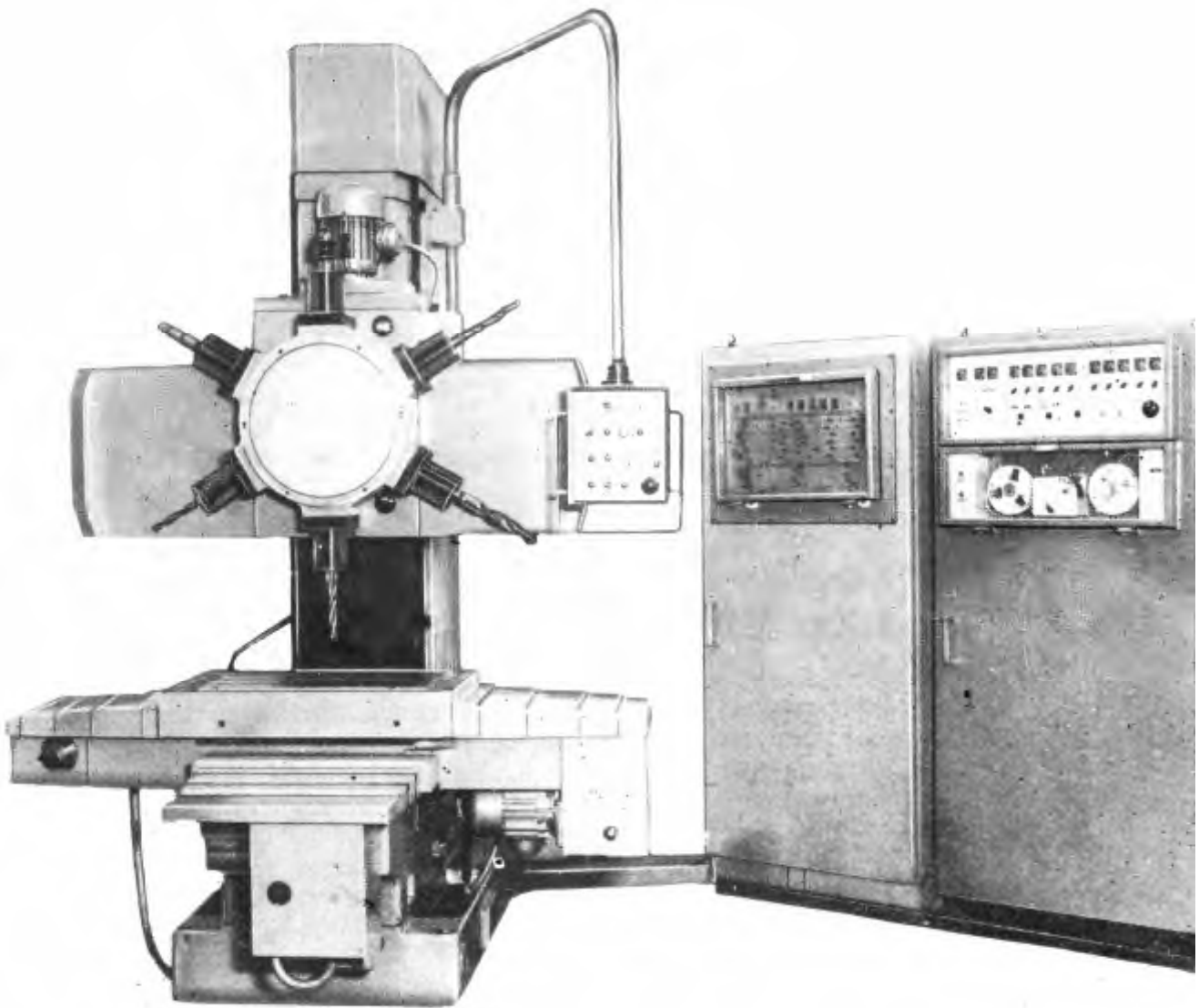


Рис. 6.15. Вертикально-свердлильний верстат з ЧПК 2Р135Ф2

Таблиця 6.14

## Вертикально-свердлильні верстати з ЧПК

Параметри	2P135Ф2-1	21104Н7Ф4
	Розміри, мм	
Розміри робочої поверхні столу	400×710	400×630
Консоль шпинделя	450	-
Відстань від торця шпинделя до робочої поверхні столу	600	-
Найбільше вертикальне переміщення свердлильної головки	560	500
Число швидкостей шпинделя	12	-
Частота обертання шпинделя, хв <sup>-1</sup>	45-2000	30-3000
Число подач шпинделя	18	Безступінчаті
Подача шпинделя (револьверної головки), мм/хв	10-500	50-200
Конус Морзе отвору шпинделя	4	-
Швидкість швидкого переміщення, мм/хв:	4000	10000
Потужність електродвигуна приводу головного руху, кВт	3,7	5,5
Габаритні розміри:		
довжина	2500	2680
ширина	1800	3320
висота	2700	3190
Маса, кг	3500	8500

Свердлильний центр з ЧПК Rapidrill 500 (рис. 6.16) призначений для обробки партій деталей в умовах серійного типу виробництва. Він призначений для свердління, зенкерування, розверчування, розточування, зенкування отворів, нарізання різі, легких фрезерних робіт тощо.

Верстат оснащено системою ЧПК Fanuc Oi-МС, дванадцяти позиційною інструментальною головкою, що значно розширює межі його використання, та транспортером для прибирання стружки.

Технічні характеристики цього та подібних верстатів наведено в табл. 6.15.



Рис. 6.16. Свердильний верстат з ЧПК Rapidrill 500

Таблиця 6.15

Свердильні центри з ЧПК

Параметри	Rapidrill 450	Rapidrill 500	Rapimill 700	Rapimill 800
Розміри робочої поверхні столу, мм	500x320	500x300	300x770	800x510
Відстань від торця шпинделя до робочої поверхні столу, мм	175-475	100-328	100-350	150-560
Частота обертання шпинделя, хв <sup>-1</sup>	10-8000	10-8000	10-10000	10-15000
Подача, мм/хв	1-5000	1-4000	1-4000	1-6000
Прискорене переміщення, м/хв	48	30	30	36
Місткість інстр. головки, шт	12	12	10	16
Потужність електродвигуна, кВт	6,5	6,2	7,5	15
Габаритні розміри:				
довжина, мм	1200	1100	1570	2700
ширина, мм	2280	2184	2135	2000
висота, мм	2330	2330	2175	3800
Маса, кг	2100	1440	2200	5500

### 6.2.2. Координатно-розточні верстати з ЧПК

Координатно-розточний верстат з ЧПК 2E450AФ3 (рис. 6.17) призначений для обробки отворів (свердління, зенкерування, розверчування, розточування отворів, нарізання різі) з точним розташуванням осей в прямокутній системі координат, напівчистового і чистового фрезерування поверхонь торцевими і кінцевими фрезами.



Рис. 6.17. Координатно-розточний верстат з ЧПК моделі 2E450AФ3

Технічні характеристики координатно-розточних верстатів з ЧПК наведено в табл. 6.16.

Таблиця 6.16

## Координатно-розточні верстати з ЧПК

Параметри	2Д450АФ2	2Е450АФ3
	Розміри, мм	
Розміри робочої поверхні столу	630×1120	630×1120
Консоль шпинделя	710	710
Відстань від торця шпинделя (вертикального) до робочої поверхні столу	200-750	200-770
Найбільша маса деталі, кг	600	600
Найбільше переміщення столу:		
поздовжнє	1000	1000
поперечне	630	630
шпинделя	260	260
вертикальне шпиндельної бабки	-	310
Найбільший діаметр:		
свердління в сталі	30	30
розточування	250	250
Частота обертання шпинделя, хв <sup>-1</sup>	32-2000	10-2000
Подача, мм/хв:		
шпинделя (револьверної головки)	2-250	1,2-1000
столу	20-400	0,4-6000
Швидкість прискор. переміщення, мм/хв:		
столу	2200	-
шпиндельної бабки	3000	3150
Потужність електродвигуна приводу головного руху, кВт	2,0	7,2
Габаритні розміри:		
довжина	5490	3028
ширина	4430	3765
висота	2800	3000
Маса, кг	9178	7990

## 6.2.3. Горизонтально-розточні верстати з ЧПК

Горизонтально-розточний верстат VO130CNC з ЧПК Fanuc призначений для свердління, зенкерування, розверчування отворів, разточування отворів консольними і двоопорними оправками, фрезерування площин (в тому числі й по прямокутному контуру), нарізання різі, точіння торців і циліндричних поверхонь за

допомогою радіального супорта та планшайби.



Рис. 6.18. Горизонтально-розточний верстат з ЧПК моделі  
BO130CNC

Технічні характеристики деяких горизонтально-розточних верстатів наведено в табл. 6.17.

Таблиця 6.17

## Горизонтально-розточні верстати з ЧПК

Параметри	2636Ф1	2А620Ф2-1	2650Ф1	2Б660Ф1	В090СNC	В0130СNC
Діаметр шпинделя, мм	125	90	160	220	90	130
Розмір столу, мм	900 ×1000	1120 ×1250	2240 ×2500	5000 ×8100	630 ×630	1000 ×1350
Число швидкостей:						
шпинделя	б/с	23	24	б/с	-	б/с
планшайби	б/с	15	19	б/с	-	-
Частота обертання, хв <sup>-1</sup> :						
шпинделя	6,3-1000	10-1600	4-8000	1-1510	1-6000	12-1100
планшайби	4-200	6,3-160	2,5-160	1-135	-	-
Подача, мм/хв:						
шпинделя	1,6-1600	2-2000	1,25-1250	1-2500	1-5000	0,5-1000
шпиндельної бабки	1-1000	1,25-1250	0,8-800	1,2-2500	1-5000	5-2000
стола	1-1000	1,25-1250	0,8-800	-	1-5000	5-2000
радіального супорта	0,63-630	0,8-800	0,8-800	0,2-400	-	-
планшайби	-	-	0,8-800	0,2-400	-	-
Дискретність завдання розмірів, мм	0,01	0,001	0,01	0,01	0,016	0,03
Потужність привода, кВт	19	11	37	55	11	15
Габаритні розміри, мм:						
довжина	8160	6070	11600	11350	3550	5010
ширина	5070	3970	11650	11280	2350	3700
висота	4805	3200	6700	7800	2100	3600
Маса, кг	35700	17500	76400	141600	4800	15000

Загальний вигляд та технічні характеристики деяких верстатів свердлильної групи наведено в табл. 6.18.

Таблиця 6.18

## Свердлильні та розточні верстати

«PROMA» (Чехія)	
<i>FHV50PD – вертикально-свердильний верстат з цифровою індексацією</i>	
	Максимальний діаметр свердління, мм 50
	Розмір столу, мм 800 x 240
	Частота обертання шпинделя, хв <sup>-1</sup> 115 – 1750
	Переміщення шпинделя, мм 120
	Конус шпинделя Mik IV
	Відстань між шпинделем і колоною, мм 200-700
	Відстань між шпинделем і столом, мм 100-480
	Цифровий контроль вісі X, Y
	Потужність головного приводу, кВт 1,5
	Габаритні розміри (Д x Ш x В), мм 1280 x 1100 x 1920
	Маса, кг 700
«СТАН-Самара» (Росія)	
<i>2440СФ4 – координатно-розточний верстат з ЧПК</i>	
	Максимальний діаметр свердління, мм 30
	Робоча поверхня столу, мм 400x800
	Відстань між шпинделем і столом, мм 130-630
	Частота обертання шпинделя, хв <sup>-1</sup> 6,3-4000
	Конус шпинделя 7:24
	Робоча подача, мм/хв 1-6000
	Швидкість прискореного руху мм/хв 8000
	Точність позиціонування, мм 0,005
	Потужність головного приводу, кВт 5,5
	Маса, кг 4355

продовження таблиці 6.18

<i>GDC1012 – нормальний двошпindelний свердильний верстат з ЧПК (Китай)</i>	
	Максимальний діаметр свердління, мм 32
	Робоча поверхня столу, мм 1000x1250
	Хід шпindelної бабки (Z), мм 400
	Частота обертання шпинделя, хв <sup>-1</sup> 40-2500
	Діапазон подач, мм/об 1-5000
	Потужність головного приводу, кВт 7.5
	Маса, кг 8000
	ЧПУ Siemens 840D
<i>KSR40 – радіально-свердильний верстат</i>	
	Максимальний діаметр свердління, мм 40
	Максимальний діаметр нарізваної різі, мм M30
	Площа столу, мм 1060 x 400
	Максимальний виліт, мм 560
	Частота обертання шпинделя, хв <sup>-1</sup> 40-2000
	Діапазон подач, мм/об 0,08-0,35
	Поворот головки, град 90
	Потужність головного приводу, кВт 2,2
	Габаритні розміри (Д x Ш x В), мм 1950 x 1220 x 2320
	Маса, кг 2470

### 6.3. Шліфувальні верстати

Шліфувальні верстати застосовуються для покращання шорсткості оброблюваних поверхонь деталей, отримання точних розмірів і правильної геометричної форми. Зазвичай обробку шліфуванням проводять після попередньої обробки і термічних операцій, але шліфування може бути і єдиною операцією обробки.

#### 6.3.1. Шліфувальні верстати з ЧПК

Оснащення верстатів шліфувальної групи пристроями ЧПК і системами активного контролю дозволяє автоматизувати процес шліфування деталей.

Круглошліфувальний верстат з ЧПК 3М151Ф2 (рис. 6.19) призначений для шліфування гладких і переривчастих циліндричних, конічних і торцевих поверхонь ступінчастих валів в умовах серійного виробництва.

Технічні характеристики верстата наведено в табл. 6.19.



Рис. 6.19. Круглошліфувальний верстат з ЧПК моделі 3М151Ф2

Таблиця 6.19

## Круглошліфувальні верстати з ЧПК

Параметри	3М151Ф2	3М16ЭФ2
Найбільші розміри встановлюваної заготовки, мм:		
діаметр	200	280
довжина	700	1250
Діаметр зовнішнього шліфування, мм	20 - 180	-
Найбільша довжина шліфування, мм	650	1100
Висота центрів над столом, мм	125	-
Найбільше подовжнє переміщення столу, мм	700	-
Кут повороту столу, °:		
за годинниковою стрілкою	6	-
проти годинникової стрілки	7	-
Швидкість автоматичного переміщення столу (безступінчасте регулювання), м/хв	0,05 - 5	-
Частота обертання шпинделя заготовки з безступінчастим регулюванням, хв <sup>-1</sup>	50 - 500	-
Конус Морзе шпинделя і задньої бабки	4; 5	-
Найбільші розміри шліфувального круга, мм:		
зовнішній діаметр	600	750
висота	80	-
Переміщення шліфувальної бабки, мм:		
найбільше	235	-
на одному ділені лімба	0,005	-
рукоятки	0,001	-
Частота обертання шпинделя шліфувального круга, хв <sup>-1</sup>	1590	-
Швидкість врізної подачі шліфувальної бабки, мм/хв	0,02 – 1,2	-
Дискретність програмувального переміщення шліфувальної бабки, мм	0,001	-
Сумарна потужність електродвигунів, кВт	15,2	15,2
Габаритні розміри:		
довжина, мм	5400	5900
ширина, мм	2400	2950
висота, мм	2170	2200
Маса, кг	6500	9500

Торцекруглошліфувальний верстат з ЧПК 3Т130Ф3 фірми “Шліфверст” (рис. 6.20) призначений для одночасної обробки торця і прилеглої до нього цапфи, для забезпечення вимог щодо їх взаємного розташування.



Рис. 6.20. Торцекруглошліфувальний верстат з ЧПК моделі 3Т130Ф3

Технічні характеристики таких верстатів наведено в табл. 6.20.

Таблиця 6.20

Торцекруглошліфувальні верстати з ЧПК

Параметри	3В130Ф4	3Т130Ф3	3С174Ф3
	Розміри, мм		
1	2	3	4
Макс. розміри встановлюваної заготовки, мм, не менше:			
у центрах: діаметр/довжина	300/1000	350/630	540/2000
у патроні: діаметр/довжина	200/250	200/250	-
Макс. розміри шліфування, мм, не менше:			
у центрах: діаметр/довжина	300/900	200/630	540/1900
у патроні: діаметр/довжина	200/240	200/150	-
Найбільший розмір шліфувального круга, мм, (внутр. діаметр/висота/зовн. діаметр)	500/80	750/80	305/80/750
Колова швидкість шліфувального круга, м/с	50	50	50
Найбільше переміщення стола, мм	-	900	2163

## продовження таблиці 6.20

1	2	3	4
Найбільше переміщення шліфувальної бабки, мм	-	250	400
Найбільший кут повороту верхнього стола, град, не менше:			
за годинниковою стрілкою	-	8	-
проти годинникової стрілки	-	30	-
Кут нахилу шліфувального круга відносно вісі переміщення стола в горизонтальній площині	-	14°	-
Частота обертання приводу заготовки, хв <sup>-1</sup>	-	40-500	20-180
Частота обертання шпинделя шліфувальної бабки, хв <sup>-1</sup>	-	1550	-
Мінімальна величина переміщення шліф. бабки, мм, не більше	-	-	0,0005
Мінімальна величина переміщення стола, мм, не більше	-	-	0,001
Найбільша швидкість переміщення шліф. бабки, мм/хв, не менше	-	-	6000
Найбільша швидкість переміщення стола по гвинту, мм/хв, не менше	-	-	6000
Робоча швидкість переміщення шліф. бабки, поперечна подача, мм/хв.	-	-	0,01-6000
Робоча швидкість переміщення стола, поздовжня подача, мм/хв.	-	-	0,01-6000
Потужність приводу шліф. круга, кВт	-	7,5	18,5
Габаритні розміри верстата, мм			
довжина	4000	4200	-
ширина	3200	4100	-
висота	1900	2000	-
Маса, кг	5300	5000	-

## 6.3.2. Кругло- та торцешліфувальні напівавтомати

Круглошліфувальний напівавтомат 3М175 (рис. 6.21) призначений для шліфування гладких і переривчастих циліндричних та конічних поверхонь ступінчатих валів методом врізного і поздовжнього шліфування.

Технічні характеристики зазначеного верстата наведено в табл. 6.21.



Рис. 6.21. Круглошліфувальний напівавтомат моделі 3М175

Напівавтомат торцекруглошліфувальний високої точності 3Т110В (рис. 6.22) виготовляється фірмою “Шліфверст” призначений для шліфування циліндричних, конічних і торцевих поверхонь.

На верстаті передбачена двокоординатна система ВС5410, яка забезпечує керовані рухи по осях  $X$  і  $Z$  у напівавтоматичному режимі. На верстаті виконується правка шліфувального круга по периферії і торцю з компенсацією зношування круга, застосовується активний контроль при обробці круглих і торцевих поверхонь і осьової орієнтації при шліфуванні торців.

Технічні характеристики даного верстата та подібних йому наведено в табл. 6.21.



Рис. 6.22. Торцешліфувальний напівавтомат моделі 3Т110В

Таблиця 6.21

Шліфувальні напівавтомати

Параметри	3М173	3М175	3Т110В	3С110В	3Н130В
	Розміри, мм				
1	2	3	4	5	6
Розміри встановлюваної заготовки, макс., мм: діаметр/довжина у центрах:	400/1400	400/2800	-	-	-
у патроні:	-	-	150/250	150/250	340/710;
Розміри шліфування, макс., мм: діаметр/довжина у центрах:	400/1260	400/2520	-	-	-
у патроні з зовн. шліфув:	-	-	100/220	100/220	340/630
Макс. переміщення столу, мм	1400	2800	-	-	-

продовження таблиці 6.21

1	2	3	4	5	6
Висота центрів над столом, мм	210	210	-	-	-
Клас точності	П	П	В	В	В
Розміри шліф. круга, мм:					
діаметр (зовн/внутр)	750/305	750/305	400	-	600/63
висота	100	100	50	-	32
Частота обертання шпинделя шліф. бабки, $\text{хв}^{-1}$	1270	1270	-	-	-
Частота обертання заготовки, $\text{хв}^{-1}$ :					
найбільша	180; 360	180; 360	-	-	500
найменша	20; 40	20; 40	-	-	40
Колова швидкість шліф. круга, м/с	35; 50	35; 50	-	-	50
Сумарна потужність електродвигунів, кВт	26,2	26,2	15,3	-	12,4
Габаритні розміри, мм:					
довжина	5760	8310	3460	2440	4080
ширина	3690	3690	3060	1340	2150
висота	2135	2135	1850	1700	1950
Маса, кг	10420	13850	3330	1400	4700

### 6.3.3. Внутрішньошліфувальні верстати

Для точної обробки внутрішніх і прилягаючих до них торцевих поверхонь застосовуються внутрішньошліфувальні напівавтомати та верстати з ЧПК. При одночасному шліфуванні отвору і зовнішнього торця деталей типу втулок і шестерень застосовують внутрішньошліфувальний напівавтомат із ЧПК мод ЗМ225БФ2. На верстаті отвір і торець шліфуються одночасно з одного установу, що дозволяє значно збільшити продуктивність і точність обробки. Для забезпечення стабільних властивостей шліфувальних кругів протягом усього циклу в залежності від величини припусків і марки оброблюваного матеріалу передбачено до чотирьох корекцій шліфувального круга. Контроль розміру діаметра отвору в процесі шліфування здійснюється автоматично

приладом активного контролю.

Внутрішньошліфувальні верстати з ЧПК мод. ЗМ225ВФ2 і ЗМ225АФ2 призначені для шліфування циліндричних, конічних, наскрізних і глухих отворів з кутом конуса при вершині  $90^\circ$ . Верстати мають торцешліфувальний пристрій, що дозволяє шліфувати зовнішній торець деталі за один установ з шліфуванням отвору.

Внутрішньошліфувальний напівавтомат високої точності ЗК227В (рис. 6.23) призначений для шліфування циліндричних і конічних, наскрізних та глухих отворів.

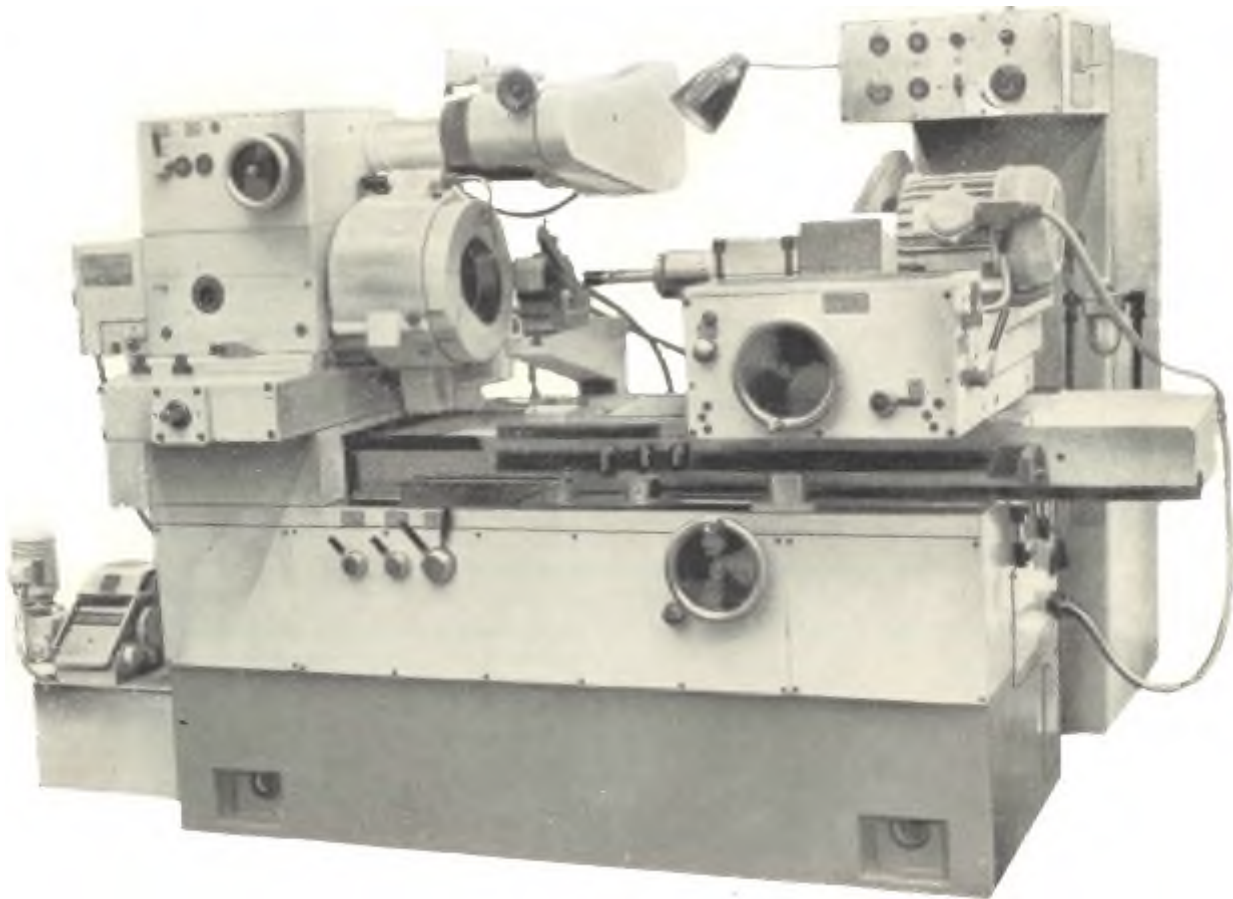


Рис. 6.23. Внутрішньошліфувальний напівавтомат моделі ЗК227В

Верстат обладнано торцешліфувальним пристроєм, що дозволяє шліфувати зовнішній торець деталі та отвір за одне встановлення.

Технічні характеристики зазначених верстатів наведено в табл. 6.22.

Таблиця 6.22

## Внутрішньошліфувальні верстати

Параметри	Модель верстата			
	3M225БФ2	3M225ВФ2 3M225АФ2	3M227ВМФ2 3M227АФ2	3K227В
Діаметр оброблюваного отвору, мм	3 – 80	3 – 200	3 – 200	20 – 100
Найбільша довжина шліфування, мм	50	80	300	125
Найбільший діаметр внутрішньо шліфувального круга, мм	63	50	125	-
Найбільший хід столу, мм	400	400	560	450
Частота обертання, хв <sup>-1</sup> :				
шпинделя	12000-96000	12000-150000	5000-96000	5600
деталі	33-1630	125-2000	60-1200	140-1000
Кількість керованих координат	1	1	1	-
Сумарна потужність електродвигунів, кВт	8,55	6,1	9,0	9,9
Габаритні розміри, мм				
довжина	2500	2750	2900	2815
ширина	1910	2060	1665	1900
висота	1385	1850	1850	-
Маса, кг	3200	2800	3600	4050

## 6.3.4. Плоскошліфувальні верстати з ЧПК

Плоскошліфувальний верстат HFS 4285 NC (рис. 6.24) німецької компанії Knuth Werkzeugmaschinen GmbH призначений для обробки заготовок периферією шліфувального круга. Верстат має горизонтальне розміщення шпинделя і його оснащено прямокутним столом. На даному верстаті стіл з закріпленою на ньому заготовкою здійснює зворотно-поступальний рух, а шліфувальний круг отримує поперечну подачу на кожен хід і виконує переміщення на глибину різання.

Технічні характеристики плоскошліфувальних верстатів наведено в табл. 6.23.



Рис. 6.24. Плоскошліфувальний верстат з ЧПК моделі HFS 4285NC

Таблиця 6.23

## Плоскошліфувальні верстати з ЧПК



Параметри	Модель верстата			
	3E711AФ3	3E721AФ1	3Д722Ф2	HFS4285NC
Діаметр заготовки, мм	200	320	320	440
Найбільша відстань від вісі круга до столу, мм	445	550	-	600
Розміри шліфувального круга, мм	250x63x76	300x63x127	450x80x203	355x38x127
Швидкість переміщення столу, м/хв	2 – 35	2 – 35	3 – 35	0,1 – 25
Частота обертання круга, хв <sup>-1</sup>	1450	1450	1460	1450
Потужність електродвигуна, кВт	7,5	7,5	15	8
Габаритні розміри, мм				
довжина	3030	3404	4450	2820
ширина	2360	2073	2190	2300
висота	2080	2090	2360	2260
Маса, кг	3780	5000	8000	3200

Загальний вигляд та технічні характеристики деяких шліфувальних верстатів наведено в табл. 6.24.


Таблиця 6.24

Шліфувальні верстати	
<i>RSM 1000 – круглошліфувальний напівавтомаат (Німеччина)</i>	
	Максимальний діаметр шліфування, мм
	320
	Міжцентрова відстань, мм
	180
	Частота обертання шпинделя, хв <sup>-1</sup>
	150 – 1670
	Переміщення шпинделя задньої бабки, мм
	30
	Подача столу, м/хв
	0,1 - 4
	Колова швидкість, м/с
	35
	Макс. повздовжнє переміщення столу, мм
	1000
	Потужність головного приводу, кВт
	7,5
	Габаритні розміри (Д х Ш х В), мм
	3605x1810x1515
	Маса, кг
	3700
<i>ОШ-641Ф3 – плоскошліфувальний верстат з ЧПК з круглим столом (Білорусь)</i>	
	Діаметр столу, мм
	1200
	Розмір шліфувального круга, мм
	100x127
	Частота обертання круга, хв <sup>-1</sup>
	1450
	Подача, мм/хв
	0,001-600
	Потужність головного приводу, кВт
	11
	Габаритні розміри (Д х Ш х В), мм
	4800x3500x2250
	Маса, кг
	9000
	ЧПК
	Sinumeric- 802D

продовження таблиці 6.24

<i>ВШ-162В – круглошліфувальний напівавтомат</i>	
	Максимальний діаметр шліфування, мм 280
	Максимальна довжина заготовки, мм 1000
	Максимальна вага заготовки, кг 250
	Частота обертання деталей, хв <sup>-1</sup> 25...300
	Розміри шліфувального круга, мм 700x305x100
	Швидкість різання, м/с 50
	Потужність головного приводу, кВт 23,3
	Габаритні розміри (Д x Ш x В), мм 3650x3880x2400
	Маса, кг 9100
<i>ТС 60.30 – плоскошліфувальний верстат з ЧПК (Італія)</i>	
	Розміри робочого столу, мм 600x300
	Макс. повздовжнє переміщення столу, мм 600
	Макс. поперечне переміщення столу, мм 300
	Висота шпинделя над столом, мм 575
	Розміри шліфувального круга, мм 350x127x40
	Швидкість подачі, м/хв 1...30
	Потужність головного приводу, кВт 7,7
	Максимальний діаметр шліфування, мм 280
	Габаритні розміри (Д x Ш x В), мм 2200x1900x2000
	Маса, кг 2500

продовження таблиці 6.24

<i>РВР-400А – плоскошліфувальний напівавтомат (Чехія)</i>	
	
Розміри робочого столу, мм	305x2010
Висота шпинделя над столом, мм	540
Розміри шліфувального круга, мм	350x40x127
Швидкість подачі, м/хв	7-23
Потужність головного приводу, кВт	10,5
Габаритні розміри (Д x Ш x В), мм	1800X1400x1890
Маса, кг	3500
<i>RT 60.35 – плоскошліфувальний верстат з ЧПК (Італія)</i>	
	
Розміри робочого столу, мм	600x350
Висота шпинделя над столом, мм	700
Розміри шліфувального круга, мм	400x40x127
Швидкість подачі, м/хв	1...35
Потужність головного приводу, кВт	5,5
Габаритні розміри (Д x Ш x В), мм	2700x1900x2150
Маса, кг	3500

## **6.4. Зубообробні верстати**

Зубообробні верстати призначені для обробки зубчастих коліс, черв'яків і зубчастих рейок. Залежно від ріжучого інструмента та процесу обробки розрізняють зубофрезерні, зубодовбальні, зубостругальні, зубошевінгувальні, зубошліфувальні, зубохонінгувальні верстати.

### **6.4.1. Зубодовбальні напівавтомати**

На зубодовбальних верстатах нарізають циліндричні зубчасті колеса зовнішнього і внутрішнього зачеплення з прямим і косим зубом, блоки зубчастих коліс, колеса з буртами, зубчасті сектори, шліцьові вали, зубчасті рейки, храпові колеса тощо. Обробка ведеться методом обкату. Ріжучим інструментом є довбач, який має обертово-поступальний рух паралельно вісі заготовки.

Напівавтомат зубодовбальний моделі ВСН-122 (рис. 6.25) має вертикальну компоновку і призначений для обробки циліндричних зубчастих коліс.

Процес різання відбувається під час головного (робочого) руху –  $V_p$ , а при зворотному ході  $V_x$  різання не здійснюється. Рух кругової подачі  $S_{\text{кол}}$  здійснюється при наданні обертового руху і довбачу і заготовці, так, щоб вони імітували зубчасте зачеплення двох коліс.

Технічні характеристики зубодовбальних напівавтоматів наведено в табл. 6.25.



Рис. 6.25. Зубодовбальний верстат моделі ВСН-122

Таблиця 6.25

Зубодовбальні напівавтомати

Параметри	5111	5122	ВСН-122	5140	5М150	5М161
	Розміри, мм					
1	2	3	4	5	6	7
Найбільший діаметр заготовки	80	200	250	500	800	1250
Найбільша ширина вінця зубчастого колеса	20	50	50	100	160	160
Найбільший модуль нарізного зубчастого колеса	1	5	4	8	12	12
Діаметр фланця шпинделя або робочої поверхні столу	100	250	250	500	800	1000
Номінальний діаметр довбача	40	100	100	100	200	200

продовження таблиці 6.25

1	2	3	4	5	6	7
Конус Морзе шпинделя	1	3	-	5	5	5
Число подвійних ходів інструмента за хвилину	250-1600	200-850	200-1000	65-450	33-188	33-212
Кругова подача, мм/дв.хід	0.016-0.4	0.16-1.6	20-450 мм/хв	0.14-0.75	0.2-1.5	0.2-1.5
Радіальна подача, мм/дв.хід (мм/хв)	0.1-0.3	0,003-0,286	0,5-80	0,02-0,1	12,07-5,41	12,07-5,41
Потужність двигуна, кВт	1,1	2,1; 3,0	8,2	4,0;4,5	4,8; 5,7; 7,5	4,8; 5,7; 7,5
Габаритні розміри:						
довжина	1635	2000	2500	1900	4200	4200
ширина	1090	1450	1500	1450	1800	1860
висота	1705	1965	2000	2450	3300	3300
Маса, кг	1770	4400	4500	4400	10800	10900

#### 6.4.2. Зубофрезерні напівавтомати

На зубофрезерних верстатах нарізають циліндричні прямозубі та косозубі зубчасті колеса. Найбільш поширені в промисловості вертикальні зубофрезерні верстати випускаються з рухомим столом і нерухомою стійкою і з рухомою стійкою і нерухомим столом. При нарізанні зубчастих коліс заготовка жорстко зв'язана з ділильним черв'ячним колесом, що одержує обертання від ділильного черв'яка, який змінними зубчастими колесами кінематично пов'язаний із черв'ячною фрезою. Співвідношення частоти обертання черв'ячної фрези і заготовки визначається передавальним відношенням набору змінних зубчастих коліс.

Універсальний високоточний напівавтомат 53Д30ПФ202 (рис. 6.26) призначений для фрезерування шліцьових валів, прямозубих і косозубих зубчастих коліс, а також зірочок і зубчастих секторів черв'ячними фрезами методом обкату. Напівавтомати мають компоновку з вертикальною віссю і рухомим столом.



Рис. 6.26. Зубофрезерний напівавтомат моделі 53Д30ПФ202



Рис. 6.27. Робоча зона верстата 53Д30ПФ202

Для використання усієї довжини ріжучого леза черв'ячної фрези передбачено періодичне переміщення уздовж осі (шифтинг). Робоча зона верстата показана на рис. 6.27.

Напівавтомат оснащений програмним контролером і приводами SIEMENS і системою позиціонування.

Технічні характеристики цього верстата та інших зубофрезерних верстатів наведено в табл. 6.26, 6.27, 6.28.

Таблиця 6.26

Зубофрезерні напівавтомати для циліндричних коліс

Параметри	5303П, 5303В	5304В	5К301П	53А10	5К310	53А20
	Розміри, мм					
Найбільший діаметр заготовки, мм	50	80	125	125	200	200
Найбільші розміри нарізаних коліс:						
модуль	1	1,5	2,5	2,5	4	6
довжина зуба прямозубих коліс	50	100	100	140	200	180
кут нахилу зубів;	-	±60	±45	±45	±60	±60
Найбільший діаметр черв'ячних фрез, мм	40	80	100	100	125	125
Відстань від вісі інструм. до вісі шпинделя, мм	5-45	10-88	20-135	0-115	45-180	25-200
Найбільше осьове переміщення фрези	-	50	50	60	50	170
Частота обертання інструмента, хв <sup>-1</sup>	400-4000	200-1600	100-500	40-900	63-480	75-500
Подача, мм/об:						
вертикальна або поздовжня	0,063-1,0	0,1-1,6	0,35-45*	0,1-70*	0,63-4	0,45-120*
радіальна	1,5-45*	0,05-0,8	0,4-60*	0,05-35*	0,135-2	0,1-1,6
Потужність двигуна, кВт	1,1	1,5	2,2	3,8	4	7,5; 8,5
Габаритні розміри:						
довжина	810	1215	1320	1370	2000	2150
ширина	750	1195	812	980	1300	1815
висота	1335	1620	1820	1660	2040	2300
Маса, кг	680	2100	1720	3150	4000	6800

Таблиця 6.27

## Зубофрезерні напівавтомати для циліндричних коліс

Параметри	53Д30ПФ2	5В312	5К324А	53А80	5К328А	5343
	Розміри, мм					
Найбільший діаметр заготовки	320	320	500	800	1250	3200
Найбільші розміри нарізованих коліс:						
модуль	6	6	8	10	12	15
довжина зуба прямозубих коліс	220	180	300	350	560	1350
кут нахилу зубів;	±45	±45	±60	±60	±60	±45
Найбільший діаметр черв'ячних фрез	160	160	180	200	325	360
Відстань від торця столу до вісі фрези (або між торцями шпинделя заготовки і пінолі)	160-300	120-300	210-570	195-595	230-880	700-2100
Відстань від вісі інструм. до вісі шпинд. заготовки	-	55-245	60-350	80-500	115-820	300-2150
Найбільше осьове переміщення фрези	120	75	80	180	240	-
Частота обертання шпинделя, хв <sup>-1</sup>	50-500	100-500	50-310	40-405	32-200	10-60
Подача, мм/об заготовки:						
вертикальна або подовжня	1-750*	2,5-100*	0,8-5,0	0,75-7,5	0,5-5,6	0,3-15
радіальна	-	-	0,14-0,84	0,22-2,25	0,22-2,6	0,15-7,5
Потужність двигуна, кВт	5,5	7,5	7,5	8; 10; 12,5	10	42
Габаритні розміри:						
довжина	2680	1790	2500	2897	3580	9570
ширина	1510	1000	1440	1810	1790	3780
висота	1915	2450	2000	2250	2590	5170
Маса, кг	6500	5250	6400	10800	1400	75800

\* подача в мм/хв.

Напівавтомати 5303П та 5303В горизонтальні, інші – вертикальні.

Таблиця 6.28

## Зубообробні напіваавтомати для прямозубих конічних коліс

Параметри	5123В	5С268	5С272П	5С286П
	Розміри, мм			
Найбільший діаметр оброблюваного колеса при передаточному відношенні пари 10:1, мм	125	320	500	800
Найбільший модуль оброблюваних коліс	1,5	8	12	16
Найбільша ширина зубчастого вінця	16	-	80	125
Число зубів нарізаних коліс	12-200	8-50	10-150	10-150
Довжина утворюючої ділильного конуса нарізаних коліс, мм	5-63	165 (найб.)	250 (найб.)	400 (найб.)
Відстань від торця шпинделя бабки заготовки до центра столу, мм	30-140	-	115-415	135-600
Найбільший кут, <sup>0</sup> кочення люльки від центрального положення вгору і вниз	35	-	60	60
установки супортів (або фрезерного супорта)	2,5	-	10	11
Найбільший хід різця, мм	20	-	-	180
Число подвійних ходів різців в хвилину	210-820	-	-	34-167
Частота обертання дискових фрез (або інструм. шпинделя), хв <sup>-1</sup>	-	10,5-20	20-80	-
Час робочого ходу при нарізанні одного зуба (чи впадини), с	5-53	3-5,7	10-120	12-240
Потужність електродвигуна привода головного руху, кВт	1,1	10	5,5	7,5
Габаритні розміри:				
довжина	1620	2700	3075	3235
ширина	1050	2375	1075	2180
висота	1415	2075	2200	2470
Маса, кг	3000	9000	15000	15000

Загальний вигляд та технічні характеристики інших зубообробних напіваавтоматів приведено в табл. 6.29.

Таблиця 6.29

Зубообробні верстати		
<i>ВСН-332 CNC2 – зубофрезерний верстат з ЧПК</i>		
	Максимальний діаметр обробл. колеса, мм	320
	Максимальний модуль обробл. колеса, мм	6
	Максимальна ширина вінця колеса, мм	220
	Діаметр столу, мм	250
	Відстань між осями столу та інструменту, мм	25 -250
	Діапазон обертів фрези, хв <sup>-1</sup>	50 – 500
	Кіл. одночасно керованих координат	2
	Потужність головного приводу, кВт	5,5
	Габаритні розміри (Д x Ш x В), мм	2560 x 1470 x 1915
	Маса, кг	6500
<i>53A32Ф6 – зубофрезерний верстат з ЧПК</i>		
	Максимальний діаметр обробл. колеса, мм	320
	Максимальний модуль обробл. колеса, мм	6
	Максимальна ширина вінця колеса, мм	250
	Діаметр столу, мм	320
	Відстань між осями столу та інструменту, мм	330
	Діапазон обертів фрези, хв <sup>-1</sup>	50-1500
	Подача, мм/хв	1-5000
	Потужність головного приводу, кВт	5
	Габаритні розміри (Д x Ш x В), мм	3500 x 2450 x 2250
	Маса, кг	10000

продовження таблиці 6.29

<i>ЕЗ-207 – зубодовбальний напівавтомат</i>		
	Максимальний діаметр обробл. колеса, мм	250
	Максимальний модуль обробл. колеса, мм	6
	Максимальна ширина вінця колеса, мм	50
	Діаметр столу, мм	320
	Відстань між осями столу та інструменту, мм	+220...-90
	Кругова подача, мм/хв	8,2 – 825
	Радіальна подача, мм/дв.хід	1- 100
	Потужність головного приводу, кВт	6,2
	Габаритні розміри (Д х Ш х В), мм	1690 x1745 x2335
	Маса, кг	6100
<i>МН1500С – зубошліфувальний верстат з ЧПК</i>		
	Діаметр оброблюваного колеса, мм	40...320
	Модуль оброблюваного колеса, мм	2...12
	Максимальна ширина вінця колеса, мм	50
	Максимальний діаметр шліф. круга, мм	500
	Частота обертання круга, хв <sup>-1</sup>	100...1670
	Колова швидкість, м/с	35
	Подача бабки деталі, дв.хід./хв	5...25
	Потужність головного приводу, кВт	4,5
	Габаритні розміри (Д х Ш х В), мм	2550 x 2000 x 2200
	Маса, кг	3500

## 6.5. Верстати фрезерної групи

Фрезерні верстати з ЧПК призначені для обробки деталей складної просторової форми з різних матеріалів. Технологічні можливості верстатів розширюють шляхом оснащення їх револьверними інструментальними головками чи магазинами інструментів.

Фрезерні верстати виконуються у вертикальному і горизонтальному виконаннях. Для обробки великогабаритних деталей застосовуються поздовжньо-фрезерні верстати (рис. 6.28).

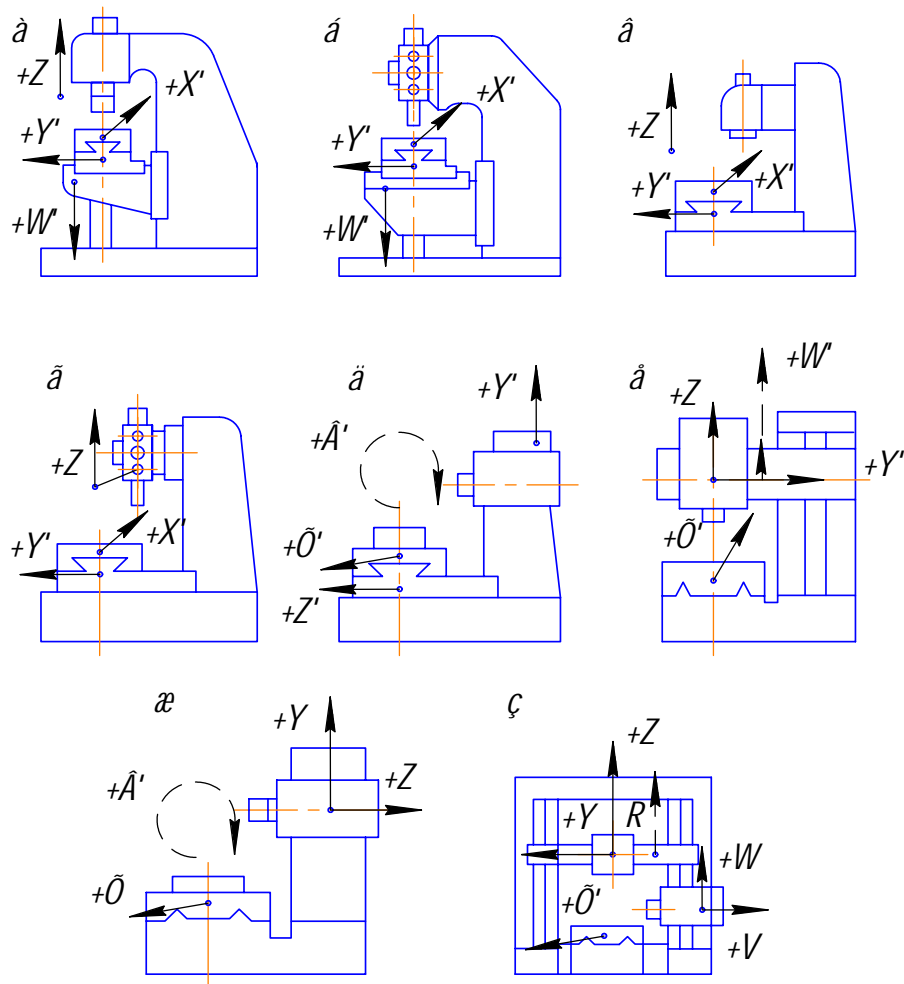


Рис. 6.28. Компоновки фрезерних верстатів з ЧПК:

а – вертикально-фрезерний консольний; б – вертикально-фрезерний консольний з револьверною головкою; в – вертикально-фрезерний з хрестовим столом; г – вертикально-фрезерний з хрестовим столом і револьверною головкою; д – горизонтально-фрезерний з хрестовим поворотним столом; е – поздовжньо-фрезерний одностояковий з горизонтальною бабкою; ж – одностояковий поздовжньо-фрезерний з поворотним столом; з – поздовжньо-фрезерний двостояковий з рухомих порталом

### 6.5.1. Вертикально-фрезерні верстати з ЧПК

Вертикально-фрезерний верстат з ЧПК 6Т13Ф3 (рис. 6.29) призначений для обробки деталей складного профілю торцевими і кінцевими фрезами, свердлами, зенкерами, розвертками. Верстат оснащено дванадцятипозиційною інструментальною головкою та механізмом автоматичної зміни ріжучого інструмента.

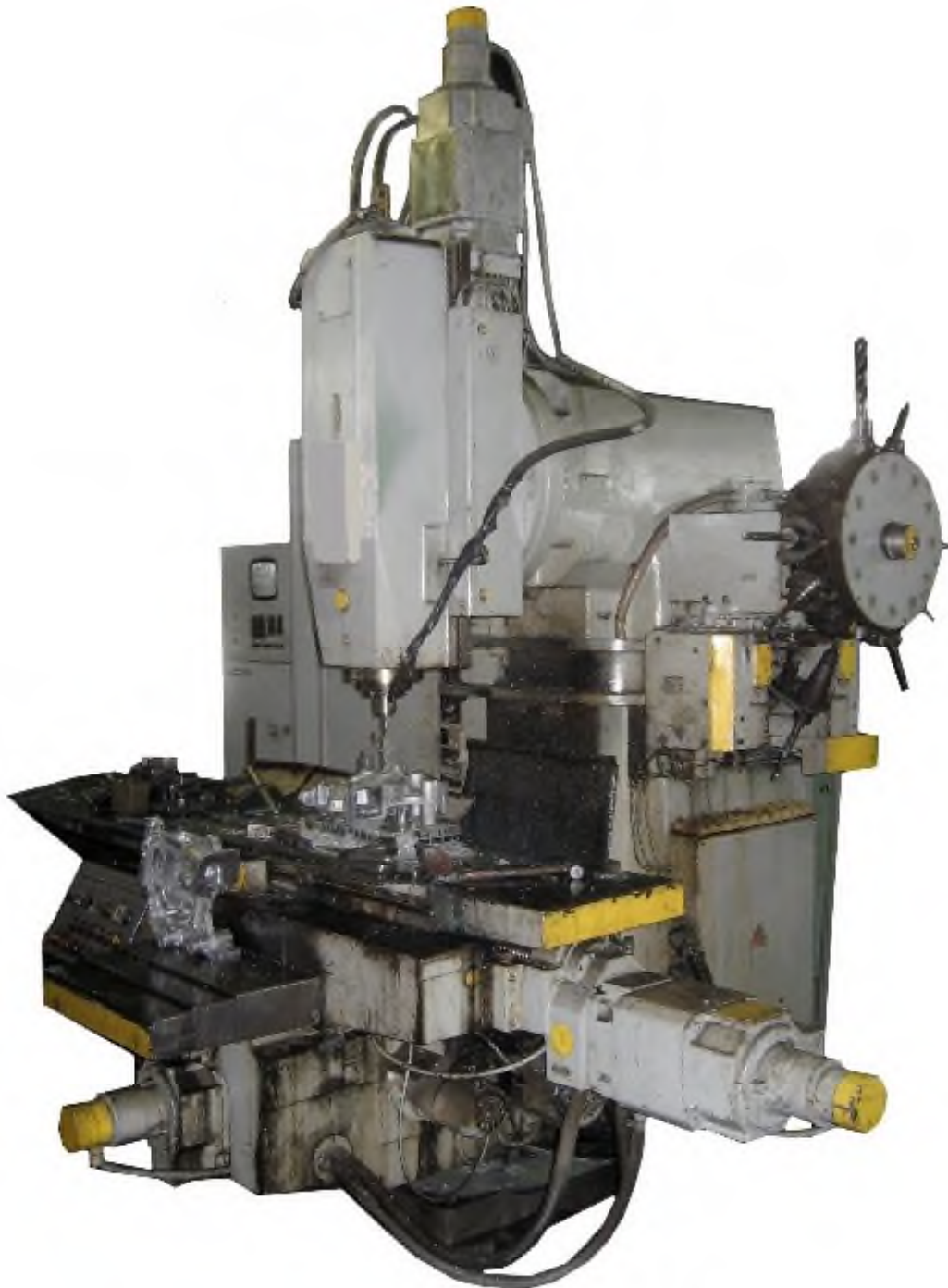


Рис. 6.29. Вертикально-фрезерний верстат з ЧПК моделі 6Т13Ф3

Вертикально-фрезерний верстат з ЧПК 6Р13Ф3 (рис. 6.30) призначений для обробки плоских або просторових виробів складного профілю торцевими та кінцевими фрезами, свердлами, зенкерами, цеківками, розвертками тощо в умовах різних типів виробництва.



Рис. 6.30. Вертикально-фрезерний верстат з ЧПК моделі 6Р13Ф3

Технічні характеристики наведених та подібних верстатів представлено в табл. 6.30.

Таблиця 6.30

## Вертикально-фрезерні верстати з ЧПК

Параметри	6P11Ф3-1	6P13Ф3	6T13Ф3	6560MФ3
Розміри робочої поверхні столу, мм	250×1000	400×1600	400×1600	630×1600
Найбільше розміщення столу, мм:				
поздовжнє	630	1000	1000	1250
поперечне	300	400	400	630
вертикальне	350	380	400	750
Внутрішній конус шпинделя, (7:24)	50	50	50	50
Число швидкостей шпинделя	16	18	-	52
Частота обертання шпинделя, хв <sup>-1</sup>	80 - 2500	40 - 2000	50 - 2500	56 - 2000
Число подач столу	б/с	б/с	-	-
Подача столу, мм/хв				
поздовжня і поперечна	0,1 - 4800	10 - 1200	6 - 6000	0,1 - 4800
вертикальна	0,1 - 4800	10 - 1200	6 - 6000	0,1 - 4800
Прискорене переміщення столу, мм/хв				
поздовжнє і поперечне	4800	2400	7000	9600
вертикальне	4800	2400	7000	9600
Потужність двигуна привода гол. руху, кВт	5,5	7,5	12,7	15
Габаритні розміри, мм:				
довжина	4000	3620	2985	3440
ширина	2000	4150	3815	3490
висота	2220	2760	2840	4120
Маса, кг	2760	5650	5200	16500

Вертикально-фрезерний верстат ХК7136 (рис. 6.31) призначений для фрезерної і свердлильної обробки корпусних деталей. Верстат оснащено системою ЧПК FANUC, автоматичною системою змащування та можливістю безступінчатої зміни частоти обертання шпинделя.

Технічні характеристики деяких фрезерних верстатів фірми SHW (Німеччина) наведено в табл. 6.31.



Рис. 6.31. Вертикально-фрезерний верстат XK7136

Таблиця 6.31

Вертикально-фрезерні верстати з ЧПК

Параметри	XK7130	XK7136	XD-30
Розміри роб. поверхні столу, мм	1000x280	1220x360	320x700
Найбільше переміщення столу:			
подовжнє, мм	480	600	450
поперечне, мм	210	360	350
Кут повороту головки, град	45	45	-
Внутрішній конус шпинделя	ISO 40	ISO 40	7:24
Частота обертання шпинделя, хв <sup>-1</sup>	50-4500	50-4500	50-6000
Переміщення шпинделя, мм	80-460	80-580	140-520
Потужність двигуна привода головного руху, кВт	1,5	4	7,5
Габаритні розміри, мм:			
довжина	1210	1900	2450
ширина	1300	1950	1590
висота	2150	2450	2200
Маса, кг	1360	2300	2000

### 6.5.2. Горизонтально-фрезерні верстати

Горизонтально-фрезерний напівавтомат з хрестовим столом FW450R (рис. 6.32) призначений для фрезерування вертикальних і горизонтальних площин, пазів, кутів, рамок, та інших поверхонь дисковими, циліндричними, фасонними та ін. фрезами.

Верстат має автоматичні цикли обробки такі, як маятникове фрезерування, фрезерування з прискореним “перескоком”, фрезерування по прямокутному циклу в трьох площинах.



Рис. 6.32. Горизонтально-фрезерний напівавтомат моделі FW450R

Технічні характеристики горизонтально-фрезерних верстатів наведено в табл. 6.32, 6.33.

Таблиця 6.32

## Горизонтально-фрезерні напівавтомати

Параметри	ГФ2171Р4	ГФ3571Р4	ГФ3471М4	ГФ6171М4	FW450R
Розмір робочої поверхні столу, мм	400x1600	500x1600	400x1600	600x1600	400x1600
Найбільше переміщення столу, мм:					
поздовжнє (X)	1010	1010	1010	1150	1120
поперечне (Y)	400	500	400	500	345
вертикальне переміщення повзуна (Z)	430	-	-	-	-
Швидкість прискореного руху (X, Y, Z), мм/хв	7000	10000	10000	15000	3150
Подачі по X, Y, Z, мм/хв	-	3-10000	3-10000	0-15000	16-800
Частота обертання шпинделя, хв <sup>-1</sup>	50-2500	20-4000	20-4000	100-10000	28-1400
Кількість інстр. в магазині	-	-	12	24	-
Найбільший діаметр інструм, мм	250	250	125	80	-
Час зміни інстр., с	-	-	20	4	-
Кільк. одночасно керованих коорд.:					
при лінійній інтерполяції	4	4	4	4	-
при круговій інтерполяції	2	2	2	2	-
при лінійно-круговій інтер.	4	4	4	4	-
Потужність електродвигуна, кВт	20	26	26	26	15
Габаритні розміри:					
довжина, мм	3100	2850	2600	2700	3500
ширина, мм	3135	2600	2600	3250	2920
висота, мм	2950	3100	3100	2800	2160
Маса, кг	6100	6500	6800	7400	3825

Таблиця 6.33

## Горизонтально-фрезерні верстати з ЧПК

Параметри	6М81ШФ2	6ДМ83ШФ2	6ДМ13Ф3	Ф32ГФ3	66К06МФ4
Розмір робочої поверхні столу, мм	250x1000	400x1600	400x1600	320x1400	650x1200
Переміщ. повздовжнє (X), мм	710	1000	1000	810	2500
Переміщ. поперечне (Y), мм	250	400	400	300	1800
Переміщ. вертикальне, мм	400	400	400	-	-
Найбільше переміщ. гільзи шпинделя, мм	80	-	320	-	630
Діапазон подач (X, Y, Z), мм/хв	-	-	-	-	1-5000
Швидкість прискореного руху (X, Y, Z), мм/хв	-	-	-	-	10000
Частота обертання шпинделя, хв <sup>-1</sup>	16-1600	50-1600	16-1600	25-2000	10-2500
Конус шпинделя	ISO 50	7:24; ISO50	7:24; ISO50	-	ISO50
Точність позиціонування, мм	-	-	-	-	0,03
Потужність двигуна, кВт	-	7,5	7,5	7,5	15
Дискретність, мкм	-	1	1	10	-
Габаритні розміри, мм					
довжина	2135	3500	2620	3200	6960
ширина	1725	2700	2800	3070	6940
висота	2015	2015	-	1750	4560
Маса, кг	2500	3800	3800	3500	19400



Технічні характеристики та загальний вигляд інших фрезерних верстатів наведено в табл. 6.34.

Таблиця 6.34

## Фрезерні верстати

Фрезерні верстати	
<i>ВМ-5 – вертикально-фрезерний верстат з ЧПК (Нідерланди)</i>	
	<p>Максимальна висота заготовки, мм 825</p> <p>Розмір столу, мм 405x1040</p> <p>Частота обертання шпинделя, хв<sup>-1</sup> 0-6000</p> <p>Кіл. позицій інструменту 16</p> <p>Конус шпинделя ВТ-40</p> <p>Відстань між шпинделем і колоною, мм 510</p> <p>Відстань між шпинделем і столом, мм 120-730</p> <p>Прискорене переміщення, м/хв 10</p> <p>Потужність головного приводу, кВт 7,5</p> <p>Маса, кг 3100</p>
<i>FV321 03 / FV361 03 – вертикально-фрезерний верстат з ЧПК (Болгарія)</i>	
	<p>Розмір столу, мм 320x1000/360x1500</p> <p>Частота обертання шпинделя, хв<sup>-1</sup> 45-2000 / 20-5100</p> <p>Переміщення столу, мм/хв 2-6000</p> <p>Кут повороту шпинд. головки, град 360</p> <p>Відстань між шпинделем і столом, мм 567</p> <p>Прискорене переміщення, м/хв 10 / 6</p> <p>Потужність головного приводу, кВт 4 / 7,5</p> <p>Маса, кг 3000 / 3100</p> <p>ЧПК Heidenhain TNC 310</p>

продовження таблиці 6.34

<i>Deca XK5032C – вертикально-фрезерний верстат з ЧПК (Росія)</i>	
	Розмір столу, мм 320x1295
Частота обертання шпинделя, хв <sup>-1</sup> 50-6000	
Відстань між шпинделем і столом, мм 50-500	
Точність позиціонування, мм 0,013	
Потужність головного приводу, кВт 7,5	
Маса, кг 3500	
ЧПК Fanuc Oi	
<i>Vector 1000 – вертикально-фрезерний верстат з ЧПК (Німеччина)</i>	
	Розмір столу, мм 1180 x 560
Частота обертання шпинделя, хв <sup>-1</sup> 45 - 1000	
Відстань між шпинделем і столом, мм 150 - 770	
Конус шпинделя BT-40	
Діапазон подач, мм/хв 1 - 6000	
Точність позиціонування, мм ± 0,02/300	
Потужність головного приводу, кВт 15	
Габаритні розміри (Д x Ш x В), мм 2810 x 2603 x 2635	
Маса, кг 6200	

продовження таблиці 6.34

<i>RH30 – вертикально-фрезерний верстат ЧПК фірми Milltronics RH (США)</i>	
	Розмір столу, мм
	1850x610
	Відстань між шпинделем і столом, мм
	75-785
	Діапазон подач, мм/хв
	0,1-6000
	Прискорений хід, м/хв
	10
	Точність позиціонування, мм
	0,01
	Потужність головного приводу, кВт
	11
	Габаритні розміри (Д x Ш), мм
	4300x2310
	Маса, кг
	5000
<i>FGS 50 – вертикально-фрезерний верстат ЧПК фірми STROLTOS (Чехія)</i>	
	Розмір столу, мм
	1600x500
	Частота обертання шпинделя, хв <sup>-1</sup>
	56-2800
	Діапазон подач, мм/хв
	10-2000
	Потужність головного приводу, кВт
	20
	Габаритні розміри (Д x Ш x В), мм
	3770x3322x2265
	Маса, кг
	5260

## **6.6. Багатоцільові верстати**

Багатоцільовий верстат (багатоопераційний верстат, обробний центр) – автоматизований верстат з ЧПК, що має високий рівень інтеграції операцій, тобто виконує декілька видів обробки на складних заготовках з різних боків без їх перевстановлення з автоматичною зміною інструмента.

При обробці деталей на багатоцільових верстатах в роботі бере участь один інструмент, у деяких випадках – кілька, тобто, як правило, немає суміщення операцій і переходів. Отже, ефективність роботи в порівнянні з одноцільовими верстатами досягається завдяки скороченню часу транспортування деталей, а також зменшенню підготовчо-заключного часу.

Компонування багатоцільових верстатів дуже різноманітне (рис. 6.33) [6, 24]. Багато з них зберегли зовнішній вигляд і особливості компоновки універсальних верстатів при суттєвій зміні усіх основних вузлів і механізмів. Обробні центри компонуються за типом вертикальних координатно-свердлильних (2431ВФ4; рис. 6.33, а), горизонтально-фрезерних (рис. 6.33, б), вертикально-фрезерних (рис. 6.33, в), горизонтально-розточних (ІР500МФ4, 6305Ф4, 2523ПМФ4, рис. 6.33, д, е) та ін. Більша частина їх має одностоякове компонування з рухомим безконсольним хрестовим столом, позитивними характеристиками якого є висока жорсткість і точність переміщень. Зазначені верстати можуть мати й порталне, двостоякове виконання (6560МФ3, рис. 6.33, г).

В умовах серійного і дрібносерійного виробництва частина машинного часу на прецизійних верстатах не перевищує 10-20%. На верстатах з ЧПК вона збільшується до 50-60%, а на обробних центрах досягає 80-90%. Простоювання верстата при налагоджуванні скорочується в середньому на 80%.

Забезпечувана точність розмірів деталей на багатоцільових

верстатах висока, тому можна скоротити обсяг контрольних операцій на 50-70%. В результаті цього продуктивність виготовлення складних деталей на зазначених верстатах в 2-6 разів перевищує продуктивність обробки на універсальних верстатах.

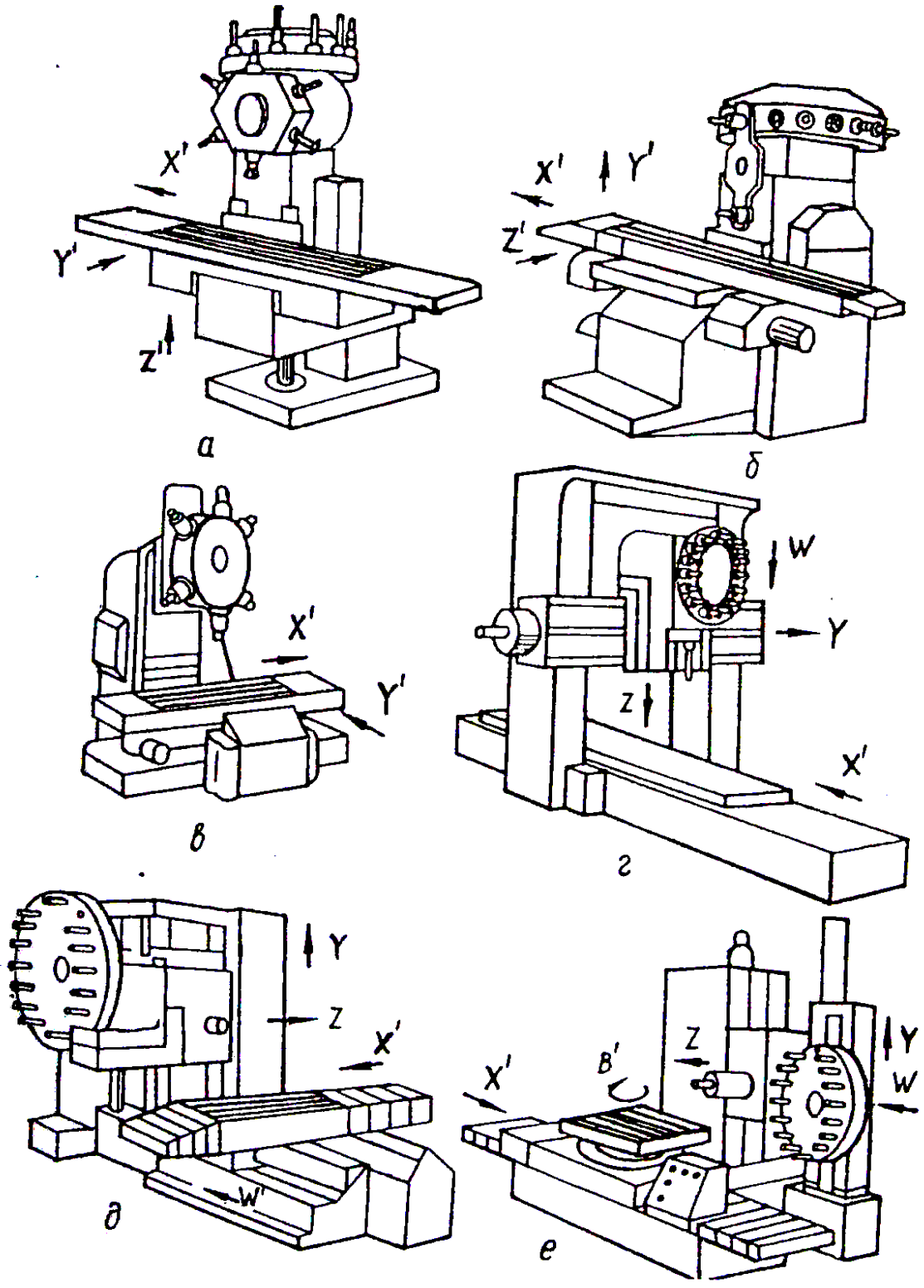


Рис. 6.33. Компоновки обробних центрів

6.6.1. Багатоцільові верстати з горизонтальною віссю шпинделя

Багатоцільовий верстат моделі IP500MФ4 (рис. 6.34) призначений для високопродуктивної обробки корпусних деталей з різних матеріалів. Поворотний індексуєчий стіл переміщується по окремій станині, що кріпиться на спільній основі. Верстат має пристрій автоматичної зміни супутників з двомісним накопичувачем, що може забезпечувати автономну роботу верстата. Інструментальний магазин ємністю на 30 інструментів розміщено на верхньому торці стійки верстата. Зміна інструмента автоматизована за допомогою маніпулятора.



Рис. 6.34. Багатоцільовий верстат моделі IP500MФ4

Багатоцільовий свердлильно-фрезерно-розточний верстат 2204ВМФ4 (рис. 6.35) призначений для комплексної обробки корпусних деталей середніх розмірів без переустановлення. На даному верстаті можна проводити напівчистове та чистове фрезерування площин, пазів і криволінійних поверхонь кінцевими й торцевими фрезами, розточування, свердління, зенкерування отворів, нарізання різі, тощо.

На даному верстаті програмується частота обертання шпинделя, координатні переміщення столу, швидкості цих переміщень, автоматична зміна інструмента.

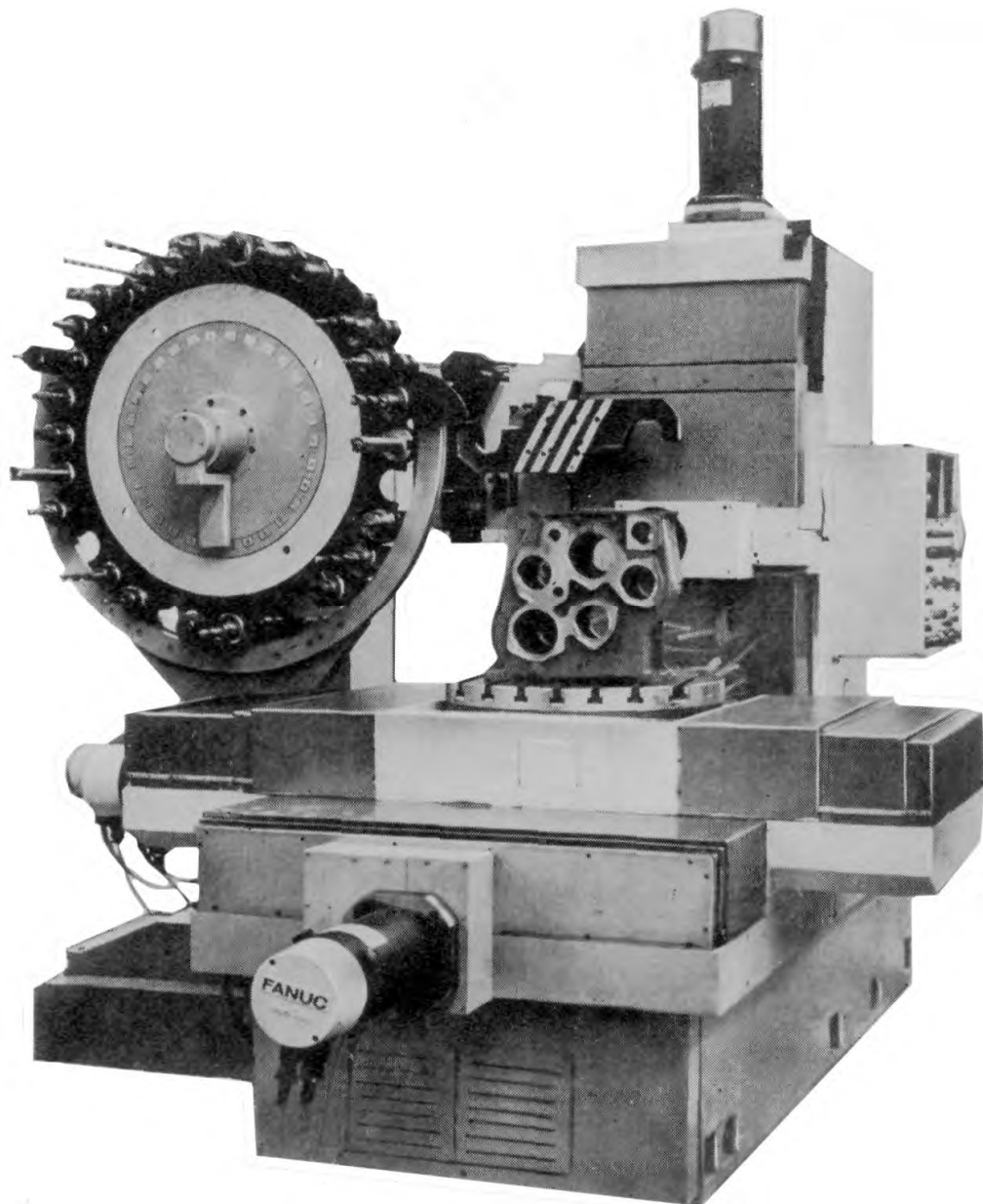


Рис. 6.35. Багатоцільовий верстат моделі 2204ВМФ4

Технічні характеристики багатоцільових верстатів наведено в табл. 6.35.

Таблиця 6.35

## Багатоцільові верстати

Параметри	6902ПМФ2	2204ВМФ4	ИР320ПМФ4	ИР500МФ4	ИР800МФ4	2А622МФ2
Розміри робочої поверхні столу, мм	320×250	750×700	320×320	500×500	800×800	1120×1250
Найбільша маса заготовки, кг	100	300	150	700	1500	4000
Найбільше переміщення столу, мм						
поздовжнє	320	500	-	500	800	1000
поперечне	320	500	400	800	1000	1250
шпінд. головки	320	500	360	500	710	1000
Відстань від осі шпинделя до роб. поверхні столу, мм	15 (найм.)	70 - 570	0 - 400	0 - 500	80 - 790	-
Конус отвору шпинделя	40	50	40	50	50	50
Місткість інструментального магазину, шт.	30	30	36	30	30	50
Частота обертання шпинделя, хв <sup>-1</sup>	50-2500	32-2000	13-5000	21,2-3000	21,2-3000	4-1250
Число робочих подач	22	31	б/с	б/с	б/с	б/с
Робочі подачі, мм/хв	2,5 - 400	2,5-2500	1 - 3200	1 - 2000	1 - 2000	1,6 - 1250
Прискорене переміщення, мм/хв	3000	10000	10000	8000-10000	10000	8000
Потужність двигуна, кВт	3	6,3	7,5	14	14	15
Габаритні розміри:						
довжина, мм	2780	3085	3990	4450	6885	5520
ширина, мм	2050	2000	2300	4655	3750	4885
висота, мм	1860	2475	2507	3100	3445	3965
Маса, кг	2520	7000	8000	11370	12500	20000

Горизонтальний обробний центр фірми HAAS моделі EC-1600 призначений для обробки корпусних деталей фрезами, свердлами, зенкерами, розвертками, розточними головками і т. ін.

Верстат має систему зміни палет, інструментальний магазин на 30 інструментів, пристрій зміни інструмента та шнекову систему для видалення стружки.



Рис. 6.36. Горизонтальний обробний центр фірми HAAS моделі EC-300HE

Технічні характеристики горизонтальних обробних центрів фірми HAAS наведено в табл. 6.36.

Таблиця 6.36

## Горизонтальні обробні центри фірми HAAS

Параметри	ЕС-300	ЕС-400	ЕС-500	ЕС-1600	ЕС-2000	ЕС-3000
Переміщення по X, мм	380	508	813	1626	2134	3048
Переміщення по Y, мм	380	508	508	1016	1016	1016
Переміщення по Z, мм	254	508	711	813	813	813
Довжина столу, мм	-	-	-	1626	2134	3048
Ширина столу, мм	-	-	-	813	813	813
Ширина Т-пазів, мм	-	-	-	14	14	14
Відстань між пазами, мм	-	-	-	125	125	125
Конус для інструмента	ISO40	ISO40	ISO40	ISO50	ISO50	ISO50
Макс. швидкість обертання, хв <sup>-1</sup>	12000	8000	8000	6000	6000	6000
Прискор. переміщ. по X, Y, Z, м/хв	30.5	25	25	13.7	13.7	13.7
Робоча подача по X, Y, Z, м/хв	21.2	12.7	12.7	12.7	12.7	12.7
Кількість інструмента, шт.	24+1	24+1	40+1	30+1	30+1	30+1
Макс. діаметр інструмента, мм	76	76	76	102	102	102
Час заміни інстр., сек.	2.6	2.8	2.6	3.8	3.8	3.8
Точність позиціонування, мкм	±5	±5	±5	±7,6	±7,6	±7,6
Повторюваність, мкм	±2,5	±2,5	±2,5	±5,1	±5,1	±5,1
Потужність двигуна, кВт	15	15	15	22	22	22
Габаритні розміри:						
довжина, мм	310	338	423	434	488	653
глибина, мм	249	257	418	357	357	357
висота, мм	252	257	273	292	292	292
Маса, кг	9072	9072	10886	18144	16103	18099

### 6.6.2. Багатоцільові верстати з вертикальною віссю шпинделя

Обробний центр FANUC A-T14iEe (рис. 6.37) представляє собою універсальний високошвидкісний свердлильно-фрезерний верстат з системою керування з елементами штучного інтелекту. Верстат призначений для виконання високошвидкісної прецизійної механічної обробки деталей.

Верстат має високу швидкість, точність і ККД. Система ЧПК оснащена високоточним датчиком зі зворотним зв'язком у складі замкнутого контура системи керування з функціями інтерполяції з нанометричним контролем.



Рис. 6.37. Обробний центр фірми Fanuc моделі А-Т14іЕе

Верстат може використовуватися для різних видів обробки, зокрема: свердління, фрезерування, нарізання різі та контурної обробки.

Технічні характеристики обробних центрів фірми Fanuc /Японія/ наведено в табл. 6.37.

Таблиця 6.37

Обробні центри фірми Fanuc

Параметри	A-T14iESe	A-T14iEe	A-T14iELe	MATE
Робочий хід, мм				
по вісі X (поздовж)	300	500	700	410
по вісі Y (поперечн)	310	400	310	-
по вісі Z (шпindelь)	330	-	-	-
Площа робочої зони (X, Y), мм	630x330	650x400	850x410	650x400
Вага заготовки, кг	150	200	250	-
Частота обертання шпинделя, хв <sup>-1</sup>	100-10000	100-10000	100-10000	100-10000
Величина прискор. переміщень по осях (X, Y, Z), м/хв	48/48/48	48/48/48	48/48/48	36/36/36
Величина подачі, мм/хв	1-30000	1-30000	1-30000	1-15000
Кількість інструмента в магазині	14	14	14	14
Максимальний діаметр інструмента, мм	80	80	80	80
Максимальна довжина інструмента, мм	190	190	190	250
Максимальна маса інструмента, кг	3	3	3	3
Час зміни інструмента, с	1,8	1,8	1,8	2,7
Точність позиціонування, мм	0,005	0,005	0,005	0,005
Повторюваність, мм	0,002	0,002	0,002	0,002
Потужність електродвигуна, кВт	5,5	5,5	5,5	3,7

Вертикальний обробний центр фірми HAAS (США) моделі VF-3 (рис. 6.38) призначений для обробки корпусних деталей фрезами, свердлами, зенкерами, розвертками, розточними головками і т. ін.



Рис. 6.38. Обробний центр фірми HAAS моделі VF-3



Рис. 6.39. Робоча зона обробного центру моделі VF-3

Верстат оснащено пристроями автоматичної зміни інструмента та видалення стружки.

Технічні характеристики вертикальних обробних центрів фірми HAAS наведено в табл. 6.38, 6.39.

Таблиця 6.38

Вертикальні обробні центри фірми HAAS

Параметри	MiniMill	VF-2	VF-3	VF-4	VF-8	VF-10
Переміщення по X, мм	406	762	1016	1270	1626	3048
Переміщення по Y, мм	305	406	508	508	1016	813
Переміщення по Z, мм	254	508	635	635	762	762
Висота вісі шпинделя від столу, мм	102-356	102-610	102-610	102-737	102-864	102-864
Довжина столу, мм	730	914	1219	1321	1626	3048
Ширина столу, мм	305	356	457	457	914	711
Ширина Т-пазів, мм	14	14	14	14	14	14
Відстань між пазами, мм	110	125	80	80	125	125
Конус для інструмента	ISO40	ISO40	ISO40	ISO40	ISO40	ISO40
Макс. швидкість обертання, хв <sup>-1</sup>	6000	7500	7500	7500	7500	7500
Прискор. переміщ. по X, Y, Z, м/хв	12,7	25,4	25,4	25,4	25,4	15,2
Кількість інструмента, шт	10	20	20	20	24+1	24+1
Макс. діаметр інструмента, мм	89	89	89	89	152	152
Час зміни інстр., сек	4,2	4,2	4,2	4,2	2,8	2,8
Точність позиціонування, мкм	±5	±5	±5	±5	±7,6	±7,6
Повторюваність, мкм	±2,5	±2,5	±2,5	±2,5	±5,1	±5,1
Потужність двигуна, кВт	5,6	15	15	15	15	15
Габаритні розміри:						
довжина, мм	1980	2800	3540	3540	4530	6530
глибина, мм	2060	3710	3710	3910	4450	4040
висота, мм	2490	2670	3000	3000	3150	3150
Маса, кг	1542	3221	5670	6033	1886	12701

Таблиця 6.39

## Вертикальні обробні центри фірми HAAS

Параметри	VF-7/50	VF-9/50	VF-4SS	VM-2	VM-3
Переміщення по X, мм	2134	2134	1270	762	1016
Переміщення по Y, мм	813	1016	508	508	660
Переміщення по Z, мм	762	72	635	508	635
Висота вісі шпинделя від столу, мм	127-889	127-889	102-737	102-610	102-737
Довжина столу, мм	2134	2134	1321	914	1372
Ширина столу, мм	711	914	457	457	635
Ширина T-пазів, мм	14	14	14	14	14
Конус інструмента	ISO50	ISO50	ISO40	ISO40	ISO40
Макс. швидкість обертання, хв <sup>-1</sup>	7500	7500	12000	12000	12000
Прискор. переміщ. по X, Y, Z, м/хв	12,7	12,7	21,2	12,7	12,7
Кількість інструментів, шт.	30+1	30+1	24+1	24+1	24+1
Макс. діаметр інструмента, мм	254	254	76	152	152
Час заміни інструмента, сек.	4,2	4,2	1,6	2,8	2,8
Точність позиціонування, мкм	±7,6	±7,6	±5	±5	±5
Повторюваність, мкм	±5,1	±5,1	±2,5	±2,5	±2,5
Габаритні розміри:					
довжина, мм	4900	4900	3540	2800	3790
глибина, мм	4040	4450	3910	3710	3910
висота, мм	3150	3150	3000	2670	3110
Маса, кг	11113	12020	6033	3311	6350

Загальний вигляд та технічні характеристики інших обробних центрів наведено в табл. 6.40.

Таблиця 6.40

Багатоцільові верстати

<i>Agix V800 – вертикальний обробний центр з ЧПК (Росія)</i>	
	
Максимальна вага заготовки, кг	500
Частота обертання шпинделя, хв <sup>-1</sup>	0-10000
Макс. робоча подача, мм/хв	10000
Відстань між шпинделем і колоною, мм	534
Відстань між шпинделем і столом, мм	150-690
Прискорене переміщення, мм/хв	15000
Точність позиціонування, мкм	±5
Потужність головного приводу, кВт	7,5
Габаритні розміри (Д x Ш x В), мм	2100x2366x2500
Маса, кг	5000
<i>DV700 – вертикальний обробний центр з ЧПК (Японія)</i>	
	
Максимальна вага заготовки, кг	800
Частота обертання шпинделя, хв <sup>-1</sup>	0-15000
Макс. робоча подача, м/хв	20
Відстань між шпинделем і колоною, мм	800
Відстань між шпинделем і столом, мм	100-500
Прискорене переміщення, м/хв	30
Точність позиціонування, мкм	±5
Потужність головного приводу, кВт	11
Габаритні розміри (Д x Ш x В), мм	2750x2600x2460
Маса, кг	7000

продовження таблиці 6.40

<i>UCP800 – вертикальний обробний центр з ЧПК (Швейцарія)</i>	
	Розмір столу, мм
	1050x590
	Частота обертання шпинделя, хв <sup>-1</sup>
	2-8000
	Інструментальний магазин
	24 позиції
	Робоча подача, м/хв
	15
	Прискорене переміщення, м/хв
	22
	Потужність головного приводу, кВт
	16
	Маса, кг
	6800
	ЧПУ
	Heidenhein TNC 426
<i>HTX 500 – горизонтальний обробний центр з ЧПК (США)</i>	
	Розмір столу, мм
	500x500
	Частота обертання шпинделя, хв <sup>-1</sup>
	1-12000
	Робоча подача, мм/хв
	3-11000
	Прискорене переміщення, м/хв
	35
	Точність позиціонування, мм
	0,005
	Потужність головного приводу, кВт
	18
	Габаритні розміри (Д х Ш х В), мм
	2700x4310x3100
	Маса, кг
	13000

продовження таблиці 6.40

<i>М 500 – вертикальний обробний центр з ЧПК (Болгарія)</i>		
	Розмір столу, мм	900x500
	Частота обертання шпинделя, хв <sup>-1</sup>	60-8000
	Відстань між шпинделем і столом, мм	125-635
	Прискорене переміщення, м/хв	30
	Місткість інструментального магазину, шт	24
	Потужність головного приводу, кВт	11
	Габаритні розміри (Д x Ш x В), мм	2800x2100x2300
Маса, кг		4500
<i>2254ВМІФ4 – горизонтальний обробний центр (Білорусь)</i>		
	Розмір столу, мм	400x630
	Частота обертання шпинделя, хв <sup>-1</sup>	20-5000
	Макс. робоча подача, м/хв	0,1-10000
	Прискорене переміщення, м/хв	12
	Місткість інструментального магазину, шт	30
	Час зміни інструмента, сек	9
	Точність позиціонування, мкм	12
	Потужність головного приводу, кВт	7,5
Габаритні розміри (Д x Ш x В), мм		3320x3310x3455
Маса, кг		7500

продовження таблиці 6.40

<i>VT 500 – горизонтальний обробний центр з ЧПК (Японія)</i>	
	Розмір столу, мм 500x600
	Частота обертання шпинделя, хв <sup>-1</sup> 1-6000
	Макс. робоча подача, мм/хв 1-5000
	Відстань між шпинделем і колоною, мм 80-730
	Відстань між шпинделем і столом, мм 180-710
	Прискорене переміщення, мм/хв 12000
	Місткість інструментального магазину, шт 24
	Потужність головного приводу, кВт 11
	Точність позиціонування, мм 0,004
	Маса, кг 8000
<i>Mouldmaster 1200 – нормальний обробний центр з ЧПК (Німеччина)</i>	
	Розмір столу, мм 1200x600
	Частота обертання шпинделя, хв <sup>-1</sup> 1-16000
	Робоча подача, мм/хв 1-20000
	Відстань між шпинделем і столом, мм 150-650
	Прискорене переміщення, мм/хв 36000
	Місткість інструментального магазину, шт 20
	Точність позиціонування, мм 0,005
	Потужність головного приводу, кВт 25
	Габаритні розміри (Д x Ш x В), мм 3100x2300x3000
	Маса, кг 11500

продовження таблиці 6.40

<i>ASMC-850P – вертикальний обробний центр з ЧПК (Тайвань)</i>		
	Розмір столу, мм	950x630
	Частота обертання шпинделя, хв <sup>-1</sup>	50-8000
	Робоча подача, мм/хв	1-2500
	Переміщення по осям X, Y, Z, мм	850/560/560
	Місткість інструментального магазину, шт	24
	Точність позиціонування, мм	0,005
	Потужність головного приводу, кВт	18,5
	Маса, кг	5600
	<i>Sirius 550 – вертикальний обробний центр з ЧПК (Корея)</i>	
	Розмір столу, мм	1300x550
	Частота обертання шпинделя, хв <sup>-1</sup>	1-10000
	Робоча подача, мм/хв	1-2000
	Переміщення по осям X, Y, Z, мм	1150/550/550
	Прискорене переміщення, м/хв	30
	Місткість інструментального магазину, шт	24
	Точність позиціонування, мм	0,004
	Потужність головного приводу, кВт	13

## **6.7. Габарити робочого простору і установочні бази металорізальних верстатів**

Важливою характеристикою металорізальних верстатів, яка впливає на можливість включення їх у склад роботизованих комплексів, є вид, розміри та відкритість робочої зони.

Робоча зона верстата – місце, яке може бути використано захватом промислового робота для встановлення деталі в затискний пристрій. Вона може утворюватися торцем патрону чи переднім центром, торцем інструментальної головки, задньою стінкою та поверхнею напрямних тощо. У різних верстатах зазначена зона може мати різну форму, розміри та відкритість, що певною мірою визначає конструкцію промислового робота, який буде використаний в складі РТК.

Передача заготовок у робочу зону може відбуватися з лицьової сторони (промисловий робот розміщено перед верстатом), зверху (портальне розміщення промислового робота), ззаду або збоку (довільне розміщення промислового робота, якщо дозволяє конструкція технологічного обладнання).

Робоча зона верстата та наявні у ній обмеження також впливають на вибір: схеми рухів робота по переміщенню транспортованої деталі для завантаження і розвантаження верстата; особливостей конструктивного виконання робота (однорукий, дворукий, однозахватний, двозахватний); особливостей зміни рук чи хватів місцями тощо.

Нижче (рис. 6.40, 6.41, 6.42, 6.43, 6.44) наведено найбільш типові робочі зони деяких металорізальних верстатів [43], що можуть використовуватися в роботизованих комплексах.

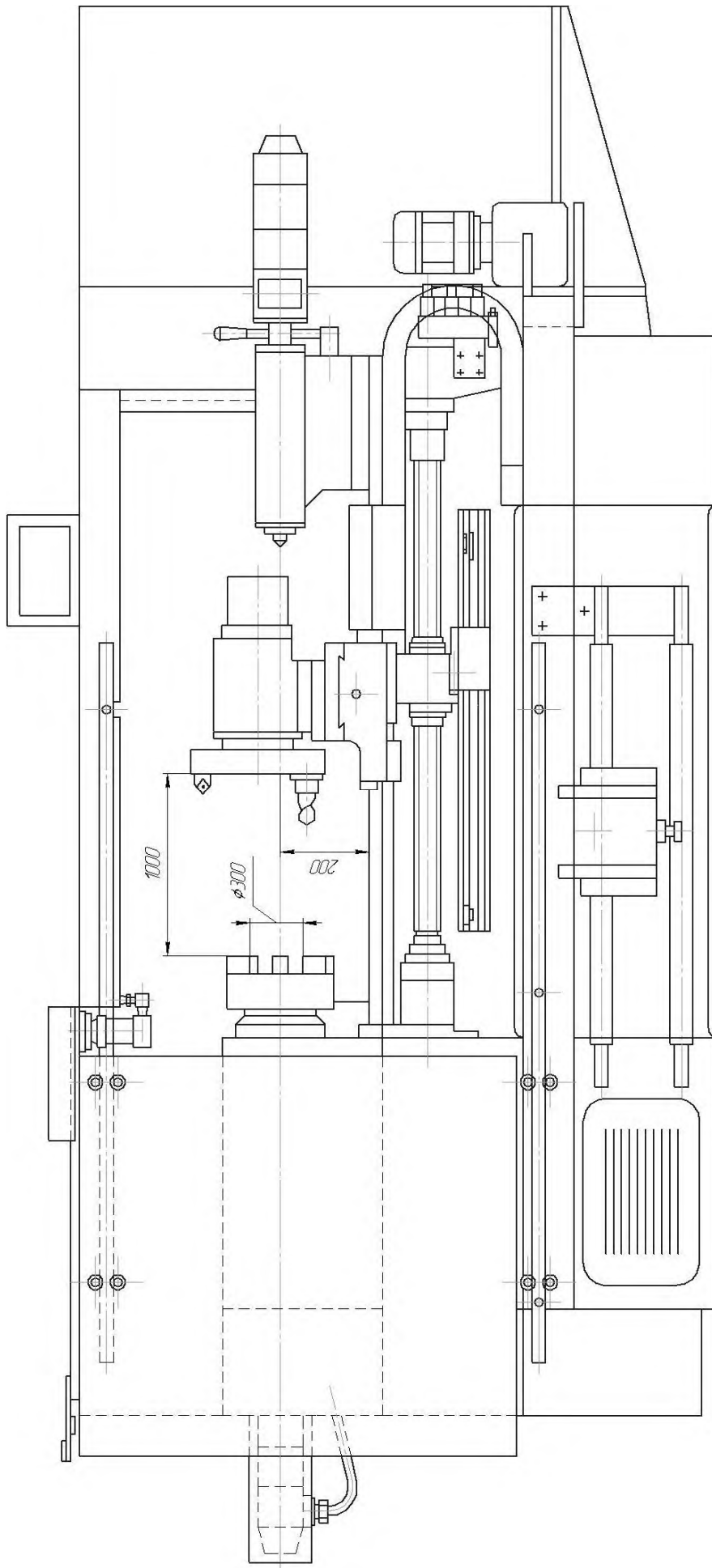


Рис. 6.40. Габарити робочої зони токарного верстата з ЧПК моделі 16К20Ф3

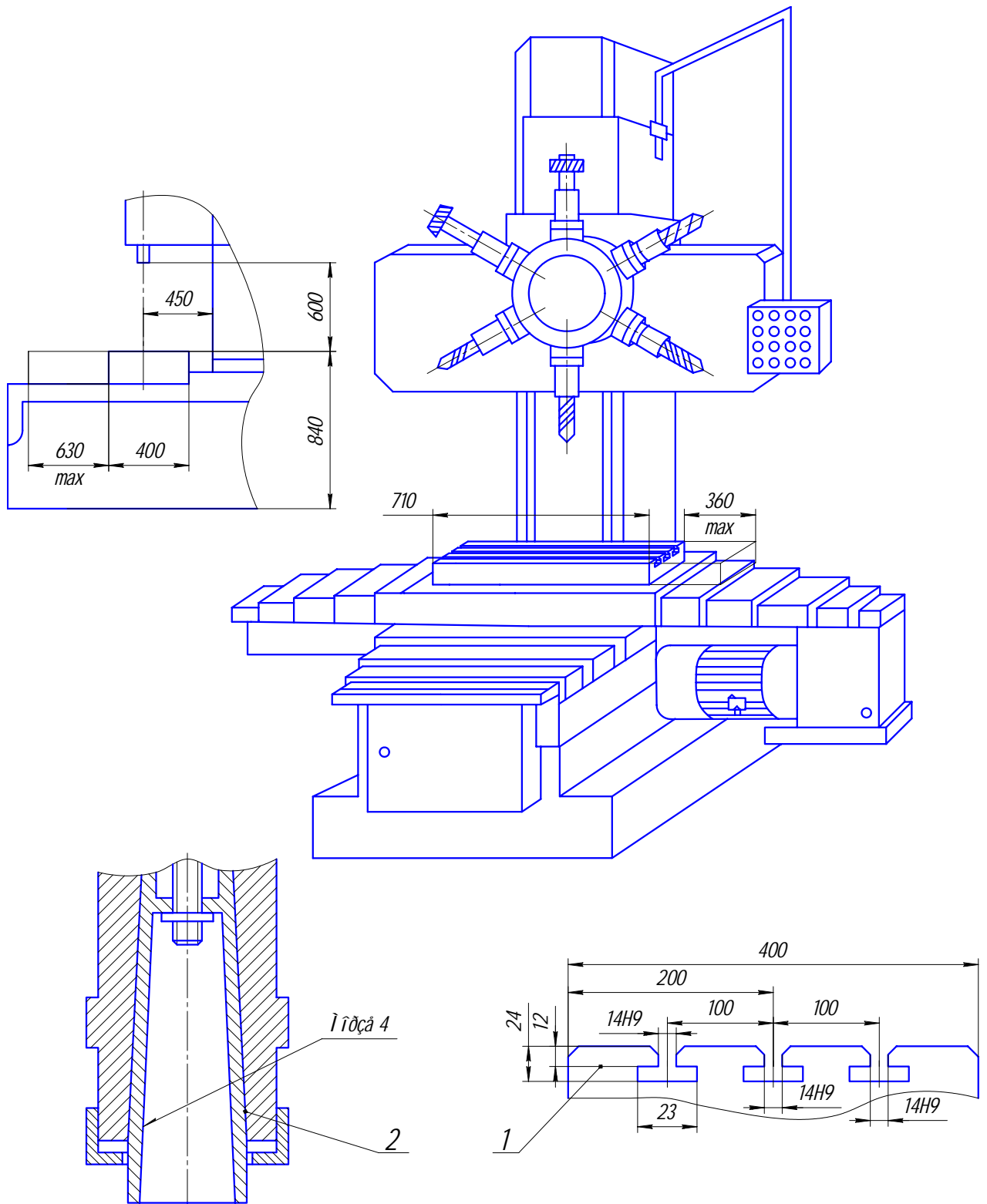


Рис. 6.41. Габарити робочої зони і установочні бази вертикально-свердлильного верстата з ЧПК моделі 2Р135Ф2:

1 – стіл; 2 – шпиндель

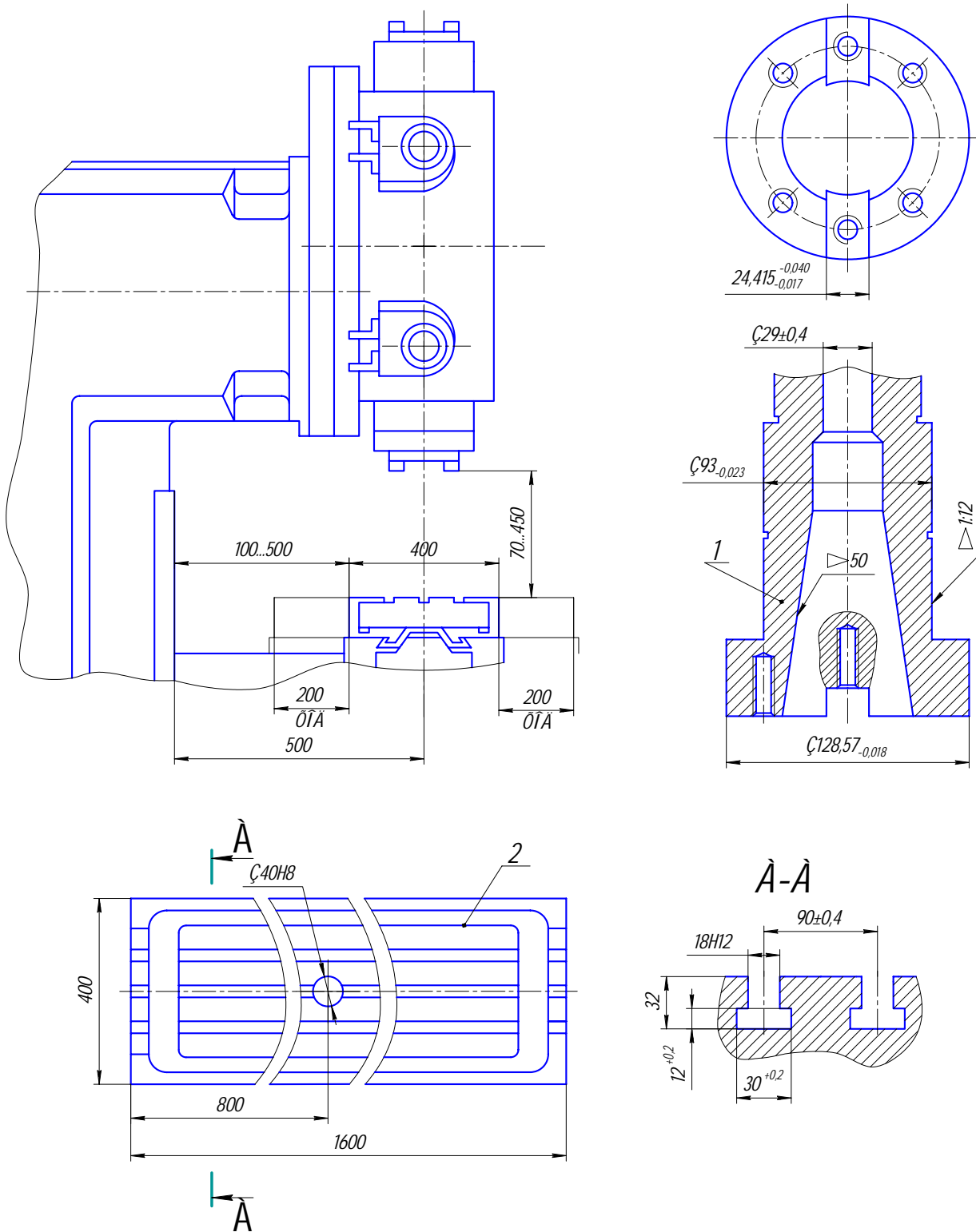


Рис. 6.42. Габарити робочої зони і установочні бази вертикально-фрезерного верстата з ЧПК моделі 6P13Ф3:

1 – шпиндель; 2 – стіл

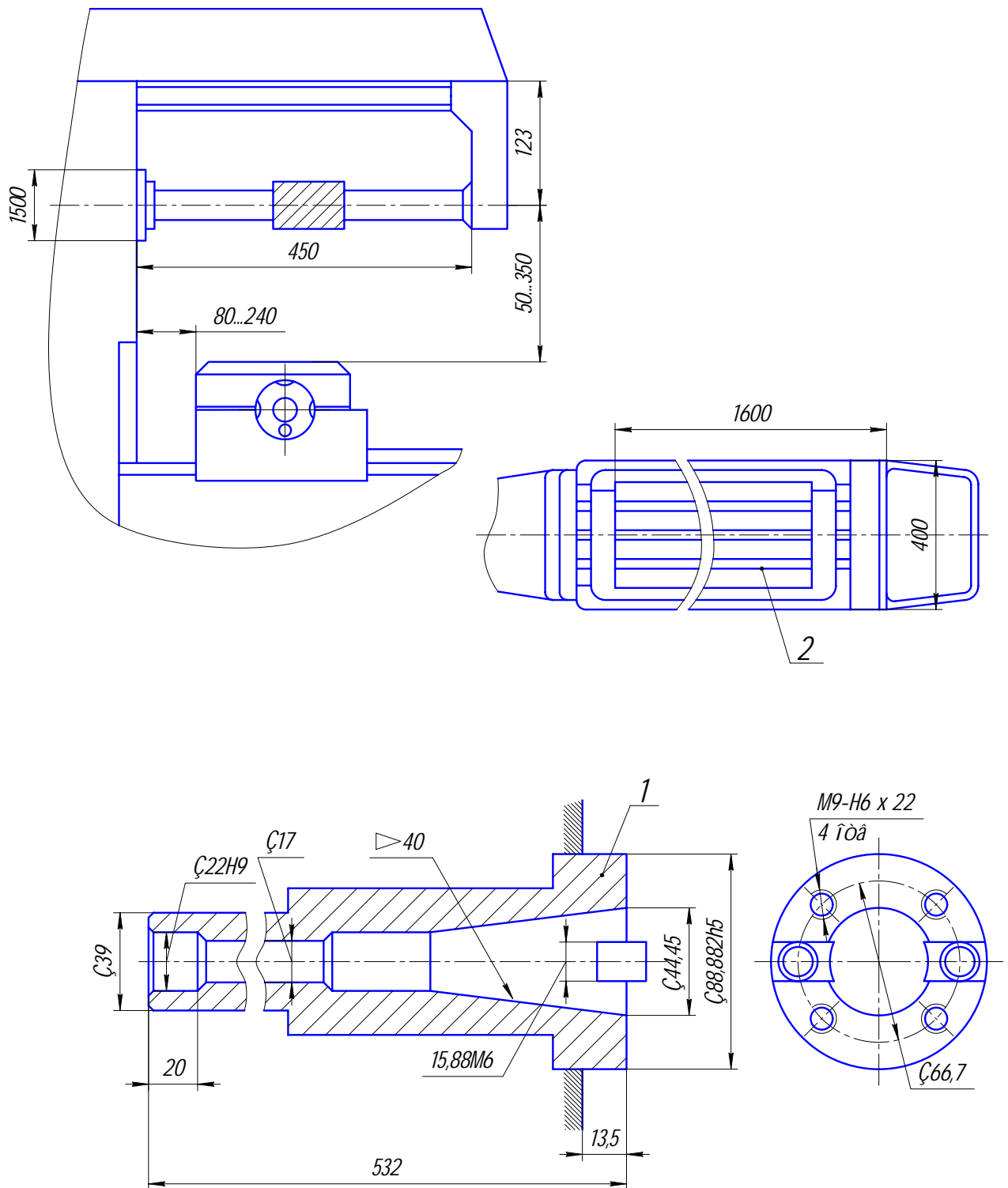


Рис. 6.43. Габарити робочої зони і установочні бази горизонтально-фрезерного верстата моделі ГФ2171Р4:

1 – шпиндель; 2 – стіл

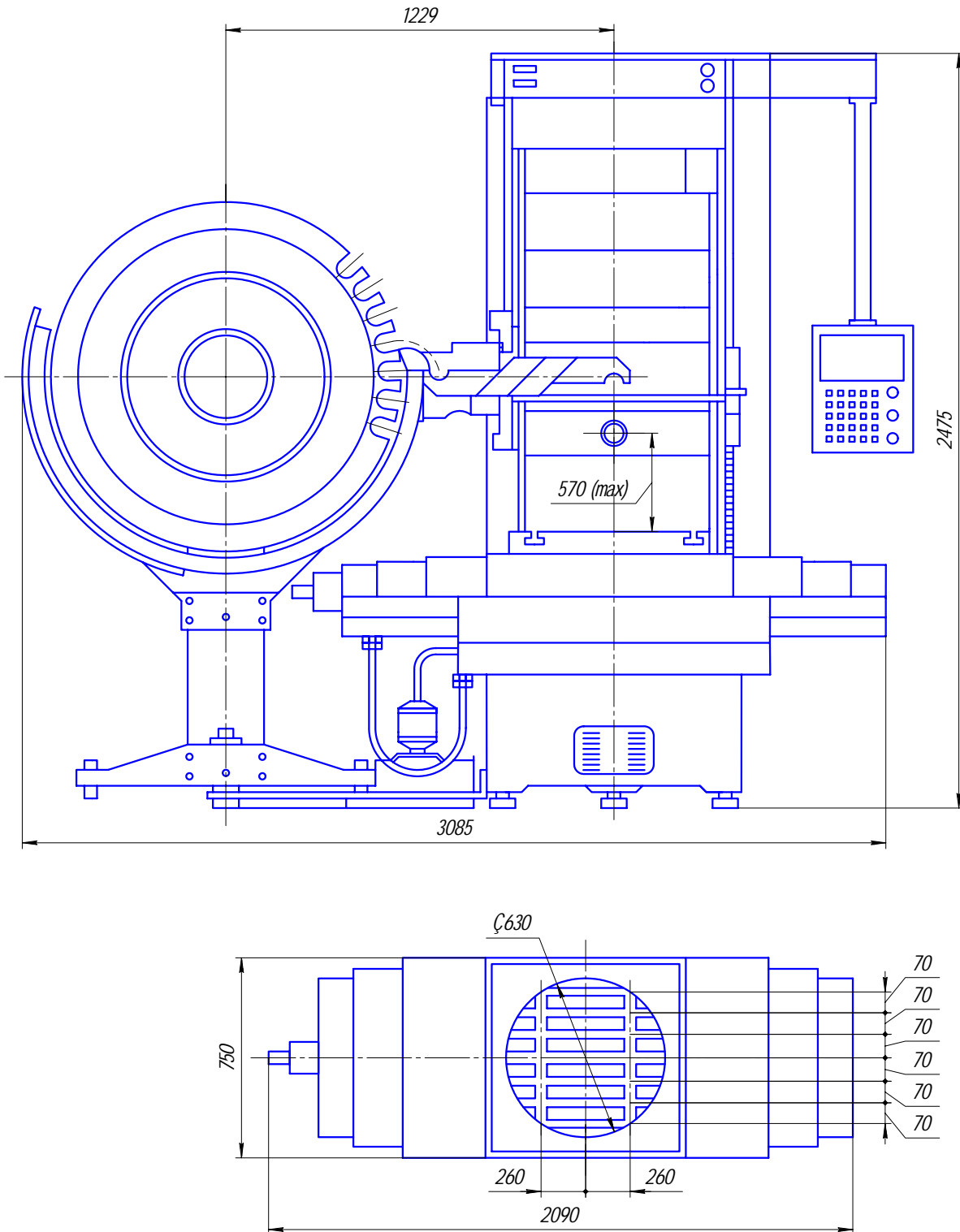


Рис. 6.44. Габарити робочої зони і установочні бази свердлильно-фрезерно-розточного верстата з ЧПК моделі 2204ВМФ4

## **РОЗДІЛ 7**

### **ТЕХНОЛОГІЧНЕ ОСНАЩЕННЯ МЕТАЛОРІЗАЛЬНИХ ВЕРСТАТІВ У РОБОТИЗОВАНИХ КОМПЛЕКСАХ**

#### **7.1. Загальні вимоги до затискних пристроїв**

Затискні пристрої є важливою складовою верстатних систем, які забезпечують з'єднання оброблюваних деталей з виконавчими механізмами верстатів. Реалізація такого з'єднання повинна виконуватися з дотриманням таких вимог:

1. Забезпечення необхідного за точністю положення оброблюваної деталі на верстаті, відповідно до умов її обробки.
2. Надійне закріплення заготовки для виключення можливості її зміщення та виникнення вібрацій у процесі обробки.
3. Передбачення зручного і точного встановлення заготовки в пристрій та зняття з нього обробленої деталі промисловим роботом.
4. Якісне видалення із пристрою, особливо з установочних елементів, стружки та інших відходів обробки.

Використання затискних пристроїв в РТК є обов'язковою умовою, оскільки процес виготовлення деталей здійснюється в автоматичному режимі, а відповідно і відзначені пристрої повинні бути автоматично діючими.

#### **7.2. Базування деталей у затискних пристроях**

Забезпечення необхідного положення оброблюваних деталей в затискних пристроях здійснюється за допомогою установочних елементів, які матеріалізують вибрану схему базування. Таким чином спочатку вирішується питання визначення базування деталі в пристрої. Під базуванням згідно "ГОСТ 21495-76. Базы и базирование в машиностроении" розуміють надання деталі

необхідного положення відносно вибраної системи координат. Базування реалізується через базові поверхні чи виконуючі ці функції сукупність поверхонь.

При виборі схеми базування необхідно:

1. Домагатися співпадання конструкторських і технологічних баз.
2. Забезпечувати умову постійності баз при обробці деталі на різних верстатах чи при перевстановленні деталі на виконуваний операції.

При виконанні першої умови вирішується важливе питання, коли похибка базування дорівнює нулю. Якщо ж цю умову неможливо витримати, то виникає похибка базування, яку необхідно визначати і враховувати її в подальших розрахунках точності обробки деталі.

Так, наприклад, при фрезеруванні поперечного пазу на валу, який встановлено на призму відповідно до схеми базування рис. 7.1 має місце неспівпадання технологічної і конструкторської баз, а відповідно виникне похибка базування.

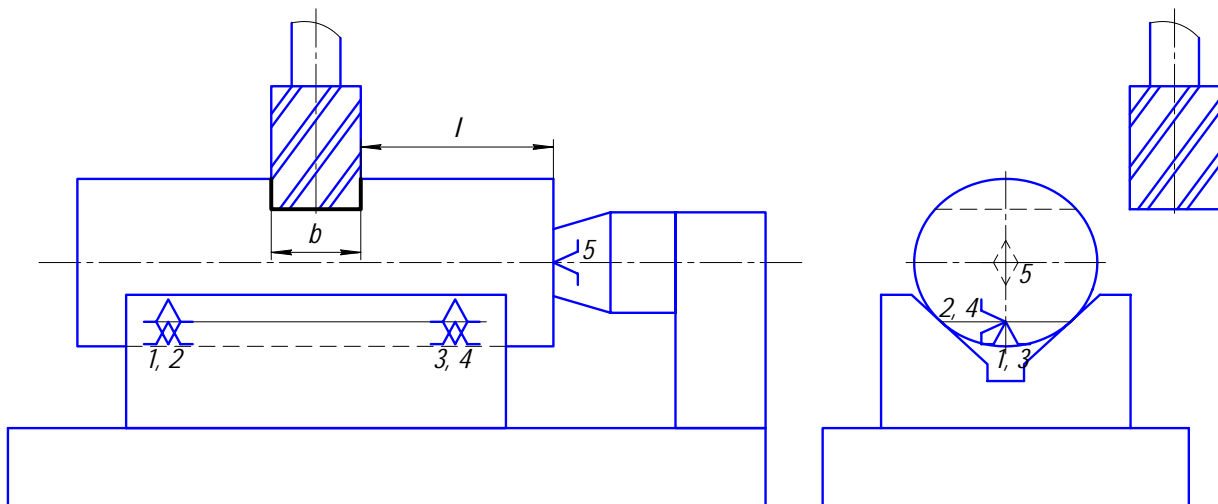


Рис. 7.1. Схема базування валу при фрезеруванні паза

Для наведеного варіанта технологічною базою є зовнішня поверхня деталі, яка контактує з опорними поверхнями призми. Для лінійного розміру  $l$ , який визначає розміщення паза,

конструкторською і технологічною базами є торець деталі. Ці бази співпадають, тож похибка базування дорівнює нулю. Ширина паза (б) забезпечується ріжучим інструментом. Оброблюваний паз, розміром по висоті, може визначатися по-різному (рис. 7.2).

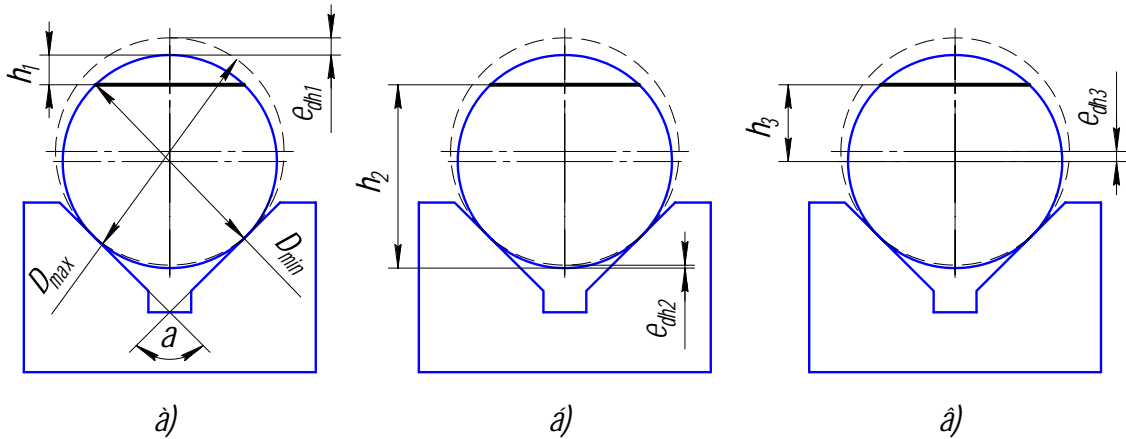


Рис. 7.2. Розрахункові схеми визначення похибки базування

Так, якщо розмір  $h_1$  задано від верхньої поверхні валу рис. 7.2, а, то похибка базування для вказаного розміру визначається за формулою [2]:

$$\varepsilon_{\delta h1} = \frac{(D_{\max} - D_{\min})(1 + \sin \alpha/2)}{2 \sin \alpha/2} = \frac{\delta_D (1 + \sin \alpha/2)}{2 \sin \alpha/2}.$$

Для варіанта, коли розмір  $h_2$  задано від нижньої поверхні валу (рис. 7.2, б), похибка базування буде:

$$\varepsilon_{\delta h2} = \frac{\delta_D (1 - \sin \alpha/2)}{2 \sin \alpha/2}.$$

Якщо глибину паза  $h_3$  задано від вісі вала (рис. 7.2, в), похибка дорівнює:

$$\varepsilon_{\delta h3} = \frac{\delta_D}{2 \sin \alpha/2},$$

де  $D_{\max}$ ,  $D_{\min}$  – відповідно максимальний і мінімальний діаметр деталі;

$\delta_D$  – допуск на діаметр деталі;

$\alpha$  – кут призми.

Таким чином, різні умови обробки, мають різні значення похибки базування, які суттєво впливають на можливість забезпечення необхідної точності виготовлення деталі.

Окрім цього додатково необхідно враховувати, що встановлення деталі в затискний пристрій здійснюється не робітником, а промисловим роботом. Відповідно важливим є точне встановлення роботом деталі на опори пристрою з гарантованим її підтисканням без перекосів.

### **7.3. Розрахунки пристроїв на точність**

Як відзначалося вище (див. п. 1.3.3) точність обробки на верстатах з ЧПК залежить від багатьох складових, у тому числі і від точності виготовлення технологічних пристроїв. Це відноситься до точності виготовлення деталей пристроїв (установчі та направляючі елементи, базові та інші деталі), які своїми розмірами входять в розмірні ланцюги, що визначають точність оброблюваних поверхонь, координуючих та інших вимог, які забезпечуються з допомогою прийнятого пристрою.

Оскільки пристрої призначені для виконання обробки однієї чи декількох поверхонь заготовки, то в першу чергу необхідно визначити, які вимоги до точності цих поверхонь або до точності їх положення відносно інших елементів заготовки, визначаються кресленням. До таких вимог відносяться:

- допуски на розміри оброблюваних поверхонь;
- допуски на координуючі розміри, які визначають положення цих поверхонь відносно інших поверхонь;
- допустимі відхилення від паралельності, перпендикулярності та інші відхилення оброблюваних поверхонь відносно інших базових поверхонь.

Для виконання розрахунків на точність пристрою необхідно

скласти розрахункову схему, відносно якої будують розмірні ланцюги відповідно до “ГОСТу 16320-80. Цепи размерные”. Вказані ланцюги створюють з виконанням вимоги – замикаючі ланки відповідають параметрам точності, які повинні бути забезпечені при обробці. З цих ланцюгів визначають похибки пристрою ( $\varepsilon_{np}$ ), які включають в себе похибки виготовлення і складання пристрою, похибки встановлення пристрою на верстат та похибки зношування деталей пристрою.

$$\varepsilon_{np} = \delta - \sqrt{\varepsilon_{\delta}^2 + \varepsilon_{\varepsilon_3}^2 + \varepsilon_{\varepsilon_6}^2 + \varepsilon_{\varepsilon_{in}}^2 + \varepsilon_{\varepsilon_T}^2},$$

де  $\delta$  – технологічний допуск на оброблювану поверхню;

$\varepsilon_{\delta}$ ,  $\varepsilon_{\varepsilon_3}$  – відповідно похибки базування та закріплення деталі в пристрої;

$\varepsilon_{\varepsilon_6}$  – похибки викликані неточністю верстата, його деформаціями та зношуванням;

$\varepsilon_{\varepsilon_{in}}$  – похибки спричинені зношуванням ріжучого інструмента та похибки настроювання;

$\varepsilon_{\varepsilon_T}$  – похибки викликані температурними деформаціями технічної системи.

#### **7.4. Силевий розрахунок затискних пристроїв**

Для забезпечення гарантованого утримування оброблюваних деталей в пристроях необхідно визначити відповідні величини сил затиску. Для виконання цих розрахунків складають розрахункову схему, яка відповідає прийнятій схемі базування деталі, в кількості проєкцій, достатніх для позначення векторів всіх діючих сил на заготовку. На цій схемі показано усі діючі на деталь сили (в залежності від їх значимості): сили різання, затиску, тертя, ваги деталі, інерції та інші. Оскільки величина і напрям сили різання визначаються технологічним процесом, то при виборі місця прикладання та напрямку дії сили затиску необхідно забезпечувати

такі вимоги:

1. При затиску деталі не повинно змінюватися положення, яке надане їй при базуванні.

2. Затиск деталі не повинен викликати її деформацію, для чого бажано, щоб сили затиску діяли напроти опор пристрою.

Оскільки сили різання в процесі обробки змінюють свою величину та місце прикладання, то для розрахунків необхідно вибирати найбільш несприятливий варіант.

Для забезпечення гарантованого затиску деталі сили різання в розрахунках збільшують на коефіцієнт запасу, який приймають в межах:

$$k = 1,5 \dots 2,5.$$

Менші значення приймають при плавних процесах обробки (точіння, шліфування), а більші – при переривчастих, типу фрезерування.

На основі створеної розрахункової схеми та відзначених умов, складають рівняння рівноваги утримуваної деталі, вирішуючи які, визначають величину сил затиску деталі. При складанні рівнянь вибирають систему координат, початок якої та напрямки її осей співпадають з можливими поворотами та зміщеннями заготовки.

Вирішення такої задачі розглянуто на прикладі обробки поперечного пазу, схема базування для якої наведена на рис. 7.1. Розрахункова схема для визначення сили затиску показана на рис. 7.3.

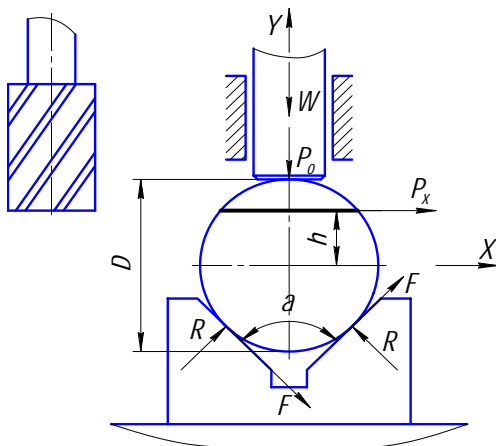


Рис. 7.3. Розрахункова схема для визначення сили затиску деталі

Якщо прийняти додаткову умову, що найбільш суттєвий вплив на зміщення деталі має поперечна сила різання  $P_x$ , то вона спричинятиме проворот деталі відносно власної вісі. Не враховуючи силу тертя між прихватом і заготовкою, рівняння рівноваги буде представляти суму моментів:

$$\sum M = P_x \cdot h - 2F \frac{D}{2} = 0,$$

де  $F$  – сила тертя.

$$F = f \cdot R,$$

де  $f$  – коефіцієнт тертя;

$R$  – реакції опор.

Для визначення останніх необхідно скласти рівняння рівноваги у вигляді суми проекцій сил на вертикальну вісь:

$$\sum Y = -W - P_o + 2R \sin \alpha/2 = 0,$$

де  $W$  – необхідна сила затиску;

$P_o$  – осьова складова сили різання при фрезеруванні (при малій значимості цієї складової в подальших розрахунках її не враховуємо).

Тоді:

$$2R \sin \alpha/2 = W,$$

звідки:

$$R = \frac{W}{2 \sin \alpha/2}.$$

Підставляємо отримане значення реакцій опор в рівняння суми моментів і отримуємо:

$$P_x \cdot h = \frac{W \cdot f}{\sin \alpha/2} \cdot \frac{D}{2}.$$

Звідки необхідна сила затиску буде:

$$W = \frac{2P_x \cdot h \cdot \sin \alpha/2}{D \cdot f} \cdot k.$$

## **7.5. Затискні пристрої для деталей типу тіла обертання**

На верстатах токарної групи, що входять до складу РТК, для встановлення і закріплення широкої номенклатури деталей типу тіл обертання використовують різні затискні пристрої. Найбільш розповсюдженими є:

- трикулачкові самоцентруючі патрони, що дозволяють здійснювати пруткову, патронну і центрову обробку;
- цангові патрони;
- поводкові патрони, що передають у процесі обробки крутний момент на деталь;
- обертові верстатні центри, які встановлюються в задню бабку і необхідні для центрування деталей.

При закріпленні заготовок деталей типу тіл обертання (короткі вали, втулки, фланці, зубчаті колеса тощо) на верстатах з ЧПК використовують самоцентруючі трикулачкові, цангові патрони та розжимні оправки.

Закріплення заготовок валів відбувається в поводковому патроні. Деталь базується у центрові отвори на передній і задній центри. Поводок патрону передає крутний момент на заготовку.

При встановленні заготовки в центрах застосовують плаваючий передній центр, що встановлюється в патрон. Обертові центри встановлюються в пінолі задньої бабки. Їх використовують для підтискання заготовки до торця патронів.

Трикулачкові самоцентруючі патрони мають автоматизований затиск-розтиск заготовок. Це може бути пневматичний, гідравлічний чи електромеханічний приводи.

Трикулачковий клиновий патрон з механічним приводом і ексцентриковим затиском кулачків (рис. 7.4) призначений для базування й закріплення заготовок деталей типу “фланець”, “зубчасте колесо”, “стакан”, “короткий вал” при обробці на

токарних верстатах з ЧПК [28].

Затиск і розтиск заготовок здійснюється пневмо- чи гідроприводом, який встановлено на задньому кінці шпинделя верстата. При переміщенні поршня циліндра, з'єданого тягою з клином 5, що встановлений у отворі корпуса патрона 4, повзуни 2 з кулачками 1 переміщуються до центра, або від центра патрона, закріплюючи або розкріплюючи заготовку. Отвір у корпусі закрито кришкою 3. Швидка зміна або переустановка кулачків здійснюється поворотом ексцентриків 8, які переміщують прижими 6, розкріплюючи кулачки 1. Штифти 7 запобігають випадінню ексцентрика 8 з корпуса патрона. Після зміни або переустановлення кулачків їх закріплюють поворотом ексцентрика 8 у протилежному напрямку.

Параметри самоцентруючих токарних патронів наведено в табл. 7.1.

Таблиця 7.1

Основні параметри самоцентруючих токарних патронів

Параметри	ПЗК- 200Ф6	ПЗК- 250Ф6	ПЗК- 350Ф8	ПЗК- 400Ф8
Зовнішній діаметр D, мм	200	250	315	400
Умовний розмір кінця шпинделя	6	6	8	8
Діаметр приєднувального конуса D <sub>1</sub> , мм	106,375	106,375	139,719	-
Висота патрона H, мм	105	105	125	125
Діаметр заготовки, мм:				
в прямих кулачках	20/80	20/100	30/140	30/150
внутрішніми ступінями кулачків	80/200	90/250	100/135	140/400
зовнішніми	80/190	90/240	100/300	120/380
Маса патрону, кг	23	36	68	108
Макс. частота обертання, хв <sup>-1</sup>	2500	2200	1600	1200
Точність центрування, мкм	60	60	72	72

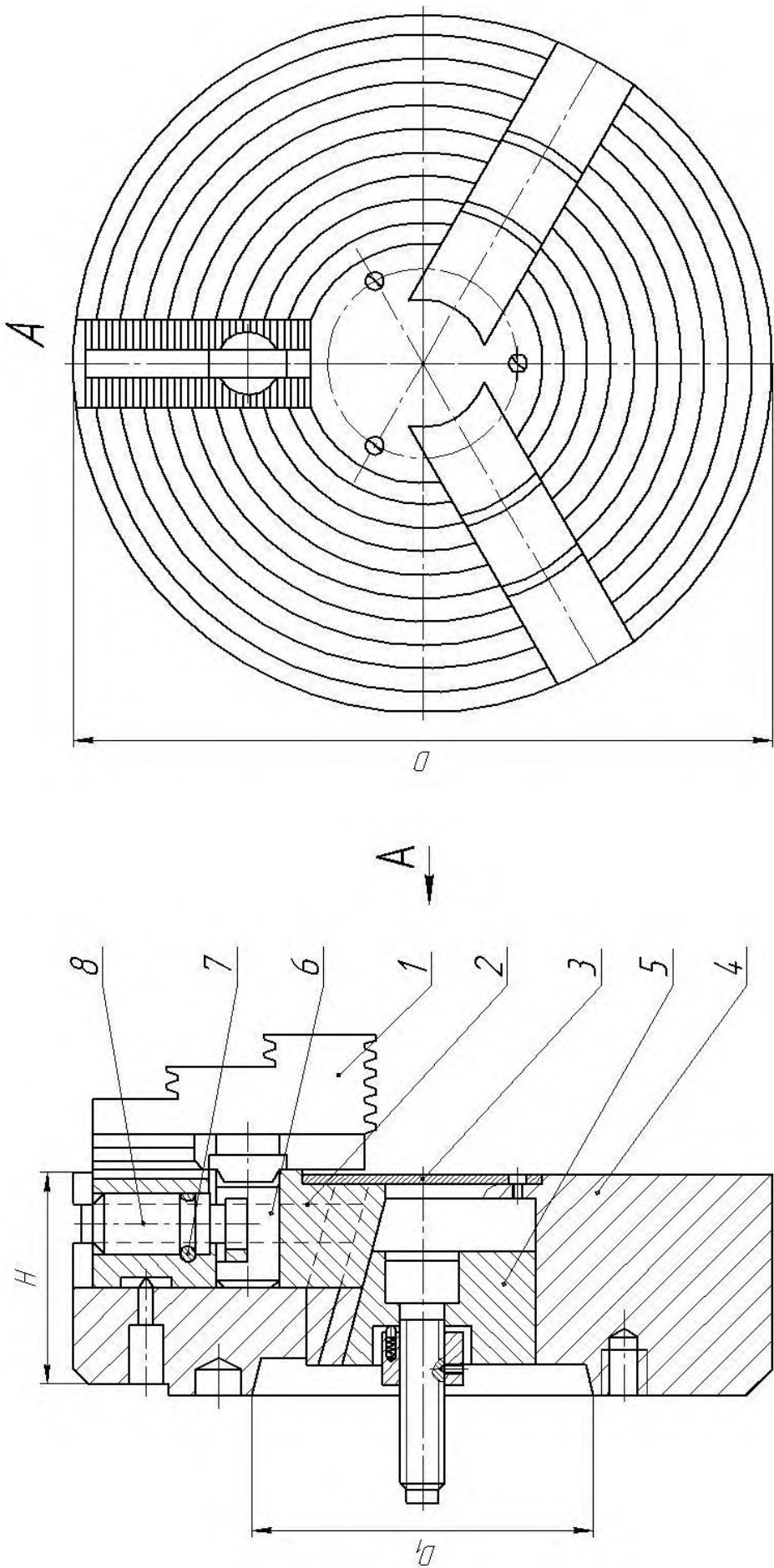


Рис. 7.4. Трикулачковий клиновий патрон з механічним приводом і ексцентриковим

затиском кулачків:

1 – кулачок; 2 – повзун; 3 – кришка; 4 – корпус; 5 – клин; 6 – прижим;

7 – штифт; 8 – ексцентриковий пристрій

Патрон поводковий самозатискний (рис. 7.5) призначений для базування й передачі крутного моменту заготовкам типу “вал”, що встановлені у центрах токарного верстата з ЧПК в складі роботехнологічних комплексів.

При підтисканні заготовки пінолем задньої бабки підпружинений плаваючий центр 2 зміщується, й торець заготовки контактує з базуючим торцем, рухомого корпуса 4. При подальшому рухові пінолі корпус 4 переміщується в осьовому напрямку, стискаючи поворотну пружину 5, і повертається за годинниковою стрілкою по гвинтовому пазу відносно циліндричної шпонки, яка встановлена у корпусі 6, що має зубчасті сектори 8. Вінець рухомого корпуса 4 виконаний із круговим пазом 3, у якому встановлені сухарі 9 із закріпленими на них осями 1. При повороті корпуса 4 зубчасті колеса-кулачки 7, що встановлені на осях 1 входять у зачеплення із зубчастим сектором 8 повертаються проти годинникової стрілки до контакту із заготовкою, з зусиллям натягу, забезпеченого пружинами 11, що закріплені на штифтах 10, 12 у корпусі 4 і сухарях 9. Після фіксації кулачків 7 на поверхні заготовки подальший поворот кулачків припиняється. При подальшому повороті корпуса 4 до упору в корпус 6, сухарі 9 (з осями 1 і кулачками 7) переміщуються в пазах корпуса 4, розтягуючи пружини 11. При цьому здійснюється спільне переміщення корпуса 4, кулачків 7, заготовки й захисного кожуха в осьовому напрямку. Затиск заготовки здійснюється одночасним базуванням на плаваючий центр і нерухомий торець корпуса 6.



Патрон поводковий зубчастий (рис. 7.8) призначений для базування і передачі крутного моменту заготовкам деталей типу “вал”, що встановлені в центрах токарних верстатів з ЧПК [28].

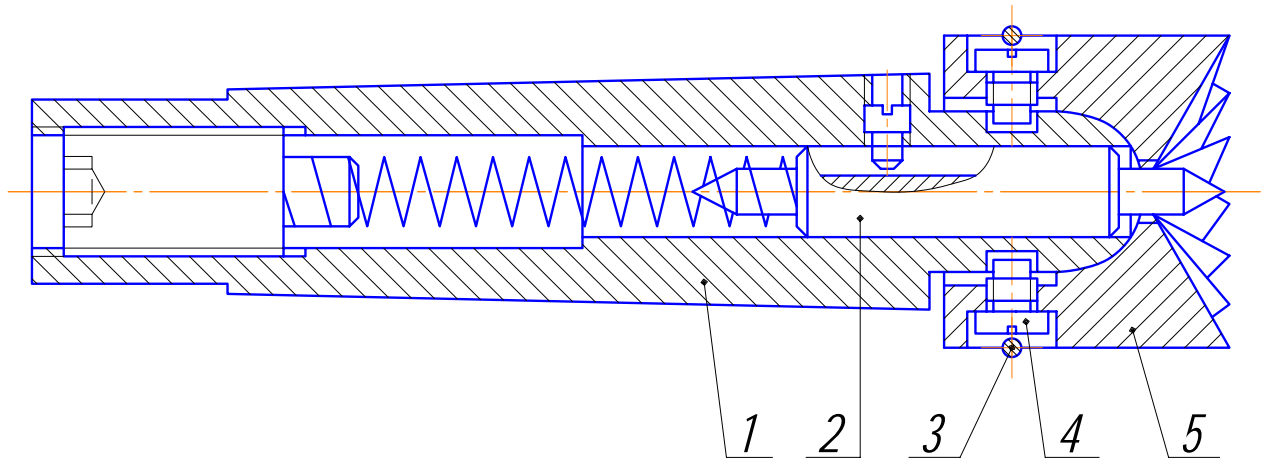


Рис. 7.8. Патрон поводковий зубчастий:

- 1 – корпус; 2 – центр плаваючий; 3 – кільце фіксуюче; 4 – гвинт;  
5 – поводок зубчастий

У центральному отворі патрона знаходиться підпружинений плаваючий центр 2. Зубчастий поводок 5 контактує з корпусом патрона 1 по сферичній поверхні. Гвинти 4 передають крутний момент від корпуса патрона 1 зубчастому поводку 5. Фіксує кільце 3 запобігає самовідгвинчуванню гвинтів 4.

Заготовку базують по центрових отворах на плаваючий центр 2 і обертовий центр задньої бабки. При переміщенні пінолі задньої бабки за допомогою пневмо- чи гідроциліндра обертовий центр, через заготовку діє на підпружинений плаваючий центр 2, утоплюючи його в отворі корпуса патрона, до контакту зубців поводка 5 з торцем заготовки. Під впливом сили заднього центра гострі кінці зубців вдавлюються в торець заготовки, забезпечуючи передачу крутного моменту в процесі обробки. Оскільки корпус патрона 1 і зубчастий поводок 5 контактують один з одним по сферичній поверхні, то поводок 5 незалежно від неперпендикулярності торця і вісі центрових отворів чи зсуву вісі

центрового отвору, завжди контактує з торцем заготовки. На верстаті моделі 16К20Ф3 можливе встановлення поводкового патрона в шпиндель верстата, без зняття трикулачкового патрона, що скорочує час на переналагодження верстата при патронно-центрових роботах.

У металорізальних верстатах для затиску заготовок і ріжучого інструмента також використовують цанги.

Межі застосування цанг збільшуються з підвищенням точності затиску, яка в свою чергу, залежить від жорсткості зв'язку між затискними елементами цанги і зменшується зі збільшенням відхилень розмірів оброблюваної деталі.

Цанга є найбільш прийнятним затискним пристроєм для затиску тонкостінних деталей. Також цанги є головним засобом закріплення ріжучого інструмента з циліндричним хвостовиком.

Оправка з односторонньою цангою (рис. 7.9) використовується для легких і середніх робіт. Базова поверхня заготовки має бути оброблена з урахуванням розтискання цанги до 0,5 мм. Параметри таких оправок наведено в табл. 7.2.

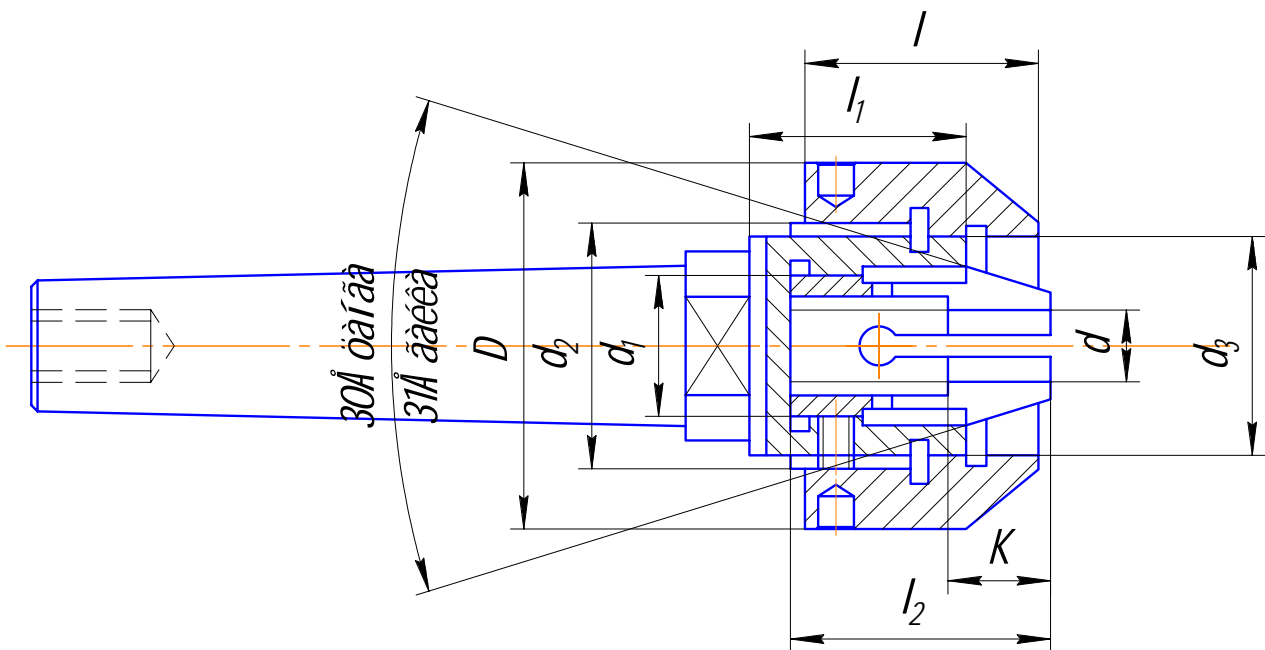


Рис. 7.9. Оправка з односторонньою цангою

Таблиця 7.2

## Параметри оправок з односторонньою цангою

Розміри, мм								
d	d <sub>1</sub>	d <sub>2</sub>	d <sub>3</sub>	D	l	l <sub>1</sub>	l <sub>2</sub>	K
8-10	20	M36x1,5	30	52	33	30	35	10
11-15	24	M42x1,5	38	62	38	40	50	12
16-20	30	M48x1,5	45	72				
21-25	38	M56x1,5	50	85				
26-30	42	M60x1,5	55	85				
31-35	50	M72x1,5	65	90	42	45	60	15

Обертові верстатні центри призначені для базування і закріплення заготовок деталей типу “довгий вал”, що встановлюються у патрон чи плаваючий центр з підтримкою заднім центром при їхній обробці на токарних верстатах з ЧПК і робототехнологічних комплексах.

Центр обертовий (рис. 7.10) забезпечує передачу осьових сил і контроль сили притискання до торця заготовки. Під час притискання заготовки обертовим центром за допомогою пневмо- чи гідропривода пінолі задньої бабки, центр 2 через підшипники 6 та 14 і фланець 9 стискає пакет тарілчастих пружин 10. При цьому індикатор осьових сил 8 показує деформацію тарілчастих пружин і величину осьової сили.

Задній кінець центра 2 обертається на голчастому підшипнику 11, що кріпиться в корпусі 1 заглушкою 12. Переміщення фланця в осьовому напрямку обмежується кільцем 7.

Основні параметри обертових верстатних центрів наведено в табл. 7.3.

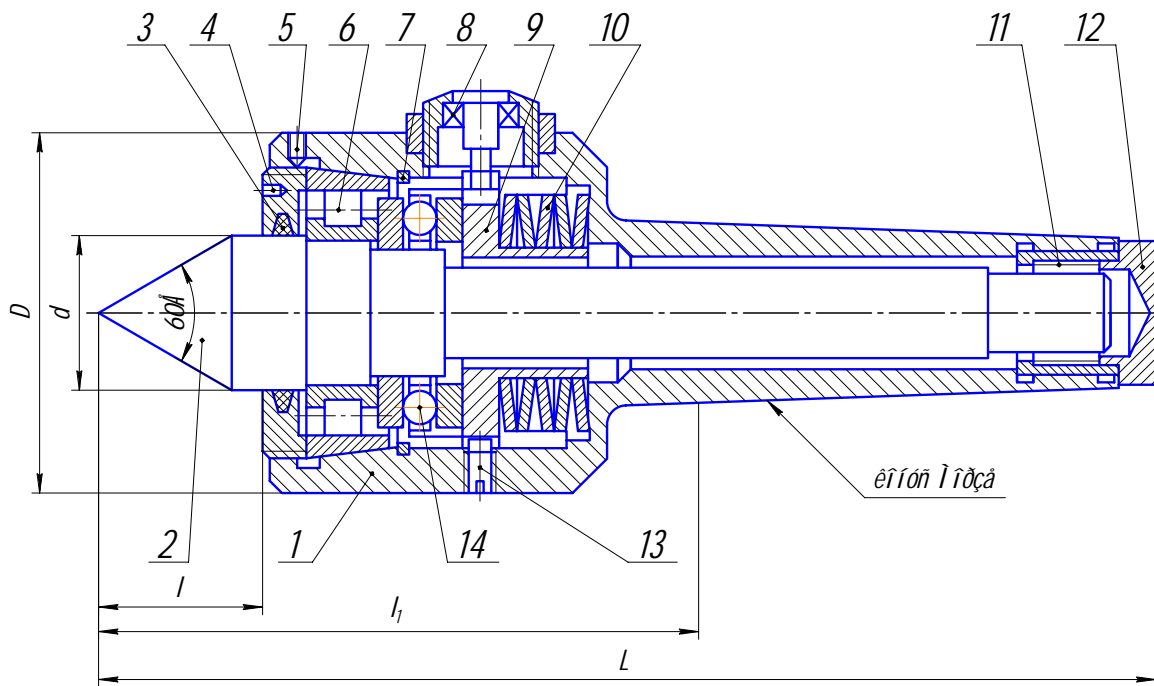


Рис. 7.10. Центр обертовий з показчиком осьового зусилля:

- 1 – корпус; 2 – центр; 3 – сальник; 4 – гайка; 5, 13 – гвинти; 6 – роликівий підшипник; 7 – кільце; 8 – показчик осьового зусилля; 9 – фланець; 10 – пружина; 11 – підшипник голчастий; 12 – заглушка; 14 – підшипник шариковий упорний

Таблиця 7.3

Основні параметри обертових верстатних центрів

Позначення	Конус Морзе	D, мм	L, мм	d, мм	l, мм	l <sub>1</sub> , мм	Макс. частота обертання, хв <sup>-1</sup>	Радіальне биття конуса центр. валка, мкм	Радіальне биття кінця хвостовика, мкм	Маса, кг
ХМИЗ 7032-4002	2	50	157	22	24	84	2000	12	30	0,74
ХМИЗ 7032-4003	3	60	180	25	26	93	2000	12	30	1,32
7032-4114	4	73	199	35	36	96.5	1500	16	40	2,20
7032-4115	5	90	242	40	45	111.5	1500	16	40	3,56
7032-4014	4	65	185	25	30	80.5	1500	16	40	2,26
ХМИЗ 7032-4005	5	73	220	32	34	90.5	2000	12	30	2,26
7032-4015	5	73	200	32	34	90.5	2000	12	30	2,56
ХМИЗ 7032-4005	5	125	333	55	56	152	1500	16	40	11,12

Як уже відзначалося, самоцентруючі патрони мають автоматизований привод. Це може бути пневматичний, гідравлічний чи електромеханічний привод. Більшість таких приводів встановлюються на задньому кінці шпинделя верстата.

Циліндр пневматичний (рис. 7.11) призначений для закріплення заготовок у патронах і на оправках токарних верстатів з ЧПК.

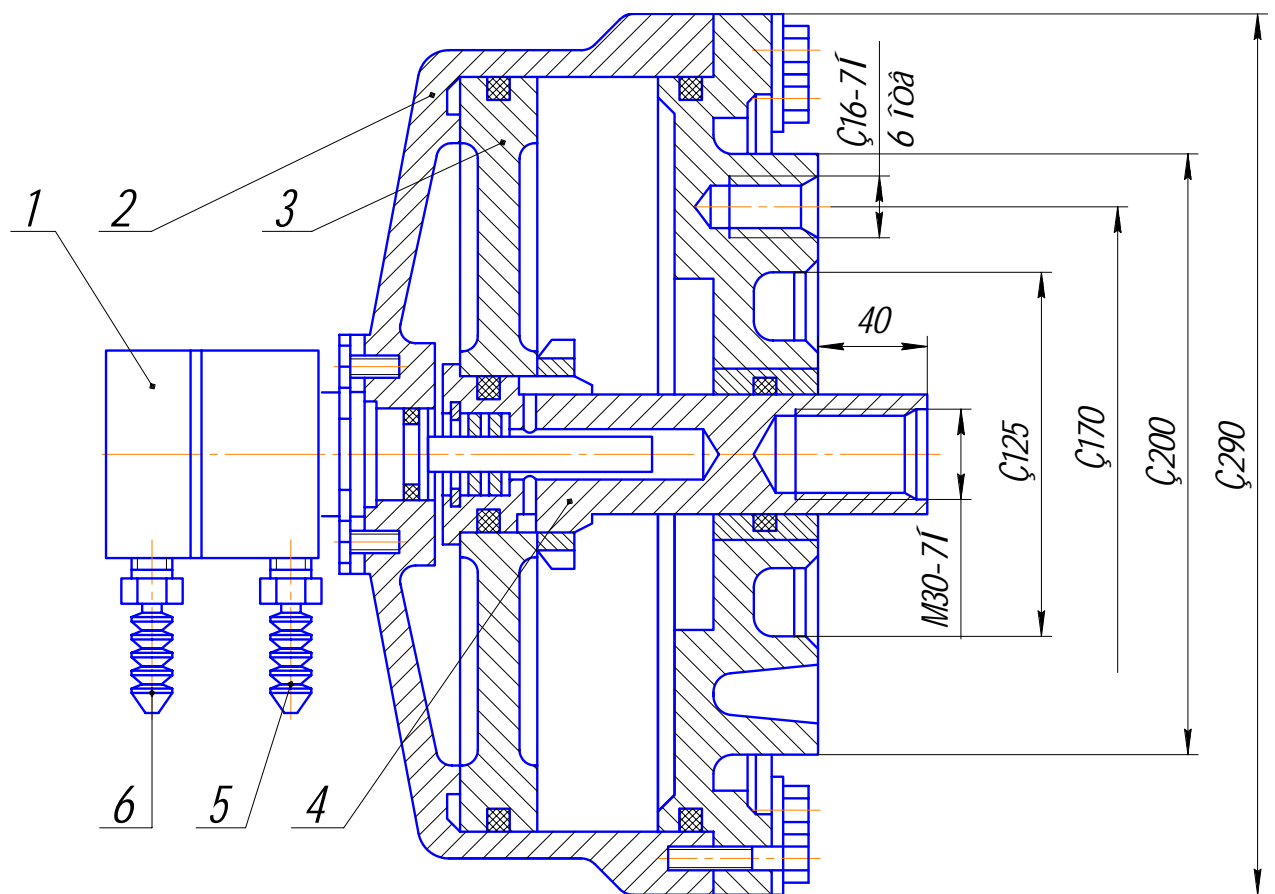


Рис. 7.11. Пневматичний механізований привод моделі П-ЦВ-260:  
1 – муфта; 2 – корпус; 3 – поршень; 4 – шток; 5, 6 – штуцера

Пневмоциліндр складається із двох основних частин – муфти 1 підведення (відведення) повітря і циліндра 2. Для приєднання тяги патрона є різьбовий отвір на виступаючому кінці штока 4. Повітряпідвідна муфта приєднується до циліндра болтами за допомогою фланця. Стиснуте повітря подається через штуцер 6 у

центральний отвір штоку 4 і штокову порожнину циліндра. Під дією тиску повітря поршень 3 переміщується вліво, створюючи на штоці 4 тягнучу силу, яка забезпечує затиск утримуваної в патроні деталі. При перемиканні крана керування стиснуте повітря через штуцер 5 подається в безштокову порожнину циліндра, поршень переміщується вправо, створюючи на штоці штовхаючу силу, що забезпечує розтиск обробленої деталі.

## **7.6. Затискні пристрої для корпусних деталей**

У роботизованих комплексах свердлильно-фрезерно-розточної групи широко застосовуються різноманітні затискні пристрої, зокрема лещата та системи універсально-складальних пристроїв (УСП).

Лещата пневматичні (рис. 7.12) призначені для базування і закріплення заготовок плоских деталей при їх обробці на фрезерних і свердлильних верстатах з ЧПК.

Вони складаються з основи 8 і поворотного корпусу 9 з вбудованим пневмоциліндром 7. При повертанні рукоятки розподільного крану 4 в положення затиску, стиснуте повітря поступає в штокову порожнину пневмоциліндра, в результаті чого поршень 5 з штоком 6 опускається вниз, і повертає важіль 1 за годинниковою стрілкою. Важіль переміщує рухому губку 2 і таким чином відбувається затиск деталі.

Відстань між губками L можна змінювати шляхом перевстановлення нерухомої губки 3 і вкладиша 10. Переміщення губок від пневматичного приводу становить  $\approx 18$  мм.

Характеристики пневматичних лещат наведено в табл. 7.4.

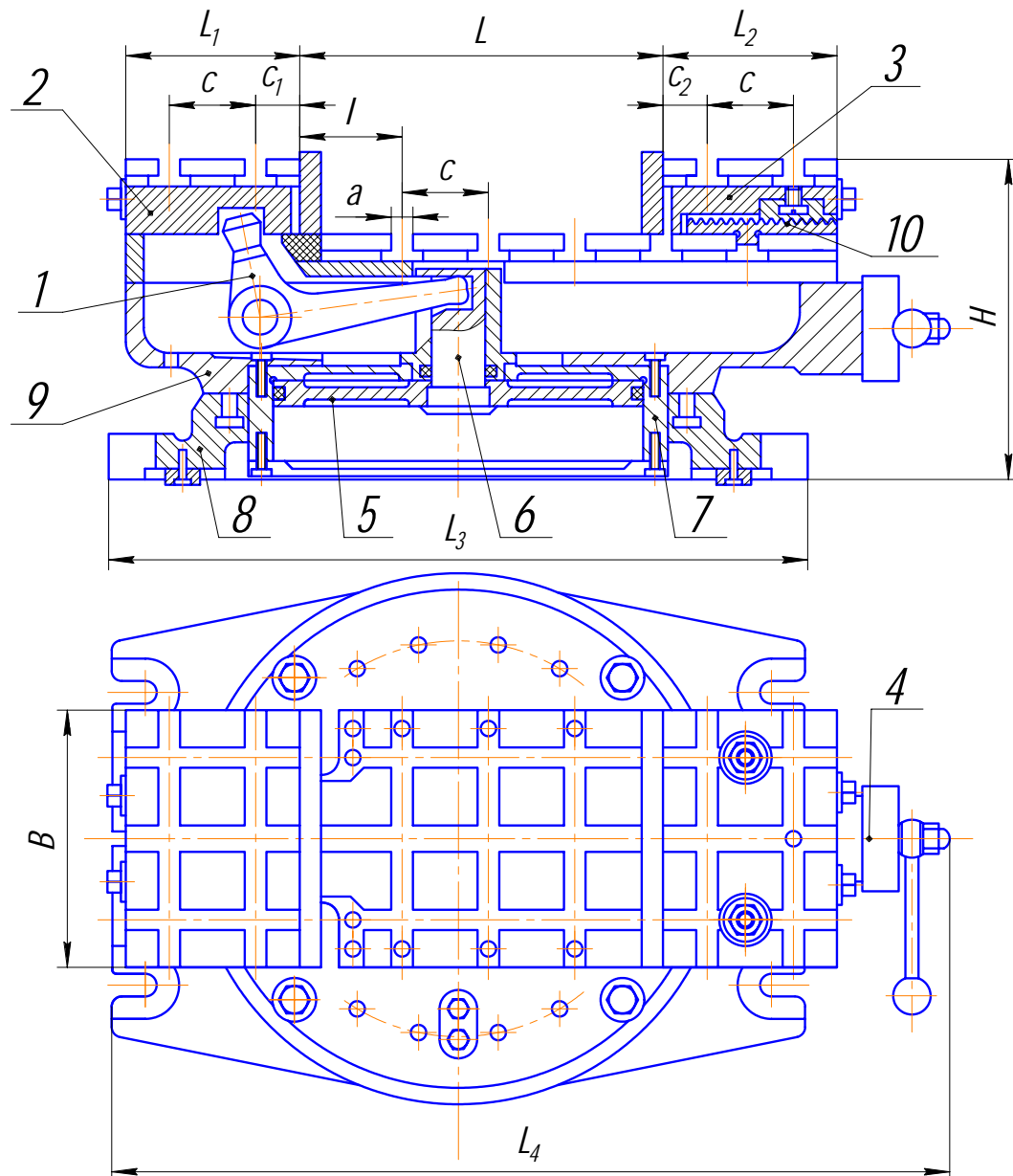


Рис. 7.12. Лещата пневматичні:

1 – важіль; 2 – губка рухома; 3 – губка нерухома; 4 – кран розподільний;  
 5 – поршень; 6 – шток; 7 – пневмоциліндр; 8 – основа; 9 – корпус поворотний; 10 – вкладиш

Таблиця 7.4

Характеристики лещат пневматичних

Зусилля затиску, кгс	Перем. губки, l		B	L	L <sub>1</sub>	L <sub>2</sub>	L <sub>3</sub>	L <sub>4</sub>	H	C	C <sub>1</sub>	C <sub>2</sub>	a	Кіл. пазів	
	min	max												на L	на B
	Розміри, мм														
1500	50	68	150	218	110	100	400	552	190	50	30	25	10	3	1
4000	60	78	180	258	120	120	490	592	228	60	30	30	16		3

Системи універсально-складальних пристроїв (УСП) та універсально-складальної переналагоджуваної оснастки (УСПО) призначені для компонування затискних пристроїв для верстатів з ЧПК, що працюють в умовах дрібносерійного і серійного типів виробництва.

Системи УСП і УСПО складаються з деталей і складальних одиниць (рис. 7.13), що шляхом агрегування можуть бути скомпоновані в різні пристрої (рис. 7.14). Зазначені пристрої переналагоджуються шляхом перекомпонування.

До складу комплектів входять деталі й вузли, зокрема базові, корпусні, опорні та установочні, прижимні, допоміжні тощо.

До базових деталей та вузлів відносяться стандартні плити, пневмостоли тощо.

До прижимних і закріплюючих елементів відносяться деталі, що забезпечують затиск оброблюваних деталей (прижими гідравлічні, прихвати, прижими клинові чи ексцентрикові тощо).

До опорних і установочних відносяться деталі, призначені для базування заготовок на основі (призми, планки, прокладки, опори регульовані і т.д.). З них утворюють установочні, напрямні й опорні базуючі елементи.

Допоміжні вузли призначені для забезпечення роботи механізованих приводів пристроїв. До них належать: пневмогідроперетворювач, гідропідсилювач, колектор високого тиску, пневмопанель, рукава, штуцера.

Технічні характеристики універсально-складальних пристроїв наведено в табл. 7.5.

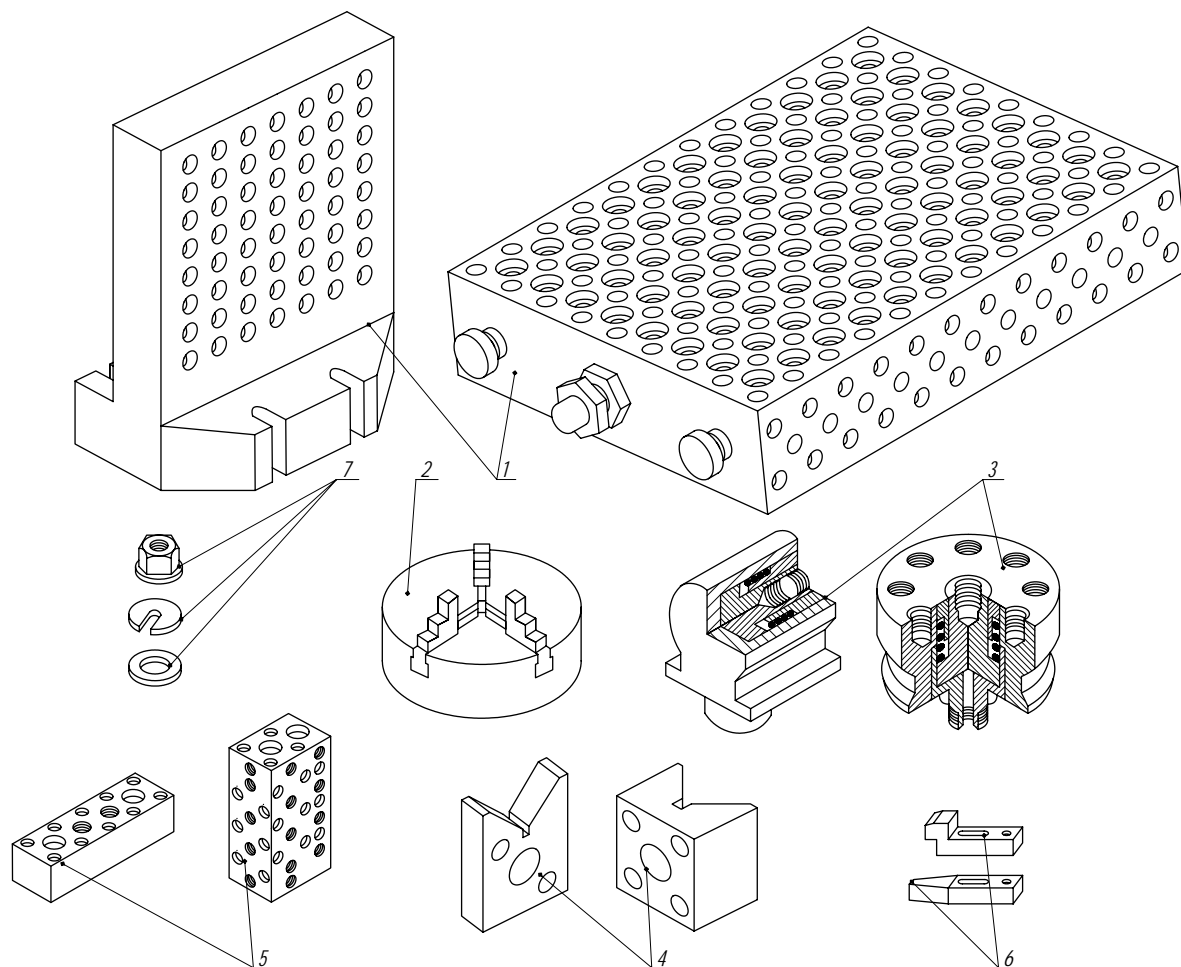


Рис. 7.13. Елементи УСП та УСПО:

1 – установочні плити; 2 – патрон самоцентруючий; 3 – гідроприводи; 4 – призми; 5 – планки; 6 – прихвати; 7 – гайки, шайби

Таблиця 7.5

Технічні характеристики УСПО

Параметри	УСПО-V2	УСПО-V3	УСПО-V4
Розміри базових плит, мм			
максимальні	240x240	360x360	800x800
мінімальні	120x120	120x120	400x400
Стабільність положення установочних баз, мм	0,017	0,017	0,017
Час складання однієї компоновки, год	1-4	1-4	1-4
Максимальні розміри заготовки, мм	240x240x120	700x400x200	630x630x130
Крок пазів, мм	30	40	40
Діаметр основних кріпильних елем., мм	M10	M16	M20
Точність обробки, квал.	7	7	7
Кількість пристроїв, що можна одночасно зібрати	30	35	8

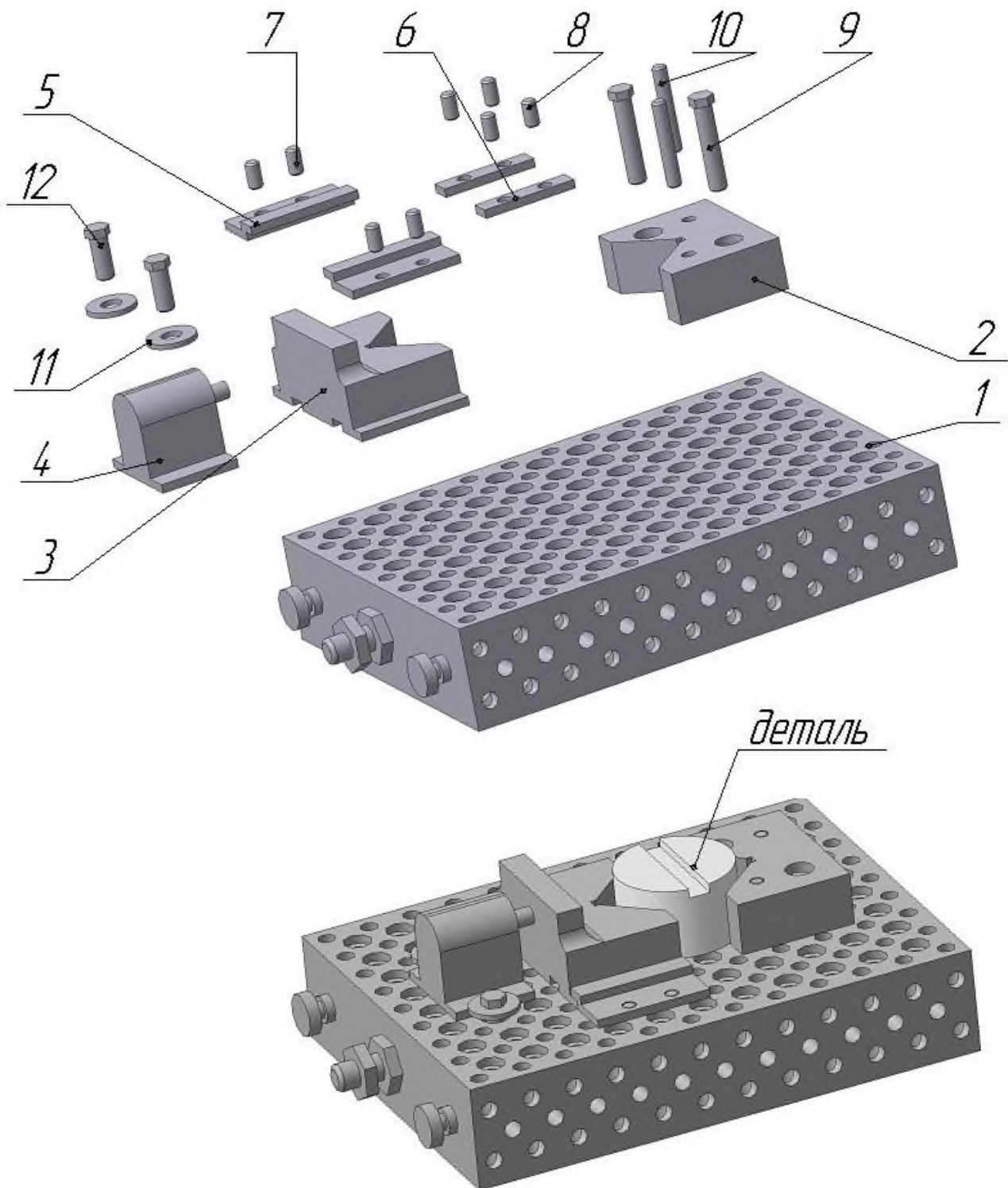


Рис. 7.14. Приклад компоновки верстатного пристрою з елементів системи УСПО

Для забезпечення можливості обробки деталі з 4-5 сторін на багатоцільових верстатах встановлюються додаткові поворотні столи (рис. 7.15). Зазначені столи діляться на три категорії:

- ділильно-поворотні столи (рис. 7.15, а);
- поворотні столи (рис. 7.15, б);
- нахилено-поворотні столи (рис. 7.15, в).

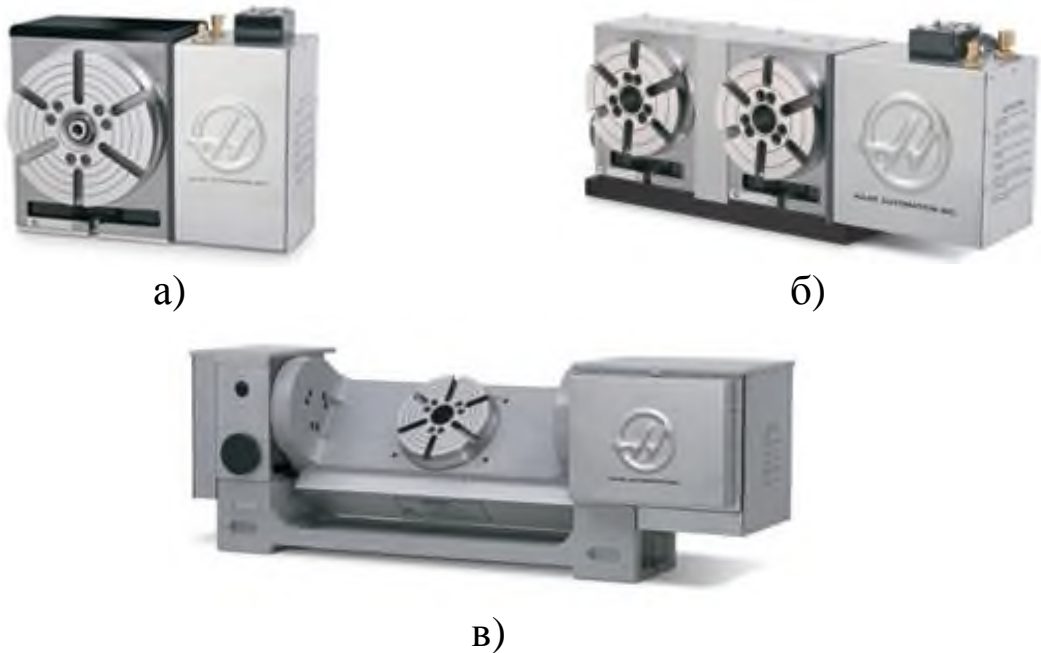


Рис. 7.15. Поворотні столи:

а – ділильно-поворотний стіл НІТ210; б – двомісний поворотний стіл НРТ160-2; в – нахилено-поворотний стіл ТР210

Зазначені столи можуть встановлюватися як на вертикальних, так і на горизонтальних обробних центрах (рис. 7.16), розширюючи їх технологічні можливості.



Рис. 7.16. Приклад встановлення нахилено-поворотного столу на обробний центр VF-5 HAAS

## РОЗДІЛ 8 ДОПОМІЖНІ ПРИСТРОЇ В РОБОТИЗОВАНИХ КОМПЛЕКСАХ

При проектуванні РТК необхідно, щоб у його склад разом з технологічним обладнанням та промисловими роботами входили і допоміжні пристрої, які сприяють функціонуванню комплексу в автоматичному режимі.

### 8.1. Структура та основні задачі допоміжних пристроїв

Допоміжні пристрої повинні забезпечувати накопичення, орієнтування (при необхідності), видачу та транспортування деталей всередині РТК, або між сусідніми роботизованими комплексами. Вимоги до таких пристроїв визначаються типом, формою, розмірами деталі, кількістю верстатів та особливостями компонування виконання РТК. Основні класифікаційні ознаки допоміжних пристроїв наведено на рис. 8.1.

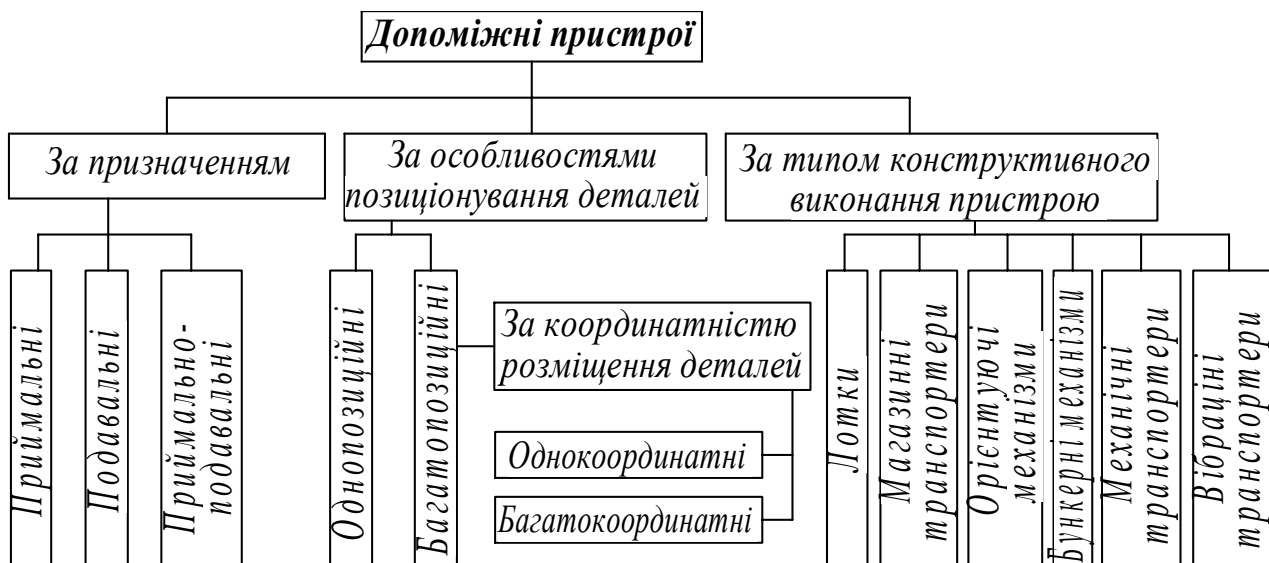


Рис. 8.1. Класифікаційна структура допоміжних пристроїв

За своїм призначенням допоміжні пристрої поділяються на приймально-подавальні, де з однієї позиції (I-II) робот забирає заготовку і в цю ж позицію встановлює оброблену деталь (рис. 8.2, а) та окремо виконані подавальний (I) та приймальний (II) пристрої (рис. 8.2, б). При першому варіанті виконання від промислового робота не вимагається переміщення з позиції подавального на позицію приймального пристрою РТК, але сам пристрій повинен виконувати переміщення (зміну) позицій із заготовкою і обробленою деталлю. Це можливо за умови, коли робот має одну руку з одним захватом, або одну руку з двома захватами, які виконані таким чином, що в позицію виходить тільки один захват (рис. 8.3, а). Відповідно в даному випадку потрібний додатковий час на рух робота (відведення захвату від позиції, з подальшим його підведенням –  $t_{вз}$ ,  $t_{пз}$ ), час зміни захватів місцями робота  $t_{зм}$  (якщо робот двозахватний) та час зміни позицій допоміжного пристрою (обробленої деталі та заготовки) –  $t_{дп}$ . Якщо конструктивні виконання подавально-приймальних пристроїв дозволяють обом захватам виходити на відповідні позиції (рис. 8.3, б), то з розрахунку виключається додатковий час на відведення та підведення руки, час на зміну захватів місцями та час зміни позицій допоміжного пристрою.

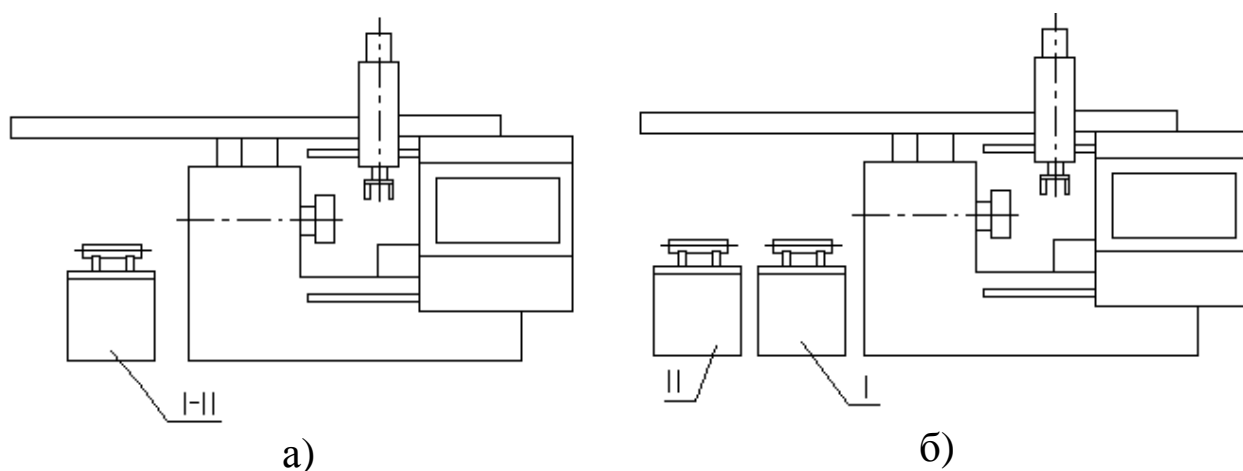


Рис. 8.2. Виконання допоміжних пристроїв за призначенням

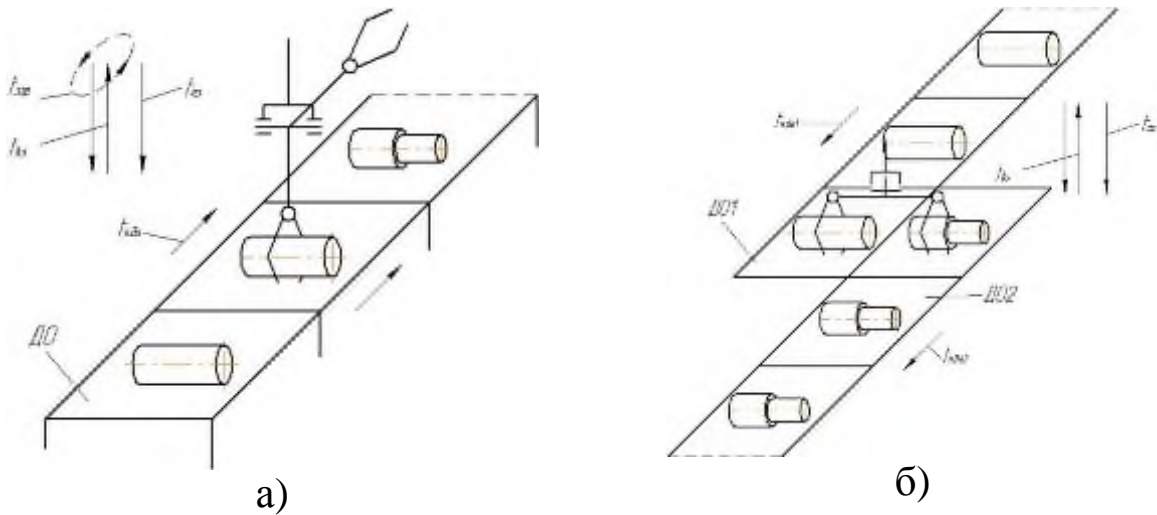


Рис. 8.3. Схеми функціонування робота на допоміжних позиціях

За способом подавання (позиціонування) деталей до промислового робота допоміжні пристрої можуть бути двох варіантів:

- 1) з фіксованою подачею деталей (заготовок) у чітко визначену позицію (однопозиційні – рис. 8.4, а);
- 2) накопичувачі деталей з фіксованим їх положенням у різних позиціях (багатопозиційні – рис. 8.4, б) – касети, блоки тощо.

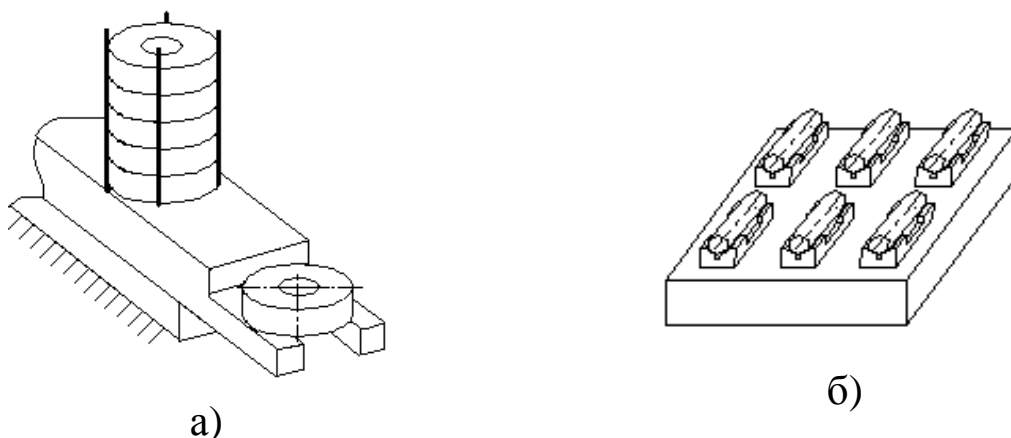


Рис. 8.4. Типи виконання допоміжних пристроїв за способом подавання (позиціонування) деталей до робота

У першому випадку має місце час роботи допоміжного пристрою ( $t_{дп}$ ) на переміщення деталі у позицію, де її бере робот. У залежності від типу робота, рухи допоміжного пристрою можуть виконуватись одночасно з рухами промислового робота і перекриватися часом його роботи. При використанні даного типу допоміжних пристроїв можна застосовувати більш прості промислові роботи. Прикладом таких пристроїв можуть служити тактові столи, пристрої поштучної видачі деталей тощо (рис. 8.5).

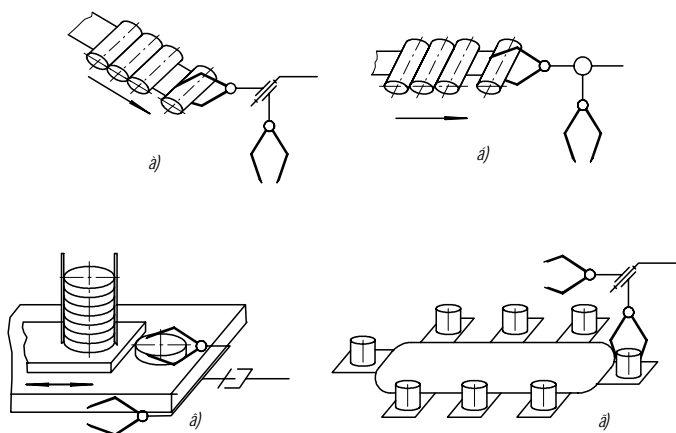


Рис. 8.5. Схеми однопозиційних допоміжних пристроїв.

У другому варіанті накопичення деталей допоміжний пристрій не здійснює ніяких рухів, і тому  $t_{дп}=0$ . Але від робота вимагається збільшення кількості точок позиціонування для забезпечення підходу до деталей у різних позиціях допоміжного пристрою, і як наслідок – ускладнення конструкції промислового робота. Збільшення числа позиціонуючих рухів веде до збільшення часу роботи промислового робота.

Багатопозиційні допоміжні пристрої також можна розділити по координатності – на однокоординатні та багатокординатні. Схеми таких пристроїв показано на рис. 8.6.

Однокоординатні пристрої характеризуються тим, що заготовки розміщуються в декількох позиціях зі змінною однією координатою (рис. 8.6, а, б).

У багатокординатних допоміжних пристроях заготовки розміщуються в позиціях, які визначаються декількома

координатами (рис. 8.6, в, г). Оскільки позиції таких пристроїв не змінюють свого положення, то для захоплення заготовок із відзначених позицій необхідно, щоб робот мав можливість виходу на дані позиції.

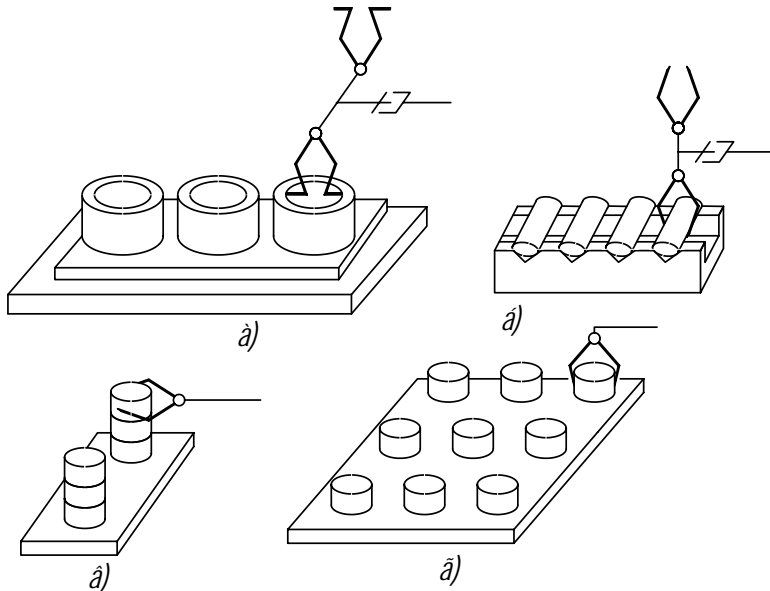


Рис. 8.6. Схеми багатопозиційних допоміжних пристроїв: а, б – однокоординатні; в, г – багатокординатні

Загальну структуру часу обслуговування роботом допоміжних пристроїв ( $T_{Р.ДП}$ ) можна представити [38]:

$$T_{Р.ДП} = T_{РП} + \frac{\left[ T_{ЛР} + T_{Р(ДП1-ДП2)} \right]}{\left[ T_{ЛР} + T_{ДП} \right]} + T'_{РП},$$

де  $T_{РП}$ ,  $T'_{РП}$  – відповідно, складові часу роботи промислового робота на позиції допоміжного пристрою: час на підведення захвату до позиції допоміжного пристрою ( $t_{пз}$ ); час на затиск (розтиск) деталі захватом ( $t_3$ ); час на відведення захвату від позиції допоміжного пристрою ( $t_{вз}$ ) і ін.;

$T_{ЛР}$  – час на локальні переміщення захватів у межах зони допоміжного пристрою ( $t_{лп}$ ) та час на зміну захватів місцями ( $t_{ззм}$ ), при використанні двозахватних конструкцій;

$T_{ДП}$  – час на зміну позиції допоміжного пристрою;

$T_{Р(ДП1-ДП2)}$  – час на переміщення робота від одного

допоміжного пристрою до іншого (при виконанні окремо приймального і подавального пристроїв).

Наведена структурна формула дає можливість узагальнено представляти час, що витрачається промисловим роботом на обслуговування допоміжного пристрою. Гілки формули відповідають різним виконанням допоміжних пристроїв і захватів робота, а відповідно складовим необхідного часу. Характер функціонування робота на допоміжних позиціях РТК суттєво залежить від особливостей конструктивного виконання його захватного пристрою.

## **8.2. Магазинні допоміжні пристрої**

Магазинні допоміжні пристрої призначені для накопичення заготовок в орієнтованому положенні з розташуванням в один ряд і автоматичною видачею в позицію для захоплення їх захватом промислового робота.

В залежності від способу транспортування заготовок магазинні завантажувальні пристрої можна розділити на два типи:

- саморухомі;
- примусоворухомі (магазини-транспортери);
- напівсаморухомі.

### **8.2.1. Саморухомі магазинні допоміжні пристрої**

Самотекучі допоміжні пристрої виконують у вигляді лотків, трубок та стрижнів.

Лотки призначені для накопичення і самотекучого переміщення заготовок [25]. Розрізняють лотки-скати, склізи і роликові. Лотки-скати і склізи бувають прямолінійними (рис. 8.7, а), прямолінійними роликовими (рис. 8.7, б), дугоподібними

увігнутими і випуклими (рис. 8.7, в), гвинтовими (спіральними) (рис. 8.7, г), зигзагоподібними (рис. 8.7, д), спірально-овальними (рис. 8.7, е) і спеціальними (змійковими, каскадними й ін.) (рис. 8.7, ж).

Прямолінійні лотки (рис. 8.7, а) використовують в якості накопичувачів і міжверстатних транспортних пристроїв для передачі заготовок від верстата до верстата. Зазначені пристрої встановлюються під різними кутами. Заготовки переміщуються коченням або ковзанням.

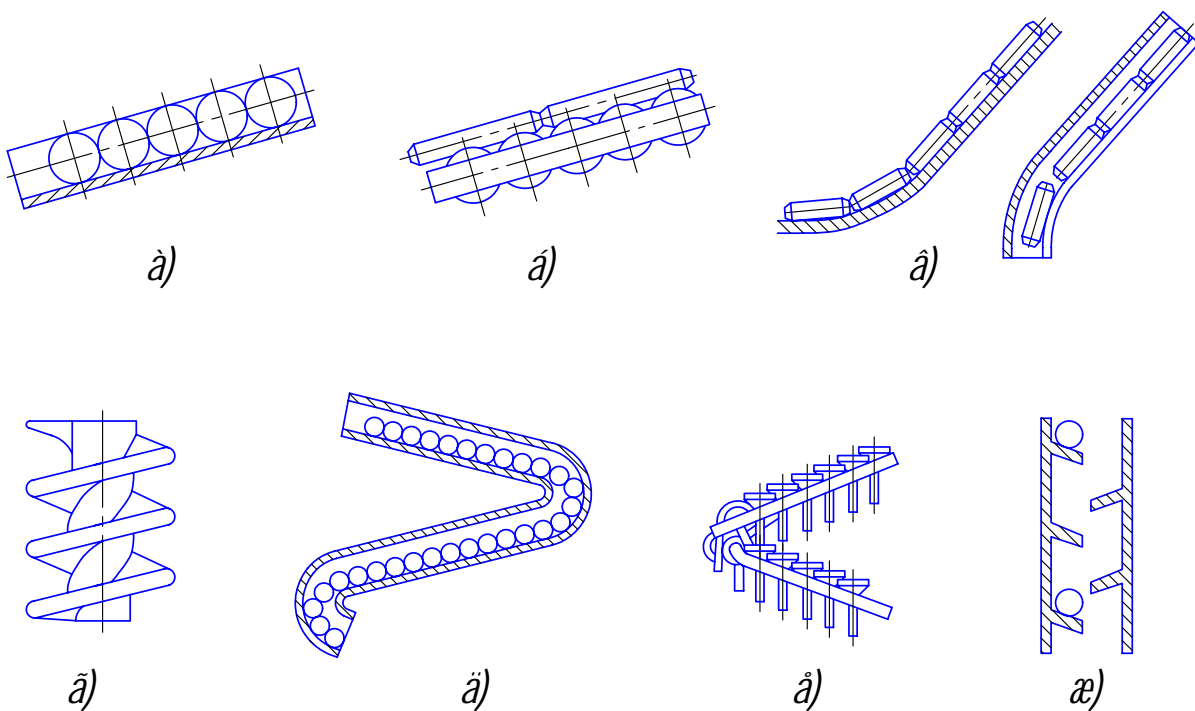


Рис. 8.7. Схеми магазинних допоміжних пристроїв типу лотки

Прямолінійні роликові лотки (рис. 8.7, б) мають аналогічне призначення, що й прямолінійні лотки, але в них заготовки переміщуються по роликах під дією власної ваги при невеликих кутах нахилу лотка ( $5-8^\circ$ ). Дані допоміжні пристрої використовуються у випадках, коли заготовка не має можливості переміщуватися коченням або ковзанням, в тому числі, щоб не зіпсувати її поверхню.

Дугоподібні угнуті й випуклі лотки (рис. 8.7, в)

використовують як невеликі накопичувачі: увігнуті для подачі заготовок у горизонтальному, а випуклі у вертикальному положенні в зону обробки.

Гвинтові (спіральні) (рис. 8.7, г) та зигзагоподібні лотки (рис. 8.7, д) використовують як накопичувачі для тіл обертання і вертикального транспортування заготовок.

Спірально-овальні лотки (рис. 8.7, е) використовують як накопичувачі для значної кількості заготовок при компактному виконанні пристрою.

Каскадні лотки (рис. 8.7, ж) використовуються для накопичення та транспортування заготовок у вертикальному напрямку.

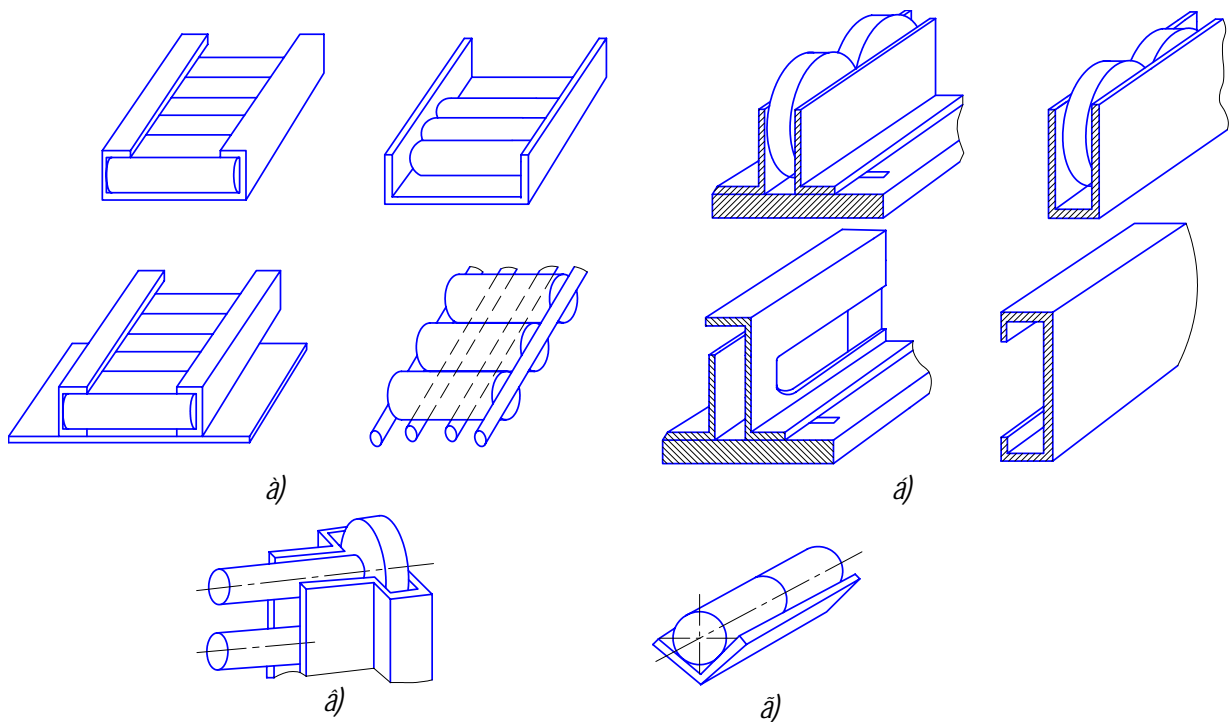


Рис. 8.8. Приклади магазинних допоміжних пристроїв:

а – для гладких валів, що переміщуються коченням; б – для дисків і кілець; в – для ступінчастих валів; г – для валів, що переміщуються ковзанням

За формою перерізу (рис. 8.8) розрізняють відкриті та закриті лотки. Закриті лотки застосовують при їх розміщенні у

вертикальному положенні з нахилом під кутом більше  $10^\circ$ , при великій довжині заготовок і для заготовок типу ковпачків. У закритих лотках в стінках роблять оглядові щілини шириною 3–8 мм для спостереження за переміщенням заготовок.

Лотки виготовляються суцільними, збірними і регульованими. Поверхні лотків, по яких котяться або ковзають заготовки, повинні бути оброблені до 8–10-го класу чистоти.

Ширина прямолінійного лотка ( $B$ ) для деталей типу тіла обертання визначається за формулою:

$$B = L_p + \Delta,$$

де  $L_p$  – довжина заготовки;

$\Delta$  – зазор між заготовкою і буртами лотка.

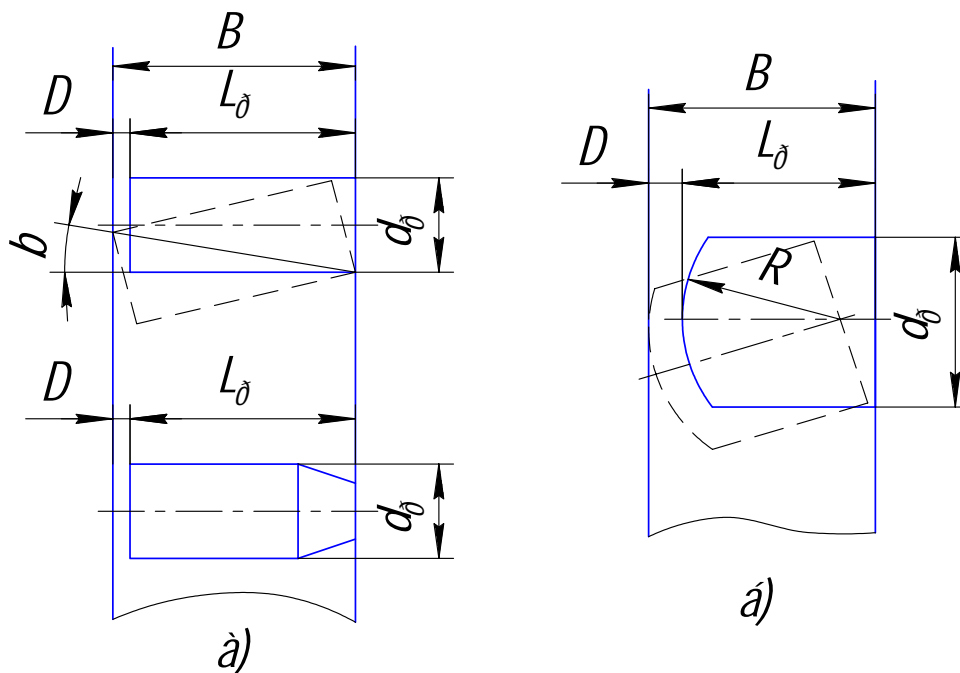


Рис. 8.9. Схема для розрахунку проходження заготовок у лотках

Зазор  $\Delta$  між вказаними торцями деталі та буртами лотка (рис. 8.9, а), визначається за формулою:

$$\Delta = \frac{\sqrt{d_p^2 + L_p^2}}{\sqrt{1 + f^2}} - L_p,$$

де  $f$  – коефіцієнт тертя заготовок по бурту (0,1–0,2);

$d_p$  – діаметр заготовки.

Для заготовок з одним або двома сферичними торцями, та з торцями, що мають округлені форми (рис. 8.9, б) зазор  $\Delta$  визначається за формулою:

$$\Delta = \frac{S \cdot \sin(\delta + \beta)}{f} - L_p,$$

$$\sin \delta = \frac{R \cdot \sin \beta}{S},$$

$$S = \sqrt{q^2 + \left(\frac{d^2}{2}\right)^2},$$

$$q = L_p - R,$$

де  $R$  – радіус торця заготовки, мм;

$S, q$  – розрахункові величини [25];

$\beta$  – кут заклинювання.

Максимальний зазор визначається за формулою:

$$\Delta_{\max} = \delta L_q + \delta B + \Delta,$$

де  $\delta L_q$  – допуск на довжину заготовки, мм;

$\delta B$  – допуск на ширину лотка, мм.

Якщо після розрахунку,  $\Delta$  буде мати від'ємне значення або дорівнювати нулю, то проходження заготовок в такому випадку буде неможливим.

### 8.2.2. Магази́ни-транспортери

Магазини-транспортери – це допоміжні пристрої у яких переміщення заготовок відбувається завдяки зовнішнім силам [11].

Пристрій, що наведено на рис. 8.10, а, призначений для переміщення деталей 1 за рахунок гравітаційних сил, що створюються додатковим вантажем 2. Рух деталей відбувається по накопичувачу 3 до віддільника 4.

На рис. 8.10, б, наведено допоміжний пристрій, де переміщення деталей 3 в накопичувачі 2 до упору в віддільник 4 здійснюється за рахунок гравітаційних сил, що створює вантаж 1.

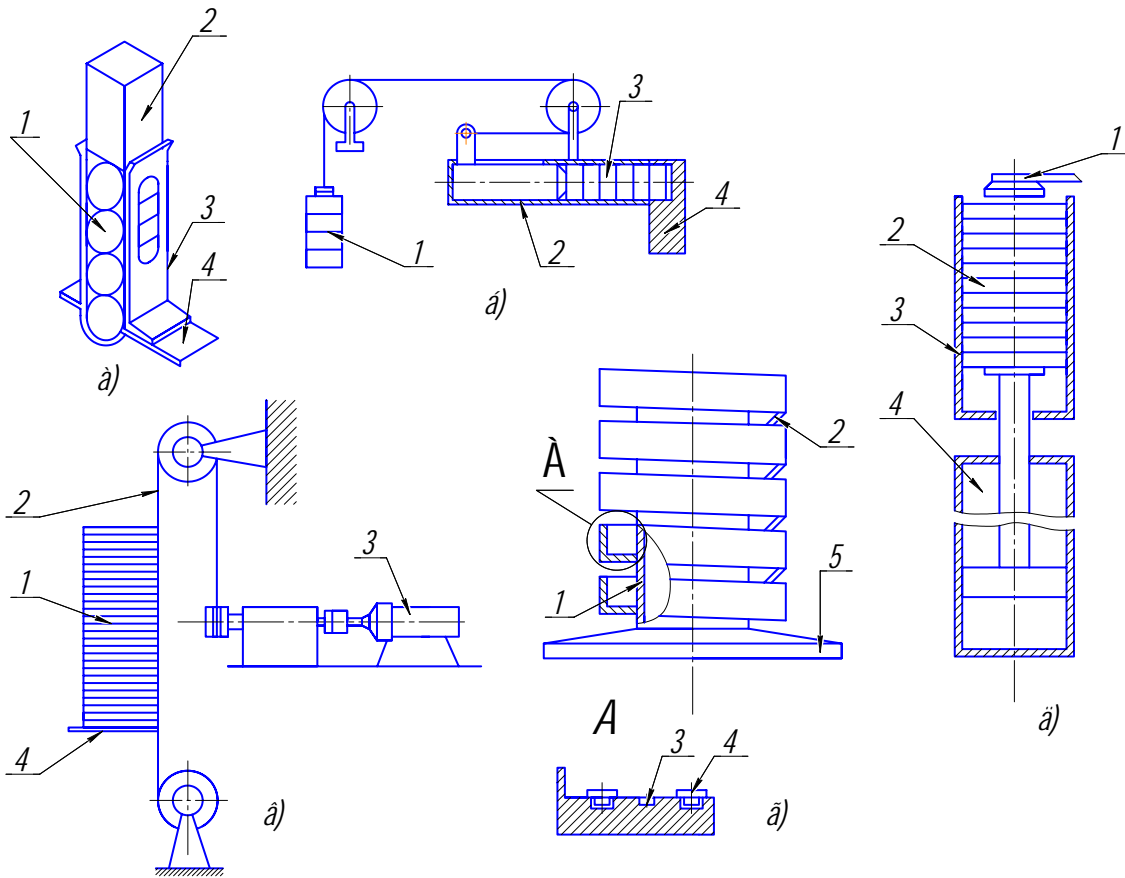


Рис. 8.10. Приклади виконань магазинів-транспортів

Магазин, що представлено на рис. 8.10, в, виконаний у вигляді платформи 4, яка за допомогою троса 2 з'єднана з електродвигуном 3, енергію якого використано в якості сили, що рухає деталі.

Широко поширена подача виробів 2 під захват промислового робота 1 в шахтних накопичувачах 3 за допомогою пневматичних двигунів 4 (рис. 8.10, д).

У деяких конструкціях переміщення деталей здійснюється за допомогою вібрацій (напівсаморухомі), такий пристрій показаний на рис. 8.10, г. Завантажені в спіральний лоток 3 верхньої чаші деталі 4 послідовно переміщуються по чашах 1, що з'єднані між собою лотками 2. Переміщення виробів по спіральних лотках 3 проходить під дією вібрації, що створюється вібратором 5.

За типом накопичувачів магазини діляться на стаціонарні і змінні (касетні). Касетні накопичувачі, як правило, завантажуються автоматично поза магазином на спеціальних пристроях.

### **8.3. Бункерні допоміжні пристрої**

У бункерних допоміжних пристроях основний запас заготовок зберігається у бункері. Заготовки в пристроях можуть розташовуватися як в орієнтованому положенні (бункерно-магазинні – рис. 8.11, а, б, в), так і хаотично (бункерні – рис. 8.11, г-ж).

Залежно від способу видачі заготовок робочими органами, бункерні пристрої прийнято розділяти на три види:

- з поштучною видачею заготовок;
- з порційною видачею заготовок;
- з безперервною видачею заготовок.

#### **8.3.1. Завантажувально-орієнтуючі пристрої бункерного типу**

Як правило завантажувально-орієнтуючі допоміжні пристрої складаються з бункера і механізму орієнтації.

Бункер забезпечує необхідний для безперервної роботи механізму запас заготовок та їх підготовку до захоплення і орієнтації.

Об'єм бункера ( $V_6$ ) визначається необхідною кількістю заготовок, які забезпечують роботу комплексу без дозавантаження:

$$V_6 = \frac{V \cdot T}{t \cdot K_v},$$

де  $V$  – об'єм заготовки;

$T$  – час роботи комплексу без дозавантаження;

$t$  – час обробки однієї деталі;

$K_v$  – коефіцієнт заповнення бункера (враховує порожнечу між деталями).

За формою бункери можуть виконуватися ковшеподібними, циліндричними, конусними та криволінійними.

За траєкторією руху захватних органів орієнтуючі пристрої поділяються на обертові, поступальні, зворотно-поступальні та зворотно-обертові [11].

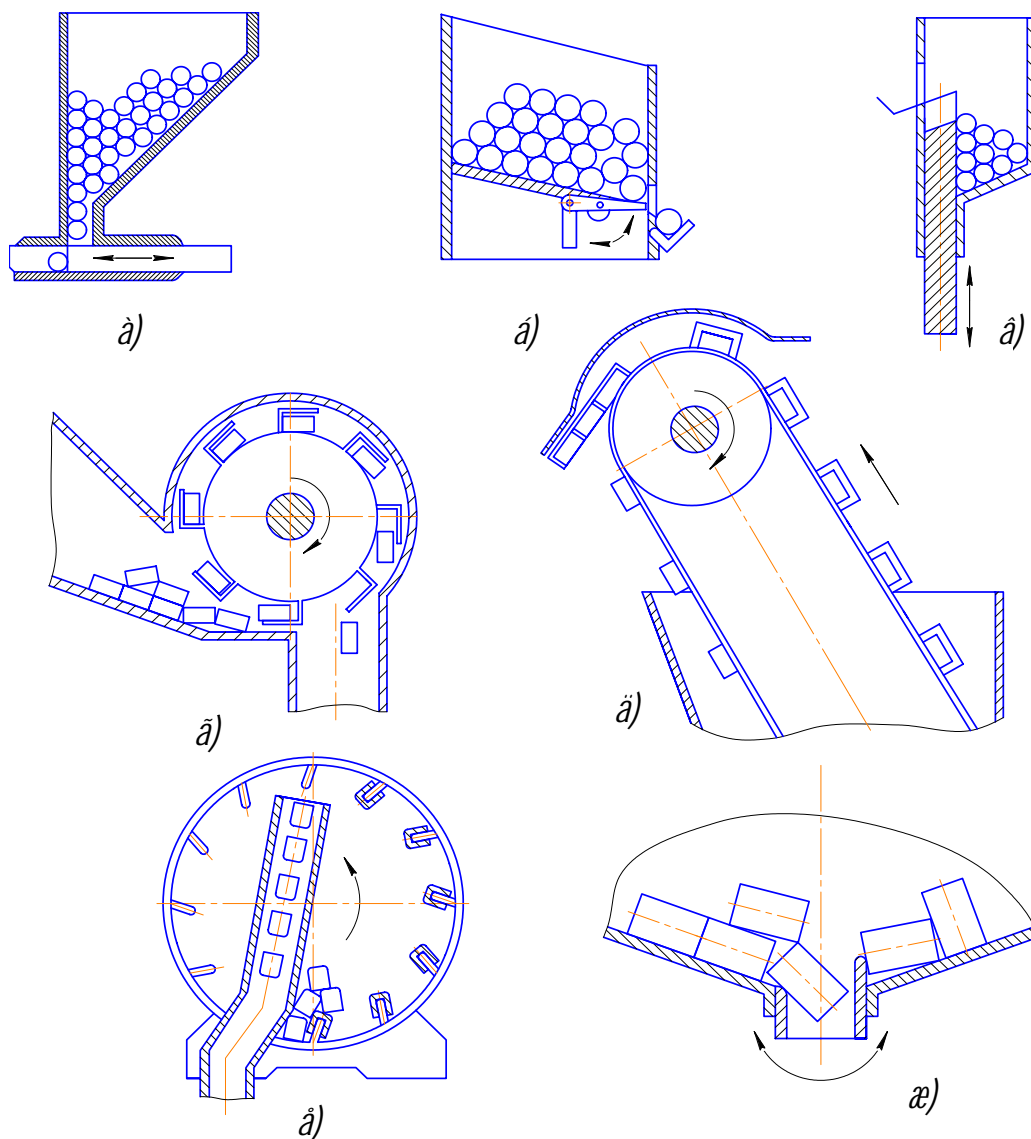


Рис. 8.11. Типи завантажувально-орієнтуючих пристроїв бункерного типу:

а-в – бункерно-магазинні; г-ж – бункерні

Залежно від форми виробів, що підлягають орієнтації, зазначені пристрої поділяються за способами захоплення заготовки:

- захоплення здійснюється за внутрішню поверхню;
- захоплення здійснюється за зовнішню і за внутрішню поверхню;
- захоплення здійснюється за зовнішню поверхню.

У даних пристроях застосовуються захоплюючі елементи типу гачків (штирів), кишень, ланцюгів, трубок, що обертаються тощо.

У завантажувальному пристрої (рис. 8.11, а) заготовки типу тіл обертання розміщені в орієнтованому положенні і подаються до відсікача через звужену частину бункера. Відсікач здійснює зворотно-поступальний рух, відділяючи одну заготовку від загального потоку.

Пристрій, що наведено на рис. 8.11, б, має аналогічний принцип роботи за відміною того, що відсікач здійснює обертовий рух.

На рис. 8.11, в, показано шибєрний механізм захоплення і орієнтації заготовок. Такі пристрої застосовуються для подачі заготовок, типу валів, осей, гвинтів тощо. Працюють зазначені пристрої таким чином: шибєр захоплює з бункера заготовку і піднімає її на рівень лотка приймача, де затримується на певний час, щоб заготовка встигла скотитися в лоток.

Пристрої, наведені на рис. 8.11, г, д, е використовуються для орієнтації деталей типу ковпачки чи пустотілі деталі. В якості захоплюючих елементів в даних механізмах використані гачки (рис. 8.11, г), лопаті (рис. 8.11, е) та штирі на ланцюгу (рис. 8.11, д).

Для деталей типу коротких валів часто використовується обертові орієнтуючі пристрої (рис. 8.11, ж), в яких бункер має обертовий рух (або навпаки обертається приймальна трубка), а деталі під власною вагою западають в центральний отвір пристрою. Для зручного западання деталей у приймальний отвір трубки вона має спеціальний виступ, який при обертанні покращує умови

входження заготовок в трубку.



Рис. 8.12. Завантажувальний пристрій шибєрного типу моделі BD

Завантажувальні пристрої шибєрного типу моделі BD (рис. 8.12) призначені для формування потоку заготовок в ряд, торцем до торця, з хаотичної маси. Перевагою даних завантажувальних пристроїв є висока ступінь універсальності, відносно невеликий рівень шуму і висока продуктивність.

Наведені в табл. 8.1 моделі таких завантажувальних пристроїв охоплюють діапазон заготовок діаметром від 12 до 90 мм і довжиною до 400 мм.

Таблиця 8.1

Технічні характеристики базових моделей пристроїв BD

Модель	BD – 1	BD – 2	BD – 3
Діаметр заготовок, мм	12 – 35	25 – 60	50 – 90
Довжина заготовок, мм	50 – 150	50 – 320	100 – 400
Об'єм завантаження, куб. м	0,1	0,25	0,3
Продуктивність, шт/год	300 – 800	200 – 800	300 – 650

Середня продуктивність механізмів орієнтації розраховується за такими формулами:

- для механізмів з поштучною видачею заготовок:

$$Q_{cp} = k \cdot z \cdot n = k \frac{v}{m_1} = k \frac{v}{l + a}, \text{ шт/хв.};$$

- для механізмів з видачею заготовок порціями:

$$Q_{cp} = k \cdot z \cdot m \cdot n, \text{ шт/хв.};$$

- для механізмів з безперервною видачею заготовок:

$$Q_{cp} = k \frac{v}{l}, \text{ шт/хв.};$$

де  $k$  – коефіцієнт, що характеризує вірогідність захоплення заготовки;

$z$  – кількість захоплюючих елементів;

$n$  – частота обертання чи подвійних рухів робочого органу за хвилину;

$m_1$  – крок захоплюючих елементів;

$v$  – колова швидкість захватного пристрою;

$m$  – максимальна кількість одночасно захоплюваних заготовок;

$l$  – розмір заготовки в напрямку руху.

### 8.3.2. Вібраційні бункерні пристрої

Вібраційні бункерні завантажувальні пристрої широко використовуються в багатьох галузях виробництва завдяки ряду переваг, зокрема [11]:

- відсутність рухомих частин;
- простота конструкції;
- висока експлуатаційна надійність;
- можливість транспортування і орієнтування крихких матеріалів;
- можливість швидкої адаптації до частих змін виробничо-технологічних умов, що характерні для серійного типу виробництва,

за рахунок регулювання режимів роботи, заміни лотків та переналадки орієнтуючих елементів.

Принцип роботи зазначених пристроїв полягає в тому, що складний коливальний рух лотка бункера передається заготовкам, які за певних умов починають ковзати по лотку під дією сил інерції.

Залежно від взаємовідношення чинників, що регулюють роботу вібраційних бункерних завантажувальних пристроїв, а саме: коефіцієнт тертя, амплітуда коливань, циклічна частота, зсув фаз між напрямками коливань, розрізняють декілька основних режимів роботи даних пристроїв, що мають істотний вплив на продуктивність і якість орієнтації:

- одnobічне проковзування заготовок вперед без підкидання;
- двостороннє проковзування без підкидання, причому проковзування вперед більше, ніж назад;
- двостороннє проковзування заготовок з підкиданням;
- одnobічне проковзування заготовок з підкиданням.

Як правило, вибір режиму транспортування визначається технологічними вимогами і конструктивними особливостями вібраційних бункерних пристроїв.

Залежно від функцій, що виконують дані пристрої їх можна умовно розділити на три групи:

- орієнтуючі;
- транспортуючі;
- технологічні (що виконують в процесі переміщення технологічні операції, зокрема сушку, нанесення електрохімічних покриттів, фарбування тощо).

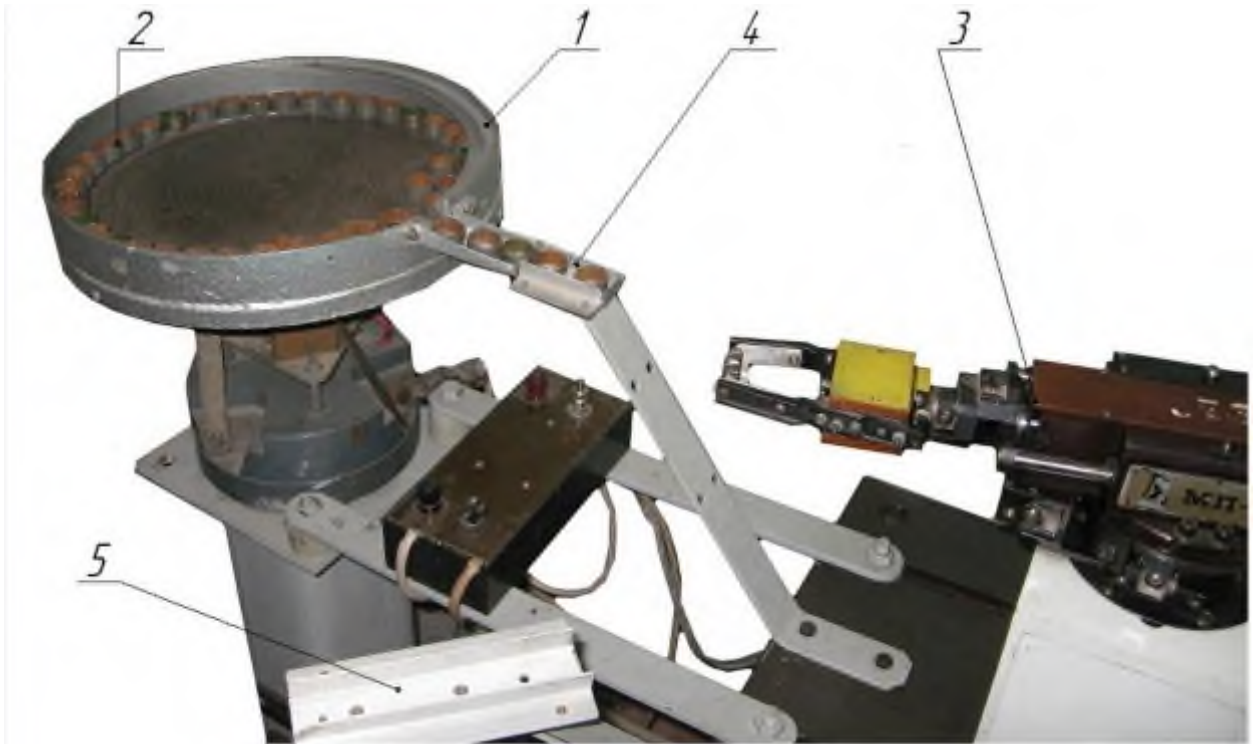


Рис. 8.13. Вібраційний бункерний завантажувальний пристрій:  
1 – вібраційний бункер; 2 – транспортуемі деталі;  
3 – промисловий робот; 4 – вихідна позиція бункера;  
5 – позиція, на яку робот переміщує деталі

Бункерний завантажувальний пристрій (рис. 8.13) призначений для автоматизації процесів виготовлення деталей з штучних заготовок на металорізальних верстатах, пресах тощо. Робота зазначеного пристрою основана на рухові заготовок вгору по спіральному лотку завдяки його вібрації. Промисловий робот бере заготовки з вихідної позиції (4) та встановлює їх на верстат або на конвеєр.

Вібраційні завантажувальні пристрої можна класифікувати по двох основних конструктивних елементах – бункеру і приводу.

Бункери бувають циліндричними (рис. 8.14, а), конічними (рис. 8.14, б) або плоскими (рис. 8.14, д). Лоток виконується одно-, дво- тризаходним із зовнішнім (рис. 8.14, в), внутрішнім (рис. 8.14, а, б) або комбінованим (рис. 8.14, г) розташуванням лотків відносно поверхні бункера.

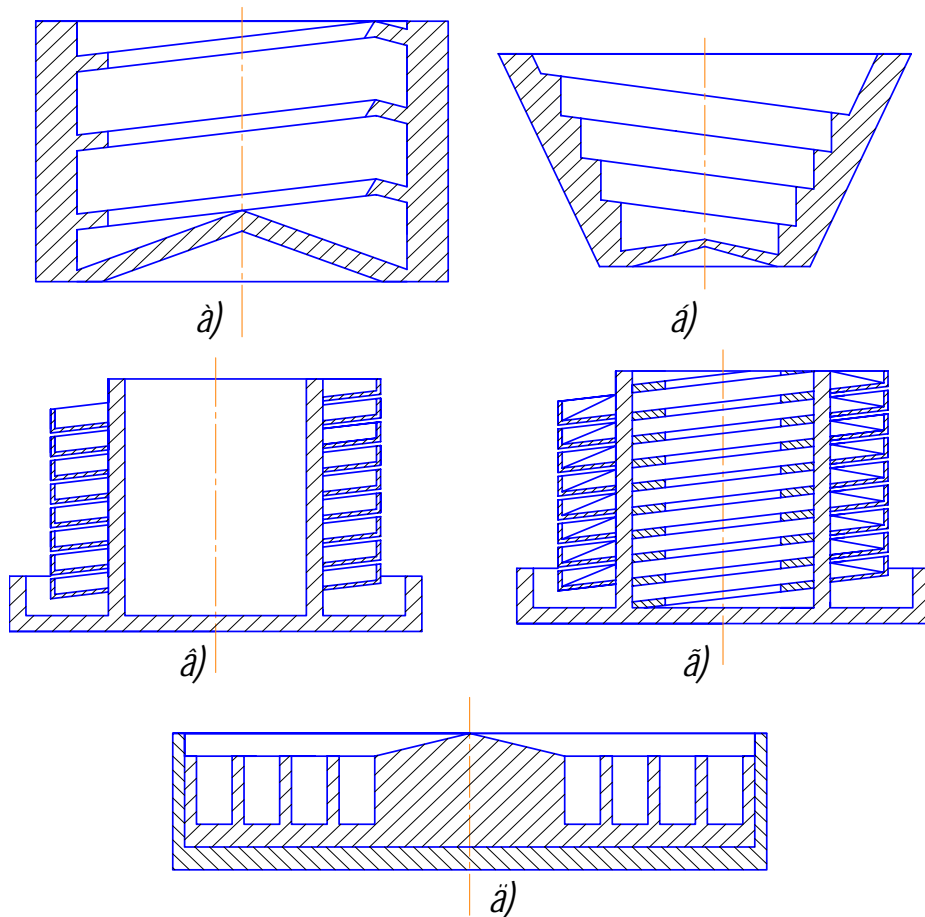


Рис. 8.14. Варіанти виконання бункерів вібраційних завантажувальних пристроїв

Для забезпечення безперебійної роботи верстата, вібраційний пристрій має забезпечувати дещо більшу продуктивність ніж продуктивність верстата  $Q_v$  [16].

$$Q = k_n \cdot Q_v,$$

де  $k_n = 1,1 \div 1,3$  – коефіцієнт переповнення.

Максимально можлива теоретична продуктивність дорівнює:

$$Q_T = \frac{g_3}{l},$$

де  $g_3$  – швидкість руху заготовки по спіральному лотку;

$l$  – довжина заготовки.

Практично продуктивність вібробункера завжди нижча завдяки тому, що заготовки рухаються не суцільним потоком.

Зменшення продуктивності враховується коефіцієнтом заповнення  $K_3$ , який дорівнює співвідношенню фактичної продуктивності до теоретичної, тобто:

$$K_3 = \frac{Q_\phi}{Q_T}.$$

Величина коефіцієнту заповнення залежить від форми та розмірів заготовок, а також від способу їх орієнтації.

Швидкість руху заготовок залежить від амплітуди коливань спірального лотка:

$$g_3 = \pi \cdot \nu \cdot A \cdot K_c,$$

де  $\nu = 50$  Гц – частота коливань лотка;

$A$  – амплітуда коливань чаші вібробункера;

$K_c = 0,13$  – коефіцієнт швидкості.

Амплітуда коливань чаші вібробункера, а таким чином і продуктивність, може змінюватися у широких межах в залежності від того, на скільки близько налаштована система до стану резонансу:

$$A = \frac{Y_{ст}}{\sqrt{\left(1 - \frac{\omega^2}{\omega_0^2}\right)^2 + \frac{4 \cdot \omega^2 \cdot \xi^2}{\omega_0^4}}},$$

де  $Y_{ст}$  – зміщення чаші під впливом статичної сили, яка дорівнює силі магнітів (при  $U=140$ В,  $Y_{ст}=0,15$  мм);

$\frac{\omega}{\omega_0}$  – співвідношення кутових частот збуджуючої сили  $\omega$  та вільних коливань без затухання  $\omega_0$  (власної частоти динамічної системи);

$\xi$  – характеристика затухання системи.

Власна частота коливань системи може бути визначена з виразу:

$$\omega_0 = \sqrt{\frac{C}{M_{\text{пр}}}},$$

де  $C$  – жорсткість системи;

$M_{\text{пр}}$  – приведена маса.

Таким чином, резонансне налаштування системи може бути відрегульоване частотою збуджуючої сили, жорсткістю системи, приведеною масою системи.

У випадку закріплення чаші вібробункера на 3-х прямокутних підвісках, кінці яких жорстко затиснуті:

$$C = 36 \frac{E \cdot J}{l^3},$$

де  $E = 2 \cdot 10^6 \text{ Н / см}^2$  – модуль пружності матеріалу підвіски;

$J = \frac{a \cdot b^3}{12}$  – момент інерції перерізу підвіски;

$a \cdot b$  – розміри перерізу прямокутної підвіски;

$l$  – довжина частини підвіски між башмаками закріплення.

Для такої динамічної системи, приведена маса визначається за формулою:

$$M_{\text{пр}} = \frac{m_{\text{пр1}}}{1 + \frac{m_{\text{пр1}}}{m_{\text{пр2}}}},$$

де  $m_{\text{пр1}}, m_{\text{пр2}}$  – верхня та нижня маси, приведені до точок закріплення підвісок.

Приведення мас до точок закріплення підвісок може бути визначено за формулою:

$$m_{\text{пр}} = \sum m_1 \sin^2 \psi_K + \frac{\sum J_1}{r^2} \times \cos^2 \psi_K,$$

де  $\sum m_1$  – сумарна маса, яка приводиться;

$\sum J_1$  – сумарний момент інерції, який приводиться;

$r$  – радіус закріплення підвісок;

$\psi_K = 21^\circ$  – кінематичний кут нахилу підвісок бункера.

Момент інерції маси у вигляді суцільного круглого циліндра визначається з виразу:

$$J = \frac{m \cdot R^2}{2},$$

де  $m$  – маса циліндра;

$R$  – радіус основи.

## **8.4. Механічні транспортери**

Транспортери – це допоміжні пристрої, що досить часто використовуються як у складі роботизованих комплексів, так і в складі гнучких автоматичних ліній. Вони можуть бути виконані у формі конвеєрів, рольгангів, крокових механізмів, вібраційних транспортерів тощо.

У механічних транспортерах в якості сили, що рухає заготовки використовується сила тертя між заготовками і робочим органом, або зусилля, що створюється упором робочого органу на заготовку.

Механічні транспортери мають дві основні складові – несучі та тягові елементи. Тягові органи конвеєрів сприймають тягове зусилля, що необхідне для переміщення заготовок. До них належать паски, ланцюги, штанги, канати. У випадку з несучими елементами, заготовки розміщуються безпосередньо на зазначених елементах. Такими елементами є стрічки, пластинчастий настил, ковші, полиці, візки тощо.

### **8.4.1. Крокові транспортери**

Для забезпечення промислових робіт заготовками широке використання знаходять крокові транспортери (рис. 8.15), що здійснюють переміщення кожної заготовки на один крок.

На рис. 8.15, а показаний штанговий транспортер з підпружиненими заскочками, які закріплені на штанзі. Остання здійснює зворотно-поступальний рух від приводу. Під час руху штанги вперед (вправо) заскочки 2 захоплюють заготовки 4 і переміщують їх по площині 3. У момент повернення штанги у вихідне положення підпружинені заскочки проходять під заготовками. Перевагою крокового штангового транспортера із заскочками є простота конструкції.

Транспортери з поворотною штангою (рис. 8.15, б) захоплюють заготовки 4, що розташовані на площині 3, штирями 2 при повороті штанги навколо власної вісі й переміщують їх на один крок уперед. Після зупинки штанги вона обертається відносно власної вісі, що забезпечує виведення штирів із контакту з заготовками і потім штанга повертається у вихідне положення. В цьому випадку точність позиціонування визначається зазором між заготовками і штирями.

Для переміщення заготовок деталей типу тіл обертання використовуються пильчасті конвеєри одинарної або подвійної дії. У конвеєрах одинарної дії (рис. 8.15, в) пилкоподібні нерухомі пластини 1 чергуються з пилкоподібними рухомими пластинами 2. Пластина 2 здійснює зворотно-поступальне переміщення у вертикальній площині, в результаті чого заготовки 3, що знаходяться між зубцями пластини 1 піднімаються вище за рівень зубців, звідки скочуються по похилій частині зубців.

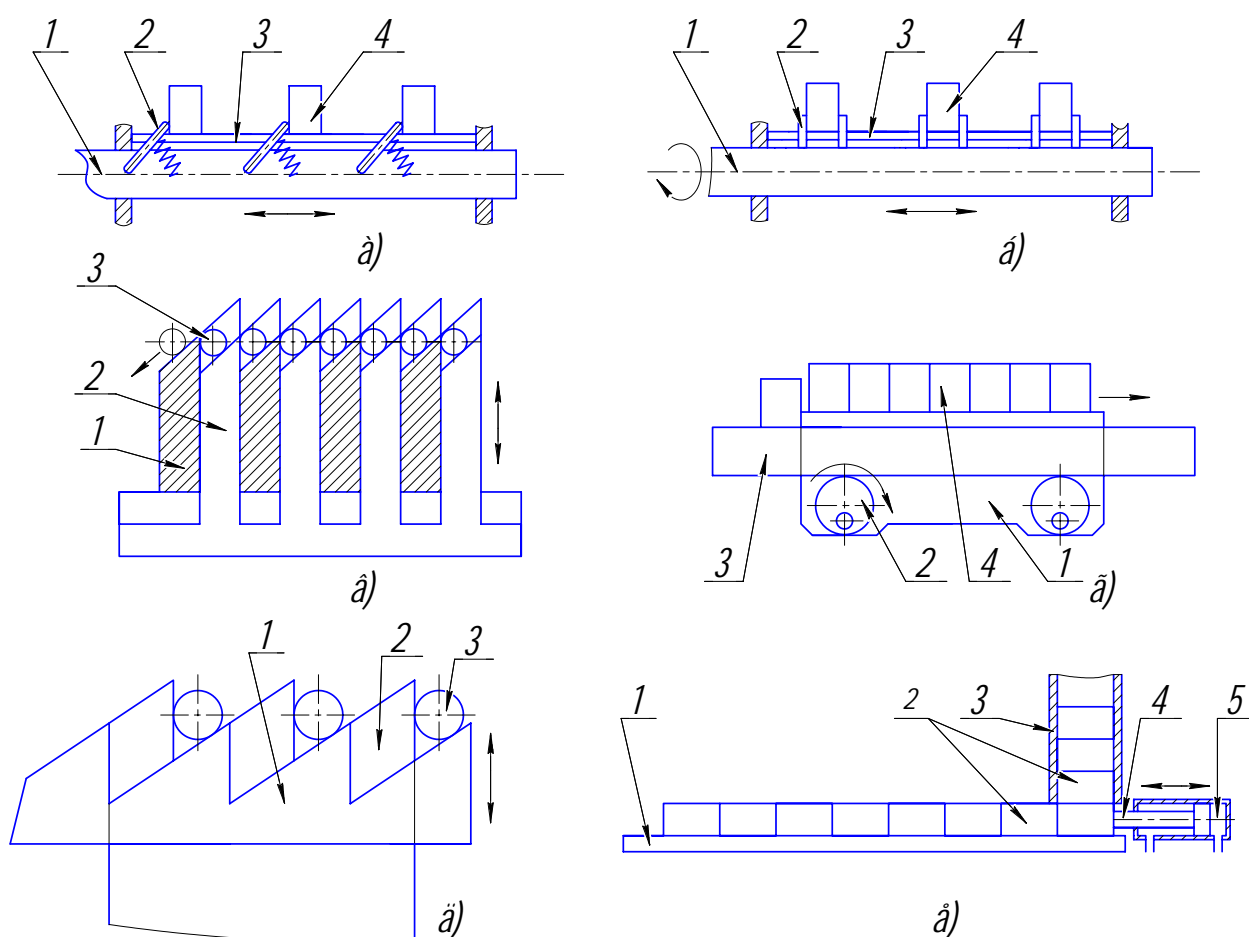


Рис. 8.15. Варіанти виконань крокових транспортерів

У конвеєрах подвійної дії (рис. 8.15, д) пилкоподібні пластини зміщені, на півкроку, завдяки чому заготовки 3 переміщуються під час ходу рухомої пластини 2 вгору і вниз відносно нерухомій пластини 1.

Для дискретного переміщення виробів як суцільним потоком, так і поштучно, використовуються перекладаючі конвеєри (рис. 8.15, г), що складаються з нерухомого столу 3, рухомої платформи 1 і ексцентрикового механізму 2. Заготовки 4 переміщуються за допомогою рухомої платформи при обертанні ексцентрикового механізму. Висота підйому заготовок над столом та крок переміщення залежать від величини ексцентриситету.

Різновидом крокових транспортерів є штовхаючі чи шибєрні транспортери (рис. 8.15, е), що переміщують заготовки суцільним потоком на велику відстань. Заготовки 2 подаються з магазину 3 в орієнтованому положенні на опорну площину 1, де кожна заготовка за

допомогою штока 4 пневмоциліндру 5 проштовхує усі вироби, що знаходяться на конвеєрі.

У механообробних роботизованих комплексах також застосовуються тактові столи (рис. 8.16), що є одним із різновидів виконання крокового транспортеру. Перевагою цих конвеєрів є можливість транспортування як заготовок різних класів, так і касет з заготовками. До переваг також можна віднести не великий час переналадки на роботу з іншими виробами.



Рис. 8.16. Тактовий стіл

Широке розповсюдження отримали допоміжні пристрої у вигляді касет (рис. 8.17) [11]. Вони є зручними як для забезпечення орієнтованого положення заготовок, що обробляються на РТК, так і для їх транспортування між верстатами.

Не зважаючи на велику кількість типів касет та різноманітність виконуваних ними функцій, вони мають загальні конструктивні ознаки (елементи), що виконують одну або декілька функцій. Вироби в касетах розділяються базуючими елементами, які можуть бути виконані у вигляді гнізд, клемм, призм або штирів. При цьому координати виробів визначаються положенням

базуючих елементів, а точність координування – точністю розташування та виготовлення зазначених елементів і похибками виготовлення виробів.

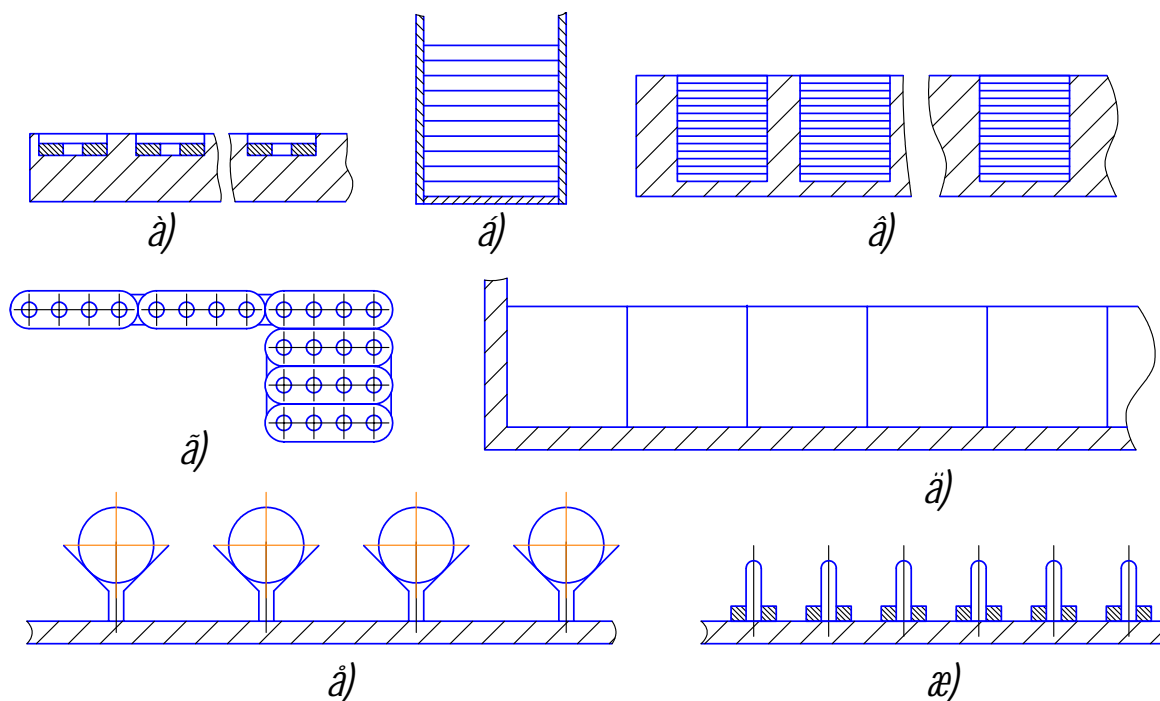


Рис. 8.17. Типи касет:

а – горизонтальна; б – вертикальна; в – комбінована; г – складена;  
д – лоткова; е – клемна; ж – штирєва

Касети можуть бути однорядними, багаторядними та збірними. Ряди в касетах можуть розташовуватися по прямій лінії, по колу, з кутовим або радіальним положенням гнізд. Вибір числа рядів та їх розташування залежить від потрібної ємності касети, виду виробів, можливості надійного захоплення промисловим роботом.

Касети, що використовуються у виробництві, як правило, призначені для конкретного виробу, рідше – для кількох. В умовах багатомономенклатурного виробництва з невеликою програмою випуску коефіцієнт використання касет низький. Крім того, проектування та виготовлення касет для кожного виробу збільшують тривалість підготовки виробництва і потребують

значних витрат. Усунути перераховані недоліки можливо за допомогою переналагоджуваних касет (рис. 8.18), які дозволяють використання однієї касети для великої кількості однотипних, а іноді й для різнотипних деталей. При цьому різко збільшується ефективність і розширюється область їх використання.

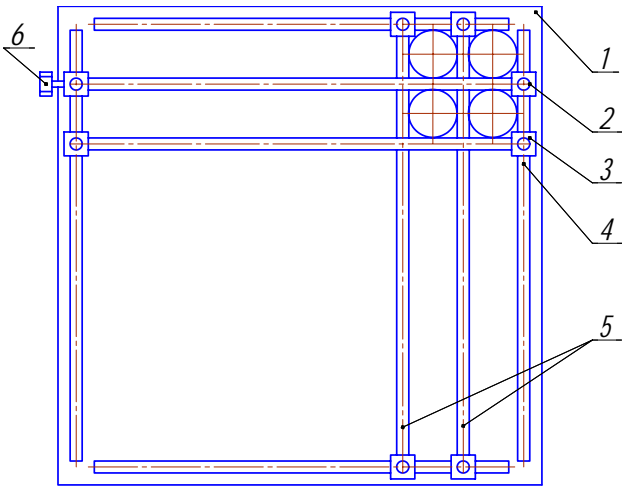


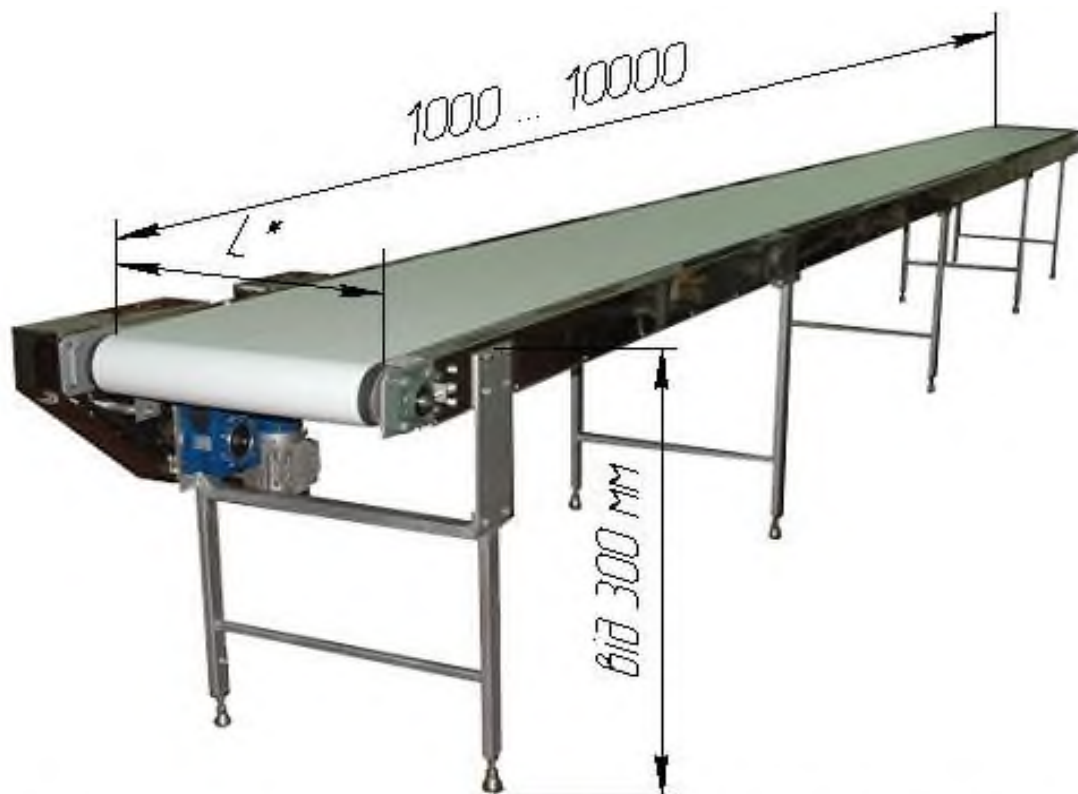
Рис. 8.18. Касета зі змінними розмірами гнізд

У наведеній касеті вирішення поставленого завдання здійснюється переміщенням як горизонтальних, так і вертикальних штанг 5 відносно напрямних 4.

#### 8.4.2. Конвеєрні транспортери

Зазначені транспортери можуть виконуватися у вигляді стрічкових, пластинчатих та роликів конвеєрів.

Прямий стрічковий конвеєр (рис. 8.19) призначений для транспортування штучних заготовок та касет. Використовується у складі роботизованих комплексів та гнучких автоматизованих лініях в якості міжопераційного транспорту. Стрічкові конвеєри можуть також використовуватися для горизонтального переміщення заготовок та на інший рівень з кутом нахилу до  $30^\circ$ .



\* стандартна ширина стрічки  $L=400, 500, 650, 800, 1000, 1200$  мм.

Рис. 8.19. Прямий стрічковий конвеєр

Ланцюгові (пластинчаті) конвеєри (рис. 8.20) мають аналогічне призначення, лише в якості несучого елемента в них використовується металевий або пластмасовий носій, що складається з окремих пластин, прикріплених до одного або двох тягових втулково-роликів ланцюгів. За рахунок цього пластинчаті конвеєри мають змогу транспортувати заготовки більшої ваги.

Пластинчасті конвеєри можуть бути різної довжини з різними розмірами робочої поверхні. Застосування уніфікованих елементів (пластин) дозволяє легко змінювати довжину конвеєра при його сполученні з різними верстатами РТК.

Універсальність конструкції пластинчастих конвеєрів, їх висока надійність, довговічність і зручність обслуговування забезпечують їх широке застосування в різних галузях промисловості.

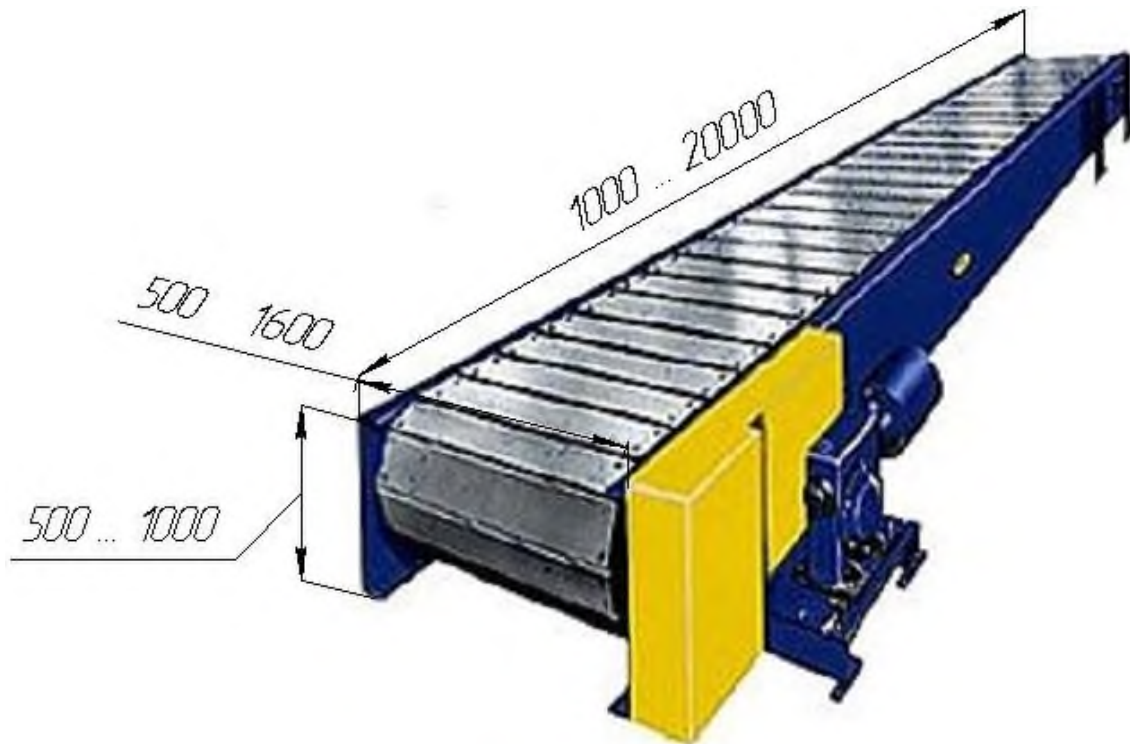


Рис. 8.20. Конвеєр пластинчастий

Роликові конвеєри (рольганги) (рис. 8.21) можуть бути приводними і безприводними, прямолінійними (рис. 8.21, а) і поворотними (рис. 8.21, б), різної довжини і ширини, з різними геометричними розмірами роликів.

Рольганги призначені для транспортування великогабаритних заготовок. В якості несучого елемента використовується набір дискретно закріплених в жорсткій рамі роликів, що обертаються. Ролики обертаються в підшипниках на нерухомих осях рами конвеєра. Довжина ролика завжди більше ширини або діаметра заготовки, а відстань між роликами має бути менше половини довжини заготовки. Матеріал виготовлення роликів – сталь з різним зовнішнім покриттям.

Рух заготовок по рольгангу забезпечує привод роликів, при цьому електродвигун може забезпечити рух цілої ділянки конвеєра (в середньому близько 10 м) залежно від навантаження на його поверхню.



а)



б)

Рис. 8.21. Роликові конвеєри

У гравітаційних роликових конвеєрах (з нахилом  $2-5^\circ$ ) ролики обертаються вільно під дією сили тяжіння заготовок, що переміщуються.



## **РОЗДІЛ 9**

### **ПРОДУКТИВНІСТЬ ТА ЕФЕКТИВНІСТЬ ВИКОРИСТАННЯ РОБОТИЗОВАНИХ КОМПЛЕКСІВ**

Впровадженню промислових роботів повинен передувати комплексний техніко-технологічний, організаційно-економічний і соціальний аналіз виробництва. Результати цього аналізу дозволяють визначити найбільш доцільні місця роботизації, послідовність проведення цих робіт, форми та засоби їх виконання тощо. При цьому необхідно враховувати характер виробництва, накопичений досвід механізації і автоматизації і т.п. Це вказує на необхідність детального обґрунтування рішень, що приймаються на етапах створення, впровадження та експлуатації РТК. Одними з таких питань є продуктивність виконання промисловим роботом розвантаження і завантаження технологічного обладнання, кількість вивільнених працівників від яких значною мірою залежить ефективність роботизації.

Оскільки продуктивність РТК залежить від часу роботи технологічного обладнання, допоміжних пристроїв та промислових роботів, то необхідно проаналізувати час роботи кожної з цих складових. Особливу увагу слід приділити роботі промислового робота на робочій позиції верстата, оскільки цей час не перекривається роботою технологічного обладнання.

#### **9.1. Структура продуктивності роботизованих комплексів**

Час обробки деталей на РТК, що визначає його продуктивність, залежить від часу роботи кожної складової комплексу, а тому структуру циклу роботи РТК в загальному вигляді можна представити:

$$T_{РТК} = T_{ТО} + T_{ПР} + T_{ДП} ;$$

де  $T_{РТК}$ ,  $T_{ТО}$ ,  $T_{ПР}$ ,  $T_{ДП}$  – відповідно час циклу роботи комплексу, технологічного обладнання та не перекритий час роботи промислового робота та допоміжних пристроїв.

Оскільки в якості технологічного обладнання в дослідженнях виступають металорізальні верстати, то надалі будемо позначати  $T_{ТО} = T_{В}$ , де  $T_{В}$  – час роботи верстата.

У вищенаведеній формулі час  $T_{ПР}$  і  $T_{ДП}$  приймається той, що не перекривається  $T_{В}$ , або один одним. Враховуючи те, що РТК мають досить різноманітне виконання, як стосовно верстатів, промислових роботів й допоміжних пристроїв, так і їх компоновального розміщення, то ці особливості призводять до різної продуктивності комплексів. Для пошуку кращих варіантів доцільно проаналізувати продуктивність РТК визначивши основні його складові:

1. Технологічне обладнання, що включає такі складові часу циклу роботи РТК:  $t_o$  – основний час роботи ТО;  $t_d$  – допоміжний час роботи технологічного обладнання.

Якщо в комплекс входить два і більше верстатів, то відповідно їх час буде:  $t_{o1}$ ;  $t_{o2}$ ; ... ;  $t_{d1}$ ;  $t_{d2}$ ; ....

2. Промисловий робот в РТК обслуговує технологічне обладнання, і не перекриваємий час цього обслуговування включає:

$t_{p(в1)}$ ;  $t_{p(в2)}$  ... – час безпосередньої роботи промислового робота, відповідно, з першим, другим верстатами по їх завантаженню і розвантаженню;

$t_{p(дп1)}$ ;  $t_{p(дп2)}$  ... – час безпосередньої роботи промислового робота з допоміжними пристроями по взяттю заготовки (встановленню деталі) в позиції цих пристроїв;

$t_{p(в-дп)}$ ;  $t_{p(дп-в)}$ ;  $t_{p(дп1-дп2)}$  ... – час переміщення робота від верстата до пристроїв і навпаки, чи від одного допоміжного пристрою до іншого.

3. Допоміжні пристрої також можуть здійснювати необхідні рухи, що потребує відповідного часу:

$t_{дп1}; t_{дп2}; \dots$  – не перекритий час функціонування допоміжних пристроїв.

Окрім наведених значень часу мають місце і перекриті складові роботи промислового робота та допоміжних пристроїв. Чим більше цього часу перекривається роботою верстата, тим краще побудований РТК, а відповідно вище його продуктивність. Тож важливим питанням є аналіз всіх цих особливостей роботизації виробництва.

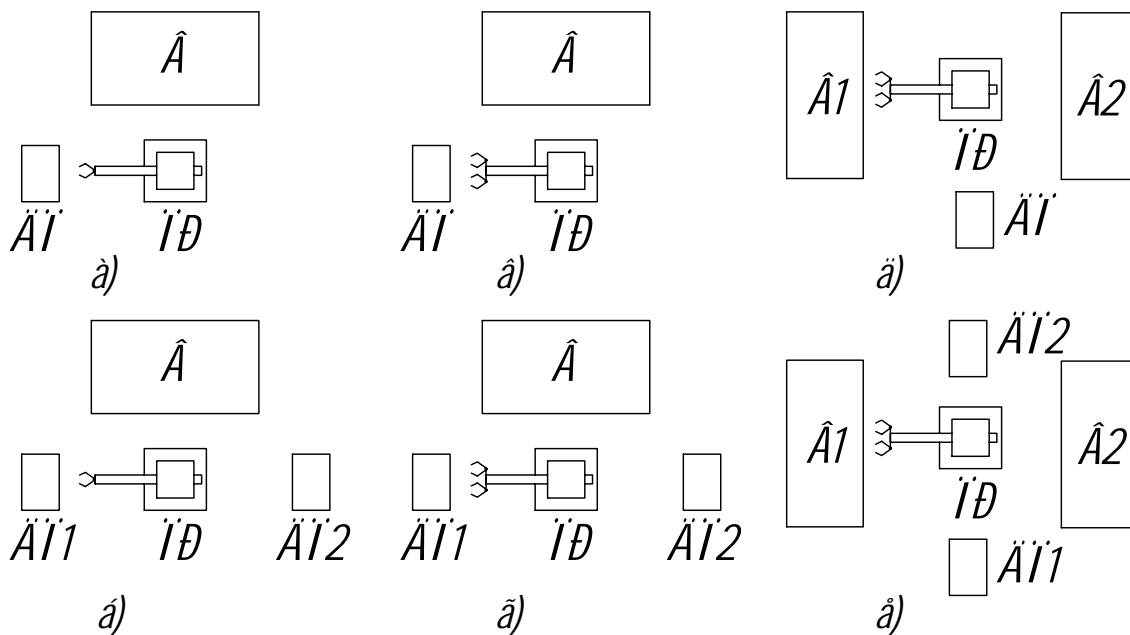


Рис. 9.1. Схеми компоновок РТК

Першим і актуальним кроком у вирішенні поставленого завдання є структурне представлення будови комплексу (п. 1.2) та структури його продуктивності [37]. Для комплексу, що містить один верстат і обслуговується одноруким однозахватним промисловим роботом (рис. 9.1, а, б), структура будови має вигляд:

$$РТК = \begin{cases} \rightarrow В + ПР(1р, 1з) + ДП \\ \rightarrow В + ПР(1р, 1з) + ДП1 + ДП2 \end{cases} ;$$

Верхній рядок відповідає варіанту з одним допоміжним приймально-подавальним пристроєм (рис. 9.1, а), а нижній рядок – варіанту з двома окремими приймальним і подавальним допоміжними пристроями (рис. 9.1, б). У формулі біля позначення промислового робота вказана кількість його рук і захватів. У даному випадку – одна рука (1р) і один захват (1з). Для даних РТК узагальнена структура продуктивності буде мати вигляд:

$$T_{РТК} = \begin{cases} T_B + \overline{T_{ПР} + T_{ДП}} \\ T_B + \overline{T_{ПР} + T_{ДП1} + T_{ДП2}} \end{cases} ;$$

Пунктиром виділені складові часу роботи комплексу, які можуть повністю або частково перекриватися роботою технологічного обладнання, або один одним. У більш розширеному вигляді структура продуктивності РТК відповідно до варіантів їх будови (рис. 9.1, а, б) представлена на рис. 9.2.

Як в структурі будови, так і в структурі продуктивності верхня гілка відповідає варіанту (рис. 9.1, а), а нижня – варіанту (рис. 9.1, б).

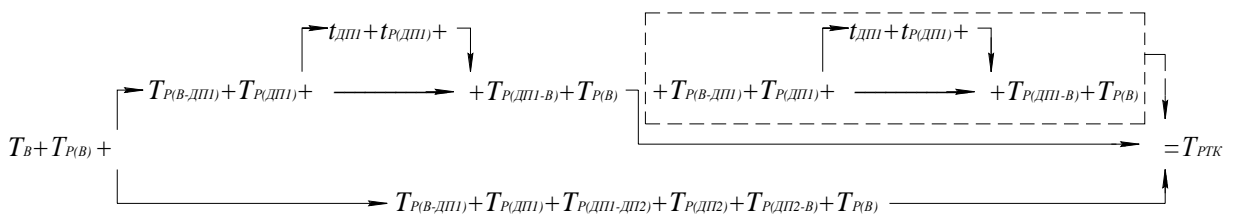


Рис. 9.2. Розширена структура продуктивності РТК з одноруким та однозахватним промисловим роботом

Для комплексів з одним верстатом і одноруким та двозахватним промисловим роботом (рис. 9.1, в, г) структура будови має вигляд:

$$РТК = \begin{cases} B + ПР(1р, 2з) + ДП \\ B + ПР(1р, 2з) + ДП1 + ДП2 \end{cases} ;$$

Відповідно узагальнена структура продуктивності буде:

$$T_{РТК} = \begin{cases} T_B + T_{ПР} + T_{ДП} \\ T_B + T_{ПР} + T_{ДП1} + T_{ДП2} \end{cases} ;$$

Розширена структура продуктивності для даних роботизованих комплексів наведена на рис. 9.3.

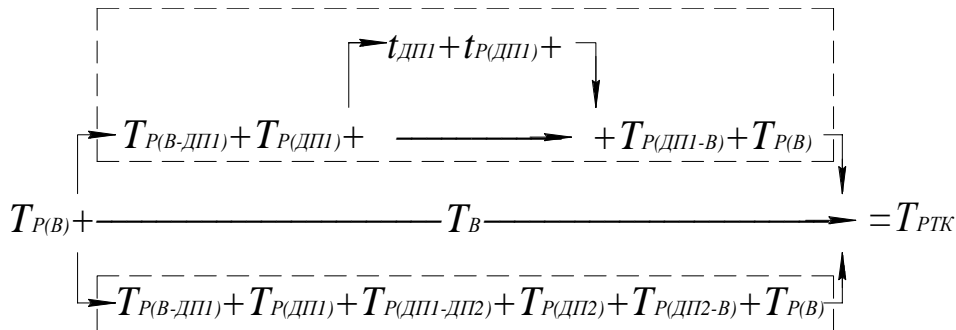


Рис. 9.3. Розширена структура продуктивності РТК, що містить один верстат і обслуговується одноруким, двозахватним промисловим роботом

Верхня гілка структури відповідає виконанню РТК, що містить двозахватний промисловий робот і приймально-подавальний допоміжний пристрій (рис. 9.1, в), а нижня – виконанню де приймальний і подавальний пристрої розміщені окремо (рис. 9.1, г).

У випадку, коли до складу комплексу входить два верстати (рис. 9.1, д, е), загальна структурна формула будови РТК буде:

$$РТК = \begin{cases} B_1 + ПР(1р, 2з) + ДП + B_2 \\ B_1 + ПР(1р, 2з) + ДП1 + ДП2 + B_2 \end{cases} ;$$

Відповідно можна представити узагальнену структуру продуктивності таких комплексів:

$$T_{РТК} = \begin{cases} T_{B1} + T_{ПР} + T_{ДП} + T_{B2} \\ T_{B1} + T_{ПР} + T_{ДП1} + T_{ДП2} + T_{B2} \end{cases} ;$$

У цій та інших структурах двоверстатних РТК також може мати місце перекриття часу роботи і технологічного обладнання. В розрахунках використовується більше із значень  $T_{B1}$  чи  $T_{B2}$ . Розширена структура відзначених комплексів (рис. 9.1, д, е) матиме вигляд (рис. 9.4):

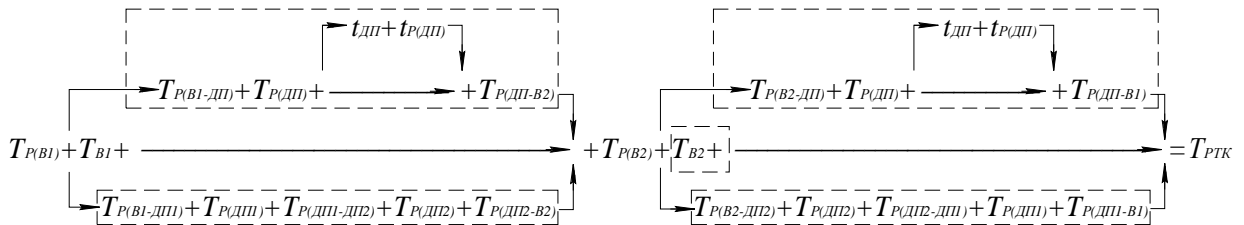


Рис. 9.4. Розширена структура продуктивності РТК, що містить два верстати і обслуговується одноруким, двозахватним промисловим роботом

Верхня гілка структури відповідає виконанню РТК, представленому на рис. 9.1, д, а нижня виконанню, де приймальний і подавальний пристрої розміщені окремо, рис. 9.1, е. У формулах постійними складовими є час роботи обладнання ( $T_B$ ) та час обслуговування верстата промисловим роботом ( $T_{P(B)}$ ), а інші складові можуть бути відсутні, в залежності від будови та особливостей роботи РТК. Якщо основний час роботи обладнання ( $t_0$ ) є величиною незмінною для конкретного технологічного процесу, то всі інші складові можуть змінюватися залежно від особливостей виконання комплексу.

## 9.2. Аналіз продуктивності роботизованого комплексу

9.2.1. Залежність продуктивності РТК від виконання промислового робота

Для порівняльної оцінки розглянемо продуктивність РТК, що обслуговується одноруким однозахватним роботом, дворуком

промисловим роботом та одноруким двозахватним роботом, розміщеними на підлозі перед верстатом. Допоміжні пристрої виконані у вигляді подавального і приймального пристроїв, що розташовані перед верстатом і забезпечують можливість взяття заготовки з однієї позиції та встановлення обробленої деталі в іншу позицію приймального пристрою.

На основі прийнятих умов складаємо розрахунково-компонувальну схему (рис. 9.5), на якій позначені координати позицій транспортованих деталей.

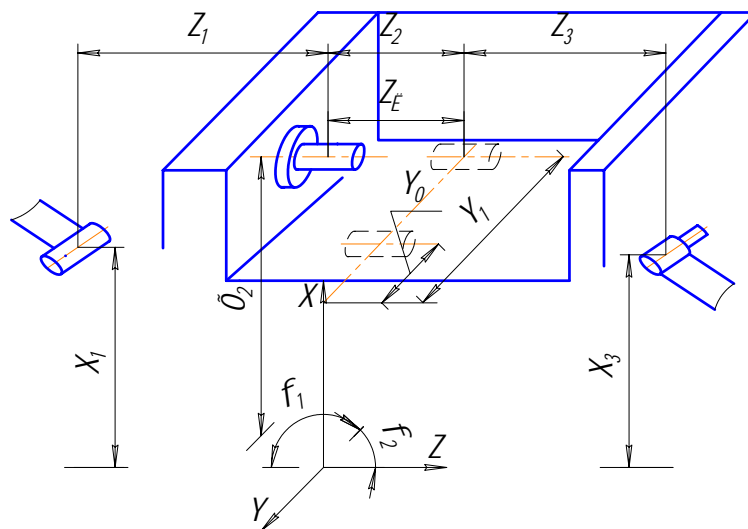


Рис. 9.5. Розрахунково-компонувальна схема РТК

Із розрахунково-компонувальної схеми згідно з характеристиками промислових роботів “Бриг-10” та “ПР-5” визначаємо необхідні величини переміщень:

горизонтальні переміщення (у всіх кутових положеннях руки)

$$Y_1 - Y_0 = 0,5\text{м};$$

вертикальні переміщення  $X_2 - X_1 = X_2 - X_3 = 0,1\text{м};$

локальні переміщення повзуна по виведенню (введенню) деталі із патрона  $Z_{\text{л}} = Z_2 = 0,06\text{м};$

кутові повороти руки  $j_1 = j_2 = 90^\circ.$

Середні значення швидкості рухів роботів “Бриг-10” та “ПР-5” наведено нижче.

Рухи робота	“Бриг-10”	“ПР-5”
горизонтальні переміщення	0,6 м/с	0,8 м/с
вертикальні переміщення	0,3 м/с	0,4 м/с
локальні переміщення повзуна	0,6 м/с	0,5 м/с
обертання руки	90 град/с	90 град/с

По наведних даних визначаємо час руху:

Час руху	“Бриг-10”	“ПР-5”
горизонтальний рух	$t_z = 0,5 / 0,6 = 0,83c$	$t_z = 0,5 / 0,8 = 0,63c$
вертикальний рух	$t_g = 0,1 / 0,3 = 0,33c$	$t_g = 0,1 / 0,4 = 0,25c$
рух повзуна	$t_n = 0,06 / 0,6 = 0,1c$	$t_n = 0,06 / 0,5 = 0,12c$
обертання руки	$t_o = 90 / 90 = 1,0c$	$t_o = 90 / 90 = 1,0c$

Схема рухів промислового робота з однією рукою і одним захватом показана на рис. 9.6. Усі рухи позначені безперервними лініями із стрілками, що вказує на виконання їх при зупиненому верстаті. Таким чином, знаючи послідовність рухів, визначаємо їх величину, а, відповідно, час роботи промислового робота по завантаженню і розвантаженню верстата.

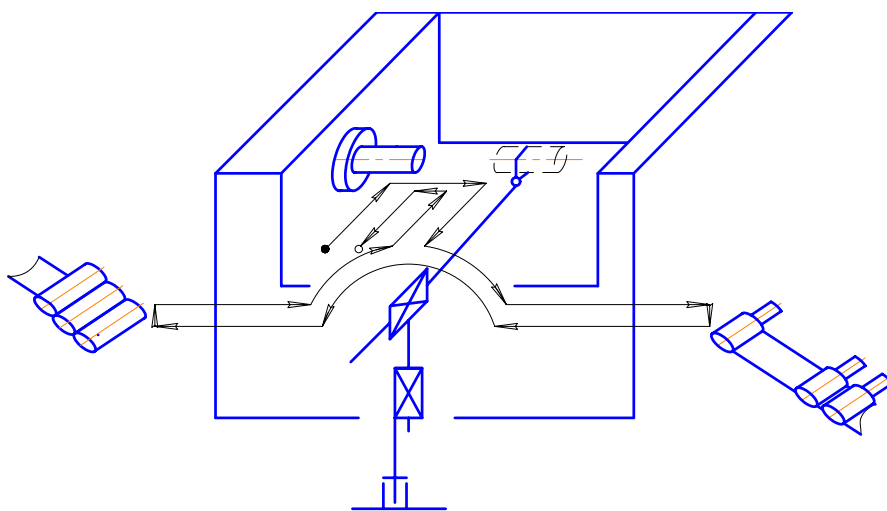


Рис. 9.6. Схема рухів однорукого однозахватного робота по завантаженню і розвантаженню верстата



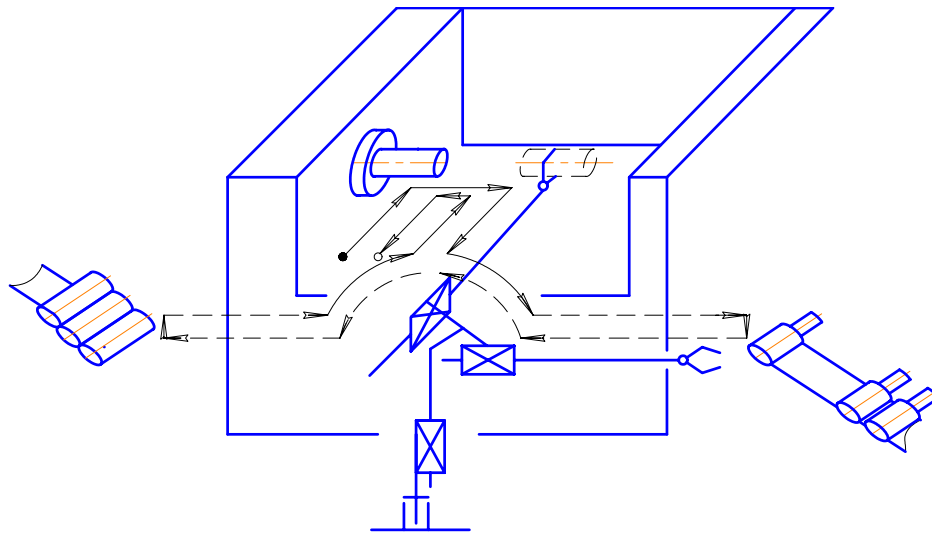


Рис. 9.8. Схема рухів дворукого робота по завантаженню і розвантаженню верстата

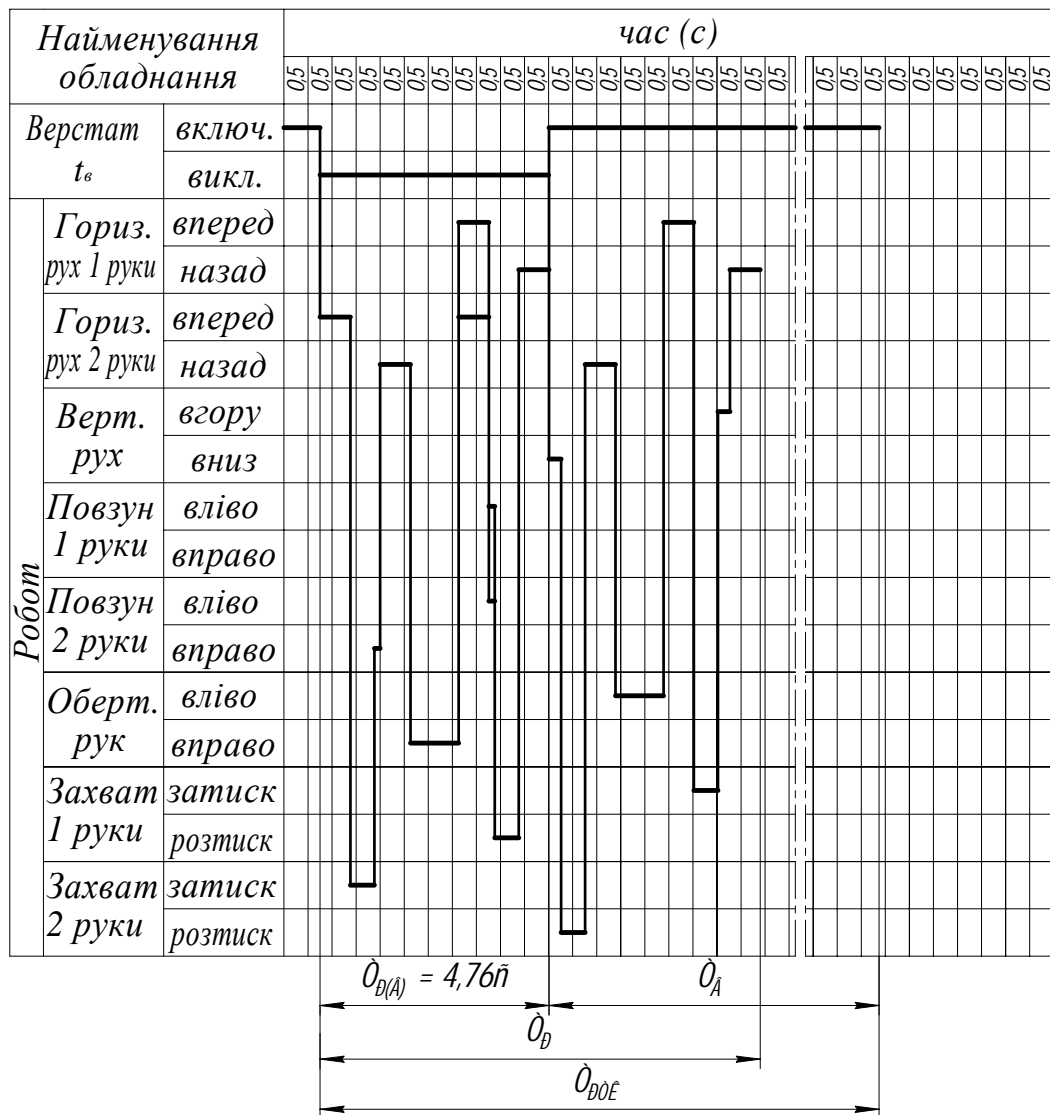


Рис. 9.9. Циклограма роботи токарного РТК з дворуким роботом

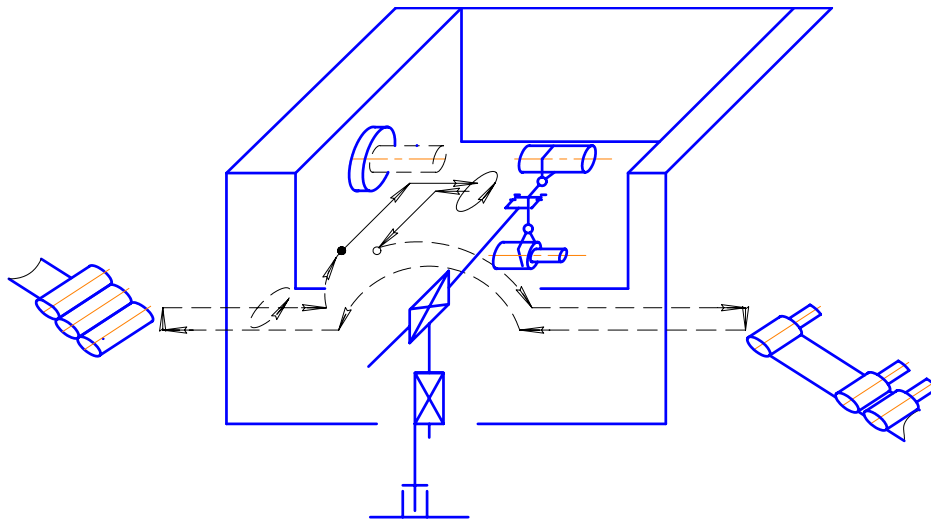


Рис. 9.10. Схема рухів однорукого двозахватного робота по завантаженню і розвантаженню верстата

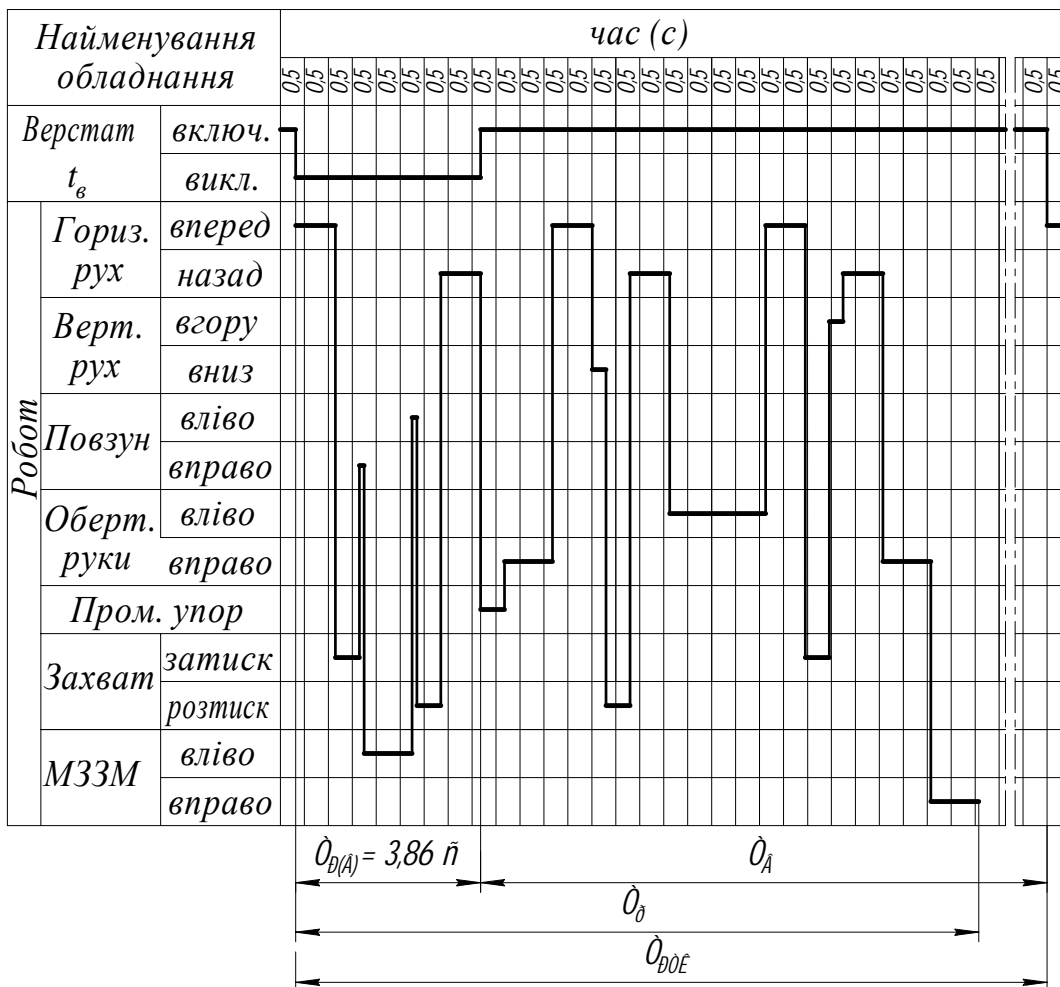


Рис. 9.11. Циклограма роботи токарного РТК з одноруким двозахватним роботом

На даних схемах безперервними лініями також показані рухи, які виконуються при зупиненому верстаті, а пунктирною – при працюючому. У схему двозахватного промислового робота включено механізм зміни захватів місцями, що забезпечує даний рух за 1с. На основі технічних характеристик промислових роботів побудовано циклограми для даних РТК (рис. 9.9, 9.11).

Порівнюючи дані циклограм, підсумовуємо, що використання двозахватного пристрою, порівняно з одноруким однозахватним роботом, дозволяє скоротити час простою верстата під завантаженням і розвантаженням майже в 4 рази ( $14.5 : 3.86 = 3.76$ ); дворукого робота порівняно з одноруким однозахватним – в 2,5 рази ( $14.5 : 5.74 = 2.53$ ); двозахватного робота порівняно з дворуким – в 1,27 рази ( $4.76 : 3.76 = 1.27$ ).

Цей результат досягнуто за рахунок того, що при використанні двозахватних пристроїв основна частина рухів промислового робота відбувається під час роботи верстата.

Отримана величина скорочення простою обладнання може змінюватися в межах 2-7 разів залежно від виконуваної операції, технічних характеристик використовуваних роботів та даних розрахунково-компонувальних схем РТК. Значно більшим буде простоювання технологічного обладнання при збільшенні відстані між позиціями приймального і подавального пристроїв по відношенню до робочої позиції верстата та промислового робота.

9.2.2. Залежність продуктивності РТК від часу роботи промислового робота та технологічного обладнання

Важливою складовою оцінки продуктивності РТК є аналіз впливу на продуктивність часу роботи верстата і часу роботи промислового робота по його обслуговуванню. Зазначений аналіз можна провести за формулою:

$$Q = \frac{1}{T_B + T_P + T_{ДП}};$$

де  $Q$  – продуктивність роботи РТК;

$T_B$  – час роботи верстата;

$T_P$  – не перекритий час роботи промислового робота;

$T_{ДП}$  – не перекритий час роботи допоміжних пристроїв.

Графік (рис. 9.12) побудовано при часі роботи верстата  $t_{\text{вер}} = 0,1(Q1); 0,5(Q2); 1,0(Q3); 5,0(Q4)$  хв. Час роботи промислового робота змінювався від 0 до 1,0 хв.

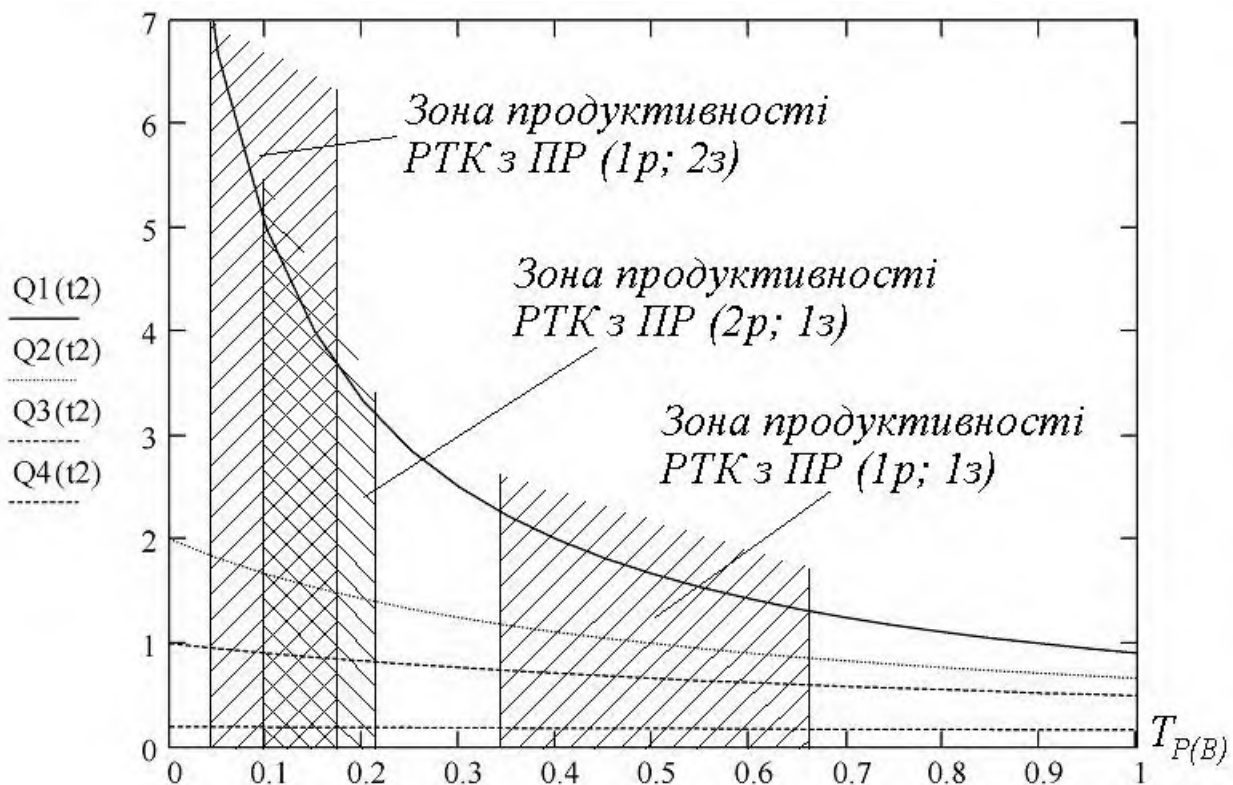


Рис. 9.12. Графік залежності продуктивності РТК від часу роботи технологічного обладнання та промислового робота

З графіка видно, що час роботи промислового робота суттєво впливає на продуктивність комплексу у випадку, коли час роботи технологічного обладнання незначний, а при його збільшенні час роботи робота має все менший вплив на продуктивність РТК.

За допомогою даних циклограм (рис. 9.7, рис. 9.9, рис. 9.11), на графіку (рис. 9.12) виділено зони продуктивності, що відповідають використанню в РТК одноруких однозахватних, дворуких однозахватних та одноруких двозахватних промислових роботів. Усе це вказує на суттєве підвищення продуктивності РТК при використанні дворуких та двозахватних роботів.

### **9.3. Основні напрямки підвищення економічної ефективності використання промислових роботів у складі РТК**

Практика експлуатації промислових роботів ставить високі вимоги до ефективності їх використання. Одним із найбільш загальних критеріїв прогресивності та економічної ефективності нової техніки є підвищення продуктивності праці. Теорія продуктивності праці [8, 33, 62] дозволяє аналізувати вплив основних техніко-економічних характеристик конструкцій роботів на підвищення продуктивності праці. На основі цієї теорії продуктивність праці визначає відношення кількості випущеної продукції до трудових витрат:

$$П = W / T,$$

де  $П$  – продуктивність праці;

$W$  – кількість випущеної продукції;

$T$  – трудові витрати, необхідні для випуску даної кількості продукції.

Підвищення продуктивності праці визначається як відношення продуктивності обладнання, обслуговування якого може здійснюватися промисловим роботом і робітником (чи іншим роботом):

$$\lambda = П_2 / П_1;$$

де  $\lambda$  – коефіцієнт підвищення продуктивності праці;

$\Pi_1$  – продуктивність праці, яку забезпечує обладнання при обслуговуванні його робітником;

$\Pi_2$  – продуктивність праці, яку забезпечує обладнання при обслуговуванні його роботом.

Продуктивність праці на робочому місці:

$$\Pi_1 = \frac{W_1}{T_1} = \frac{Q_1 \times N}{T_{ж1} \times N} = \frac{Q_1}{T_{ж1}},$$

де  $Q_1$  – кількість випущеної продукції за рік;

$T_{ж1}$  – поточні річні витрати живої праці на обслуговування робітником обладнання (річна заробітна плата, відрахування на соціальне страхування та ін.);

$N$  – час експлуатації обладнання у роках.

Цю формулу, через параметри роботи в різні зміни, можна записати:

$$\Pi_1 = \frac{Q'_1 + Q''_1 + Q'''_1}{T'_{ж1} + T''_{ж1} + T'''_{ж1}},$$

де  $Q'_1 \dots Q'''_1$ ;  $T'_{ж1} \dots T'''_{ж1}$  – відповідно, значення кількості випущеної продукції і витрат живої праці по першій, другій та третій змінах.

Якщо використати значення циклової продуктивності (приймаючи умову, що випускаються або обробляються на обладнанні одні і ті ж самі деталі або вироби):

$$q_1 = 1 / t_1,$$

де  $t_1$  – період часу, за який виконано повний цикл обробки, на даному обладнанні при обслуговуванні його робітником,

тоді:

$$\Pi_1 = \frac{q_1 (F'_1 j'_1 + F''_1 j''_1 + F'''_1 j'''_1)}{T'_{ж1} + T''_{ж1} + T'''_{ж1}},$$

де  $j'_1$ ;  $j''_1$ ;  $j'''_1$  – коефіцієнт (ступінь) завантаження (використання) обладнання протягом зміни при обслуговуванні обладнання робітником;

$F_1'$ ;  $F_1''$ ;  $F_1'''$  – фонд часу роботи обладнання кожної зміни.

Якщо ввести середнє значення коефіцієнта завантаження обладнання ( $j_1' = j_1'' = j_1''' = j_1$ ) і, враховуючи, що фонд часу ( $F_1' = F_1'' = F_1''' = F_1$ ), то формулу можна записати:

$$P_1 = \frac{q_1 \cdot F_1 \cdot j_1 \cdot \psi_1}{T_{ж1}} = \frac{q_1 \cdot F_1 \cdot j_1}{T_{ж1}},$$

де  $T_{ж1}$  – середньозмінна величина поточних витрат живої праці;

$\psi$  – змінність роботи обладнання.

Продуктивність праці, яку забезпечить обладнання при обслуговуванні його роботом, буде:

$$P_2 = \frac{W_2}{T_2} = \frac{Q_2 N}{T_{п2} + N(T_{v2} + T_{ж2})},$$

де  $Q_2$  – річний випуск продукції при даному варіанті експлуатації обладнання;

$T_{п2}$  – одноразові витрати минулої праці на створення, транспортування та монтаж робота;

$T_{v2}$  – річні поточні витрати минулої праці, пов'язані з експлуатацією робота (електроенергія, ремонт і т.п.);

$T_{ж2}$  – поточні річні витрати живої праці на обслуговування робота (заробітна плата наладчика).

При роботі обладнання в кілька змін кількість випущеної продукції можна представити:

$$W_2 = Q_2 N = Q_2 \psi N = q_2 F_2 j_2 \psi_2 N,$$

де  $q_2$  – циклова продуктивність обладнання при обслуговуванні його роботом;

$F_2$  – фонд часу роботи обладнання та робота в одну зміну;

$j_2$  – середній (по різних змінах) коефіцієнт завантаження обладнання;

$\psi_2$  – змінність роботи обладнання.

Трудові витрати з урахуванням змінності роботи обладнання

та робота можна записати:

$$T_2 = T_{п2} + N (T_{v2} + T_{ж2}) = T_{п2} + N \psi_2 (T_{v2} + T_{ж2}).$$

Тоді:

$$П_2 = \frac{q_2 \cdot F_2 \cdot j_2 \cdot y_2 \cdot N}{T_{п2} + N(T_{v2} + T_{ж2})}.$$

Збільшення продуктивності праці від використання роботів (враховуючи, що фонд часу  $F_1 = F_2 = F$ ) буде:

$$I = \frac{П_2}{П_1} = \frac{q_2 \cdot j_2 \cdot y_2 \cdot N}{T_{п2} + N \psi_2 (T_{v2} + T_{ж2})} \times \frac{T_{ж1}}{q_1 j_1}.$$

Оскільки порівняння повинно здійснюватися при однаковій змінності роботи обладнання  $\psi_1 = \psi_2 = \psi$ , то одержимо:

$$I = \frac{q_2}{q_1} y \frac{j_2}{j_1} \frac{N \cdot T_{ж1}}{T_{п2} + N \psi (T_{v2} + T_{ж2})},$$

Позначимо:

$\phi = q_2/q_1$  – збільшення продуктивності обладнання від використання робота;

$\omega = j_2/j_1$  – збільшення коефіцієнта завантаження обладнання від використання робота.

Розділивши трудові витрати на  $T_{ж1}$ , одержимо:

$$I = j y v \frac{N}{k + N y (m + 1/\epsilon)},$$

де  $k = T_{п2}/T_{ж1}$  – коефіцієнт відносної вартості робота, який визначає відношення одноразових витрат на придбання та встановлення робота до річної заробітної плати робітника, який обслуговує дане обладнання;

$m = T_{v2}/T_{ж1}$  – коефіцієнт експлуатаційних витрат, який визначає відношення річних поточних витрат минулої праці, що пов'язані з експлуатацією робота, до тієї ж величини заробітної плати;

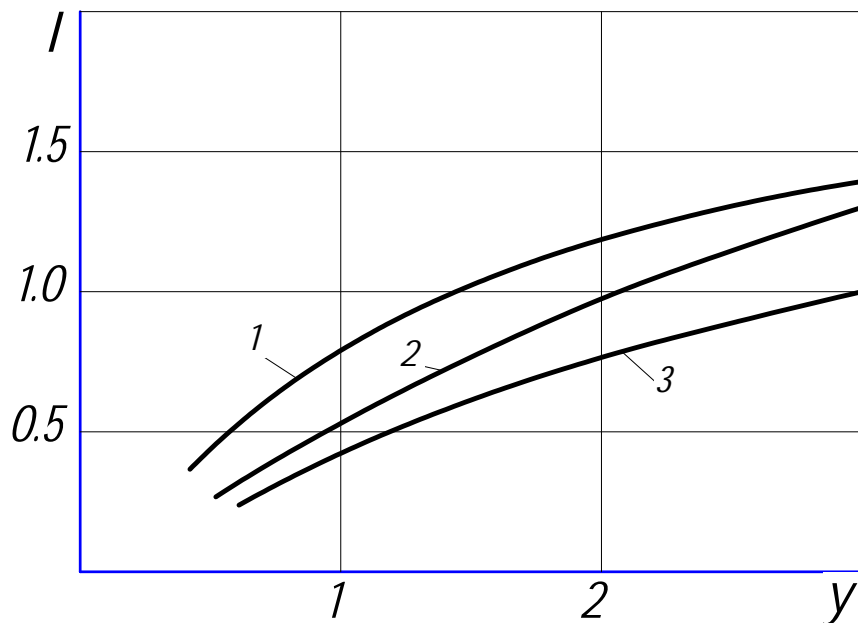
$\epsilon = T_{ж1}/T_{ж2}$  – коефіцієнт скорочення витрат живої праці при використанні робота.

Із формули випливає, що збільшення продуктивності праці при використанні роботів прямопропорційно залежить від зростання продуктивності самого обладнання ( $\phi$ ) та збільшення коефіцієнта завантаження обладнання ( $\omega$ ). Підвищення продуктивності обладнання, як правило, має місце в тому випадку, якщо робот виконує завантаження і розвантаження верстата швидше робітника, скорочуючи тим самим непродуктивне простоювання обладнання. Для цього необхідно, щоб робот мав велику швидкодію рухів по всіх ступенях рухомості, мав багатозахватне або багаторуке виконання та ін. Підвищення продуктивності завантаження обладнання досягається також за рахунок "невтомлюваності" робота, тобто його можливості багаторазово, з високою швидкістю та точністю повторювати заданий цикл рухів, а також відсутності в його роботі "перекурів" та ін. відхилень від необхідної ритмічності роботи.

Збільшення продуктивності праці ( $\lambda$ ) значною мірою залежить від коефіцієнта відносної вартості робота ( $k$ ), що досягається за рахунок зниження вартості робота і підвищення річної економії заробітної плати. Основні напрямки зниження вартості робота пов'язані зі стандартизацією та уніфікацією основних вузлів та деталей роботів, створенням модульних конструкцій, централізованим виробництвом роботів. Для збільшення економії заробітної плати необхідно використовувати роботи, що здійснюють багатOVERSTATNE обслуговування, домагатися більш повного завантаження їх за часом та ін.

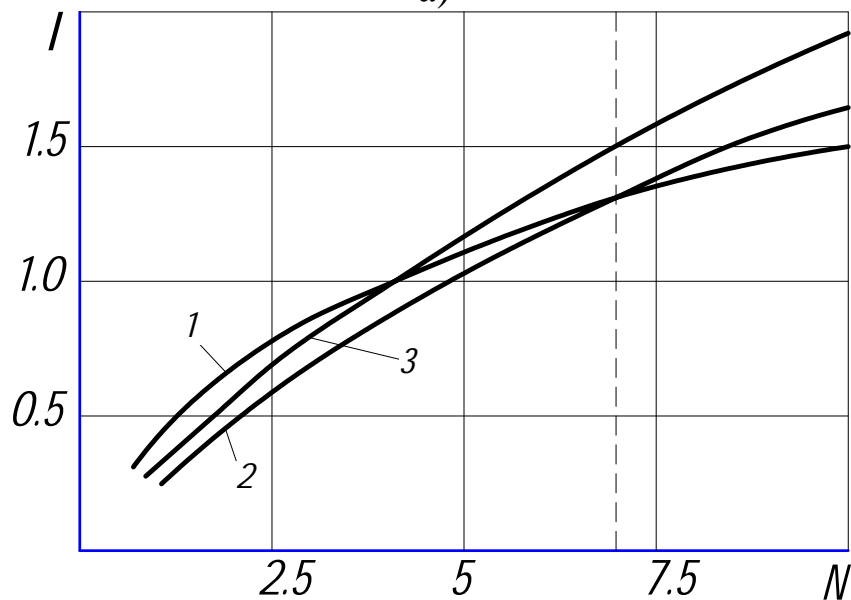
Вплив змінності використання роботів на зростання продуктивності праці показано на рис. 9.13, а. При побудові цих залежностей прийнято, що роботи мають різну вартість: крива 1 – вартість використовуваного робота в два рази менше вартості робота - крива 2. Останні дані вказані на рисунку. Також враховувалося, що роботи мають однакові показники використання

( $\varphi = 1$ ;  $\omega = 1$ ), а тому роботи з більшою вартістю є більш сучасними і потребують менших експлуатаційних витрат ( $m$ ,  $\epsilon$ ).



1.  $j = 1$ ;  $N = 5$ ;  $m = 0.2$ ;  $e = 4$ ;  $k = 4$ .
2.  $j = 1$ ;  $N = 5$ ;  $m = 0.1$ ;  $e = 8$ ;  $k = 8$ .
3.  $j = 1$ ;  $N = 5$ ;  $m = 0.2$ ;  $e = 4$ ;  $k = 8$ .

а)



1.  $j = 1$ ;  $y = 2$ ;  $m = 0.2$ ;  $e = 4$ ;  $k = 4$ .
2.  $j = 1$ ;  $y = 2$ ;  $m = 0.1$ ;  $e = 8$ ;  $k = 8$ .
3.  $j = 1.2$ ;  $y = 2$ ;  $m = 0.1$ ;  $e = 8$ ;  $k = 8$ .

б)

Рис. 9.13. Залежності продуктивності праці від змінності та часу експлуатації робота

Якщо ж використовується більш дорогий робот (варіант – крива 2), а експлуатаційні витрати не зменшуються, то ефективність такої роботизації значно зменшується (крива 3).

Із графіків випливає, що підвищення змінності веде до значного збільшення продуктивності праці. Особливо ефективним є перехід від однозмінного використання роботів до двозмінного. Подальше підвищення змінності не дає такого ж значного росту продуктивності праці. Найбільше це стосується роботів меншої вартості, де інтенсивність збільшення експлуатаційних витрат вища.

Залежність зміни продуктивності праці від часу експлуатації (N) при різних значеннях характеристик роботів наведена на рис. 9.13, б. При малих термінах експлуатації роботів більш вигідним буде використання спрощених конструкцій меншої вартості (крива 1).

Якщо термін експлуатації значний, то доцільніше використовувати більш сучасні роботи більшої вартості, але меншими експлуатаційними витратами (крива 2). Точка перетину цих кривих визначає межі їх доцільного використання. Усі розглянуті залежності наведені з умовою, що продуктивність і завантаження обладнання постійні ( $\varphi=1$ ;  $\omega=1$ ). Якщо ж використання робота збільшує продуктивність ( $\varphi$ ), то ефективність такої експлуатації прямо пропорційно збільшується (крива 3). Подібна залежність має місце і від збільшення коефіцієнта завантаження обладнання ( $\omega$ ), що потребує менших витрат, ніж для підвищення продуктивності обладнання ( $\varphi$ ).

У практиці оцінку ефективності нової техніки також визначають за терміном окупності додаткових капітальних витрат. З точки зору продуктивності суспільної праці, термін окупності – це той термін часу ( $N = T$ ), коли продуктивність праці обох варіантів зрівнюється по величині, тобто  $\lambda=1$ .

Підставляючи ці значення у формулу зростання продуктивності праці, отримуємо формулу терміну окупності додаткових капітальних витрат на створення та впровадження промислових роботів:

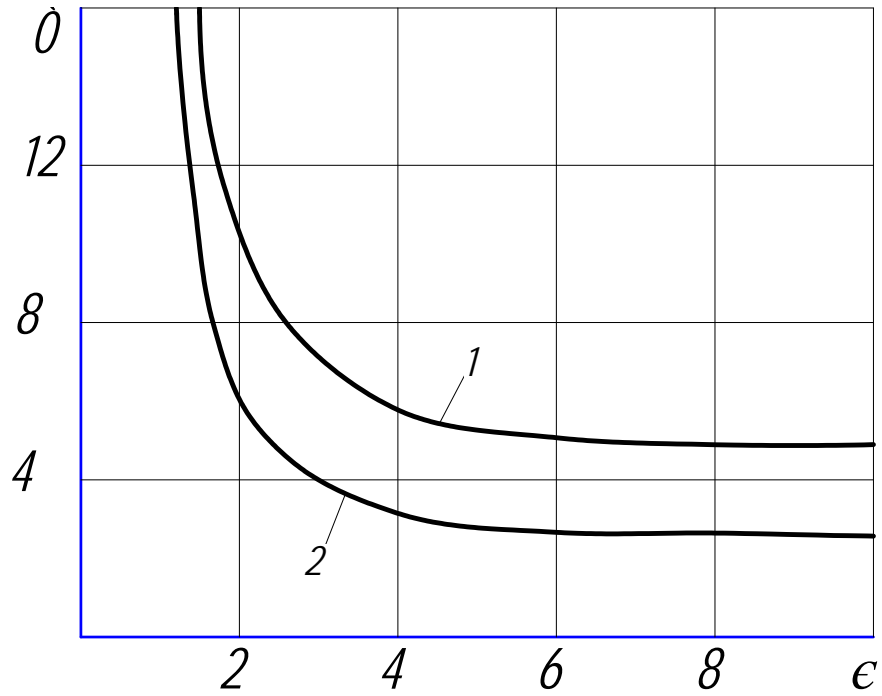
$$T = \frac{k}{y [j \times w - (m + 1/\epsilon)]}$$

Термін окупності роботів прямопропорційно залежить від відносної їх вартості ( $k$ ) і зворотнопропорційно від змінності їх використання ( $\psi$ ).

Залежність ( $T$ ) від величини поточних витрат на налагодження та обслуговування робота ( $\epsilon$ ) наведена на рис. 9.14, а. Ці графіки вказують, що збільшення ( $\epsilon$ ) забезпечує значне скорочення термінів окупності тільки в початковий період. Для подальшого зменшення термінів окупності необхідно покращувати техніко-економічні характеристики робота (крива 2 відносно кривої 1). Із графіків також випливає, що норма обслуговування одного наладчика повинна складати не менше 4 – 5 роботів.

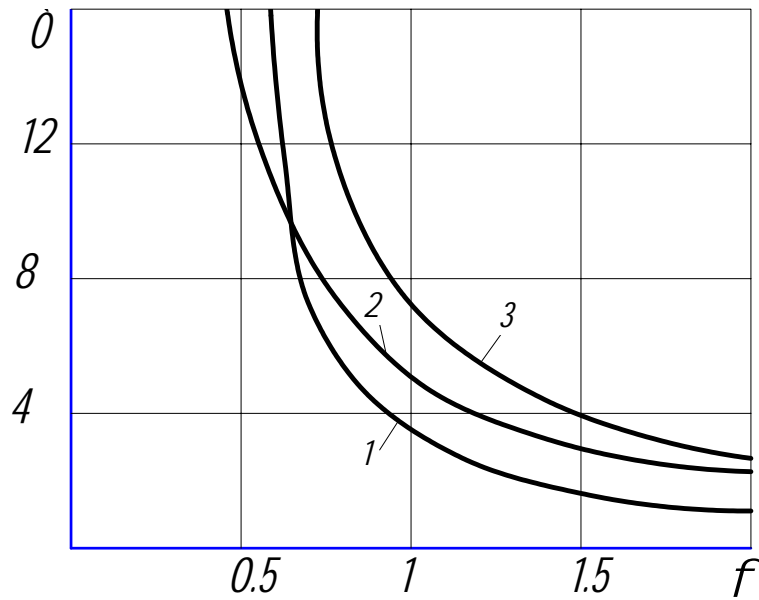
Терміни окупності роботів значною мірою залежать від продуктивності ( $\phi$ ) обладнання (рис. 9.14, б). Навіть незначне зменшення продуктивності обладнання ( $\phi < 1$ ) спричиняє різке збільшення термінів окупності, особливо дороговартісних конструкцій (крива 2), а тим більше для роботів зі значними поточними витратами (крива 3). Така ж закономірність має місце і для залежності ( $T$ ) від ( $\omega$ ).

В цілому для підвищення економічної ефективності від використання промислових роботів необхідно забезпечувати: визначення оптимальної складності та вартості їх конструкції відповідно до цільового призначення; збільшення змінності та ступеня завантаження роботів і обслугованого ними обладнання по часу; забезпечення підвищення продуктивності обладнання від використання роботів.



1.  $j = 1; y = 2; m = 0.1; k = 8.$
2.  $j = 1; y = 2; m = 0.2; k = 4.$

а)



1.  $y = 2; m = 0.2; e = 4; k = 4.$
2.  $y = 2; m = 0.1; e = 8; k = 8.$
3.  $y = 2; m = 0.2; e = 4; k = 8.$

б)

Рис. 9.14. Залежність терміну окупності робота від витрат праці та продуктивності обладнання

## ЛІТЕРАТУРА

1. Автоматические манипуляторы и робототехнические системы. / Под ред. Попова Е.П., Юревича Е.И. – М.: Машиностроение, 1984. – 288с.
2. Ансеров М.А. Приспособления для металлорежущих станков. 4е изд. – М.: Машиностроение, 1975. – 656с.
3. Базров Б.М. Основы технологии машиностроения: Учебник. – М.: Машиностроение, 2007. – 736с.
4. Бойцов В.В. Механизация и автоматизация в мелкосерийном и серийном производствах. – М.: Машиностроение, 1971. – 416с.
5. Борисов А.Н., Алексеев А.В. и др. Модели принятия решений на основе лингвистической переменной. – Рига: Зинатне, 1982. – 256с.
6. Бочков В.М., Сілін Р.І. Обладнання автоматизованого виробництва. Навчальний посібник / За ред. Сіліна Р.І. – Львів: Видавництво Державного університету “Львівська політехніка”, 2000. – 380с.
7. Бурдаков С.Ф. и др. Проектирование манипуляторов промышленных роботов и роботизированных комплексов. – М.: Машиностроение, 1986. – 260с.
8. Волчкевич Л.Н., Ковалев М.П., Кузнецов М.М. Комплексная автоматизация производства. – М.: Машиностроение, 1983. – 267с.
9. Врагов Ю.Д. Анализ компоновок металлорежущих станков. – М.: Машиностроение, 1978. – 298с.
10. Гавриш А.П., Ямпольский Л.С. Гибкие робототехнические системы. – К.: Выща школа, 1989. – 407с.
11. Гавриш А.П., Двойных Н.А. Автоматические загрузочные устройства для промышленных роботов. – К.: Техніка, 1985. – 176с.
12. Гибкие производственные комплексы / Под ред. Беянина

- П.Н., Лещенко В.А. – М: Машиностроение, 1984. – 384с.
13. Детали общемашиностроительного применения. Номенклатура, потребность, очередность разработки типовых комплексных технологических процессов. – М.: ОМТРМ, 1964. – 426с.
  14. Довбня Н.М., Кондратьев А.Н., Юревич Е.И. Роботизированные технологические комплексы в ГПС. – Л.: Машиностроение, 1990. – 302с.
  15. Инструкция по оценке экономической эффективности создания и использования автоматических манипуляторов с программным управлением (промышленных роботов). – М.: НИИМаш, 1984. – 101с.
  16. Камышный Н.И. Автоматизация загрузки станков. – М.: Машиностроение, 1977. – 287с.
  17. Козырев Ю.Г. Промышленные роботы. Справочник. – М.: Машиностроение, 1983. – 374с.
  18. Комиссаров В.И., Леонтьев В.И. Точность, производительность и надежность в системе проектирования технологических процессов. – М.: Машиностроение, 1985. – 224с.
  19. Костюк В.И., Гавриш А.Н., Ямпольский Л.С. и др. Промышленные роботы. – К., Вища школа, 1985. – 359с.
  20. Костюк В.И., Спину Г.О., Ямпольский Л.С. Робототехника. – К.: Вища школа, 1994. – 446с.
  21. Крижанівський В.А., Кузнецов Ю.М., Валявський І.А. і ін. Технологічне обладнання з паралельною кінематикою. – Кіровоград, 2004. – 438с.
  22. Кузнецов Ю.И., Маслов А.Р., Байков А.Н. Оснастка для станков с ЧПУ. Справочник. – М.: Машиностроение, 1983. – 359с.
  23. Кузнецов Ю.М., Луців І.В., Дубиняк С.А. Теорія технічних систем. – К. – Т., 1998. – 310с.
  24. Кузнецов Ю.М. Станки с ЧПУ и станочные комплексы. – К. –

- Т. ЗМОК, 2000. – 343с.
25. Малов А.Н. Загрузочные устройства металлорежущих станков. – М.: Машиностроение, 1972. – 396с.
  26. Механика промышленных роботов. В 3-х к. /Под ред. Фролова К.Ф., Воробьева Е.И. – М.: Высшая школа, 1988.
  27. Сафраган Р.Э., Кривов Г.А., Татаренко В.Н. Модульное оборудование для гибких производственных систем механической обработки: Справочник / Под. ред. Сафрагана Р.Э. – К: Техника, 1989. – 175с.
  28. Павленко И.И. Кинематическая структура промышленных роботов // Изв. ВУЗов «Машиностроение». – 1977. – №9. – С. 25 – 28.
  29. Павленко И.И. Основные показатели двигательных возможностей роботов // Вестник машиностроения. – 1980. – №4. – С.9-11.
  30. Павленко И.И. Конструктивные и кинематические варианты промышленных роботов // Вестник машиностроения. – 1980. – №11. – С.3-5.
  31. Павленко І.І. Захватні пристрої роботів / Павленко І.І., Годунко М.О. – Кіровоград: Вид. Лисенко В.Ф., 2014. – 368с.
  32. Павленко И.И. Особенности определения кинематических схем роботов // Вестник машиностроения. – 1985. – №3. – С.26-30.
  33. Павленко І.І. Промислові роботи: основи розрахунку та проектування. – Кіровоград: КНТУ, 2007. – 420с.
  34. Павленко І.І. Рухові характеристики промислових роботів. – Кіровоград: КДТУ, 2000. – 124с.
  35. Павленко І.І. Структура промислових роботів. – Кіровоград: КІСМ, 1998. – 100с.
  36. Павленко І.І. Точність та динаміка конструкцій промислових роботів. – Кіровоград: КДТУ, 2002. – 104с.
  37. Павленко І.І., Мажара В.А. Структура продуктивності

- верстатних роботизованих комплексів // Надійність інструменту та оптимізація технологічних систем. Збірник наукових праць. – Вип. 17 – Краматорськ: ДДМА, 2005. – С. 131 – 137.
38. Павленко І.І., Мажара В.А. Продуктивність функціонування двозахватних промислових роботів на позиціях допоміжних пристроїв // Прогресивні технології і системи машинобудування. Міжнародний збірник наукових праць. – Вип. 30 – Донецьк: ДонНТУ, 2005. – С. 170 – 175.
39. Павленко І.І., Мажара В.А. Конструктивно-кінематична структура двозахватних пристроїв промислових роботів // Надійність інструменту та оптимізація технологічних систем. Збірник наукових праць. – Вип. 19 – Краматорськ – Київ, 2006. – С. 104 – 109.
40. Павленко І.І., Годунко М.О. Конструктивна та силова структура хватних пристроїв промислових роботів // Загальнодержавний міжвідомчий науково-технічний збірник. Конструювання, виробництво та експлуатація сільськогосподарських машин. Вип. 36. – Кіровоград: КНТУ, 2006. – С. 44 – 49.
41. Павленко І.І., Годунко М.О. Аналіз впливу характеристик хватних пристроїв промислових роботів на силові їх навантаження // Збірник наукових праць КНТУ. Техніка в сільськогосподарському виробництві, галузеве машинобудування, автоматизація. Вип. 20. – Кіровоград: КНТУ, 2008. – С. 150 – 154.
42. Павленко І.І. Промислові роботи та РТК. Монографія. – Кропивницький: Вид. Лисенко В.Ф., 2016. – 492с.
43. Панов А.А. и др. Обработка металлов резанием. Справочник технолога. – М.: Машиностроение, 1988. – 736с.
44. Петраков Ю.В., Мельничук П.П. Автоматизація технологічних процесів у машинобудуванні засобами мікропроцесорної техніки. – Житомир, ЖІТІ, 2001. – 194с.
45. Промышленные роботы в машиностроении: Альбом схем и

- чертежей. / Под ред. Соломенцева Ю.М. – М.: Машиностроение, 1987. – 140с.
46. Пуховский Е.С. Технологические основы гибкого автоматизированного производства: Учеб. пособие. – К.: Выща школа, 1989. – 240с.
47. Пуш В.Э., Пигерт Р., Сосонкин В.А. Автоматические станочные системы. – М.: Машиностроение, 1982. – 345с.
48. Роботизированные производственные комплексы. / Под ред. Козырева Ю.Г., Кудинова А.А. – М.: Машиностроение, 1987. – 287с.
49. Робототехника и гибкое автоматизирование производство. В 9-ти кн. Учебное пособие для вузов. / Под ред. Макарова И.М. – М.: Высшая школа, 1986.
50. Робототехнические системы в сборочном производстве. / Под ред. Е.В. Пашкова. – К.: Вища школа, 1987. – 272с.
51. Самотокин Б.Б., Швец В.И. Робототехнические системы. – К.: КПИ, 1987. – 76с.
52. Соломенцев Ю.М. Технологические основы ГПС. – М.: Машиностроение, 1991. – 312с.
53. Справочник технолога – машиностроителя. В 2-х т. / Под ред. Косиловой А.Г., Мещерякова Р.К. – М.: Машиностроение, 1985.
54. Справочник по промышленной робототехнике. / Под ред. Ш. Нофа – М.: Машиностроение, 1989.
55. Спыну Г.А. Промышленные роботы. Конструирование и применение. – К.: Вища школа, 1991. – 306с.
56. Струтинський В.Б. Математичне моделювання процесів та систем механіки. – Житомир: ЖІТІ, 2001. – 612с.
57. Струтинський В.Б., Мельничук П.П. Математичне моделювання металорізальних верстатів. – Житомир: ЖІТІ, 2002. – 570с.
58. Технологічні машини. Розрахунок і конструювання: Навчальний посібник / Ю.В. Кодра, З.А. Стоцько; За ред. З.А.

- Стоцька. – Львів: Бескид БІТ, 2004. – 466с.
59. Точность и надежность станков с числовым программным управлением. / Под ред. Проникова А.С. – М.: Машиностроение, 1982. – 256с.
  60. Харченко А.О. Станки с ЧПУ и оборудование гибких производственных систем. – К.: ИД “Профессионал”, 2004. – 304с.
  61. Челпанов И.Б., Колпашников С.Н. Схваты промышленных роботов. – Л.: Машиностроение. 1989. – 285с.
  62. Шаумян Г.А. Комплексная автоматизация производственных процессов. – М.: Машиностроение, 1973. – 637с.
  63. Юревич Е.И. Основы роботехники. – М.: Машиностроение, 1985. – 271с.

## Наукове видання

**ПАВЛЕНКО** Іван Іванович  
Доктор технічних наук, професор  
(розділи 1, 2, 3, 4, 5, 9)

**МАЖАРА** Віталій Анатолійович  
Кандидат технічних наук, доцент  
(розділи 6, 7, 8)

## РОБОТИЗОВАНІ ТЕХНОЛОГІЧНІ КОМПЛЕКСИ

### *Монографія*

Редагування автора  
Технічний редактор: В.Ф. Лисенко  
Комп'ютерна верстка: В.А. Мажара  
Дизайн обкладинки: Д.І. Дойч

Формат 60x84 1/16. Ум. друк. Арк 22,32. Облік видав арк. 10,84. Тираж 300. Зам 396.

Видавництво ТОВ «КОД»  
25009, м. Кропивницький, вул. Соборна, 7а,  
тел./факс (0522) 322-326  
Свідотство державного комітету інформаційної політики:  
Серія ДК № 995 від 24.07.2002 року.

Виготовлювач СПД ФО Лисенко В.Ф.  
25028, м. Кропивницький, вул. Пацаєва, 14, корп. 1, кв. 101. Тел.: (0522) 322-326  
Свідотство суб'єкта видавничої справи: серія ДК № 3904 від 22.10.2010