

УДК 62.585.2.001.4

**В.А. Павлюк-Мороз, доц., В.В. Руських, доц., канд. техн. наук, О.В. Крилов, ас.,
Р.А. Осін, ас.**

Кіровоградський національний технічний університет

Вплив процесу обкатки на довговічність шестеренних насосів

В статті приведена методика та результати ресурсних стендових випробувань шестеренних насосів НШ32А-3, обкатаних із застосуванням металоплакуючої робочої рідини.
ресурсні випробування, металоплакуюча рідина, шестеренний насос

В проблемі підвищення довговічності та надійності при виготовленні або ремонті шестеренних насосів все більше уваги приділяється заключній операції – обкатці.

Найбільш ефективним способом скорочення часу та підвищення довговічності насосів на стадії обкатки є застосування металоплакуючих робочих рідин [1, 2].

Металоплакуючі робочі рідини в період обкатки утворюють на поверхнях тертя плівки з м'якого металу, які сприяють зниженню коефіцієнта тертя, тепло напруженість та спрацювання деталей, перешкоджають виникненню задирів.

Мета даної роботи – експериментально визначити довговічність шестеренних насосів після обкатки із застосуванням металоплакуючої робочої рідини.

Об'єктом досліджень були шестеренні насоси НШ32А-3, які пройшли обкатування на режимах, наведених в роботі [3], після чого були визначені основні параметри насосів.

При обкатці шестеренних насосів застосовували металоплакуючу робочу рідину, до складу якої входять наступні інгредієнти, мас. %:

– хлорна мідь	- 4,9;
– двохлорне олово	- 0,8...3;
– сечовина	- 0,7...1,3;
– формалін, 37%	- 14...22;
– сечовино-формальдегідна смола	- 0,7...1,7;
– нітрит натрію	- 0,08...0,4;
– гліцерин	- до 100.

Визначення довговічності шестеренних насосів за ДСТУ 2192-93 проводять випробуванням на ресурс.

Перевірку ресурсу шестеренних насосів НШ32А-3, обкатаних із застосуванням металоплакуючої рідини проводили у гідролaborаторії ВАТ „Гідросила” на стенді для ресурсних випробувань СИН-36.

Технічна характеристика стенду для ресурсних випробувань.

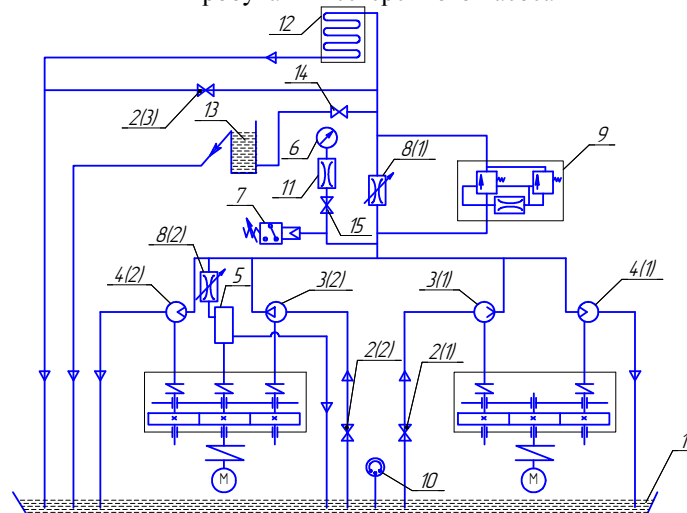
1. Тип	стаціонарний;
2. Максимальний тиск, обмежений запобіжним клапаном, МПа	20;
3. Привод гідровузлів	від електродвигуна через мультиплікатор;
4. Електродвигун	АО-82-4 ГОСТ 13859-68;
5. Кількість електродвигунів, шт.	2;

6. Потужність електродвигуна, кВт	55;
7. Частота обертання, об/хв.	1460;
8. Передаточне число мультиплікатора	1,64;
9. Кількість мультиплікаторів, шт.	2;
10. Частота обертання приводних валів гідровузлів, об/хв.:	
насосів	2400;
моторів	1460;
11. Охолодження робочої рідини	повітряне;
12. Діапазон регулювання тиску, МПа	0...200;
13. Маса стенду, кг	2340;
14. Об'єм гідробаку, м ³	1,1.

Загальний вид стенду та гідромеханічна схема стенду представлені на рисунках 1 та 2.



Рисунок 1 – Загальний вид стенду СИН – 36 для ресурсних прискорених випробувань шестеренного насоса



1- бак; 2(1), 2(2)- вентилі; 3(1), 3(2)-насоси, що випробовуються; 4(1), 4(2)- мотори, що випробовуються; 5- гідропристрій; 6- манометр; 7- реле тиску; 8(1), 8(2)- дроселі; 9- клапан запобіжний; 10- термометр; 11- демпфер; 12- установка повітряного охолодження; 13- бачок визначення підсмоктування повітря; 14- вентиль; 15 - кран

Рисунок 2 - Гідралічна схема установки для проведення ресурсних випробувань експериментального шестеренного насоса

Випробування проводили по етапам при циклічному навантаженні від 0 до 16 МПа.

Режими випробувань:

– робочий тиск, МПа	16;
– частота обертів, об/хв.	2400;
– режим навантаження	циклічний;
– частота циклу, Гц	1,25;
– робоча рідина	масло мінеральне МГЕ-46В;
– температура робочої рідини, °С	30...80;
– тривалість випробувань, циклів	10^6 ;
– швидкість зміни тиску в гідравлічній системі стенду	

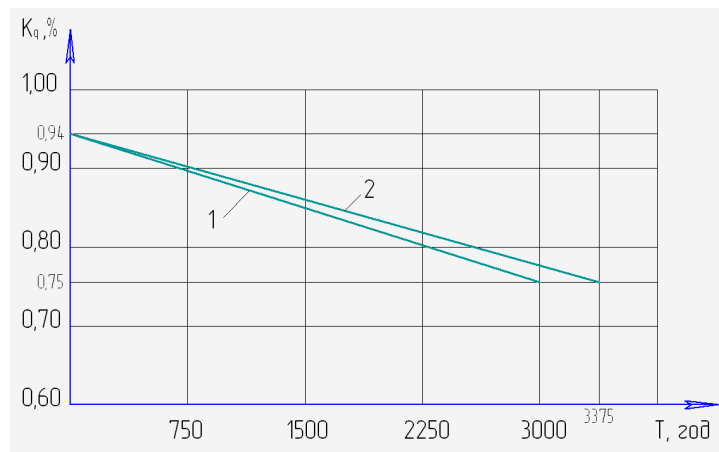
не повинна перевищувати, МПа/с:

– при навантаженні	350;
– при розвантаженні	1000.

Перед встановленням насосів на випробування по визначенню ресурсу та після кожного етапу (250000 ± 50000 циклів) проводилась перевірка коефіцієнту подачі K_q .

Критерієм граничного стану насосів є зниження величини коефіцієнту подачі K_q (від початкового значення) не більше 20%.

Залежність зміни коефіцієнту подачі від тривалості випробувань наведений на рисунку 3.



1 – шестеренні насоси НШ 32-А3, обкатані за заводською технологією; 2 – шестеренні насоси НШ 32-А3, обкатані із застосуванням металоплакуючої робочої рідини

Рисунок 3 – Залежність зміни коефіцієнту подачі від тривалості випробувань на ресурс шестеренних насосів НШ 32-А3

Як показали ресурсні випробування шестеренних насосів НШ32А-3, які пройшли обкатку із застосуванням металоплакуючої рідини, їх довговічність підвищилась на 375 годин порівняно з насосами, обкатаних за заводською технологією.

Список літератури

1. Балабанов, В.И., Ищенко С.А., Беклемишев В.И. Триботехнология в техническом сервисе машин. М., «Изумруд», -2005. – 177 с.
2. Гаркунов Д.Н. Триботехника, износ и безизносность. М.: Изд-во МСХА, 2001. -586 с.
3. Павлюк-Мороз В.А., Крилов О.В. та інші. Підвищення якості стендової обкатки шестеренних насосів. Збірник наукових праць Кіровоградського національного технічного університету. Техніка в сільськогосподарському, галузеве машинобудування, автоматизація. Випуск 20, Кіровоград, 2008. – С.236-243.

В. Павлюк-Мороз, В. Руських, О. Крилов, Р. Осін

Влияние процесса обкатки на долговечность шестеренных насосов

В статье приведена методика и результаты ресурсных стендовых испытаний шестеренных насосов НШ32А-3, обкатанных с применением металлоплакирующей рабочей жидкости.

The article describes the methodology and results of resource test bench gear pumps НШ32А-3, have been run using metalloplaking working fluid.

УДК 631.172:633.521

А.С. Лімонт, доц., канд. техн. наук

Житомирський національний агроекологічний університет

Швидкість руху агрегату і висота брання льону-довгунця як фактори якості очісування стебел комбайном

Розглянуто втрати насіння від недоочісування стебел залежно від швидкості руху льонозбирального комбайнового агрегату та висоти брання льону-довгунця. Вплив досліджуваних факторів на якість очісування визначений з використанням елементів дисперсійного аналізу.

льон-довгунець, збирання, комбайн, стебло, очісування, якість, дисперсія, аналіз

Постановка проблеми. Швидкість руху льонозбирального комбайнового агрегату і висота брання льону-довгунця виступають як регульовані параметри комбайна, які визначають продуктивність агрегату і функціонування його з позицій екологоспрямованого розвитку механізованого збирання. Із збільшенням висоти брання зменшується засміченість льоновороху бур'янами, що сприяє економній витраті палива при його сушінні та наступній переробці. З висотою брання пов'язане і розміщення стебел в затискному конвеєрі, що відповідним чином впливає на якість очісування стебел. На якість очісування впливає і швидкість руху комбайна. У пропонованій статті передбачено з'ясувати деякі з питань проблеми механізованого збирання льону-довгунця, що висвітлюють вплив експлуатаційних режимів комбайнів на ефективність їх використання.

Аналіз останніх досліджень та публікацій. В льонозбиральних підприємствах України та інших держав, що виникли на теренах колишнього Радянського Союзу, на збиранні льону-довгунця крім інших засобів механізації використовують і комбайни ЛК-4Т та їх модифікації. Дослідженням робочого процесу цих комбайнів займалися науковці науководослідних і навчальних закладів аграрного спрямування та фахівці-виробничники. Дослідників цікавили питання, що пов'язані з вивченням енергетичних властивостей машин та якісних показників їх роботи. В останні роки вивченням комбайнового збирання льону-довгунця займалися В.М. Булгаков, Р.Н. Гілязетдінов, А.Ю. Горбовий, В.Ф. Дідух, В.І. Макаєв, О.О. Налобіна, О.В. Сидорчук, Г.А. Хайліс, А.О. Шарибура, В.О. Шейченко та ін. У працях цих науковців розглянуто низку питань, що висвітлюють теоретичні основи використання комбайнових агрегатів на збиранні льону-довгунця. Проте в публікаціях перерахованих вчених недостатньо висвітлений процес очісування стебел, що супроводжується втратами насіння. За дослідженнями, наприклад [7], втрати насіння при збиранні льону-довгунця комбайнами можуть сягати 23,0...43,0% від біологічної врожайності. При цьому втрати від недоочісування коробочок зі стебел можуть становити 50,0% від загальних втрат.