

УДК 321.728

Ф.М. Капелюшний, доц., канд. техн. наук, Л.М.Кривоблоцька, доц., канд. физ.-мат. наук, С.Є.Катеринич, доц., канд. техн. наук

Кіровоградський національний технічний університет

Технологічний процес відновлення гільз циліндрів методом термопластичного деформування

В статті запропоновано нову технологію відновлення гільз циліндрів за допомогою термопластичного деформування поверхонь. Розроблено раціональний план операцій технологічного процесу відновлення гільз для впровадження на ремонтних підприємствах при серійному і багатосерійному типах відновлення деталей. **термопластичне деформування, технологія відновлення, процес охолодження, теплообмін, фазові перетворення**

Результати проведених досліджень дозволили розробити і запропонувати нову технологію відновлення гільз циліндрів двигунів внутрішнього згорання методом термопластичного деформування. При цьому розроблене і запропоноване у виробництво технологічне оснащення для реалізації даної технології.

Розроблена технологія відновлення гільз циліндрів включає ряд операцій, що виконуються відповідно до схеми на рис. 1.



Рисунок 1 – Схема технологічного процесу відновлення гільз циліндрів методом термопластичного деформування

Дефектування проводиться зовнішнім оглядом і обміром з метою вибракування гільз, непридатних до відновлення. Не підлягають відновленню гільзи, що мають наступні дефекти: тріщини, обломи будь-якого характеру та розташування, корозійне та кавітаційне руйнування зовнішньої поверхні гільзи глибиною більше 3 мм, діаметральний знос внутрішньої поверхні більше 0,5 мм.

Процес термопластичного деформування гільз циліндрів здійснюється наступним чином (рис. 2, а) [1].

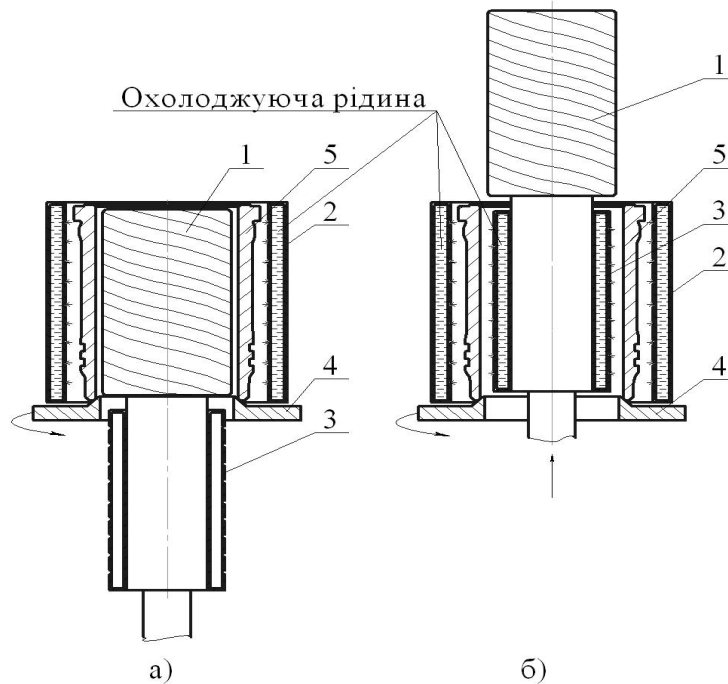


Рисунок 2 – Схема технологічного процесу термопластичного деформування гільз циліндрів

Гільзу 5 нижнім кінцем встановлюють на механізм обертання 4 так, що ззовні деталі знаходиться зовнішній спреєр 2, а в середині – джерело нагрівання 1, яке виконане таким чином, що різна кількість теплоти нагрівача заздалегідь нерівномірно розподілена по твірній внутрішньої спрацьованої поверхні в залежності від величини її зносу. Коли температура на зовнішній поверхні гільзи сягає 450°C , вмикається зовнішній спреєр імпульсної дії 2 і підтримує її температуру в межах $400\text{...}450^{\circ}\text{C}$ цим самим запобігає її деформації в бік збільшення діаметру. Для рівномірності нагріву та охолодження деталі по колу, їй надають обертальний рух за допомогою механізму обертання 4. Внутрішня поверхня продовжує нагріватися до температури $730\text{...}750^{\circ}\text{C}$. Направлений тепловий потік джерела нагрівання 1 нагріває деталь від центра до периферії. Цей процес призводить до поступового утворення теплового вісесиметричного градієнта великої крутизни. При чому, у верхній частині гільзи 5 температура нагрівання ще з самого початку процесу відновлення більша ніж у нижній частині, а отже, має місце осьовий градієнт температур.

Досягнувши заданих температур, матеріал гільзи переходить у пластичний стан і під дією градієнта температур в металі проходять пластичні деформації, які мають напрям від менш нагрітої до більш нагрітої ділянки. Тобто, матеріал з менш прогрітих ділянок, де менша величина зносу перерозподіляється в зону більшого нагріву, де більший знос. Паралельно з цим у внутрішніх шарах матеріалу спостерігатиметься явище часткової графітизації, при якому величина приросту об'єму визначається кількістю вуглецю, що перейшов із цементиту в графіт, зменшуючи при цьому внутрішній діаметр гільзи.

Деталь утримують в такому стані певний час в залежності від величини зносу. Після того як внутрішній діаметр в зоні найбільшого зносу досягне номінальних значень, джерело нагрівання вимикається і переміщується за межі гільзи 5, а внутрішній спреєр 3 займає його місце (рис. 2, б) і одразу вмикається. Відбувається процес гартування внутрішньої робочої поверхні деталі.

Таким чином, робоча поверхня відновленої гільзи суттєво не втрачає фізико-механічних властивостей і не потребує значних витрат на чистову обробку.

Величина пластичної деформації гільз циліндрів в коловому напрямку приймається рівною 0,7...0,8 мм, що дозволяє обробляти її під номінальний розмір.

Для нагрівання гільз циліндрів може використовуватися керамічне осердя з навитою ніхромовою спіраллю на бічній його поверхні. Витки спіралі по висоті осердя розміщуються з різним кроком навивки, в залежності від ступеня зносу гільзи.

Для відновлення посадочних поясок гільз циліндрів розроблена і впроваджена у виробництво технологія контактного приварювання присадного матеріалу [3]. Відновлення здійснюється на установці 011-01-10 сталеву холоднокатану стрічкою з низьковуглецевої сталі (наприклад, стрічкою 08кп-М-2-08×90 ГОСТ 503-81). Приварювання проводиться кільцевими замкнутими швами. До місця контакту електродів з гільзою подається вода для охолодження в кількості 2,5...3 л/хв. Час зварювання – 0,03 с, проковування – 0,02 с, пауза – 0,05 с. Частота обертання гільзи $n = 1,5 \text{ хв}^{-1}$.

Для відновлення посадочних поясок розроблена також технологія легкоплазмового напилення на установці моделі 15В-Г порошком ПГ-10Н-04 [2].

Механічна обробка гільз циліндрів здійснюється добре відомими методами і засобами.

Після закінчення відновлення гільзи циліндра проводиться контрольна операція. При цьому перевіряються параметри гільзи по ремонтному кресленню заводу.

Список літератури

1. А.с. u2006 12664, кл. В23 Р 6/02. Спосіб відновлення спрацьованої внутрішньої циліндричної поверхні з нерівномірним зносом по висоті, переважно чавунних та сталевих деталей. / Капелюшний Ф.М., Аулін В.В., Калита М.М., Жулай О.Ю./ - № 24912; Заявл. 01.12.2006; Опубл. 25.07.2007, Бюл. №11, 2007. – 3с.
2. Меркулов Е.П. Изучение возможностей номенклатуры и разработка режимов восстановления деталей способом газо-термического напыления: Отчет по НИР/ , Ж.С.Волчегорская, В.В.Анцупов. – Челябинск: УфНИИАТ, 1988. – 58с.
3. Комплект документов на ГТП восстановления деталей автомобиля КамАЗ контактной приваркой присадочного материала: Отчёт по НИР / Е.П.Меркулов. Челябинск: УфНИИАТ, 1991. – 38 с.

Ф. Капелюшний, Л. Кривоблоцкая, С. Катеринич

Технологический процесс восстановления гильз цилиндров методом термопластического деформирования

В статье предложена новая технология восстановления гильз цилиндров с помощью термопластического деформирования поверхностей. Разработан рациональный план операций технологического процесса восстановления гильз для внедрения на ремонтных предприятиях при серийном и многосерийном типах восстановления деталей.

F. Kapelushniy, L. Krivoblockaya, S. Katerinich

Technological process of proceeding in the shells of cylinders by the method of thermoplastic deformation

In the article new technology of proceeding in the shells of cylinders is offered by means of thermoplastic deformation of surfaces. The rational plan of operation of technological process of proceeding in shells is worked out for introduction on repair enterprises at the serial and serial types of proceeding in details.

Одержано 23.05.10