

С. Мороз, А. Васильковский, Г. Филимоных, А. Анисимов

Энергетический анализ загрузочных транспортеров зерноочистительных машин общего назначения

В статье разработано и проведен анализ математической модели энергозатрат загрузочных транспортеров зерноочистительных машин общего назначения.

S. Moroz, A. Vasilkovskiy, G. Filimonihin, A. Anisimov

Energy Analysis of loading conveyor grain cleaners

This article is designed and analyzed a mathematical model of energy consumption loading conveyor grain cleaners for general purpose.

Одержано 26.10.12

УДК 621.9.048.4

В.І. Носуленко, проф., д-р техн. наук, О.В. Шелепко, асп.

Кіровоградський національний технічний університет

Автоматизована система для розмірної обробки електричною дугою непрофільованим електродом-інструментом

Розглянуто принципи роботи системи управління РОД непрофільованим ЕІ, досліджено методи та можливі напрямки автоматизації процесу. Запропоновано нову структуру автоматизованої системи обробки на основі програмованих логічних контролерів, розроблено та рекомендовано до впровадження на її основі автоматизовану систему. Розроблена автоматизована система управління РОД непрофільованим ЕІ вирішує завдання підвищення продуктивності і зменшення витрат електроенергії при використанні останньої

РОД, непрофільований ЕІ, осцилограма, МЕП, автоматизована система управління, програмовані логічні контролери

При виборі матеріалу для деталей сільськогосподарських машин перевагу надають важкооброблюваним металам та сплавам. В цьому зв'язку, за сучасних умов, все більш широке застосування отримують фізико-технічні способи обробки і, зокрема, спосіб розмірної обробки електричною дугою (РОД) [1], який порівняно з традиційними способами металообробки забезпечує більш високу продуктивність, а за умови використання непрофільованого електрода-інструмента (ЕІ), до того ж, дозволяє обробляти поверхні порівняно великих розмірів[2].

Проте, на ряду з тим, що процес РОД є простим з точки зору регулювання [3] і його продуктивність прямо пропорційно залежить від сили струму і тиску, існують і певні особливості, а саме, у необхідності підтримання оптимального міжелектродного проміжку (МЕП). Це дозволяє уникнути коротких замикань і обривів, які призводять до збільшення витрат електроенергії, зменшення продуктивності і погіршення якості оброблюваної деталі.

© В.І. Носуленко, О.В. Шелепко, 2012

Якісним відображенням стабільності процесу є, так звана, осцилограма процесу, що показує зміни напруги, струму і тиску у часі. Всі типові осцилограми процесу РОД непрофільованим ЕІ (рис.1) умовно можна розділити на дві частини:

- час визначання і досягнення оптимального МЕР;
- підтримання на визначеному рівні останнього.

Якщо друга частина забезпечується порівняно легко за рахунок використання спеціалізованих системи керування, то перша потребує великої кваліфікації оператора, щоб на основі динамічних показників індикаторів за короткий проміжок часу, забезпечити оптимальний технологічний зазор і в подальшому на протязі всього часу обробки контролювати роботу верстату, за для швидкого реагування на випадок обриву чи короткого замикання.

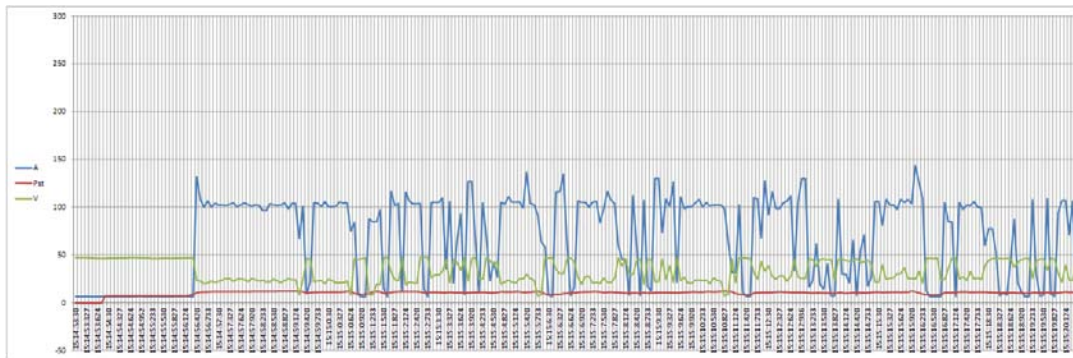


Рисунок 1 – Уривок осцилограми процесу РОД непрофільованим ЕІ

В цьому зв'язку виникає питання автоматизації процесу РОД непрофільованим ЕІ. Це є один із головних шляхів підвищення продуктивності, зменшення енерговитрат, відсутності потреби у високій кваліфікації оператора і зменшення впливу людського фактору.

Яка ж автоматизація потрібна? Зрозуміло, що при розробці нових верстатів необхідно, орієнтуючись на досвіді розробки аналогових верстатів, враховувати що необхідна розробити таку систему, що дозволить використовувати верстат як одну повноцінну одиницю, так і як частину автоматизованого комплексу. Також потрібно ввести в поняття автоматизації обробки непрофільованим ЕІ деякі обмеження, тому, що повна автоматизація процесу обробки (без участі оператора), є досить коштовна, і в більшості випадків використання аналогових верстатів є непотрібна.

На сьогодні поширеним є застосування напівавтоматичних систем управління, принцип дії яких полягає у тому, що оператор виводить процес на оптимальний режим і передає управління автоматичі («режим автопілота»), яка й буде в подальшому підтримувати процес на заданому режимі.

Однак при розробці конкретної системи автоматизації виникає велика кількість складних практичних питань: безпечності, комерційної необхідності, технологічності, точності, надійності, сумісності, технологічного супроводження і т.д., що стосуються внутрішніх стандартів підприємства. Зважаючи на вище сказане необхідно розробити таку систему що дозволить верстату працювати як самостійно, так і в автоматизованій системі конкретного виробництва.

Для реалізації конкретної системи було запропоновано, згідно технічного завдання, використати наступні датчики і блоки:

- модуль аналогового вводу ОВЕН МВ110-8АС[4] (рис.2);

- перетворювач надлишкового тиску, вимірювальний ОВЕН ПД100-ДИМ[4] (рис.3);
- вимірювальні трансформатори струму з аналоговим виходом (рис.4);
- замість датчика напруги використовуємо ділительник напруги (рис.5);
- DB25 Адаптер для комп'ютерного, програмно-числового керування кроковим двигуном (рис.6);
- драйвер крокового двигуна (рис.7).

Для забезпечення зв'язку між модулем ОВЕН та пристроєм верхнього рівня прийнято автоматичний перетворювач[4] RS-485/USB ОВЕН АС4



Рисунок 2 - Модуль швидкісного вводу аналогового сигналу «МВ110-8АС»



Рисунок 3 – Перетворювач надлишкового тиску, вимірювальний «ПД100-ДИ М»



Рисунок 4 - Вимірювальні трансформатори струму з аналоговим виходом

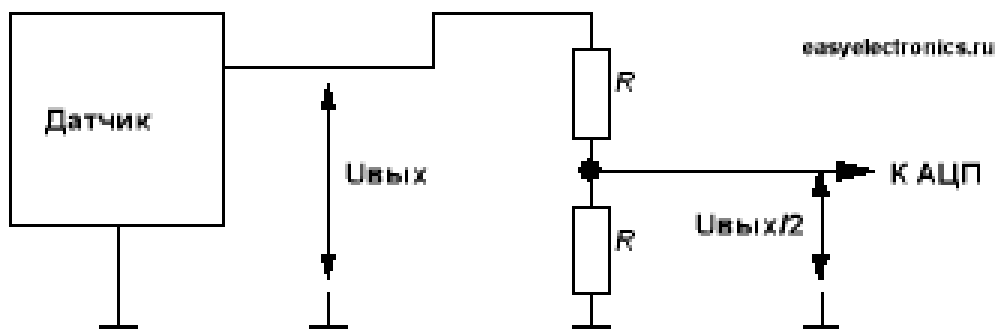


Рисунок 5 – Ділительник напруги

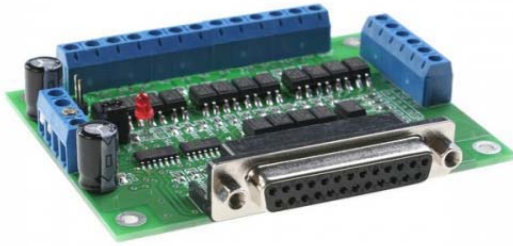


Рисунок 6 - DB25 Адаптер для компютерного, програмно-числового керування кроковим двигуном



Рисунок 7 - Драйвер крокового двигуна

Запропонована структура (рис.8) дозволяє швидко здійснювати переналадження всієї автоматизованої системи виходячи с конкретного проектного завдання та вимог замовника, додаючи або виділяючи окремі пристрої у системі. Таким чином, досягається універсальність при розробці автоматизованих систем, зберігається можливість удосконалення і модернізації при змінні деяких складових на більш сучасні з збереженням без змін загальної ідеї побудови автоматизованої системи управління системою РОД непрофільованим ЕІ.

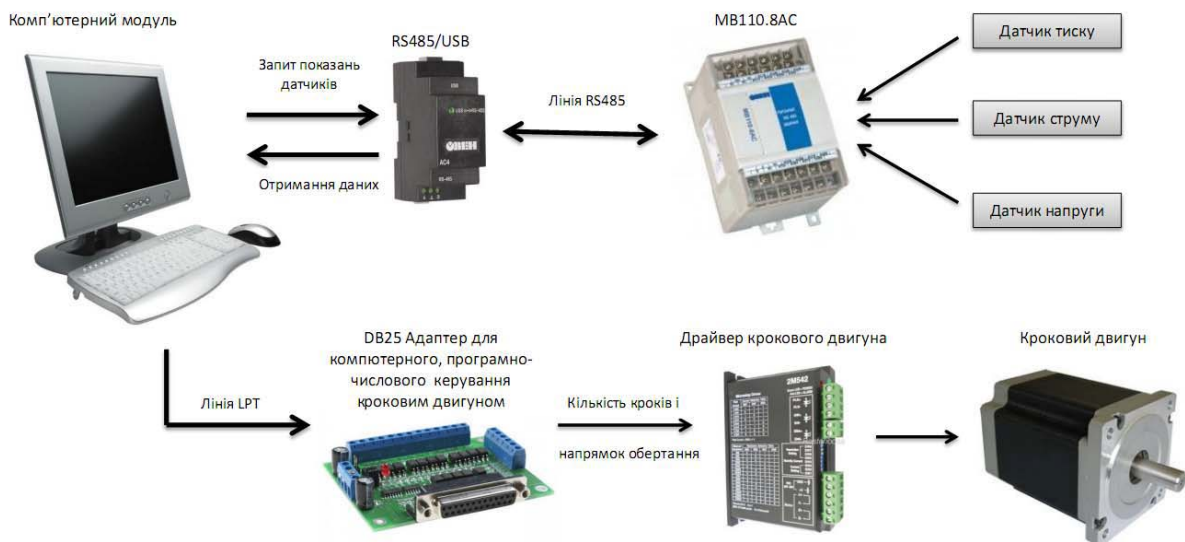


Рисунок 8 – Структура схеми автоматизованої системи управління РОД непрофільованим ЕІ

Окремо зупинимось на програмному забезпеченні, яке встановлено на ПК. Зазвичай впровадження автоматизованої системи вимагає застосування SCADA систем, які й забезпечують програмування модулів, створення інтерфейс користувача, ведення бази даних і т.і.. У свою чергу, застосування SCADA вимагає застосування потужних і, звідси, коштовних комп'ютерних засобів – ПЕОМ промислового призначення з відповідним ліцензійним програмним забезпеченням.

Згідно викладеного розроблено програму автоматичного управління з сучасним графічним інтерфейсом (рис.9).



Рисунок 9 – Screenshot інтерфейсу користувача (оператора) автоматизованої системи РОД непрофільованим ЕІ

У результаті проведених теоретичних і експериментальних досліджень розроблено нову модульну структуру для автоматизованого управління розмірною обробкою електричною дугою непрофільованим електродом- інструментом та створено гнучку систему автоматизованого управління обробкою в умовах динамічних змін.

Розроблена автоматизована система управління зменшує можливості коротких замикань, обривів дуги при обробці, забезпечує підтримання оптимального технологічного зазору та дозволяє оптимізувати процес РОД непрофільованим ЕІ.

Список літератури

1. Носуленко В.И. Электрическая дуга в поперечном потоке среды – диэлектрика как источник тепла для новых технологий /В.И. Носуленко// Электронная обработка материалов, – 2005. – № 2. – С.26-32.
2. Носуленко В.И., Шелепко О.В. Розмірна обробка електричною дугою непрофільованим електродом-інструментом як альтернатива традиційним технологіям // Збірник наукових праць КНТУ.- Вип.24, ч2.- Кіровоград: КНТУ. – 2011.– С. 222 – 227.
3. Носуленко В.И. Размерная обработка металлов электрической дугой / В.И. Носуленко // Электронная обработка материалов, – 2005. – № 1. – С.8-17.
4. ОВЕН [Электронный ресурс] // Официальный сайт разработчика – Режим доступа к ресурсу: <http://www.owen.ru>

В. Носуленко, А. Шелепко

Автоматизированная система для размерной обработки электрической дугой непрофилерованным электродом-инструментом

Предложено размерную обработку дугой (РОД) непрофилерованным электродом-инструментом (ЭИ) как высокоэффективную альтернативу традиционным технологиям обработки тяжелообрабатываемых металлов, таких как обработка резаньем, описаны особенности и принципиальные схемы формообразования РОД непрофилерованным ЭИ.

V.Nosylenko, A.Shelepko

Automated system for sizing arc unshaped electrode-tool

It is offered size treatment an arc (STA) by the unprofiled electrode-instrument (EI) as a highly technological alternative to traditional technologies of treatment of heavy treatment metals, such as treatment cutting, described features and fundamental charts of receipt form with a help STA by the unprofiled electrode-instrument

Одержано 25.10.12