

УДК 631.3:620.172

**А.І.Бойко, проф., д-р техн. наук, С.С. Карабиньош, доц., канд. техн. наук,
М.О. Пенкін, магістр***Національний університет біоресурсів і природокористування України*

Особливості визначення величини мікродеформування поверхні деталі під дією зовнішнього навантаження спекл-інтерферометрією

В статті приведена методика отримання та оброблення інформації з голограм, які фіксовані за допомогою спекл-інтерферометрії, кристалічних тіл, сталених пластин. Доведена необхідність поділу голографічного зображення деталі на декілька складових і розроблення математичних моделей для кожної із них.

поверхня, мікро деформування, деталь, зовнішнє навантаження, спекл-інтерферометрії

Введення. Дослідження наявності пошкоджень і дефектів, визначення параметрів допустимого чи граничного станів деталей проводили на спеціально створеній установці. Вона забезпечує параметри взаємодії навантаження з видом отриманих інтерференційних полів, їх розміщення, конфігурацію, що дозволяє розрахувати величини поверхневого мікродеформування та інше. Роботи проводили за методикою реалізації двоекспозиційної спекл-інтерферометрії.

Це пов'язано із особливими застосування спекл-інтерферометрії для дослідження технічного стану сільськогосподарської техніки. При застосуванні спекл-інтерферометрії деталь фіксується у тримірному зображенні на плівку або скляну фотографічну пластину разом із інтерференційними лініями [1, 2, 3]. Використовують її для дослідження швидкісних динамічних процесів, часом пов'язаних із руйнуванням поверхні або всієї деталі.

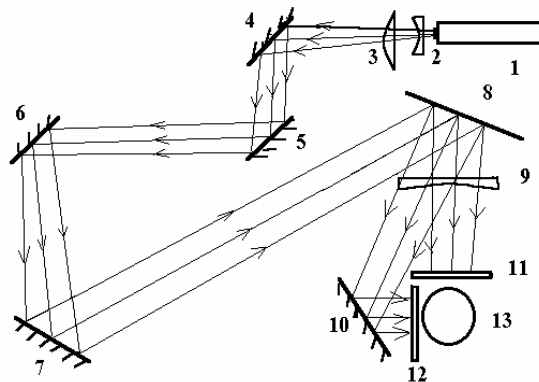
В основу принципу роботи такого виду голографії покладено метод подвійної експозиції [2, 4], коли тіло спостерігають до і після прикладеного навантаження (методикою запропонованою проф. Буне П.М.). Дефект або пошкодження деталі проявляються в місцевому аномальному розміщенні інтерференційних смуг, які б мали в бездефектному виді – упоряджену структуру – відносно паралельні прямі лінії або концентричні кола. У випадку спекл-інтерферометрії в голограмі на поверхні деталі є чорні і білі смуги, які відповідають величинам рівної деформації, яка виникає в процесі прикладення деформуючого навантаження [3]. Чорні смуги відповідають мінімуму інтенсивності відбитого світла і нижчому рівню інтерференції, а світлі – максимуму.

Мета. Розробити методичні засади отримання інформації про величину мікродеформування поверхонь деталей сільськогосподарських машин спекл-інтерферометрією.

Результати. Для запису голограм застосовано методи запропоновані Ю.Н. Денисюком і П. М. Буне [2, 4] із закріпленням плівки на спеціальних захисних екранах 10 і 11 розміщених безпосередньо перед деталлю 13. Схему установки представлено на рис.1. Запис голограм здійснювали за допомогою двоімпульсного рубінового лазера “Lumonics” HL 32 JK Lasers, на плівці фірми AGFA чутливої до когерентного червоного світла. Дослідження проводили в двоімпульсному режимі при зміні часу експозиції від 1 нс до 120 нс.

Основними видом навантаження служило механічне, а також додаткове

акустичне збудження і локальне термічне нагрівання виділеної ділянки деталі для встановлення допустимих значень параметрів технічного стану.



1- лазер; 2, 3, 9 - лінзи; 4, 5, 6, 7, 8 і 10 – дзеркала; 11, 12 - захисні екрани; 13 – деталь

Рисунок 1 – Оптична схема досліджень спекл-інтерферометрією

У цьому випадку (рис. 1): промінь когерентного світла випромінений лазером 1 проходить через коліматор, утворений двома лінзами: вигнутою діаметром 25 мм і фокусною віддалю – 20 мм і випуклою діаметром 90 мм і фокусною віддалю 200 мм, дзеркал 4, 5, 6, 7, приходить на розсіючу лінзу 8 діаметром 100 мм і фокусною віддалю – 600 мм і спрямовується безпосередньо на поверхню деталі 13. Спеціально передбаченим регулятором положення лінзи можна забезпечити спостереження верхньої і бокової поверхні виробу за допомогою дзеркала 10. При чому, 65% інтенсивності світла потрапляє на верхню його частину.

Спекл-інтерферометрією виявляли зовнішні і підповерхневі – приховані дефекти в деталях, які було виготовлено із сталі, чавуну, пластмас, металополімерів, кольорових металів та інше. Для приведених в табл. 1 матеріалів максимум інтенсивності зображення спостерігали для середини інтервалу із розкиданням пошукових даних $\pm 8 - 10 \%$, що задовольнило умови експерименту. Поява інтерференційних ліній – нижня межа, а також їх зникнення – верхня межа є метою проведення експериментальних досліджень. Нижня межа характеризується недонавантаженням виробу (процес мікродеформування не почався). Верхня межа характеризується перевантаженням, коли інтерференційні смуги ущільнюються настільки, що їх спостереження стає неможливим.

Таблиця 1 – Величини механічного навантаження деталей із різних матеріалів

Матеріал деталі	Вид механічного навантаження			
	Розтягування, F, Н	Стискування, F, Н	Згинання, F, Н	Зкручування, M Нм
Чавун, СЧ-18	200 - 250	150 - 200	250 - 300	10 - 15
Сталь 40Х	250 - 300	200 - 250	350 - 400	20 - 22
Полімер (поліе-тилен, поліамід)	10 - 22	5,0 - 7,0	15 - 22	0,1 - 0,3
Алюміній, АЛ9	16 - 18	24 - 27	19 - 28	0,5 - 0,7
Дерево (дубовий блок)	18 - 22	27 - 40	30 - 40	2,1 - 2,4
Армований метало-полімер	20 - 25	15 - 22	30 - 35	2,7 - 3,0
Алюміній	100 - 120	60 - 80	150 - 180	7,0 - 9,0

Сутність методу інтерпретації експериментальних даних, які були отримані за допомогою голографування поверхонь деталей, полягає у визначенні трьох складових вектора мікродеформації поверхні деталі із врахуванням ймовірнісної природи їх

розподілу. Величина мікродеформації в кожній точці поверхні дослідження характеризує її технічний стан і дає можливість встановити міру придатності такої деталі до подальшої експлуатації. Виникає можливість в прогнозуванні як доремонтного, так і міжремонтного залишкового ресурсу.

Встановлено два методи випробувань із записом інтерференційних полів: при стані близькому до руйнування поверхневих шарів виробів (граничні умови) та із проміжними етапами навантаження (допустимі умови).

Розширення можливостей інтеферометрії, яке пов'язане із розвитком оптичних методів дослідження, супроводжується значними ускладненнями, при розшифруванні голограм. Складні переміщення або деформаційні процеси можливо інтерпретувати при вивченні технічного стану сільськогосподарських машин як сумарну дію цілої гама більш простих рухів:

- а) зміщення виробу як єдиного цілого (паралельне переміщення в напрямках, які лежать в площині цієї поверхні);
- б) обертання поверхні тіла навколо осей, що розміщені в площині поверхні, а також ортогональними до цієї площини;
- в) деформації окремих ділянок поверхні виробу, який досліджують (розтягування, скручування, стискання або зкручування).

Особливістю отриманих голограм є те, що при обертанні її навколо будь-якої осі, деталь залишається незмінною, а інтерференційні смуги переміщуються на ній. Дійсну величину складових вектора мікродеформації в напрямі абсциси чи ординати визначали як кількість інтерференційних ліній, що проходить через певну характерну точку деталі на голограмі при обертанні її навколо відповідної осі на заданий наперед кут.

Встановлено, що для дослідження поверхонь сільськогосподарських машин такий кут складає не більше $30^\circ - 36^\circ$ і при збільшенні його значення втрачається значимість отриманих результатів. Експериментально встановлено, що підрахунок кількості рухомих інтерференційних смуг, які проходять через точку визначення мікродеформації, безпосередньо із голограми практично неможливий із-за складності ведення відчиту їх кількості, який проводять шляхом обертання голограми навколо певної осі. Розроблено і запропоновано схему спеціальної установки відеозапису їх переміщення та підрахунку, приведену на рис. 2, яка дозволяє спростити процедуру зчитування інформації.

Голограму 2 відновлюють за допомогою точкового джерела світла 1., на ній появляються деталь і інтерференційні смуги. Обертають голограму 2 і одночасно записують її зображення відеокамерою 3, передаючи сигнали на цифровий адаптер 4 та комп'ютер 5.

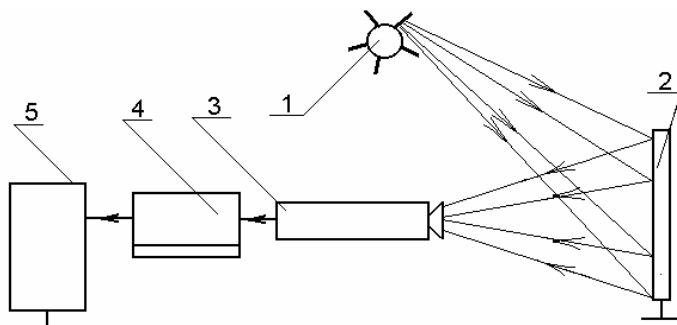


Рисунок 2 – Схема установки відеозапису і визначення величини мікрордеформування

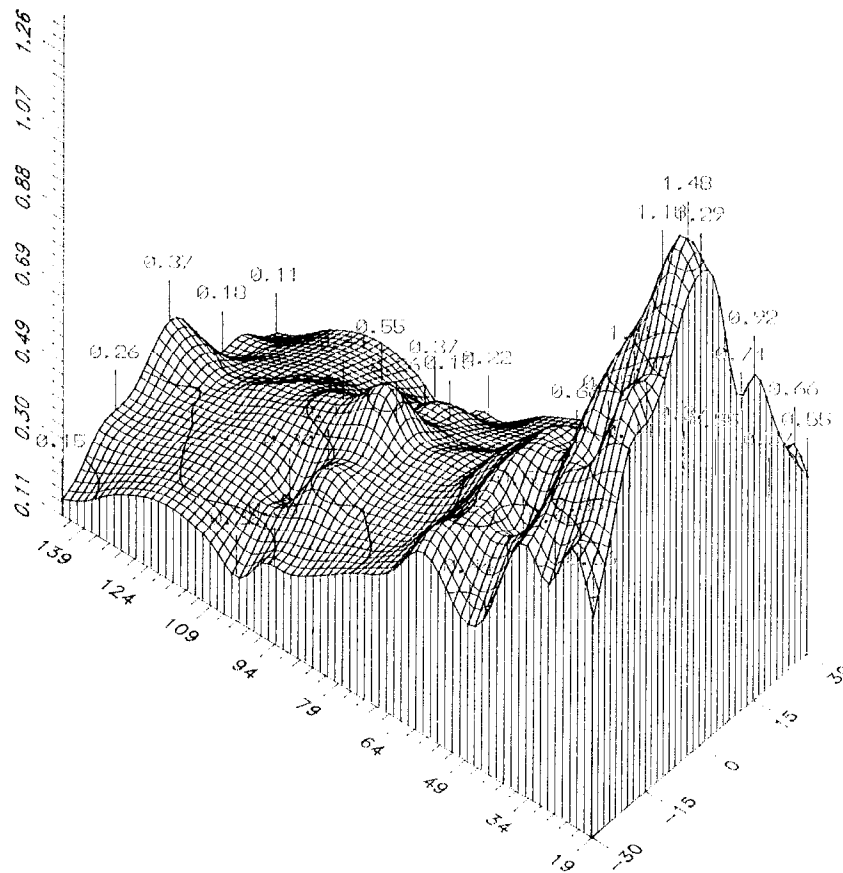
При зміні положення голограми відносно джерела когерентного або точкового світла всі точки інтерференційної смуги будуть переміщуватись одночасно через характерну точку. Знаючи довжину хвилі лазера, кут на який обертують голограму навколо вибраної осі координат ($30^\circ - 36^\circ$) по обидва боки від осі, відраховують

кількість інтерференційних смуг, які переміщуються через конкретну визначену точку на поверхні об'єкта.

Цим визначають величину складової вектора мікродеформації навантаженого тіла в пошуковому напрямку. Обертаючи голограму навколо осі Y визначають складову вектора мікродеформації в напрямку осі X, і навпаки - обертаючи навколо X отримують складову вектора в напрямку Y. Величину складової вектора мікродеформації в напрямку осі Z визначали підрахунком кількості інтерференційних смуг на проміжку від нульового рівня до заданої точки.

Отримавши числове значення трьох складових вектора мікродеформації, їх напрями в просторі, можливо визначити величину загального вектора мікродеформації і зв'язаного з ним напруження. Використовуючи значення складових вектора, описали фізичний процес мікродеформування за допомогою математичних моделей – рис. 3.

Мікродеформація, мкм



Координати X, Y, мм

Рисунок 3 – Математична модель, яка описує поверхню мікродеформації деталі

Досліджуючи величину кореляції між експериментальними і розрахунковими даними, встановлено її значення, яке для кристалічних тіл не задовольняло твердження про адекватність отриманих математичних моделей реальному процесу. Висунуто гіпотезу про поділ дослідної поверхні на менші ділянки, які охоплювали межі поверхні дослідного виробу із врахування властивостей пограничних зон. В цілому, поверхню інтерференційного поля розбивали на рівномірні за значимістю ділянки, на яких проходять смуги рівних величини мікродеформації.

З метою уточнення проведених розрахунків було застосовано метод розсікаючих площин. За допомогою цього методу отриману голограму розсікали площинами $X-X^1$ і $Y-Y^1$, поділяючи існуючі поверхні компонентів вектора мікродеформацій на менші, відповідно із меншою кількістю значень. На базі отриманих даних проводили

апроксимацію їх новими тримірними площинами і встановлювали їх адекватність реальним процесам. Отримані математичні моделі представлено рівняннями 1 – 6 за однією складовою вектора мікродеформації. Розсікаючі площини було розміщено із рівномірними інтервалами.

При $0 \leq y \leq 20$

$$U_1 = f(x,y) = 0,001422 + (4,18 E-10) \cdot X^4 + (5,77 E-9) \cdot Y^4 - (5,77 E-10) X^3 \cdot Y - (2,9 E-10) \cdot X \cdot Y^3 - (2,6 E-10) \cdot X^2 \cdot Y^2 + (2,69 E-9) \cdot X^3 + (4,86 E-7) \cdot Y^3 + (1,68 E-8) \cdot X^2 \cdot Y + (1,08 E-8) X Y^2 - (9,2 E-7) X^2 - (1,9 E-5) \cdot Y^2 + (3,46 E-7) \cdot X \cdot Y - (5,6 E-7) X + 0,000119 Y \quad (1)$$

$r^2 = 0,959$; $F_{отр} = 10 > F_{кр} = 3,59$, чим підтверджується адекватність.

При $30 \leq y \leq 80$

$$U_2 = f(x,y) = 0,004655 - (1,1 E-9) \cdot X^4 - (3,2 E-10) \cdot Y^4 - (6,9 E-11) \cdot X^3 \cdot Y - (3,7 E-11) \cdot X \cdot Y^3 - (9,5 E-10) \cdot X^2 \cdot Y^2 - (2,4 E-9) \cdot X^3 + (4,14 E-8) \cdot Y^3 + (1,12 E-7) X^2 \cdot Y - (1,7 E-6) \cdot X^2 - (9 E-9) \cdot X \cdot Y^2 + (2,84 E-8) \cdot Y^2 + (1,26 E-6) \cdot X \cdot Y - (2,3 E-5) \cdot X - 0,00015 \cdot Y \quad (2)$$

$r^2 = 0,951$; $F_{отр} = 6 > F_{кр} = 3,59$, чим підтверджується адекватність.

При $90 \leq y \leq 110$

$$U_3 = f(x,y) = 0,013898 - (6,1 E-10) \cdot X^4 - (2,3 E-10) \cdot Y^4 - (9,7 E-11) \cdot X^3 \cdot Y + (9,5 E-12) \cdot X \cdot Y^3 + (1,43 E-10) \cdot X^2 \cdot Y^2 + (2,05 E-8) \cdot X^3 + (4,3 E-8) \cdot Y^3 - (2,8 E-8) \cdot X^2 \cdot Y - (2,5 E-9) X Y^2 + (2,15 E-6) X^2 - (6,3 E-7) \cdot Y^2 + (2,1 E-7) \cdot X \cdot Y + (2,62 E-5) \cdot X - 0,00027 \cdot Y \quad (3)$$

$r^2 = 0,831$; $F_{отр} = 4,6 > F_{кр} = 3,59$, чим підтверджується адекватність.

При $(140 \leq y \leq 160)$

$$U_4 = f(x,y) = -0,01448 - (3,2 E-10) \cdot X^4 + (1,93 E-11) \cdot Y^4 + (2,36 E-10) \cdot X^3 \cdot Y + (2,09 E-10) \cdot X \cdot Y^3 + (5,83 E-10) \cdot X^2 \cdot Y^2 - (2,9 E-8) \cdot X^3 - (1 E-8) \cdot Y^3 - (2 E-7) \cdot X^2 \cdot Y - (9,9 E-9) \cdot X \cdot Y^2 + (1,74 E-5) \cdot X^2 + (1,06 E-6) Y^2 - (1,1 E-5) \cdot X \cdot Y + 0,001134 \cdot X + 0,00011 \cdot Y \quad (4)$$

$r^2 = 0,915$; $F_{отр} = 4,64 > F_{кр} = 3,59$, чим підтверджується адекватність.

При $170 \leq y \leq 220$

$$U_5 = f(x,y) = -0,01747 - (7,7 E-11) \cdot X^4 + (5,89 E-12) \cdot Y^4 - (1,4 E-10) \cdot X^3 \cdot Y - (1,2 E-11) \cdot X \cdot Y^3 + (8,33 E-11) \cdot X^2 \cdot Y^2 + (3,41 E-8) \cdot X^3 - (3,5 E-10) \cdot Y^3 - (2,9 E-8) \cdot X^2 \cdot Y + (2,23 E-9) \cdot X \cdot Y^2 + (2,56 E-6) \cdot X^2 - (1 E-6) Y^2 + (5,61 E-7) \cdot X \cdot Y - 0,0001 \cdot X + 0,000262 \cdot Y \quad (5)$$

$r^2 = 0,888$; $F_{отр} = 3,64 > F_{кр} = 3,59$, чим підтверджується адекватність.

При $230 \leq y \leq 250$

$$U_6 = f(x,y) = 0,000162 + (9,34 E-11) \cdot X^4 - (1,8 E-11) \cdot Y^4 + (5,28 E-10) \cdot X^3 \cdot Y - (8,5 E-11) \cdot X \cdot Y^3 + (2,36 E-9) \cdot X^2 \cdot Y^2 - (1,3 E-7) \cdot X^3 + (1,08 E-8) \cdot Y^3 - (1,1 E-6) \cdot X^2 \cdot Y + (4,27 E-8) \cdot X \cdot Y^2 + 0,000136 \cdot X^2 - (2,1 E-6) \cdot Y^2 - (5,7 E-6) \cdot X \cdot Y + (8,74 E-5) \cdot X + 0,000129 \cdot Y \quad (6)$$

$r^2 = 0,892$; $F_{отр} = 3,84 > F_{кр} = 3,59$, чим підтверджується адекватність.

Висновок. Таким чином, проведені теоретичні та експериментальні дослідження дозволили встановити можливість реалізації голографічних методів для визначення деформаційного стану деталей при встановленні допустимих і граничних параметрів технічного стану деталей сільськогосподарських машин. Визначені (математичні моделі) кореляційні рівняння адекватно описують реальні процеси, які проходять в момент деформування деталей дають, тим самим, визначати їх граничний стан і прогнозувати залишковий ресурс.

Список літератури

1. Ерф Р. К. Голографические неразрушающие исследования. /Пер. с англ.. - М.: Машиностроение, 1979. - 446 с.
2. Островский Ю.И. Голография и ее применение. - Л.: Наука, 1973, - 320 с.
3. Карабинеш С.С. Определение величины микродеформации нагруженного тела голографическим методом//М.:Контроль, Диагностика. № 4. 2008. –С. 35-41.
4. Boone P, Vanspeybroeck Ph., Karabinesh S.S. Brittle crack propagation in plastics pipes analyzed by holographic interferometry.- Brussels, Nondestructive testing and image processing, S.S., 1993. - Session 5 - P.325-334.

А.Бойко, С. Карабинеш, М.Пенкин

Особенности определения величины микродеформирования поверхности детали под действием внешней нагрузки спекл-интерферометрией

Аннотация. В статье приведена методика получения и обрабатывания информации из голограмм, которые получены с помощью спекл-интерферометрии, кристаллических тел, стальных пластин. Доказана необходимость деления голографического изображения детали на несколько составляющих и разработки математических моделей для каждой из них.

A.Boyko, S.Karabinesh, M. Penkin

Features of determination of value of microstrain of surface of detail under the action of the external loading speckle-interferometry

Annotation. There is the method of receipt and treatment of information is resulted from holograms which are fixed for help speckle-interferometry, crystalline bodies, steel's plates. The necessity of division of holographic image of detail is well-proven on a few the constituents and development of mathematical models for each of them in the article

Одержано 14.09.11

УДК 631.363.

В.В. Шимелюк, асп., І.М. Бендера, проф., д-р пед. наук, канд. техн. наук

Подільський державний аграрно-технічний університет

Оптимізація форми молотильних елементів пристрою для обмолоту качанів кукурудзи

Проаналізовано динаміку качанів кукурудзи в центробіжному теребильному апараті і запропоновано оптимальну форму ударних елементів.

оптимізація, активізація, ударні елементи, кукурудзяний качан, сила тиску, навантаження, стан рівноваги

В останні роки відбувся перерозподіл поголів'я тварин із суспільного в індивідуальний сектор. Виникла потреба готувати кормову суміш із компонентів в примітивних умовах, практично без наявності будь-якої техніки. Одним із компонентів раціону тварин є зерно кукурудзи, яке одержують після обмолоту качанів. Ця культура має велике значення як високо енергетичний корм для всіх видів тварин та птахів. Для того, щоб збалансувати корм за науково обґрунтованими раціонами, необхідно мати у складі комбікормів не менше 30-40 % високо енергетичного зерна кукурудзи. У наш