

Технические науки / 8. Обработка материалов в машиностроении
К.т.н. Пестунов В.М., к.т.н. Свяцкий В.В., инж. Свяцкая Л.П.
Кировоградский национальный технический университет
Разгрузка стебля сверла при глубоком сверлении

Обработка глубоких отверстий является трудоемкой технологической операцией. На практике немалую проблему представляет сверление глубоких отверстий малых диаметров в труднообрабатываемых материалах. Решение задач повышения производительности обработки и увеличения предельной глубины сверления тесно связано с рациональным выбором параметров сверла и условий его эксплуатации [1].

Как правило, процесс сверления глубоких отверстий выполняют на специальных или агрегатных станках с помощью устройства, содержащего сверло, установленное на трубчатом стебле с каналами для отвода стружки и маслоприемником системы подачи смазывающе-охлаждающего технического средства (СОТС) под давлением. В процессе обработки стебель находится под воздействием осевой составляющей сил резания, что приводит к его продольному изгибу и, следовательно, снижению точности обработки и стойкости инструмента.

Разгрузка стебля сверла при глубоком сверлении возможна при использовании комбинированного процесса механической обработки глубоких отверстий «резание – пластическая деформация» [2, 3]. Нами предложено устройство, позволяющее снизить осевую нагрузку на стебель сверла созданием избыточного давления СОТС в зоне резания.

Устройство (рис. 1) работает таким образом. Сверло 1, обрабатывающее деталь 2, закреплено на стебле 3, который образует с обработанным отверстием кольцевую полость 4, используемую для подачи СОТС, поступающей под давлением через маслоприемник 5. На стебле 3 выполнена шайба 6, снабженная винтовыми канавками 7. Стебель 3 имеет внутренний канал 8. В процессе сверления детали сообщается вращение, а стеблю 3 сверла 1, закрепленному в инструментальном суппорте станка (на чертеже не показан), – движение подачи. В процессе резания возникает осевая сила резания, действующая на стебель 3 и вызывающая его продольный изгиб. Образующая при резании стружка вымывается через канал 8 СОТС, подаваемым из маслоприемника 5 через зазор 4 под давлением.

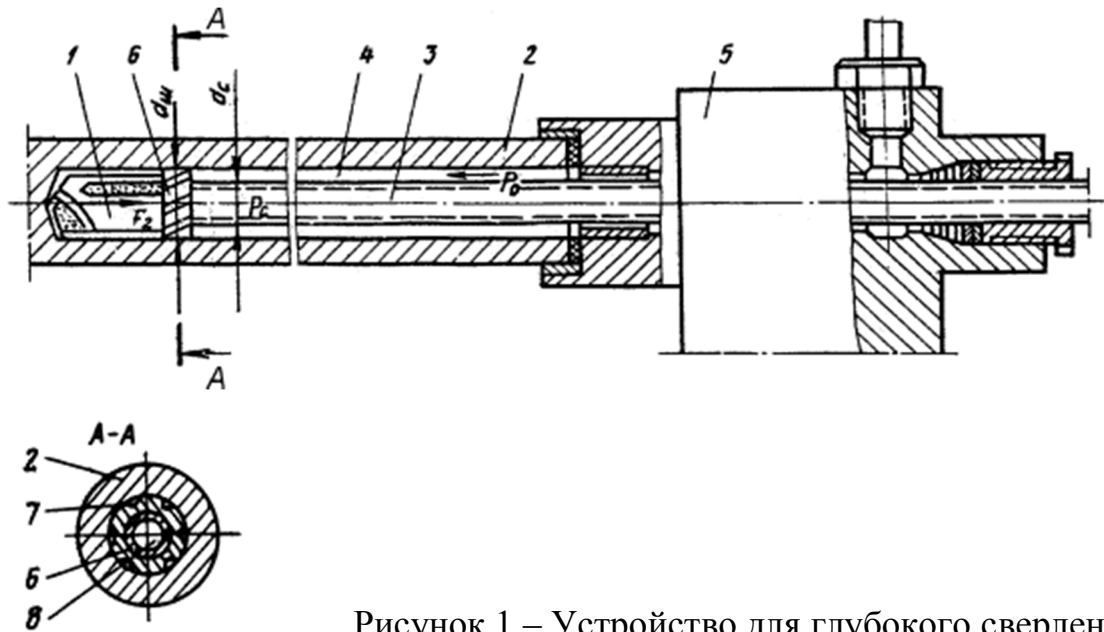


Рисунок 1 – Устройство для глубокого сверления

Давление СОТС в зазоре 4 воспринимается шайбой 6, образующей в сочетании со стеблем 3 и отверстием детали 2 поршневую пару. При этом соотношение диаметров шайбы и стебля выбрано из неравенства

$$d_w^2 - d_c^2 > \frac{4F_x}{\pi(P_0 - P_c)}, \quad (1)$$

где d_w – диаметр шайбы; d_c – диаметр стебля; F_x – осевая составляющая сил резания; P_0 – давление СОТС в зазоре между стеблем и отверстием; P_c – наибольшее давление в отверстии стебля.

Шайба 6 снабжена винтовыми канавками 7, сечение которых определяется заданным расходом СОТС. Диаметр шайбы 6 выполнен меньше минимального диаметра отверстия на величину гарантированного зазора. Наличие винтовых канавок 7 облегчает центрирование сверла в отверстии. При прохождении СОТС через винтовые канавки 7 возникает реактивный момент, направленный обратно моменту сил резания и частично разгружающий таким образом стебель 3 от момента сил резания.

При достаточно большой разности диаметров шайбы 6 и стебля 3, определяемой соотношением (1) усилие, действующее на шайбу 6 (буртик), превысит F_x . При этом стебель 3 работает на растяжение, что позволяет не только повысить точность обработки и стойкость инструмента, но и существенно облегчить условия работы привода подачи станка.

Шайба 6 снабжена винтовыми канавками 7, сечение которых определяется заданным расходом СОТС. Диаметр шайбы 6 выполнен меньше минимального диаметра отверстия на величину гарантированного зазора. Наличие винтовых канавок 7 облегчает центрирование сверла в отверстии.

При прохождении СОТС через винтовые канавки 7 возникает реактивный момент, направленный обратно моменту сил резания и частично разгружающий таким образом стембель 3 от момента сил резания.

Таким образом, конструкция данного устройства обеспечивает в процессе работы полную или частичную разгрузку стембля инструмента от сил резания, что позволяет повысить точность и производительность обработки.

Литература

1. Пестунов В.М., Свяцкий В.В., Свяцкая Л.П. Решение проблем глубокого сверления в металлообработке // Вестник НТУУ „КПИ”. Машиностроение. – К.: НТУУ „КПИ”, 2006. – №49. – С. 173 – 178.
2. Пестунов В.М., Свяцкий В.В., Свяцкая Л.П. Обробка глибоких отворів комбінованим інструментом із самоподачею // Матеріали за 4-а міжнародна научна практична конференція „Динаміка дослідження – 2008”. – Софія: Бял ГРАД-БГ ООД, 2008. – Том 29. Технології. Фізика. – С. 14 – 16.
3. Пестунов В.М., Свяцкий В.В., Свяцкая Л.П. Розвантаження свердла при комбінованій обробці глибоких отворів // Зб. наук. праць КНТУ: Техніка в сільськогосподарському виробництві, галузеве машинобудування, автоматизація. – Кіровоград: КНТУ, 2008. – Вип. 20. – С. 166 – 169.