

stage. The inversion method implements a combination of statistical and mechanical models of reliability. Received inversion method information is equivalent to the load of analogue need to use when designing new or modern soul object, the calculation of which it is possible to apply the same mechanical reliability models.

Considered the totality of methods of rapid assessment and models for prediction of mechanical reliability forms a common methodology, the application of which in testing, modelling and design of agricultural machinery is essential to improve its quality and competitiveness.

mechanical reliability, mechanical failure, equivalent load, inversion method

Одержано 06.11.15

УДК 621.9.048.4

О. Ф. Сіса, канд. техн. наук

Кіровоградський національний технічний університет, м.Кіровоград, Україна, sisoaleg@mail.ru

Обработка электрической дугой матриц для брикетирования

Виконано обґрунтування технологічної схеми формоутворення бічних поверхонь утвору матриць для брикетування способом розмірної обробки електричною дугою з урахуванням особливостей фізичних механізмів їх утворення та гідродинамічних явищ в міжелектродному проміжку. Встановлені аналітичні зв'язки технологічних характеристик процесу розмірної обробки електричною дугою сталі Х12МФ з режимами обробки і геометричними параметрами.

електрична дуга, матриця, фільтера, брикет, технологія, технологічні характеристики, обладнання

О. Ф. Сиса, канд. техн. наук

Кіровоградський національний технічний університет, г. Кіровоград, Україна

Обработка электрической дугой матриц для брикетирования

Выполнено обоснование технологической схемы формообразования боковых поверхностей отверстия матриц для брикетирования способом размерной обработки электрической дугой с учетом особенностей физического механизма образования и гидродинамических явлений в межэлектродном промежутке. Установлены аналитические связи технологических характеристик процесса размерной обработки электрической дугой стали Х12МФ с режимами обработки и геометрическими параметрами.

электрическая дуга, матрица, фильера, брикет, технология, технологические характеристики, оборудование

Постановка проблеми. В Україні, в умовах відсутності достатньої кількості власних корисних копалин, держава вимушена звертати увагу на можливості використання поновлюваних джерел енергії і сприяти їх розвитку.

Аналіз останніх досліджень і публікацій. В даний час в якості тверде біопалива застосовуються різні матеріали: відходи деревопереробки, кора, сіно, солома, стебла кукурудзи та соняшнику, відходи від переробки сільськогосподарських культур (костриця льону, соняшникове та гречане лушпиння), а також спеціально вирощувані для цієї мети рослини (енергетичні ліси, енергогаї).

Для досягнення економічної віддачі, підвищення теплотворної здатності (теплоти згорання) твердих біопалив та забезпечення простоти транспортування його до теплових установок і легкості управління процесом горіння, біопаливо має перероблятися в гранули (пілети) або брикети.

Гранули і брикети мають величезні переваги в порівнянні з традиційними видами палива [1]. Для виробництва гранул чи брикетів витрачається біля 3% енергії. При цьому, під час виробництва нафти ці енерговитрати складають 10%, а при виробництві електроенергії 60%. Їх теплотворна здатність складає 4,5 - 5,0 кВт/кг, що в 1,5 рази більше, ніж у звичайної деревини. При спалюванні 2000 кг гранул або брикет виділяється стільки ж теплової енергії, як і при спалюванні: 3200 кг деревини, 957 м³ газу, 1000 л дизельного палива, 1370 л мазуту. Брикет отримують прямим пресуванням на гідравлічному або механічному пресі. Крім того, можна застосувати метод шнекового пресування, коли продукція виходить без зупинок (як на м'ясорубці). Брикет, отриманий методом шнекового пресування, крім високої щільності (1,1 -1,2 т/м³) має міцну корку на поверхні. Брикети практично не дають крихти і можуть транспортуватися в два яруси. Корка на поверхні зменшує проникнення вологи в брикет. Високі вимоги в галузі охорони навколишнього середовища щодо якості виготовлення паливних гранул і брикетів, привели до значного технічного прогресу в розробці обладнання для їх виготовлення.

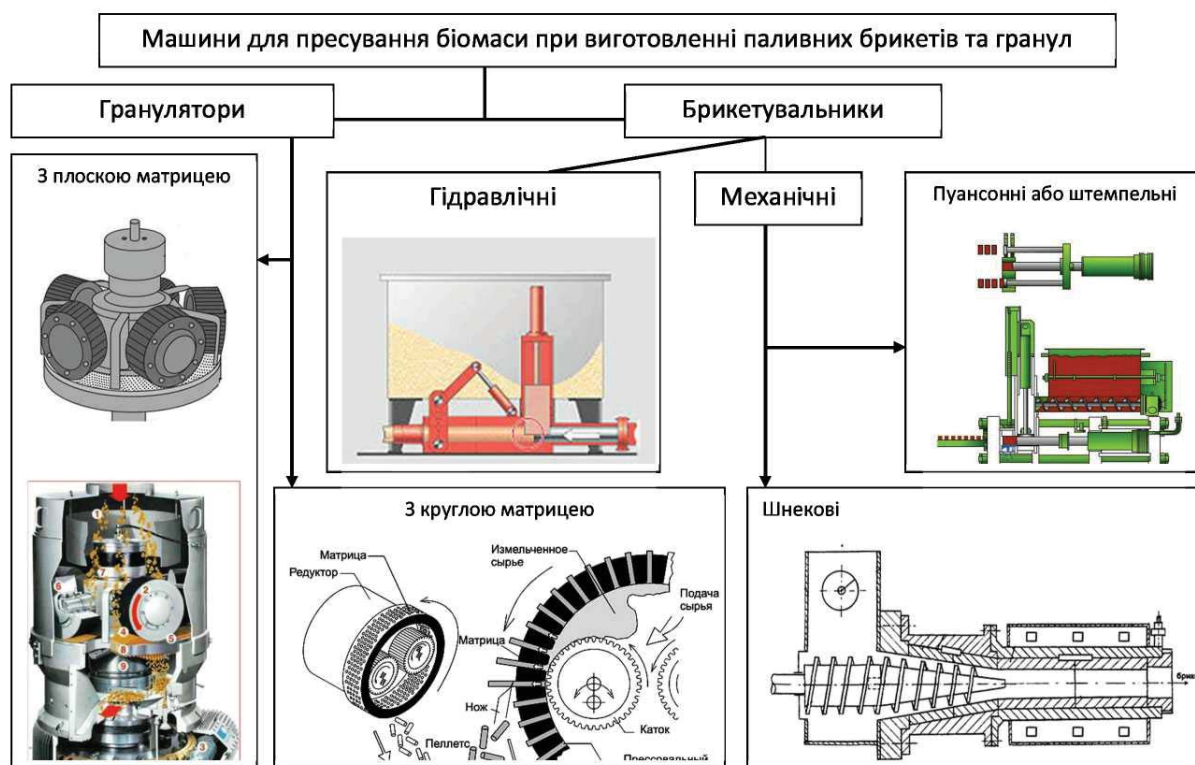


Рисунок 1 – Класифікація машин для пресування біомаси

Джерело: [1, с.193]

Поряд з цим, переважна більшість існуючої інформації [1] по цьому обладнанню має рекламний характер, а наведені характеристики не дають можливості об'єктивно оцінити ефективність його роботи. Головним робочим елементом обладнання для отримання брикету є матриця, де відбувається процес агрегування. В залежності від геометричних розмірів отвору матриці і шорсткості бічної поверхні забезпечується умова пресування. Для досягнення мети пресування застосовуються

результати досліджень пресування матеріалу брикет, які показують, що найкращі умови створення сил стиснення в калібруючій частині матриці є шорсткість бічної поверхні, яка повинна складати в межах $Ra = 3,2..6,3$ мкм в залежності від матеріалу, який застосовується.

Найбільш розповсюдженими методами, які застосовуються для обробки матриць окрім слюсарно-механічної, є: алмазне шліфування, електрохімічна і електроерозійна обробка. Однак, застосування алмазного шліфування для складнофасонної поверхні матриці не завжди можливо у силу кінетичних особливостей метода і конструкції інструмента. Слюсарно-механічний метод малопродуктивний і вимагає значних витрат висококваліфікованої ручної праці.

Електрохімічна обробка застосовується для обробки твёрдосплавного і сталевого матеріалу, вона характеризується високою продуктивністю знімання металу з поверхонь складної форми і малої жорсткості (за рахунок відсутності високих тисків на заготовку), високою точністю і низькою шорсткістю.

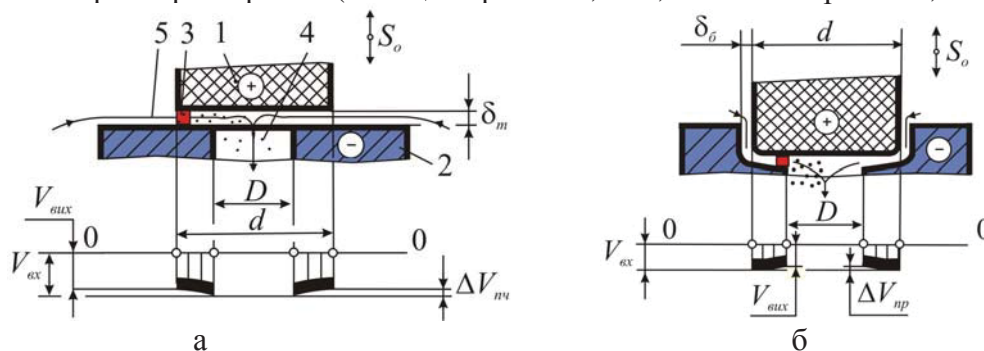
Для виготовлення отворів матриць (круглих, шестикутних, профільних) широко використовується спосіб електроімпульсного прошивання, який забезпечує потрібну якість та точність обробки. Даний спосіб застосовує для руйнування матеріалу електричну енергію у вигляді нестационарних форм електричних розрядів, зокрема імпульсних розрядів. Тому процес обробки супроводжується паузами, які негативно впливають на продуктивність обробки.

За роботами [2,3,4] відомий спосіб розмірної обробки металів електричною дугою (РОД), при якому енергія підводиться в зону обробки безперервно. Завдяки цьому, а також тому, що спосіб дозволяє вводити в зону обробки великі потужності електричного струму, даний спосіб володіє високою продуктивністю обробки. Так, за даними роботи [4] продуктивність обробки круглого отвору діаметром 30 мм (площа обробки 706 мм²) в матеріалі сталь 45 при силі струму $I = 1000$ А, досягає 27300 мм³/хв при $Ra = 6,3$ мкм та глибині зони термічного впливу в межах кількох сотих долей міліметра. Однак, впровадження у виробництво процесу РОД матриць для брикетування стримується відсутністю експериментальних даних про взаємозв'язок технологічних характеристик даного процесу з електричним і електродинамічним режимами обробки та геометричними параметрами отворів, які оброблюються. Проблема ще більш загострюється при отриманні отвору з визначеною шорсткістю поверхні калібруючої частини матриці. Тому розробка технології і обладнання для отримання матриць для брикетування способом РОД є актуальною.

Постановка завдання. Таким чином, метою досліджень є розробка технології та обладнання способу РОД матриць для брикетування, як високоефективної альтернативи традиційним способам їх обробки.

Виклад основного матеріалу. В якості технологічної схеми формоутворення вибрана схема за принципом прошивання. Обробку здійснювали з використанням графітового електрода-інструмента (ЕІ, марка МПГ-7) при вибраній технологічній схемі формоутворення з прокачуванням органічного середовища в торцевому міжелектродному зазорі (МЕЗ) під технологічним тиском, за напрямком від периферії до центру електрода-інструмента (рис.2). Предметом дослідження були такі технологічні характеристики: продуктивність обробки M , мм³/хв; питома продуктивність обробки M_a , мм³/А·хв; питома витрата електроенергії a , кВт·год/кг; бічний зовнішній МЕЗ δ , мм; відносний лінійний знос ЕІ γ , %; шорсткість обробленої поверхні Ra , мкм. Будування математичних моделей технологічних характеристик процесу РОД сталі Х12МФ здійснювалось з застосуванням математичних методів планування експериментів, зокрема плану 2^{4-1} . На підставі апріорної інформації були відібрані фактори, що визначають режими обробки (сила технологічного струму I , А; статичний тиск робочої

рідини на вході в міжелектродний зазор P_{cm} , МПа) та фактори, що визначають геометричні параметри обробки (площа обробки F , мм²; глибина обробки h , мм).



а – початкова фаза обробки; б – проміжна фаза обробки (1 – графітовий ЕІ; 2 – сталевая заготовка; 3 – електрична дуга; 4 – продукти ерозії; 5 – гідродинамічний потік)

Рисунок 2 – Технологічна схема формоутворення та епюри швидкостей потоку в торцевому МЕЗ
Джерело: розроблено автором

Усі фактори задовольняють умови керованості, операціональності та однозначності. Інші параметри процесу РОД були зафіксовані на постійному рівні: робоча рідина – органічне середовище; полярність обробки – зворотня; матеріал електрода-інструмента – електроерозійний графіт марки МПГ-7.

Таблиця 2 – Поліноміальні математичні моделі технологічних характеристик процесу РОД зразків із сталі Х12МФ

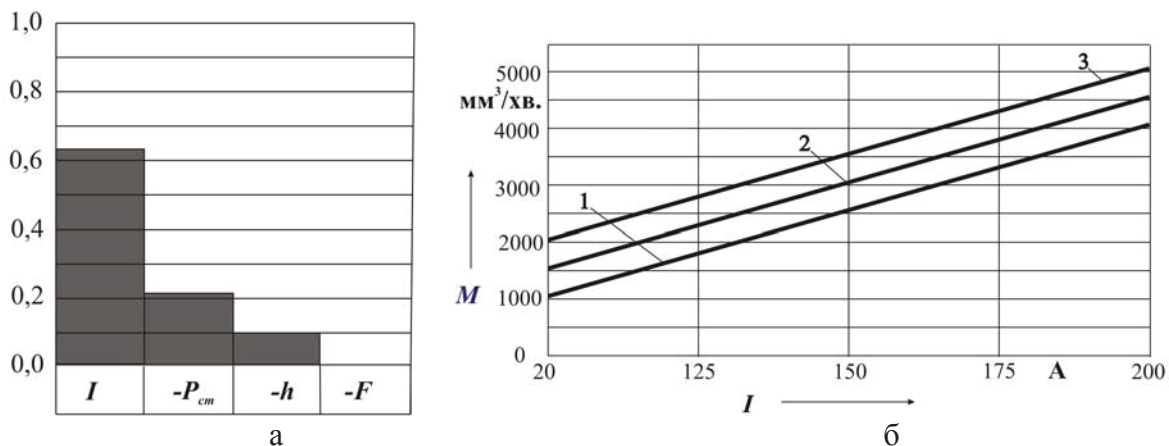
Математична модель	Масштабні співвідношення факторів
Уніполярна РОД бічної поверхні зразка за формулою «графітовий ЕІ – сталь» з використанням способу зворотного прокачування	
$M = 3061 + 1486x_1 - 508x_2 - 390x_4$	$x_1 = (X_1 - 150)/50$ $x_2 = (X_2 - 1)/0,2$ $x_3 = (X_3 - 560)/161$ $x_4 = (X_4 - 3,5)/1,5$
$M_a = 19,249 + 3,468x_1 - 2,72x_2 - 2,481x_4$	
$a = 3,075 - 0,678x_1$	
$R_a = 12,81 + 5,31x_1 - 0,96x_2 + 0,512x_4$	
$\delta_{\bar{o}} = 0,0205 - 0,00562x_2$	
$\gamma_{\bar{л}} = 0,967 - 0,34x_2 - 0,208x_4 - 0,085x_1 + 0,023x_3$	
де: $X_1 \rightarrow I$, А; $X_2 \rightarrow P_{cm}$, МПа; $X_3 \rightarrow F$, мм ² ; $X_4 \rightarrow h$, мм	

Джерело: розроблено автором

В рамках експерименту : продуктивність M процесу РОД сталі Х12МФ змінювалась в межах від 1472 до 6110 мм³/хв.; питома продуктивність обробки M_a – від 12,60 до 30,55 мм³/А·хв; питома витрата електроенергії a – 1,18 до 4,57 кВт·год/кг; бічний зовнішній МЕЗ δ – 0,020 до 0,035мм; відносний лінійний знос ЕІ γ – 0,46 до 1,74 %; шорсткість обробленої поверхні Ra – 6,3 до 20 мкм.

Із аналізу моделі (рис.3) випливає, що на продуктивність обробки M найбільш впливає сила технологічного струму, із підвищенням якої продуктивність збільшується.

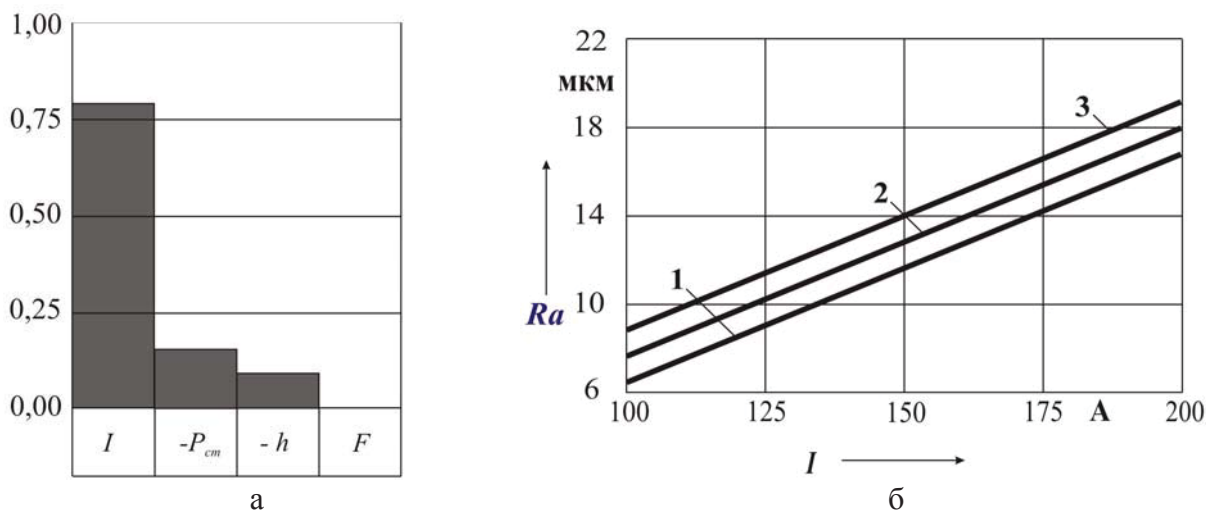
Отже силу струму слід визначити головним керуючим фактором, а даний факт свідчить про теплову природу процесу РОД. Вплив площі обробки F на продуктивність значно менший, а статичний тиск P_{cm} та глибина обробки суттєвого впливу не створювали. Це дозволяє застосовувати спосіб РОД для обробки матриць для брикетування.



а – ступінь впливу змінних факторів; б – залежність M від I ; 1 – $P_{cm} = 1,2$ МПа;
2 – $P_{cm} = 1,0$ МПа; 3 – $P_{cm} = 0,8$ МПа

Рисунок 3 – Продуктивність M чорної РОД бічної поверхні зразка за формулою “графітовий ЕІ- сталь” з використанням способу зворотного прокачування

Джерело: розроблено автором



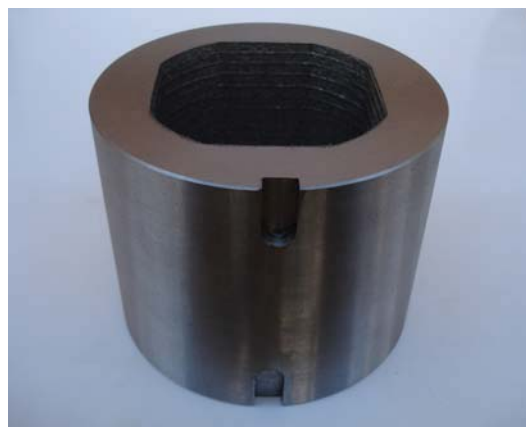
а – ступінь впливу змінних факторів; б – залежність Ra від I ; 1 – $P_{cm} = 1,2$ МПа;
2 – $P_{cm} = 1,0$ МПа; 3 – $P_{cm} = 0,8$ МПа

Рисунок 4 – Шорсткість обробленої поверхні Ra РОД бічної поверхні зразка за формулою “графітовий ЕІ- сталь” з використанням способу зворотного прокачування

Джерело: розроблено автором



а



б

- а – обробка матриці на електроерозійному верстаті моделі "Дуга-8Г";
 б – матриця для брикетування після РОД фасонного калібруючого отвору графітовим ЕІ ($I = 100$ А, $P_{cm} = 1,2$ МПа, $F = 721$ мм², $h = 78$ мм)

Рисунок 5 – Випробування способу РОД матриць для брикетування

Джерело: розроблено автором

Із моделі та рис. 3 виходить, що шорсткість обробленої поверхні Ra в повній мірі визначається силою технологічного струму I (ступінь впливу – 78,3 %) та залежить від статичного тиску P_{cm} , та глибини обробки h . Із підвищенням I шорсткість поверхні підвищується. Отже, сила технологічного струму I по відношенні до шорсткості обробленої поверхні Ra є головним керуючим фактором. Причому, чим менша сила технологічного струму, тим більша імовірність утворення лунок. При виконаних експериментальних дослідженнях шорсткість вимірювалася на периферійній частині торцевої поверхні зразка. В умовах експерименту вона змінювалася у межах від Ra – 6,3 до 20 мкм. За результатами металографічних досліджень мікротріщин у поверхневому шарі тврдосплавного зразка після РОД не виявлено. Обробку бічної поверхні, а саме фасонної циліндричної калібруючої напрямної (рис 5, б), здійснювали графітовим ЕІ марки МПГ-7 при наступному режимі обробки: сила технологічного струму $I = 100$ А, напруга на дузі $U = 27$ В, статичний тиск органічної робочої рідини на вході потоку в міжелектродний зазор $P_{cm} = 1,2$ МПа, площа обробки $F = 721$ мм², полярність обробки зворотня (заготовка «плюс»), спосіб прокачування рідини крізь торцевий міжелектродний зазор – зворотній (від периферії до центра отвору заготовки. В результаті обробки матриці для брикетування з сталі Х12МФ, була зафіксована продуктивність обробки $M = 1520$ мм³/хв., що в 4,1...5,2 разів перевищує продуктивність електроімпульсної обробки.

Висновки. Таким чином, експериментально доведена доцільність використання способу РОД для високопродуктивної обробки матриць для брикетування, що вимагає відповідно невеликих капіталовкладень в обладнання і технологію, забезпечить швидку окупність за рахунок значного збільшення строку служби матриці, призведе до помітної економії коштів на будь-якому виробництві виготовлення паливних брикет.

Список літератури

1. Сарана В.В. Багатокритеріальна оцінка сучасного обладнання для виготовлення паливних гранул і брикетів з відходів переробки сільськогосподарських культур та деревини [Текст] / В.В. Сарана, М.М. Гудзенко, С.М. Кухарець // Науковий вісник Національного університету біоресурсів і природокористування України. Серія техніка та енергетика АПК. – К., 2010. – Вип.. 144, ч. 4, С.190-197.

2. Носуленко В. І. Розмірна обробка металів електричною дугою [Текст] : дис. ... доктора техн. наук: 05.03.07 / Носуленко Віктор Іванович. – Кіровоград, 1998. – 389 с.
3. Носуленко В. И. Размерная обработка металлов электрической дугой [Текст] / В.И. Носуленко, Г.М. Мещеряков // Электронная обработка материалов. – 1981. – № 1. – С.19-23.
4. Боков В. М. Розмірне формоутворення поверхонь електричною дугою [Текст]: монографія / В.М. Боков; Кіровогр. держ. техн. ун-т. – Кіровоград: Поліграфічно-видавничий центр ТОВ «Імекс-ЛТД», 2002. – 300 с.

Oleh Sisa, Ph.D. tech. sci.

Kirovohrad National Technical University, Kirovohrad, Ukraine

Processing of packing dies with dimensional electric arc

The article is dedicated to the development of technology and equipment method of packing dies processing with dimensional electric arc as high-performance alternative to traditional methods of processing.

Fuel briquettes are formed by pressing force with the pressure up to 500 kN of pre-shredded waste wood and plant in the hole of matrix, where the process of aggregation goes. In the development of equipment and tools it is necessary to take into account the conditions that will ensure the formation of fuel briquettes. The most important parameter for pressing fuel briquettes is the energy which corresponds to the work of frictional forces against the walls of the die hole, since the pressure force transmitted to the side surface, is proportional to pressure in the longitudinal direction. The optimal parameter of the walls of the die hole is the roughness

$Ra = 3,2..6,3$ mkm, which provides the frictional force when unitizing.

It is suggested to get the die hole for briquetting by dimensional electric arc with a given roughness of $Ra = 3,2..6,3$ mkm of the side walls of the matrix, which allows you to take great allowances material at the lowest cost processing time. In such a case the cycle of matrix processing decreases in 4,1-5,2 times.

The objectivity of technological schema of die hole formation by the method of dimensional processing by electric arc with consideration of specialties of physical mechanism of creation and hydrodynamic phenomena in electrode period was performed. The analytical connections of technological processing characteristics of sized processing by electrical arc of steel X12MФ were established, with the modes of processing and geometrical parameters.

electric arc, matrix, die, briquette, technology, technological characteristics, equipment

Одержано 9.11.15

УДК 629:017

В.В. Слонь, асист.

*Кіровоградський національний технічний університет, м.Кіровоград, Україна
victor.ukrein@gmail.com*

Модифікуючий вплив присадок на термін заміни моторної оливи в нестационарних умовах експлуатації

Розглянута проблема підвищення надійності транспортних засобів, що працюють в нестационарних умовах експлуатації та вплив режимів їх роботи на термін заміни моторної оливи. Охарактеризовано вплив зміни властивостей моторної оливи на її показники якості. Наведені результати експериментальних досліджень впливу модифікування моторної оливи присадками дисульфід молібдену, "Roil Gold", "КГМТ-1" на швидкість надходження та концентрацію заліза з напрацюванням. Виявлено поліпшення показників якості моторної оливи і подовження терміну її експлуатації.

моторна олива, транспортний засіб, двигун, режим роботи, нестационарні умови, експлуатація, напрацювання, присадки

© В.В. Слонь, 2015