

УДК 621.787.4:621.882

Б.И. Бутаков, проф., д-р техн. наук, А.В. Зубехина, инж.

Николаевский государственный аграрный университет

Обкатывание игольчатыми роликами резьб с широкой впадиной и архимедовых червяков

В статье описаны результаты исследования процесса обкатывания игольчатыми роликами резьб с широкой впадиной и архимедовых червяков. Предложен способ обкатывания резьб и червяков с большими углами подъема линии витка с помощью гибких игольчатых роликов.

обкатывание винтовых поверхностей игольчатыми роликами, кривизна винтовой поверхности, шероховатость

Известные способы накатывания резьб на цилиндрических заготовках и обкатывания предварительно прорезанных резьб роликами резьбового профиля пригодны для обработки резьбы с небольшим шагом.

При увеличении высоты профиля крупных резьб или червяков сила, необходимая для эффективной деформации поверхностного слоя, растет пропорционально квадрату линейных размеров зоны контакта ролика с деталью, что ограничивает область применения известных способов относительно малыми размерами винтовых нарезок.

Интенсификация деформации при небольших силах обкатывания достигается за счет уменьшения диаметра роликов [1]. Применение роликов малого диаметра открывает возможность обкатывания весьма крупных трапецеидальных или упорных резьб и червяков. Для обкатывания упорных резьб с расширенной впадиной и архимедовых червяков разработано устройство с самоустанавливающимися игольчатыми роликами [2].

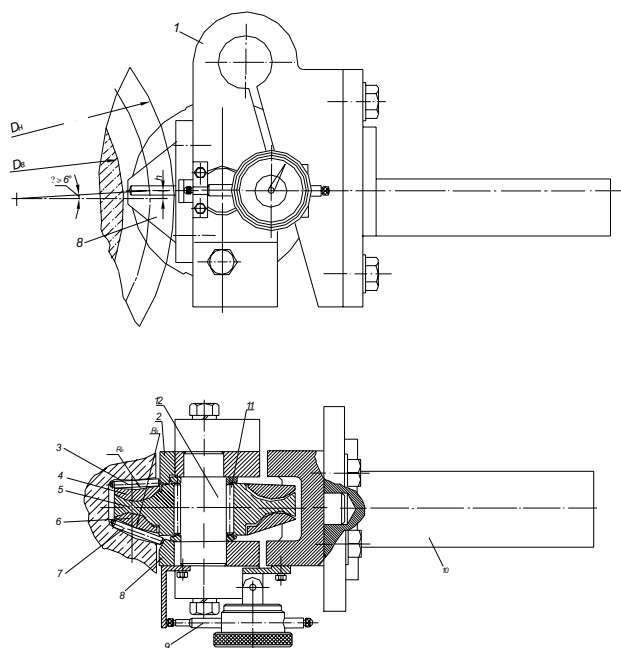


Рисунок 1 - Схема устройства для обкатывания игольчатыми роликами упорной резьбы с шагом 64 мм

Конструкция устройства для обкатывания упорной резьбы с шагом 64 мм на нажимных винтах прокатных станков показана на рис. 1. Рабочие игольчатые ролики 3 и 7 установлены в пазах сепараторов 2 и 8 под углами, соответствующими номинальным углам профиля червяка или резьбы, и опираются на тороконические шайбы 4 и 6, служащие промежуточными элементами между роликами и диском 5, установленным через игольчатый подшипник 11 на оси 12 в корпусе 1. Корпус 1 выполнен с возможностью поворота относительно державки 10 на угол подъема линии витка λ . Для измерения упругой деформации пружинящей части корпуса 1 устройство снабжено индикатором 9. Державкой 10 устройство установлено в резцедержателе токарного станка, в патроне и задней бабке которого закреплена обкатываемая деталь. Устройство работает следующим образом. Поперечным и продольным перемещениями суппорта станка устройство заводится во впадину обкатываемой резьбы, так чтобы игольчатые ролики 3 и 7 коснулись левой и правой сторон впадины резьбы. Вращением рукоятки поперечного винта суппорта станка за счет деформации упругой части корпуса 1, контролируемой по индикатору 9, ролики поджимаются к винтовым поверхностям с усилием обкатывания $P_{об}$. При номинальной величине углов профиля обкатываемой резьбы между торообразными поверхностями шайб и диском образуются клиновые зазоры, достаточные для установочных перемещений роликов при колебаниях угловых размеров резьбы. Самоустановка облегчается тем, что центр кривизны торообразных поверхностей лежит вблизи линии контакта роликов с деталью. Благодаря самоустановке обеспечивается равномерный контакт роликов с деталью на всей длине образующих профиля резьбы.

Жесткость (10 кН/мм) пружинящей части корпуса устройства достаточна для создания необходимого усилия обкатывания, контролируемого по индикатору. Корпус поворачивается на оправке вокруг оси, проходящей через впадину резьбы. Поворот опорного диска с роликами необходим при обкатывании резьб с большими углами подъема.

Для обкатывания резьбы приходится смещать плоскость роликов относительно осевого сечения детали на некоторую величину h , достаточную для образования силы, поджимающей ролики к корпусу, иначе ролики будут смещаться в направлении дна впадины обкатываемой резьбы, нарушая процесс обкатывания.

Смещение h (рис. 1), так же как и разворот плоскости роликов на угол λ_p , приводит к изменению ширины впадины, искажению углов и к появлению кривизны профиля резьбы в плоскости роликов.

Запишем уравнения винтовой поверхности резьбы в системе координат X, Y, Z (рис. 2):

$$\begin{aligned}x &= \rho \cos \varphi; \\y &= \rho \sin \varphi; \\z &= (\rho - m)tg\alpha + P\varphi,\end{aligned}$$

где ρ и φ — криволинейные координаты;

P — параметр винтового движения (при шаге резьбы, равном P_s , $P = P_s / 2\pi$);

α - угол профиля;

m – отрезок, отсекаемый образующей винтовой поверхности на оси X .

Переходя к системе координат X_2, Y_2, Z_2 , связанной с плоскостью роликов, получим

$$\begin{aligned}x_2 &= \rho \cos \varphi; \\y_2 &= \rho \sin \varphi \cos \lambda_p + [(\rho - m)tg\alpha + P\varphi] \sin \lambda_p + \frac{h \cos(\lambda - \lambda_p)}{\cos \lambda}; \\z_2 &= -\rho \sin \varphi \sin \lambda_p + [(\rho - m)tg\alpha + P\varphi] \cos \lambda_p + \frac{h \sin(\lambda - \lambda_p)}{\cos \lambda},\end{aligned} \quad (1)$$

где λ - угол подъема резьбы.

В плоскости роликов $y_2 = 0$, поэтому уравнение сечения винтовой поверхности в криволинейных координатах на плоскости роликов запишется

$$\psi(\rho, \varphi) = \rho \sin \varphi \cos \lambda_p + [(\rho - m) \operatorname{tg} \alpha + P \varphi] \sin \lambda_p + \frac{h \cos(\lambda - \lambda_p)}{\cos \lambda} = 0. \quad (2)$$

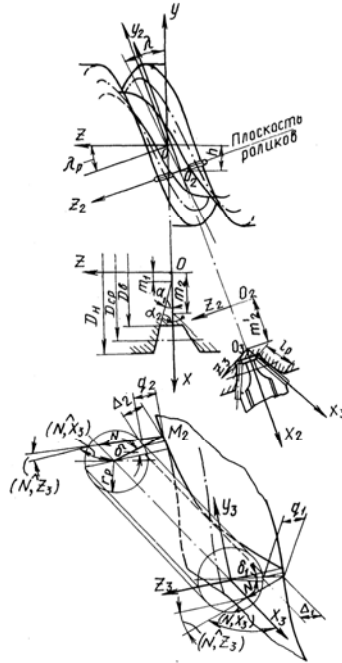


Рисунок 2 - Схема расчета геометрических параметров сечения резьбы плоскостью роликов

Значение угла φ в уравнении (2) для левой стороны впадины резьбы определяется в зависимости от угла (β) между плоскостью роликов и образующей резьбы. Угол β через направляющие коэффициенты плоскости роликов и образующей резьбы выразится:

$$\sin \beta = \frac{|A \cdot l + B \cdot m + C \cdot n|}{\sqrt{A^2 + B^2 + C^2} \cdot \sqrt{l^2 + m^2 + n^2}}, \quad (3)$$

где A, B, C – коэффициенты направляющего вектора плоскости роликов;
 l, m, n – направляющие коэффициенты образующей резьбы.

В системе координат X_2, Y_2, Z_2 уравнения винтовой поверхности (1) при $\varphi = \text{const}$ являются уравнениями ее образующей.

Направляющие коэффициенты образующей резьбы (l, m, n) определим из уравнений (1), как разность координат двух точек образующей при $\rho = 0$ и $\rho = 1$

$$\begin{aligned} l &= \cos \varphi; \\ m &= \sin \varphi \cos \lambda_p + \operatorname{tg} \alpha \cdot \sin \lambda_p; \\ n &= -\sin \varphi \sin \lambda_p + \operatorname{tg} \alpha \cdot \cos \lambda_p. \end{aligned}$$

Коэффициенты направляющего вектора плоскости роликов $A = 0; B = 1; C = 0$. Угол (β) между плоскостью роликов и образующей резьбы определится:

$$\sin \beta = \cos \alpha (\cos \varphi \sin \lambda_p + \sin \varphi \cos \lambda_p) + \sin \alpha \sin \lambda_p. \quad (4)$$

После преобразования уравнения (4) относительно угла φ имеем:

$$\sin \varphi_1 = \frac{\cos \lambda_p (\sin \beta - \sin \alpha \cdot \sin \lambda_p) - \sqrt{\cos^2 \alpha \cdot \cos^2 \lambda_p - (\sin \beta - \sin \lambda_p \sin \alpha)^2}}{\cos \alpha \cdot \cos^2 \lambda_p}. \quad (5)$$

Приравнивая $\beta = -6^\circ$, $\alpha = \alpha_1$, найдем значение угла φ_1 из уравнения (5) для левой стороны впадины.

Подставив значение $\varphi = \varphi_1$ в уравнение (2), при $m = m_1$, $\alpha = \alpha_1$ и $\rho = \frac{D_{cp}}{2}$ определим необходимую величину смещения h

$$h = \frac{-\cos \lambda \left\{ \frac{D_{cp}}{2} \sin \varphi_1 \cos \lambda_p + \left[\left(\frac{D_{cp}}{2} - m_1 \right) \operatorname{tg} \alpha_1 + p \varphi_1 \right] \sin \lambda_p \right\}}{\cos(\lambda - \lambda_p)}. \quad (6)$$

Приравнивая m и α последовательно m_1 , α_1 и m_2 , $(-\alpha_2)$ для левой и правой стороны впадины, определим из уравнения (2) значения углов φ_1 и φ_2 на среднем диаметре резьбы ($\rho = \frac{D_{cp}}{2}$). Подставив эти значения в выражение Z_2 системы уравнений (1) и просуммировав полученные значения, найдем ширину впадины резьбы в плоскости роликов:

$$B' = b'_1 + b'_2 = (b_1 + b_2) \cos \lambda_p - \frac{D_{cp}}{2} \sin \lambda_p (\sin \varphi_1 - \sin \varphi_2) + \frac{S}{2\pi} \cos \lambda_p (\varphi_1 - \varphi_2). \quad (7)$$

Углы профиля резьбы в плоскости роликов α , составленные касательными к профилю на среднем диаметре и осью X_2 , определяются из уравнений (1) при $y_2 = 0$. Исключив при этом параметр ρ , получим

$$\begin{aligned} \operatorname{ctg} \alpha' &= \frac{dx_2(\varphi)}{dz_2(\varphi)} = \frac{(\cos \lambda_p + \sin \lambda_p \operatorname{tg} \alpha_1 \sin \varphi) [P \varphi \sin \lambda_p - m \operatorname{tg} \alpha \sin \lambda_p + h \frac{\cos(\lambda - \lambda_p)}{\cos \lambda}] - \dots}{P \sin \varphi (\cos \lambda_p \sin \varphi + \operatorname{tg} \alpha \sin \lambda_p) +} \\ &\dots \rightarrow \frac{-P \sin \lambda_p (\cos \lambda_p \sin \varphi + \operatorname{tg} \alpha \sin \lambda_p) \cos \varphi}{+ \operatorname{tg} \alpha [P \varphi \sin \lambda_p - m \operatorname{tg} \alpha \sin \lambda_p + h \frac{\cos(\lambda - \lambda_p)}{\cos \lambda}] \cos \varphi}. \end{aligned} \quad (8)$$

Значения α'_1 и $(-\alpha'_2)$ находятся при подстановке в формулу (8) величин α_1 , m_1 и $(-\alpha_2)$, m_2 . Кривизна винтовой поверхности в плоскости роликов в соответствии с [3]

$$K_n = \frac{L \left(\frac{d\rho}{d\varphi} \right)^2 + 2M \frac{d\rho}{d\varphi} + N}{E \left(\frac{d\rho}{d\varphi} \right)^2 + 2F \frac{d\rho}{d\varphi} + G}. \quad (9)$$

Коэффициенты первой квадратичной формы E , F , G и второй квадратичной формы L , M , N для архимедовой винтовой поверхности определены в работе [4] и равны

$$\begin{aligned} E &= \sec^2 \alpha; F = \operatorname{tg} \alpha P; G = \rho^2 + P^2; L = 0; \\ M &= -\frac{P}{\sqrt{P^2 + \rho^2 \sec^2 \alpha}}; N = \frac{\rho^2 \operatorname{tg} \alpha}{\sqrt{P^2 + \rho^2 \sec^2 \alpha}}. \end{aligned}$$

Подставляя их значения в (9), получим

$$K = \frac{-2\rho \frac{d\rho}{d\varphi} + \rho^2 \operatorname{tg} \alpha}{\left[\sec^2 \alpha \left(\frac{d\rho}{d\varphi} \right)^2 + 2P \operatorname{tg} \alpha \frac{d\rho}{d\varphi} + P^2 + \rho^2 \right] \sqrt{P^2 + \rho^2 \sec^2 \alpha}}. \quad (10)$$

Отношение дифференциалов $\frac{d\rho}{d\varphi}$ характеризует направление касательной к кривой пересечения винтовой поверхности плоскостью роликов и определяется уравнением

$$\frac{\partial \psi}{\partial \rho} d\rho + \frac{\partial \psi}{\partial \varphi} d\varphi = 0. \quad (11)$$

Определив $\partial \psi / \partial \rho$ и $\partial \psi / \partial \varphi$ из уравнения (2), получим

$$\frac{d\rho}{d\varphi} = -\frac{\rho \cos \lambda_p \cos \varphi + P \sin \lambda_p}{\sin \varphi \cos \lambda_p + \operatorname{tg} \alpha \sin \lambda_p}, \quad (12)$$

где значение угла φ определяется из уравнения (2) при заданном ρ .

В принятой системе координат знак кривизны, рассчитанной по формуле (11) при $\alpha = \alpha_1$, соответствует левой стороне впадины. Для правой стороны впадины при подстановке $\alpha = -\alpha_2$ знак, полученный из формулы (11), меняется на обратный.

Номенклатура резьб и червяков, которые могут обкатываться цилиндрическими роликами с прямолинейной образующей, ограничивается предельной величиной кривизны винтовой поверхности в плоскости роликов. Эта кривизна зависит от диаметра, углов подъема линии витка и профиля резьбы.

Обкатывание винтовых поверхностей с положительной кривизной в плоскости роликов моделировалось обкатыванием конусов, а поверхностей с отрицательной кривизной - обкатыванием гиперболоидов.

Для моделирования взяты архимедовы червяки с модулями 10-24 мм, имеющие большие углы подъема линий витка. Трапецеидальные и упорные резьбы, имеющие значительно меньшие углы подъема линии витка и менее глубокие впадины, не моделировались.

При обкатывании определяли максимальную ширину деформированной полоски. Если эта ширина, умноженная на коэффициент уточнения (отношение длин контакта ролика с винтовой поверхностью и поверхностью модели при равной величине вдавливания ролика) (K_y), определенный расчетами, равняется ширине витка моделируемой резьбы, или превосходит ее, то обкатывание резьбы возможно. При обкатывании моделей сохранялись кривизна обкатываемой поверхности в плоскости роликов и величины относительного скольжения в контакте роликов с деталью μ_p в направлениях, параллельном и перпендикулярном оси ролика. Кривизну винтовой поверхности в плоскости роликов можно рассчитать по формулам (9) и (10).

Угол $\varphi = \varphi_1$ в уравнении (10) для левой стороны впадины рассчитывали по (5) при $\beta = -6^\circ$, $\alpha = \alpha_1$, $\lambda_p = \lambda$, а угол $\varphi = \varphi_2$ для правой стороны впадины определяли решением системы уравнений (2) и (6) при $\alpha = \alpha_2$, $\lambda_p = \lambda$. Угол $\beta = \beta_2$ для правой стороны впадины рассчитывали по (5) при $\varphi = \varphi_2$, $\alpha = -\alpha_2$, $\lambda_p = \lambda$.

Результаты расчета радиусов кривизны профиля для левой $R_1 = 1/K_1$ и правой $R_2 = 1/K_2$ сторон впадины архимедовых червяков с модулем 10 мм приведены в табл. 1, в первом и втором столбцах которой указаны соответственно числа заходов Z архимедовых червяков и отношения среднего диаметра профиля к модулю q_o . Заметим, что на левой стороне впадины кривизна имеет отрицательный знак, а на правой - положительный. При равном среднем диаметре профиля с ростом угла λ абсолютное значение кривизны увеличивается.

Радиус кривизны R_k поверхности конуса, принятого в качестве модели правой стороны впадины профиля в плоскости роликов (рис. 2, а), полученной поворотом на

угол β осевого сечения конуса вокруг перпендикуляра к его образующей, определяется с учетом формулы Эйлера [5]

$$R_k = r_{cp} / \sin \alpha_k \sin^2 \beta, \quad (13)$$

где r_{cp} - средний радиус конуса; α_k - угол при основании конуса.

Относительное скольжение при обкатывании в направлении, перпендикулярном оси ролика: при обкатывании резьбы

$$\mu_p = \frac{V_{max}}{V_{cp}} = \frac{\omega_p \left(\frac{D_{cp}}{2} + \frac{l_p}{2} \cos \beta \cos \alpha \right)}{\omega_p \frac{D_{cp}}{2}} = 1 + \frac{l_p \cos \alpha \cos \beta}{D_{cp}};$$

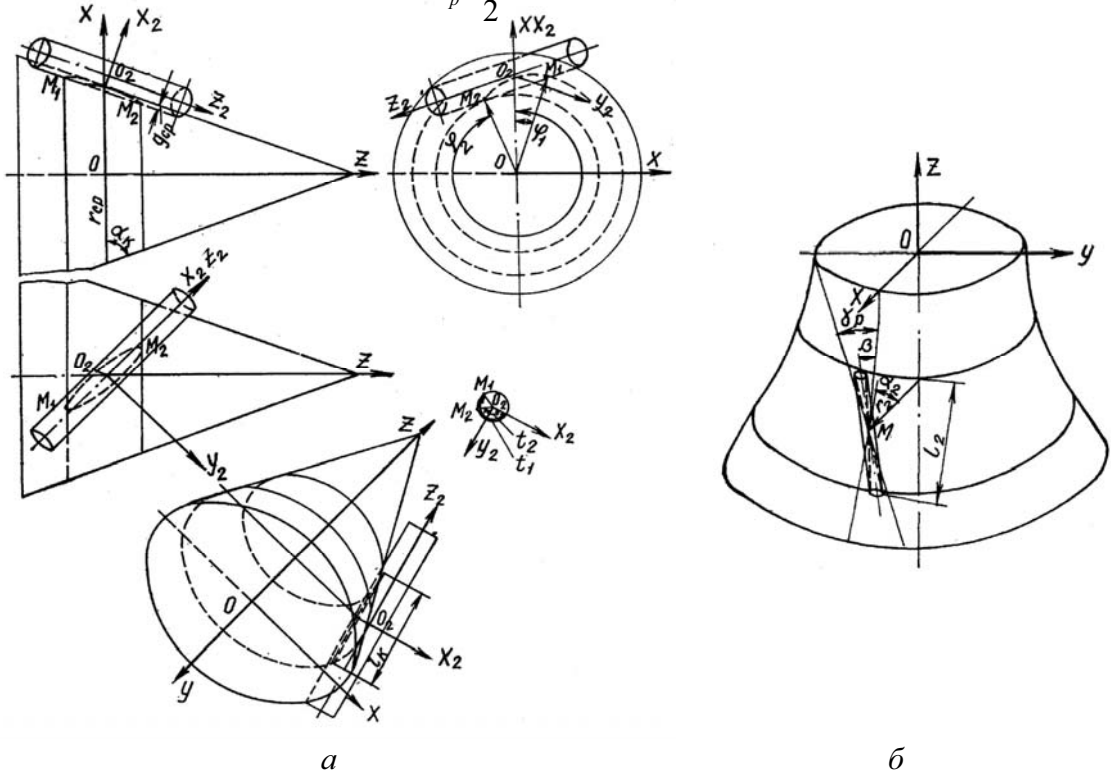


Рисунок 3 - Схемы расчетов параметров моделирования обкатывания конусов (а) и гиперboloидов (б) игольчатыми роликами

при обкатывании конуса

$$\mu_k = \frac{V_{max}}{V_{cp}} = \frac{\omega_k \left(r_{cp} + \frac{l_k}{2} \cos \beta \cos \alpha_k \right)}{\omega_k r_{cp}} = 1 + \frac{l_k \cos \beta \cos \alpha_k}{2r_{cp}}.$$

Если $\mu_p = \mu_k$; $l_p = l_k$, то получим

$$r_{cp} = D_{cp} \cos \alpha_k / 2 \cos \alpha. \quad (14)$$

Угол конуса α_k с учетом (13) и (14) при $R_k = 1/K_6$ определяется из уравнения

$$\alpha_k = \arctg \left[\frac{D_{cp} K_6}{2 \cos \alpha \sin^2 \beta} \right].$$

(15)

Из решения геометрической задачи пересечения цилиндра с винтовой и конической поверхностями определим длину контакта ролика с поверхностью резьбы и макета, отношение этих значений равно коэффициенту уточнения $K_y = l_p / l_k$.

Запишем уравнения винтовой поверхности в системе координат $X_3Y_3Z_3$ (см. рис. 2), где y_3 - ось ролика. Для правой стороны впадины при $\alpha = \alpha_1$, $m' = m_2$ с учетом (1) имеем

$$\begin{aligned} x_3 &= \rho \cos \varphi \cos \alpha'_2 - \rho \sin \varphi \sin \lambda_p \sin \alpha'_2 - [(\rho - m_2) \operatorname{tg} \alpha_2 - \\ &- p\varphi] \cos \lambda_p \sin \alpha'_2 - m'_2 \cos \alpha'_2 + \frac{h \sin(\lambda - \lambda_p) \sin \alpha'_2}{\cos \lambda}; \\ y_3 &= \rho \sin \varphi \cos \lambda_p - [(\rho - m_2) \operatorname{tg} \alpha_2 - p\varphi] \sin \lambda_p + \frac{h \cos(\lambda - \lambda_p)}{\cos \lambda}; \\ z_3 &= -\rho \cos \varphi \sin \alpha'_2 - \rho \sin \varphi \sin \lambda_p \cos \alpha'_2 - [(\rho - m_2) \operatorname{tg} \alpha_2 - \\ &- p\varphi] \cos \lambda_p \cos \alpha'_2 + m'_2 \sin \alpha_2 + \frac{h \sin(\lambda - \lambda_p) \cos \alpha'_2}{\cos \lambda}, \end{aligned} \quad (16)$$

где α'_2 - определяется из (5) при $\alpha = -\alpha_2$, $\varphi = \varphi_2$, $\lambda_p = \lambda$, $m'_2 = x_{2cp} \operatorname{ctg} \alpha'_2 - r_p \sec \alpha'_2$; x_{2cp} , z_{2cp} - из (1) при $\rho = D_{cp} / 2$, $\alpha = \alpha_2$, $r_p = D_p / 2$.

Расстояния Δ_1 и Δ_2 между точками M_1 , M_2 винтовой поверхности и поверхностью ролика при точечном контакте ролика с поверхностью резьбы на среднем диаметре профиля (рис. 2) определяются из выражения

$$\Delta = \left| \frac{z_3 \sin(N, \hat{x}_3)}{\cos(N, \hat{z}_3)} \right| - r_p,$$

где (N, \hat{x}_3) и (N, \hat{z}_3) - углы соответственно между осями x_3, z_3 и нормалью N к винтовой поверхности, проходящей через точки M_1 и M_2 и ось x_3 .

Вдавливание ролика в направлении оси z_3 до момента касания поверхностью ролика точек M_1, M_2 винтовой поверхности находится по формуле

$$q_{cp} = \frac{q_1 + q_2}{2} = \frac{1}{2} \left(\frac{\Delta_1}{\cos \delta_1} + \frac{\Delta_2}{\cos \delta_2} \right), \quad (17)$$

углы δ_1 и δ_2 определяются равенством $\operatorname{tg} \delta_i = y_3 / z_3$.

Координаты x_3, y_3, z_3 точек M_1, M_2 рассчитываются по формулам (16) соответственно при $\beta = D_\mu / 2$ и $\rho = D_e / 2$. Значения угла φ в (16) определяются уравнением нормали N к винтовой поверхности, проходящей через ось x_3 :

$$\frac{X - x_3}{\cos(N, \hat{x}_3)} = \frac{Y - y_3}{\cos(N, \hat{y}_3)} = \frac{Z - z_3}{\cos(N, \hat{z}_3)},$$

где X, Y, Z - координаты нормали;

x_3, y_3, z_3 — координаты точек M_1, M_2 винтовой поверхности.

Направляющие косинусы с учетом (16) в соответствии с [3] определяются соотношением

$$\begin{aligned}\cos(\hat{N}, x_3) &= K[\sin \varphi(-\rho \sin \lambda_p \sin \alpha'_2 \operatorname{tg} \alpha_2 + p \cos \alpha'_2) + \\ &+ \cos \varphi(p \sin \lambda_p \sin \alpha'_2 + \rho \cos \alpha'_2 \operatorname{tg} \alpha_2) + \rho \cos \lambda_p \sin \alpha'_2]; \\ \cos(\hat{N}, y_3) &= K[\rho(\sin \lambda_p + \sin \varphi \cos \lambda_p \operatorname{tg} \alpha_2) - \cos \varphi p \cos \lambda_p]; \\ \cos(\hat{N}, z_3) &= K[\sin \varphi(-\rho \cos \alpha'_2 \sin \lambda_p \operatorname{tg} \alpha_2 - p \sin \alpha'_2) + \\ &+ \cos \varphi(-\rho \sin \alpha'_2 \operatorname{tg} \alpha_2 + p \cos \alpha'_2 \sin \lambda_p) + \rho \cos \lambda_p \cos \alpha'_2];\end{aligned}$$

где K - нормирующий множитель, $K = 1/\sqrt{\rho^2 \sin^2 \alpha_2 + p^2}$.

В точках пересечения нормали с осью x_3 значения $y_3 = 0$, $z_3 = 0$. С учетом этого окончательно получим

$$\begin{aligned}\{ \rho \sin \varphi \cos \lambda_p - [(\rho - m') \operatorname{tg} \alpha_2 - p \varphi] \sin \lambda_p + h \frac{\cos(\lambda - \lambda_p)}{\cos \lambda} + \rho \cos \varphi \sin \alpha'_2 + \rho \sin \varphi \sin \lambda_p \cos \alpha'_2 + [(\rho - m') \operatorname{tg} \alpha_2 - \\ - p \varphi] \cos \lambda_p \cos \alpha'_2 - m'_2 \sin \alpha'_2 - \frac{h \sin(\lambda - \lambda_p) \cos \alpha'_2}{\cos \lambda} \} / \{ \rho(\sin \lambda_p + \sin \varphi \cos \lambda_p \operatorname{tg} \alpha_2) - \cos \varphi p \cos \lambda_p - \\ - \sin \varphi(\rho \cos \alpha'_2 \operatorname{tg} \alpha_2 + p \sin \alpha'_2) - \cos \varphi(\rho \sin \alpha'_2 \operatorname{tg} \alpha_2 - p \cos \alpha_2 \sin \lambda_p) + \rho \cos \lambda_p \cos \alpha'_2 \} = 0.\end{aligned}$$

После преобразования имеем

$$\begin{aligned}\sin \varphi \{ \varphi [a_2 \rho + b_2] + c_2 \rho^2 + d \rho + e \} + \cos \varphi \{ \varphi [f d + q_2] + \\ + i \rho^2 + l_2 \rho + j \} + \omega \rho = 0,\end{aligned}\tag{18}$$

где

$$\begin{aligned}a_2 &= -p \operatorname{tg} \alpha_2 \cos \alpha'_2; b_2 = -p^2 \sin \lambda_p \sin \alpha'_2; c_2 = \sec^2 \alpha_2 \cos \alpha'_2; \\ d &= -m_2 \operatorname{tg}^2 \alpha_2 \cos \alpha'_2 - h \operatorname{tg} \alpha_2 \operatorname{tg} \lambda \cos \alpha'_2 + p \operatorname{tg} \alpha_2 \sin \lambda_p \sin \alpha'_2 - \\ &- m'_2 \operatorname{tg} \alpha_2 \cos \lambda_p \sin \alpha'_2; \\ e &= -p \left(m_2 \operatorname{tg} \alpha_2 \sin \lambda_p \sin \alpha_2 + \frac{h \cos(\lambda - \lambda_p) \sin \alpha'_2}{\cos \lambda} \right); \\ f &= -p \operatorname{tg} \alpha_2 \sin \lambda_p \sin \alpha'_2; \\ q_2 &= p^2 \cos \alpha'_2; \\ i &= \sec^2 \alpha_2 \sin \lambda_p \sin \alpha'_2; \\ l_2 &= -m' \operatorname{tg}^2 \alpha_2 \sin \lambda_p \sin \alpha'_2 - h \operatorname{tg} \alpha_2 \sin \alpha'_2 \frac{\cos(\lambda - \lambda_p)}{\cos \lambda} - p \operatorname{tg} \alpha_2 \cos \alpha^2; \\ j &= p(m' \operatorname{tg} \alpha_2 \cos \alpha'_2 + h \operatorname{tg} \lambda \cos \alpha'_2 + m'_2 \cos \lambda_p \sin \alpha'_2); \\ \omega &= -p \cos \lambda_p \sin \alpha'_2 + h \cos \alpha'_2 - m'_2 \sin \lambda_p \sin \alpha'_2.\end{aligned}$$

Длина контакта ролика, вдавленного в винтовую поверхность на q_{cp} , находится из уравнения

$$l_p = x_{3н} - x_{3в},$$

где $x_{3н}, x_{3в}$ абсциссы точек M_1 и M_2 .

Определим длину контакта ролика с конусной моделью для случая вдавливания ролика в поверхность конуса на величину q_{cp} (рис. 3, а). Запишем уравнения конуса в системе координат XYZ где ось конуса, $z = (r_{cp} - r) \operatorname{tg} \alpha_k; x = r \cos \psi; y = r \sin \psi$ (r, ψ -

криволинейные координаты). Уравнения поверхности конуса в системе координат $X_2Y_2Z_2$, связанной с осью ролика,

$$\begin{aligned} x_2 &= \sin \alpha_k (r \cos \psi - r_{cp}) - r_p + q_{cp}; \\ y_2 &= -\sin \beta \left[-r (\cos \psi \cos \alpha_k + \sin \psi \operatorname{tg} \beta + \sin \alpha_k \operatorname{tg} \alpha_k) + r_{cp} \cos \alpha_k \right]; \\ z_2 &= \cos \beta \left[-r (\cos \psi \cos \alpha_k - \sin \psi \operatorname{tg} \beta + \sin \alpha_k \operatorname{tg} \alpha_k) + r_{cp} \cos \alpha_k \right]. \end{aligned}$$

Уравнения цилиндра в системе координат $X_2Y_2Z_2$

$$x_2 = r_p \cos t; y_2 = r_p \sin t; z_2 = A. \quad (19)$$

Исключив параметр t при совместном решении уравнений поверхности конуса и цилиндра, получим

$$\begin{aligned} z &= \cos \beta \left[\frac{b_1 \pm \sqrt{b_1^2 - 4ac_1}}{2a_1} (\cos \psi \cos \alpha_k - \sin \psi \operatorname{tg} \beta + \right. \\ &\left. + \sin \alpha_k \operatorname{tg} \alpha_k + r_{cp} \cos \alpha_k) \right], \end{aligned} \quad (20)$$

где

$$\begin{aligned} a_1 &= \sin^2 \beta (\cos \psi \cos \alpha_k + \sin \psi \operatorname{tg} \beta + \sin \alpha_k \operatorname{tg} \alpha_k)^2 + \sin \alpha_k \cos^2 \psi; \\ b_1 &= -2 \left[r_{cp} \sin^2 \beta \cos \alpha_k (\cos \psi \cos \alpha_k + \sin \psi \operatorname{tg} \beta + \sin \alpha_k \operatorname{tg} \alpha_k) + \right. \\ &\left. + \cos \psi \sin \alpha_k (\sin \alpha_k r_{cp} - q_{cp} + r_p) \right]; \\ c_1 &= \sin^2 \beta r_{cp}^2 \cos^2 \alpha_k - r_p^2 + (r_{cp} \sin \alpha_k - d_{cp} + r_p)^2. \end{aligned}$$

Длина контакта ролика с конусом определяется из уравнения

$$l_k = z_{2\max} - z_{2\min}. \quad (21)$$

Максимум и минимум функции находят из уравнения (19) численным методом.

Однополостной гиперboloид, служащий моделью винтовой поверхности с отрицательной кривизной в плоскости роликов, образуется прямолинейной режущей кромкой резца. Режущая кромка, первоначально совпадающая с образующей конуса с углом у основания α_2 , поворачивается вокруг перпендикуляра к образующей конуса на угол γ_p (рис. 3, б).

При вращении детали конусная поверхность за счет срезания припуска превращается в гиперboloид со средним радиусом r_2 . Плоскость ролика при обкатывании гиперboloида образует с его осевым сечением угол $\beta = 6^\circ$. Определим угол разворота режущей кромки резца γ_p , при котором кривизна гиперboloида в плоскости ролика будет равняться кривизне винтовой поверхности. Кривизна сечения гиперboloида плоскостью ролика в точке M в соответствии с [5] определяется выражением

$$1/R = \cos^2 \beta / R_1 + \sin^2 \beta / R_2,$$

где R_1 - радиус кривизны осевого сечения, гиперboloида;

R_2 - радиус кривизны сечения, нормального к образующей гиперboloида.

Применив предыдущую формулу к линии режущей кромки, получим

$$\cos^2 \gamma_p / R_1 + \sin^2 \gamma_p / R_2 = 0.$$

Решив совместно два последних уравнения при $R_2 = r_2 / \sin \alpha_2$, с учетом, $1/R_1 = K_g$ получим

$$\gamma_p = \operatorname{arctg} \left[\sqrt{\operatorname{tg}^2 \beta - \frac{r_2 K_g}{\cos^2 \beta \sin \alpha_2}} \right]. \quad (22)$$

Значения r_2 принимают равными r_{cp} , вычисленными по формуле (21) при $\alpha_k = \alpha_2 = 60^\circ$.

Результаты расчета параметров моделирования для червяков с модулем 10 мм с различными Z и q_0 , выполненного численно, приведены в табл. 1. Для червяков других модулей при любых z и q_0 угловые параметры моделирования остаются неизменными, а линейные - увеличиваются пропорционально возрастанию модуля.

Конические и гиперболоидные модели обкатывались игольчатыми роликами на токарном станке ТВ-50 устройством с гидравлической схемой нагружения. Головка с игольчатым роликом выполнена с возможностью поворота вокруг оси устройства на угол β . Угол поворота замерялся маятниковым угломером. При нагружении ролик, благодаря повороту головки на цапфах, самоустанавливается по обкатываемой поверхности.

Обкатыванию подвергались усеченные конусы и гиперболоиды, причем кромка их верхнего основания моделировала кромку витка червяков. Материал моделей - улучшенные стали 40X и 34XН1М твердостью 286-320НВ, широко применяемые в тяжелом машиностроении для изготовления червяков. Под обкатывание модели обтачивали полировочными резцами с прямолинейной режущей кромкой. Шероховатость поверхности перед обкатыванием достигала $R_z = 10...40$ мкм. Каждую модель обкатывали с несколькими значениями усилия, верхнюю границу которого определяли по появлению шелушения металла на обкатываемой поверхности при пятом проходе. Для обкатывания моделей червяков с модулем 10 мм применен ролик диаметром 2,5 мм, с модулем 12 мм - диаметр ролика увеличен пропорционально модулю и равен 3 мм. На обкатанных конусах замеряли ширину b_k полоски обкатанной поверхности. Для червяков $m = 10$ мм результаты замеров помещены в табл. 1. По результатам экспериментов, сравнивая величины $b_k K_y$ с шириной витка моделируемого червяка, равной 21,5 мм, определяют,

Таблица 1 - Параметры моделирования обкатывания роликами архимедовых червяков

Исходные данные для расчета	Z	4	4	4	4	4	2	2	2	2	2	2	1	1	1	1	1	1
	q_0	7,5	8	9	12	16	7,5	8	9	10	12	14	7,5	8	9	12	14	16
	$D_B/2$, мм	27,5	30	35	50	70	27,5	30	35	40	50	60	27,5	30	35	50	60	70
	$D_{cp}/2$, мм	37,5	40	45	60	80	37,5	40	45	50	60	70	37,5	40	45	60	70	80
	$D_n/2$, мм	47,5	50	55	70	90	47,5	50	55	60	70	80	47,5	50	55	70	80	90
	$m_1=m_2$, мм	15,9	18,4	23,8	38,4	58,4	15,9	18,4	23,4	28,4	38,4	48,4	15,9	18,4	23,4	38,4	48,4	58,4
	λ_{cp} , град	28,7	26,55	23,95	18,43	14,03	14,92	14,03	12,52	11,3	9,37	8,13	7,62	7,12	6,33	4,75	4,08	3,56
	h , мм	8,89	9,15	9,92	11,9	14,6	6	6,38	7,49	7,8	9,13	10,4	5	5,34	5,99	7,89	9,07	10,2
	R_1 , мм	-497,4	-554,1	-677,6	-1142	-1991	-877,0	-955,8	-1259	-1559	-2272	-3144	-1822	-2094	-2708	-5176	-7433	-10283
	R_2 , мм	147,5	168,6	207,7	370,4	682,9	389,4	436,5	491,3	662,5	950,8	1301	914,4	1024	1264	2157	2888	3718

Результаты расчета	α'_2 , град	13,37	14,02	14,33	15,55	17	17,4	17,45	17,4	18,05	18,2	18,33	18,54	18,58	19,02	19,13	19,18	19,22
	β_2 , град	16,42	16,12	15,52	14,32	13,12	10,42	10,43	11,33	10,32	10,13	9,53	8,17	8,17	8,17	8,05	7,55	7,47
	q_{cp} , мм	0,359	0,315	0,256	0,145	0,079	0,144	0,128	0,113	0,083	0,058	0,042	0,063	0,056	0,044	0,025	0,018	0,014
	α_k , град	72,98	72,5	72,23	70,0	67,2	73,82	73,1	68,07	62,82	64,8	64,13	68,07	63,87	61,78	60,05	55,97	57,63
	r_{cp} , мм	11,28	12,4	14,17	21,30	32,41	10,95	12,22	17,64	19,7	26,64	32,17	14,78	18,58	22,51	31,07	41,49	45,35
	r_r , мм	13,65	14,56	16,38	21,84	29,12	13,65	14,56	16,38	18,20	21,84	25,48	13,65	14,56	16,38	21,84	25,48	29,12
	γ_p , град	11,38	11,22	10,9	10,08	7,83	9,47	9,3	9,0	8,73	8,03	8,0	7,78	7,75	7,56	7,12	6,92	6,2
	l_p , мм	22,2	22,2	22,0	21,9	21,8	21,6	21,6	21,7	21,6	21,6	21,6	21,6	21,5	21,5	21,5	21,5	21,5
	l_k , мм	19,7	19,5	20,3	20,0	21,1	19,2	19,8	20,3	20,4	20,7	20,8	19,8	20,2	20,4	20,7	21,1	21,3
	K_y	1,12	1,12	1,08	1,05	1,03	1,13	1,09	1,06	1,06	1,04	1,03	1,08	1,06	1,05	1,04	1,02	1,01
Результаты обкатывания	b_k , мм	10,02	-	-	-	-	-	-	16,00	-	-	-	20,2	-	-	-	-	-
	Примечание по обкатыванию гиперболоидов	Непрокатанная полоска 8,9 мм	-	-	-	-	-	-	Заметные риски на середине поверхности	-	-	-	-	-	-	-	-	-
	$P_{кон}$, кН	9,0	-	-	-	-	-	-	13,0	-	17,0	-	17,0	-	-	-	-	-
	P_r , кН	14,0	-	-	-	-	-	-	17,0	17,0	-	-	-	-	-	-	-	-

что выпуклая сторона витка может успешно обкатываться игольчатыми роликами при углах λ не превышающих 10° .

При обкатывании гиперболоидов расстояние между крайними точками контакта ролика, одна из которых является кромкой верхнего основания гиперболоида, равнялось ширине витка моделируемого червяка. При этом в случае большой кривизны гиперболоида середина его поверхности оказывалась непрокатанной (см. табл. 1) или имелись отдельные риски. Для червяка с углом $\lambda = 11^\circ 18'$ поверхность гиперболоида оказалась равномерно деформированной. Величина смятия на краю модели за счет деформации металла для этого случая не превышала 0,02 мм и укладывалась в поле допуска на непрямолинейность профиля. Поскольку ограничения возможности обкатывания вогнутых поверхностей червяков оказались менее жесткими, чем выпуклых, отпала необходимость расчета коэффициента уточнения для случая моделирования на гиперболоидах. В табл. 1 приведены усилия $P_{кон}$ и P_r для обкатывания соответственно конических и гиперболоидных моделей червяка $m = 10$ мм. Оптимальное усилие, обеспечивающее деформацию поверхности витка по всей глубине профиля при указанной выше твердости материала, достигает 17 кН. Для червяков $m = 12$ мм оно увеличивается в соответствии с законом подобия в $(1,2)^2$ раз и равно 24,5 кН. Оптимальность этого усилия проверена при обкатывании моделей червяков $m = 12$ мм. При определении усилий для обкатывания червяков больших модулей также следует пользоваться законом подобия. В результате моделирования установлено, что игольчатыми роликами по всей глубине профиля можно обкатывать архимедовы червяки с углом подъема линии витка $\lambda < 10^\circ$. Определены усилия, необходимые для эффективного их обкатывания.

Методом наименьших квадратов аппроксимируем зависимости радиусов R_l и R_n , кривизны винтовых поверхностей с левой и правой сторон профиля червяков с разными значениями модуля m , отношения среднего диаметра профиля червяка к модулю $m(q)$ и числа заходов z резьбы или червяка

$$R_l = 3,7q_0^2m/z; R_n = 1,5q_0^2m/z.$$

Обкатывание резьб и червяков с углами подъема линии витка $\lambda > 10^\circ$ по всей глубине профиля нами предложено производить гибкими игольчатыми роликами. Для этого коническую сторону шайбы необходимо выполнить выпуклой с радиусом $R_l = 3,7q_0^2m/z$, а правой – вогнутой с радиусом $R_n = 1,5q_0^2m/z$. При этом в процессе обкатывания правой и левой сторон профиля резьбы игольчатые ролики изгибаются, что обеспечивает равномерную деформацию витков червяка. На предложенное решение поданы заявки на патент в Россию и Украину.

Список литературы

1. Бабей Ю.И., Бутаков Б.И., Сысоев В.Г. Поверхностное упрочнение металлов.- Киев: Наук. думка, 1995. – 256 с.
2. А. с. 204311 СССР, кл. 7f, 9, МПК В21h. Устройство для обкатки крупных резьб и червяков / В.М. Браславский, Б.И. Бутаков. – Оpubл. 20.10.67. Бюл. № 22.
3. Рашевский П.К. Курс дифференциальной геометрии. - М.; Л.: Гостехиздат, 1960. – 428 с.
4. Люкшин В.С. Теория винтовых поверхностей в проектировании режущих инструментов. – М.:Машиностроение, 1968. – 372 с.
5. Бронштейн И.Н., Семендяев К.Е. Справочник по математике. - М., 1967. – 608 с.

Б. Бутаков, О. Зубехина

Обкатування голчастими роликами різьб із широкою впадиною і архімедових черв'яків

У статті описані результати дослідження процесу обкатування голчастими роликами різьб з широкою впадиною і архімедових черв'яків. Запропоновано спосіб обкатування різьб і черв'яків з великими кутами підйому лінії витка за допомогою гнучких голчастих роликів.

B. Butakov, A. Zubekhina

Rolling needle rollers thread with broad troughs and Archimedean worms

In article results of research of process rolling by needle rollers of carvings with a wide hollow and Archimedean worms are described. The way rolling carvings and worms with the big corners of rise of a line of a coil by means of flexible needle rollers is offered.

Одержано 14.09.11