

УДК 631.632

**О.М. Васильковський, доц., канд. техн. наук, В.М. Сало, проф., д-р техн. наук, М.М. Петренко, проф., канд. техн. наук, Я.С. Васильковський, магістрант**  
*Кіровоградський національний технічний університет*

## Суміщення технологічних операцій у виробництві олії

В статті наводиться один з варіантів удосконалення технологічної лінії по виробництву олії з термічною обробкою насіння соняшнику, перевагою якого є суттєве зменшення металоємності, енергоємності та габаритів пневморешітного сепаратора. Вказаний ефект досягається завдяки використанню оригінального робочого органу, що дозволяє реалізувати суміщення кількох технологічних операцій.

**енергоємність, лопатевий ротор, металоємність, пневморешітний сепаратор, сепарація, соняшник, суміщення операцій**

У Кіровоградській області переважає аграрний сектор, орієнтований на виробництво продукції рослинництва та тваринництва. Даний напрямок сформований п'ятьма основними галузями: виробництво м'ясопродуктів, молочної продукції, переробка зерна, виробництво жирів та цукру.

Потужності підприємств цих галузей дозволяють переробити протягом року 200 тис. тонн худоби та птиці, 400 тис. тонн молока, 520 тис. тонн насіння соняшнику, 3 млн. тонн цукрових буряків, виробити 180 тис. тонн борошна і до 100 тис. тонн круп.

Останніми роками, доля підприємств з виробництва харчових продуктів в обсязі реалізованої промисловістю області продукції складає 33-35%, що свідчить про потужний стан харчової індустрії та перспективи розвитку.

Згідно прийнятої у 2010 році комплексної програми розвитку Кіровоградщини «Центральний регіон – 2015», протягом 2010-2015 років пріоритетними задачами регіону є:

- розвиток тваринництва;
- підвищення врожайності сільськогосподарських культур;
- розвиток харчової промисловості.

Виконання перших двох задач є необхідною складовою у забезпеченні вирішення третьої, оскільки продукція тваринництва і рослинництва – це сировинна база харчової промисловості.

Головним напрямом подальшого розвитку підприємств галузі харчової промисловості відзначено потребу у їх переоснащенні та модернізації на основі якісно нової технічної та організаційної бази, впровадження сучасних технологій європейського рівня.

За останні роки на харчових та переробних підприємствах Кіровоградської області йде активна заміна застарілого обладнання, однак нові машини, що входять до складу технологічних потокових ліній, при забезпеченні прийнятної якості роботи не завжди є енергоощадними, що негативно впливає на собівартість виробленої продукції.

Проаналізуємо комплект обладнання, що застосовується у виробництві соняшникової олії з термічною обробкою насіння на прикладі технологічної лінії, що пропонує на ринку ТОВ «Украгромаш». До складу лінії входять наступні машини:

- сепаратор Б6-МСА-1;
- машина обрушувальна Б6-МРА-3;

- верстат малий вальцьовий Б6-МВС;
- жаровня Б6-МЖА-1;
- прес шнековий Б6-МБП-1;
- прес гідравлічний Б6-МПА;
- фільтр К 10.0.04.01;
- установка насосна К 10.0.06.01;
- в'ійка НВХ;
- насіннеобрушувальна машина НРХ-4.

Продуктивність лінії обмежена пропускною здатністю малого вальцьового верстату Б6-МВС і не перевищує 800 кг/год.

Для очищення насіння від домішок у лінії застосовується сепаратор Б6-МСА-1 (рис.1), що здійснює відокремлення часток, які відрізняються від основної культури розмірами та аеродинамічними властивостями. Крім того, машина забезпечує видалення феромагнітних домішок.

Сепаратор Б6-МСА-1 має наступні основні характеристики:

- продуктивність, не менше – 1 т/год.;
- якість очищення, не менше – 60 %;
- встановлена потужність – 2,2 кВт;
- габарити, ДхШхВ – 1750х1325х1855;
- маса – 540 кг.

Аналіз основних характеристик базового сепаратора дозволяє зазначити – енергоємність процесу очищення насіння становить 2,2 кВт·год/т, що є відносно високим показником у порівнянні з останніми досягненнями техніки в галузі післязбирального обробітку зерна.



Рисунок 1 – Сепаратор зерноочисний Б6-МСА-1.

Високі енерговитрати у сепаруючих системах можуть свідчити, як правило, про наступне:

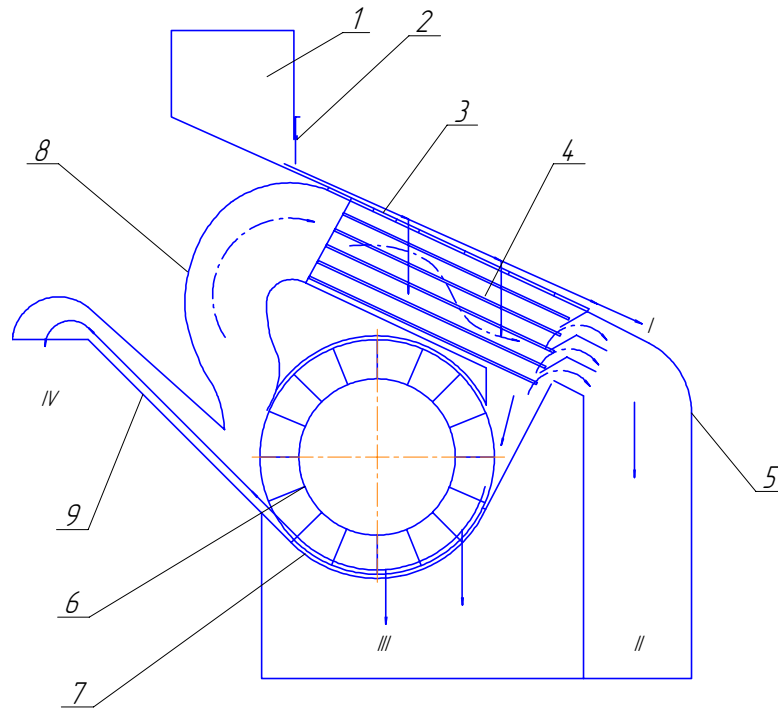
- обрана нераціональна схема (або послідовність) виконання операцій;
- призначені більш жорсткі режими роботи;
- під час виконання основної технологічної операції виконуються допоміжні (примусове транспортування зерна, очищення робочих отворів решіт, тощо), які потребують додаткових енерговитрат.

На кафедрі сільськогосподарського машинобудування Кіровоградського національного технічного університету було створено оригінальну конструкцію

повітряно-решітного сепаратора (рис. 2), що дозволяє проводити повітряно-решітне очищення зерна.

Продуктивність машини – 1 т/год., при цьому встановлена потужність становить 0,55 кВт., а маса – 62 кг. Сепаратор відрізняється простотою конструкції і низькою собівартістю виготовлення.

Запропонована машина складається з бункера 1, дозатора 2, пруткового колосового решета 3, блоку затримки 4, напрямників 5, 8, 9, ротора 6 та дуговидного пруткового решета 7.



1- бункер, 2- дозатор, 3- пруткове колосове решето, 4- блок затримки, 5, 8, 9- напрямники, 6- ротор, 7- підсівне решето

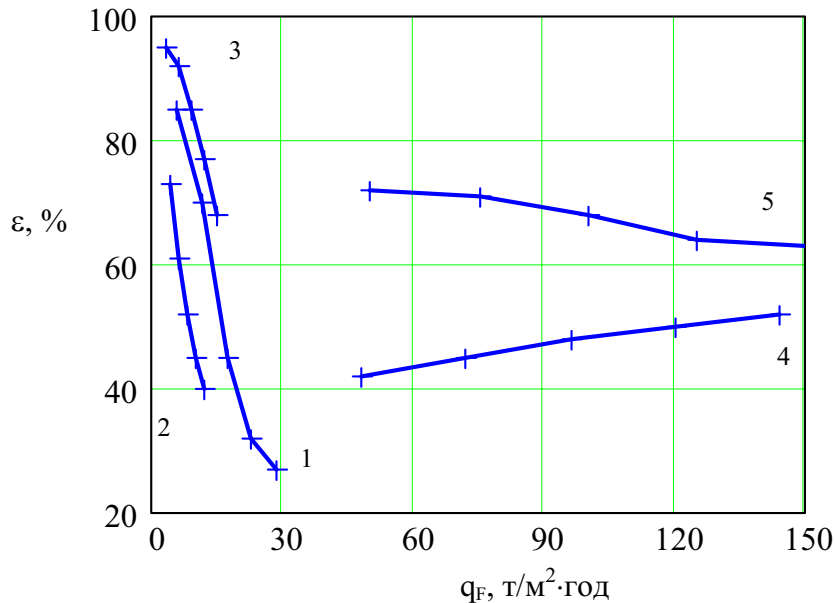
Рисунок 2 – Функціональна схема дослідного пневморешітного сепаратора

Технологічний процес роботи наступний: зерно з бункера поступає на колосове решето, просіявшись крізь яке, піддається дії повітря у блоці затримки, де відбувається видалення легких домішок. Очищення зерна від дрібних домішок відбувається на дуговидному підсівному решеті, після чого чистий продукт вивантажується самопливом, маючи значну кінетичну енергію. Крупні, легкі та дрібні домішки виділяються у відповідні приймальники і виводяться з машини також самопливом, без застосування додаткових пристроїв.

Основною особливістю запропонованої машини є те, що в процесі її роботи один робочий орган – лопатевий щітковий ротор виконує одночасно кілька технологічних операцій:

- створення повітряного потоку;
- переміщення зерна по підсівному решету;
- викидання очищеного зерна з машини;
- очищення робочих отворів підсівного решета від забивання частками продукту.

Ефективність роботи запропонованого сепаратора (за показниками ефективності решітних частин) підтверджується результатами порівняльних випробувань останнього [1] з відомими сучасними конструкціями (рис. 3).



1 – нерухоме плоске решето Ю.В. Чернухіна; 2 – плоске коливальне решето сепаратора Б6-МСА-1; 3 – циліндричне решето з гвинтовим ротором; 4 – інерційний сепаратор Г.Г. Странадко, 5 – дослідний інерційний прямоточний сепаратор

Рисунок 3 – Результати порівняльних випробувань відомих решітних сепараторів

Таким чином відзначимо, що використання запропонованого сепаратора, замість Б6-МСА-1, в технологічній лінії по виробництву соняшникової олії з термічною обробкою насіння дозволить знизити її вартість, металоємність, а також зменшити загальну енергоємність процесу. Однак, задачею подальшого удосконалення сепаратора є необхідність включення до його конструкції робочого органу для видалення феромагнітних домішок і проведення досліджень по визначенню загальної ефективності удосконаленої машини.

## Список літератури

1. Васильковський О.М. Розробка конструкції та обґрунтування параметрів відцентрового прямоточного сепаратора зерна: автореф. дис. на здобуття наук. ступеня канд. техн. наук : спец. 05.05.11 «Машини і засоби механізації сільськогосподарського виробництва» / О.М. Васильковський. – Кіровоград, 2001. – 23 с.

*А. Васильковський, В. Сало, Н. Петренко, Я. Васильковський*

### **Совмещение технологических операций в производстве подсолнечного масла**

В статье приводится один из вариантов усовершенствования технологической линии по производству масла с термической обработкой семян подсолнечника, преимуществом которого является существенное уменьшение металлоемкости, энергоемкости и габаритов пневморешетного сепаратора. Указанный эффект достигается благодаря использованию оригинального рабочего органа, что позволяет реализовать совмещение нескольких технологических операций.

O. Vasilkovskiy, V. Salo, M. Petrenko, Y. Vasilkovskiy

### **The combination of process steps in the production of sunflower oil**

The article provides an option to improve the technological line for production of oil from heat treatment of sunflower seeds, the advantage of which is a significant reduction in metal, energy and dimensions pneumatic-grate separator. The indicated effect is achieved by using the original working body to implement the combination of several technological operations.

Одержано 18.10.11