



УКРАЇНА

(19) **UA** (11) **74642** (13) **U**  
(51) МПК (2012.01)  
**B02C 23/00**

ДЕРЖАВНА СЛУЖБА  
ІНТЕЛЕКТУАЛЬНОЇ  
ВЛАСНОСТІ  
УКРАЇНИ

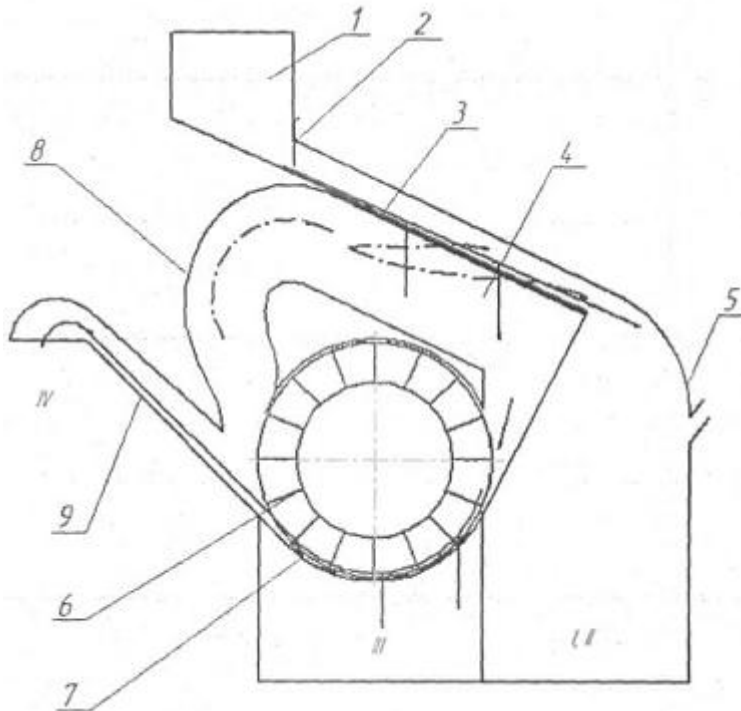
## (12) ОПИС ДО ПАТЕНТУ НА КОРИСНУ МОДЕЛЬ

(21) Номер заявки: <b>u 2012 03308</b>	(72) Винахідник(и): <b>Васильковський Олексій Михайлович (UA), Васильковський Михайло Ігоревич (UA), Петренко Дмитро Іванович (UA), Лещенко Сергій Миколайович (UA), Непик Олена Василівна (UA)</b>
(22) Дата подання заявки: <b>20.03.2012</b>	
(24) Дата, з якої є чинними права на корисну модель: <b>12.11.2012</b>	
(46) Публікація відомостей про видачу патенту: <b>12.11.2012, Бюл.№ 21</b>	(73) Власник(и): <b>КІРОВОГРАДСЬКИЙ НАЦІОНАЛЬНИЙ ТЕХНІЧНИЙ УНІВЕРСИТЕТ, пр. Університетський, 8, м. Кіровоград, 25006 (UA)</b>

## (54) ІНЕРЦІЙНИЙ ПОВІТРЯНО-РЕШІТНИЙ СЕПАРАТОР

### (57) Реферат:

Інерційний повітряно-решітний сепаратор містить колосове решето, бункер, регулятор подачі, повітряний канал, кожухи, лопатевий ротор, підсівне решето та відвантажувальний рукав. Колосове решето має пруткову поверхню та встановлено у похилий повітряний канал.



Фіг. 1

UA 74642 U



Корисна модель належить до галузі техніки для розділення сипких зернових матеріалів, в даному випадку для розділення зерна за розмірами та за аеродинамічними властивостями і може бути використана в інших галузях для вказаних цілей.

5 Найбільш близьким аналогом до запропонованої корисної моделі є повітряно-решітний сепаратор [1], який містить бункер з дозатором, розподільник, напрямник, вертикальний і похилий повітряні канали, щітковий барабан, підсівне решето, вивантажувальний рукав та дві осадові камери.

Недоліками відомого повітряного сепаратора є відносно великі габарити, обумовлені подвійною очисткою зерна вертикальним і похилим повітряними потоками та неможливість 10 виділення із зернової суміші усіх характерних домішок за один пропуск.

Задачею корисної моделі є зменшення габаритних розмірів і металоємності сепаратора шляхом раціонального поєднання повітряної системи з решітною.

15 Поставлена задача вирішується тим, що в сепараторі, який містить колосове решето, бункер, регулятор подачі, повітряний канал, кожухи, лопатевий ротор, підсівне решето та відвантажувальний рукав, згідно з корисною моделлю, колосове решето, яке має пруткову поверхню, встановлено у похилий повітряний канал.

Суть корисної моделі пояснюється кресленнями, де на фіг. 1 зображено інерційний повітряно-решітний сепаратор, на фіг. 2 і фіг. 3 - схему пруткового колосового решета.

20 Інерційний повітряно-решітний сепаратор складається з бункера 1, регулятора подачі 2, колосового решета 3, повітряного каналу 4, кожухів 5 та 8, лопатевого ротора 6, підсівного решета 7 та відвантажувального рукава 9.

25 Технологічний процес роботи запропонованої машини полягає в наступному: при відкритті регулятора подачі 2, зерновий ворох переміщується до колосового решета 3, рухаючись по якому піддається дії повітряного потоку, що створюється лопатевим ротором 6. При цьому крупні домішки, що не просіваються крізь колосове решето 3 сходять з нього і з'єднуються з легкими домішками, які видуюються повітрям. Зерно основної культури разом з дрібними домішками, просіявшись крізь колосове решето 3, спрямовуються до лопатевого ротора 6, який захоплює порцію зернового вороху і прискорює її. Під час руху матеріалу по решету 7 частинки, що мають розміри менші ніж робочі канали просіваються і потрапляють до приймальника 30 дрібної фракції. Очищена від дрібних домішок маса йде сходом з решета і виводиться з сепаратора через рукав 9 без застосування додаткових пристроїв.

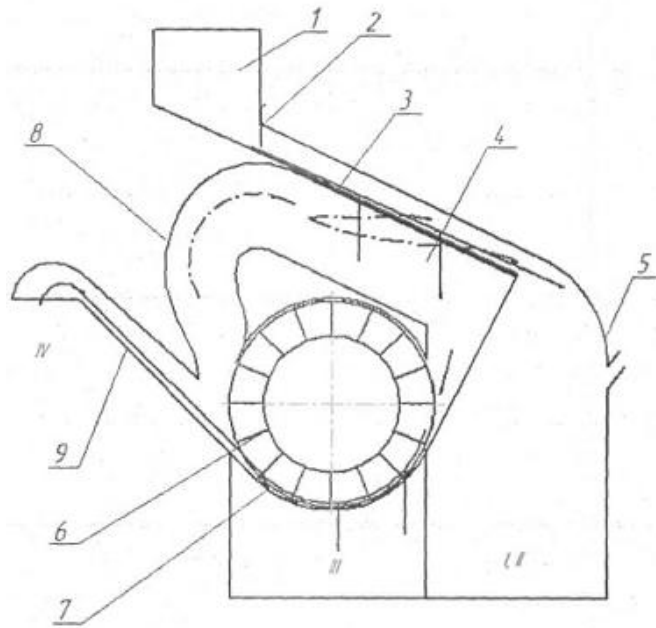
35 Використання запропонованого інерційного повітряно-решітного сепаратора дозволяє зменшити його габарити і металоємність, збільшити кількість характерних домішок, які можна виділити за один цикл обробки та покращити якість очищення зерна від легких домішок за рахунок подвійного продування у похилому повітряному каналі.

Джерело інформації:

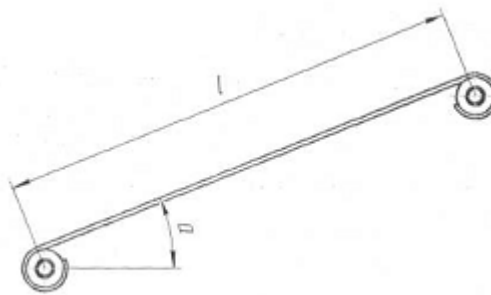
40 Патент 85117 Україна (UA), МПК (2006) B07B13/08. Повітряно-решітний сепаратор. / М.І. Васильковський, О.М. Васильковський, С.М. Лещенко, С.М. Мороз, О.В. Нестеренко. - № а2007 03659; Заявл. 03.04.2007; Опубл. 25.12.2008, Бюл. №24.

#### 40 ФОРМУЛА КОРИСНОЇ МОДЕЛІ

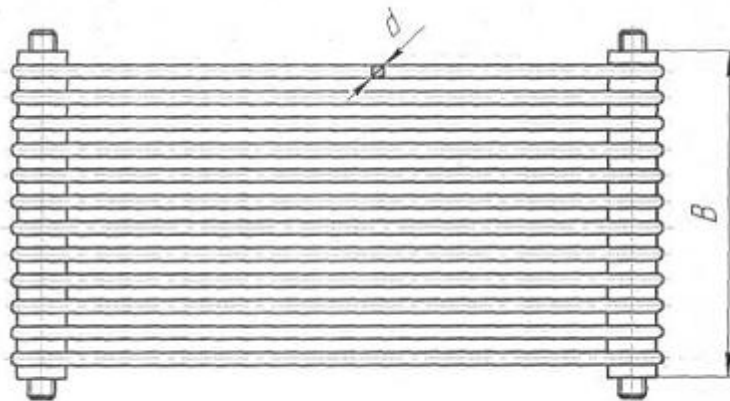
45 Інерційний повітряно-решітний сепаратор, який включає колосове решето, бункер, регулятор подачі, повітряний канал, кожухи, лопатевий ротор, підсівне решето та відвантажувальний рукав, який **відрізняється** тим, що колосове решето має пруткову поверхню та встановлено у похилий повітряний канал.



Фіг. 1



Фіг. 2



Фіг. 3

---

Комп'ютерна верстка І. Мироненко

---

Державна служба інтелектуальної власності України, вул. Урицького, 45, м. Київ, МСП, 03680, Україна

---

ДП "Український інститут промислової власності", вул. Глазунова, 1, м. Київ – 42, 01601