

хімічному захисті від бур'янів на кореневій системі сої кількість та маса бульбочок зменшилась.

Отже, застосування гербіцидів при хімічному методі впливає на зменшення кількості і маси бульбочок на коренях сої, а як наслідок і на якість одержаної продукції. Екологічні проблеми нині вимагають підвищеної уваги до застосування хімічних препаратів у сільському господарстві, які є потенційними забруднювачами навколишнього середовища. Застосування гербіцидів повинне бути безпечним для людини, не забруднювати довкілля і рослинну продукцію, яка згодом споживається тваринами чи людиною. Одним із основних факторів, здатних запобігати забрудненню довкілля та погіршенню якості продукції, є науково обґрунтоване зменшення норм витрати препаратів, кратності обробок та оптимізація їх застосування.

Список літератури

1. Науково-обґрунтована система ведення агропромислового виробництва в Кіровоградській області. /Редколегія: В.В. Савранчук, М.І. Мості пан, Л.П. Пікаш, С.М. Слободян. – Кіровоград, 2005 – 263с.
2. В.Г. Безуглов Применение гербицидов в интенсивном земледелии. 2-е изд., перераб. и доп. – М.: Росагропромиздат, 1988. – 205с.
3. Фітофармакологія: Підручник / М.Д. Євтушенко, Ф.М. Марютін, В.П. Туренко та ін.; За ред. Професорів М. Д. Євтушенка, Ф.М. Марютіна. – К.: Вища освіта, 2004. – 432с.: іл..

В статье описаны экологические особенности использования гербицидов и их влияние на окружающую среду.

УДК.621.9.06(031)

Л.И.Безуглий, доц., канд. техн. наук

Кировоградский национальный технический университет

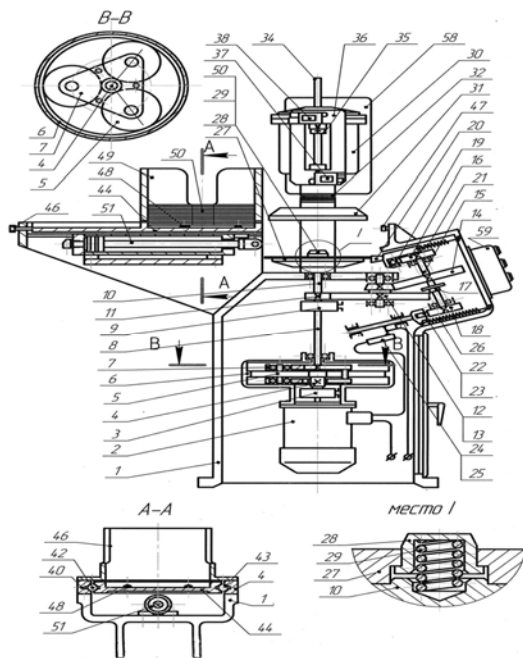
Вертикальный одношпиндельный токарный автомат

В статье описан разработанный автором станок-автомат для токарной обработки заготовок типа дисков из ферромагнитных материалов с припуском переменного диаметрального сечения, и в частности - лезвий дисков высевающих аппаратов сеялки СЗ-3,6А.

Использование автомата позволило бы вдвое повысить производительность обработки этих массовых деталей по сравнению с, применяемыми в настоящее время на ОАО «Красная звезда» для выполнения этой операции, токарными станками фирмы «HEINEMAN» и полностью автоматизировать этот процесс.[2]

станок-автомат, вертикальная компоновка, диски, припуск переменного сечения, кулачковый вал, рабочие профили кулачков, электромагнитная шайба, каретка, пневмоцилиндры, электродвигатель с якорным управлением, электромагнитные муфты, производительность

На рисунке 1 представлена конструктивно-кинематическая схема станка; на рисунке 2 - вид станка спереди; на рисунке 3 - вид на станок сверху.



**Рисунок 1 – Конструктивно-кинематическая
схема станка**

валу 13, а меньший венец блок-шестерни сцеплен с зубчатым колесом 14, закрепленным на кулачковом валу 15, который несет дисковые кулачки 16,17 и 18.

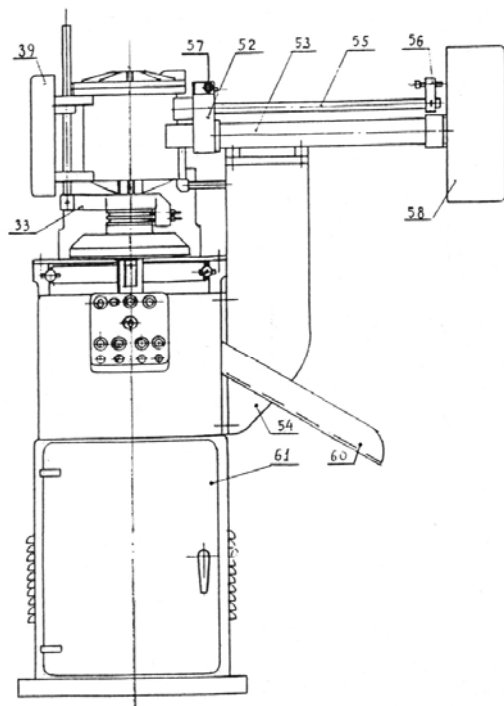


Рисунок 2 – Вид на станок спереди

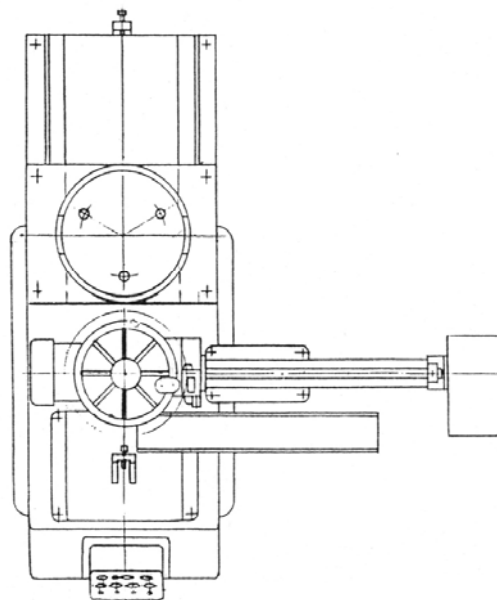


Рисунок 3 – Вид на станок сверху

Кулачѐк 16 через ролик 19 взаимодействует с резцом 20, а силовое замыкание между кулач-ком и роликом осуществляется пружиной 21. Кулачѐк 17 взаимодействует с концевым выключателем (на схемах не показан),отключающим вращение шпинделя после обработки детали. Кулачѐк 18 через установленный на штоке 22 ролик 23 и скользящий контакт 24 взаимодействует с реостатом 25, через который якорная

обмотка электродвигателя 2 подключена к сети постоянного тока. Силовое замыкание между роликом 23 и кулачком 18 осуществляется пружиной 26.

На шпинделе 10 также закреплена планшайба 27, в полости которой подвижно смонтирован фиксатор 28, поджатый вдоль его оси пружиной 29.

Над планшайбой, соосно с нею, расположен пневмоцилиндр двустороннего действия 30, на штоке которого, с возможностью вращения вокруг него, установлена электромагнитная шайба 31 с кольцевым коллектором 32 и закреплён щёткодержатель 33, который для предотвращения вращения вокруг штока пневмоцилиндра 30, жестко соединен с направляющей штангой 34, расположенной параллельно штоку цилиндра 30 и подвижно установленной в проушинах цилиндра.

На штанге 34 закреплён кулачок 35, поочередно взаимодействующий, при срабатывании цилиндра 30, с установленными на панели 36 концевыми выключателями 37,38.

На расположенных сзади станины рёбрах-приливах закреплены направляющие 40 и 41, в которых на линейных подшипниках качения 42,43 смонтирована каретка 44 с гнездом, рассчитанным на размещение в нём одной заготовки обрабатываемой детали 50. Ход каретки ограничен упорами 46,47, а в днище гнезда запрессовано три, равномерно расположенных по окружности штифта 48, предназначенных для предотвращения сцепления заготовки с днищем гнезда силовыми магнитными линиями во время включения и работы электромагнитной шайбы 31, с этой же целью, а также для повышения коэффициента трения между заготовкой и планшайбой, её рабочая поверхность покрыта слоем ретинакса.

Над кареткой 44 в её исходном положении соосно с гнездом к станине прикреплена шахта 49, предназначенная для размещения в ней заготовок обрабатываемых деталей.

Для удобства загрузки заготовок в шахту, в её стенках выполнены оппозитно расположенные окна.

Каретка 44 шарнирно соединена со штоком, горизонтально расположенного под ней пневмоцилиндра двустороннего действия 51, прикрепленного к полке между рёбрами-приливами.

Цилиндр 30 через обойму 52 прикреплен к штоку другого пневмоцилиндра двустороннего действия 53, установленного на, прикрепленном к станине, кронштейне 54. Для предотвращения проворота штока цилиндра 53 вокруг его оси предусмотрена, прикреплённая к обойме 52, направляющая 55, на конце которой закреплён кулачок 56, взаимодействующий с установленным на обойме 52 концевым выключателем 57.

К задней крышке пневмоцилиндра 53 прикреплен шкафчик 58 с электропневмоклапанами подачи сжатого воздуха из магистрали в пневмоцилиндры 30 и 53. Управление автоматом осуществляется с пульта 59, а для отвода стружки из рабочей зоны автомата предусмотрен, прикрепленный к станине, лоток 60. Для удобства осмотра и обслуживания электродвигателя 2 предусмотрена дверца 61.

Работает автомат следующим образом:

Заготовки обрабатываемых деталей загружают в шахту 49. Под действием сил гравитации нижняя заготовка стопки западает в гнездо каретки 44 и ложится на штифты 48 затем, с пульта 59 пусковая электромагнитная муфта 3 выключается, а тормозная муфта 9 включается и запускается электродвигатель 2 [3]. После этого включается электроавтоматика, которая обеспечивает выполнение следующих элементов цикла:

- включение сжатого воздуха в пневмоцилиндр 51 и подачу ним каретки 44 с заготовкой 50 до упора 47 под электромагнитную шайбу 31;
- подачу постоянного напряжения в катушку электромагнитной шайбы через щётки щёткодержателя 33 и коллектор 32;
- извлечение заготовки электромагнитной шайбой из гнезда каретки 44;
- возвращение каретки пневмоцилиндром 51 в исходное положение до упора 46 под шахту 49, из которой в гнездо каретки выпадает следующая заготовка;
- опускание заготовки, удерживаемой электромагнитной шайбой пневмоцилиндром 30 на планшайбу 27 и прижим к ней заготовки усилием, достаточным для передачи заготовке, возникающего при обработке, крутящего момента от силы резания. Перед этим заготовка центруется фиксатором 28;
- выключение тормозной муфты 9 и одновременное включение пусковой муфты 3;
- выключение, после обработки детали, с помощью кулачка 17 пусковой муфты и одновременное включение тормозной;
- подъём электромагнитной шайбой обработанной заготовки с помощью пневмоцилиндра 30;
- подачу сжатого воздуха в пневмоцилиндр 53 и вынос ним цилиндра с электромагнитной шайбой и готовой деталью за пределы автомата;
- выключение электромагнитной шайбы и сбрасывание детали в тару;
- возвращение цилиндра 30 вместе с шайбой в исходное положение с помощью пневмоцилиндра 53 и подачу команды на повторение цикла.

Зазор между нижним торцем шахты и загруженной в гнездо каретки заготовкою меньше её толщины, что исключает возможность преждевременного выпадания из шахты в гнездо каретки очередной заготовки.

Для повышения производительности в предлагаемом станке одновременно изменяется:

а) частота вращения детали по закону

$$n = \left(180^\circ - \operatorname{arctg} \frac{n_{\max} - n_{\min}}{D_{\max}} \right) \bullet D(n_{\max} - n_{\min}),$$

обеспечивающему постоянство скорости резания и

б) подача инструмента на оборот детали по закону

$$S_o = 0,3415 \bullet e^{0,248N},$$

обеспечивающему постоянство поперечного сечения срезаемой стружки.

Это достигается профилированием кулачка 18, управляющего с помощью реостата частотой вращения двигателя по спирали Архимеда и профилированием кулачка 16, управляющего подачей резца по закону возрастающей показательной функции

$$\rho = A \bullet e^{a\varphi},$$

а также синфазным расположением начал рабочих профилей обоих кулачков в одной вертикальной плоскости и в одинаковых секторах,

где n_{\max}, n_{\min} – максимальная и, соответственно, минимальная частота вращения детали;

D – текущий диаметр обрабатываемой поверхности;

D_{\max} – диаметр детали до её обработки;

е – основание натуральных логарифмов;
N - номер оборота обрабатываемой детали;
□ – радиус - вектор кулачка 16;
A,a – некоторые постоянные;
φ – угол поворота кулачка 16 за время обработки детали.

Вывод

Создание предлагаемого станка-автомата позволит не только повысить почти вдвое производительность по сравнению со станками фирмы «HEINEMAN», но и полностью автоматизировать процесс обработки дисков.

Список литературы

1. Дьячков В.Б. Специальные металлорежущие станки общемашиностроительного применения. Справочник. М.: „Машиностроение”, 1983, С. 112-115.
2. Патент України №29105 „Вертикальний одношпиндельний токарний автомат”.
3. Л.І.Безуглий, Бюл.№1 від 10.01.08р.
4. Электротехнический справочник под ред. В.Г.Герасимова, П.Г.Грудинского и др. МЭИ, М.: „Энергоатомиздат.” 1986, том 2 , С.413.

УДК 577.4

С.В. Малюгін, магістр., О.В. Медведєва, доц., канд. біол. наук

Кіровоградський національний технічний університет

Несприятливі фактори житлових приміщень і заходи щодо їх усунення

В статті комплексно проаналізовано основні екологічно небезпечні фактори житлових приміщень, а також розглянуто роль кімнатних рослин в оздоровленні повітря приміщень.
екологія житлових приміщень, екологічно небезпечні фактори, джерела забруднення повітря, рослини-фітофільтри

В наш час значно зростає потенційна небезпека негативного впливу зміненого житлового середовища на здоров'я населення. Складність вивчення екології житлових приміщень полягає в тому, що на людину одночасно діє комплекс чинників, які, з одного боку, відрізняються один від одного як за характером, так і за спрямованістю та інтенсивністю дії, з іншої - мають тенденцію до підсумовування. У таких умовах нормативи ГДК не можуть слугувати повноцінними критеріями для оцінки якості атмосферного повітря житла.

Більшість людей проводять велику частину свого життя в житлових невинробничих приміщеннях [1], саме тому останнім слід приділяти найбільшу увагу. У внутрішньожитловому повітрі виявлено більше 100 шкідливих хімічних речовин, і дія багатьох з них ще до кінця не вивчена. П'ята частина всіх виявлених в житлі антропоксинов відноситься до високонебезпечних речовин. Концентрації тільки небагатьох речовин в житлі перевищують ГДК, концентрації ж інших складають десяті і соті долі ГДК, але всі вони разом формують несприятливе житлове середовище. Тому