

## Теоретична оцінка енергетичних показників роботи виконавчих органів пневмоприводу

В статті наведений механізм порівняльного аналізу енергетичних показників функціонування виконавчих органів пневматичного приводу, що ґрунтується на ексергетичному методі їхньої оцінки та оптимізації у співставленні із даними отриманими за традиційною методикою розрахунку. Оптимізація дозволила зменшити енергетичні втрати в півтора рази, що зумовлено простою структури схеми і малими швидкостями повітря. Критерієм оптимізації служить мінімум параметричностей системи.

**пневматичний привід, ексергетичний метод, порівняльний аналіз**

**Постановка проблеми.** Призначення енергозбереження як процесу керування технічною системою полягає у підвищенні ефективності використання енергії. Термін «підвищення ефективності використання енергії» є комплексним і повинен бути представленим у параметрах, що дозволяють узагальнити вплив всіх основних факторів. В якості такого параметру нами прийнято кількість енергії, що передається у всіх вузлах системи.

Задача оптимізації таких систем (1) є багатоекстремальною великорозмірною задачею дискретного нелінійного програмування [1], що ускладнена обмеженнями (2), (3).

$$Z^{\text{opt}} = \text{extr} \{ Z(x_j) \}, \quad (1)$$

$$x_j \in R^n$$

при обмеженнях

$$f_i(x_j) > 0, \quad i = 1, 2, \dots, m, \quad (2)$$

$$q_k(x_j) = 0, \quad k = 1, 2, \dots, L, \quad (3)$$

де  $R^n$  —  $n$ -вимірний дійсний векторний простір.

Найбільш ефективними для рішення подібних задач методами оптимізації технічних систем, є методи: “багатовимірних точок”, “ багатовимірних таблиць випробувань”, такий що ґрунтується на ідеї “гілок і границь”, на задачі про призначення, а також ексергоекономічний метод.

**Аналіз основних досліджень і публікацій.** Останніми роками в енергетиці, теплотехніці, теплотехнології та інших галузях науки одержав значне розповсюдження новий метод аналізу технічних систем – ексергетичний [2–4]. На відміну від методів що використовувалися раніше, ексергетичний метод враховує не тільки кількість, але і якість потоків ексергії, що вказує на його безперечну об’єктивність.

Особливістю ексергетичного методу є його універсальність, пов'язана з тим, що використання ексергії дозволяє оцінити запаси і потоки енергії всіх видів, що містяться у балансі будь-якої енерготехнологічної системи за допомогою єдиного критерію ефективності, а також цьому методу властива простота та візуальна доступність способів аналізу і розрахунку.

Другою, достатньо важливою особливістю ексергетичного методу, є зв'язок між ексергетичними та техніко-економічними характеристиками систем. Економічні дослідження що були проведені на базі ексергії охоплюють широке коло питань — від оптимізації тарифів на енергію до цін на машини та устаткування. Такий метод отримав назву ексергоекономічного.

Застосування ексергії із врахуванням її зв'язку з економікою, дозволяє порівняно нескладно та однозначно вирішити ще одне важливе питання — обрання критерію ефективності при оцінці і оптимізації систем гідравлічних та пневматичних приводів сільськогосподарських машин.

При цьому, слід розмежувати терміни «втрати енергії» і «втрати ексергії», що мають принципово відмінний зміст на ґрунті того, що перший термін характеризує втрату енергії не в повній мірі (енергія, як відомо, зникати не може), а втрату її для даної системи або даної мети. Інакше кажучи те, що енергія не використана у повній мірі і тому вартісна оцінка є недостатньо визначеною. Другий термін характеризує повне зникнення ексергії, а відповідно, більше першого задовольняє оцінку енергетичної системи машини що потребує грошового виміру.

Все вище наведене свідчить про перспективність використання ексергії та ексергетичних функцій (втрати ексергії, ексергетичних коефіцієнтів корисної дії, ступеню ексергетичної досконалості) з метою створення єдиної теорії та узагальнених методів математичного моделювання в разі вирішення задач синтезу та оптимізації систем гідравлічних та пневматичних приводів сільськогосподарських машин.

**Виклад основного матеріалу дослідження.** Виходячи з даних розрахунку, приведених у [5], виконаємо порівняльний аналіз енергетичних показників двох варіантів роботи виконавчого органу пневматичного приводу.

Об'єм виконавчого органу  $V = 4,8 \cdot 10^{-3} \text{ м}^3$ ; довжина трубопроводів, що підводять: перший варіант  $l_1 = 1,5 \text{ м}$ , другий варіант  $l_2 = 2,5 \text{ м}$ .

Внутрішній діаметр трубопроводу  $d = 12 \text{ мм}$ . Початковий тиск при наповненні виконавчого органу  $p_1 = 0,1 \cdot 10^5 \text{ Па}$ ; кінцевий тиск  $p_2 = 0,8 \cdot 10^5 \text{ Па}$ . Початкова температура -  $T_1 = 288 \text{ К}$ .

З рівняння стану знаходимо кількість робочого тіла  $m_1$ , що бере участь у процесі -  $m_1 = 0,0464 \text{ кг}$ .

Температура робочого тіла при підвищенні тиску від  $0,1 \cdot 10^5$  до  $0,8 \cdot 10^5 \text{ Па}$  визначається з рівняння політропи  $T/P^{n-1/n} = \text{const}$ . Приймаючи показник політропи рівний  $n = 1,2$  знаходимо:

$$T_2 = T_1 \cdot 8^{0,167} = 407,6 \text{ К} .$$

Втрати ексергії при наповненні виконавчого органу складаються з втрат, викликаних падінням тиску в трубопроводі і втрат при стисненні робочого тіла (повітря). Втрати тиску в трубопроводі представляють як суму двох додатків:

$$\Delta p = \Delta p_l + \Delta p_m ,$$

де  $\Delta p_l$  - падіння тиску на лінійних ділянках;

$\Delta p_m$  - падіння тиску через місцеві опори.

Прийmemo швидкість рушення повітря в трубопроводах  $v = 0,4$  м/с [5]. Число

Рейнольдса  $Re = \frac{0,012 \cdot 0,4}{15,61 \cdot 10^{-6}} = 307,5$  - режим ламінарний.

Коефіцієнт опору тертя при ламінарному режимі течії в'язкої рідини в гладких трубах дорівнює [2]:

$$\lambda_{mp} = \frac{64}{Re} = 0,208.$$

Для плавно зігнених трубопроводів при куті вигину  $\alpha=90^0$  коефіцієнт опору  $\xi_m=0,4$  [2].

Падіння тиску в трубопроводі при відповідно  $l_1=1,5$  м и  $l_2=2,5$  м дорівнює:

$$\Delta p_1 = \left( \lambda_{mp} \cdot \frac{l_1}{d^2} + \xi_m \right) \cdot \frac{\rho \cdot v^2}{2} = \left( 0,208 \cdot \frac{1,5}{0,012} + 0,4 \right) \cdot \frac{1,186 \cdot 0,4^2}{2} = 2,5 \text{ Па},$$

$$\Delta p_2 = \left( 0,208 \cdot \frac{2,5}{0,012} + 0,4 \right) \cdot \frac{1,186 \cdot 0,4^2}{2} = 4,15 \text{ Па}.$$

У цих рівняннях  $\rho = 1,186$  кг/м<sup>3</sup>.

Оскільки  $\Delta p / \Delta p_{вих} \ll 1$ , втрати ексергії від гідравлічного опору відповідно:

$$\Delta E'_\rho = mRT_1 \cdot \frac{\Delta p_1}{P_{вих}} = 0,0464 \cdot 287,14 \cdot 288 \cdot 2,5 / 80000 = 0,12 \text{ Дж};$$

$$\Delta E''_\rho = mRT_1 \cdot \frac{\Delta p_2}{P_{вих}} = 0,0464 \cdot 287,14 \cdot 288 \cdot 4,15 / 80000 = 0,20 \text{ Дж},$$

де  $R$  - газова стала.

Для визначення втрат ексергії в процесі стиснення повітря скористаємося  $e, h$  - діаграмою. На діаграмі (рис. 1) цей процес зображений лінією 1-2.

Впливає, що втрати ексергії в процесі наповнення виконавчого органу та стиснення рівні

$$\Delta E_{CT} = m_1(e_1 - e_2) = 0,0464 \cdot 200 = 9,28 \text{ кДж}.$$

Визначимо втрати ексергії в процесі спустошення виконавчого органу. При цьому тиск повітря падає з 0,8 МПа до 0,2 МПа [5]. Прийmemo, що процес розширення відбувається за політропою, при чому показник політропи  $n = 1,3$  (тобто ближче до адіабатного процесу, чим у попередньому випадку).

Температура в завершенні процесу розширення дорівнює:

$$T_2 \left( \frac{P_3}{P_2} \right)^{\frac{n-1}{n}} = 407,6 \cdot 0,25^{0,23} = 296,3 \text{ К.}$$

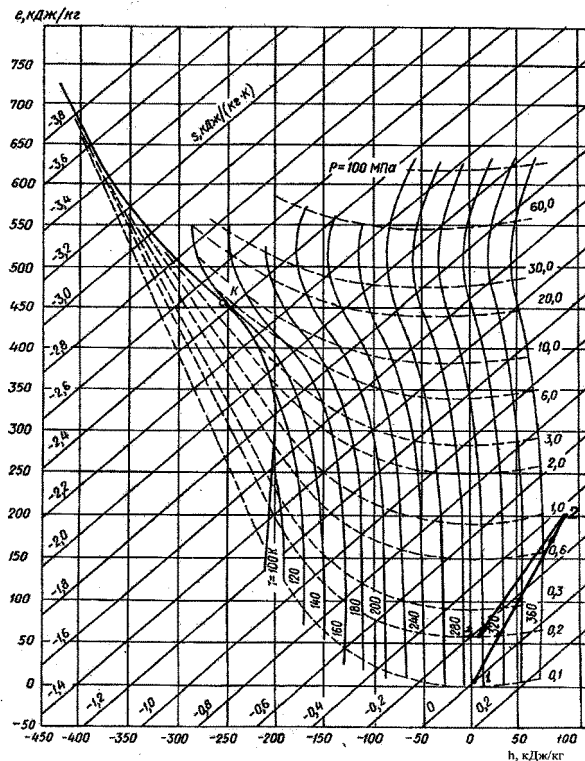


Рисунок 1 -  $e, h$  - діаграма повітря ( $T_{0.c.} = 288 \text{ К}$ )

Побудуємо процес розширення 2-3 на  $e, h$  - діаграмі. Впливає, що втрати ексергії дорівнюють:

$$\Delta E_{роз} = m_1(e_2 - e_3) = 0,0464 \cdot (200 - 55) = 6,73 \text{ кДж.}$$

Порівняння приведених даних показує, що втрати ексергії в процесі наповнення або спустошення виконавчого органу значно більші, ніж в трубопроводі, що підводить (що відводить). Тому заміна труби довжини  $l_2 = 2,5 \text{ м}$  на трубу довжиною  $l_1 = 1,5 \text{ м}$  істотно не вплине на енергетичні показники елемента пневмоприводу, що аналізується. При виборі в якості цільової функції вартості обладнання або витрат матеріалів, проблема довжини трубопроводів стає вирішальною.

Використовуючи початкові дані задачі, наведені у [3] визначимо умови оптимізації конкретного пневмоприводу (рис. 2).

Початкові дані: діаметр поршня  $D = 0,2 \text{ м}$ ; робочий хід  $S = 0,5 \text{ м}$ ; діаметр отвору для входу повітря при зверненому ході  $d_p = 0,08 \text{ м}$ ; діаметр отвору для виходу повітря при зверненому ході  $d_e = 0,015 \text{ м}$ ; діаметр трубопроводів  $d_m = 0,015 \text{ м}$ ; довжина трубопроводів від розподілу до регуляторів тиску  $l_{m2} = 0,5 \text{ м}$ ; а довжина трубопроводів від циліндра до розподілу  $l_{m1} = 0,5 \text{ м}$ ; початковий об'єм порожнини циліндра  $V_0 = 2,35 \cdot 10^3 \text{ м}^3$ ; тиск повітря в магістралі  $p_m = 5 \cdot 10^4 \text{ Па}$ ; сила шкідливого опору  $P_I = 100$

кг; вага вантажу  $P_2 = 50$  кг; вага рухливих частин  $P_3 = 260$  кг; коефіцієнт витрат  $\mu_p = \mu_B = 0,3$ .

Ця схема заслуговує на увагу тим, що крім регуляторів швидкості 1, на кожен порожнину системи встановлені регулятори тиску.

Регулятор швидкості являє собою дросель із зворотним клапаном. При прямому русі кульковий клапан віджимається повітрям і пропускає його з циліндра. При зворотному ході кульковий клапан закритий, і повітря проходить через кільцевий зазор, величина якого регулюється.

Регулятори тиску у порожнинах циліндра розраховані на сталий тиск, який в них встановлюється. У цьому випадку рушення поршня буде більш стабільним. Регулятори тиску мають скидальний канал з відносно більшим перетином, в зв'язку з чим попереджається можливе зростання тиску вище сталого.

Критеріями оптимізації можуть бути:

- час циклу підйомника;
- сумарна кількість конструктивних елементів системи;
- енергетичні показники.

Зменшення часу робочого ходу підйомника досягнуто ускладненням топологічної структури установки.

Час циклу підйомника складається з часу наповнення робочої порожнини до початку рушення  $\tau_I$  і дійсного часу підйому  $\tau_{II}$ .

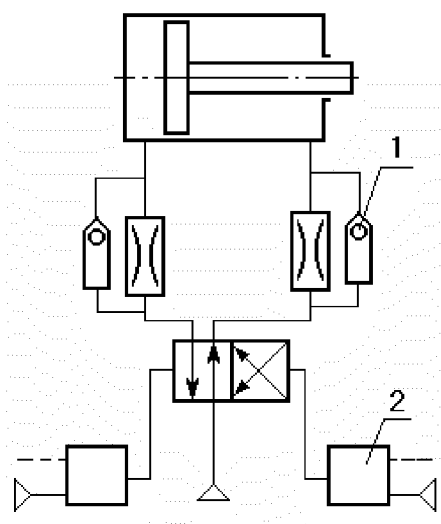


Рисунок 2 - Схема пневмоприводу з регулятором швидкості і регулятором тиску

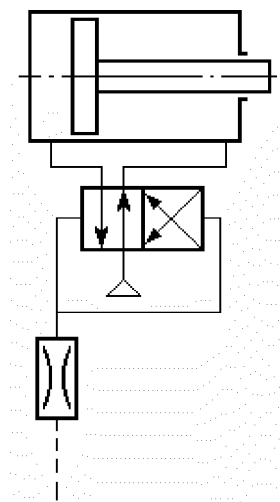


Рисунок 3 - Схема пневмоприводу з управлінням швидкості поршня підйомника

За даними розрахунку прикладу в [3]  $\tau_I = 0,148$  с, а  $\tau_{II} = 2,06$  с. Таким чином, повний час робочого ходу підйомника  $\tau_{н.ч.} = \tau_I + \tau_{II} = 2,21$  с.

Однак додаткове обладнання у вигляді відповідних регуляторів швидкості, регуляторів тиску і об'єднуючих трубопроводів ускладнюють конструкцію, та збільшують вартість всієї установки.

Критерієм оптимальності в цьому випадку служить мінімальна сума параметричностей:

$$\Sigma\Pi = \min.$$

Наприклад, варіант конструктивного рішення який наведений на рис.3.

У даній схемі, регулювання швидкості на виході здійснюється шляхом обмеження витрат повітря що виходить з розподільника в атмосферу.

Поршнева порожнина циліндра знаходиться під тиском, а штокова - пов'язана з атмосферою. Ця схема відрізняється простотою, меншою вартістю, а також меншими енергетичними показниками. Однак деяка різниця в швидкостях приводить до погіршення управління пневмоприводом і до збільшення часу циклу підйомника.

Інший можливий шлях в оптимізації структури полягає в оптимальному розміщенні елементів установки, тобто оптимізації всіх переустановок:

$$\sum P_{p(i)} = \min ,$$

де  $p(i)$  – призначення деякої позиції  $i$ -го елемента системи.

Проведення цього методу оптимізації вимагає виконання спеціальних, в тому числі експериментальних досліджень в натуральних умовах.

Для енергетичного аналізу побудуємо ексергетичний граф установки, який приведений на рис. 4. Це дозволить визначити всі потоки ексергій.

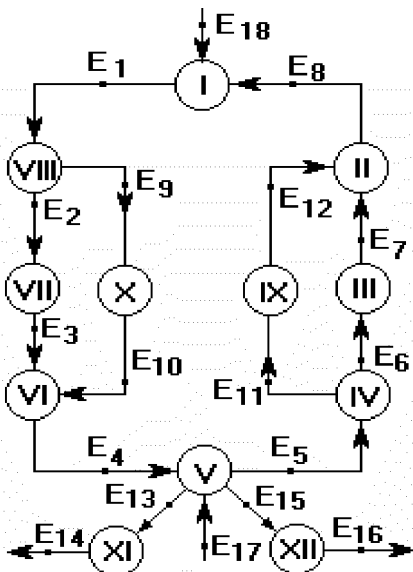


Рисунок 4 - Ексергетичний граф для схеми пневмоприводу

Оптимальні ексергетичні показники мають місце тоді, коли сума ексергетичних втрат є найменшою:

$$\sum E_{\text{втр}} = \min .$$

В зв'язку з цим рішення даної задачі потребує врахування складових, що відносяться до ексергетичних втрат в системі. До них відносяться втрати в трубопроводах, регуляторах швидкості і регуляторах тиску. Прийmemo: коефіцієнт тертя  $\lambda=0,03$ ; еквівалентні довжини відповідно регулятора швидкості із зворотним клапаном  $l_{ep}=16$ ; регулятора тиску  $l_{ed}=14$ ; розподільника  $l_{e,poz}=14$  [4].

Падіння тиску в системі по лінії робочого ходу циліндра до регулятора швидкості рівно

$$\Delta p'_1 = \frac{v^2 \lambda}{2d_p} \cdot l_{m_1} = \frac{0,4^2 \cdot 0,03}{2 \cdot 0,08} \cdot 0,5 = 0,015 \text{ Па.}$$

Тут  $l_{m1} = 0,5$  м;  $d_p = 0,08$  м.

У інших трубопроводах і в технічному обладнанні (регуляторах швидкості і регуляторах тиску, розподільнику)

$$\Delta p'_2 = \frac{v^2 \lambda}{2d_m} \cdot \Sigma(l_m + 2l_{e.p.} + 2l_{e.d.} + l_{e.poz.}) = \frac{0,3^2 \cdot 0,03}{2 \cdot 0,015} \cdot (1,5 + 16 + 14 + 14) = 4 \text{ Па,}$$

де  $v = 0,3$  м/с;

$l_m = 1,5$  м;  $d_m = 0,015$  м.

Втрата ексергії (з розрахунку на 1 кг робочого тіла)

$$E'_{\text{втр}} = T_0 R \ln \frac{p_{\text{вх}}}{p_{\text{вих}}} = 290 \cdot 287 (\ln 5 \cdot 10^4 - \ln 4,99996 \cdot 10^4) = 34,4 \text{ Дж,}$$

де  $T_0$  – температура навколишнього середовища, К;

$R$ - газова стала.

Визначимо втрати ексергії для спрощеної схеми пневмоприводу, зображеного на рис. 3.

Падіння тиску  $\Delta p_2''$

$$\Delta p_2'' = \frac{v^2 \lambda}{2d_m} \cdot \Sigma(I_m + l_{e.роз} + l_{e.роз.}),$$

де  $l_{e.др.}$  - еквівалентна довжина опору дротелю.

$$\Delta p_2'' = \frac{0,3^2 \cdot 0,03}{2 \cdot 0,015} \cdot (1,5 + 14 + 9) = 2,2 \text{ Па.}$$

Втрати ексергії  $E_{em}' = 290 \cdot 287 \left( \ln \frac{0,22}{5} \right) = 26 \text{ Дж.}$

**Висновки.** У другому випадку ексергетичні втрати майже в півтори рази менше ніж у першому. Загалом вони незначні, що зумовлено простотою структури схеми і малими швидкостями повітря, тому критерієм оптимізації повинен вибиратися інший показник. Таким може служити мінімум параметричностей системи, що, як наслідок приведе до зменшення вартості установки.

## Список літератури

1. Пастушенко С.И., Яхно О.М. Повышение эффективности использования энергии в гидравлических механизмах сельскохозяйственных машин // Промислова гідраліка і пневматика. –2004. –№1(3). –С.92-98.
2. Bejan, A., Tsatsaronis, G., Moran, M., 1996, Thermal Design and Optimization, John Wiley & Sons Inc., New York.
3. Бродянский В., Фратшер В., Михалек К. Эксергетический метод и его приложения. – М.: Энергоатомиздат, 1988. –192с.
4. Эксергетические расчеты технических систем: Справочн. пособие / Бродянский В.М., Верхивкер Г.П., Карчев Я.Я. и др.; Под ред. Долинского А.А., Бродянского В.М. – Киев: Наук. Думка, 1991. – 360 с.
5. Идельчик И.Е. Справочник по гидравлическим сопротивлениям. - М.: Госэнергоиздат, 1960.
6. Герц Е.В., Крейнен Г.В. Динамика приводов машин-автоматов. - М.: Машиностроение, 1964. -236 с.
7. 4.Гидропередача. Энциклопедический справочник "Машиностроение ". Т.12.-М.:Машгиз, 1948.
8. Драганов Б.Х., Гулько Т.В. Эксергетический анализ систем теплохолодо-снабжения // Сб. докладов четвертого съезда АВОК. – М.: 1995. –С. 25–29.
9. Герц Е.В., Крейнен Г.В. Расчет гидроприводов. - М.: Машиностроение, -1975. -275 с.

*С. Пастушенко*

**Теоретическая оценка энергетических показателей работы исполнительных органов пневмопривода**

В статье приведен механизм сравнительного анализа энергетических показателей функционирования исполнительных органов пневматического привода, который основывается на эксергетическом методе их оценки и оптимизации в сопоставлении с данными полученными по традиционной методике расчета. Оптимизация позволила уменьшить энергетические потери в полтора раза, что обусловлено простотой структуры схемы и малыми скоростями воздуха. Критерием оптимизации служит минимум параметрической системы.

*S. Pastushenko*

**Theoretical mark of power indices of work executive organs air actuator**

The mechanism of energy data comparative analysis of pneumatic drive operating members functioning which is based on energy method of the data evaluation and optimization in comparison with the data obtained by the traditional design procedure is given in the article. Optimization allowed to reduce energy loss in one and half times that conditioned simple structure of circuitry and slow speed of air. The criteria of optimization serves as minimum parametric system.

Одержано 31.08.09