

**С.Є. Катеринич, доц., канд. техн. наук, М.І. Черновол, проф., д-р. техн. наук,
М.О. Свірень, проф., канд. техн. наук**

Кіровоградський національний технічний університет

Підвищення надійності сівалки ЗС-3.6А удосконаленням конструкції висівних апаратів

Стаття присвячена підвищенню надійності зернових сівалок та якості висіву шляхом обладнання їх удосконаленими внутрішньорєбристими апаратами. Конструктивно по новому вирішені питання регулювання норми висіву за допомогою зміни розміру висівного вікна дозуючою заслінкою та керування робочим об'ємом. Запропоновано більш раціональну схему внутрішньорєбристого апарата. **внутрішньорєбристий апарат, регульований робочий об'єм, зернові сівалки, висівний диск**

Підвищення технічного рівня зернових рядових сівалок передбачає зростання надійності, продуктивності, універсальності, використання світових досягнень у розробці машин, створення уніфікованих збиральних одиниць (висівних апаратів, механізмів приводу, сошників та ін.) [1].

Аналіз конструкцій зернових рядових сівалок, які вироблялися за останні 20-30 років, показує, що вони не зазнали суттєвих змін. Разом з тим їх модернізація все ж таки проводиться. Але, наприклад, модернізовані висівні апарати з зсувними котушками все одно потребують ретельного регулювання робочої довжини при встановленні на відповідну норму висіву насіння та регулювання передаточного механізму, на що витрачається багато робочого часу. До того ж, в котушкових висівних апаратах швидко зношуються розетки, накладки розеток та бічні поверхні коробок. Це потребує їх заміни у більшості випадках в процесі експлуатації, що викликає певні ускладнення.

В зарубіжних зернових рядових сівалках найбільше використання набули висівні апарати: внутрішньорєбристі з нерегульованою шириною робочої поверхні висівного диску, котушкові штифтові, котушкові жолобчасті з нерухомими котушками та паралельними або нахиленими жолобками та ін. Зазначимо, що ці апарати мають постійний робочий об'єм, їм властиві такі переваги: не потребують індивідуального регулювання, прості за конструкцією, стійкі до спрацювання, мають високу продуктивність та прості в експлуатації.

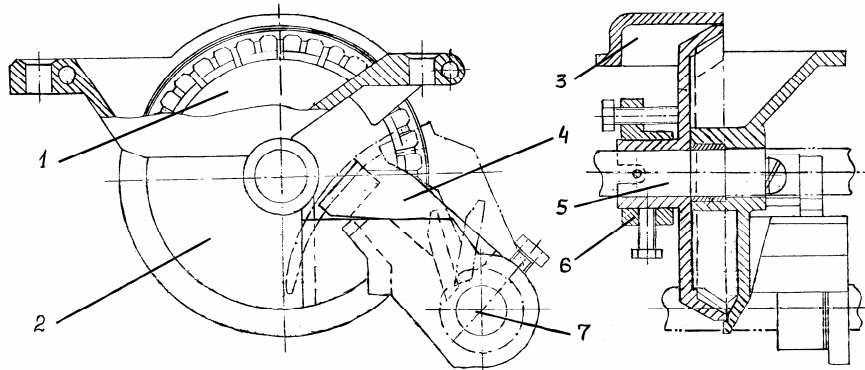
Враховуючи підвищення вимог до продуктивності, надійності та якості висіву зернових, великі площі їх вирощування в Україні, економічно доцільне обладнання зернових сівалок внутрішньорєбристими апаратами. У зв'язку з цим удосконалення конструкції внутрішньорєбристого апарата, визначення його раціональних технологічних, конструктивних параметрів та підвищення показників надійності зернових сівалок і якості їх висіву є безумовно актуальним [2].

В даній роботі в якості об'єктів дослідження обрано модернізовані внутрішньорєбристі висівні апарати (рис.1), якими були обладнані експериментальні сівалки ЗС-3,6 та ЗС-4,2.

Удосконалення конструкції апарата полягає у вирішенні питання регулювання норми висіву за допомогою зміни розміру висівного вікна дозуючою заслінкою, а також можливості керування робочим об'ємом для розширення універсальності запропонованого апарата та їх групового спорожнення від залишків насіння.

На запропоновану конструкцію внутрішньорєбристого висівного апарату рис.1 отримано патент України № 2002053721.

Конструкція апарату дозволяє підвищити надійність та розширити універсальність зернотукових сівалок за якістю висіву насіння не тільки дрібних та середніх розмірів, але й великих, а також забезпечує фіксацію котушки на валу без перекосів, щоб вона могла щільно прилягати до корпусу, або забезпечувати щілину постійної ширини [2, 3].



1 - реберчатий висівний диск; 2- корпус; 3 - кришка; 4 - дозуюча заслінка; 5 - вал приводу висівного диску; 6- втулка кріплення висівного диску; 7- вал приводу заслінки

Рисунок 1 - Загальна схема внутрішньорєбристого висівного апарату модернізованої конструкції

Крім цього розроблена нова конструкція апарату дає можливість забезпечувати необхідні умови для висіву насіння великих розмірів за рахунок збільшення ширини висівного каналу. Збільшення висівного каналу виконується шляхом відведення висівного диску з приводним валом від корпусу апарату на визначену величину для запобігання процесу витікання насіння з апарату яка менше чи дорівнює мінімальній товщині насінин, що висіваються. В конструкції апарату передбачено фіксацію дисків на визначеній відстані від корпусу за допомогою фіксуючого пристрою, тобто збільшення ширини висівного вікна для виконання процесу висіву, а також забезпечення відведення висівних дисків на потрібну відстань для виконання функції групового спорожнення апаратів від насіння.

Внутрішньорєбристий висівний апарат характеризується простотою у виготовленні і експлуатації, меншою кількістю деталей, поліпшенням якості висіву в наслідок створення безперервного і рівномірного потоку насіння, а також його конструктивні рішення дозволяють підвищити строки служби його робочих сполучень у декілька разів за рахунок відсутності поверхонь тертя.

Порівнюючи отримані результати експериментальних випробувань запропонованого внутрішньорєбристого та серійного котушкового апаратів (табл.1), можна зробити висновок про те, що внутрішньорєбристі висівні апарати підвищують показники надійності зернових сівалок, значно поліпшують рівномірність дозування насіння за всіма культурами.

При роботі запропонованого апарату спостерігали відсутність пульсації висіву насіння, і як наслідок більш високу стійкості його висіву; зменшення нестійкості висіву, збільшення рівномірності висіву насіння між апаратами (відхилення від рівномірності не перевищувало 2.1%).

Аналіз результатів експериментальних випробувань та визначення механічних показників роботи вузлів апарату, залежності дозуючої здатності від частоти обертання диску, розміру висівного вікна, а також випадкових факторів показали:

- висівний диск та дозуюча заслінка практично не контактують з корпусом апарату, що виключає механічне зношування рухомих вузлів;

- ребриста робоча поверхня висівного диску апарата забезпечує надійний технологічний процес винесення посівного матеріалу з корпусу;
- маса насіння, висіяного за один оберт диску апарата, практично не залежить від зміни частоти його обертання і напряду залежить від величини відкриття висівного вікна;
- у повному обсязі, згідно агровиимог, забезпечується та значно розширюється діапазон потрібних норм висіву насіння пшениці, вівса, кукурудзи, соняшнику, та насіння проса;
- апарат удосконаленої конструкції здійснює висів мінімальних норм кожного виду насіння;
- внутрішньоребристі висівні апарати забезпечують високу якість дозування, так нестійкість висіву насіння знаходиться в межах (0,04...0,78%), при допустимому значенні 3%.

Таблиця 1 - Результати лабораторно-польових досліджень експериментальної сівалки ЗС-3,6 та сійної СЗ-3,6А на посіві озимої пшениці «Полесская-70»

Назва показників	Значення показників					
	Експериментальної сівалки ЗС-3,6			СЗ-3,6А		
Норма висіву:						
Всхожого насіння, млн. шт./га	2,04	2,73	3,87	2,78	4,33	5,3
ц/га	1,02	1,28	1,71	1,27	1,98	2,44
Рівномірність розподілення всходів по довжині рядка:						
а) середня відстань, см	3,12	3,06	3,24	3,93	3,26	2,43
б) коефіцієнт варіації, %	52,5	54,2	56,3	112,5	132,3	105,8
Кількість всходів на 1 м ² , шт	229	334	409	202	293	392
Відносна польова всхожість, %	77,3	81,7	82,9	72,7	73,2	73,4

Список літератури

1. Сисолін П.В., Сало В.М., Кропівний В.М. Сільськогосподарські машини: теоретичні основи, конструкція, проектування. – К.: Урожай, 2001. – 340с.
2. Катеринич С.С., Аулін В.В. Визначення технологічних та конструктивних особливостей внутрішньоребристих висівних апаратів // Вісник Харківського держ. техн. університету сільськ. госп. /Техн. сервіс АПК, техніка та техн. у сільськогосп. машинобуд. -Вип. 24. – Харків: ХДТУСГ, 2004.-С.68-73.
3. Катеринич С.С. Дослідження характеру руху насіння в корпусі внутрішньоребристого висівного апарата //Загальнодерж. міжвідомчий наук.-техн. зб. /Конструювання, виробн. та експл. сільськогосп. маш. -Вип. 33. – Кіровоград: КДТУ, 2004. — С. 358-363.

Стаття посвячена підвищенню надійності та якості роботи зернових сеялок путем оснащення їх усовершенствованими внутрішньоребристими апаратами. Конструктивно по-новому решені питання регулювання норми висіва з допомогою зміни розміра висіваючого вікна дозирующей заслонкой, групового опорожнення апаратів від зерна та управління робочим об'ємом корпусу. Предложена более рациональная схема внутрішньоребристого апарата.

The paper is devoted to increase of quality of work of grain seeders by equipment by their advanced internally-edgesting by devices. Structurally questions of regulation of norm sowing with the help of change of the size of a window measuring out blade in a new fashion are decided. More rational circuit of the device is offered.