

УДК 631.35: 633.63

Г.М. Калетнік, проф., д-р екон. наук, академік НААН

Вінницький національний аграрний університет

В.М. Булгаков, проф., д-р техн. наук, академік НААН

Національний університет біоресурсів і природокористування України

В.В. Адамчук, д-р техн. наук, академік НААН

А.М. Борис, канд. техн. наук

ННЦ "Інститут механізації та електрифікації сільського господарства" НААН

М.О. Свірень, проф., д-р техн. наук

Кіровоградський національний технічний університет

С.Б. Орищенко, асп.

Кіровоградський технікум механізації сільського господарства

Теорія процесу копіювання головок коренеплодів цукрових буряків новим копірно-роторним відокремлювачем гички

Розроблено математичну модель вільних коливань при складному русі робочого елемента копірно-роторного відокремлювача гички цукрових буряків. За допомогою даної моделі досліджено процес копіювання головок коренеплодів. В результаті досліджень встановлено можливість використання даного робочого органу на швидкостях поступального руху машини 2...2,5 м/с.

коренеплід, головка коренеплоду, гичка, копірно-роторний відокремлювач гички, копіювання головок коренеплодів

Г.Н. Калетник

Вінницький національний аграрний університет

В.М.Булгаков

Національний університет біоресурсов и природопользования Украины

В.В. Адамчук, А.Н. Борис

ННЦ "Институт механизации и электрификации сельского хозяйства" НААН

Н.А. Свирень

Кировоградский национальный технический университет

С.Б. Орищенко

Кировоградский техникум механизации сельского хозяйства

Теория процесса копирования головок корнеплодов сахарной свеклы новым копирно-роторным отделителем ботвы

Разработана математическая модель свободных колебаний при сложном движении рабочего элемента копирно-роторного отделителя ботвы сахарной свеклы. С помощью данной модели исследован процесс копирования головок корнеплодов. В результате исследований установлена возможность использования данного рабочего органа на скоростях поступательного движения машины 2 ... 2,5 м/с.

корнеплод, головка корнеплода, ботва, копирно-роторный отделитель ботвы, копирование головок корнеплодов

Вступ. Найбільш трудомісткою та енергомісткою операцією у сільськогосподарському виробництві є збирання цукрових буряків. Враховуючи те, що Україна належить до високорозвинених бурякосіючих країн Європи та світу і цукор є одним із стратегічних продуктів харчування, вітчизняному сільськогосподарському машинобудуванню необхідно налагодити випуск бурякозбиральних машин,

функціональні та експлуатаційні показники яких повинні відповідати рівню кращих світових аналогів.

Підвищення якісних показників процесу збирання цукрових буряків є комплексною науково-технічною проблемою, вирішення якої повинно базуватись на пошуку нових конструктивних рішень робочих органів та компоувальних схем машин, ґрунтовному теоретичному обґрунтуванні їх конструктивних та технологічних параметрів, експериментальному підтвердженні проведених теоретичних досліджень з кінцевою метою аналізу та синтезу оптимальних їх параметрів [1].

Однією з головних і відповідальних операцій у технологічному процесі збирання цукрових буряків є видалення гички з головок коренеплодів на корені. Останнім часом широкого розповсюдження у світі набули гичкозбиральні машини з ротаційними різальними апаратами. Однак, більшість із запропонованих гичкорізальних апаратів цих машин мають загальні для всіх робочих органів проблеми, які пов'язані з копіюванням головок коренеплодів, розташованих на різній висоті виступання над рівнем поверхні ґрунту, різних їх відхилень від осьової лінії рядка, наявності на головках сухої і полеглої гички тощо [2].

Постановка проблеми. Найбільш розповсюдженим способом відокремлення гички цукрового буряку є копірний зріз. Відомі гичкозрізувальні апарати активного типу забезпечують якісний зріз гички при поступальних швидкостях не більше 1,5 м/с. Коренезбиральні машини, які викопують після цього коренеплоди буряку з ґрунту, можуть працювати при робочих швидкостях 2...2,5 м/с. Така неузгодженість за робочими швидкостями створює технологічну несумісність гичкозрізувальних і викопуючих робочих органів гичко- та коренезбиральних машин. Вирішення цієї проблеми можливе шляхом створення нового високоефективного і високопродуктивного копірного гичковідокремлювального апарата.

Аналіз останніх досліджень та публікацій. Наукові дослідження технологічного процесу і робочих органів для відокремлення гички відображені в роботах Л.В.Погорілого, В.М.Булгакова, М.В.Татьянко, В.Я.Мартиненко, М.М.Зуєва, М.М. Хелемендика, С.А.Топоровського, М.Г.Березового, О.П.Гурченка, М.М.Бориса, О.О.Сипливця, та ін. [2-12]. Але дані дослідження орієнтовані на традиційні технології та робочі органи для відокремлення гички.

При найменших втратах цукроносної маси найбільш повно гичка відокремлюється копірним зрізом, але при цьому швидкість виконання технологічного процесу не перевищує 1,5 м/с. Обмеженість копірного зрізу змусила шукати інші технологічні рішення. Одним із таких рішень є широке застосування в сучасних машинах безкопірного зрізу основної маси гички на рівні високівиступаючих коренеплодів та копірне дообрізання головок коренеплодів пасивними ножами. Це дозволяє зменшити діапазон копірного зрізу та інерційні навантаження на головки коренеплодів, покращує точність їх копіювання і показники якості відокремлення гички та збільшує швидкість процесу відокремлення гички. Негативною стороною такого робочого процесу є збільшення втрат цукроносної маси, погіршення якості зрізу. При зрізі пасивним дообрізчиком можлива поява сколів окремих головок коренеплодів, що знижує технологічні властивості коренеплодів цукрових буряків. Використання відомих роторних гичкорізів значно збільшило енергоємність процесу. Поряд з цим робоча швидкість процесу збільшилась у порівнянні із копірними апаратами всього на 0,5 м/с (від 1,5 до 2 м/с). Таким чином машинами для відокремлення гички не досягнуто робочих швидкостей співрозмірних із швидкостями коренезбиральних машин.

В останні роки у ряді фірм (Aloway Indastris, Grimme [12, 6]) в процесі дообрізування головок коренеплодів від гички використовуються копірні гичкозрізальні апарати активного типу із зменшеною масою. На нашу думку це є

повернення до відомих механіко-технологічних принципів відокремлення гички, що не забезпечить суттєвого підвищення швидкості.

Відомі дефоліатори гички в яких використовуються гнучкі робочі елементи для відокремлення гички. Робочий процес, що виконується даними машинами, характеризується значними витратами енергії та робочою швидкістю не більше 2 м/с. Але позитивною стороною є добре копіювання головок коренеплодів, завдяки використанню відцентрових сил інерції для відновлення робочими елементами початкового положення.

Створення ефективних робочих органів з використанням відцентрових сил для відновлення їх початкового положення та копіювання головок коренеплодів є перспективним напрямком розвитку конструкцій. В технологічному плані перспективним є використання для відокремлення гички безкопінного зрізу коренеплодів, що високо виступають над поверхнею ґрунту, з наступним копірним дообрізанням головок коренеплодів. Але науково даний процес не обґрунтовано, тому що у відомих дослідженнях воно відсутнє.

Внаслідок проведених теоретичних досліджень розподілення наземних цукроносних мас нами пропонується удосконалений технологічний процес комбінованого відокремлення гички. Удосконалення технологічного процесу полягає в науковому обґрунтуванні параметрів безкопінного зрізу низько виступаючих коренеплодів, копірного зрізу середньо виступаючих коренеплодів та безкопінного зрізу високо виступаючих коренеплодів, та виконання всіх операцій процесу одним робочим – копірно-роторним відокремлювачем гички. Основні параметри робочого органу обґрунтовані теоретично та експериментально в лабораторних умовах [2, 1].

Основний матеріал дослідження. Копірно-роторний відокремлювач гички (рис. 1) складається з несучого диска 1, встановлених на шарнірах 2 робочих елементів, що складаються з жорстко зв'язаних між собою копірної частини 3, упорів 4 та ріжучої частини 5. Між сусідніми робочими елементами існує кінематичний зв'язок за допомогою упорів 4. За напрямком обертання кожний наступний робочий елемент опирається на упор попереднього елемента.

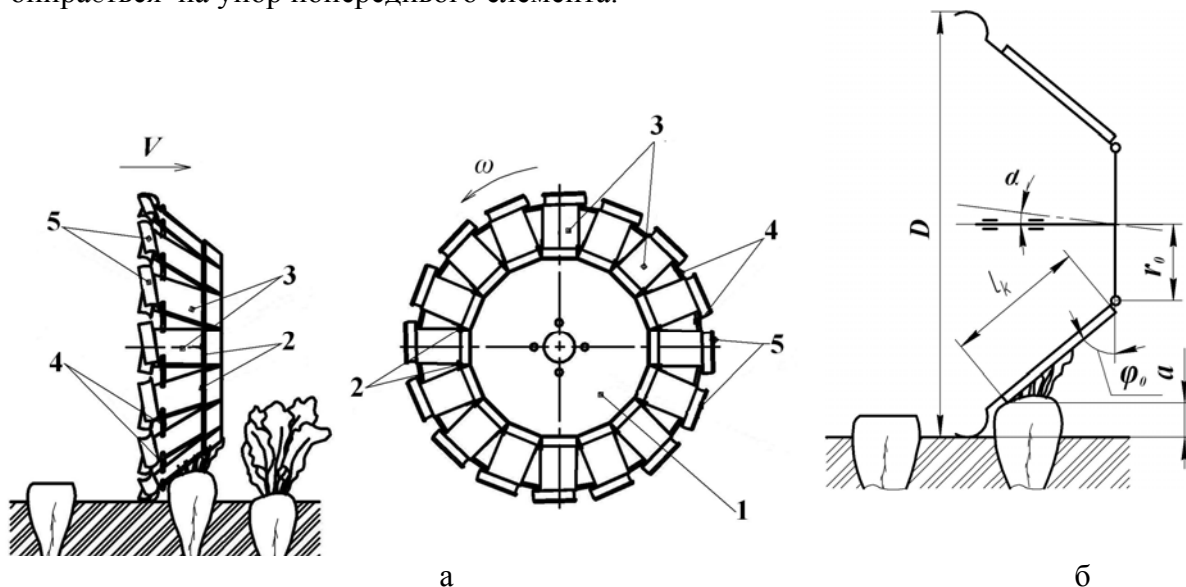


Рисунок 1 – Конструктивна (а) та кінематична (б) схема копірно-роторного відокремлювача гички

Обертання ротора відокремлювача гички здійснюється в поперечному напрямі до умовної осьової лінії рядка. Процес відокремлення гички даним робочим органом складається з фаз копіювання копірною частиною головок коренеплодів, видалення

гички ріжучою частиною та відновлення вихідного положення робочим органом. Під час фази копіювання відокремлювач гички рухається вздовж рядка коренеплодів і взаємодіє з головкою коренеплоду копірною частиною. При наїзді на коренеплід робочий елемент відхиляється і за допомогою упорів з певною закономірністю починають відхилятися наступні елементи. Після проходження копірною частиною головки коренеплоду система робочих елементів орієнтується на необхідну висоту зрізу і порційно, кожним робочим елементом, видаляється частина головки коренеплоду з гичкою. Після досягнення головкою коренеплоду кінця ріжучої частини відбувається схід системи елементів з головки і відновлення вихідного положення відокремлювачем гички до взаємодії з наступною головкою коренеплоду.

Виходячи з механіко-технологічних властивостей коренеплодів та умов їх копіювання нами обґрунтовано основні конструктивно-технологічні параметри рис. 1б:

- α – кут нахилу осі ротора до горизонталі $\alpha = 0^\circ$;
- l_k – довжина копірної частини робочого елемента;
- φ_0 – кут встановлення робочого елемента до площини обертання $\varphi_0 = 50^\circ$;
- r_0 – радіус осі підвісу робочих елементів $r_0 = 0,2$ м;
- діаметр ротора $D = 600$ мм.

Для перевірки даного робочого органу на здатність копіювати різновисокі головки коренеплодів необхідно вирішити наступні завдання:

- скласти розрахункову схему;
- побудувати теоретичну модель вільних коливань від площини обертання прямолінійного стрижня постійного поперечного перерізу;
- за конструктивно-технологічними параметрами визначити диференціальне рівняння вільних коливань реального робочого елемента;
- визначити залежність зміни кута відхилення від часу кожного робочого елемента при сході системи робочих елементів з головки коренеплоду;
- графічно промодельовати процес копіювання робочими елементами екстремального випадку розташування суміжних головок коренеплодів при різних режимах роботи.

Для виконання поставлених завдань розглянемо еквівалентну схему робочого органу, що складається із валу на якому жорстко закріплена маточина у вигляді диска і приєднаних до нього за допомогою циліндричних шарнірів робочих елементів (рис. 2). Робочий елемент складається із копірної частини у вигляді стрижня постійного перерізу та дугоподібної ножової частини. В першому наближенні розглянемо коливання прямолінійної частини стрижня навколо осі підвісу. Введемо праві прямокутні системи координат: $OXYZ$ – інерціальна система координат, пов'язана з геометричним центром маточини, і $Oxyz$ – жорстко пов'язана з валом ротора. Осі OY і Oy сумістимо з віссю обертання ротора, вісь Ox – з поздовжньою віссю стрижня у не відхиленому стані, коли кут відхилення стрижня $\varphi = 0$. Ротор обертається з кутовою швидкістю $\omega = \text{const}$ навколо своєї осі. Шарнірне закріплення стрижня дозволяє йому здійснювати маховий рух з площини обертання Oxz .

Для побудови рівняння руху стрижня, визначимо прискорення, з яким рухається її елемент $d\xi$ та підрахуємо обумовлену ним силу інерції.

Вектор абсолютного прискорення елемента стрижня рівний [8]:

$$\vec{a} = \vec{a}^e + \vec{a}^r + \vec{a}^c, \quad (1)$$

де $\vec{a}^e, \vec{a}^r, \vec{a}^c$ – відповідно вектори переносного, відносного і коріолісового прискорення елемента стрижня.

Переносне прискорення елемента стрижня визначається за формулою

$$|\vec{a}^e| = \omega^2 (r_0 + \xi \cos \varphi), \quad (2)$$

де ξ – поточна координата елемента стрижня $d\xi$;
 φ – відхилення стрижня від площини обертання.

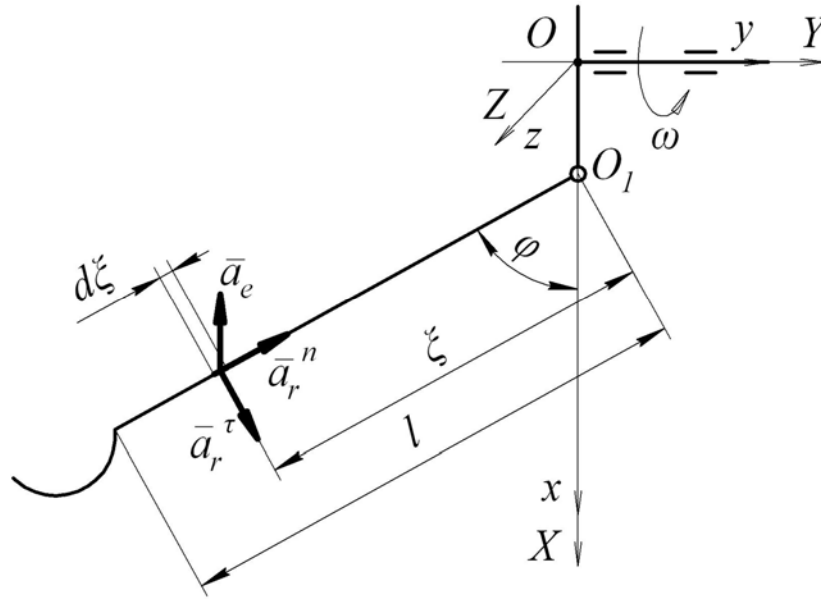


Рисунок 2 – Еквівалентна схема робочого елемента нового відокремлювача гички

Знайдемо проєкції вектора \vec{a}^e на осі системи Oxy :

$$a_x^e = -\omega^2(r_0 + \xi \cos \varphi), \quad (3)$$

$$a_y^e = 0. \quad (4)$$

Відносне прискорення стрижня визначимо як векторну суму нормального і тангенціального прискорень:

$$a_r = a_r^n + a_r^\tau. \quad (5)$$

Нехай стрижень знаходиться у відхиленому стані і відцентрові сили інерції намагаються встановити його у площину обертання ротора. Очевидно, що в даному випадку лінійна швидкість його буде збільшуватись і кутове прискорення a_r^τ буде додатнім і направлене згідно рисунка. У цій же системі координат визначимо складові вектора \vec{a}^r :

$$a_{rx}^n = -\varphi^2 \xi \cos \varphi; \quad (6)$$

$$a_{ry}^n = \dot{\varphi}^2 \xi \sin \varphi; \quad (7)$$

$$a_{rx}^\tau = \ddot{\varphi} \xi \sin \varphi; \quad (8)$$

$$a_{ry}^\tau = \ddot{\varphi} \xi \cos \varphi. \quad (9)$$

В даному випадку коріолісове прискорення направлене перпендикулярно площині рисунку, тому будемо вважати, що воно не впливає на маховий рух стрижня навколо осі підвісу.

З урахуванням рівностей (1–9) визначимо компоненти абсолютного прискорення елемента стрижня.

Спроекуємо складові абсолютного прискорення на осі x і y :

$$a_x = -r\omega^2 - \xi \cos \varphi \omega^2 - \dot{\varphi}^2 \xi \cos \varphi + \ddot{\varphi} \xi \sin \varphi, \quad (10)$$

$$a_y = \dot{\varphi}^2 \xi \sin \varphi + \ddot{\varphi} \xi \cos \varphi. \quad (11)$$

Знаючи компоненти вектора a , знайдемо компоненти елементарної сили інерції:

$$dF_x^j = -dm a_x ,$$

$$dF_y^j = -dm a_y ,$$

де dm – маса елементарного перерізу стрижня.

Виразивши масу елементарного перерізу через густину та площу

$$dm = \gamma s d\xi ,$$

отримаємо:

$$dF_x^j = -\gamma s a_x d\xi , \quad (12)$$

$$dF_y^j = -\gamma s a_y d\xi , \quad (13)$$

де γ, s , – щільність матеріалу і площа поперечного перерізу стрижня.

Для побудови рівняння руху стрижня визначимо елементарні моменти сил інерції відносно осі шарніра.

У даному випадку досліджується маховий рух стрижня в площині Oxy . В цьому випадку до рівняння рівноваги увійдуть елементарні моменти сил інерції F_x^j і F_y^j , що діють в цій площині.

Скориставшись звичайним правилом знаків: позитивним будемо вважати момент сил направлений проти ходу годинникової стрілки. Елементарний момент сил інерції, що діють в площині Oxy :

$$dM = -\gamma s (a_x \sin \varphi + a_y \cos \varphi) \xi d\xi . \quad (14)$$

Та інтегруючи елементарний момент в межах від 0 до l отримаємо момент сил інерції, що діють на стрижень, відносно осі шарніра:

$$M = \int_0^l \left[-\gamma s (a_x \sin \varphi + a_y \cos \varphi) \right] \xi d\xi . \quad (15)$$

Підставивши вирази (10,11), та спростивши, отримаємо:

$$M = -\gamma s \int_0^l \left(\xi \ddot{\varphi} - \omega^2 \sin \varphi r_0 - \frac{\xi \omega^2 \sin 2\varphi}{2} \right) \xi d\xi ,$$

або

$$M = -\gamma s \int_0^l \left(\xi^2 \ddot{\varphi} - \xi \omega^2 \sin \varphi r_0 - \frac{\xi^2 \omega^2 \sin 2\varphi}{2} \right) d\xi .$$

Після інтегрування в межах від 0 до l остаточно отримаємо:

$$M = \gamma s \left(\frac{r_0 l^2 \omega^2 \sin \varphi}{2} + \frac{r_0 \omega^2 l^3 \sin 2\varphi}{6} - \frac{\ddot{\varphi} l^3}{3} \right) . \quad (16)$$

Використовуючи принцип Даламбера, запишемо рівняння динамічної рівноваги стрижня відносно осі підвісу O_1 у наступному вигляді:

$$M + M_{III} = 0 , \quad (17)$$

де M_{III} – момент сил реакції шарніра відносно осі шарніра.

Оскільки момент реакції шарніра відносно осі шарніра $M_{III} = 0$, то із (17) отримуємо:

$$M = 0 , \quad (18)$$

або враховуючи (16) матимемо:

$$\gamma s \left(\frac{r_0 l^2 \omega^2 \sin \varphi}{2} + \frac{r_0 \omega^2 l^3 \sin 2\varphi}{6} - \frac{\ddot{\varphi} l^3}{3} \right) = 0 . \quad (19)$$

Враховуючи, що $\gamma s l = m$ запишемо:

$$m\omega^2 \left(\frac{l}{2} r_0 \sin \varphi + \frac{l^2}{6} \sin 2\varphi \right) - m \frac{l^2}{3} \ddot{\varphi} = 0. \quad (20)$$

Друга складова рівності (20) є моментом сил інерції стрижня відносно осі підвісу. Логічно припустити, що перша складова є моментом відцентрових сил інерції і вираз (20) є диференціальним рівнянням обертового руху шарнірно закріпленого стрижня навколо осі підвісу, яка обертається навколо перпендикулярної осі розташованої на віддалі r_0 .

Виходячи із даних міркувань та використовуючи принцип Даламбера, запишемо рівняння динамічної рівноваги для робочого елемента в наступному вигляді:

$$J\ddot{\varphi} + \sum M_R = 0, \quad (21)$$

де J – момент інерції робочого елемента відносно осі підвісу;

$\sum M_R$ – сума моментів відцентрових сил інерції складових робочого елемента відносно осі підвісу.

Робочий елемент складається з шарніра 1, копірної частини 2, пластинки 3 та ножа 4 (рис. 3). Враховуючи, що момент відцентрових сил інерції циліндричного шарніра буде рівним нулю, то сумарний момент інерції відцентрових сил робочого елемента визначимо, як:

$$M_R = M_K + M_{II} + M_H, \quad (22)$$

де M_K, M_{II}, M_H – відповідно моменти відцентрових сил інерції копірної частини, пластинки і ножа.

Для знаходження моменту відцентрових сил інерції копірної частини визначимо, обумовлену доцентровим прискоренням a_e , елементарну відцентрову силу інерції dF_e , що діє на елементарний переріз копірної частини рис. 4:

$$dF_e = -a_e dm, \quad (23)$$

де dm – маса елементарного перерізу.

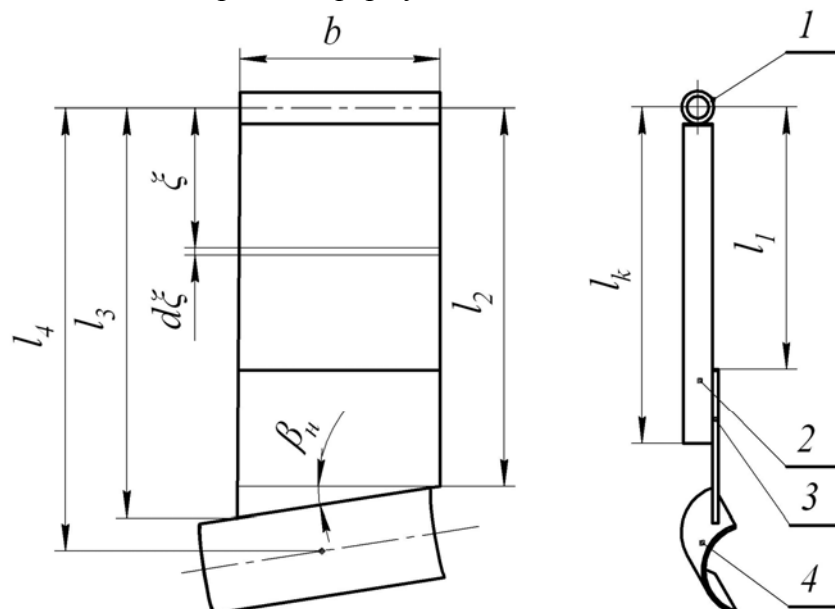


Рисунок 3 - Конструктивна схема робочого елемента нового відокремлювача гички

Масу елементарного перерізу виразимо наступним чином:

$$dm = \gamma s d\xi,$$

де γ – густина матеріалу копірної частини;

s – площа поперечного перерізу копірної частини.

Враховуючи вирази (2) і (24) рівняння (23) набуде вигляду:

$$dF_e = -\omega^2 \gamma s (r_0 + \xi \cos \varphi) d\xi. \quad (25)$$

Визначимо елементарний момент відцентрових сил інерції:

$$dM_k = -dF_e^\tau dm, \quad (26)$$

де dF_e^τ – тангенціальна складова елементарної відцентрової сили інерції (рис. 4),

$$dF_e^\tau = dF_e \sin \varphi. \quad (27)$$

Враховуючи вирази (25), (27) рівняння (26) запишемо у вигляді:

$$dM_k = -\omega^2 \gamma s \sin \varphi (r_0 + \xi \cos \varphi) \xi d\xi. \quad (28)$$

Момент відцентрових сил інерції копірної частини визначимо шляхом інтегрування виразу (28):

$$M_k = \int_0^{l_k} [-\omega^2 \gamma s \sin \varphi (r_0 + \xi \cos \varphi) \xi] d\xi. \quad (29)$$

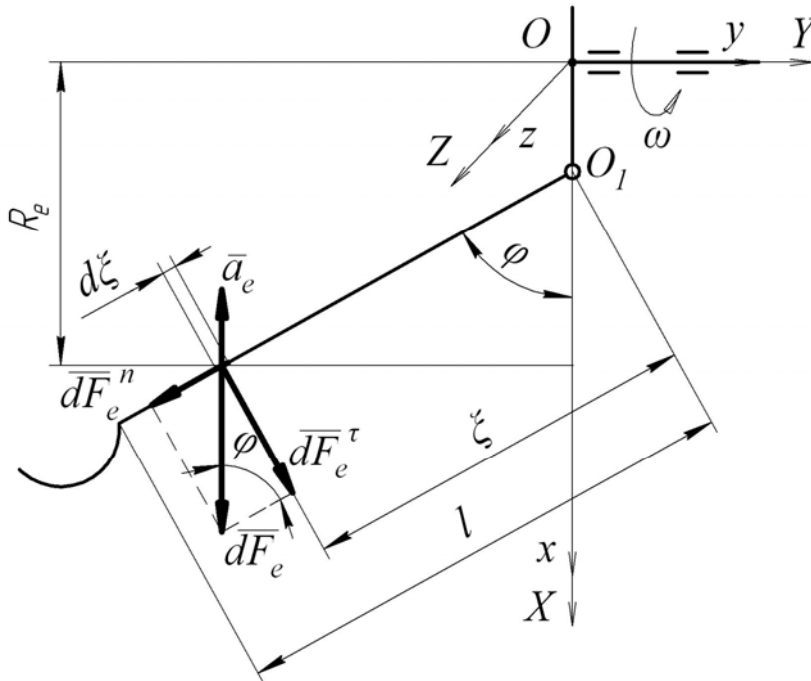


Рисунок 4 – Схема до визначення моменту відцентрових сил інерції прямолінійного стрижня постійного перерізу.

Після інтегрування в межах від 0 до l_k отримаємо момент відцентрових сил інерції, що діють на копірну частину, відносно осі шарніра:

$$M_k = -\frac{\gamma s \omega^2 l_k^3 \sin 2\varphi}{6} - \frac{\gamma s r_0 \omega^2 l_k^2 \sin \varphi}{2}. \quad (30)$$

Враховуючи, що $\gamma s l_k = m_k$ остаточно запишемо:

$$M_k = m_k \omega^2 \left(\frac{l_k}{2} r_0 \sin \varphi + \frac{l_k^2}{6} \sin 2\varphi \right). \quad (31)$$

Аналізуючи вираз (31), бачимо, що він аналогічний першому члену виразу (20). Отже припущення про те, що перший доданок виразу (20) є моментом відцентрових сил інерції стрижня прямокутного перерізу відносно осі підвісу нами підтверджено.

Визначимо момент відцентрових сил інерції прямокутної пластинки. Для цього

розділимо її на прямокутну та трикутну частини. Тоді загальний момент відцентрових сил інерції визначимо як суму моментів прямокутної і трикутної частин:

$$M_{\Pi} = M_{\text{III}} + M_{\text{III}}. \quad (32)$$

Прямокутна частини пластинки має постійний поперечний переріз. Тому момент відцентрових сил інерції прямокутної частини пластинки визначимо за аналогією з копірною частиною з урахуванням виразу (29):

$$M_{\text{III}} = \int_{l_1}^{l_2} \left[-\omega^2 \gamma_1 s_1 \sin \varphi (r_0 + \xi \cos \varphi) \xi \right] d\xi, \quad (33)$$

де γ_1 – густина пластинки;

s_1 – площа поперечного перерізу пластинки;

l_1 та l_2 – відповідно відстані від осі підвісу до початку прямокутної частини пластинки та до її кінця.

Після інтегрування виразу (33) отримаємо момент відцентрових сил прямокутної частини пластинки у наступному вигляді:

$$M_{\text{III}} = \frac{\gamma_1 s_1 \omega^2 l_1^3 \sin 2\varphi}{6} + \frac{\gamma s r_0 \omega^2 l_1^2 \sin \varphi}{2} - \frac{\gamma_1 s_1 \omega^2 l_2^3 \sin 2\varphi}{6} + \frac{\gamma s r_0 \omega^2 l_2^2 \sin \varphi}{2}.$$

Так, як трикутна частина пластинки має змінний поперечний переріз то необхідно визначити залежність зміни площі перерізу від координати ξ за виразом:

$$s_2 = b_2(\xi) t, \quad (34)$$

де $b_2(\xi)$ – поточне значення ширини трикутної частини;

t – товщина трикутної частини.

Визначимо залежність ширини трикутної частини визначимо $b_2(\xi)$ у наступному вигляді:

$$b_2(\xi) = b - \frac{\xi - l_2}{\text{tg} \beta_H}, \quad (35)$$

де b – ширина робочого елемента (рис. 3); β_H – кут нахилу ножового обрізу пластинки.

Тоді запишемо значення виразу (34) з врахуванням виразу (35):

$$s_2 = b - \frac{\xi - l_2}{\text{tg} \beta_H} t. \quad (36)$$

По аналогії запишемо вираз для моменту відцентрових сил інерції трикутної частини пластинки, врахувавши значення виразу (36):

$$M_{\text{III}} = \int_{l_2}^{l_3} \left[-\omega^2 \gamma_1 \left(b - \frac{\xi - l_2}{\text{tg} \beta_H} t \right) \sin \varphi (r_0 + \xi \cos \varphi) \xi \right] d\xi. \quad (37)$$

Через громіздкість кінцевого виразу інтегрування не наводимо.

В зв'язку із складністю інтегрування моменту відцентрових сил інерції ножа прийемо, що його маса сконцентрована в центрі мас. Тоді момент відцентрових сил ножа запишемо у наступному вигляді:

$$M_H = m_H \omega^2 l_4 (r_0 + l_4 \cos \varphi), \quad (38)$$

де m_H – маса ножа;

l_4 – відстань від осі підвісу до центру мас ножа.

Визначимо сумарний момент інерції робочого елемента:

$$J = J_k + J_{\Pi} + J_H, \quad (39)$$

де J_k – момент інерції копірної частини робочого елемента;

J_{Π} – момент інерції пластинки;

J_H – момент інерції ножа.

Момент інерції копірної частини знайдемо із залежності[9]:

$$J_k = \gamma s \frac{l^3}{3}. \quad (40)$$

Загальний момент інерції пластинки визначимо, як суму моментів інерції прямокутної J_{III} та трикутної частини J_{TII} :

$$J_{II} = J_{III} + J_{TII}. \quad (41)$$

Момент інерції прямокутної частини пластинки:

$$J_{III} = \gamma_1 s_1 \int_{l_1}^{l_2} \xi^2 d\xi. \quad (42)$$

Після інтегрування виразу (42) отримаємо:

$$J_{III} = \frac{1}{3} \gamma_1 s_1 [l_2^3 - (l_1)^3]. \quad (43)$$

Момент інерції трикутної частини пластини :

$$J_T = \gamma_1 t \int_{l_2}^{l_3} \left(b - \frac{\xi - l_2}{\text{tg}\beta_H} \right) \xi^2 d\xi. \quad (44)$$

Після інтегрування виразу (44) отримаємо:

$$J_T = \frac{t\gamma_1 l_2 l_3 \text{ctg}\beta_H}{3} - \frac{bt\gamma_1 l_2^3}{3} - \frac{t\gamma_1 l_2^4 \text{ctg}\beta_H}{12} - \frac{t\gamma_1 l_3^4 \text{ctg}\beta_H}{4} - \frac{bt\gamma_1 l_3^3}{3}. \quad (45)$$

Розрахунок сумарних значень моменту відцентрових сил інерції та моменту інерції робочого елемента проведено із застосуванням прикладної програми Mathcad. Розрахунки проведено для наступних значень розмірно-масових параметрів робочого елемента: $l_k = 0.11$ м, $l_1 = 0.083$ м, $l_2 = 0.12$ м, $l_3 = 0.13$ м, $l_4 = 0.14$ м, $\gamma = 700$ кг/м³, $\gamma_1 = 7000$ кг/м³, $s = 0.0007$ м², $s_1 = 1.4 \cdot 10^{-4}$ м², $b = 0.07$ м, $\beta_H = 0.173$ рад, $t = 0.001$ м, $m_H = 0.025$ кг.

В результаті розрахунків залежність (22) прийме наступний вигляд:

$$M_R = \omega^2 (a \sin 2\varphi + b \sin \varphi), \quad (46)$$

де a , b – постійні коефіцієнти, що враховують розмірно-масові параметри робочого елемента ($a = 6.8 \cdot 10^{-4}$ Н·м·с², $b = 2.4 \cdot 10^{-3}$ Н·м·с²).

Враховуючи вирази (39-45), обчислимо сумарний момент інерції робочого елемента відносно осі підвісу – $J = 1.587 \cdot 10^3$ кг/м².

З врахуванням конкретних значень конструктивних параметрів диференціальне рівняння коливань робочого елемента навколо осі підвісу (21) набуде остаточного вигляду :

$$J\ddot{\varphi} + \omega^2 (a \sin 2\varphi + b \sin \varphi) = 0. \quad (47)$$

Для вирішення задачі копіювання головок коренеплодів необхідно ввести окремі визначення та припущення. Останній ріжучий робочий елемент – робочий елемент, що зрізає під час фази різання останню частинку головки коренеплоду. Час закінчення фази різання – час коли останній ріжучий робочий елемент проходить крайнє нижнє положення на роторі. Час відновлення вихідного положення робочим елементом - час від закінчення фази різання до відновлення робочим елементом вихідного положення. Час відновлення робочим органом початкового положення – час від закінчення фази різання до відновлення вихідного положення першим з робочих елементів, що рухаються слідом за останнім ріжучим елементом. Максимально виступаючий коренеплід – коренеплід у якого головка коренеплоду максимально виступає над рівнем ґрунту. За нашими розрахунками при комбінованому зрізі це коренеплоди з висотою виступання головок над рівнем ґрунту більше 80мм. Мінімально виступаючий коренеплід – коренеплід у якого головка розташована на рівні ґрунту.

Звідси сформулюємо необхідну умову копіювання головок коренеплодів запропонованим робочим органом. Час відновлення робочим органом вихідного положення повинен бути меншим за час від кінця фази різання максимально виступаючого коренеплоду до початку контакту з мінімально виступаючим коренеплодом без пошкоджень основи головки максимально виступаючого коренеплоду або з допустимими, за агротехнічними вимогами, незначними пошкодженнями.

Перевірку виконання необхідної умови копіювання проведемо у наступній послідовності:

- визначимо залежність зміни кута відхилення $\varphi(t)$ для кожного з робочих елементів (рис.5), що відновлюють своє вихідне положення після зрізу високо виступаючого коренеплоду;

- визначимо момент часу проходження кожним з відхилених робочих елементів крайнього нижнього положення на роторі t_i і відобразимо їх на графіках (рис.5):

$$t_i = \frac{2i\pi}{\omega z}, \quad (48)$$

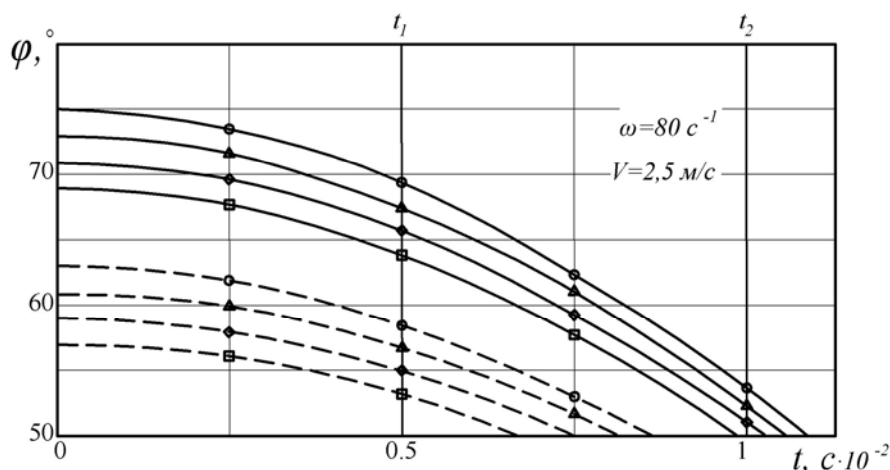
де i – порядковий номер робочого елемента після останнього ріжучого робочого елемента (рис.6);

- для кожного i -го робочого елемента порівнюємо в момент часу t_i значення $\varphi_i(t_i)$ із φ_0 за умовою: якщо $\varphi_i(t_i) > \varphi_0$ то робочий елемент не відновив вихідне положення, а якщо $\varphi_i(t_i) = \varphi_0$ то робочий елемент відновив вихідне положення;

- визначимо робочий елемент, що першим відновив вихідне положення і таким чином встановимо час відновлення робочим органом вихідного положення;

- для визначення можливості копіювання екстремального випадку розташування суміжних головок коренеплодів та не підрізання основи головки високо виступаючого коренеплоду проведемо графічний аналіз положень робочих елементів при проходженні ними крайнього нижнього положення у фазі відновлення вихідного положення при різних режимах роботи.

Для дослідження часу відновлення початкового положення робочим органом визначимо вплив висоти виступання головок коренеплодів та кутової швидкості ротора на рух системи робочих елементів після сходу їх з головки коренеплоду. За нашими розрахунками [1] висота безкопінного зрізу високо виступаючих коренеплодів над рівнем ґрунту не буде перевищувати 80 мм. Для порівняння результатів розрахунків виберемо висоти виступання коренеплодів $h=80$ мм і $h=40$ мм. З метою отримання горизонтальної поверхні зрізу нами конструктивно закладено співвідношення між кутовою швидкістю ротора і поступальною швидкістю робочого органу:



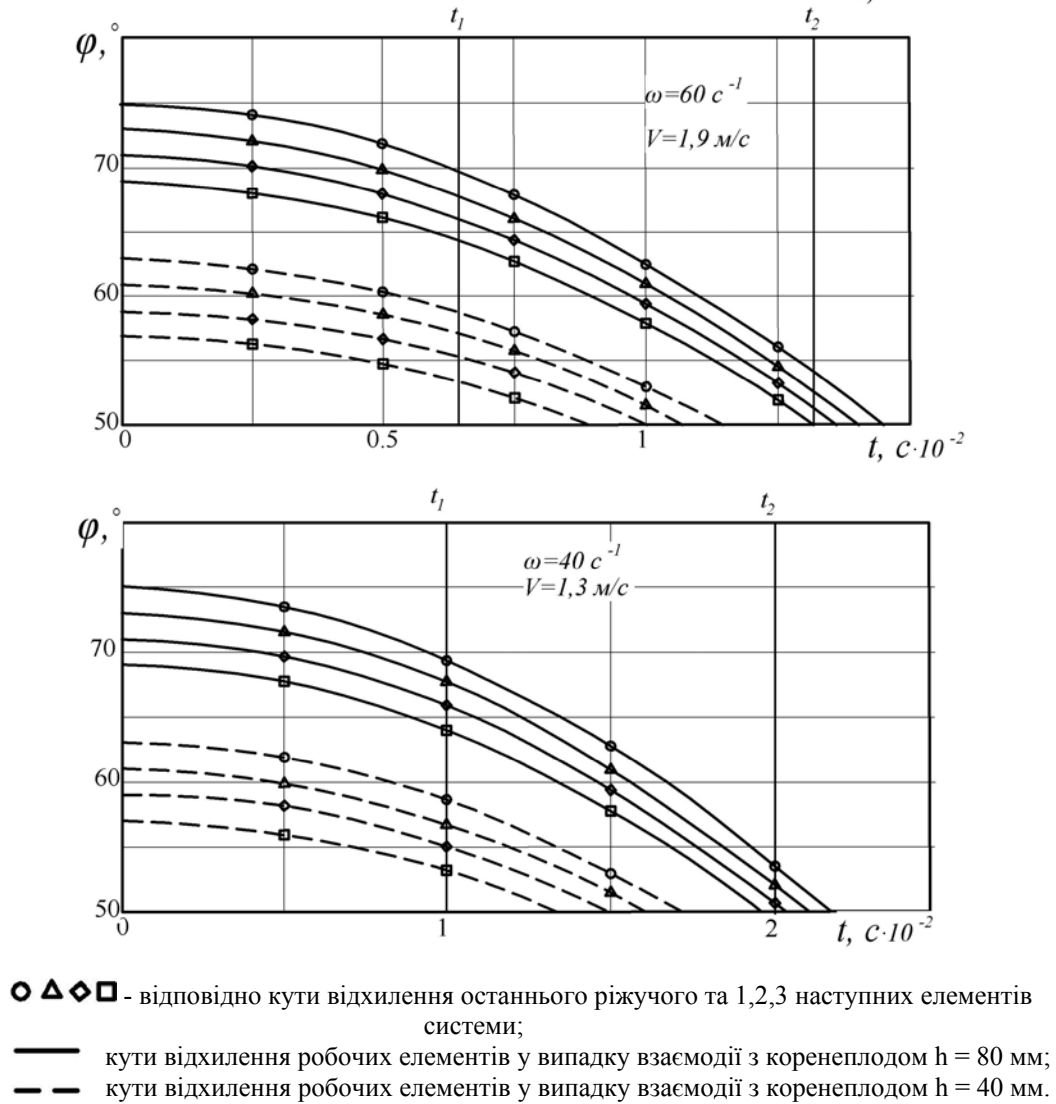


Рисунок 5 – Залежність кута відхилення робочого елемента від часу

$$\omega = 10\pi v. \quad (49)$$

Тому при поступальних швидкостях 1...2,5 м/с вибираємо значення кутової швидкості $\omega = 40, 60, 80 \text{ c}^{-1}$. Враховуючи початкові умови для кожного з робочих елементів, із диференціального рівняння (47) визначимо чисельними методами залежність $\varphi(t)$ для останнього ріжучого та декількох наступних робочих елементів (рис. 5).

Відмітимо на графіках (рис. 5) час t_1 і t_2 при якому перший та другий ріжучі елементи будуть проходити крайнє нижнє положення. При сходженні з головки коренеплоду висотою 40 мм до часу t_2 всі робочі елементи відновлюють своє початкове положення. При сходженні з головки коренеплоду висотою 80мм всі робочі елементи відновлюють своє вихідне положення між часом t_2 і t_3 . Слід відмітити зменшення часу відновлення робочими елементами вихідного положення при збільшенні кутової швидкості ротора. Очевидно, це пояснюється відомим із теорії коливань, зменшенням періоду коливань при збільшенні кутової швидкості.

Проведемо додатково аналіз процесу взаємодії копінно-роторного робочого органу з головкою коренеплоду (рис. 6). Процес взаємодії буде складатись з фази копіювання t_k , фази різання t_r і фази сходження з головки t_c . Положення робочих елементів при проходженні фаз копіювання та різання нами отримано в попередніх

дослідженнях.

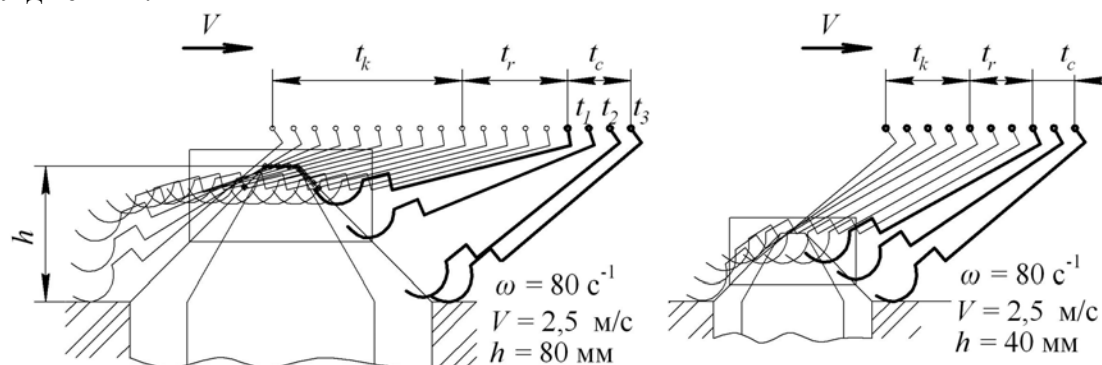


Рисунок 6 – Графічний аналіз копіювання головок коренеплодів робочими елементами копінно-роторного відокремлювача гички

Як бачимо із наведеного графічного аналізу (рис. 6), при сходженні робочого органу з головки коренеплоду робочі елементи, при проходженні крайнього нижнього положення практично копіюють тильну сторону головки. Причому, при зміні кутової швидкості і відповідній її швидкості поступального руху, положення робочих елементів практично не змінюється. Це свідчить про правильність вибору кінематичного режиму, нечутливість робочого органу до зміни поступальної швидкості та добре копіювання головок коренеплодів різної висоти виступання. Слід відмітити можливе підрізання тильної сторони головки при збільшених кутах конусності головки та підвищених значеннях кутової швидкості. Але даний недолік усувається зміною кінематичного режиму – збільшенням поступальної швидкості руху робочого органу або зменшенням кутової швидкості ротора. Можливі рішення конструктивного плану, наприклад, збільшення моменту інерції робочого елемента, що збільшить період коливань. При проведенні експериментальних польових досліджень підрізання спостерігалось лише в окремих випадках і глибина пошкоджень не перевищувала 5мм, що є в межах допустимих вимог.

Висновки.

1. При взаємодії копінно-роторного відокремлювача гички та коренеплодів цукрових буряків можливе якісне копіювання різновисоких головок коренеплодів і виконання технологічного процесу відокремлення гички при швидкостях більше 2м/с.
2. З метою визначення можливості практичного застосування робочого органу необхідно продовжити дослідження його динамічної взаємодії з коренеплодами цукрових буряків.

Список літератури

1. Борис А.М. Моделювання технологічного процесу видалення гички комбінованим способом/ Борис А.М.// Вісник аграрної науки.-Київ.,2011.-Вип 7. - С. 66-68
2. Борис А.М. Обґрунтування раціонального діапазону копінного зрізу гички цукрових буряків /Борис А.М./Збірник наукових статей Луцького національного технічного університету № 21(1). - Луцьк, 2011. – С. 26-30
3. Булгаков В.М. Бурякозбиральні машини. – К.: Аграрна наука, 2011. – 352 с.
4. Булгаков В.М., Методика та засоби лабораторних досліджень процесу відокремлення гички експериментальними робочими органами/Булгаков В.М., Борис А.М. / Вісник Харківського національного технічного університету сільського господарства ім. П. Василенка, випуск 107, том. 1. – Харків, 2011. – С. 175-188.
5. В.М. Булгаков. Теорія робочого процесу видалення гички з коренеплодів цукрових буряків/В.М. Булгаков, А.М. Борис/Науковий вісник Національного університету біоресурсів і природокористування України випуск 166, ч 1.- К.: 2011. – С. 335-342

6. Дефолиатор 4 Row 30 фірми Alloway Standard Industries [Електронний ресурс] // Інформація виробника – Режим доступу: <http://www.allowaystandart.com>.
7. Зуев Н. М. Бескопирный срез головок корнеплодов. / Зуев Н. М., Топоровский С. А. // Сахарная свекла. – 1988 № 6, С. 42–45
8. Колебания систем твердых и деформируемых тел при сложном движении / В.И. Гуляев, П.П. Лизунов – К.: Выща шк. Головное изд-во, 1989.-ISBN5-11-002341-7.
9. Тарг С.М. Краткий курс теоретической механики: Учебник для втузові.- 10-е издю., перераб. И доп.- М.; Высш. Шк., 1986.- 416 с.
10. Мартиненко В. Я. Гичкозбиральні машини / Мартиненко В. Я– Тернопіль: Поліграфіст, 1997. – 110 с.
11. Погорелый Л.В., Татьяна Н.В., Свеклоуборочные машины: История, конструкция, прогноз. – К.: Феникс, 2004. – 232 с.
12. Уборка сахарной свеклы с VM330 и Rootster 604 [Електронний ресурс] // Сельскохозяйственная техника. – 2008 № 2. – Режим доступу до журналу: <http://russia.profi.com>.

Grigory Kaletnik

Vinnitsya National Agrarian University

Vladimir Bulgakov

National University of Bio-resources and Environmental Sciences of Ukraine

Valery Adamchuk, A. Borys

NSC “Institute of mechanization and electrification of agriculture”

Nikolay Sviren

Kirovograd National Technical University

Sergey Orischenko

Kirovohrad tekhnikum of mechanization of agriculture

The theory process of slave motion along root crops heads sugar beet roots row of the new rotor device for haulm removal

New mathematical model of free oscillations of the tool of the rotor device for removal of sugar beet haulm at its slave compound motion is developed. The process of effective slave motion along root crops heads is examined by means of the solution of this model on the computer.

As a result the possibility of use of this tool at velocity range 2,0...2,5 m/s of a translational motion of a harvesting machine is defined.

Одержано 17.10.13