



УКРАЇНА

(19) **UA** (11) **102038** (13) **U**  
(51) МПК (2015.01)  
**B24B 39/00**

ДЕРЖАВНА СЛУЖБА  
ІНТЕЛЕКТУАЛЬНОЇ  
ВЛАСНОСТІ  
УКРАЇНИ

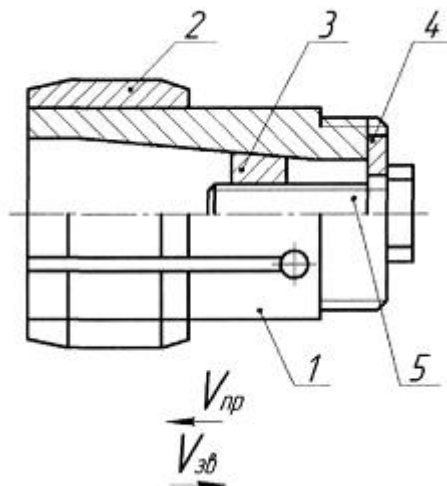
## (12) ОПИС ДО ПАТЕНТУ НА КОРИСНУ МОДЕЛЬ

(21) Номер заявки: <b>u 2015 04042</b>	(72) Винахідник(и): <b>Черновол Михайло Іванович (UA), Чернявський Олександр Васильович (UA), Шепеленко Ігор Віталійович (UA), Мохамед Р.Ф. Будар (UA)</b>
(22) Дата подання заявки: <b>27.04.2015</b>	
(24) Дата, з якої є чинними права на корисну модель: <b>12.10.2015</b>	
(46) Публікація відомостей про видачу патенту: <b>12.10.2015, Бюл.№ 19</b>	(73) Власник(и): <b>КІРОВОГРАДСЬКИЙ НАЦІОНАЛЬНИЙ ТЕХНІЧНИЙ УНІВЕРСИТЕТ, пр. Університетський, 8, м. Кіровоград, 25006 (UA)</b>

## (54) ПРИСТРІЙ ДЛЯ ФРИКЦІЙНО-МЕХАНІЧНОГО НАНЕСЕННЯ АНТИФРИКЦІЙНИХ ПОКРИТТІВ

### (57) Реферат:

Пристрій для фрикційно-механічного нанесення антифрикційних покриттів складається з цанги, на пелюстках якої розташовані антифрикційні бруски. Пристрій додатково оснащений конічною оправкою з планкою та болтом.



UA 102038 U

Корисна модель належить до нанесення антифрикційних покриттів і може бути використана як в машинобудуванні, так і в ремонтному виробництві.

Відомий пристрій для фрикційно-механічного нанесення антифрикційних покриттів, що складається з хонінгувальної головки, яка має латунні ролики з виступаючими робочими  
5 поясками [1]. Тиск латунних роликів при їх обертанні з одночасним зворотно-обертально-поступальним рухом забезпечує перенесення матеріалу й отримання антифрикційних покриттів.

Недоліком такого пристрою є обмеженість тиску інструмента на робочу поверхню деталі, внаслідок чого знижується якість обробки.

Найбільш близьким до корисної моделі є пристрій для фрикційно-механічного нанесення антифрикційних покриттів, що вміщує оправку з деформуючими елементами і антифрикційними  
10 брусками [2].

Недоліком такого пристрою є неможливість регулювання зусилля антифрикційних брусків, що також знижує якість обробки.

Задача корисної моделі - підвищити якість обробки поверхонь тертя.

Поставлена задача вирішується завдяки тому, що пристрій додатково оснащений конічною  
15 оправкою з планкою та болтом.

На кресленні зображено пристрій, що заявляється.

Пристрій складається з цанги 1, на пелюстках якої розташовані антифрикційні бруски 2, конічної оправки 3 з планкою 4 та болтом 5 для регулювання тиску обробки.

20 Умовні позначення:  $V_{np}$  - прямий рух пристрою;  $V_{зв}$  - зворотній рух пристрою.

Пристрій, що заявляється, встановлюється в штоку гідравлічного пресу і працює таким чином.

При прямому переміщенні  $V_{np}$  антифрикційні бруски 2 за рахунок пружної деформації пелюсток цанги та руху конічної оправки притискаються до поверхні, що обробляється. При  
25 цьому зона обробки постійно змочується робочою рідиною (гліцерином), яка сприяє розм'якшенню й розчиненню оксидних плівок поверхні деталі, що обробляється та антифрикційних брусків 2. Внаслідок зношування антифрикційних брусків 2, виконується перенесення антифрикційного матеріалу на оброблювальну поверхню. Тиск антифрикційних брусків та їх знос регулюється конічною оправкою 3 за допомогою планки 4 з болтом 5.  
30 Дискретне обертання деталі забезпечує нанесення антифрикційного покриття на всій внутрішній поверхні деталі.

Використання запропонованого пристрою дозволить підвищити якість обробки поверхонь тертя.

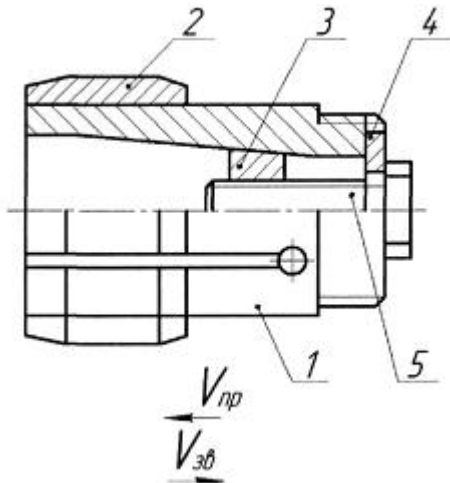
Джерела інформації:

35 1. Намаконов Б.В. Повышение долговечности гильз цилиндров двигателей внутреннего сгорания способом ФАБО / Долговечность трущихся деталей машин. - М.: Машиностроение, 1990. - Вып.4. - С. 139-144.

2. Пат. 70146 Україна, МПК В24В 39/00, 2012 р.

40 **ФОРМУЛА КОРИСНОЇ МОДЕЛІ**

Пристрій для фрикційно-механічного нанесення антифрикційних покриттів, який складається з цанги, на пелюстках якої розташовані антифрикційні бруски, який **відрізняється** тим, що пристрій додатково оснащений конічною оправкою з планкою та болтом.



---

Комп'ютерна верстка А. Крулевський

---

Державна служба інтелектуальної власності України, вул. Василя Липківського, 45, м. Київ, МСП, 03680, Україна

---

ДП "Український інститут інтелектуальної власності", вул. Глазунова, 1, м. Київ – 42, 01601