

4. Бакарджиев Р. А. Обоснование конструктивных параметров и режимов работы пресс-брикетировщика для утилизации растительных материалов: дисс...канд. техн. наук: спец. 05.20.01 / Бакарджиев Роман Александрович / Мелитополь, 1997. – 168 с.
5. Веденяпин Г. В. Общая методика экспериментальных исследований и обработки опытных данных / Г. В. Веденяпин – М.: Колос, 1973. – 199 с.
6. Подання результатів математичної та статистичної обробки даних медичних та біологічних досліджень у дисертаційних роботах / [Сердюк А. М., Антомонов М. Ю., Бардов В. Г., Прилуцький О. С.] // Бюлет. Вищої атестац. комісії України. – 2010. – № 6. – С. 31–33.

Roman Bakardzhyev

Tavria State Agrotechnical University

Andrew Komarov

Taras Shevchenko National University of Kyiv

Preliminary assessment and data processing in regression analysis

Methods of preliminary assessment and data processing during the regression analysis of the active experiment with application of Excel statistical functions and Statistica software package are represented.

Sampling test for the statistical distribution normality, evaluation of equivocal results by the Student's t-test and checking the results reproducibility by Cochran's test are performed without using of the reference evaluation criteria distribution tables, mutual correlation ratio of dependent and independent features are determined and given by specific examples.

These methods allow to assess the sampling with any number of factors by the regression analysis suitability fast and highly accurately.

regression analysis, statistical distribution normality, Student's t-test, Cochran's test, correlation ratio

Одержано 12.03.15

УДК 681.513.5

Б.М. Гончаренко, проф., д-р техн. наук, О.П. Лобок, доц., канд. фіз.-мат. наук

Національний університет харчових технологій, ladanyuk@nutt.edu.ua

Л.Г. Віхрова, проф., канд. техн. наук

Кіровоградський національний технічний університет

Робастне керування нелінійними об'єктами з запізнюванням

В роботі шукається робастне керування у вигляді зворотного зв'язку від стану нелінійної динамічної системи, що функціонує в умовах параметричної невизначеності та наявності запізнювання. Проблема нелінійності об'єкта керування при наявності запізнювання впливає на характер керованих динамічних процесів і суттєво впливає на вигляд та складність шуканих керувань. Тому важливо, що наведена схема формування керувальної дії дозволяє з заданою точністю не тільки відслідковувати заданий еталонний сигнал, але і враховувати ефект запізнювання, наявність нелінійності в умовах апріорної невизначеності та дії зовнішніх збурень.

Пропонується структура робастної системи керування нелінійним динамічним об'єктом з запізненням за станом, яка дозволяє компенсувати параметричну невизначеність і зовнішні обмежені збурення з заданою точністю. Для цього запропоновано алгоритм формування сигналу, за допомогою якого проводиться оцінка збурень і формується керування, що забезпечує необхідну динамічну точність.
робастне керування, нелінійний динамічний об'єкт, запізнювання, параметрична невизначеність, зовнішні збурення, еталонна модель

© Б.М. Гончаренко, О.П. Лобок, Л.Г. Віхрова, 2015

Б.Н. Гончаренко, проф., д-р техн. наук, А.П. Лобок, доц., канд. физ.-мат. наук

Национальный университет пищевых технологий

Л.Г. Віхрова, проф., канд. техн. наук

Кировоградский национальный технический университет

Робастное управление нелинейными объектами с запаздыванием

Робастное управление ищется в виде обратной связи от состояния нелинейной динамической системы в условиях неопределенности и наличия запаздывания. Проблема нелинейности объекта управления при наличии запаздывания влияет на характер управляемых динамических процессов и существенно влияет на вид и сложность искомого управления. Поэтому важно, что приведенная схема формирования управляющего воздействия позволяет с заданной точностью δ не только отслеживать заданный эталонный сигнал, но и учитывать эффект запаздывания, наличие нелинейности в условиях априорной неопределенности и действия внешних возмущений.

Предлагается структура робастной системы управления нелинейным динамическим объектом с запаздыванием по состоянию, что позволяет компенсировать параметрическую неопределенность и внешние ограниченные возмущения с точностью до δ . Для этого предложен алгоритм формирования сигнала, с помощью которого получается оценка возмущений и формируется управление, обеспечивающие необходимую динамическую точность.

робастное управление, нелинейный динамический объект, запаздывание, параметрическая неопределенность, внешние возмущения, динамическая точность

Вступ. При пошуку алгоритмів автоматичного керування сучасними об'єктами задачу часто ускладнює невизначеність об'єкта керування, незнання діючих збурень, а також урахування запізнювання [1, 2] та нелінійностей в об'єктах [3]. Застосування робастного керування дозволяє досягнути стійкості перехідного процесу керування в об'єкті попри невизначеність, нелінійність або й запізнювання. Лише треба забезпечити умову робастності. Коли ідентифікація об'єктів неможлива або надто складно реалізується, тоді необхідно застосовувати методи робастного керування, тобто керування в умовах невизначеності. Головним завданням синтезу робастних систем керування є пошук такого закону керування, який зберігав би вихідні змінні системи і сигнали помилки в заданих допустимих межах з певною точністю, незважаючи на наявність невизначеностей у контурі керування. Невизначеності можуть бути будь-якої форми, однак найбільш істотними є шуми, нелінійності і неточності в знанні передавальної функції об'єкта керування. Розв'язок подібних задач відомий з літератури і обговорений в роботах авторів [2, 4, 5].

Одним з підходів до розв'язування означеної задачі, відмінним від наведених у посиланнях, є пошук керування з оцінюванням збурень, запізнювань, нелінійностей і невизначеності за посередніми вимірюваннями (від спостерігача) з метою компенсації їхнього впливу на керовану вихідну змінну [6]. В цій роботі розв'язується задача керування нелінійним об'єктом з запізнюванням на основі еталонної моделі. Керування шукають у вигляді зворотного зв'язку, що містить спостерігачі змінних, які дають потрібну інформацію про збурення та нелінійності об'єкта.

Постановка задачі. Розглянемо динаміку стану нелінійного об'єкта $y(t)$ при керуванні $u(t)$ і зовнішніх збуреннях $f(t)$, яка описується рівнянням

$$Q(p)y(t) = kR(p)u(t) + N(p)y(t - h(t)) + (y(t)) \tau_j + f(t), \quad (1)$$

де $y(t)$, $u(t)$ – скалярні регульована змінна і керування;

$p = d/dt$ – оператор диференціювання;

$Q(p)$, $R(p)$ – нормовані диференціальні оператори;

$\deg Q(p) = n$; $\deg R(p) = m$;

$\deg N(p) \leq n - 1$; час запізнювання $h(t)$ – обмежена функція;

$k > 0$, φ_{ij} ($1 \leq i \leq n$, $1 \leq j \leq q$) – гладкі функції, що задовольняють умову Ліпшиця;

τ_j – невідомі постійні;
 $f(t)$ – зовнішня збурювальна дія.

Необхідну якість перехідних процесів в об'єкті керування задає рівняння еталонної моделі

$$Q_m(p)y_m(t) = k_m g(t), \quad (2)$$

де $g(t)$ – скалярна обмежена задавальна дія, $k_m > 0$; $y_m(t)$ – обмежений скалярний вихід об'єкта, $\deg Q_m(p) = n - m$.

Шукаємо робастне керування, яке повинно забезпечити виконання умови обмеження відхилення вихідної регульованої змінної $y(t)$

$$|y(t) - y_m(t)| < \delta \text{ при } t \geq T, \quad (3)$$

де δ – деяке, досить мале число, $T > 0$.

Прийmemo наступні припущення:

1. Коефіцієнти операторів $Q(p)$, $R(p)$, $N(p)$, $M(p)$ і величина k залежать від вектора невідомих параметрів, пов'язаних з керуванням, $\xi \in \Xi$, де Ξ – відома множина можливих значень вектора ξ .

2. Час запізнювання $h(t)$ – обмежена функція, що задовільняє умови $h(t) > 0$, $dh(t)/d(t) < 1$; задавальна $g(t)$ і збурювальна $f(t)$ дії є обмеженими функціями часу.

3. Поліноми $R(\lambda)$, $Q_m(\lambda)$, $R_m(\lambda)$ – гурвіцеві (тобто з від'ємними дійсними частинами в комплексній площині), де λ – комплексна змінна в перетворенні Лапласа, причому порядки операторів $Q(p)$, $R(p)$ і $Q_m(p)$ відповідно дорівнюють $\deg Q(p) = n$, $\deg R(p) = m$, $\deg N(p) \leq n - 1$, $\deg Q_m(p) = n - m$.

Представимо оператори $Q(p)$ і $R(p)$ у вигляді $Q(p) = Q_m(p) + \Delta Q(p)$, $R(p) = R_m(p) + \Delta R(p)$, де $Q_m(p)$, $R_m(p)$ – оператори з відомими коефіцієнтами такі, що поліноми $R(\lambda)$, $Q_m(\lambda)$, $R_m(\lambda)$ – гурвіцеві і мають порядки n і m відповідно, а λ – комплексна змінна в перетворенні Лапласа. Тоді рівняння об'єкта (1) можливо представити еквівалентним рівнянням щодо виходу $y(t)$:

$$Q_m(p)y(t) = kR_m(p)u(t) + (\Delta R(p))/(R_m(p))u(t) - (\Delta Q(p))/k(R_m(p))y(t) + (\Delta N(p))/k(R_m(p))y(t - h(t)) + (1/kR_m(p)) \sum_{i=1}^n \sum_{j=1}^q p^{n-i} \varphi_{ij} y(t) \tau_j + (1/kR_m(p))f(t). \quad (4)$$

Складемо рівняння щодо помилки стану об'єкта $e(t) = y(t) - y_m(t)$, віднімаючи рівняння (2) з рівняння (4):

$$Q_m(p)e(t) = kR_m(p)u(t) + (\Delta R(p))/(R_m(p))u(t) - (\Delta Q(p))/k(R_m(p))y(t) + (\Delta N(p))/k(R_m(p))y(t - h(t)) + (1/kR_m(p)) \sum_{i=1}^n \sum_{j=1}^q p^{n-i} \varphi_{ij} y(t) \tau_j + (1/kR_m(p))f(t) - k_m g(t)/kR_m(p). \quad (5)$$

У разі доступності виміру $n - m - 2$ похідних керувального впливу $v(t)$, задамо закон керування $u(t)$ у вигляді

$$u(t) = T(p)v(t), \quad (6)$$

де $T(p)$ – деякий поліном.

Тоді рівняння (5) приймає наступний вигляд:

$$Q_m(p)e(t) = kR_m(p)T(p)v(t) + (\Delta R(p))/(R_m(p))T(p)v(t) - (\Delta Q(p))/k(R_m(p))y(t) + (\Delta N(p))/k(R_m(p))y(t - h(t)) + (1/kR_m(p)) \sum_{i=1}^n \sum_{j=1}^q p^{n-i} \varphi_{ij} y(t) \tau_j + (1/kR_m(p))f(t) - k_m g(t)/kR_m(p). \quad (7)$$

У разі неможливості вимірювання похідних керувальної дії $v(t)$ закон керування за використання спостерігача задамо у вигляді

$$u(t) = T(p) v_c(t), \quad (8)$$

де $v_c(t)$ – оцінка сигналу, одержуваного від спостерігача змінних (першого або основного), що містять всю інформацію про збурення та нелінійності об'єкта [3].

Тоді рівняння спостерігача невідомих параметрів, невизначених, але пов'язаних з керуванням,

$$\xi' = F_0 \xi(t) + B_0(v_c(t) - v_c'(t)), \quad v_c'(t) = L\xi(t). \quad (9)$$

де $v_c'(t)$ – похідна оцінки сигналу, одержуваного від спостерігача.

Підставивши рівняння (8) в рівняння (5), отримуємо рівняння відносно помилки $e(t)$ керування

$$Q_m(p)e(t) = \beta T(p)v(t) + \varphi_n'(t) + \beta T(p)(v(t) - v_c'(t)), \quad (10)$$

де похідна $\varphi_n'(t)$ функції за умовою Ліпшиця визначається наступним чином

$$\varphi_n'(t) = (k - \beta)v(t) + k(\Delta R(p))/(R_m(p))v(t) - (\Delta Q(p))/(R_m(p))y(t) + (\Delta N(p))/(R_m(p))y(t-h(t)) + (1/R_m(p)) \sum_{i=1}^n \sum_{j=1}^q p^{n-i} \varphi_{ij}((y(t))\tau_j + (M(p)/R_m(p))f(t) - (k_m/R_m(p))g(t).$$

Виберемо поліном $T(p)$ таким, щоб передавальна функція $T(\lambda)R_m(\lambda)/Q_m(\lambda)$ задовольняла умову $T(\lambda)R_m(\lambda)/Q_m(\lambda) = 1/\lambda + a_m$, і підставимо його у рівняння відносно помилки $e(t)$ (10), яке тоді перетвориться до виду

$$(p + a_m)y(t) = \beta v(t) + \varphi(t), \quad (11)$$

де $\varphi(t) = (1/T(p)R_m(p))\varphi_n'(t) + \beta(v(t) - v_c'(t))$.

У виразі $\varphi(t)$ зосереджена вся невизначеність параметрів об'єкта керування та його зовнішніх збурень.

Введемо в систему керування допоміжний контур

$$(p + a_m) y'(t) = \beta v(t), \quad (12)$$

де $y'(t)$ – сигнал швидкості змінювання стану об'єкта, і, беручи до уваги залежності (11), (12), складемо рівняння для неузгодження $\xi(t) = y(t) - y'(t)$, пов'язаного з невизначеністю:

$$(p + a_m) \xi(t) = \varphi(t).$$

Тоді, якщо виміру доступні $n - m - 1$ похідні сигналу $v(t)$ і перша похідна керуваної величини дорівнює $e(t)$, то, сформувавши керування $v(t)$ у вигляді

$$v(t) = -1/\beta (p + am) \xi(t), \quad (13)$$

отримаємо, що закони керування (6) і (13) забезпечують асимптотичну стійкість (робастність) системи (1), (6), (13) за змінною $e(t)$, а рівняння замкнутої системи керування буде мати вигляд $(p + a_m) e(t) = 0$.

У разі неможливості вимірювати необхідні похідні керувального сигналу $v(t)$, його формуємо замість рівняння (13) у вигляді

$$v(t) = -1/\beta (p + am) \xi'(t), \quad (14)$$

де $\xi'(t)$ – оцінка, одержувана від окремого додаткового спостерігача.

Тоді рівняння другого спостерігача

$$\xi' = F_0' \xi(t) + B_0'(\xi(t) - \xi'(t)), \quad \xi'(t) = L_2 \xi(t). \quad (15)$$

Застосування другого спостерігача дозволяє скомпенсувати (відбити) похибку спостереження першого спостерігача і у такий спосіб покращити точність керування станом керованого об'єкта.

Використовуючи методику з роботи [6], можна показати, що синтезоване керування має властивості робастності, тобто забезпечує виконання умови (3).

Таким чином, запропоноване робастне керування в замкненій системі визначається наступними співвідношеннями.

Об'єкт керування (1):

$$Q(p)y(t) = kR(p)u(t) + N(p)y(t - h(t)) + \sum_{i=1}^n \sum_{j=1}^q p^{n-i} \varphi_{ij} y(t) \tau_j + f(t);$$

Закон керування (6, 13):

$$u(t) = T(p) v(t) \text{ або } u(t) = T(p) v_c'(t)$$

в залежності від можливості або неможливості вимірювати необхідні похідні сигналу $v(t)$.

Допоміжний контур (12):

$$(p + a_m) y'(t) = \beta v(t).$$

Крім означених структурних елементів для забезпечення робастного керування нелінійними об'єктами з запізнюванням, тобто в умовах невизначенності, і неможливості вимірювань стану об'єкта, треба, як витікає з викладеного, додатково застосувати спостерігачі [6]:

Перший основний спостерігач (9):

$$\xi' = F_0 \xi(t) + B_0(v_c(t) - v_c'(t)), \quad v_c'(t) = L \xi(t).$$

Другий додатковий спостерігач (15):

$$\xi' = F_0' \xi(t) + B_0'(\xi(t) - \xi''(t)), \quad \xi'(t) = L_2 \xi(t).$$

Структурна схема, що відповідає викладеній в статті автоматичній робастній системі керування нелінійним об'єктом з запізнюванням, наведена на рис. 1, де між структурними елементами наочно показані відповідні функціональні зв'язки.

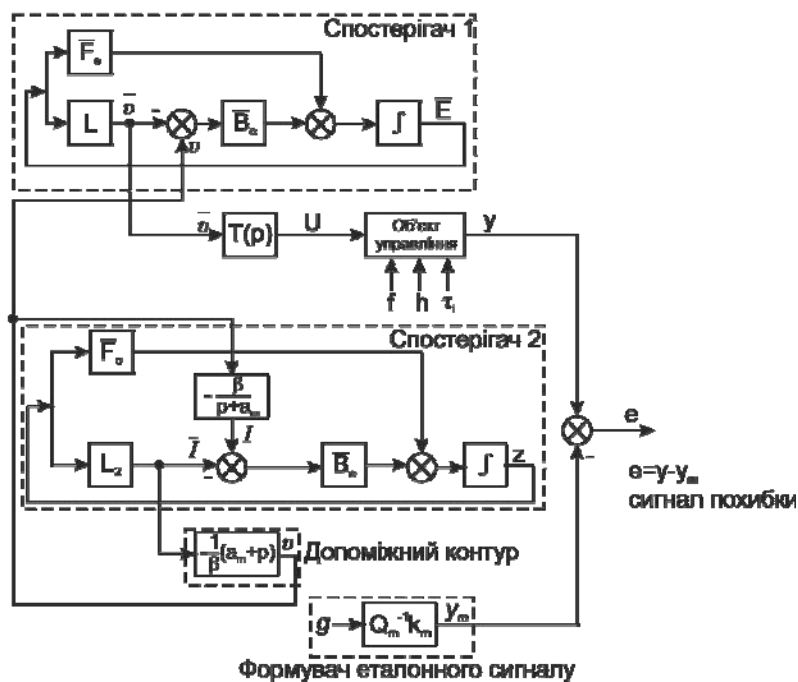


Рисунок 1 – Структурна схема синтезованої робастної системи керування

Висновок. Проблема нелінійності об'єкта керування при наявності запізнювання виникає при дослідженні характеру керованих динамічних процесів. Тому важливо, що наведена схема формування керувальної дії дозволяє з заданою точністю не тільки відслідковувати заданий еталонний сигнал, але і враховувати ефект запізнювання, наявність нелінійності в умовах апріорної невизначеності та дії зовнішніх збурень. Запропоноване керування забезпечується спеціальним чином сформованим зворотним зв'язком, в якому використані допоміжний контур та спостерігачі змінних, що містять інформацію про невизначеності (збурення та нелінійності об'єкта).

Список літератури

1. Поляк Б. Т. Робастная устойчивость и управление [Текст] / Б.Т. Поляк, П.С. Щербаков; – М.: Наука, 2002. – 303 с.
2. Лобок О.П., Застосування підходів лінійної теорії при синтезі керування для систем з запізнюванням [Текст] / О.П. Лобок, Б.М. Гончаренко, Д.О. Баркар // НЖ «Харчова промисловість» №13, – К.: НУХТ, – 2012. – С. 100 – 107.
3. Мирошник И. В., Нелинейное и адаптивное управление сложными динамическими системами [Текст] / В. О. Никифоров, А. Л. Фрадков; – СПб.: Наука, – 2000. – 549 с.
4. Лобок О.П., Мінімаксне управління лінійними багатовимірними об'єктами зі стаціонарними зовнішніми збуреннями [Текст] / О.П. Лобок, Б.М. Гончаренко, Н.М. Савіцька // ЗНП КНТУ. Вип.26. – Кіровоград: КНТУ. – 2013, с.262 – 267.
5. Гончаренко Б.М., Синтез оптимального мінімаксного оцінювання та керування лінійними багатовимірними об'єктами за умови неточного і неповного їх вимірювання [Текст] / Б.М. Гончаренко, Л.Г. Віхрова // Збірник НП КНТУ, Вип. 27. – Кіровоград: КНТУ. – 2014, с.220 – 228.
6. Имангазиева А.В., Алгоритм робастного управления для нелинейного динамического объекта с запаздыванием по состоянию [Текст] / А.В. Имангазиева // Журнал Вестник АГТУ. Серия: Управление, вычислительная техника и информатика, В. № 1. – Астрахань: АГТУ. – 2009. – С.137 – 141.

Boris Goncharenko, Alexsey Lobok

National University of Food Technologies

Larisa Vihrova

Kirovograd National Technical University

Robust control of nonlinear objects with delay

Robust control is sought in the form of feedback on the state of a nonlinear dynamical system under conditions of uncertainty and time delay. The problem of non-linearity of the control object with delay affects the character-driven dynamic processes, and significantly affects the type and complexity of the required controls. It is therefore important that the scheme presented formation control action makes it a given accuracy δ not only keep track of a given reference signal, but also take into account the effect of the delay, the presence of nonlinearity in the conditions of a priori uncertainty and the effect of external perturbations.

Provides a structure robust control system nonlinear dynamic object with state delay, to compensate for the parametric uncertainty and external bounded perturbations to within δ . To do this, an algorithm for generating a signal by which we obtain an estimate of perturbation and forms the control, provide the necessary dynamic accuracy.

robust control, nonlinear dynamic object, delay, parametric uncertainty, external disturbances, dynamic accuracy

Одержана 01.12.14