

УДК 621.891:631.31

С.М. Герук, доц., канд. техн. наук, К.В. Борак, асп.
Житомирський національний агроекологічний університет

Методика експлуатаційних досліджень зношування робочих органів дискових ґрунтообробних знарядь

Наведена методика експлуатаційних досліджень зношування робочих органів дискових ґрунтообробних знарядь. Розроблена методика дозволяє досліджувати закономірності та характер процесу зношування, динаміку зношування, вплив експлуатаційних факторів на зносостійкість та ресурс дискових робочих органів.

експлуатаційні випробовування, знос, диск, методика, робочий орган

Постановка проблеми

В структурі парку сільськогосподарських машин України дискові ґрунтообробні знаряддя займають близько 40% від загальної їх кількості [1]. Причому, якість їх роботи в значній мірі залежить від конструктивних параметрів дискових робочих органів. Як відомо, в процесі роботи номінальні розміри диска, в результаті спрацювання, зазнають змін, що значно впливає на якість виконання технологічного процесу [2]. Тому, постає проблема у дослідженні процесу зношування дисків, що дозволить вирішити питання керування зносом дисків і підвищити ефективність експлуатації дискових ґрунтообробних знарядь.

Аналіз останніх досліджень та публікацій

Задачі методики дослідження полягають у наведенні способів і приладів необхідних і бажаних для випробовування, а також методів обробки результатів. Прилади для випробовування повинні бути точно вказані для можливості порівняння результатів різних випробовувань. Сюди відноситься також тарування пристроїв і визначення ступеня їх точності.[3]

Експериментальні методи ще довгий час будуть основними при вивченні зносостійкості матеріалів і деталей машин. [4] При всій чисельності і різноманітності видів дослідження на зносостійкість доволі суворо діляться на чотири основні категорії:

I категорія – систематичне і послідовне вивчення впливу окремих механічних, фізичних і фізико-хімічних властивостей на зносостійкість матеріалів;

II категорія – опір матеріалів зносу як їх технічної характеристики.;

III категорія – вплив на зносостійкість деталей конструктивних факторів;

IV категорія – вплив на зносостійкість деталей експлуатаційних факторів. [5]

Дослідження I та II категорії не прискорюються [5], а так як ми проводимо дослідження II-IV категорії то проведення експлуатаційних досліджень є доцільним. Експлуатаційні дослідження дозволять частково розглянути і задачі I категорії.

Експлуатаційні дослідження представляють інтерес тому, що реальний ґрунт представляє собою масу, в якому завдяки наявності зв'язної глини частини кварцового піску постійно знаходяться в напівзакріпленому середовищі, в результаті чого умови взаємодії абразивної маси з металом відрізняються від лабораторних і стендових випробовувань [6]. Експлуатаційні дослідження зношування в напівзакріпленому абразивному середовищі представляють великий інтерес, як для вивчення

зносостійкості, так і для співставлення отриманих даних з теоретичними, лабораторними та стендовими дослідженнями.

На даний час авторами [4, 6, 7] розроблені методи для експлуатаційних досліджень робочих органів ґрунтообробних машин. Неefективність даних методів полягає у великій похибці і значному впливі людського фактору на процес вимірювання та обробку результатів. Розвиток комп'ютерних технологій на даний час дозволяє розробити сучасні методи дослідження для вимірювання і обробки результатів за допомогою ПЕОМ.

Мета досліджень

Розробити методикку для дослідження закономірності та характеру процесу зношування, динаміку зношування, вплив експлуатаційних факторів на зносостійкість та ресурс дискових робочих органів.

Результати досліджень

Експлуатаційні дослідження зміцнених та серійних робочих органів дискових ґрунтообробних знарядь проводили в господарствах корпорації «Сварог Вест Груп» Хмельницької області на тяжкій дисковій бороні АКРІЛ (Франція). Умови проведення дослідження наведенні в таблиці 1 (визначалися відповідно до ГОСТ 20915-75) [8].

Таблиця 1 - Умови проведення дослідження

Показник	Значення показника
Тип ґрунту і назва за механічним складом	Чорнозем середньо-суглинковий малогумусний
Рельєф	Рівний
Вологість ґрунту, % по шарах:	
0...5,0 см	8,87
5,1...10,0 см	15,09
10,1...15,0 см	15,95
Твердість ґрунту, МПа по шарах:	
0...5,0 см	0,74
5,1...10,0 см	1,57
10,1...15,0 см	2,45
Засміченість поля поживними рештками, г/м ²	4244
Висота поживних решток, см	54
Попередній обробіток і попередник	Цілина

Лінійний знос діаметра диска визначався за допомогою пристрою схема якого представлена на рис. 1.

Вимірювання проводили в наступній послідовності:

- новий диск встановлювали на пристосування і фотографували, данні передавалися на ПЕОМ і оброблялися за допомогою спеціальної програми.

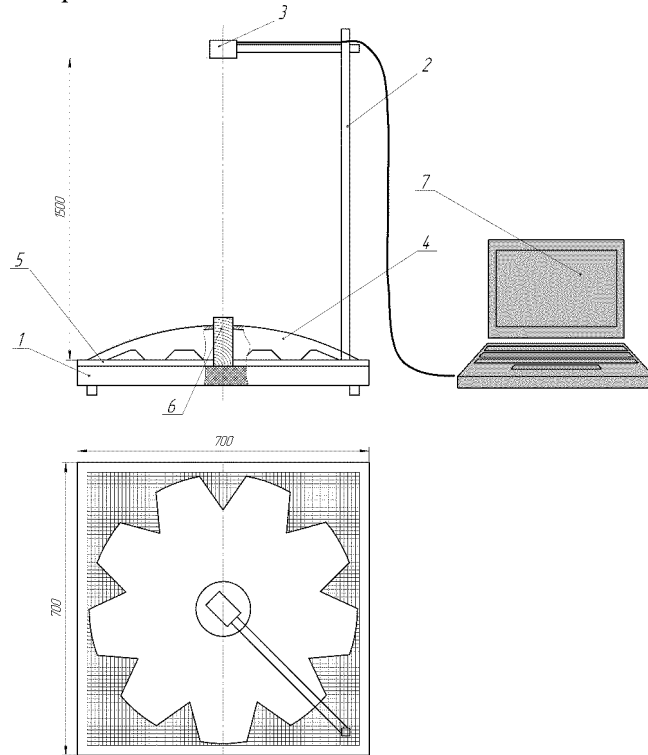
- після певного напрацювання диск фотографували і за допомогою ПЕОМ визначали різницю відстаней у вибраних напрямках (рис. 2) між початковим та кінцевим контурами.

Даний метод дозволяє спостерігати за динамікою зміни лінійного зносу та форми робочих органів дискових ґрунтообробних знарядь в процесі експлуатаційних випробувань.

За даними про величину зносу визначали коефіцієнт зміни форми при певному напрацюванні:

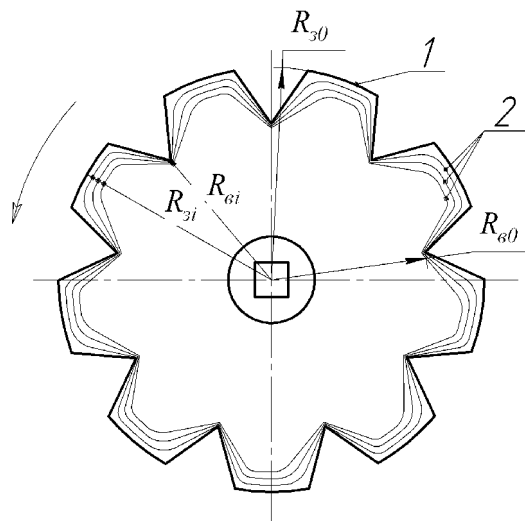
$$K_{zm} = \frac{R_{z0} - R_{срzi}}{R_{z0} - R_{срvi}}, \quad (1)$$

де R_{z0}, R_{z0} – відповідно початковий зовнішній та внутрішній діаметр;
 $R_{срzi}, R_{срvi}$ – відповідно середнє значення зовнішнього та внутрішнього діаметра після певного напрацювання.



1 – основа, 2 – штатив, 3 – цифрова фотокамера, 4 – диск, 5 – координатна сітка, 6 – центральний брусок, 7 – ПЕОМ

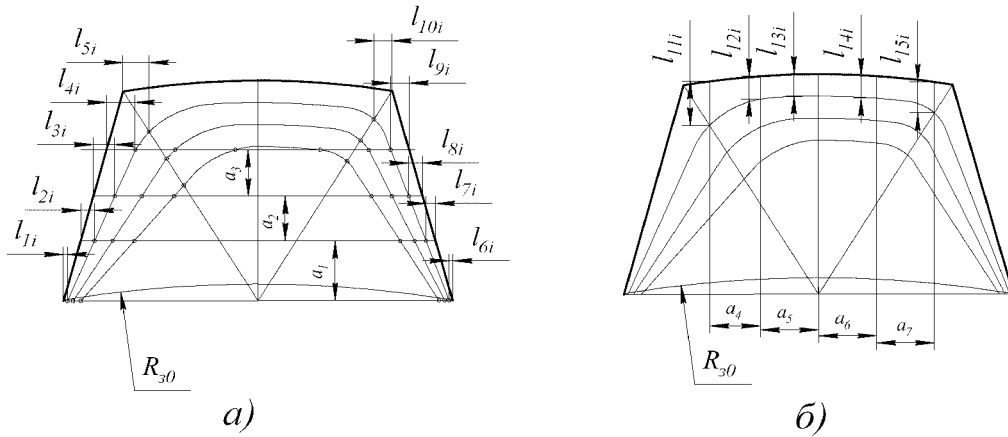
Рисунок 1 – Схема пристосування для визначення лінійного зносу діаметра диска



R_{z0}, R_{z0} – відповідно початковий зовнішній та внутрішній діаметр, R_{zi}, R_{vi} – відповідно зовнішній та внутрішній діаметр після певного напрацювання

Рисунок 2 – Схема визначення зносу робочих органів ДГЗ

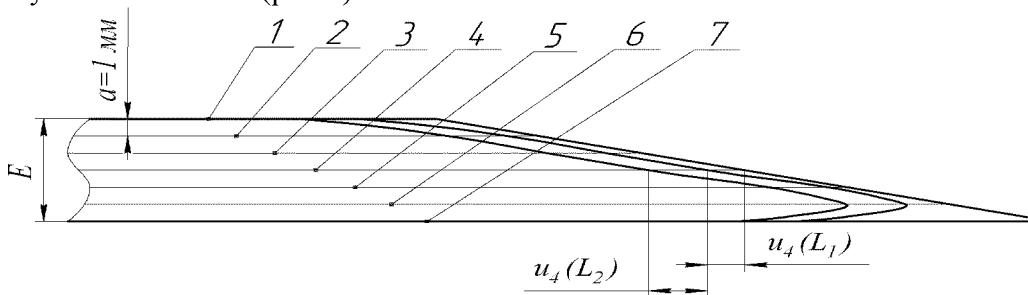
Характер зносу зуба диска, а також зміну конфігурації леза визначали за допомогою відбитків зуба, які в подальшому розрізались поздовж для отримання характеру зносу зуба. Розрізаний відбиток фотографували і за допомогою ПЕОМ дані отримані від цифрової фотокамери оброблялись і вимальовувались контури зуба в масштабі 1:1 і порівнювались з контуром нового зуба. Різницю визначали у вибраних напрямках (рис. 3) між початковими значеннями та значеннями отриманими після певного напрацювання.



а – напрямки вимірювання зносу зуба в горизонтальному напрямку, б - напрямки вимірювання зносу зуба у вертикальному напрямку, R_{30} – початковий внутрішній діаметр диска, a_1 - a_7 - відстань між лініями проведення замірів

Рисунок 3 – Схема визначення лінійного зносу зуба дискового ґрунтообробного знаряддя

Перпендикулярний розріз дозволяв слідкувати за зміною конфігурації леза та за зміною кута заточки леза (рис.4).



E – товщина диска, u – інтенсивність лінійного зносу, a – відстань між лініями проведення замірів

Рисунок 4 – Схема спостереження за зміною конфігурації леза та визначення величини лінійного зносу

Оскільки в процесі абразивного зношування знос відбувається, як по ширині так і по товщині, то були проведені дослідження залежності величини і інтенсивності масового зносу від напрацювання. Зважування диска проводили на лабораторних вагах СР 34001 S фірми «Sartorius» (Німеччина). Клас точності за ГОСТом 24104-1988 – II (високий) [9].

Інтенсивність масового зносу оцінювали за виразом:

$$I_m = \frac{m_0 - m_s}{S}, \quad (2)$$

де m_0 , m_S – відповідно початкова маса (г) диска та його маса після напрацювання S (га).

Дослідження ресурсу в умовах експлуатації проводять згідно ОСТ 70/23.2.7, збір і обробку інформації при випробовуваннях проводять згідно РД 10.2.8. [10].

Висновки

Розроблена методика дозволить дослідити закономірності та характер процесу зношування, динаміку зношування, вплив експлуатаційних факторів на зносостійкість та ресурс дискових робочих органів.

Список літератури

1. С.М Дудак Дискові ґрунтообробні знаряддя, основні параметри та особливості. - Механізація та електрифікація сільського господарства. Вип. 91, 2007.- С. 368.
2. Синеоков Г.П., Панов И.М. Теория и расчёт почвообрабатывающих машин. М., «Машиностроение», 1977.- 328с.
3. Горячкин, В.П. Собрание сочинений в трех томах [Текст] / В.П. Горячкин. – М.: Колос, 1965. – Т. I. –720 с
4. Тененбаум М.М. Сопротивление абразивному изнашиванию. М., «Машиностроение», 1976. – 271с.
5. Тененбаум М.М. Износостойкость конструкционных материалов и деталей машин при абразивном изнашивании. М., «Машиностроение», 1966. – 331с.
6. Ткачев В.Н. Работоспособность деталей машин в условиях абразивного изнашивания. М., «Машиностроение», 1995. – 336с.
7. Хрущов М.М., Бабичев М.А., Абразивное изнашивание. М.: Наука, 1970. – 251с.
8. ГОСТ 20925-75 Сельскохозяйственная техника. Методы определения условий испытаний.
9. ГОСТ 24104-88 Весы лабораторные общего назначения и образцовые. Общие технические условия.
10. ОСТ 70/23.2.7-73 Сельскохозяйственная техника. Надежность. Испытания в условиях эксплуатации.

С. Герук, К. Борак

Методика эксплуатационных исследований изнашивания рабочих органов дисковых почвообрабатывающих орудий

Приведена методика эксплуатационных исследований износа рабочих органов дисковых почвообрабатывающих орудий. Разработана методика позволяет исследовать закономерности и характер процесса износа, динамику износа, влияние эксплуатационных факторов на износостойкость и ресурс дисковых рабочих органов.

S. Geruk, K. Borak

Method of operating researches of wear of workings organs of disk soil instruments

The method of operating researches of wear of workings organs of disk soil instruments is resulted. The developed method allows to probe conformities to the law and character of process of wear, dynamics of wear, influence of experimental factors on wearproofness and resource of disk workings organs.

Одержано 12.09.09