

Разработка и исследование подъемных установок для производства гидропонной продукции

На основе обоснованных гипотез и допущений выведены дифференциальные уравнения динамики однобарабанных подъемных установок с учетом упругости валов и упруго-вязких весомых канатов переменной длины.

подъемные установки, гидропонная продукция, гипотеза, динамика, упругость валов

Прогноз долгосрочного развития сельскохозяйственного производства в государственных, подсобных и фермерских предприятиях ставит, в настоящее время, ряд качественно новых задач, связанных с энергетическими, трудовыми, материальными и экологическими проблемами. Решение этих задач в значительной степени зависит от технической оснащенности этих производств, внедрения передовых технологий, культуры труда и умения быть независимым от условий природы. Однако, возникший энергетический кризис, обусловленный процессом либерализации цен и разрывом экономических связей, практически отверг все существующие ранее в сельском хозяйстве технологии производства продукции как экономически невыгодные. Объективно возникла задача поиска новых технологических подходов, резко снижающих расход топливо - смазочных материалов, затрат труда, электроэнергии и других материальных ресурсов. Особенно бедственное положение сложилось в таких отраслях как животноводство и птицеводство из-за недостатка традиционных кормов (который ощущался и ранее), а также отсутствия комбикормов и витаминов, ранее поставляемых централизованным путем. В связи с этим возникла проблема разработки круглогодичного производства дополнительных кормов, позволяющих сбалансировать кормовые рационы на протяжении всего года. Условия их производства должны быть такими, чтобы любое хозяйство, опираясь на свои трудовые и финансовые ресурсы, могло легко освоить их производство. Этим требованиям отвечает гидропонный метод выращивания зеленых и белковых кормов. Гидропонный зеленый корм в шесть раз дешевле травяной муки, в пять - комбикорма без учета потерь питательных веществ при хранении. Производство этого экологически чистого корма не зависит от времени года.

Рассмотреть основные мировые тенденции в производстве гидропонного зеленого корма, наметить пути решения этой, важной для сельскохозяйственного производства проблемы, научно обосновать и разработать отечественные технологии и средства механизации.

В нашей стране выращивание гидропонного зеленого корма началось еще в 30-е годы, но до настоящего времени сдерживается несовершенством качества технологических процессов и низким уровнем их механизации. В таких высокоразвитых странах мира как Англия, Австрия, Испания, Португалия, США, Франция, Япония гидропонный метод выращивания зеленого корма является одним из основных в кормопроизводстве. Для производства гидропонного зеленого корма там широко используются, в основном, многоярусные установки, которые размещаются в наземных помещениях, высотных тепличных башнях и подземных горизонтах отработавших шахт. Экономия земельных угодий при производстве гидропонной

продукции составляет не менее 96-98 %.

Однако экспортируемые этими странами гидропонные установки являются очень дорогостоящими, что исключает возможность их широкого и доступного приобретения. Важность рассматриваемой проблемы требует безотлагательной научно обоснованной разработки отечественных технологий и средств механизации, обеспечивающих необходимый комплекс технологических процессов, который был бы экономически выгодным для предприятий с различными формами хозяйствования – государственные сельскохозяйственные предприятия, фермерские хозяйства, птицефабрики, племенные хозяйства и т.п. В Керченском морском технологическом институте совместно с Национальным аграрным университетом Украины на протяжении последних десяти лет ведутся фундаментальные исследования, целью которых является разработка комплексных научно-технических основ создания средств механизации производства гидропонных кормов, обеспечивающих оптимальные конструктивно-компоновочные решения условий протекания технологических процессов, существенно снижающих энерго – и материалоемкость, трудовые затраты и обеспечивающих экономическую целесообразность их массового применения в производстве.

На основании проведенных исследований получен ряд практически важных результатов. Так, экспериментальным путем доказано, что при нормах посева ячменя, овса, пшеницы $5,5 \text{ кг/м}^2$, гороха, вики 5 кг/м^2 , с продолжительностью выращивания 7 суток урожайность общей зеленой массы гидропонного корма составляет $45...55 \text{ кг/м}^2$. Технологический процесс выращивания зеленого корма протекает при температуре $20...25 \text{ }^\circ\text{C}$ и влажности $85...90 \%$. Полив производится 6 раз в сутки – 4 раза водой и два питательным раствором, разработанным в Институте птицеводства УААН, при этом температура воды и раствора не должна превышать $15...16^\circ\text{C}$, что исключает развитие грибковых заболеваний. От общей выращенной массы гидропонного корма зеленая составляет $12...13 \text{ кг/м}^2$, а количество сухого вещества равно $7...8 \text{ кг/м}^2$. Выращивание зеленых кормов происходит при освещенности $600...700 \text{ лк}$ и продолжительности светового дня 15 часов в сутки. По химическому составу гидропонные зеленые корма практически не отличаются от выращиваемых в странах дальнего зарубежья и являются экологически чистыми.

Для реализации описанной технологии разработаны научные основы расчета, проектирования и оценки работоспособности многоярусных механических гидропонных установок с жесткими несущими стойками и качественно новыми конструктивными особенностями лотков, на которых происходит выращивание гидропонной продукции [1, 2, 3]. Физико-механические свойства конструкции лотка допускают разгрузку урожая и возврат его в исходное положение под действием сил тяжести без дополнительных энергетических и трудовых затрат (А.с. № 1512629). Такого типа установками оборудованы гидропонные цеха в ППС "Дубровский" и ПФ "Ленинская" Автономной республики Крым. Также теоретически обоснована и практически реализована приемлемость к эксплуатации в ряде хозяйств Крыма новых типов конструкций гидропонных установок с несущими канатами (А.с. №1628983, №15122528, №1732872). Для оценки работоспособности гидропонных систем с упругими несущими элементами нами разработаны параметрические критерии, характеризующие динамическую устойчивость этих систем, которые были положены в основу расчета и проектирования действующих установок. Созданы основы динамической теории расчета и проектирования качественно новых гидропонных установок с вращающимися модулями [3, 4]. Многолетняя практика эксплуатации гидропонных установок позволяет утверждать, что разработанные системы просты в изготовлении, надежны в эксплуатации и в значительной степени снижают

энергетические и трудовые затраты по сравнению с равными им по производительности зарубежными аналогами.

Проведенными исследованиями установлено, что при использовании гидропонного зеленого корма в качестве витаминной подкормки рекомендуются следующие суточные нормы для животных и птицы: для дойных коров - 5-8 кг, телят - 200...300 г, поросят-сосунов - 80...100 г, поросят свиноматок - 1,5...2 кг, овец - 0,5...1 кг, поросят и ягнят до двухмесячного возраста - 100...150 г, бройлеров - 15...20 г, кур-несушек - 20...25 г, цыплят - 8...19 г, уток - 40...45 г, гусей - 50 г. В качестве основного корма для одной коровы с телянком рацион гидропонного зеленого корма составляет не менее 50 кг в сутки. Эти нормы улучшают общее физическое состояние животных и птицы и значительно снижают ряд заболеваний (авитаминоз птицы, яловость коров, слабое развитие молодняка, слабую оплодотворенность яиц и т.п.).

Отметим показатели прироста живой массы животных и птицы, в питательный рацион которых добавляется гидропонный зеленый корм. Опыты по определению прироста живой массы птицы в различных возрастных периодах проводились на птицефабрике "Надежда", ПС "Краснофлотский" и ППС "Дубровский" начиная с 1999 г. В результате обработки полученного исходного материала с помощью ЭВМ было установлено, что прирост живой массы цыплят-бройлеров в возрасте пяти недель экспериментальной группы на 15-17 % выше, чем контрольной. Расхождение живой массы бройлеров в возрасте 8 недель достигало в среднем 18 % в пользу экспериментальной группы. Такой же прирост живой массы наблюдался при сравнении экспериментальных показателей кур-несушек и кур яичной линии. Аналогичные опыты проводились с утками различной породы разных возрастов. Расхождение живой массы в среднем достигало 20%. Примерное увеличение живой массы наблюдалось при сравнении отдельных опытных показателей контрольной и экспериментальной групп гусей и индеек. Следует отметить, что до скармливания гидропонного зеленого корма птицей племенного стада ППС "Дубровский" в яйце было 17...19 мг/кг каротина и 6...8 мг/кг провитамина А, а ежесуточное поедание по 20 г зеленого корма увеличило содержание этих элементов соответственно до 30...35 мг/кг и 10...12 мг/кг. Практически в 2 раза возросло содержание каротина в печени суточных цыплят, употреблявших гидропонный зеленый корм. Яйценоскость кур-несушек повысилась при этом на 15-17 шт. яиц по сравнению с контрольной группой. В 2002-2003 годах на птицефабрике "Надежда" и ППС "Дубровский" было проведено ряд опытов по определению влияния гидропонного зеленого корма на прирост живой массы поросят и телят. Для проведения экспериментальных исследований было отобрано две группы поросят: контрольная - 19 голов, экспериментальная - 22 головы. Начиная с третьей недели, поросятам экспериментальной группы выдавалось по 100 г гидропонного зеленого корма, а на 7 и 8 неделях по - 150 г. При сравнении результатов опыта было установлено, что в двухмесячном возрасте поросят контрольной группы имеет среднюю массу 17,4 кг, а экспериментальной - 20,8 кг. Опыт по определению влияния гидропонного зеленого корма на увеличение живой массы телят был проведен на птицефабрике "Надежда" в период с 10 марта по 29 апреля 2002 г. В контрольной группе содержалось 4 теленка, в экспериментальной - пять. Прирост средней живой массы теленка экспериментальной группы оказался выше контрольной группы на 18 %.

Следует отметить, что все опыты на птицах и животных проводились в осенне-зимний или зимне-весенний периоды. Таким образом, результаты экспериментальных исследований позволяют утверждать, что гидропонный зеленый корм оказывает существенное положительное влияние на физическое состояние и прирост живой массы животных и птицы.

Сравним отдельные экономические характеристики гидропонных цехов, изготавливаемых за рубежом и разработанных в Керченском морском технологическом институте и Национальном аграрном университете Украины. Ограничимся рассмотрением цехов производительностью выращивания гидропонного зеленого корма не более 3,5 т зеленой массы в сутки. Такое ограничение связано с тем, что в хозяйствах Украины и Крыма отсутствуют цеха, производительность которых превышает указанную. Более того, работа зарубежных цехов малой (75...1000 кг/сут.) и средней (1000...3500 кг/сут.) производительности хорошо освещена в имеющейся документации и литературе. Последнее позволяет сравнить более реальные экономические показатели. За основные, при расчете экономических показателей, при равной производительности примем: норму посева, расход воды, урожайность, продолжительность выращивания, общий расход электроэнергии, общую массу установок, стоимость 1 т корма. Рассмотрим конкретные зарубежные цеха. Фирма **Hydrodan** (Англия) изготавливает гидропонные установки типа **Landsaver (H-1000)** производительностью 1000 кг зеленого корма в сутки. Близкие по технологическим и техническим параметрам гидропонные установки изготавливает известная испанская фирма **ФПВ-1200**. Норма посева сухого зерна 7,2 кг/м², расход воды 1,0...1,2 м³ в сутки, урожайность 50 кг/м², продолжительность выращивания 8 суток. Общий суточный расход электроэнергии гидропонными установками **H-1000** – 120 кВт·ч, **ФПВ** – 185 кВт·ч (круглосуточное освещение), общая масса цеха – 6 т, стоимость 1 т корма – 90 гр. Примерно равные по производительности гидропонные цеха в ППС "Дубровский" и на птицефабрике "Надежда": норма посева 5,5 кг/м², полив комбинированный с суточным расходом воды 0,65 м³, урожайность 50 кг/м², общий расход электроэнергии: ППС "Дубровский" – 29,7 кВт·ч, птицефабрика "Надежда" – 37,4 кВт·ч, общая масса установок с оборудованием – 4,2 т и 4,8 т, продолжительность выращивания 7 суток, стоимость одной тонны гидропонного зеленого корма 29 гр. Австрийская фирма **LMF** выпускает установки для производства гидропонной продукции производительностью 3,3 т/сут. Норма посева 6 кг/м², полив комбинированный с суточным расходом воды 20 м³, урожайность 55 кг/м², продолжительность выращивания 6 суток, общий расход электроэнергии 144,4 кВт·ч, количество обслуживающих операторов – 4, стоимость 1 т выращенного зеленого корма составляет 72 гр. Аналогичный по производительности гидропонный цех, оборудованный восьмью трехъярусными двенадцатилотковыми установками эксплуатируется в ПС "Краснофлотский". Нормы посева, полив и урожайность – такие же, как и на птицефабрике "Надежда", суточный расход воды 13 м³, общий расход электроэнергии составляет 38 кВт·ч, количество операторов – 2, стоимость выращенной 1 т зеленого корма составляет всего 30 гр. Таким образом, вывод очевидный – отечественные установки для производства гидропонного зеленого корма являются более экономичными, чем их зарубежные аналоги.

Таким образом, при эксплуатации цехов для производства гидропонной продукции, оборудованных установками разработанной нами новой конструкции [4], при равной производительности с зарубежными аналогами, общий расход электроэнергии является в 2,5...3 раза меньшим, в 2 раза меньше масса самих установок и вспомогательного оборудования, а стоимость 1 т зеленого корма, выращенного на разработанных нами установках, в 2,5...3 раза ниже, чем зарубежного. Последнее достигается количественным и качественным совершенством технологических процессов выращивания корма, финансовыми затратами на металл и необходимые материалы для изготовления установок и конструктивными особенностями систем, позволяющими значительно экономить основные энергоносители.

В настоящее время широкое распространение получили башенные гидропонные

теплицы и подземные гидропонные цеха.

Башенные гидропонные теплицы достигают значительных высот. Так, вблизи Еревана высота такой теплицы составляет 70 м, а под Ригой – 140 м. Высота гидропонной башни "Солнце" – 82 в Японии – 240 м.

Существующие подземные гидропонные горизонты располагаются на глубине от 200 до 600 метров.

Доставка исходного посевного материала на такие высоты и глубины, а также вывоз выращенного урожая может в данном случае осуществляться только с помощью подъемных установок, которые монтируются на верхних ярусах башен или на поверхности земли. Поэтому необходимо создание обоснованной инженерной методики расчета указанных установок с целью обоснования их рациональных конструктивно-технологических параметров. Одним из главных этапов на пути создания такой методики есть составление дифференциальных уравнений динамики подъемных установок.

Подъемная установка состоит из подъемной машины с приводом и концевых грузов на канатах. Подъемная машина представляет собой устройство, преобразующее вращение вала двигателя в поступательное движение концевых грузов посредством навивки каната на вращающийся барабан. В настоящее время в странах дальнего зарубежья используются однобарабанные и двухбарабанные подъемные установки.

В работе [1] рассматривается динамика двух- и однобарабанных установок.

Тут расчетные схемы представляются в виде многомассовых крутильных систем, при этом массы канатов приводятся к массам концевых грузов, а изменение длины каната не учитывается.

В работе [2] рассматриваются динамические усилия в весоном упруго-вязком канате переменной длины в отрыве от подъемной машины, где взаимное влияние неизбежно.

В работе [3] наиболее четко сформулирована "Вторая основная задача динамики каната переменной длины", однако в дальнейшем исследуются частные задачи динамики каната.

В представленной работе, в отличие от указанных выше, выведены дифференциальные уравнения динамики подъемных установок как единого электромеханического комплекса: машина – канаты – концевые грузы.

Создание динамической теории расчета однобарабанных подъемных установок гидропонных комплексов на базе дифференциальных уравнений, описывающих динамические процессы во всех упругих элементах подъемной установки как в едином комплексе.

Рассмотрим механическую модель однобарабанной установки, изображенной на рисунке 1.

К сосредоточенным массам относятся вращающиеся массы (имеющие соответствующие моменты инерции), показанные на рисунке: ротор I_1 , редуктор I_2 , барабан I_3 , направляющие шкивы I_4 , I_5 , а также концевые грузы, обозначенные на рисунке через Q_1 , Q_2 .

Маховые массы с моментами инерции I_i соединены между собой соответственно стационарными связями крутильной и продольной жесткости C_{12} , C_{23} , K_1 , K_2 .

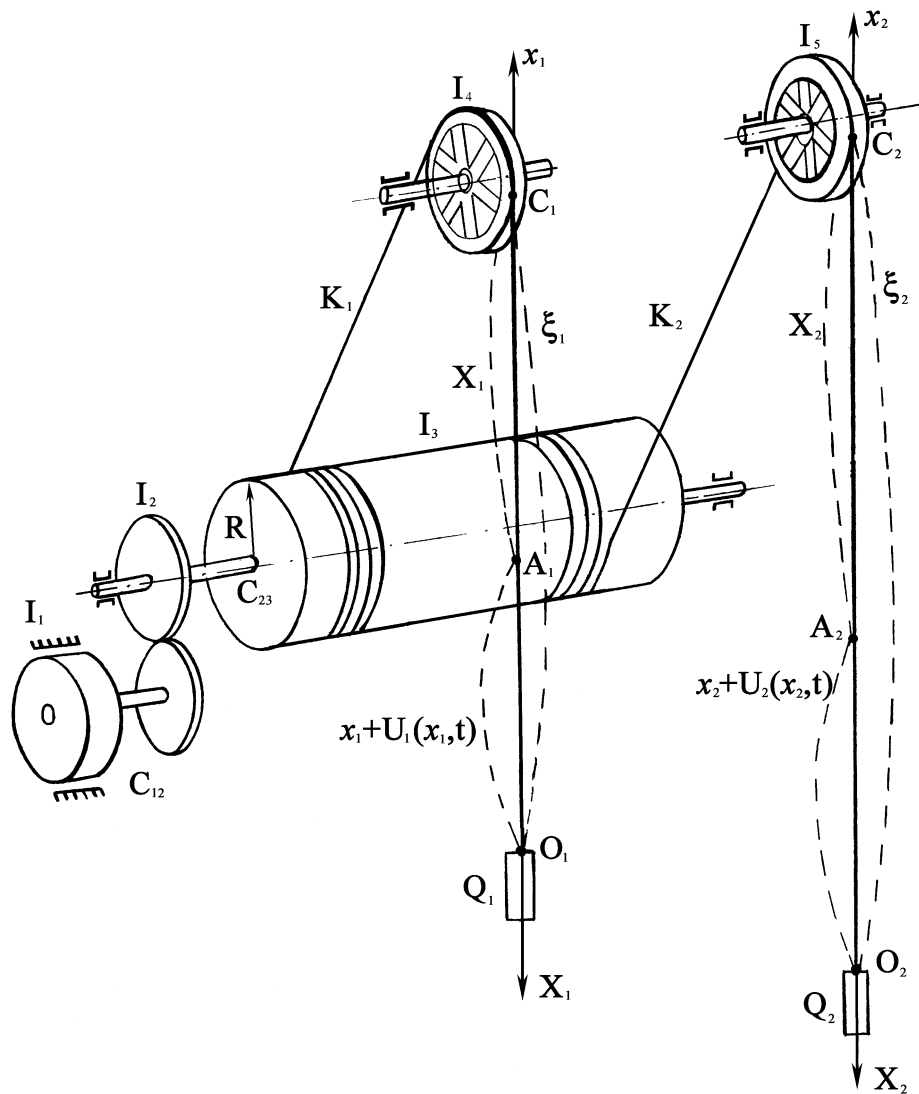


Рисунок 1 – Механическая модель и расчетная схема однобарабанной подъемной установки для подземных гидропонных цехов

Концевые грузы веса Q_1 и Q_2 связаны с барабаном I_3 и направляющими шкивами I_4 , I_5 упруго-вязкими нестационарными связями – канатами. К массе I_1 прикладывается момент электродвигателя $M_1(t)$. Крутящий момент от двигателя через вращающиеся массы и упругие связи передается к концевым грузам, в результате чего вся подъемная установка приводится в движение. С барабана I_3 канат свивается, опуская при этом концевой груз Q_1 . Одновременно на указанный барабан навивается вторая ветвь каната, производя подъем груза Q_2 .

Таким образом, подъемная установка работает как бы в маятниковом режиме, поочередно поднимая полезный груз, то одним, то другим канатом.

При выводе дифференциальных уравнений динамики подъемных установок для производства гидропонной продукции будем исходить из следующих основных допущений:

- 1) сосредоточенные массы крупных конструктивных узлов подъемных установок представляют собой абсолютно твердые тела;
- 2) соединения сосредоточенных масс установки – абсолютно упругие невесомые связи с постоянными коэффициентами жесткости;

- 3) внешнее трение и силы аэродинамического сопротивления отсутствуют;
- 4) подъемные канаты переменной длины представляют собой весомые упруго-вязкие нити и являются идеально-гибкими и некрутящимися;
- 5) поперечные колебания канатов отсутствуют;
- 6) канат в точках набегания на барабан и шкивы и схода с барабана и шкивов не проскальзывает относительно навивочной поверхности;
- 7) податливость опор барабана и направляющих шкивов пренебрежимо мала по сравнению с податливостями упругих связей силовой линии подъемной установки.

Отдельно то или иное из перечисленных допущений использовалось различными авторами в частных задачах динамики каната или машины, подтверждены теоретическими или экспериментальными исследованиями [1,2,3].

Вывод указанных дифференциальных уравнений основывается на составлении общего уравнения динамики механической системы.

С этой целью перейдем к выбору систем отсчета и обобщенных координат. Поместим начало осей неподвижной системы координат в точках набегания C_2 и схода C_1 канатов со шкивов. Оси C_1X_1 и C_2X_2 направим вниз по отвесам канатов. Начало осей подвижной системы координат поместим в точках O_1 и O_2 соединения канатов с грузами Q_1 и Q_2 соответственно. Оси O_1X_1 и O_2X_2 направим вверх по канатам. Тогда для произвольных точек сечений канатов A_1 и A_2 будем иметь:

$$\begin{aligned} X_1 &= \xi_1 - x_1 - U_1(x_1, t), \\ X_2 &= \xi_2 - x_2 - U_2(x_2, t), \end{aligned} \quad (1)$$

где ξ_1, ξ_2 – абсолютные координаты точек O_1 и O_2 ;

x_1, x_2 – относительные координаты точек A_1 и A_2 для недеформированных канатов;

U_1, U_2 – деформация длин частей канатов O_1A_1, O_2A_2 .

Связь между ξ_1, ξ_2 и переменными длинами канатов выразится следующими зависимостями:

$$\begin{aligned} \xi_1 &= l_1(t) + U_1(l_1, t), \\ \xi_2 &= l_2(t) + U_2(l_2, t), \end{aligned} \quad (2)$$

где $l_1(t)$ и $l_2(t)$ – переменные длины канатов в момент времени t без учета деформации канатов;

$U_1(l_1, t), U_2(l_2, t)$ – деформации канатов длины $l_1(t)$ и $l_2(t)$ соответственно.

Будем считать, что в точках набегания каната на барабан и шкив и его схода с барабана и шкива канат не проскальзывает относительно навивочной поверхности. Тогда в точке схода и набегания канатов на шкивы имеют место следующие соотношения:

$$\begin{aligned} \frac{d\xi_1}{dt} &= V_1 + \left. \frac{\partial U_1}{\partial t} \right|_{x_1=l_1}, \\ \frac{d\xi_2}{dt} &= V_2 + \left. \frac{\partial U_2}{\partial t} \right|_{x_2=l_2}, \end{aligned} \quad (3)$$

где V_1 и V_2 – окружные скорости шкивов.

Если обозначить абсолютные углы поворотов соответствующих

сосредоточенных масс через φ_K ($K=1,2,\dots,5$), то переменные длины канатов определяются по следующим зависимостям:

$$\begin{aligned} l_1 &= l_{0_1} + \varphi_4 \cdot r, \\ l_2 &= l_{0_2} - \varphi_5 \cdot r, \end{aligned} \quad (4)$$

где l_{0_1} и l_{0_2} – начальные длины отвесов канатов;

r – радиус шкивов.

В соответствии с зависимостями (1), (2) и (4) можно записать общие выражения:

$$\begin{aligned} X_1 &= X_1(\Phi_1, \Phi_2, l_1, t), \quad X_2 = X_2(\Phi_3, \Phi_4, l_2, t), \\ \xi_1 &= \xi_1(\Phi_1, \Phi_2, l_1, t), \quad \xi_2 = \xi_2(\Phi_3, \Phi_4, l_2, t), \end{aligned} \quad (5)$$

Здесь $\Phi_1, \Phi_2, \Phi_3, \Phi_4$ – неизвестные функции времени в формулах, предложенных Г.Н.Савиным [3], для абсолютного удлинения сечений канатов, которые входят в следующие зависимости:

$$\begin{aligned} U_1 &= X_1 \Phi_1 + X_1^2 \Phi_2, \\ U_2 &= X_2 \Phi_3 + X_2^2 \Phi_4. \end{aligned} \quad (6)$$

Принимая φ_K , X_1 , X_2 за обобщенные координаты, на основании общего уравнения динамики получим следующую систему дифференциальных уравнений динамики однобарабанной подъемной установки для подземных гидропнных цехов:

$$\begin{aligned} I_1 \ddot{\Phi}_1 + C_{12}(\varphi_1 - i\varphi_2) &= M_1(t), \\ I_2 \ddot{\Phi}_2 + C_{23}(\varphi_2 - \varphi_3) - iC_{12}(\varphi_1 - i\varphi_2) &= 0, \\ I_3 \ddot{\Phi}_3 - C_{23}(\varphi_2 - \varphi_3) + K_1 R(\varphi_3 R - \varphi_4 r) + K_2 R(\varphi_3 R - \varphi_5 r) &= -M_3(t), \\ I_4 \ddot{\Phi}_4 + K_1 r(\varphi_3 R - \varphi_4 r) &= Q_1 \left[1 - \frac{1}{g} (\ddot{l}_1 + \dot{l}_1 \dot{\Phi}_1 + l_1 \ddot{\Phi}_1 + 2l_1 \dot{l}_1 \dot{\Phi}_2 + l_1^2 \ddot{\Phi}_2) \right] r + \\ &+ ql_1 \left[1 - \frac{1}{g} \left(\ddot{l}_1 + \dot{l}_1 \dot{\Phi}_1 + \frac{1}{2} l_1 \ddot{\Phi}_1 + 2l_1 \dot{l}_1 \dot{\Phi}_2 + \frac{2}{3} l_1^2 \ddot{\Phi}_2 \right) \right] r, \\ I_5 \ddot{\Phi}_5 - K_2 r(\varphi_3 R - \varphi_5 r) &= -Q_2 \left[1 - \frac{1}{g} (\ddot{l}_2 + \dot{l}_2 \dot{\Phi}_3 + l_2 \ddot{\Phi}_3 + 2l_2 \dot{l}_2 \dot{\Phi}_4 + l_2^2 \ddot{\Phi}_4) \right] r - \\ &- ql_2 \left[1 - \frac{1}{g} \left(\ddot{l}_2 + \dot{l}_2 \dot{\Phi}_3 + \frac{1}{2} l_2 \ddot{\Phi}_3 + 2l_2 \dot{l}_2 \dot{\Phi}_4 + \frac{2}{3} l_2^2 \ddot{\Phi}_4 \right) \right] r, \\ \frac{l_1}{g} \left(Q_1 + \frac{ql_1}{3} \right) \ddot{\Phi}_1 + \left[\frac{\dot{l}_1}{g} \left(Q_1 + \frac{ql_1}{2} \right) + \alpha \right] \dot{\Phi}_1 + K\Phi_1 + \frac{l_1^2}{g} \left(Q_1 + \frac{5ql_1}{12} \right) \ddot{\Phi}_2 + \\ &+ l_1 \left[\frac{2}{g} \left(Q_1 + \frac{ql_1}{2} \right) \dot{l}_1 + \alpha \right] \dot{\Phi}_2 + l_1 K\Phi_2 = \left(Q_1 + \frac{ql_1}{2} \right) \cdot \left(1 - \frac{\dot{l}_1}{g} \right), \end{aligned}$$

$$\begin{aligned}
& \frac{l_1}{g} \left(Q_1 + \frac{5ql_1}{12} \right) \ddot{\Phi}_1 + \left[\frac{l_1}{g} \left(Q_1 + \frac{2ql_1}{3} \right) + \alpha \right] \dot{\Phi}_1 + K\Phi_1 + \frac{l_1^2}{g} \left(Q_1 + \frac{8ql_1}{15} \right) \ddot{\Phi}_2 + \\
& + l_1 \left[\frac{2}{g} \left(Q_1 + \frac{2ql_1}{3} \right) i_1 + \frac{4}{3} \alpha \right] \dot{\Phi}_2 + \frac{4}{3} Kl_1 \Phi_2 = \left(Q_1 + \frac{2ql_1}{3} \right) \left(1 - \frac{\ddot{i}_1}{g} \right), \\
& \frac{l_2}{g} \left(Q_2 + \frac{ql_2}{3} \right) \ddot{\Phi}_3 + \left[\frac{l_2}{g} \left(Q_2 + \frac{ql_2}{3} \right) + \alpha \right] \dot{\Phi}_3 + K\Phi_3 + \frac{l_2^2}{g} \left(Q_2 + \frac{5ql_2}{12} \right) \ddot{\Phi}_4 + \\
& + l_2 \left[\frac{2}{g} \left(Q_2 + \frac{ql_2}{2} \right) i_2 + \alpha \right] \dot{\Phi}_4 + Kl_2 \Phi_4 = \left(Q_2 + \frac{ql_2}{2} \right) \left(1 - \frac{\ddot{i}_2}{g} \right), \\
& \frac{l_2}{g} \left(Q_2 + \frac{5ql_2}{12} \right) \ddot{\Phi}_3 + \left[\frac{l_2}{g} \left(Q_2 + \frac{2ql_2}{3} \right) + \alpha \right] \dot{\Phi}_3 + K\Phi_3 + \frac{l_2^2}{g} \left(Q_2 + \frac{8ql_2}{15} \right) \ddot{\Phi}_4 + \\
& + l_2 \left[\frac{2}{g} \left(Q_2 + \frac{2ql_2}{3} \right) i_2 + \frac{4}{3} \alpha \right] \dot{\Phi}_4 + \frac{4}{3} Kl_2 \Phi_4 = \left(Q_2 + \frac{2ql_2}{3} \right) \left(1 - \frac{\ddot{i}_2}{g} \right). \tag{7}
\end{aligned}$$

К уравнению (7) следует присоединить уравнения нестационарных связей (4).

В полученной системе уравнений: i – передаточное число редуктора; C_{12}, C_{23}, K_1, K_2 – жесткости соответствующих упругих связей; R – радиус барабана; I_K – моменты инерции сосредоточенных масс подъемной установки; Q_1, Q_2 – концевые грузы; q – вес одного погонного метра каната; S_1 и S_2 – усилия в канатах.

Полученные дифференциальные уравнения динамики подъемной установки могут быть использованы для расчета усилий в канатах и моментов сил упругости в валах барабана при любых режимах работы установки. Это дает возможность научно обосновать конструктивные и кинематические параметры рассматриваемых подъемных установок.

Получена система дифференциальных уравнений динамики подъемных установок как единого электромеханического комплекса. Дальнейшее решение указанной системы дифференциальных уравнений позволит определить как динамические усилия в упруго-вязких канатах переменной длины, так и момент сил упругости в валах установки. Более того, эти уравнения приемлемы для решения задач синтеза подъемных установок других типов.

Список литературы

- 1 Голубенцев А.Н. Динамика переходных процессов в машинах со многими массами. – М.: Машгиз, 1969. – 146 с.
- 2 Глушко Я.М. Динамические усилия в подъемных канатах переменной длины. – Труды МакНИИ, – 1969.
- 3 Савин Г.Н., Горошко О.А. Динамика нити переменной длины. – К.: Изд-во АН УССР, 1962. – 426 с.

На основі обґрунтованих гіпотез та допущень отримані диференціальні рівняння динаміки однобарабаних підйомних установок з урахуванням пружності валів та пружно-в'язких вагомих канатів змінної довжини.

On the basis of the proved hypotheses and assumptions the differential equations of dynamics of elevating installations are deduced in view of shaft of the machine elasticity and elastic - viscous powerful ropes of variable length.

Получено 10.07.05