

S. Frunza

Features of attraction of investment resources in economy of Ukraine

It is considered a category «foreign investments», factors which influence motivation and a direction of the international investment, foreign capital investments in economy of Ukraine are analysed, some recommendations concerning formation of an optimum investment policy of the state which can affect activation of foreign investments into domestic economy are made.

Одержано 16.11.10

УДК 657.4

О.М. Черновол, доц., канд. екон. наук

Кіровоградський національний технічний університет

Особливості побудови обліку витрат на виробництво на підприємствах олійножирової промисловості

У статті розглянута раціональна побудова обліку витрат на виробництво для цілей управління на підприємствах олійножирової промисловості з врахуванням особливостей даної галузі.

облік, рахунки бухгалтерського обліку, облік прямих витрат, облік непрямих витрат, зведений облік

Облік має актуальне значення для користувачів облікової інформації, які приймають різні управлінські рішення і ведення його згідно з законодавством України є обов'язковим. Але в залежності від цілей управління та галузевих особливостей, побудова обліку на конкретному підприємстві може мати свою специфіку.

Визначення особливостей обліку прямих, непрямих і зведеного обліку витрат відноситься до однієї з основних умов підвищення ефективності олійножирового виробництва.

Дослідженню побудови обліку приділяється постійна увага з боку науковців, зокрема у працях М.С. Пушкаря, В.П. Завгороднього, Ф.Ф. Бутинця, В.В. Сопко, Н.М. Ткаченко тощо. Разом з тим ряд практичних проблем потребує більш поглибленого вивчення, зокрема побудова обліку витрат для підприємств олійножирової галузі харчової промисловості. Тому, метою даної статті є побудова раціональної системи обліку витрат на виробництво для цілей управління з врахуванням особливостей олійножирових підприємств.

Побудова обліку витрат виробництва здійснюється у системі таких рахунків:

1. Рахунки витрат за елементами (клас 8).
2. Рахунки витрат діяльності (клас 9).
3. Рахунки запасів (клас 2).

Відповідно до законодавства [1] підприємство має право обирати між 3 способами обліку витрат діяльності: з використанням 8-го класу рахунків «Витрати за елементами»; з використанням 9-го класу рахунків «Витрати діяльності»; з одночасним використанням 8-го та 9-го класів рахунків. На підприємствах олійно-жирової

промисловості для обліку витрат доцільно на наш погляд застосовувати другий варіант.

На думку деяких авторів [2, с. 364], і ми з ними погоджуємось, переваги застосування одночасно 8-го та 9-го класу рахунків наступні:

- по-перше, без додаткових вибірок заповнюється другий розділ “Звіту про фінансові результати”;
- по-друге, субрахунки, які передбачені для обліку операційних витрат за елементами, дозволяють побачити певну глибину витрат, таким чином реалізувати функції та потреби управлінського обліку і надати корисну інформацію для управління підприємством.

Також треба зауважити, що рахунки 8-го класу необхідно застосовувати як транзитні, інакше їх введення не буде мати сенсу.

Розглянемо поетапно облік прямих, непрямих та зведений облік витрат олійно-жирових підприємств, з врахуванням запропонованих у попередньому розділі змін.

Прямі витрати, до яких відносяться транспортно-заготівельні витрати, витрати основної та додаткової сировини (наприклад, тара та тарні матеріали), фінансові витрати у частині, яка витрачається на закупівлю основної та додаткової сировини, списуються спочатку на рахунок 801, таким чином формуючи сировинну собівартість продукції, а потім списуються у виробництво (рис. 1).



Рисунок 1- Розширена схема обліку прямих витрат для олійно-жирових підприємств

В залежності від того, що отримується в процесі виробництва, тобто напівфабрикат або готова продукція, витрати розподіляються між рахунками 25 та 26.

Тут треба зазначити, що останнім часом в олійножировій промисловості сформувалася така ситуація, що всі підприємства цієї галузі можна умовно поділити на три групи:

1. Підприємства, основною продукцією яких є нерафінована олія.
2. Підприємства, які виготовляють олійножирову продукцію – виробники жирів, миловарні комбінати, маргаринові заводи, які використовують соняшникову олію для виробництва своєї продукції.
3. Підприємства комбінованого типу, які займаються виробництвом рафінованої дезодорованої олії і наприклад жирів.

Всі ці підприємства, в залежності від того до якої групи вони відносяться мають свої особливості і у технологічному процесі, і в організації обліку, зокрема в обліку прямих витрат, а саме у їх розподілі між 25 та 26 рахунками.

Розглянемо різницю між цими підприємствами в залежності від видів продукції, яку вони виготовляють.

Для першого типу підприємств основною сировиною є насіння соняшнику, готовою продукцією – нерафінована олія, яка реалізується іншим організаціям.

Для другого типу підприємств (наприклад, для заводів модифікованих жирів) основною сировиною є пальмоядрові та тропічні олії, готовою продукцією – різні види жирів, але тут в процесі виробництва з'являється також напівфабрикат – це олія рафінована дезодорована.

Для третього типу підприємств основною сировиною може бути як насіння соняшнику, так і різні види олій, які для інших типів підприємств є або готовою продукцією, або напівфабрикатом. Результати дослідження узагальнені у табл.1.

Таблиця 1 - Технологічні особливості підприємств олійножирової промисловості

Тип підприємства	Вид продукції			Основна сировина, додаткові матеріали, напівфабрикат						Готова продукція чи напівфабрикат		
	олія нерафінована	Олія рафінована дезодорована	Різні види жирів	Насіння соняшнику	Пальмоядрова олія, пальмовий олеїн	Тропічні олії	Додаткові матеріали	Олія нерафінована	Олія рафінована дезодорована	олія нерафінована	Олія рафінована дезодорована	Різні види жирів
1. Підприємства, які виготовляють нерафіновану олію	+			+						г/п	-	-
2. Підприємства – виробники олійножирової продукції			+		+	+	+		+	-	н/ф або г/п	г/п
3. Підприємства комбінованого типу	+	+	+	+	+	+	+	+	+	г/п або н/ф	г/п або н/ф	г/п

Таким чином, з даних таблиці можна зробити висновок, що різні типи підприємств виготовляють продукції різного рівня технологічної готовності. Якщо для

одного типу підприємств один вид продукції є готовим і може одразу реалізовуватися, то для іншого типу цей самий вид продукції може бути як готовим і реалізовуватися, так може бути і напівфабрикатом, який використовується для подальшої переробки. в залежності від цього полегшується або ускладнюється облік прямих витрат (витрат на основну сировину та додаткові матеріали). Схему руху сировини, готової продукції та напівфабрикатів представлено на рис.2.

Незалежно від типу підприємств прямі витрати обліковуються відповідно до запропонованої схеми (рис.1), потім прямі витрати списуються на рахунок 90 “Собівартість реалізації”, який призначений для узагальнення інформації про сировинну собівартість реалізованої готової продукції. По дебету даного рахунка відображається сировинна собівартість реалізованої готової продукції, по кредиту – списання у порядку закриття дебетових оборотів на рахунок 79 “Фінансові результати”.

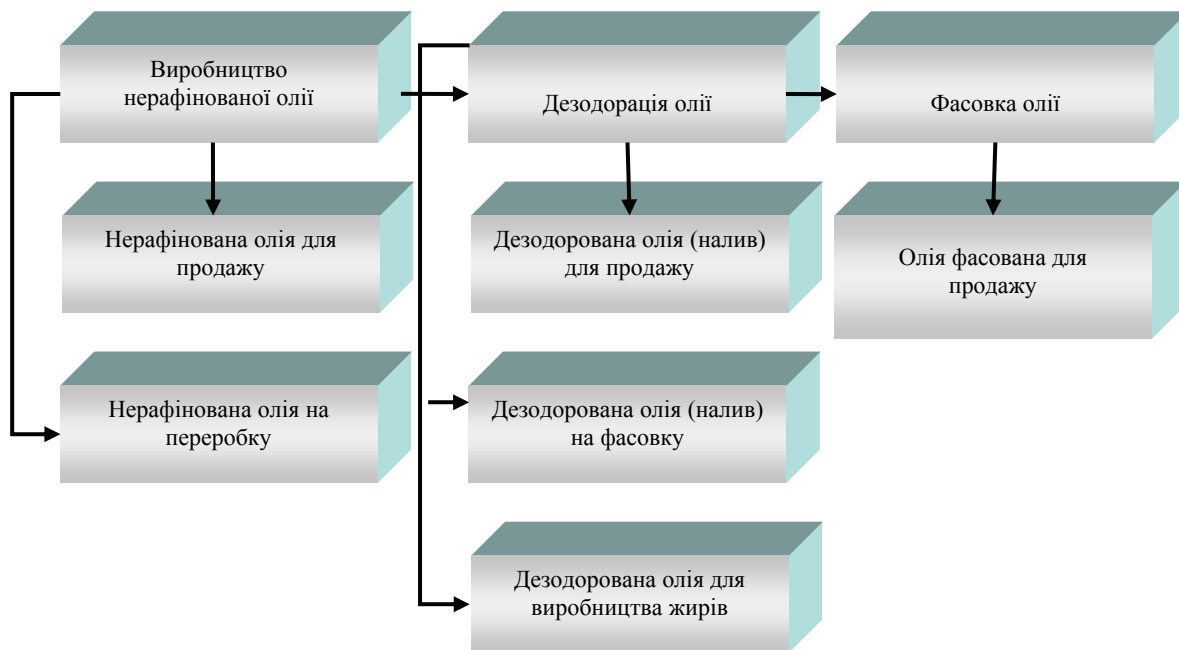


Рисунок 2 – Схема руху сировини, напівфабрикатів та готової продукції для комбінованого типу підприємств

Схема обліку непрямих витрат представлена на рис.3.

Непрямі витрати (рис.3), до яких належать частина матеріальних витрат (витрати палива, будівельних матеріалів, запасних частин, МШП), заробітна плата (як виробничого персоналу так і адміністрації), відповідні нарахування на заробітну плату, знос (амортизація) основних засобів та нематеріальних активів, спочатку розподіляються на відповідних рахунках та субрахунках 8-го класу (80, 81, 82, 83, 84), потім списуються на відповідні рахунки 9-го класу (91, 92, 93), а вже потім на рахунок 79 “Фінансові результати”.

Треба зауважити, що списання вартості (амортизація) основних засобів та необоротних матеріальних активів не відбувається. До моменту списання вартість основних засобів та необоротних матеріальних активів відображається у активі балансу повністю (за первісною вартістю), а списання з балансу відбувається за рахунок нерозподіленого прибутку [3].

Також треба зазначити, що на підприємствах олійно-жирової промисловості недоцільним є розподіл загальновиробничих витрат, що обумовлено, на наш погляд, наступними причинами:

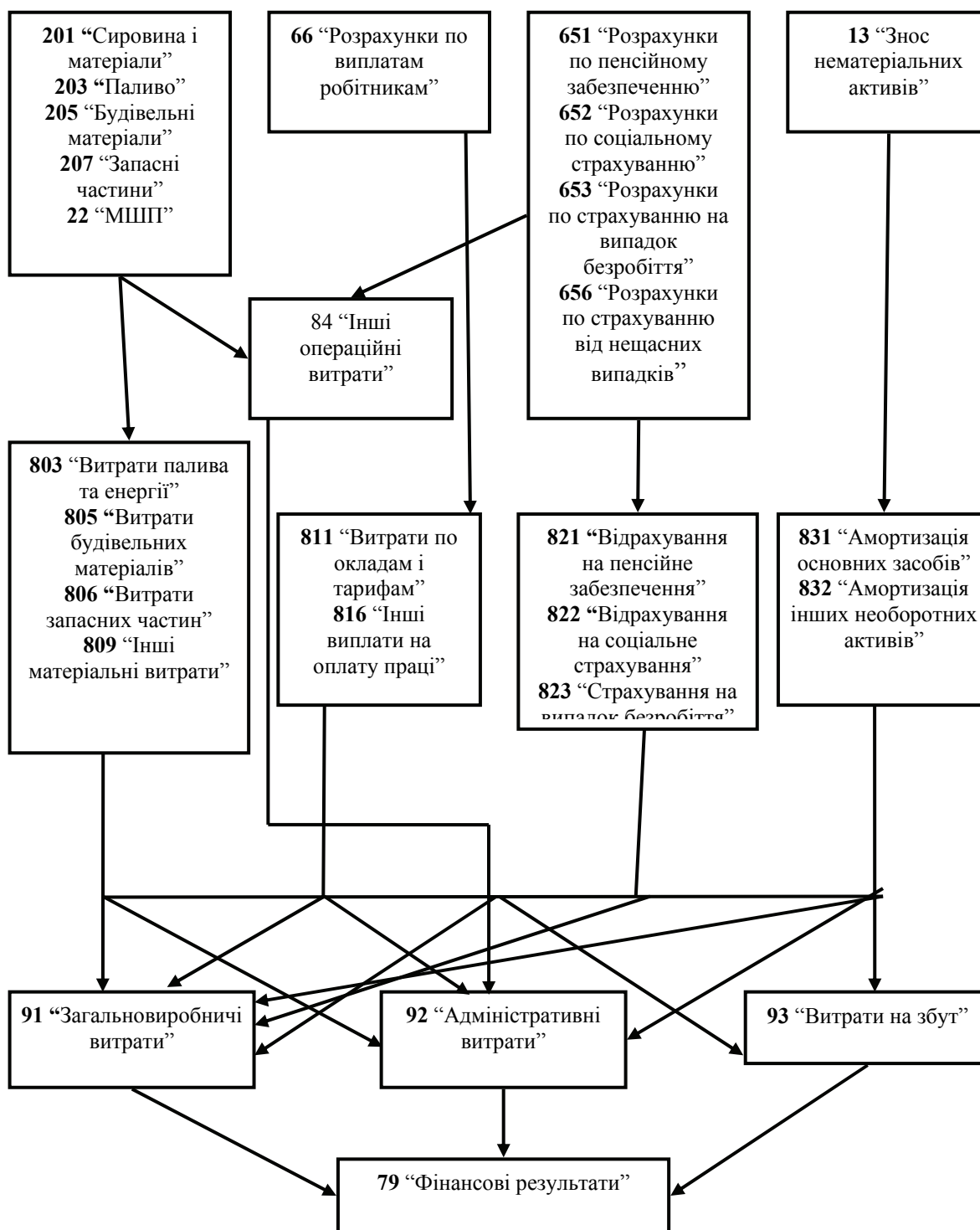


Рисунок 3 – Розширена схема обліку непрямих витрат для олійно-жирових підприємств

1. По-перше, згідно з П(С)БО 16 [4] до загальновиробничих витрат відносяться:

- витрати на управління виробництвом;
- амортизація основних засобів та нематеріальних активів загальновиробничого (цехового, дільничого, лінійного) призначення;
- витрати на утримання, експлуатацію та ремонт, страхування, операційну оренду основних засобів, інших необоротних активів загальновиробничого

призначення;

- витрати на вдосконалення технології й організації виробництва;
- витрати на опалення, освітлення, водопостачання, водовідведення та інше утримання виробничих приміщень;
- витрати на обслуговування виробничого процесу;
- витрати на охорону праці, техніку безпеки і охорону навколишнього природного середовища;
- інші витрати.

У свою чергу, згідно з проведеними дослідженнями загальнопромислові витрати на олійно-жирових підприємствах складаються в основному з витрат на утримання, ремонт та експлуатацію обладнання (ВУЕР), які в свою чергу складаються в основному з таких елементів, як матеріали та запасні частини для ремонту обладнання, послуги сторонніх організацій по ремонту та утриманню обладнання. Частина цих витрат у загальній структурі витрат олійножирових підприємств займає всього біля 2 %, таким чином розподіляти їх просто недоцільно, оскільки витрати на їх розподіл будуть вищими за самі загальнопромислові витрати.

2. По-друге, згідно того ж П(С)БО 16 [4], загальнопромислові витрати поділяються на змінні та постійні, перелік яких в свою чергу встановлюється підприємством самостійно.

Згідно з проведеними дослідженнями, всі загальнопромислові витрати на олійножирових підприємствах мають постійний характер а також не входять до складу сировинної собівартості, до неї входять тільки змінні прямі витрати, а саме витрати на основну та додаткову сировину, таким чином частина загальнопромислових витрат, яка згідно з П(С)БО 16 після розподілу повинна відноситись до виробничої собівартості не входить до складу сировинної собівартості продукції олійножирових підприємств.

3. По-третє, застосування на олійножирових підприємствах для обліку витрат методу директ-костінгу, також робить недоцільним розподіл загальнопромислових витрат, оскільки згідно з даним методом у розрахунок собівартості беруться. прямі витрати і змінні непрямі витрати, а загальнопромислові витрати, як вже зазначалось раніше мають ознаки постійних та непрямих.

Таким чином вся сума загальнопромислових витрат відноситься спочатку на відповідні рахунки 8-го класу, потім на рахунок 91 “Загальнопромислові витрати”, а потім списується на рахунок 79 “Фінансові результати”, без віднесення на рахунки 90 “Собівартість реалізації” та 23 “Виробництво”.

На підставі вище наведених схем (рис.1 та рис.3) пропонуємо наступну зведену схему обліку витрат (рис.4).

Отже, на підприємствах олійно-жирової промисловості для обліку витрат, який забезпечує цілі управління, доцільно на наш погляд застосовувати одночасно 8-й клас рахунків “Витрати за елементами” та 9-й клас рахунків “Витрати діяльності”, оскільки це певним чином полегшує облік та найголовніше дозволяє побачити певну глибину витрат, таким чином реалізувати функції та потреби управлінського обліку і надати корисну інформацію для управління підприємств. Крім цього, недоцільним для олійножирових підприємств є розподіл загальнопромислових витрат, оскільки частина цих витрат у загальній їх структурі є дуже незначною (біля 2 %), вони не входять до складу сировинної собівартості продукції, а також мають ознаки постійних та непрямих.

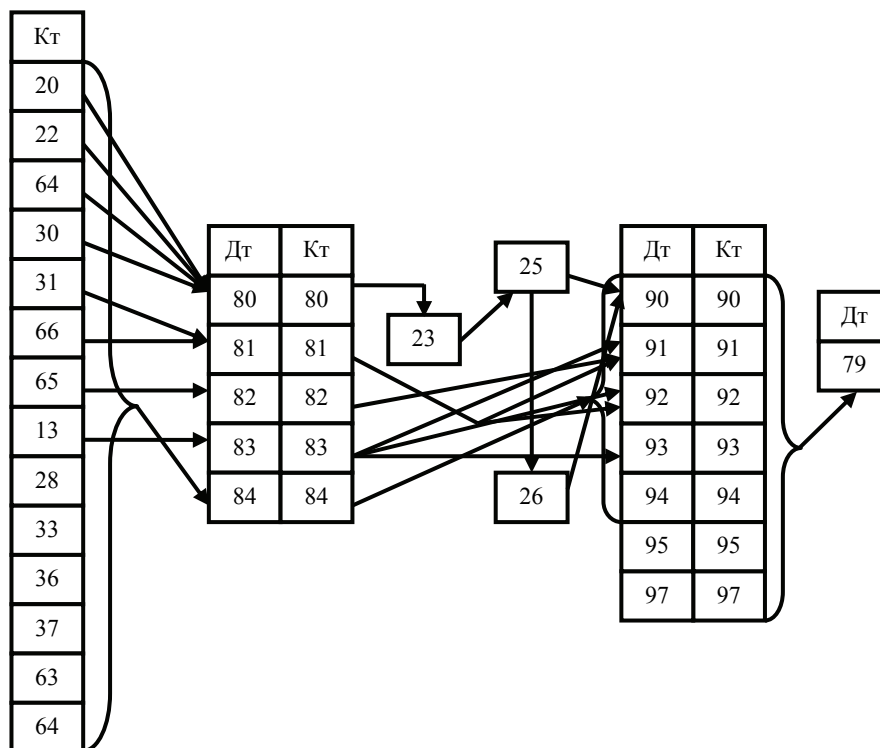


Рисунок 4 – Зведена схема обліку витрат для олійно-жирових підприємств

Список літератури

1. Інструкція про застосування Плану рахунків бухгалтерського обліку активів, капіталу, зобов'язань та господарських операцій підприємств та організацій. Затверджена наказом Міністерства фінансів України від 30.11.1999 року № 291, з наступними змінами і доповненнями // Податки та бухгалтерський облік. – 2000. - №3;
2. Саблук П. Т., Лузан Ю. А., Дем'яненко М. Я., Жук В. М., Дудка К. П. Бухгалтерський облік на підприємствах АПК: (посібник по застосуванню нормативних документів) / П.Т. Саблук, Ю.А. Лузан та інш., К.: ІАЕ, 2001. - 478с;
3. Положення про управлінську облікову політику. – Кіровоград: „Креатив”, 2006;
4. Положення (стандарт) бухгалтерського обліку 16 "Витрати". Затверджено наказом Міністерства Фінансів України від 31 грудня 1999 р. № 318 з наступними змінами та доповненнями // Бухгалтерський облік і аудит. – 2002. - №12.

Е.Черновол

Особенности построения учета затрат на производство на предприятиях масложировой промышленности

В статье рассматривается рациональное построение учета затрат на производство на предприятиях масложировой промышленности с учетом особенностей данной отрасли.

Н. Chernovol

The formation of accounting of product costs at the enterprises of oilseed industry

The rational formation of accounting of product costs at the enterprises of oilseed industry with to taking into account the peculiarities of given branch of industry.

Одержано 15.11.10