

Яскравим прикладом, який відповідає нашим вимогам, є винахід чилійської компанії BioDevices – майки Vital Jacket [3] (Рис.1). Продукт існує в двох іпостасях: модель HWM100 постійно проводить ЕКГ і зберігає дані безпосередньо на карту формату SD, тоді як HWM200 транслює дані безпосередньо на КПК, комунікатор або смартфон. Успішно протестований на трьох сотнях добровольців, монітор Vital Jacket стане прекрасним інструментом самоконтролю для спортсменів або для тих, хто потребує такого пристрою за станом здоров'я.

Очевидно, що в процесі підготовки спортсменів слід враховувати всі рівні організації організму: фізичного, психічного стану і біоенергетичного забезпечення роботи організму. Комплексний підхід на основі сучасних комп'ютерних технологій займає все більш важливе місце серед методів функціональної діагностики психофізичної готовності і прогнозу діяльності спортсменів. Використання вищезазначених методів у сполученні з відповідними технічними засобами автоматизованого дистанційного контролю дозволить успішно вирішити цю задачу.

Список літератури

1. Вернер Ф. «Основи електроакупунктури. Бібліотека фоліста» - Х.: Імедіс - 1993. 379 с.
2. Іванов В.Г., Панков Є.Я., Вязовський В.А., Іванов С.В. «Приладна реалізація методів рефлексодіагностики и терапії (Накатані и Фоль)» - Харків - 1994. – 541 с.
3. Кардіологія в таблицях і схемах / Під ред. М. Фріда і С. Грайнс. - М.: Практика, 1996. - 736 с.
4. Васюра А.С. – “Елементи та пристрої систем управління автоматизи” 1998. – 420 с.

Одержано 27.05.10

В.О.Оришака, доц., канд. техн. наук, О.О.Вода, студ. гр. ОМ-05

Кіровоградський національний технічний університет

Обґрунтування установки для мокрого осадження пилу

Роботи по добуванню корисних копалин відкритим способом (кар'єрним) пов'язані зі значним впливом на навколишнє природне середовище. Всі ці роботи є джерелами надходження в атмосферу викидів таких небезпечних речовин як оксиди вуглецю і азоту, вуглеводнів граничних, пилу, який містить у вільному стані SiO_2 70...20 % тощо.

Об'єктами дії джерел надходження в атмосферу небезпечних речовин є:

- повітря;
- ґрунти;
- поверхневі і ґрунтові води;
- фауна і флора;
- людина.

Вони можуть впливати на міграцію птахів, тварин, на клімат. Особливу небезпеку кар'єри несуть життю і здоров'ю мешканців навколишніх населених пунктів.

Оцінка існуючого екологічного стану на гранітних кар'єрах показує:

– виробничу діяльність кар'єрів по видобутку гірничої маси впливає на стан довкілля за рахунок виділення в атмосферу значної кількості пилу, який розноситься повітряними потоками на значні відстані.;

- екологічна характеристика пилу вказує на те, що він чинить значний негативний вплив на здоров'я людей, тварин і рослин, поверхневі та ґрунтові води, руйнує споруди;
- у виникненні таких ситуацій забруднення вимагає розробки технічних засобів зменшення впливу гранітного кар'єру на навколишнє природне середовище. Існуючі технічні заходи по забезпеченню екологічного стану відповідно до сучасних вимог.

Таблиця 1 – Джерела надходження шкідливих речовин в атмосферу і їх характеристика

Найменування робіт, операцій		Найменування речовин, що надходять в атмосферу	Характеристика
1	2	3	4
1	Бурильно – вибухові роботи, роботи по добуванню корисних копалин	Викиди оксидів вуглецю, оксидів азоту, вуглеводню граничного, пилу неорганічного з вмістом SiO ₂ 70..20%	Отруєння Отруєння Приводить до захворювання органів дихання, шкіри
2	Транспортування добутої продукції до дробильного-сортувального комплексу	Надходження оксидів вуглецю, оксиду азоту, вуглеводнів граничних, пилу неорганічний вільному стані з вмістом SiO ₂ 70..20%	Отруєння Отруєння Приводить до захворювання органів дихання, шкіри
3	Робота дробильного-сортувального комплексу	Надходження пилу неорганічного з вмістом SiO ₂ 70..20%	Приводить до захворювання органів дихання, шкіри
4	Вантажно-розвантажувальні роботи (для транспортування щебеню на склад, вивантаження щебеню на складі, завантаження щебеню на складі)	Надходження пилу неорганічного з вмістом SiO ₂ 70..20%, оксид вуглецю, двооксид азоту	Приводить до захворювання органів дихання, шкіри Отруєння Отруєння
5	Подрібнення негабариту Бутобом	Надходження пилу неорганічного з вмістом SiO ₂ 70..20%, оксид вуглецю, двооксид азоту	Приводить до захворювання органів дихання, шкіри Отруєння Отруєння
6	Відвал вскришних порід	Пил неорганічний з вмістом SiO ₂ 70..20%	Приводить до захворювання органів дихання, шкіри
7	Завантаження вскришних порід	Пил неорганічний з вмістом SiO ₂ 70..20%	Приводить до захворювання органів дихання, шкіри
8	Завантаження гірської маси	Надходження пилу неорганічного з вмістом SiO ₂ 70..20%, оксид вуглецю, двооксид азоту	Приводить до захворювання органів дихання, шкіри Отруєння Отруєння

У відповідності з необхідними заходами по зменшенню впливу пилу гранітних кар'єрів на довкілля:

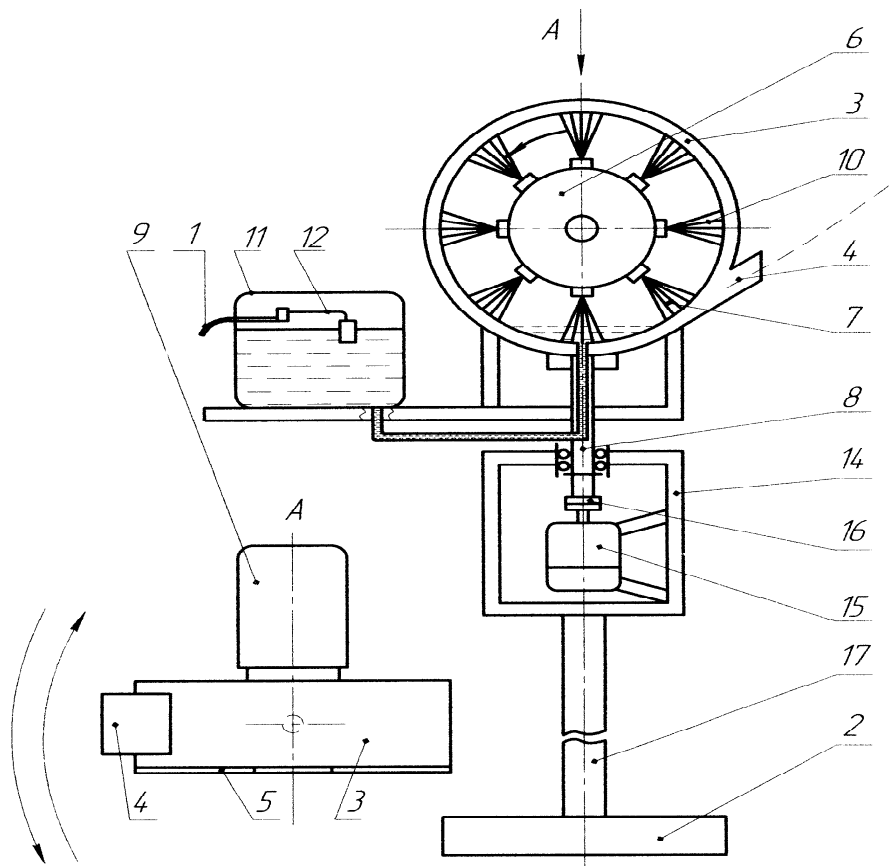
Визначено, що найбільш доцільними напрямками захисту навколишнього природного середовища від пилу є створення по периметру кар'єру або його частин, по майданчику для переробки гірської маси водяного екрану, а також насадження в межах санітарно-захисної зони дерев різного виду таких як: акація, тополя, іва, гладиш, клени та інші.

Для створення водяного екрану нами запропонована установка мокрого осадження пилу для зменшення впливу дрібнодисперсного пилу, який виділяється при виконанні бурильно-вибухових, вантажно – розвантажувальних, транспортних і переробних операцій шляхом його осадження за допомогою водяного екрану, створеного дрібно подрібненими краплинами води. Це дає можливість створити велику зону захисту при малих витратах води. Установку рекомендується використовувати у місцях найбільшого пилоутворення дробильно – сортувальний пункт, при проведенні вибухових робіт, вантажно – розвантажувальних робіт.

Застосування установки разом з іншими заходами (поливання доріг спеціальними розчинами, своєчасне прибирання осадженого пилу тощо) дасть можливість захистити населені пункти, сільськогосподарські угіддя від впливу дрібно – дисперсного кремнієвого пилу.

Результатом застосування є розробка установки для створення водяного екрану - завіси зрошення для осадження дрібнодисперсного пилу при незначних витратах води і обґрунтування зони захисту.

По заявці на пристрій «Установка для мокрого осадження пилу» Департаментом інтелектуальної власності прийнято рішення на видачу Патенту на корисну модель.



1- трубопровід; 2 - опорна плита; 3- корпус; 4- вихідний патрубок; 5- кришка;
 6 - ротор; 7- лопать; 8 - опорна стійка; 9 - електродвигун; 10 - стержні з насічками;
 11- регулюючий бачок; 12- клапан поплавкового виду; 13- з'єднувальний трубопровід; 14- опорний вузол; 15- мотор - редуктор; 16- муфта; 17- опора
 Рисунок 1 – Установка для мокрого осадження пилу

Зона захисту (рисунок 2) визначається залежностями:

а) зона захисту по висоті (h)

$$H = h + D \sin \alpha + z \sin \alpha,$$

де h – висота опорної стойки, м;

D – діаметр ротора, м;

α – кут викидання краплинок води, град.;

Z – шлях польоту краплинок води, м

$$Z = m \cdot \frac{\xi \cdot V_2 + \mathfrak{R} \cdot \ln \frac{(\mathfrak{R})}{(\mathfrak{R} + \xi \cdot V_2)}}{\xi^2},$$

де ξ - коефіцієнт опору повітря, кг/с.;

$$\mathfrak{R} = m \cdot g \cdot \sin \alpha ;$$

m- маса краплинки, кг;

V_2 - початкова швидкість викидання краплинок, м/с;

g – прискорення вільного падіння, м/с²;

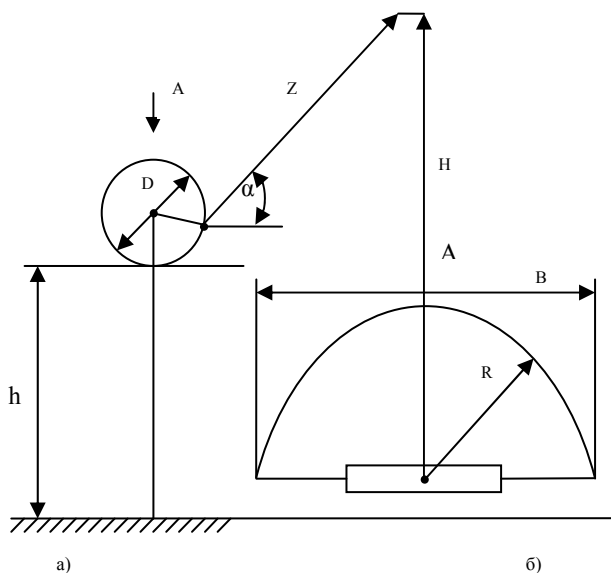
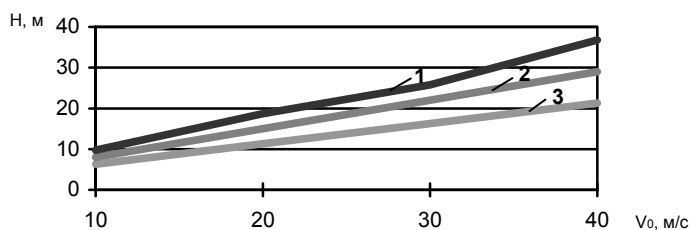


Рисунок 2 – Схема для визначення зони захисту від одної установок для мокрого осадження пилу

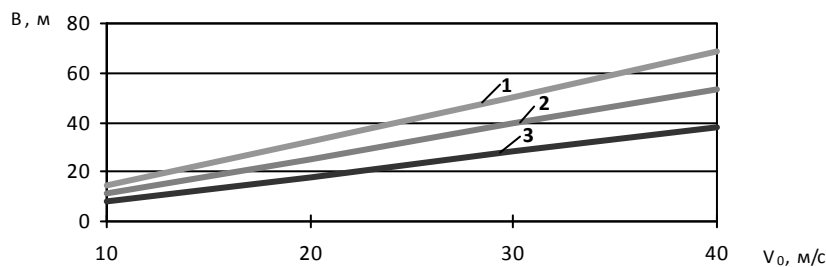
б) зона захисту по ширині (B)

$$B = 2 Z \cos \alpha + D (1 - \cos \alpha).$$

Висота і ширина водяного екрану, створеного установкою, залежить від початкової швидкості викиду краплин, кута викиду, дальності польоту краплин (Рисунок 3).



а)



б)

Рисунок 3– Залежність зони захисту по висоті і ширині від одної установки для мокрого осадження пилу початкової швидкості викидання краплинок води при 1- $\alpha = 60^\circ$ 2- $\alpha = 45^\circ$ 3- $\alpha = 30^\circ$ $D = 0,5\text{м}$ $h = 2\text{м}$

Економічний ефект від впровадження запропонованих заходів по захисту навколишнього природного середовища з використанням запропонованої установки для мокрого осадження пилу становить 709,27 тис. грн. на рік, що робить доцільним їх застосування на кар'єрах рудних і не рудних галузей економіки.

Список літератури

1. Методика по определению выбросов загрязняющих веществ в атмосферу на предприятиях Госкомнефтепродукта, согласованная Госкомприродой СССР 27.12.88г РСФСР. Астрахань, 1988.
2. Величковский Б.Т., Воронцова Е.И., Латушкина В.Б. Производственная пыль./ Руководство по гигиене труда. Под ред. Н.Ф.Измерова.Т.1- М.: Медицина, 1987.- С.133-137.

Одержано 27.05.10

О.П. Довченко, студ. гр. БП 09-1, Т.В Тимошенко, викл.

Кіровоградський національний технічний університет, м. Кіровоград

Особливості американського способу життя. Відмінності у звичаях та традиціях

The society or culture of the United States is a Western culture, and has been developing since long before the United States became a country with its own unique characteristics and developments such as dialect, music, arts, cuisine, etc. Today the United States of America is a diverse and multi-cultural country as result of mass scale immigration from very many countries throughout its history.

I want to talk about the main parts of American culture. There are religion, national holidays, food, sports and community.

Among developed countries, the US is one of the most religious in terms of its demographics. There are a lot of churches everywhere in USA of every religion. Most of American families go to their church every Sunday morning. 75% of Americans follow Christian religions; among them 51% are Protestants.

The United States observes holidays derived from events in US history, religious traditions. Thanksgiving has become a traditional American holiday which evolved from the will of English