



УКРАЇНА

(19) **UA** (11) **115046** (13) **U**  
(51) МПК  
**A01C 7/12** (2006.01)

ДЕРЖАВНА СЛУЖБА  
ІНТЕЛЕКТУАЛЬНОЇ  
ВЛАСНОСТІ  
УКРАЇНИ

**(12) ОПИС ДО ПАТЕНТУ НА КОРИСНУ МОДЕЛЬ**

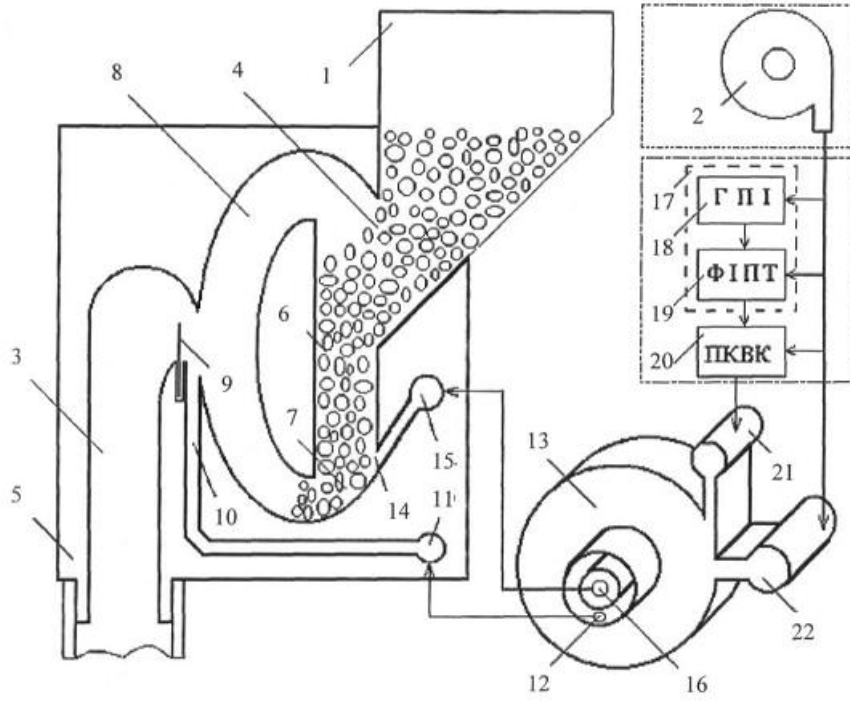
<p>(21) Номер заявки: <b>u 2016 11776</b></p> <p>(22) Дата подання заявки: <b>21.11.2016</b></p> <p>(24) Дата, з якої є чинними права на корисну модель: <b>27.03.2017</b></p> <p>(46) Публікація відомостей про видачу патенту: <b>27.03.2017, Бюл.№ 6</b></p>	<p>(72) Винахідник(и): <b>Аулін Віктор Васильович (UA), Коваль Віктор Якович (UA), Панков Андрій Олександрович (UA), Щеглов Андрій Вікторович (UA), Замота Тарас Миколайович (UA), Гриньків Андрій Вікторович (UA)</b></p> <p>(73) Власник(и): <b>КІРОВОГРАДСЬКИЙ НАЦІОНАЛЬНИЙ ТЕХНІЧНИЙ УНІВЕРСИТЕТ, пр. Університетський, 8, м. Кропивницький, 25006 (UA)</b></p>
-----------------------------------------------------------------------------------------------------------------------------------------------------------------------------------------------------------------------------------------------------------------	-------------------------------------------------------------------------------------------------------------------------------------------------------------------------------------------------------------------------------------------------------------------------------------------------------------------------------------------------------------------------------------------------------------

**(54) ПНЕВМАТИЧНА ВИСІВНА СИСТЕМА**

**(57) Реферат:**

Пневматична висівна система включає в себе бункер для насіння, вентилятор з приводом від енергетичного засобу, насіннепровід, вихідне вікно та корпус висівного апарата. У корпусі висівного апарата виконано камеру стабілізації, камеру постійного об'єму, які сполучені з бункером через кільцевий канал, керувальний контур, який з'єднаний з кільцевим каналом та складається з регульовальної заслінки, насінневого сопла, вихідного каналу висівного апарата, що, в свою чергу, з'єднаний з одним із виходів вихрового клапану. Силовий контур з'єднаний з камерою постійного об'єму та складається з насінневого сопла, вихідного каналу, який в свою чергу сполучений з виходом вихрового клапану. Блок керування займає проміжну ланку між вентилятором та вихровим клапаном і складається з синхронізатору посівного матеріалу, що містить в собі генератор пневмоімпульсів, формувач пневмоімпульсів та послідовно з'єднаний з пристроєм керування, що в свою чергу з'єднаний з сигнальним виходом вихрового клапану, а живильний вихід вихрового клапану з'єднаний з вентилятором.

**UA 115046 U**



Корисна модель належить до механізації сільськогосподарського виробництва, зокрема до універсальних висівних систем рядкових сівалок.

Найбільш близьким технічним рішенням до того, що заявляється, є пневматичні висівні системи, у відповідності з принципом дії яких насіння відбирається висівною котушкою з бункера та потрапляє до ежектора, потім до постійного повітряного потоку і через турбулізатор, розподільник та насіннепроводи транспортується до сошників та на дно борозни Сисолін П.В., Сало В.М., Кропівний В.М. Сільськогосподарські машини: теоретичні основи, конструкція, проектування. Кн.1: Машини для рільництва. Під ред. Черновола М.І. - К.: Урожай, 2001. - С. 334-336.

Недоліками такої пневматичної висівної системи є значна нерівномірність сівби насіння, ушкодження і втрати посівного матеріалу, висока енергоємність процесу сівби, тривалість налагодження на норму висіву, складність автоматизації робочого процесу.

Задачею корисної моделі є зниження нерівномірності сівби насіння, втрат і ушкодження посівного матеріалу, зменшення енергоємності процесу сівби, спрощення налагодження на норму висіву і надання можливості автоматизації робочого процесу.

Поставлена задача вирішується тим, що у пневматичній висівній системі застосовано: бункер для насіння, вентилятор з приводом від енергетичного засобу, насіннепровід, вихідне вікно та корпус висівного апарату, згідно з корисною моделлю, у корпусі висівного апарату виконано камеру стабілізації, камеру постійного об'єму, які сполучені з бункером через кільцевий канал, керувальний контур, який з'єднаний з кільцевим каналом та складається з регульовальної заслінки, насінневого сопла, вихідного каналу висівного апарату, що, в свою чергу, з'єднаний з одним із виходів вихрового клапана, а силовий контур з'єднаний з камерою постійного об'єму та складається з насінневого сопла, вихідного каналу, який в свою чергу сполучений з виходом вихрового клапану, а блок керування займає проміжну ланку між вентилятором та пневмоклапаном і складається з синхронізатору посівного матеріалу, що містить в собі генератор пневмоімпульсів, формувач пневмоімпульсів та послідовно з'єднаний з пристроєм керування, а також вихровий клапан, що з'єднаний з сигнальним входом пневмоклапана, а живильний вихід пневмоклапана з'єднаний з вентилятором.

На кресленні зображено пневматичну висівну систему, завдяки якій здійснюється поставлена мета корисної моделі. Пневматична висівна система включає в себе бункер 1 для насіння, вентилятор 2 з приводом від енергетичного засобу, насіннепровід 3, вихідне вікно 4 та корпус висівного апарату 5 у якому виконано камеру стабілізації 6, камеру постійного об'єму 7, які сполучені з бункером через кільцевий канал 8, керувальний контур, який з'єднаний з кільцевим каналом та складається з регульовальної заслінки 9, насінневого сопла 10, вихідного каналу 11 висівного апарату, що, в свою чергу, з'єднаний з одним із виходів 12 вихрового клапана 13, а силовий контур з'єднаний з камерою постійного об'єму та складається з насінневого сопла 14, вихідного каналу 15, який в свою чергу сполучений з виходом 16 вихрового клапану, а блок керування займає проміжну ланку між вентилятором та вихровим клапаном і складається з синхронізатору посівного матеріалу 17, що містить в собі генератор пневмоімпульсів 18, формувач пневмоімпульсів 19 та послідовно з'єднаний з пристроєм керування 20, що в свою чергу з'єднаний з сигнальним входом 21 вихрового клапану, а живильний вихід 22 вихрового клапана з'єднаний з вентилятором.

Пневматична висівна система працює наступним чином. Насіння з бункера 1 через камеру стабілізації 6 поступає в камеру постійного об'єму 7, де воно в результаті взаємодії з пневматичним імпульсом постійної тривалості із насінневого сопла 14 від вихрового клапана 13 спрямовується до вихідного розвантажувального вікна з регульовальною заслінкою 9. В залежності від ступеня відчинення регульовальної заслінки 9, частина матеріалу у вигляді мікропорцій відділяється і поступає до вихідного насіннепровода 3, а частина, що залишилася, пневматичним імпульсом із насінневого сопла 14 по кільцевому каналу 8 спрямовується назад, до камери стабілізації 6. Таким чином, має місце цикл висіву порцій насіння, який багатократно повторюється.

Повітря під надлишковим тиском надходить від вентилятора 2 та поступає на живильний вхід 22 вихрового клапана, а також до генератора пневматичних імпульсів 17, формувача пневматичних імпульсів постійної тривалості 19 та пристрою керування вихровим клапаном 20.

Пневматичні імпульси вироблюються генератором пневматичних імпульсів 18. Далі вони калібруються формувачем імпульсів постійної тривалості 19, який разом з генератором пневматичних імпульсів утворює блок 18 синхронізації процесу сівби із швидкістю переміщення посівної машини. Далі пневматичні імпульси поступають до пристрою керування вихровим клапаном 20 та послідовно надходять до сигнального входу 21 вихрового клапана 13, що

викликає перемикання повітряного струменя від живлячого входу 22 між виходами 12 і 16, відповідно до частоти пневмоімпульсів.

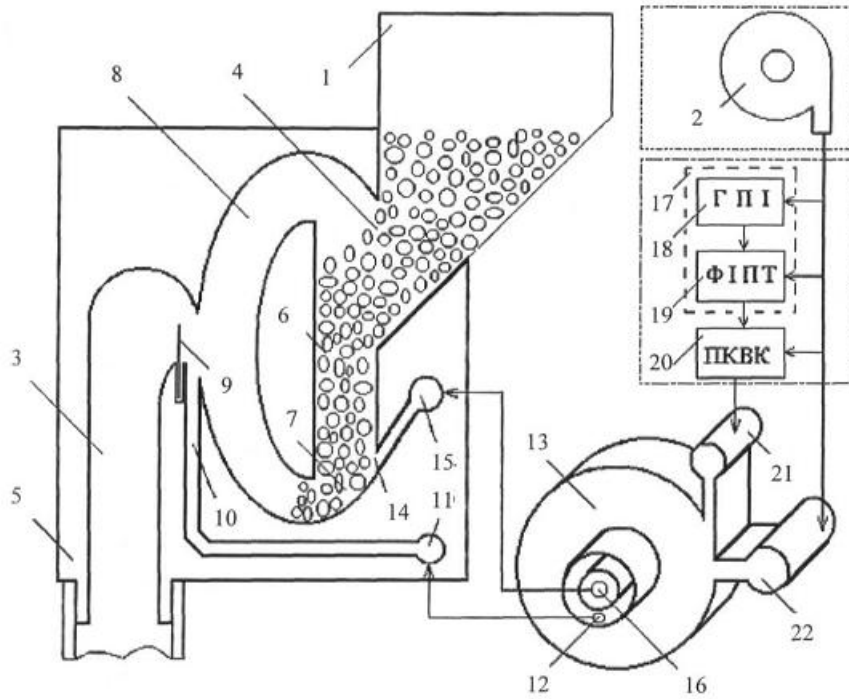
5 Виходи 12 і 16 з'єднано із вхідними каналами 11 і 15, які сполучені з насінневими соплами 10 і 14. Імпульс постійної тривалості після перемикання струменя повітря в вихровому клапані 13 з виходу 22 на вихід 16 поступає до вхідного каналу 15 і через насіннєве сопло 14 надходить в камеру постійного об'єму 7, де аерує насіння, відбирає і транспортує порцію насіння в насіннепровід 3. В період відсутності імпульсів постійної тривалості, у вхідному каналі 15 виникає пневмоімпульс, який через вихідний канал 11, насіннєве сопло 10 потрапляє до кільцевого каналу 8, що з'єднаний з бункером і камерою стабілізації. Це дозволяє швидко перемістити відібраний посівний матеріал до місця призначення, тобто в сошник (на графічних матеріалах не зображено) або назад до камери стабілізації 6. Для цього, в залежності від ступеня відхилення заслінки 9, порція насіння, що надходить з камери постійного об'єму 7, ділиться на порцію, що надходить в насіннепровід і далі до сошника, та на порцію, яка повертається назад по кільцевому каналу 8 до камери стабілізації 6.

15 В запропонованій пневматичній висівній системі окремі частини з насіннеповітряними каналами складено в єдиний висівний апарат, або блок, кількість виходів якого дорівнює кількості сошників посівної машини.

20 Таким чином, корисна модель дозволяє знизити нерівномірність сівби насіння, втрати і ушкодження посівного матеріалу, енергоємність процесу висіву, спростити налагодження на норму висіву і автоматизувати робочий процес завдяки дискретній дії елементів пневмоніки та частотному регулюванню надходження пневмоімпульсів.

#### ФОРМУЛА КОРИСНОЇ МОДЕЛІ

25 Пневматична висівна система, яка включає в себе бункер для насіння, вентилятор з приводом від енергетичного засобу, насіннепровід, вихідне вікно та корпус висівного апарата, яка **відрізняється** тим, що у корпусі висівного апарата виконано камеру стабілізації, камеру постійного об'єму, які сполучені з бункером через кільцевий канал, керувальний контур, який з'єднаний з кільцевим каналом та складається з регулювальної заслінки, насіннєвого сопла, вихідного каналу висівного апарата, що, в свою чергу, з'єднаний з одним із виходів вихрового клапана, а силовий контур з'єднаний з камерою постійного об'єму та складається з насіннєвого сопла, вихідного каналу, який в свою чергу сполучений з виходом вихрового клапана, а блок керування займає проміжну ланку між вентилятором та вихровим клапаном і складається з синхронізатору посівного матеріалу, що містить в собі генератор пневмоімпульсів, формувач пневмоімпульсів та послідовно з'єднаний з пристроєм керування, що в свою чергу з'єднаний з сигнальним виходом вихрового клапана, а живильний вихід вихрового клапана з'єднаний з вентилятором.




---

Комп'ютерна верстка О. Рябо

---

Державна служба інтелектуальної власності України, вул. Василя Липківського, 45, м. Київ, МСП, 03680, Україна

---

ДП "Український інститут інтелектуальної власності", вул. Глазунова, 1, м. Київ – 42, 01601