



УКРАЇНА

(19) **UA** (11) **143466** (13) **U**
(51) МПК
A01C 7/20 (2006.01)

МІНІСТЕРСТВО РОЗВИТКУ
ЕКОНОМІКИ, ТОРГІВЛІ ТА
СІЛЬСЬКОГО ГОСПОДАРСТВА
УКРАЇНИ

(12) ОПИС ДО ПАТЕНТУ НА КОРИСНУ МОДЕЛЬ

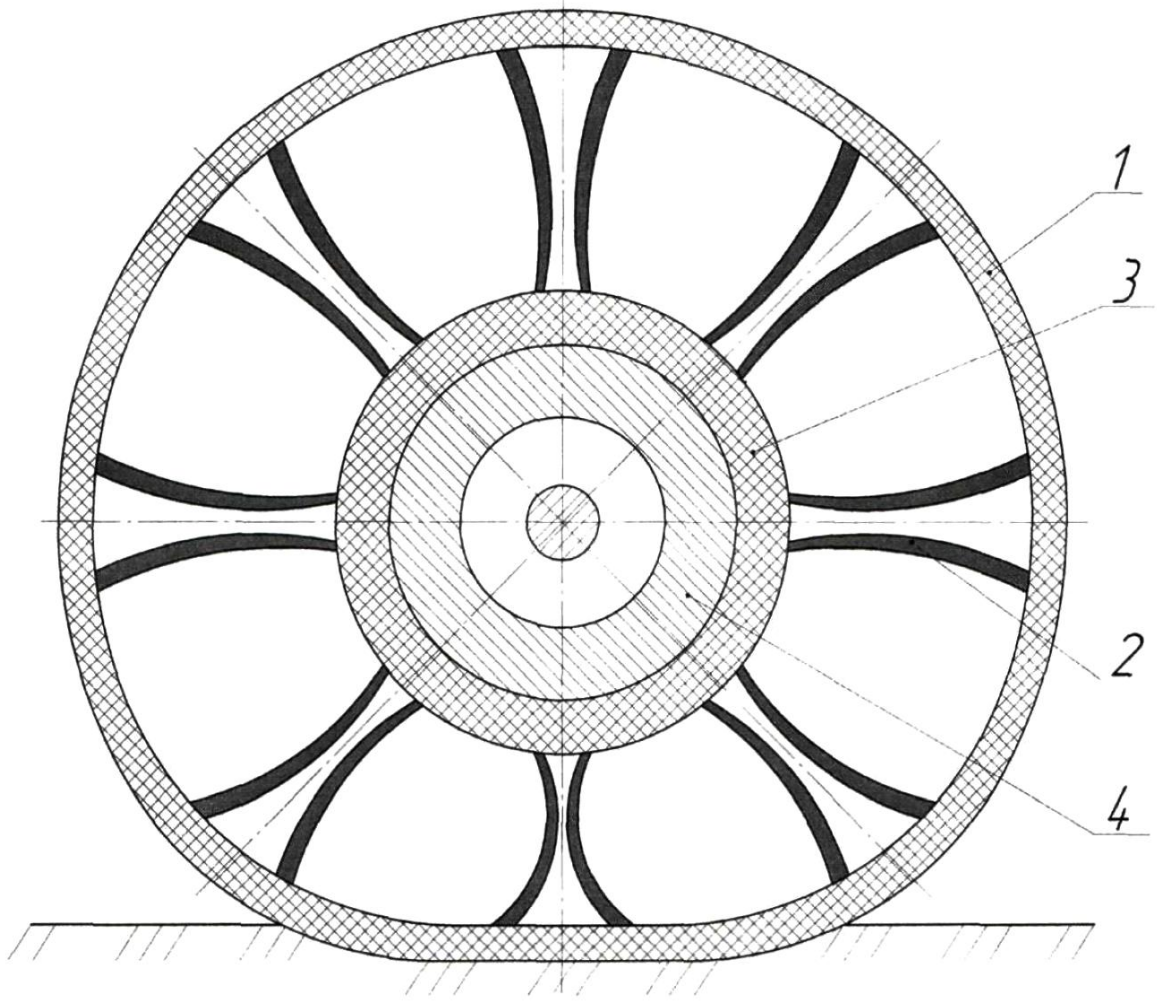
<p>(21) Номер заявки: u 2020 01809</p> <p>(22) Дата подання заявки: 16.03.2020</p> <p>(24) Дата, з якої є чинними права на корисну модель: 27.07.2020</p> <p>(46) Публікація відомостей про видачу патенту: 27.07.2020, Бюл.№ 14</p>	<p>(72) Винахідник(и): Артеменко Дмитро Юрійович (UA), Онопа Володимир Анатолійович (UA), Мажара Віталій Анатолійович (UA), Кісільов Руслан Вікторович (UA), Руденко Тимофій Вікторович (UA), Нестеренко Олександр Вікторович (UA)</p> <p>(73) Власник(и): ЦЕНТРАЛЬНОУКРАЇНСЬКИЙ НАЦІОНАЛЬНИЙ ТЕХНІЧНИЙ УНІВЕРСИТЕТ, пр. Університетський, 8, м. Кропивницький, 25006 (UA)</p>
------------------------------------------------------------------------------------------------------------------------------------------------------------------------------------------------------------------------------------------------------------------	------------------------------------------------------------------------------------------------------------------------------------------------------------------------------------------------------------------------------------------------------------------------------------------------------------------------------------------------------------------------------------------------------------------------------------------

(54) ПРИКОЧУЮЧИЙ КОТОК СІВАЛКИ

(57) Реферат:

Прикочуючий коток сівалки з гнучкою робочою поверхнею складається із обода, приєднаного до маточини за допомогою шпичь, які виконані пружними. Коток включає зовнішній гнучкий обід, внутрішній обід розміщений на маточині котка з натягом, зовнішній і внутрішній ободи з'єднані між собою мембранами трапецієвидного профілю із радіальними сторонами. При цьому радіальні сторони є гнучкими і направлені одна до одної, а в перерізі сторони мембрани мають змінну товщину.

UA 143466 U



Корисна модель належить до галузі сільськогосподарського виробництва, зокрема до робочих органів просапних сівалок, і може бути використана на посівних секціях при посіві насіння цукрових буряків.

5 Прикочуючий коток просапної сівалки, в тому числі для прикочування висіяного насіння цукрових буряків, відомий [1]. Він складається із котка, який встановлений на осі балансірної підвіски і має шину атмосферного тиску. Такий коток забезпечує прикочування рядків з висіяним насінням і створює контакт насіння з ґрунтом. Але така конструкція має істотний недолік - при взаємодії котка з ґрунтом тиск на рядок з висіяним насінням розподіляється нерівномірно в

10 повздовжньому напрямі, а також відбувається його проковзування. Близьким аналогом є варіант прикочуючого котка з гнучкою робочою поверхнею [2]. Він складається із обода, приєднаного до маточини за допомогою шпиль, які виконані пружними. Така конструкція більш якісно прикочує висіяне насіння та сприяє самоочищенню котка.

15 Однак такий коток має істотний недолік - завдяки гнучким шпилькам і ободу під час динамічних навантажень рівномірність прикочування по довжині рядка суттєво погіршується, а також після певного часу використання пружні елементи переходять в стан втоми, що впливає на якість прикочування по ширині рядка тим самим перешкоджаючи вільному проростанню насіння.

В основу корисної моделі поставлена задача розробити удосконалений прикочуючий коток, який позбавлений вище зазначених недоліків.

20 Поставлена задача вирішується тим, що прикочуючий коток сівалки з гнучкою робочою поверхнею, що складається із обода, приєднаного до маточини за допомогою шпиль, які виконані пружними, згідно з корисною моделлю, коток включає зовнішній гнучкий обід, внутрішній обід розміщений на маточині котка з натягом, зовнішній і внутрішній ободи з'єднані між собою мембранами трапецієвидного профілю із радіальними сторонами, причому радіальні

25 сторони є гнучкими і направлені одна до одної, а в перерізі сторони мембрани мають змінну товщину.

Прикочуючий коток виконаний комбінованим, як зображено на кресленні.

30 Запропонований прикочуючий коток включає зовнішній гнучкий обід 1, внутрішній обід 3 розміщується на маточині котка 4 з натягом, зовнішній і внутрішній ободи з'єднані між собою мембранами трапецієвидного профілю 2 із радіальними сторонами, причому радіальні сторони є гнучкими і направлені одна до одної, а в перерізі сторони мембрани мають змінну товщину.

35 Робочий процес сівалки з запропонованим прикочуючим котком відбувається таким чином: в процесі перекочування по поверхні ґрунту під дією власної ваги та притискної пружини секції робочих органів мембрана трапецієвидного профілю 2 в зоні контакту котка з ґрунтом деформується, а зовнішній гнучкий обід 1 формує прямолінійну ділянку контакту в повздовжній площині рядка. Після виходу з контакту під дією пружних стінок, трапецієвидна мембрана, відновлюючи свою форму, надає зовнішньому ободу радіальної форми, при наявності налиплого вологого ґрунту на його поверхні сприяє його самоочищенню.

Ефективність запропонованої конструкції прикочуючого котка сівалки забезпечується:

40 1. Рівномірною щільністю ґрунту по довжині і ширині рядка в зоні розміщення насіння, завдяки формуванню постійної прямолінійної ділянки контакту, що сприяє підтягуванню вологи і покращенню його схожості та створенням сприятливих умов для проростання насіння.

2. Надійністю виконання процесу прикочування за рахунок використання в конструкції котка мембран трапецієвидного профілю із змінною товщиною стінок, а також самоочищенню котка за рахунок постійної деформації гнучкого обода.

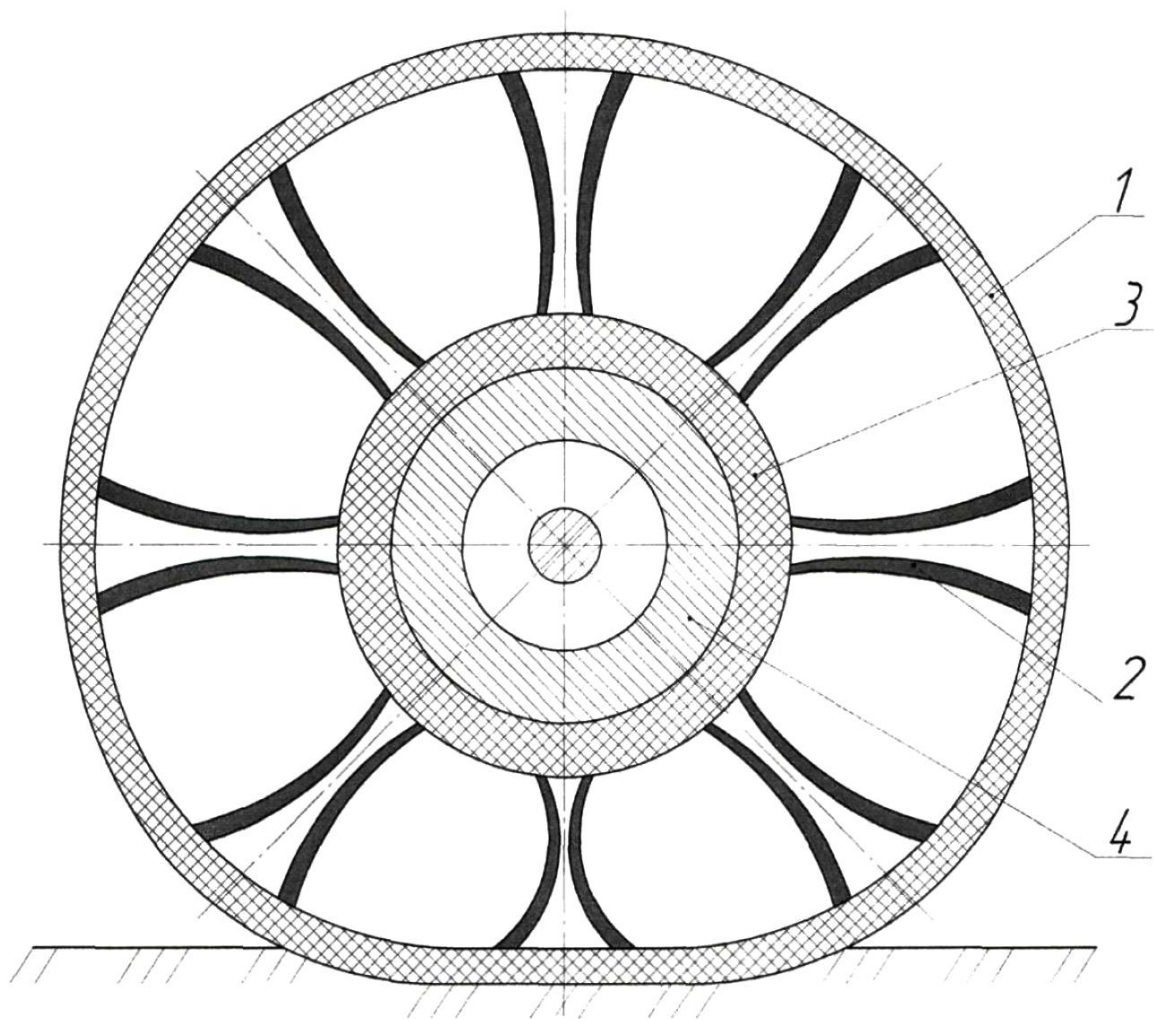
45 Джерела інформації:

1. Основы проектирования и расчет с. х. машин / Л.А. Резников и др. - М: Агропромиздат, 1991, С. 153-154.

50 2. А.с. 852193 СССР, М. Кл.³ А01В 29/04. Уплотняющий каток к посевным машинам / В.С. Басин, В.А. Краевой, П.С. Ладная и др. (СССР) - № 2431488/30-15; Заявл. 20.12.76; Оpubл. 07.08.81, Бюл. №. 29. - 2 с.

ФОРМУЛА КОРИСНОЇ МОДЕЛІ

55 Прикочуючий коток сівалки з гнучкою робочою поверхнею, що складається із обода, приєднаного до маточини за допомогою шпиль, які виконані пружними, який **відрізняється** тим, що коток включає зовнішній гнучкий обід, внутрішній обід розміщений на маточині котка з натягом, зовнішній і внутрішній ободи з'єднані між собою мембранами трапецієвидного профілю із радіальними сторонами, причому радіальні сторони є гнучкими і направлені одна до одної, а в перерізі сторони мембрани мають змінну товщину.



Комп'ютерна верстка В. Юкін

Міністерство розвитку економіки, торгівлі та сільського господарства України,
вул. М. Грушевського, 12/2, м. Київ, 01008, Україна

ДП "Український інститут інтелектуальної власності", вул. Глазунова, 1, м. Київ – 42, 01601