

УДК 6П2.1-081

Ю.О. Єрмолаєв, доц., канд. техн. наук, Т.Г. Руденко, магістр.
Кіровоградський національний технічний університет

Визначення параметрів асинхронних двигунів з побудовою статичних характеристик для приводів фрезерувального верстата СФ-АСТРА-РК8

Стаття присвячена визначенню параметрів схеми заміщення за паспортними даними асинхронних двигунів АИР80А2 та АИР160S2 електроприводів фрезерувального верстата СФ-АСТРА-РК8, побудові механічних і електромеханічних характеристик двигунів з аналізом їх та визначенням розрахункової похибки.
електропривод, схема заміщення, асинхронний двигун, механічна характеристика, електромеханічна характеристика, фрезерувальний верстат

В роботі [1] узагальнено коло питань з визначення ефективності технологічних процесів обробки виробів на фрезерувальному верстаті СФ-АСТРА-РК8. Показано, що не зважаючи на те, що ефективність обробки виробів залежить від багатьох факторів, велику роль відіграє оптимальна робота електромеханічних приводів. У той же час для дослідження експлуатаційних режимів асинхронних електроприводів необхідно використовувати механічні та швидкісні характеристики виконавчих асинхронних двигунів (АД) з короткозамкнутим ротором.

Актуальність статті полягає в тому, щоб визначити параметри схеми заміщення асинхронного двигуна за паспортними даними. Це викликано тим, що в довідниках, наприклад [2, 3], не наведені ці дані для двигунів серії АИР80 (1.5 кВт, $n_n=2880$ об/хв) та АИР160 (15 кВт, $n_n=2940$ об/хв), які використані для привода подачі та головного руху верстата. Подібній проблемі велика увага приділялась Ю.А. Мощинським, В.Я. Беспаловим, А.А. Кірякіним, В.І. Поповим, Л.Н. Макаровим, Д.Н. Бистрицьким, Л.Я. Теличком та іншими [4, 5, 6, 11].

При використанні Т-подібної схеми заміщення (рис. 1) необхідно знати її параметри [7, 8]: R_1 , R_2' , R_m – активні опори фаз статора, ротора і ланки намагнічування; X_1 , X_2' , X_m – індуктивні опори розсіювання фаз статора, ротора і ланки намагнічування.

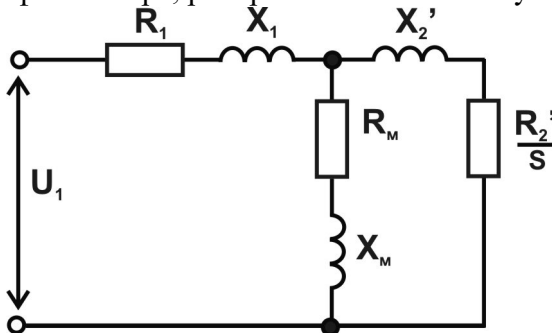


Рисунок 1 – Т-подібна схема заміщення асинхронного двигуна

На основі їх можуть бути визначені взаємна індуктивність ротора і статора, сталі часу обмоток ротора і статора та інші, що належать до параметрів ланок структурних схем, запропонованих, наприклад, в [9, 10] для дослідження динамічних режимів електроприводів.

Метою роботи є визначення статичних механічних та електромеханічних

характеристик АД приводів фрезерувального верстата з використанням різних розрахункових методик.

Для визначення параметрів АД автори використали методику теоретичного розрахунку за каталожними даними, наведену в [4] для двигунів АИР80А2 та АИР160S2. Отримані значення зведені у таблицю 1.

Таблиця 1 – Результати розрахунків параметрів АД

Тип двигуна	Струм холостого ходу I_0 , А	Активний опір статора R_1 , Ом	Активний опір ротора R_2' , Ом	Реактивний опір статора X_1 , Ом	Реактивний опір ротора X_2' , Ом
АИР80А2	1.26	3.28	2.92	5.70	7.87
АИР160S2	11.47	0.39	0.24	0.40	0.55
АИР160М2	11.23	0.16	0.12	0.42	0.57
АИР160М4	7.50	0.19	0.13	0.46	0.63
АИР160М6	15.51	0.25	0.21	0.52	0.72

Отримані результати у порівнянні зі значеннями параметрів АД, наведеними в [5], не дають значних розходжень, що дозволяє зробити висновок про їхню достовірність та можливість використання для розрахунків статичних характеристик двигунів.

Механічна характеристика розрахована з використанням спрощеної (1) та уточненої (2) формули Клосса [7, 8]:

$$M(s) = \frac{2 \cdot M_k}{s/s_k + s_k/s}, \quad (1)$$

$$M(s) = \frac{2M_k(1 + \beta \cdot s_k)}{s/s_k + s_k/s + 2 \cdot \beta \cdot s_k}, \quad (2)$$

де M_k – максимальний (критичний) момент;

s – поточне значення ковзання;

$$\beta = \frac{R_1}{C_1 \cdot R_2'}, \quad C_1 \approx 1.02 \dots 1.06. \quad [4, 11].$$

Значний вплив на результат розрахунків має значення критичного ковзання s_k . Для визначення цієї величини існує чимало формул, які дають різний результат і відповідно різну форму механічної та електромеханічної характеристик. Спрощена формула розрахунку s_k надана в [8]:

$$s_k = s_n \left(\lambda_k + \sqrt{\lambda_k^2 - 1} \right), \quad (3)$$

де $\lambda_k = \frac{M_k}{M_n}$ – каталожне значення відношення критичного моменту до номінального;

s_n – номінальне ковзання.

В [4] надана інша формула розрахунку критичного ковзання:

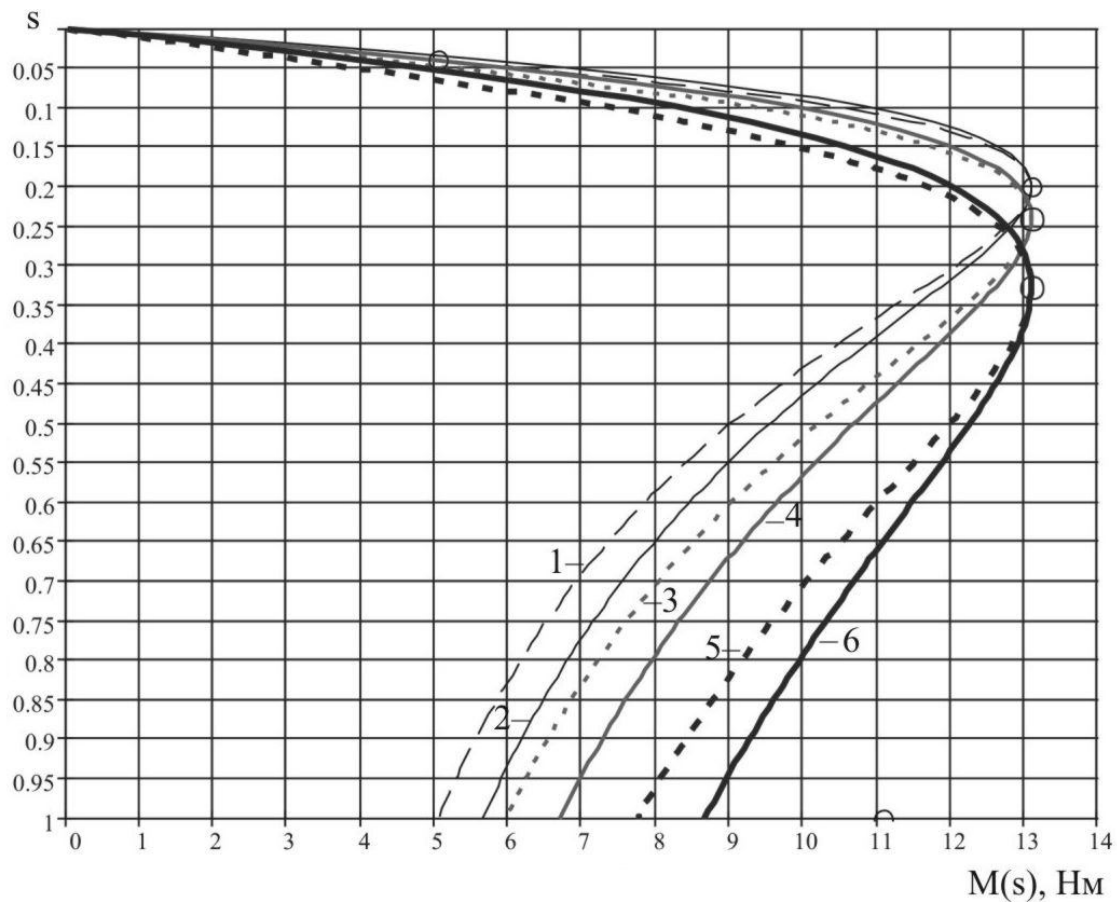
$$s_k = s_n \frac{\lambda_k + \sqrt{\lambda_k^2 - (2 \cdot s_n \cdot \beta \cdot (\lambda_k - 1))}}{1 - 2 \cdot s_n \cdot \beta \cdot (\lambda_k - 1)}. \quad (4)$$

В [11] запропоновано декілька формул для розрахунку критичного ковзання, одна з яких:

$$s_k = \sqrt{\frac{s_n \cdot (\lambda_n - s_n)}{1 - \lambda_n \cdot s_n - 2 \cdot \beta \cdot s_n \cdot (\lambda_n - 1)}}, \quad (5)$$

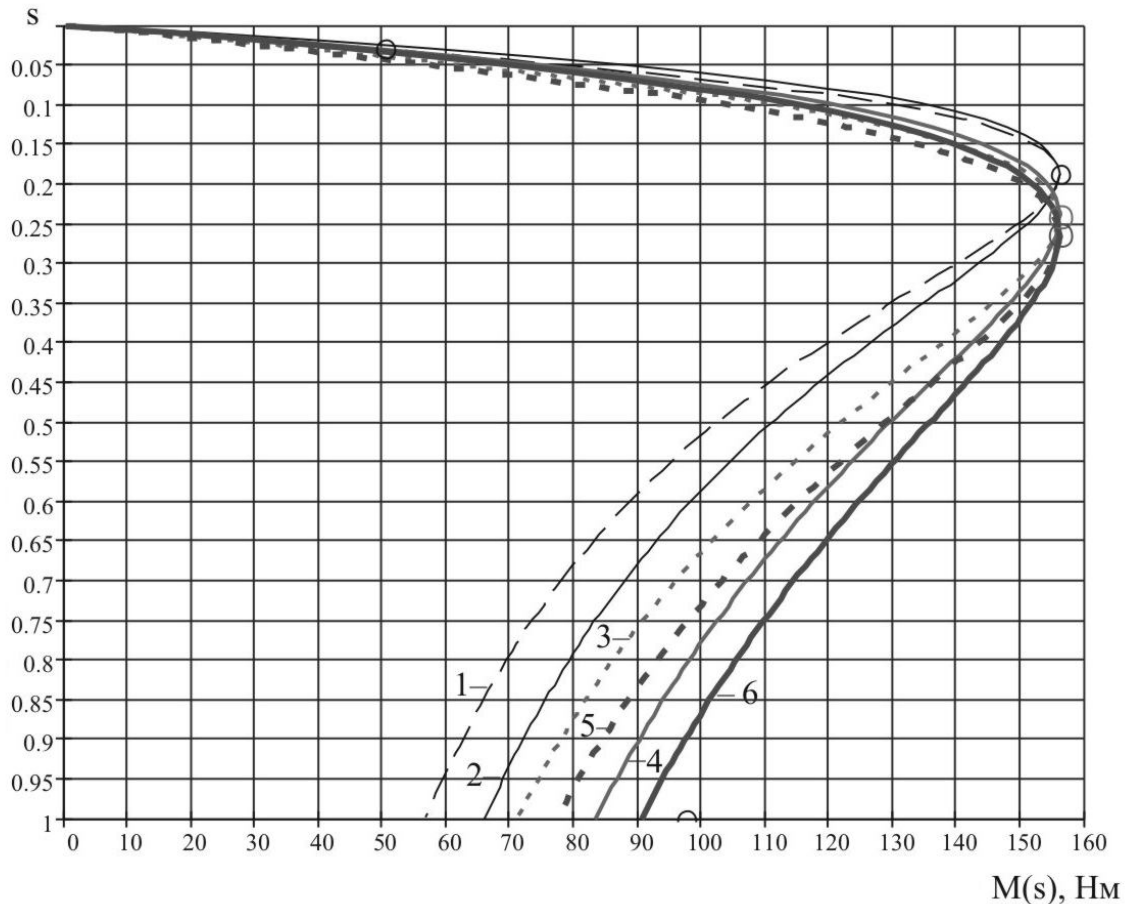
де $\lambda_n = \frac{M_n}{M_n}$ – каталожне значення відношення пускового моменту до номінального.

Вигляд механічних характеристик, розрахованих за формулами (1) та (2) при s_k визначеному за формулами (3 – 5), показаний на рис. 2, 3.



1 – розрахунок механічної характеристики за спрощеною формулою Клосса при s_k визначеному за формулою (3), 2 – розрахунок механічної характеристики за уточненою формулою Клосса при s_k визначеному за формулою (3), 3 – розрахунок механічної характеристики за спрощеною формулою Клосса при s_k визначеному за формулою (4), 4 – розрахунок механічної характеристики за уточненою формулою Клосса при s_k визначеному за формулою (4), 5 – розрахунок механічної характеристики за спрощеною формулою Клосса при s_k визначеному за формулою (5), 6 – розрахунок механічної характеристики за уточненою формулою Клосса при s_k визначеному за формулою (5)

Рисунок 2 – Механічні характеристики асинхронного двигуна АІР80А2 при s_k розрахованому за формулами (3 – 5)



1 – розрахунок механічної характеристики за спрощеною формулою Клосса при s_k визначеному за формулою (3), 2 – розрахунок механічної характеристики за уточненою формулою Клосса при s_k визначеному за формулою (3), 3 – розрахунок механічної характеристики за спрощеною формулою Клосса при s_k визначеному за формулою (4), 4 – розрахунок механічної характеристики за уточненою формулою Клосса при s_k визначеному за формулою (4), 5 – розрахунок механічної характеристики за спрощеною формулою Клосса при s_k визначеному за формулою (5), 6 – розрахунок механічної характеристики за уточненою формулою Клосса при s_k визначеному за формулою (5)

Рисунок 3 – Механічні характеристики асинхронного двигуна АІР160S2 при s_k розрахованому за формулами (3 – 5)

Аналіз характеристик, приведених на рис. 2, 3 показує:

а) практично повне співпадання механічних характеристик на робочій ділянці до значення M_H ;

б) найбільші розходження виявились в зоні пускового моменту. На рис. 2, 3 крапками позначені характеристики, побудовані для відповідних двигунів за паспортними даними для порівняння отриманих результатів.

Паспортні дані для АІР80А2:

- $M_H = 5.03$ Нм;

- $M_K = \lambda_K \cdot M_H = 2.6 \cdot 5.03 = 13.08$ Нм;

- $M_H = \lambda_H \cdot M_H = 2.2 \cdot 5.03 = 11.07$ Нм.

Паспортні дані для АІР160S2:

- $M_H = 48.72$ Нм;

- $M_K = \lambda_K \cdot M_H = 3.2 \cdot 48.72 = 155.9$ Нм;

- $M_H = \lambda_H \cdot M_H = 2.0 \cdot 48.72 = 97.44$ Нм.

До цих значень найбільше наблизились характеристики 6 на рис. 2 та 3;

в) жорсткість механічних характеристик, розрахованих за спрощеною формулою s_k в

(3), більша, ніж при використанні формул (4 і 5). Різниця перепадів кутових швидкостей, наприклад, при 100% перевантаженні складає для двигуна АИР80А2 $\Delta\omega_1 = 31,98$ рад/с, для двигуна АИР160S2 $\Delta\omega_2 = 10,68$ рад/с.

Залежність струму статора в функції ковзання можна визначити за формулою [11]:

$$I_1(s) = \sqrt{\frac{I_n^2 \cdot \frac{s}{s_n} + I_0^2 \left(\frac{s_k}{s} + 2 \cdot \beta \cdot s_k \right)}{\frac{s}{s_k} + \frac{s_k}{s} + 2 \cdot \beta \cdot s_k}}, \quad (6)$$

де I_n – пусковий струм, А, який визначається за даними каталогів;

I_0 – струм холостого ходу, А.

Існує кілька шляхів визначення струму холостого ходу асинхронних двигунів. Одна з формул, яка вважається більш точною, наведена в [4, 11]:

$$I_0(s) = \sqrt{\frac{I_{1\lambda p}^2 - \lambda_p^2 \left(\frac{1 - s_n}{1 - \lambda_p \cdot s_n} \right)^2}{1 - \lambda_p^2 \left(\frac{1 - s_n}{1 - \lambda_p \cdot s_n} \right)^2}} \cdot I_n, \quad (7)$$

де I_n – номінальний струм;

$I_{1\lambda p}$ – струм при частковому навантаженні λ_p , $\lambda_p = P_{\lambda p} / P_n$ – відношення часткової потужності до номінальної.

Як відмічається в [11] при використанні формули (6) можна прийняти, що струм статора мало залежить від похибки розрахунків струму холостого ходу, але має відхилення при різних значеннях критичного ковзання s_k .

На рис. 4, 5 побудовані електромеханічні характеристики двигунів АИР80А2 та АИР160S2 відповідно при s_k визначеному за формулами (3) – (5).

За паспортними даними двигуна АИР80А2:

- $I_n = 3.3$ А;
- $I_n / I_n = 6.5$;
- звідки $I_n = 21.45$ А.

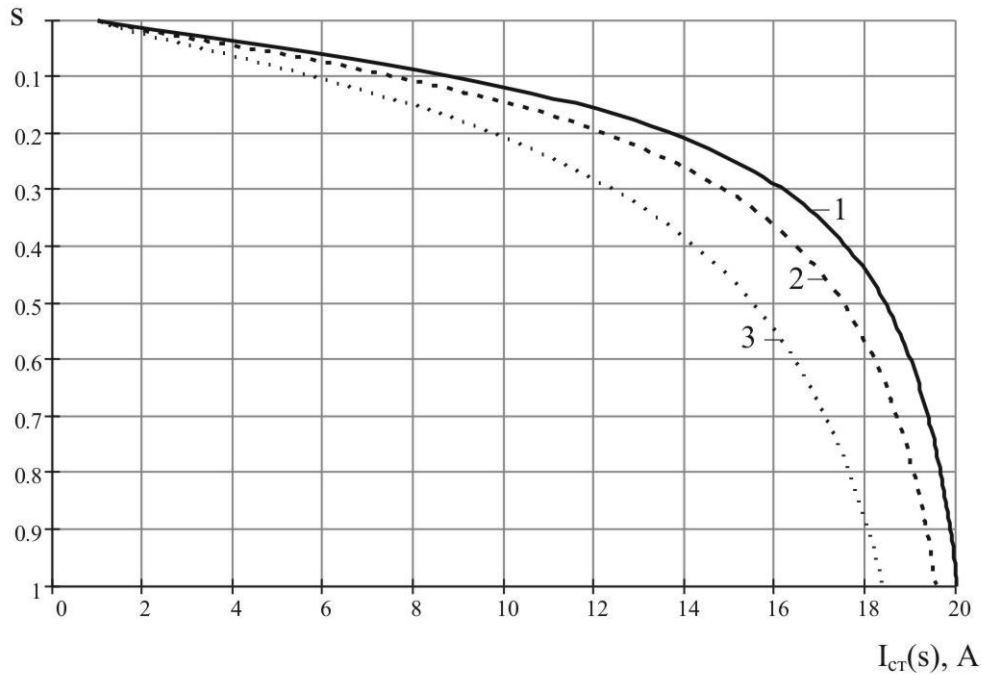
Похибка з використанням характеристики 1 (рис. 4) складатиме 6.75 %.

За паспортними даними двигуна АИР160S2:

- $I_n = 30$ А при 380 В;
- $I_n / I_n = 7.5$;
- звідки $I_n = 225$ А.

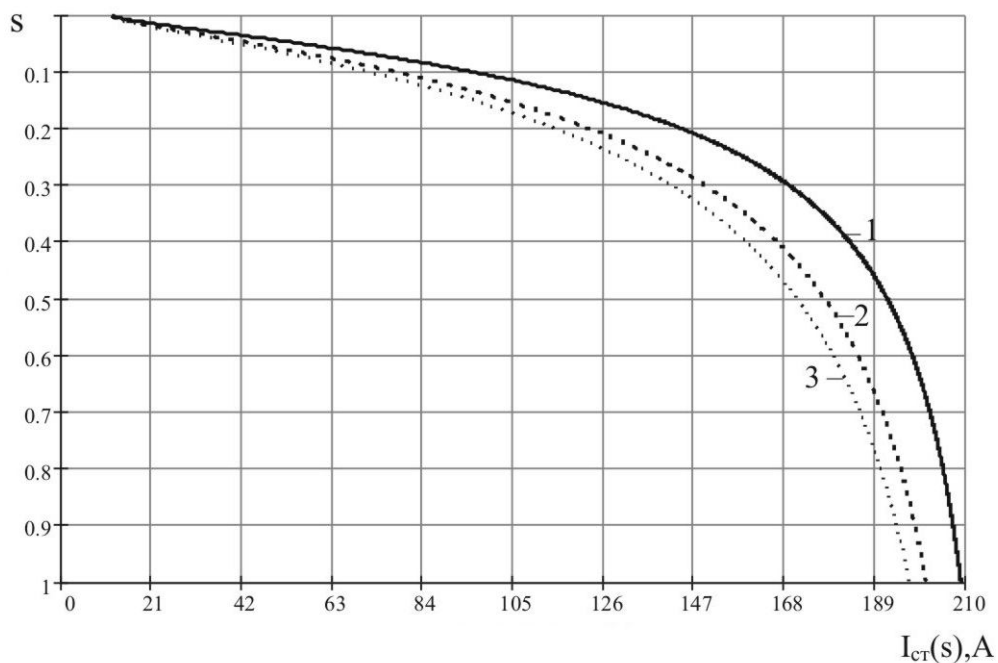
Похибка з використанням характеристики 1 (рис. 5) складатиме 6.6 %.

Необхідно відмітити, що механічні характеристики 6 (рис. 2 і 3) та електромеханічні характеристики 1 (рис. 4 і 5), які показують найбільш точні результати, розраховані за різними формулами для s_k .



(5) 1 – s_k розраховано за формулою (3), 2 – s_k розраховано за формулою (4), 3 – s_k розраховано за формулою

Рисунок 4 – Електромеханічні характеристики асинхронного двигуна АІР80А2



(5) 1 – s_k розраховано за формулою (3), 2 – s_k розраховано за формулою (4), 3 – s_k розраховано за формулою

Рисунок 5 – Електромеханічні характеристики асинхронного двигуна АІР160S2

Таким чином, використовуючи вище викладену методику автори отримали наступні результати.

1. Були визначені параметри схеми заміщення для конкретних асинхронних двигунів, які не дають значних розходжень з роботою [5].

2. Аналіз побудованих механічних характеристик при різних методиках визначення s_k показав достатньо точний для практичних розрахунків збіг робочих ділянок до значення M_H . При перевантаженні двигуна перепад кутової швидкості за уточненими формулами визначення s_k більший.

3. Аналіз побудованих електромеханічних характеристик паказав, що розрахункові похибки знаходяться в межах 6,6 – 6,75%.

Результати роботи будуть використані при розрахунках динаміки та енергетики електроприводів, а також при моделюванні режимів.

Список літератури

1. Ермолаев Ю.О., Руденко Т.Г., Босов Є.П. Экспериментальні дослідження електроприводів верстата СФ-АСТРА-РК8 // Збірник наукових праць КНТУ /Техніка в сільськогосподарському виробництві, галузеве машинобудування, автоматизація/ – вип. 22 – Кіровоград, КНТУ, 2009. – С. 189-192.
2. ELDIN.Трехфазные низковольтные электродвигатели с короткозамкнутым ротором. Серия А. Ярославский электромашиностроительный завод (ОАО "ELDIN") [Електронний ресурс]: Каталог КМЗ. – 2005. ISO 9001. – 6 с. – Режим доступу до документа: http://eldin.ru/upload/Loads/Catalogue_ELDIN_mini-A.pdf
3. HELZ. Харьковский электротехнический завод «Укрэлектромаш» [Електронний ресурс]: Каталог. – 2007. ISO 9001:2000. – 44 с. – Режим доступу до документа: http://www.td_helz.com.ua/upload/main/Motors_catalog.pdf
4. Мощинский Ю.А. Определение параметров схемы замещения асинхронной машины по каталожным данным / Ю.А. Мощинский, В.Я. Беспалов, А.А. Кирякин // Электричество. – 1998.– №4.– С. 38-42.
5. Попов В.И., Макаров Л.Н. К экспериментальному определению параметров схемы замещения асинхронной машины. // Электричество. – 1993.– №1.– С. 49-52.
6. Теличко Л.Я., Цыков А.А. Метод определения параметров асинхронной электрической машины.// Электротехнические комплексы и системы управления. – 2008. - №. – С. 28 – 30.
7. Теорія електропривода: Підручник / М.Г. Попович, М.Г. Борисюк, В.А. Гаврилюк та ін.; За ред. М.Г.Поповича. – К.: Вища шк. 1993. – 494 с.: іл.
8. Чиликин М.Г., Сандлер А.С. Общий курс электропривода: Учебник для вузов. – М. Энергоиздат; 1981. – 576 с.
9. Шрейнер Р.Т. Математическое моделирование электроприводов переменного тока с полупроводниковыми преобразователями частоты. – Екатеринбург: УРО РАН, 2000. – 654 с.
10. Соколовский Г.Г. Электроприводы переменного тока с частотным регулированием: Учебник. – М.: АКАДЕМА, 2006, - 265 с.
11. Регулируемые асинхронные электродвигатели в сельскохозяйственном производстве/ Под ред. Д.Н.Быстрицкого. – М.: «Энергия», 1975. – 400 с.

Ю. Ермолаев, Т. Руденко

Определение параметров асинхронных двигателей с построением статических характеристик для приводов фрезерного станка СФ-АСТРА-РК8

Статья посвящена определению параметров схемы замещения по паспортным данным асинхронных двигателей АИР80А2 и АИР160S2 электроприводов фрезерного станка СФ-АСТРА-РК8, построению механических и электромеханических характеристик указанных двигателей с анализом их и определением расчетной погрешности.

U. Ermolaev, T. Rudenko

The definition of asynchronous engines parameters with construction of static characteristics for the milling machine tool СФ-АСТРА-РК8 drives

The article is devoted to definition of parameters of an equivalent circuit on nameplate data of asynchronous engines of АИР80А2 and АИР160S2 electric drives of the milling machine tool of СФ-АСТРА-РК8, to construction of mechanical and electromechanical characteristics of the specified engines with their analysis and definition of a settlement error.

Одержано 09.12.10