



Государственный комитет
СССР
по делам изобретений
и открытий

О П И С А Н И Е ИЗОБРЕТЕНИЯ

К АВТОРСКОМУ СВИДЕТЕЛЬСТВУ

(11) 870006

(61) Дополнительное к авт. свид-ву —

(22) Заявлено 31.01.79 (21) 2719783/25-08

(51) М. Кл.³

с присоединением заявки № —

В 23 В 51/06

(23) Приоритет —

Опубликовано 07.10.81. Бюллетень № 37

(53) УДК 621.951.
7.022(088.8)

Дата опубликования описания 17.10.81

(72) Авторы
изобретения

В. М. Пестунов и Ю. В. Лебедев

(71) Заявитель

Кировоградский институт сельскохозяйственного
машиностроения

(54) ЭЖЕКТОРНОЕ СВЕРЛО

1

Изобретение относится к области машиностроения, конкретно к устройствам для глубокого сверления.

Известны эжекторные сверла, содержащие режущую головку, борштангу с размещенной внутри нее трубой и муфту для подвода под давлением СОЖ.

Такие сверла обладают низкой виброустойчивостью и при больших глубинах обработки подвержены вибрациям.

Целью изобретения является повышение виброустойчивости эжекторных сверл.

Указанная цель достигается тем, что в известном эжекторном сверле, содержащем режущую головку, борштангу с размещенной внутри трубой и муфту для подвода под давлением СОЖ, внутренняя труба выполнена в виде продольно-гофрированного цилиндра, плотно установленного в борштанге.

На фиг. 1 изображено сверло в продольном сечении; на фиг. 2 — сечение А-А на фиг. 1.

Сверло состоит из режущей головки 1, установленной на борштанге 2. В осевом

2

канале борштанги расположена гофрированная труба 3, выступами гофров 4 плотно прижатая к внутренней поверхности борштанги. Образованные гофрами продольные каналы 5 соединены через муфту 6 с системой подвода СОЖ.

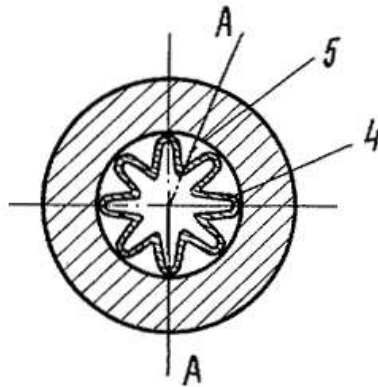
В процессе работы сверла вследствие трения направляющих ленточек об обрабатываемую поверхность, непостоянства сил резания и т.п. возникают интенсивные крутильные и изгибные колебания борштанги. Вследствие наличия на всей длине штанги стыков с фрикционным контактом, образуемых выступами 4 гофров и поверхностью борштанги 2, эти колебания эффективности гасятся. Гашение крутильных и изгибных колебаний позволяет повысить стойкость сверла и качество обработки.

Формула изобретения

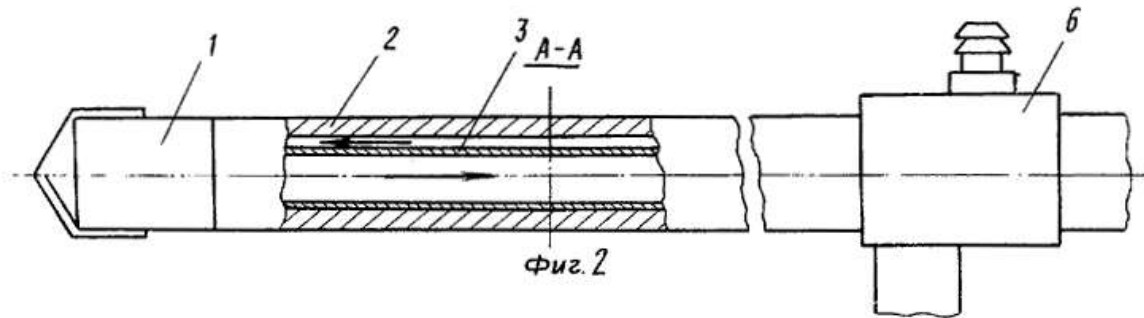
Эжекторное сверло, режущая головка которого закреплена на борштанге, в осевом канале которой размещена внутренняя труба, отличающаяся тем, что, с целью повы-

шения виброустойчивости, внутренняя труба плотно установлена в борштанге и выполнена с гофрами, расположенными параллельно оси борштанги.

Источники информации, принятые во внимание при экспертизе
1. Авторское свидетельство СССР № 554083, кл. В 23 В 51/06, 1974.



Фиг. 1



Фиг. 2

Редактор Н. Козлова
Заказ 8722/20

Составитель Острякова
Техред А. Бойкас
Тираж 1151

Корректор А. Ференц
Подписное

ВНИИПИ Государственного комитета СССР
по делам изобретений и открытий
113035, Москва, Ж-35, Раушская наб., д. 4/5
Филиал ППП «Патент», г. Ужгород, ул. Проектная, 4