

А.М. Бровченко, инж., В.В. Коваленко, доц., канд. техн. наук,

И.Ф. Пономаренко, доц., канд. хим. наук

Кировоградский национальный технический университет

Исследование эффективности применения смазочно-охлаждающих жидкостей при листовой штамповке

В статье изложены результат исследований использования смазочно-охлаждающих жидкостей на основе графитовых и полимерных мелкодисперсных порошков при осуществлении раздельной листовой штамповки штампы, графитосодержащие композиции, полимерсодержащие технологические смазки

Процессы штамповки металлов относятся к числу наиболее высокоэффективных и экономичных способов получения изделий, обеспечивающих повышение производительности труда и качества выпускаемой продукции. Наиболее ответственными деталями штампа, определяющими его стойкость, являются пуансоны и матрицы. Эти детали находятся в процессе работы в наиболее тяжелых условиях. Максимальное давление при холодной штамповке обычно составляет 600-2500 МПа, скорости перемещения металла на контактных поверхностях изменяются от 0,1 до 0,5 мм/с начальная скорость деформирования лежит в пределах 100-300 мм/с, а объемная температура может достигать 250⁰ [1]. Необходимо отметить также динамический характер приложения нагрузки при штамповке, являющийся следствием специфики работы кривошипно-ползунного механизма прессы. Кроме того, работа штампового инструмента происходит в условиях затрудненного доступа технологических смазок и возможности попадания абразивных частиц в зону обработки. Все это свидетельствует о том, что процессы трения и изнашивания при штамповке металлов протекают в экстремальных условиях. В условиях резко усилившейся интенсификации производства, увеличения скоростей деформации, удорожания оборудования одним из наиболее эффективных путей повышения стойкости штампового инструмента путем управления процессом трения и изнашивания при штамповке является применение технологических смазок (ТС). Широкое использование технологических смазок при холодной штамповке и отсутствие четких рекомендаций по их выбору привело к чрезвычайно большой номенклатуре используемых смазок [2].

Технологические свойства смазочных материалов определяются, как правило, их функциональными и эксплуатационными свойствами. Они должны: иметь высокие антифрикционные, разделительные и охлаждающие свойства, создавать сплошные и прочные пленки, не вызывать коррозии оборудования, быть стабильными при хранении, не иметь в своем составе дефицитных материалов, отвечать требованиям промышленной санитарии.

При осуществлении листовой штамповки наиболее часто применяют минеральные масла, в которые вводят высокодисперсные наполнители из графита, талька, молибдена, канифоли, стеарина, воска. Хорошие результаты получены при использовании коллоидных графитовых препаратов [3] В последние годы, особое внимание у нас и за рубежом уделяется созданию полимерсодержащих технологических смазок. Экспериментально установлено [4], что даже небольшие

добавки мелкодисперсных порошков или растворов полимера в обычные технологические смазки, коренным образом изменяют процесс пластического деформирования, повышая стойкость штампов. Особо необходимо подчеркнуть, что положительное влияние добавки полимерной составляющей в смазку усиливается с ростом скорости деформирования, тогда как эффективность обычных низкомолекулярных сред снижается по мере увеличения скорости деформирования.

В качестве высокомолекулярных присадок для создания эффективных ТС применяют различные полимеры: полибутиметакрилат, полиизобутилен, фосфорорганические полимеры [6,7,8] и др. Нами были выбраны присадки полиэтилена, обладающие относительной дешевизной, хорошей растворимостью в масляной основе и обладающих рядом преимуществ экологического характера, что особенно важно на современном этапе развития общества. Проводились исследования с полиэтиленом высокого давления ПЭВД (низкой плотности) ТУ6-05-1627-78 различной молекулярной массой, в качестве масляной основы при создании полимерсодержащих (ПС) композиций для операции глубокой вытяжки. Основные технико-экономические показатели полимерсодержащих составов МХО приведены в таблице 1.

Таблица 1 - Основные физико-химические свойства полимерсодержащих составов МХО

Показатель	Норма	Метод испытаний
Внешний вид	Суспензия темно-коричневого цвета	ГОСТ 6243-75
Запах	Специфический, не раздражающий	Органолептический
Плотность при 20 ⁰ С г/м ³ , в пределах	(0,95-1,10) 10 ⁶	По ГОСТ 3900-47
Стабильность концентрация при низких температурах (время испытания 48ч)	Выдерживает	По ГОСТ 6243-75
Содержание воды, %, не более	38,0	По ГОСТ 2477-75

Имеются положительные примеры [5] использования СОЖ при листовой штамповке, которая представляет концентрат высокодисперсного коллоидального графита в воде соотношением (1:20) с различными добавками, улучшающими ее технологические и эксплуатационные свойства. Анализ авторских свидетельств и патентов по смазкам для холодной штамповки показывает, что в качестве добавок используют следующие ингредиенты: кальцинированную соду, триполифосфат натрия, стекло натриевое жидкое, фосфорно-кислый натрий, олеиновую кислоту, триэтанолламин, глицерин, полиакриламид, трилон-Б, мыло хозяйственное, карбоксиметилцеллюлозу, водный раствор аммиака, буру, сульфитно-спиртовую бурду и другие.

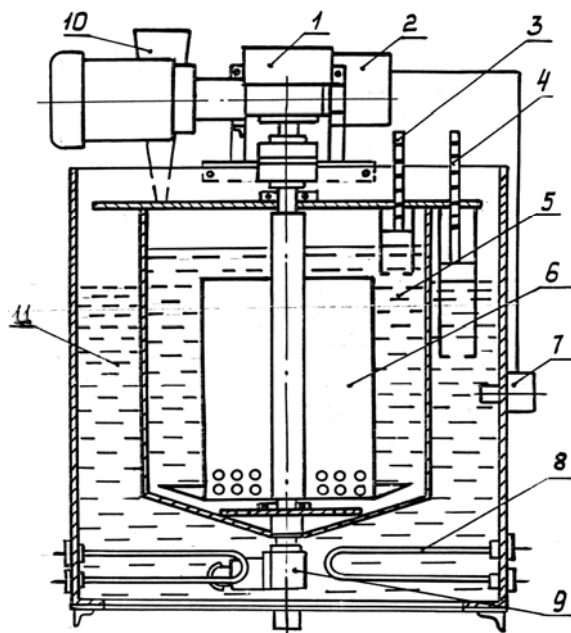
Наиболее широко при осуществлении штамповки применяют графитосодержащие препараты (ГСП) на основе масла. Известно, что смазки на основе масел склонны к задымлению. В последнее время известны случаи использования графитовых препаратов на водной основе. На основании проведенных исследований, которые выполнены на кафедре химии и основ экологии доказана целесообразность использования таких препаратов не только на операциях штамповки, но и на операциях механической обработки. Установлена взаимосвязь между физико-химическими свойствами ГСП и эксплуатационными показателями. Достоинством графитовых препаратов на водной является существенное улучшение санитарно-гигиенических условий труда, более низкая стоимость. Они не токсичны, легко удаляются с поверхности детали, не требуют затрат на рекуперацию [4]. Общим недостатком

использования ГСП и молибденосодержащих препаратов является их низкая седиментационная стабильность, повышенная склонность к окислению в процессе трения, что приводит к ухудшению их смазочных свойств и уменьшению износостойкости композиций на их основе. Авторами работы [5] проведены исследования, позволяющие повысить седиментационную стабильность ГСП препаратов путем введения в их состав специальных добавок. Основные технико-экономические показатели ГСП (графитолов) приведены в таблице 2.

Таблица 2 - Основные технико-экономические показатели графитолов

Наименование	Содерж. золы, %, не более	Содерж. нелетучего остатка, %	Эффект. вязк.	Эмульс. стабильность, %	Седиментационная стабильность, %
Графитол Э-21	0,1	16 -20	0,5	70	70
Графитол Э-22	0,1	16 -20	0,5	70	70
Графитол Э-21	0,1	15- 18	0,5	70	70
Графитол Э-31	0,3	7-9	0,3	-	75
Графитол В-2	0,3	7-9	0,5	-	75

Для получения ПС композиций в производственных условиях, был разработан реактор (рис.1) отличающийся простотой и надежностью конструкции. В основе технологии получения ПС смазок лежал процесс расплавления полиэтилена в минеральном масле при температуре 80-140⁰ в глицериновой бане и тщательном перемешивании полимерного состава [6]. Емкости для глицерина 11 и смесителя 5 выполнены в виде сваренных из алюминия цилиндров, которые изолированы друг от друга. Емкость смесителя 5, с установленной в ней мешалкой 6, закреплены неподвижно внутри емкости для глицерина 11. Привод мешалки смесителя 6 осуществляется от электродвигателя через червячный редуктор и упругую муфту. В емкости для глицерина 11 установлены пять электронагревателей 8. Уровень масла в смесителе и глицерина в нагревательной емкости контролируется по показаниям шкалы, нанесенной на поплавках.



1-Привод смесителя; 2-блок автоматического регулятора температуры; 3,4-поплавковые указатели уровня глицерина и масла; 5-емкости смесителя; 6-механическая мешалка; 7-датчики температуры; 8-электронагреватели; 9-патрубок для слива смазки; 10-загрузочная воронка

Рисунок 1 - Реактор для изготовления полимерсодержащих технологических смазок

При достижении заданной температуры автоматический регулятор отключает часть электронагревателей по команде от датчика температуры 7. Включение автономного привода мешалки осуществлялось независимо от включения нагревателей, при этом время пуска строго согласовано с температурой разогрева масла. Не допускается включение электродвигателя при температуре масла менее 80-90⁰ во избежание перегрузки из-за застывания смазки в смесителе.

На П/О Радий были проведены производственные испытания технологических смазок на твердосплавных разделительных штампах при вырубке пластин из трансформаторной стали, а также на вытяжных операциях. В качестве технологических жидкостей при штамповке были опробованы как масляные ПС СОТС, так и СОТС на основе графитосодержащих композиций. СОТС подавалась непосредственно в зону вырубки и вытяжки.

Данные об условиях проведения производственных испытаний приведены в таблице 3.

Таблица 3 - Условия проведения производственных испытаний

Наименование операции, марка прессы	Штапуемый материал	Материал пуансона и матрицы		Число ударов штампа в мин.
		пуансона	матрицы	
Вырубка АА6228	Электротехническая сталь 3413- 3414	ВК15	Х12М	110 -120
Вырубка А843В	Электротехническая сталь 3413- 3414	Х12М	Х12М	110 -120
Вытяжка К2130	08КП	ВК -15	Х12М	80

Результаты производственных испытаний технологических смазок и СОТС на разделительных операциях листовой штамповке приведены в таблице 4.

Таблица 4 - Результаты испытаний стойкости штампов

Применяемая смазка	Способ подачи в зону обработки	Среднестатистическая стойкость штампа	Повышение стойкости, %
Без смазки	-	44000	-
В2	Перед началом операции	81000	180
Без смазки	-	110000	-
В2	В процессе работы	130000	118
Без смазки МХО -55	Перед началом операции	40000 43000	107

Результаты производственных испытаний штампов при вытяжке приведены в таблице 5.

Таблица 5 - Результаты производственных испытаний вытяжных штампов

Тип смазки	Температура корпуса	Среднестатистическая стойкость штампа, количество ударов	Повышение стойкости, %
Без смазки	51,5	13000	143
МС	45,5	18600	
МХО-55	50,0	17000	
В2	35,0	16000	
Э-21	49,5	16000	
Э-28	46,5	16500	

В статье показано, что одним из перспективных путей повышения стойкости штампов, без коренного изменения технологического процесса, является применение технологических смазок. На вырубных операциях применение ТС на основе композиций из графитола В2 позволяет существенно повысить стойкость разделительных штампов (в 1,8 раза). Использование смазки МХО-55 на операции вырубки оказалось малоэффективным. Наиболее эффективным оказалось использование смазок на основе полимеров (типа МХО-55) на операциях вытяжки, где получено существенное повышение стойкости до 20 % при значительном уменьшении нагрева деталей.

Список литературы

1. Обработка металлов давлением в машиностроении. /П.И. Полухин и др. М.: Машиностроение. София: Техника, 1983. - 279 с.
2. Г.К. Санакоев, А.П. Прокудин, З.И. Побединская и др. Технологические смазки и смазочно-охлаждающие жидкости для штамповки. Обзор. М.: НИИ Маш. 1979.– 48с.
3. А.К. Чертавский, В.К. Белосевич. Трение и технологическая смазка при обработке металлов давлением. - М.:Металлургия,1968.-368с.
4. А.М. Бровченко, М.Ф. Волченко, Л.М. Мяковский, В.Я. Замуренко. Применение графитолов в качестве СОЖ при порезке твердых сплавов. /Конструирование и технология производства сельскохозяйственных машин. Республиканский межведомственный научно-технический сборник. К.: Техніка, 1987.– С. 58-61.
5. А.М, Бровченко. И.Ф, Пономаренко. М.Ф. Волченко Повышение эффективности алмазно – абразивной обработки твердых и магнитных сплавов. //Мир техники и технологии. Международный технический журнал. №9. 2006.– С.56-57.
6. В.В. Коваленко. Применение полимерсодержащих технологических смазок при формоизменяющих операциях холодной листовой штамповки//Прогрессивная технология и оборудование для обработки твердых магнитных сплавов и др. труднообрабатываемых материалов: Тез. докл. Всесоюз. бизнес-семинара - Кировоград. 1991.– С.13.
7. В.В. Коваленко Разработка, исследование и внедрение полимерсодержащих технологических смазок для вытяжки низкоуглеродистых сталей. Автореферат диссертации на соискание ученой степени кандидата технических наук – Днепропетровск, ДмеТИ, 1991. - 17с.
8. В.В. Коваленко, Ю.Ф. Харченко. Повышение стойкости штампов для формоизменяющих операций листовой штамповки при изготовлении деталей сельскохозяйственных машин. //Проблемы конструирования и технологии производства сельскохозяйственных машин: Тез. докл. Респуб. научн. - тех. конф. - Кировоград, 1991.– С. 95-96.

The article gives the results of research application of oil coolants based on draphite and polymer fine – dispersion powders in sheet separate stamping Dies, ghite –cotaining compositions, polymer – cotaining technological oils.

В статті викладені результати досліджень при використанні змащувально-охолоджуючих рідин на основі графітових і полімерних дрібнодисперсних порошків при здійсненні роздільної листової штамповки.