

Структурный анализ надежности зерноуборочного комбайна

Рассмотрено зерноуборочный комбайн как сложную многооперационную систему. Составлены графы состояния комбайна в период его эксплуатации и определены значения вероятности нахождения в каждом из состояний. Выявлены агрегаты, по причине которых возникает наибольшая вероятность нахождения комбайна в состоянии ремонта.

зерноуборочный комбайн, жатка, молотилка, моторная установка, кабина с площадкой, механические передачи, гидравлическая система, электро-система.

Зерноуборочный комбайн можно представить в виде некоторой системы состоящей из ряда отдельных подсистем. К таким подсистемам, выполняющим самостоятельные функции, относятся, прежде всего, жатка, молотилка, моторная установка, кабина с площадкой, механические передачи, гидравлическая система и электро-система.

Эффективность работы зерноуборочного комбайна зависит от работоспособности каждой из подсистем, а также определяется способом их соединения в общую систему. При этом отказ в работе любой из подсистем ведет к отказу всего комбайна в целом и прекращению его нормального функционирования. Каждый из агрегатов (подсистем) может находиться в двух фиксированных положениях: рабочем или нерабочем, обусловленном отказом в ожидании или в состоянии ремонта. Нахождение подсистемы в том или ином состоянии количественно оценивается соответствующей вероятностью.

Таким образом, переходы комбайна, как сложной системы, из одного состояния в другие может рассматриваться в виде процесса с фиксированными дискретными положениями и непрерывным временем переходов. При этом, заранее не возможно предвидеть в какой момент времени с агрегатами могут происходить те или иные отказы, требующие диагностики и ремонтных работ. Такой случайный процесс переходов с точки зрения математического описания удобно рассматривать как марковский и иллюстрировать его соответствующим графом состояний. Для зернового комбайна размеченный граф состояний представлен на рис.1.

Предполагается, что потоки событий, связанные с переходами в различные состояния, являются простыми пуассоновскими, обладающими интенсивностями λ_{ij} [1]. Таким образом, комбайн как система может находиться в конечном числе возможных дискретных состояний:

S_0 – исправная и работает;

S_1 – неисправная по причине отказа жатки и диагностирование группы сложности отказа;

S_2 – неисправная по причине отказа молотилки и диагностирование группы сложности отказа;

S_3 – неисправная по причине отказа моторной установки и диагностирование группы сложности отказа;

S_4 – неисправная по причине отказа кабины с площадкой и диагностирование группы сложности отказа;

S_5 – неисправная по причине отказа механической передачи и диагностирование группы сложности отказа;

S_6 – неисправная по причине отказа гидравлической системы и диагностирование группы сложности отказа;

S_7 – неисправная по причине отказа электро-системы и диагностирование группы сложности отказа;

S_8 – устранение неисправностей I группы сложности отказов;

S_9 – устранение неисправностей II группы сложности отказов.

Описание случайного процесса перехода в различные состояния может быть осуществлено на основе определения вероятностей состояния, которые в общем случае являются функциями времени $P_0(t), P_1(t) \dots P_9(t)$.

Или можно записать: $P_i(t) = P\{S(t) = S_i\}$,

где $P_i(t)$ - вероятность того, что в момент времени t система S находится в состоянии S_i .

Следуя правилу составления уравнений Колмогорова [2], используемого в системах блуждающих по множеству состояний, для рассматриваемого комбайна можно записать:

$$\left\{ \begin{array}{l} \frac{dp_0(t)}{dt} = \lambda_{80}p_8(t) + \lambda_{90}p_9(t) - (\lambda_{01} + \lambda_{02} + \lambda_{03} + \lambda_{04} + \lambda_{05} + \lambda_{06} + \lambda_{07})p_0(t); \\ \frac{dp_1(t)}{dt} = \lambda_{01}p_0(t) - \lambda_{18}p_1(t) - \lambda_{19}p_1(t); \\ \frac{dp_2(t)}{dt} = \lambda_{02}p_0(t) - \lambda_{28}p_2(t) - \lambda_{29}p_2(t); \\ \frac{dp_3(t)}{dt} = \lambda_{03}p_0(t) - \lambda_{38}p_3(t) - \lambda_{39}p_3(t); \\ \frac{dp_4(t)}{dt} = \lambda_{04}p_0(t) - \lambda_{48}p_4(t) - \lambda_{49}p_4(t); \\ \frac{dp_5(t)}{dt} = \lambda_{05}p_0(t) - \lambda_{58}p_5(t) - \lambda_{59}p_5(t); \\ \frac{dp_6(t)}{dt} = \lambda_{06}p_0(t) - \lambda_{68}p_6(t) - \lambda_{69}p_6(t); \\ \frac{dp_7(t)}{dt} = \lambda_{07}p_0(t) - \lambda_{78}p_7(t) - \lambda_{79}p_7(t); \\ \frac{dp_8(t)}{dt} = \lambda_{18}p_1(t) + \lambda_{28}p_2(t) + \lambda_{38}p_3(t) + \lambda_{48}p_4(t) + \lambda_{58}p_5(t) + \\ + \lambda_{68}p_6(t) + \lambda_{78}p_7(t) - \lambda_{80}p_8(t); \\ \frac{dp_9(t)}{dt} = \lambda_{19}p_1(t) + \lambda_{29}p_2(t) + \lambda_{39}p_3(t) + \lambda_{49}p_4(t) + \lambda_{59}p_5(t) + \\ + \lambda_{69}p_6(t) + \lambda_{79}p_7(t) - \lambda_{90}p_9(t). \end{array} \right. \quad (1)$$

Если учесть, что возможные состояния комбайна статистически независимые события, то для полной группы таких событий существует нормировочное условие в виде следующей суммы:

$$\sum_{i=0}^{i=9} P_i(t) = 1. \quad (2)$$

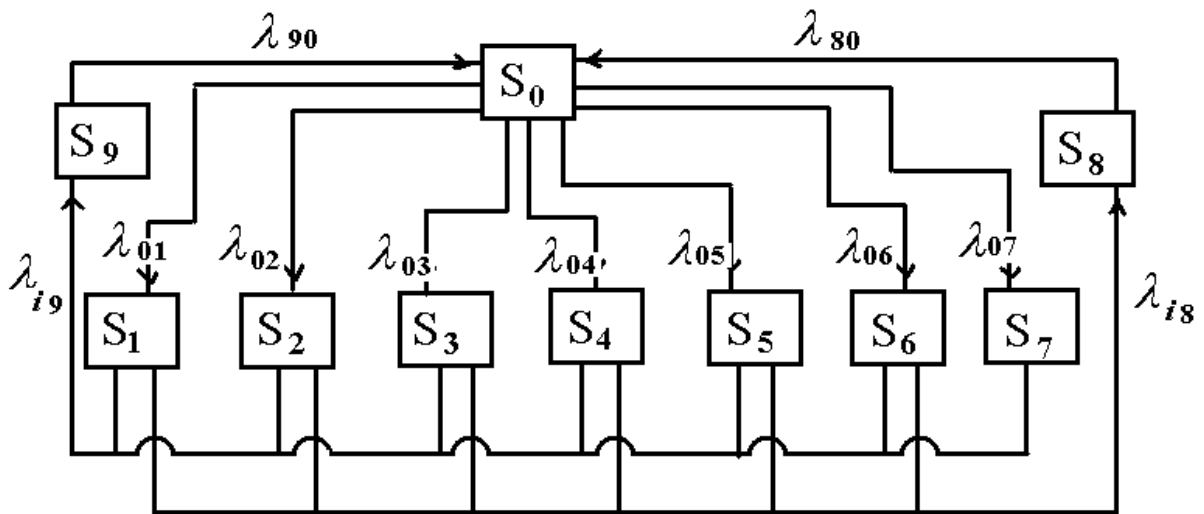


Рисунок 1 - Размеченный граф состояния зерноуборочного комбайна

Чтобы решить систему дифференциальных уравнений (1) относительно неизвестных вероятностей состояний $P_i(t)$, зададимся начальным распределением вероятностей в момент начала работы при $t = 0$.

Правоммерно допустить, что в начальный момент времени комбайн находится в работоспособном состоянии и выполняет свои функции по уборке урожая. То есть, система находится в состоянии S_0 с вероятностью $P_0(0) = 1$. Тогда, согласно нормировочного условия, остальные вероятности состояний равны: $P_1(0) = P_2(0) = P_3(0) = P_4(0) = P_5(0) = P_6(0) = P_7(0) = P_8(0) = P_9(0) = 0$

В установившемся режиме эксплуатации, когда процессы переходов приобретают некоторый стационарный характер, вероятности состояний стремятся к некоторым своим предельным (финальным) значениям: $P_i = \lim_{t \rightarrow \infty} P_i(t)$.

Это характерно для стационарного режима эксплуатации. В таком режиме комбайн переходит из одного состояния в другое, но вероятности нахождения в них остаются постоянными. Каждая финальная вероятность приобретает значение среднего относительного времени пребывания комбайна в том или ином положении. Если возврат в то или иное состояние возможен, то такое состояние считается существенным. Для установления финальных вероятностей важно (необходимо и достаточно), чтобы из какого-либо существенного состояния система (комбайн) за какое-то количество шагов могла попасть в другое любое существенное состояние.

Из графа состояний зерноуборочного комбайна (см. рис. 1) видно, что все его состояния существенны, ибо после выполнения конечного количества шагов (переходов) всегда возможен возврат системы в любое другое существенное. Это говорит о возможности достижения устанавливающегося режима переходов, для которого выполняется условие: $P_i = const$; $\lambda_{ij} = const$.

В этом случае, исходя из стационарности режима, для установившегося процесса будет справедливо равенство:

$$\frac{dp_i}{dt} = 0. \quad (3)$$

Тогда решение системы дифференциальных уравнений может быть заменено решением системы линейных алгебраических уравнений:

$$\left\{ \begin{array}{l} \lambda_{80}P_8 + \lambda_{90}P_9 = (\lambda_{01} + \lambda_{02} + \lambda_{03} + \lambda_{04} + \lambda_{05} + \lambda_{06} + \lambda_{07})P_0; \quad (4) \\ \lambda_{01}P_0 = \lambda_{18}P_1 + \lambda_{19}P_1; \quad (5) \\ \lambda_{02}P_0 = \lambda_{28}P_2 + \lambda_{29}P_2; \quad (6) \\ \lambda_{03}P_0 = \lambda_{38}P_3 + \lambda_{39}P_3; \quad (7) \\ \lambda_{04}P_0 = \lambda_{48}P_4 + \lambda_{49}P_4; \quad (8) \\ \lambda_{05}P_0 = \lambda_{58}P_5 + \lambda_{59}P_5; \quad (9) \\ \lambda_{06}P_0 = \lambda_{68}P_6 + \lambda_{69}P_6; \quad (10) \\ \lambda_{07}P_0 = \lambda_{78}P_7 + \lambda_{79}P_7; \quad (11) \\ \lambda_{18}P_1 + \lambda_{28}P_2 + \lambda_{38}P_3 + \lambda_{48}P_4 + \lambda_{58}P_5 + \lambda_{68}P_6 + \lambda_{78}P_7 = \lambda_{80}P_8; \quad (12) \\ \lambda_{19}P_1 + \lambda_{29}P_2 + \lambda_{39}P_3 + \lambda_{49}P_4 + \lambda_{59}P_5 + \lambda_{69}P_6 + \lambda_{79}P_7 = \lambda_{90}P_9. \quad (13) \end{array} \right.$$

Таким образом, получена система из десяти алгебраических уравнений с десятью неизвестными $P_0 \dots P_9$. Эти уравнения системы могут быть дополнены нормировочным условием (2).

Решение системы выполним методом подстановок. Для этого заменим первое уравнение (4) нормировочным условием (2). Из уравнений (5 - 13) системы имеем:

$$\begin{aligned} P_1 &= P_0 \frac{\lambda_{01}}{\lambda_{18} + \lambda_{19}}; \quad P_2 = P_0 \frac{\lambda_{02}}{\lambda_{28} + \lambda_{29}}; \quad P_3 = P_0 \frac{\lambda_{03}}{\lambda_{38} + \lambda_{39}}; \\ P_4 &= P_0 \frac{\lambda_{04}}{\lambda_{48} + \lambda_{49}}; \quad P_5 = P_0 \frac{\lambda_{05}}{\lambda_{58} + \lambda_{59}}; \quad P_6 = P_0 \frac{\lambda_{06}}{\lambda_{68} + \lambda_{69}}; \quad P_7 = P_0 \frac{\lambda_{07}}{\lambda_{78} + \lambda_{79}}; \\ P_8 &= P_0 \frac{\frac{\lambda_{18}\lambda_{01}}{\lambda_{18} + \lambda_{19}} + \frac{\lambda_{28}\lambda_{02}}{\lambda_{28} + \lambda_{29}} + \frac{\lambda_{38}\lambda_{03}}{\lambda_{38} + \lambda_{39}} + \frac{\lambda_{48}\lambda_{04}}{\lambda_{48} + \lambda_{49}} + \frac{\lambda_{58}\lambda_{05}}{\lambda_{58} + \lambda_{59}} + \frac{\lambda_{68}\lambda_{06}}{\lambda_{68} + \lambda_{69}} + \frac{\lambda_{78}\lambda_{07}}{\lambda_{78} + \lambda_{79}}}{\lambda_{80}}; \\ P_9 &= P_0 \frac{\frac{\lambda_{19}\lambda_{01}}{\lambda_{18} + \lambda_{19}} + \frac{\lambda_{29}\lambda_{02}}{\lambda_{28} + \lambda_{29}} + \frac{\lambda_{39}\lambda_{03}}{\lambda_{38} + \lambda_{39}} + \frac{\lambda_{49}\lambda_{04}}{\lambda_{48} + \lambda_{49}} + \frac{\lambda_{59}\lambda_{05}}{\lambda_{58} + \lambda_{59}} + \frac{\lambda_{69}\lambda_{06}}{\lambda_{68} + \lambda_{69}} + \frac{\lambda_{79}\lambda_{07}}{\lambda_{78} + \lambda_{79}}}{\lambda_{90}}. \end{aligned} \quad (14)$$

Решим систему подставляя в нормировочное условие значения всех вероятностей выраженных через P_0 :

$$\begin{aligned} &P_0 + P_0 \frac{\lambda_{01}}{\lambda_{18} + \lambda_{19}} + P_0 \frac{\lambda_{02}}{\lambda_{28} + \lambda_{29}} + P_0 \frac{\lambda_{03}}{\lambda_{38} + \lambda_{39}} + \\ &+ P_0 \frac{\lambda_{04}}{\lambda_{48} + \lambda_{49}} + P_0 \frac{\lambda_{05}}{\lambda_{58} + \lambda_{59}} + P_0 \frac{\lambda_{06}}{\lambda_{68} + \lambda_{69}} + P_0 \frac{\lambda_{07}}{\lambda_{78} + \lambda_{79}} + \\ &+ P_0 \frac{\frac{\lambda_{18}\lambda_{01}}{\lambda_{18} + \lambda_{19}} + \frac{\lambda_{28}\lambda_{02}}{\lambda_{28} + \lambda_{29}} + \frac{\lambda_{38}\lambda_{03}}{\lambda_{38} + \lambda_{39}} + \frac{\lambda_{48}\lambda_{04}}{\lambda_{48} + \lambda_{49}} + \frac{\lambda_{58}\lambda_{05}}{\lambda_{58} + \lambda_{59}} + \frac{\lambda_{68}\lambda_{06}}{\lambda_{68} + \lambda_{69}} + \frac{\lambda_{78}\lambda_{07}}{\lambda_{78} + \lambda_{79}}}{\lambda_{80}} + \\ &+ P_0 \frac{\frac{\lambda_{19}\lambda_{01}}{\lambda_{18} + \lambda_{19}} + \frac{\lambda_{29}\lambda_{02}}{\lambda_{28} + \lambda_{29}} + \frac{\lambda_{39}\lambda_{03}}{\lambda_{38} + \lambda_{39}} + \frac{\lambda_{49}\lambda_{04}}{\lambda_{48} + \lambda_{49}} + \frac{\lambda_{59}\lambda_{05}}{\lambda_{58} + \lambda_{59}} + \frac{\lambda_{69}\lambda_{06}}{\lambda_{68} + \lambda_{69}} + \frac{\lambda_{79}\lambda_{07}}{\lambda_{78} + \lambda_{79}}}{\lambda_{90}} = 1 \end{aligned}$$

Решив относительно P_0 получим:

$$P_0 = \left[1 + \frac{\lambda_{01}}{\lambda_{18} + \lambda_{19}} + \frac{\lambda_{02}}{\lambda_{28} + \lambda_{29}} + \frac{\lambda_{03}}{\lambda_{38} + \lambda_{39}} + \frac{\lambda_{04}}{\lambda_{48} + \lambda_{49}} + \frac{\lambda_{05}}{\lambda_{58} + \lambda_{59}} + \frac{\lambda_{06}}{\lambda_{68} + \lambda_{69}} + \frac{\lambda_{07}}{\lambda_{78} + \lambda_{79}} + \frac{\lambda_{18}\lambda_{01}}{\lambda_{18} + \lambda_{19}} + \frac{\lambda_{28}\lambda_{02}}{\lambda_{28} + \lambda_{29}} + \frac{\lambda_{38}\lambda_{03}}{\lambda_{38} + \lambda_{39}} + \frac{\lambda_{48}\lambda_{04}}{\lambda_{48} + \lambda_{49}} + \frac{\lambda_{58}\lambda_{05}}{\lambda_{58} + \lambda_{59}} + \frac{\lambda_{68}\lambda_{06}}{\lambda_{68} + \lambda_{69}} + \frac{\lambda_{78}\lambda_{07}}{\lambda_{78} + \lambda_{79}} + \frac{\lambda_{80}}{\lambda_{80}} + \frac{\lambda_{19}\lambda_{01}}{\lambda_{18} + \lambda_{19}} + \frac{\lambda_{29}\lambda_{02}}{\lambda_{28} + \lambda_{29}} + \frac{\lambda_{39}\lambda_{03}}{\lambda_{38} + \lambda_{39}} + \frac{\lambda_{49}\lambda_{04}}{\lambda_{48} + \lambda_{49}} + \frac{\lambda_{59}\lambda_{05}}{\lambda_{58} + \lambda_{59}} + \frac{\lambda_{69}\lambda_{06}}{\lambda_{68} + \lambda_{69}} + \frac{\lambda_{79}\lambda_{07}}{\lambda_{78} + \lambda_{79}} + \frac{\lambda_{90}}{\lambda_{90}} \right]^{-1}$$

Или:

$$P_0 = \left[1 + \sum_{i=1}^7 \frac{\lambda_{0i}}{\lambda_{i8} + \lambda_{i9}} + \frac{\sum_{i=1}^7 \frac{\lambda_{i8}\lambda_{0i}}{\lambda_{i8} + \lambda_{i9}}}{\lambda_{80}} + \frac{\sum_{i=1}^7 \frac{\lambda_{i9}\lambda_{0i}}{\lambda_{i8} + \lambda_{i9}}}{\lambda_{90}} \right]^{-1}.$$

Соответственно имея P_0 по формулам (14) определяются вероятности $P_1, P_2, P_3, P_4, P_5, P_6, P_8, P_9$.

Для анализа состояния комбайна с точки зрения его надежности представляет практическую ценность определение влияния интенсивностей потоков отказов и восстановлений, характеризующих отделенные подсистемы: жатка, молотилка, моторная установка, кабина с площадкой, механические передачи, гидравлическая система и электро-система.

В первом приближении об интенсивностях событий переводящих комбайн из одного фиксированного состояния в другое можно судить по средним временам пребывания ее в том или ином состоянии. Поэтому для расчетов интенсивностей переходов λ_{ij} используется следующее соотношение [1]:

$$\lambda_{ij} = (T_i)^{-1}, \quad (15)$$

где T_i - среднее время проведения i -й операции.

Для анализа системы в числовом виде, используем результаты государственных испытаний зерноуборочных комбайнов Дон-1500 в условиях рядовой эксплуатации [3]. Отдел испытаний ВНИИМОЖ провел наблюдения за работой 30 зерноуборочных комбайнов первого года эксплуатации, работающих в Киевской и Винницкой областях. Результаты представлены в таблице 1.

При устранении отказа, ремонтным исполнителям безразлично от какого комбайна (агрегата) поступает отказ и какой он по счету. Поэтому все отказы условно разделены на две группы сложности. К I группе относятся несложные отказы, устранение которых не требуют глубокой разборки агрегата (например, излом лучей мотвила, рассоединение троса управления работой гидронасоса, подтекание масла, зависание клапана и др.) и, как правило, выполняются комбайнером. К II группе относятся более сложные отказы, устранение которых требует разборку агрегата и применение ремонтных средств (например, разрушение подшипника, заклинивание гидромотора, разрушение кольца в гидроцилиндре, вибратора бункера и др.). Диагностирование неисправности (определение группы сложности отказа I или II) и подготовка к ремонту в среднем занимает время $T_{i8} = 0,1$ ч и $T_{i9} = 0,2$ ч соответственно.

Время проведения ремонта I группы сложности составляет $T_{80}=0,3$ ч, а для II группы сложности – $T_{90}=0,5$ ч, при условии наличия соответствующей ремонтной базы и запасных частей.

Таблица 1 – Характеристика отказов по агрегатам и системам зерноуборочных комбайнов Дон-1500

Наименование агрегатов	Средняя наработка на отказ, ч	Количество отказов	
		I группы сложности	II группы сложности
Жатка	201,96	18	5
Молотилка	248,01	5	29
Моторная установка	245,67	2	1
Кабина с площадкой	280,22	1	1
Механическая передача	181,16	2	16
Гидравлическая система	206,03	31	4
Электро-система	164,92	10	–

На основании полученных данных, используя уравнение (20), определены значения интенсивностей переходов при изменении состояний жатки, $ч^{-1}$:

$$\lambda_{01} = 4,9 \cdot 10^{-3}; \lambda_{02} = 4,0 \cdot 10^{-3}; \lambda_{03} = 4,1 \cdot 10^{-3}; \lambda_{04} = 3,6 \cdot 10^{-3}; \lambda_{05} = 5,5 \cdot 10^{-3};$$

$$\lambda_{06} = 4,8 \cdot 10^{-3}; \lambda_{07} = 6,1 \cdot 10^{-3}; \lambda_{08} = 10,0; \lambda_{09} = 5,0; \lambda_{80} = 3,3; \lambda_{90} = 2,0.$$

Подстановкой значений интенсивности переходов в соответствующие уравнения для расчетов вероятностей состояний (14) определены их конкретные значения:

$$P_0 = 0,95; P_1 = 4,8 \cdot 10^{-3}; P_2 = 3,9 \cdot 10^{-3}; P_3 = 4,0 \cdot 10^{-3}; P_4 = 3,5 \cdot 10^{-3};$$

$$P_5 = 5,4 \cdot 10^{-3}; P_6 = 4,7 \cdot 10^{-3}; P_7 = 6,0 \cdot 10^{-3}; P_8 = 6,6 \cdot 10^{-3}; P_9 = 10,8 \cdot 10^{-3}.$$

Анализ влияния отдельных агрегатов (подсистем) на общую работоспособность и надежность зернового комбайна показывает, что наибольшая вероятность нахождения комбайна в состоянии ремонта возникает по причине отказа электро-системы $P_7 = 6,0 \cdot 10^{-3}$. Наиболее надежным из его агрегатов является кабина с площадкой для которого вероятность отказа составляет $P_4 = 3,5 \cdot 10^{-3}$. Меньше надежность у молотилки $P_2 = 3,9 \cdot 10^{-3}$, моторной установки $P_3 = 4,0 \cdot 10^{-3}$ и еще меньше у гидравлической системы $P_6 = 4,7 \cdot 10^{-3}$, жатки $P_1 = 4,8 \cdot 10^{-3}$, механической передачи $P_5 = 5,4 \cdot 10^{-3}$. Также следует обратить внимание на группу сложности отказов. Так для электро-системы характерны отказы I группы сложности, что не требует высоких ремонтных затрат времени на устранение неисправности, но значительно зависит от верности диагностирования и квалификации рабочего. Для молотилки характерны отказы II группы сложности, что ведет к высоким ремонтным затратам.

Выводы:

1. Анализ надежности зерноуборочного комбайна может быть проведен на основе построения размеченного графа состояний, функционально объединяющего характерные существенные дисперсные положения подсистем: жатка, молотилка, моторная установка, кабина с площадкой, механические передачи, гидравлическая система и электро-система.

2. В период эксплуатации в пределах заданного ресурса размеченный граф не имеет тупиковых состояний, а вероятности переходов комбайна с одного в другое стабилизируются в области финальных своих значений характеризующих уровень надежности отдельных агрегатов (подсистем).

Список литературы

1. Вентцель Е.С. Теория вероятностей: Учеб. для вузов. – 5-е изд. стер. – М.: Высш. шк., 1998. – 576 с.: ил.
2. Вентцель Е.С., Овчаров Л.А. Прикладные задачи теории вероятностей.-М.: Наука, 1983.- 414с.
3. Отчет № 29-39-89 (5114610) о результатах наблюдения за работой зерноуборочных комбайнов «Дон-1500» в условиях рядовой эксплуатации. - Всесоюзный научно-исследовательский институт по испытанию машин и оборудования для животноводства и кормопроизводства /отдел испытаний, 1989. – 16 с.

Розглянуто зернозбиральний комбайн як складну багатоопераційну систему. Складені графи стану комбайну в період його експлуатації та визначені значення ймовірності знаходження в кожному із станів. Виявлені агрегати, з причини яких виникає найбільша ймовірність знаходження комбайна в стані ремонту.

Harvester of combine is considered as complex multioperational system. The condition columns of a combine are made during its operation and the meanings of presence probability in condition each are determined. The units are revealed, owing to which there is a greatest probability of a combine presence in a repair condition.

Получено 10.10.06